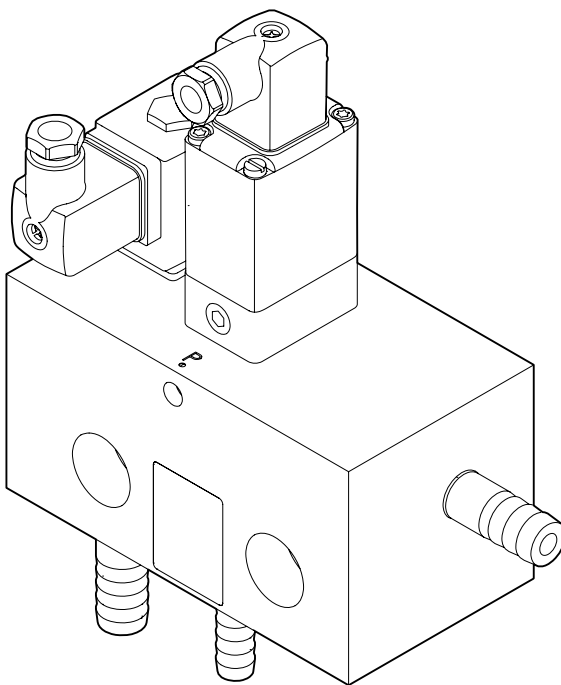


Brukerveiledning

Chemoclean CYR10B

Rengjøringsinjektor for sprayrensing og
vekselarmaturer







Innholdsfortegnelse








1	Om dette dokumentet	4	10	Reparasjon	34
1.1	Advarsler	4	10.1	Reservedeler	34
1.2	Symboler	4	10.2	Reparasjonsarbeid	35
1.3	Symboler på enheten	5	10.3	Retur	42
2	Grunnleggende sikkerhetsanvisninger	6	10.4	Kassering	42
2.1	Krav til personalet	6	11	Tilbehør	43
2.2	Tiltenkt bruk	6	12	Tekniske data	45
2.3	Arbeidssikkerhet	6	12.1	Strømforsyning	45
2.4	Driftssikkerhet	6	12.2	Miljø	45
2.5	Produktsikkerhet	7	12.3	Prosess	45
3	Produktbeskrivelse	8	12.4	Mekanisk oppbygning	46
3.1	Produktutforming	8	Stikkordsregister	47	
3.2	Driftsprinsipp	9			
4	Mottakskontroll og produktidentifikasjon	11			
4.1	Mottakskontroll	11			
4.2	Produktidentifikasjon	11			
4.3	Leveringsinnhold	12			
4.4	Sertifikater og godkjenninger	12			
5	Installering	13			
5.1	Installasjonsvilkår	13			
5.2	Installasjonsvilkår	15			
5.3	Montere enheten	16			
5.4	Kontroll etter installasjon	19			
6	Elektrisk tilkobling	20			
6.1	Tilkoblingsbetingelser	20			
6.2	Tilkobling av enheten	20			
6.3	Montere enhetspluggen	27			
6.4	Sikring av kapslingsgraden	27			
6.5	Kontroll etter tilkobling	28			
7	Idriftsetting	29			
7.1	Funksjonskontroll	29			
7.2	Konfigurere blandingsforhold	29			
8	Betjening	32			
8.1	Rensemiddel for rensblanding	32			
9	Vedlikehold	33			
9.1	Rengjøring	33			

1 Om dette dokumentet

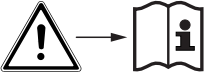
1.1 Advarsler

Informasjonsstruktur	Betydning
<p> FARE</p> <p>Årsaker (/konsekvenser) Om nødvendig, konsekvenser av avvik (eventuelt)</p> <ul style="list-style-type: none"> ▶ Avhjelpende tiltak 	<p>Dette symbolet varsler deg om en farlig situasjon. Hvis du ikke unngår den farlige situasjonen, vil den føre til en dødelig eller alvorlig personskade.</p>
<p> ADVARSEL</p> <p>Årsaker (/konsekvenser) Om nødvendig, konsekvenser av avvik (eventuelt)</p> <ul style="list-style-type: none"> ▶ Avhjelpende tiltak 	<p>Dette symbolet varsler deg om en farlig situasjon. Hvis du ikke unngår den farlige situasjonen, kan den føre til en dødelig eller alvorlig personskade.</p>
<p> FORSIKTIG</p> <p>Årsaker (/konsekvenser) Om nødvendig, konsekvenser av avvik (eventuelt)</p> <ul style="list-style-type: none"> ▶ Avhjelpende tiltak 	<p>Dette symbolet varsler deg om en farlig situasjon. Hvis denne situasjonen ikke unngås, kan den føre til mindre eller mer alvorlige personskader.</p>
<p> LES DETTE</p> <p>Årsak/situasjon Om nødvendig, konsekvenser av avvik (eventuelt)</p> <ul style="list-style-type: none"> ▶ Tiltak/merknad 	<p>Dette symbolet varsler deg om situasjoner som kan resultere i skade på eiendom.</p>

1.2 Symboler

Symbol	Betydning
	Tilleggsinformasjon, tips
	Tillatt eller anbefalt
	Ikke tillatt eller ikke anbefalt
	Henvisning til enhetsdokumentasjon
	Sidehenvisning
	Illustrasjonshenvisning
	Resultat av et trinn

1.3 Symboler på enheten

Symbol	Betydning
	Henvisning til enhetsdokumentasjon

2 Grunnleggende sikkerhetsanvisninger

2.1 Krav til personalet

- Installasjon, idriftsetting, drift og vedlikehold av målesystemet kan bare utføres av spesielt kvalifisert teknisk personale.
- Det tekniske personalet må være autorisert av anleggsoperatøren til å utføre de angitte aktivitetene.
- Den elektriske tilkoblingen kan bare utføres av en elektrotekniker.
- Det tekniske personalet må ha lest og forstått denne bruksanvisningen og må følge informasjonen den inneholder.
- Feil ved målepunktet kan bare rettes av autorisert og spesielt kvalifisert personale.



Reparasjoner ikke beskrevet i den medfølgende bruksanvisningen må bare utføres direkte på produsentstedet eller av serviceorganisasjonen.

2.2 Tiltentkt bruk

CYR10B renseinjektor er et sprayrensingssystem for pH-/ORP-sensorer samt oksygen- og turbiditetssensorer. Systemet er basert på det samme prinsippet som en Venturi vannstrålepumpe, som brukes til å blande drivvann og vaskemiddel. Den resulterende blandingen brukes til å rengjøre en sensor i en egnet enhet.

Det er ikke tillatt å bruke enheten for andre formål enn beskrevet siden dette utgjør en trussel mot personsikkerheten og sikkerheten til hele målesystemet.

Produsenten er ikke ansvarlig for skade som oppstår på grunn av feil eller ikke-tiltentkt bruk.

2.3 Arbeidssikkerhet

Som bruker er du ansvarlig for å overholde følgende sikkerhetsvilkår:

- Installasjonsretningslinjer
- Lokale standarder og bestemmelser

Elektromagnetisk kompatibilitet

- Produktet har blitt testet for elektromagnetisk kompatibilitet i samsvar med gjeldende europeiske standarder for industrielle bruksområder.
- Den angitte elektromagnetiske kompatibiliteten gjelder bare et produkt som har blitt koblet til i samsvar med denne bruksanvisningen.

2.4 Driftssikkerhet

Før idriftsetting av hele målepunktet:

1. Kontroller at alle tilkoblinger er riktige.
2. Påse at elektriske kabler og slangetilkoblinger er uskadede.
3. Ikke bruk skadede produkter, og beskytt dem mot utilsiktet drift.
4. Merk skadede produkter som defekte.

Under drift:

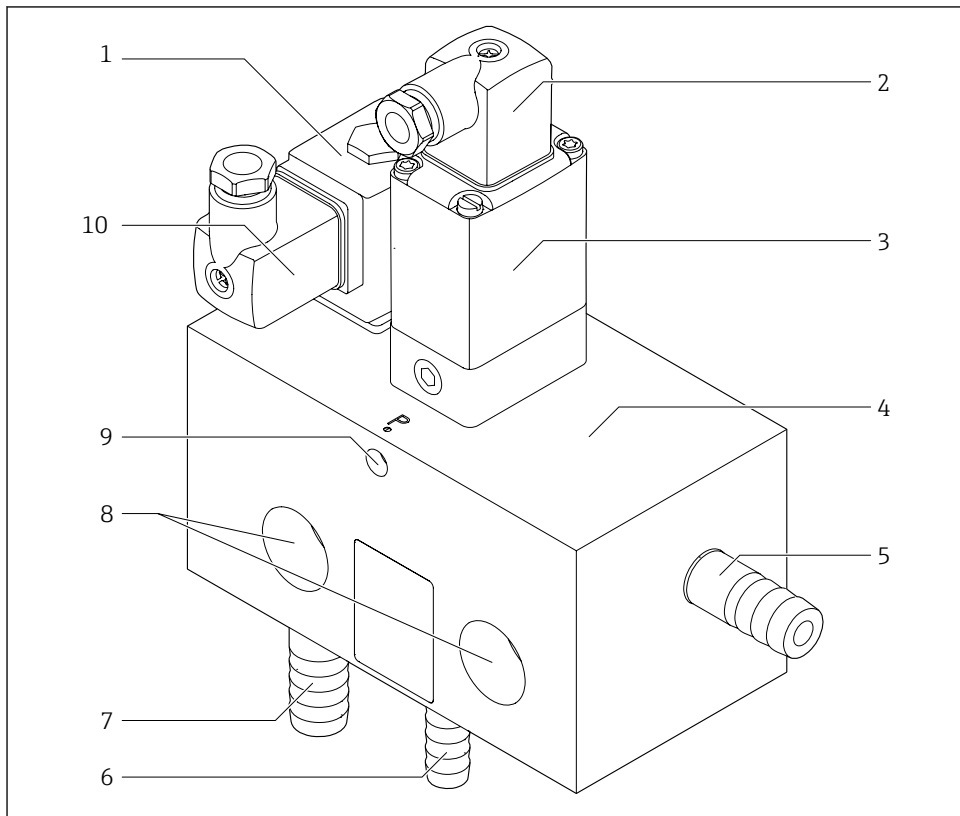
- ▶ Hvis feil ikke kan rettes:
må produkter tas ut av tjeneste og beskyttes mot utilsiktet drift.

2.5 Produktsikkerhet

Produktet er utformet for å oppfylle moderne sikkerhetskrav, har blitt testet og sendt fra fabrikken i en driftsikker tilstand. Relevante bestemmelser og europeiske standarder er overholdt.

3 Produktbeskrivelse

3.1 Produktutforming



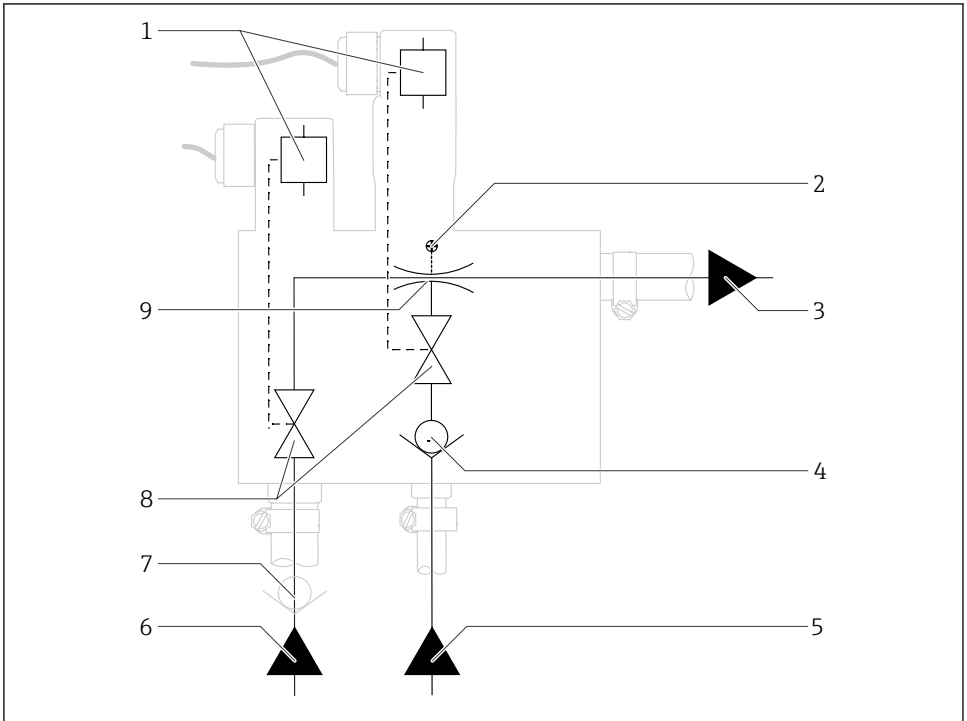
A0040631

1 CYR10B injektorenhet

- 1 Drivvannsventil
- 2 Enhetsplugg for resemiddelventil
- 3 Rengjøringsmiddelventil
- 4 Husblokk
- 5 Tilkobling for renseblanding
- 6 Tilkobling for resemiddel (sugeledning)
- 7 Tilkobling for drivvann
- 8 Festemidler for festing av enheten
- 9 Måleskrue
- 10 Enhetsplugg for drivvannsventil

3.2 Driftsprinsipp

3.2.1 CYR10Bs funksjon



A0040773


2 Driftsprinsipp

- 1 Ventilkontroller
- 2 Måleskrue
- 3 Utløp for rensblanding (det anbefales å installere en tilbakeslagsventil på enhetssiden)
- 4 Sikkerhetsventil
- 5 Innløp for rensmiddel (sugeledning)
- 6 Innløp for drivvann
- 7 Tilbakeslagsventil (skaffes av kunden)
- 8 Magnetventiler
- 9 Vannstrålepumpe

Rengjøringsinjektoren bruker Venturi-prinsippet til å blande drivvann og rensmiddel for å danne en rensblanding.

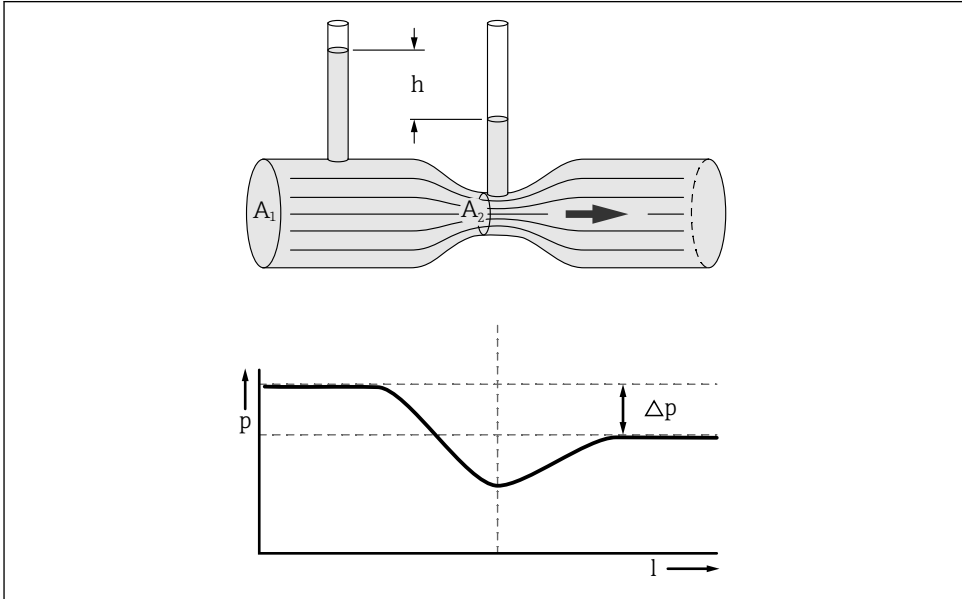
I prosessen strømmer drivvannet gjennom en vannstrålepumpe (injektor) til sprayhodet. Det resulterende negative trykket fører til at rensmiddelet suges inn og blandes med drivvannet.

Flowhastigheten for drivvannet og renseddelet styres av Liquiline CM44x via to magnetventiler i injektoren.

Blandingsforholdet kan konfigureres ved hjelp av en måleskrue. →  29

Slanges brukes til tilførsel av drivvann og renseddele og til å lede rensblandingen til sprayhodet.

3.2.2 Vannstrålepumpens funksjonsmåte



A0041761

3 Slik fungerer en vannstrålepumpe

Vannstrålepumpen som er montert i injektoren, fungerer uten mekaniske komponenter i samsvar med Venturi-prinsippet.

Til dette formålet er tverrsnittet A_1 av drivvannsledningen i injektoren skråstilt i seksjoner for å matche tverrsnitt A_2 .

Sugeledningen for renseddelet er festet på punktet der tverrsnittet er smalest. Det er her drivvannet når sin topphastighet. Den høye hastigheten inducerer et negativt trykk i sugeledningen, noe som fører til at renseddelet suges inn og blandes med drivvannet.

Sugeprosessen forårsaker en reduksjon i trykk nedstrøms for vannstrålepumpen.

4 Mottakskontroll og produktidentifikasjon

4.1 Mottakskontroll

1. Kontroller at emballasjen er uskadet.
 - ↳ Varsle leverandøren om eventuell skade på emballasjen.
Ta vare på den skadde emballasjen til problemet er løst.
2. Kontroller at innholdet er uskadet.
 - ↳ Varsle leverandøren om eventuell skade på innholdet.
Ta vare på de skadde varene til problemet er løst.
3. Kontroller at leveransen er fullstendig, og at ingenting mangler.
 - ↳ Sammenlign pakksedlene med bestillingen.
4. Emballer produktet for lagring og transport på en slik måte at det er beskyttet mot støt og fukt.
 - ↳ Originalemballasjen gir den beste beskyttelsen.
Overhold de tillatte omgivelsesvilkårene.

Hvis du lurer på noe, må du kontakte leverandøren eller ditt lokale salgssenter.

4.2 Produktidentifikasjon

4.2.1 Typeskilt

Typeskiltet gir deg følgende informasjon om enheten:

- Produsentidentifikasjon
- Enhetsnavn
- Bestillingskode
- Serienummer
- Inn- og utgangsverdier
- Omgivelses- og prosessvilkår
- Kapslingsgrad
- Godkjenninger i samsvar med bestilte versjon
- Sikkerhetsinformasjon og advarsler

4.2.2 Produktidentifikasjon

Produktside

www.endress.com/CYR10B

Tolke bestillingskoden

Bestillingskoden og serienummeret for produktet finnes på følgende steder:

- På typeskiltet
- På pakksedlene

Oppnå informasjon om produktet

1. Gå til www.endress.com.

2. Hent opp sidesøket (forstørrelsesglass).
3. Angi et gyldig serienummer.
4. Søk.
 - ↳ Produktstrukturen vises i et hurtigvindu.
5. Klikk på produktbildet i hurtigvinduet.
 - ↳ Et nytt vindu (**Device Viewer**) åpnes. All informasjonen i forbindelse med enheten vises i dette vinduet samt produktdokumentasjonen.

Produsentens adresse

Endress+Hauser Conducta GmbH+Co. KG
Dieselstraße 24
D-70839 Gerlingen

4.3 Leveringsinnhold

Leveringen omfatter:

- 1 CYR10B i bestilt versjon
- 1 bruksanvisning (DE)
- 1 bruksanvisning (EN)
- 1 bruksanvisning (FR)

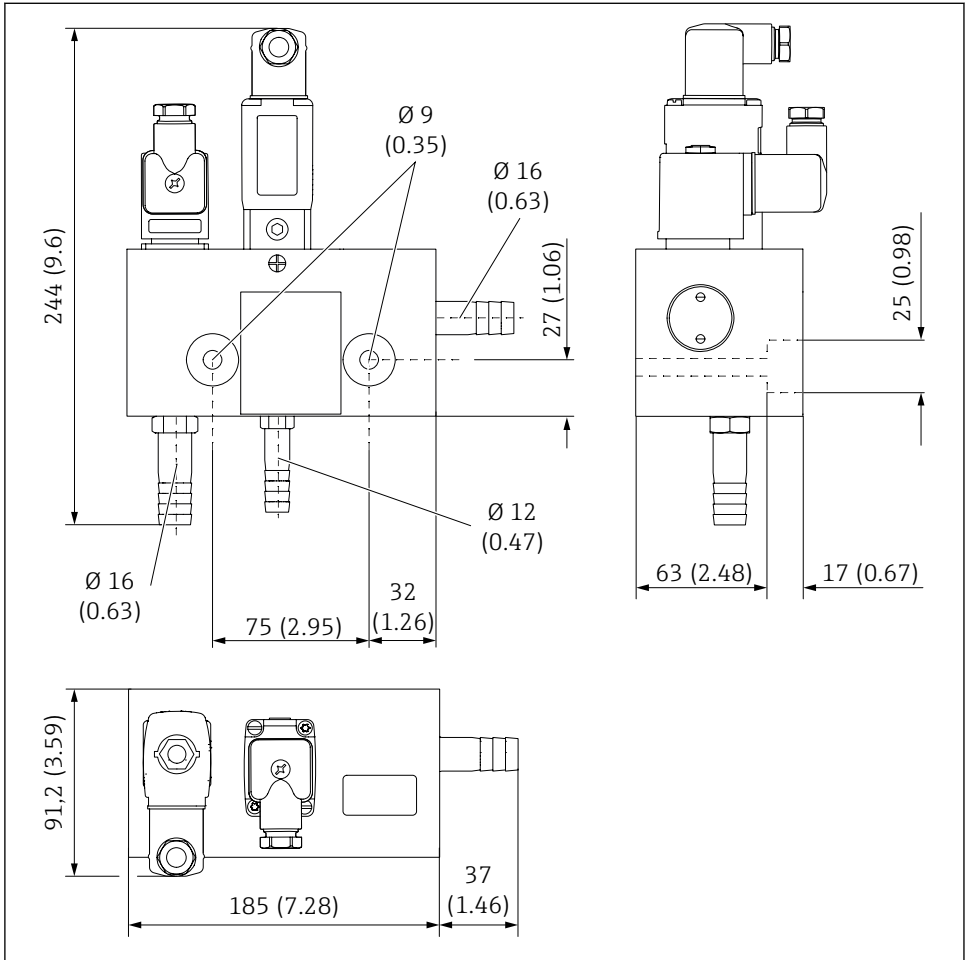
4.4 Sertifikater og godkjenninger

Produktet oppfyller kravene i de harmoniserte europeisk standardene. Som sådan overholder det lovkravene i EU-direktivene. Produsenten bekrefter vellykket prøving av produktet ved å påføre **CE**-merket.

5 Installering

5.1 Installasjonsvilkår

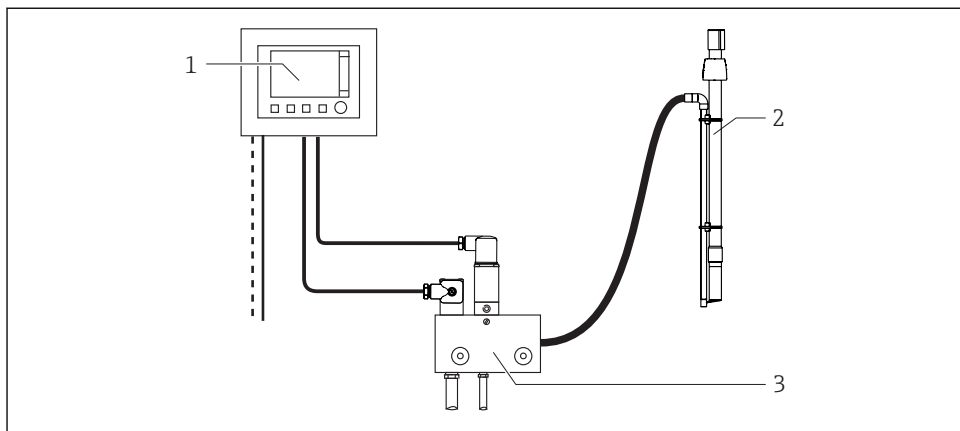
5.1.1 Dimensjoner



A0040670

4 Dimensjoner i mm (in)

5.1.2 Et komplett målesystem for sprayrensing



A0041395

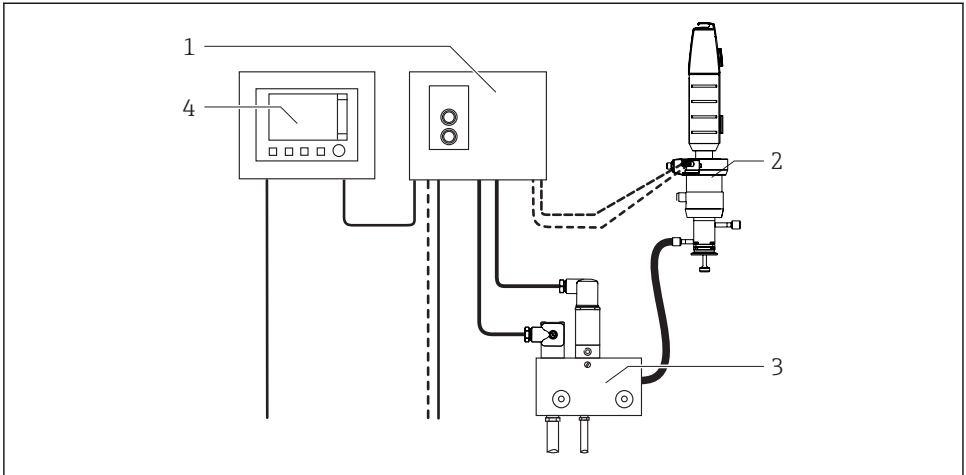
5 Målesystem uten CYC25

- 1 Giver Liquiline CM44x
- 2 Enhet CYA112 med montert sprayrensing 71158245
- 3 Rengjøringsinjektor CYR10B

Et komplett målesystem omfatter:

- 1 rensinjektor CYR10B
- Liquiline CM44x (inkl. sensor) med minst 2 releer og Chemoclean-funksjon
- Enhet med montert sprayrensing (f. eks. CYA112 med montert sprayrensing 71158245 / 71158246)

5.1.3 Et komplett målesystem for vekselarmatur



A0040681

6 Målesystem med CYC25

- 1 Cleanfit Control CYC25
- 2 Pneumatisk vekselarmatur
- 3 Rengjøringsinjektor CYR10B
- 4 Giver Liquiline CM44x

Et komplett målesystem omfatter:

- 1 reinseinjektor CYR10B
- Cleanfit Control CYC25 med pneumatisk styreventil for å styre enheten
- Liquiline CM44x (inkl. sensor) med minst 4 releer og Chemoclean Plus (valgfritt med 2 digitale innganger for feedback)
- Pneumatisk styrt vekselarmatur, valgfritt med grensebrytere, f.eks. Cleanfit CPA875 eller CPA871 i standardversjon.

5.2 Installasjonsvilkår

5.2.1 Maksimal kabellengde


Kabel mellom	Maksimal kabellengde
CYR10B og CYC25	30 m (98 ft)
CYR10B og CM44x	30 m (98 ft)

5.2.2 Maksimale slangelengder

Slange mellom	Maksimal slangelengde	Maksimalt leveringshode
CYR10B og rensmiddelbeholder	3 m (9.8 ft)	3 m (9.8 ft)

5.3 Montere enheten

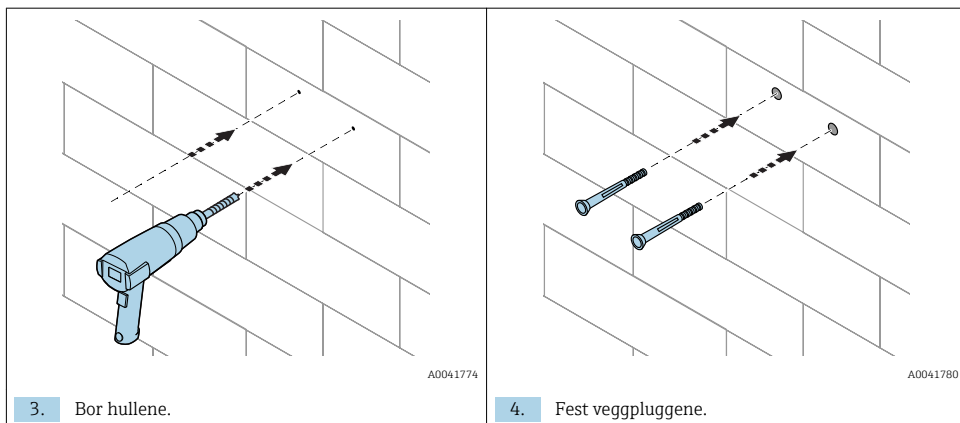
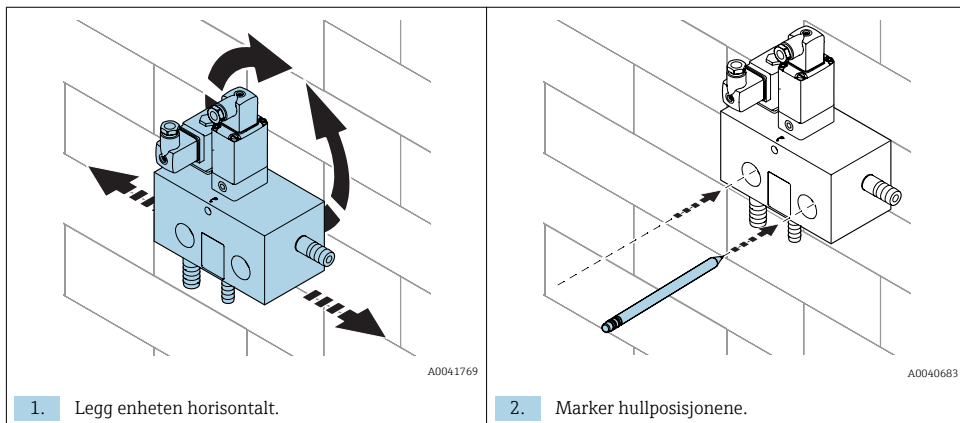
5.3.1 Veggmontering

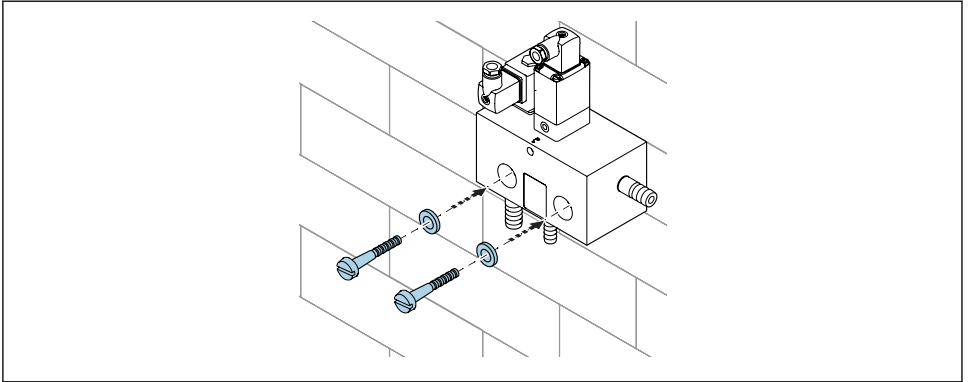
 Bruk festemidler* som er egnet for vegg enheten skal monteres på.

Vær oppmerksom på enhetens karakteristik:

- Skruediameter: maks. 9 mm (0.35 in)
- Lengde på borehull i enhet: 63 mm (2.45 in)
- Enhetsvekt: 2 kg (4.41 lb)

* skaffes av kunden





A0041782

5. Fest enheten med skruer og muttere.

5.3.2 Montere slangene

LES DETTE

Kontaminering av rør (lodderester, sveisestrenger, metallchiper, tetningsmateriale)!

Skade på renseinjektor og sensor.

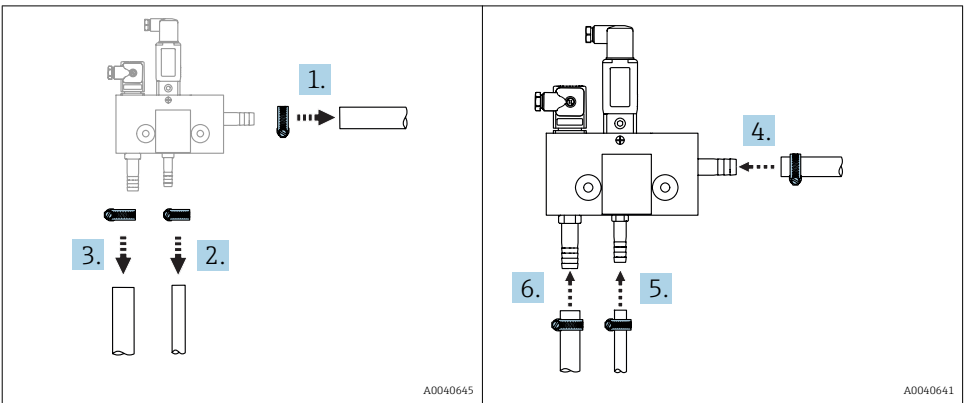
- Fjern kontaminering i rør før montering og idriftsetting.

LES DETTE

Bukter på slanger!

Enheden kan ikke renses.

- Kontroller slangene for bukker og beskytt slangene mot bukker.



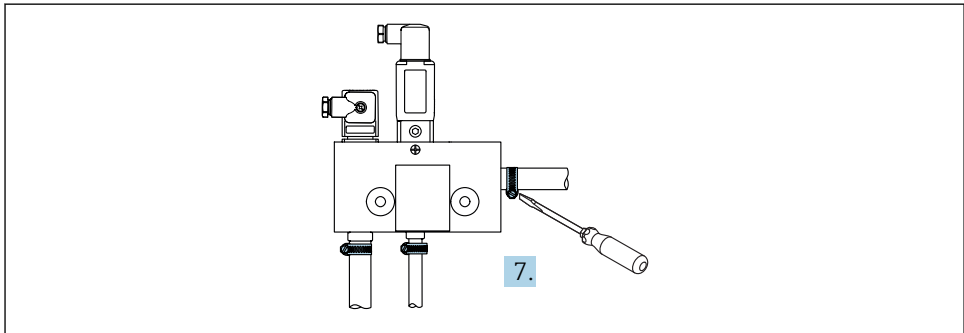
A0040645

A0040641

1. Fest slangeklemme* på slange for renseblanding.
2. Fest slangeklemme* på slange for rensemiddel.
3. Fest slangeklemme* på slange for drivvann.

4. Fest slange* for renseblanding til slangedyse D 16 (G 3/8).
5. Fest slange* for rensmiddel til slangedyse D 12 (G 1/4).
6. Fest slange* for drivvann til slangedyse D 16 (G 3/8).

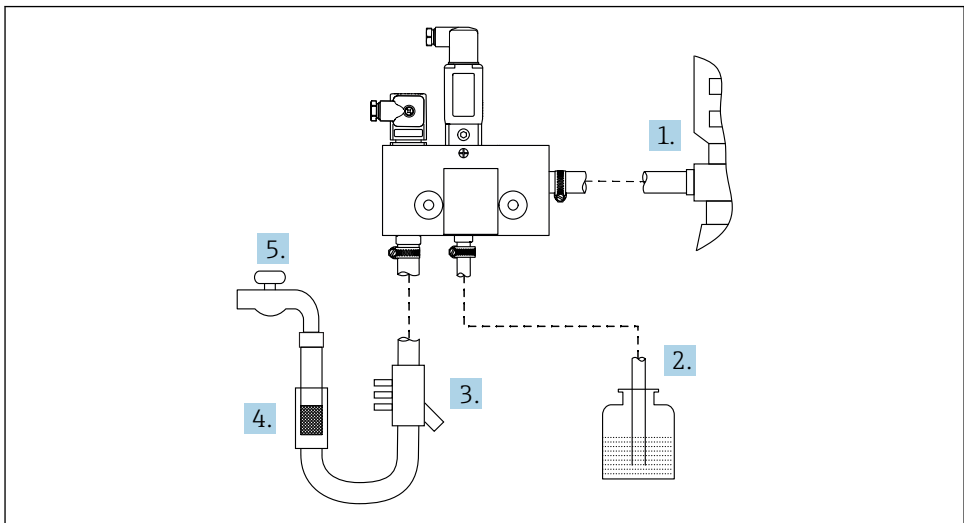
* skaffes av kunden



A0040726

7. Stram slangeklemmene med skrutrekker.

5.3.3 Montere prosesstilkoblingene



A0040746

1. Koble slange* for renseblanding til enheten.
2. Fest slange* for rensmiddel til beholder for rensmiddel.
↳ Sett beholderen for rensmiddel* under enheten.
3. Koble tilbakeslagsventil* til slange for drivvann.

4. Koble til smussfanger (porestørrelse 0,25 mm (0,01 tomme))* til slange for drivvann.
5. Koble slange* for drivvann til vannforsyning.

* skaffes av kunden



Det anbefales å installere ytterligere en tilbakeslagsventil på enheten.

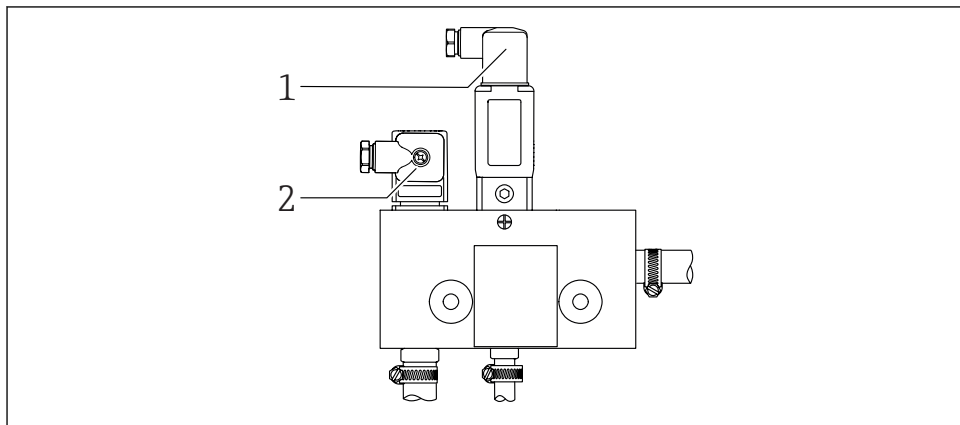
5.4 **Kontroll etter installasjon**

Ta bare enheten i bruk hvis du kan svare ja på de følgende spørsmålene:

1. Er enheten plassert trygt, og vender den i riktig retning?
2. Er alle slangetilkoblingene lekkasjetette og har de en trygg plassering?
3. Er alle slanger uskadde og fri for bukter?

6 Elektrisk tilkobling

6.1 Tilkoblingsbetingelser



A0040771

1 Enhetsplugg for resemiddelventil

2 Enhetsplugg for drivvannsventil

6.2 Tilkobling av enheten

⚠ ADVARSEL

Enhet er strømførende!

Uriktig tilkobling kan resultere i skade eller dødsfall!

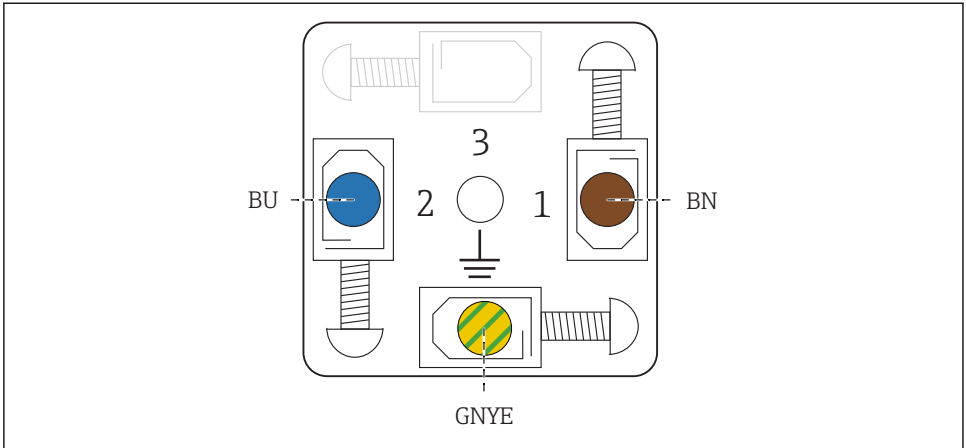
- ▶ Den elektriske tilkoblingen kan bare utføres av en elektrotekniker.
- ▶ Elektroteknikeren må ha lest og forstått denne bruksanvisningen og må følge informasjonen den inneholder.
- ▶ **Før** du starter tilkoblingsarbeidet, må du påse at det ikke er spenning i noen av kablene.

LES DETTE

Enheten har ingen strømbryter

- ▶ Kunden må sette en beskyttet effektbryter i nærheten av enheten.
- ▶ Effektbryteren må være en bryter eller strømbryter, og du må merke den som effektbryter for enheten.
- ▶ Ved forsyningspunktet må strømforsyningen være isolert fra farlig spenningsførende kabler med dobbelt eller forsterket isolasjon ved enheter med en 24 V forsyningspenning.

6.2.1 Koblingsskjema




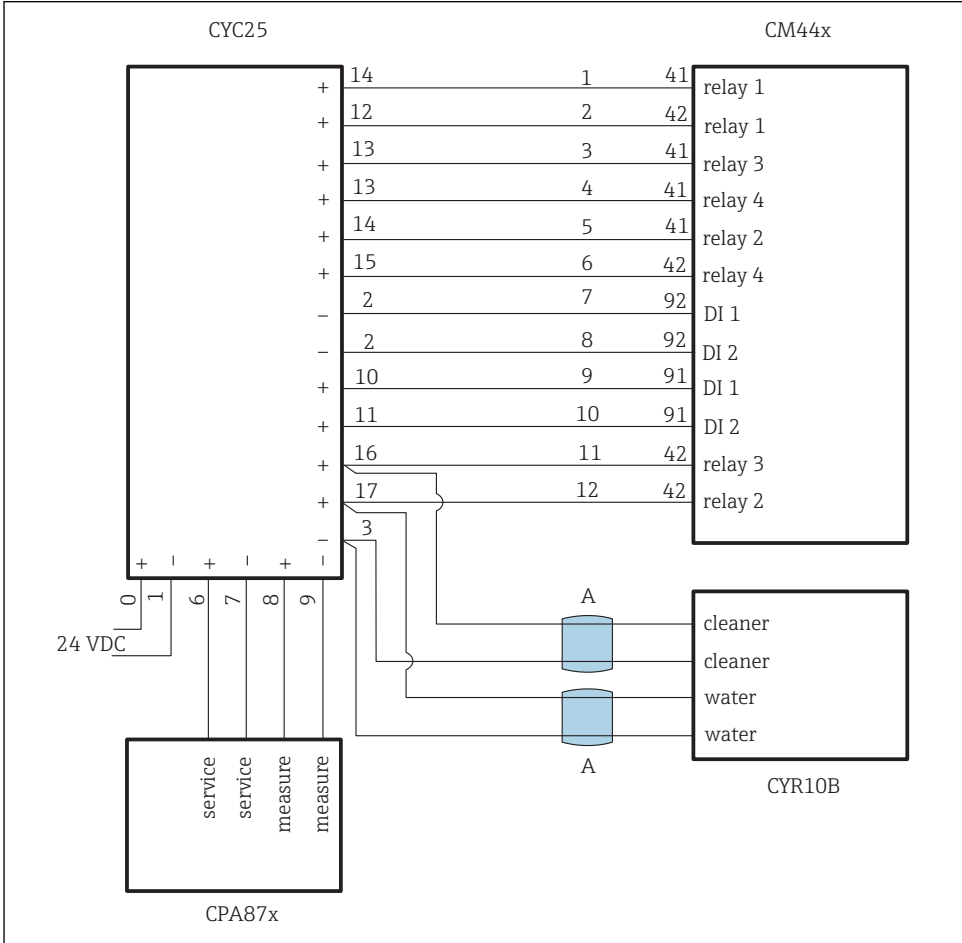
A0041833

7 Kabeltilordning for enhetsplugg

6.2.2 Eksempel på kabling

Eksempel på kabling med CYC25, CPA87x og CM44x

 Cleanfit Control CYC25 støtter kun versjoner av Chemoclean-injektor CYR10B med 24 VDC.

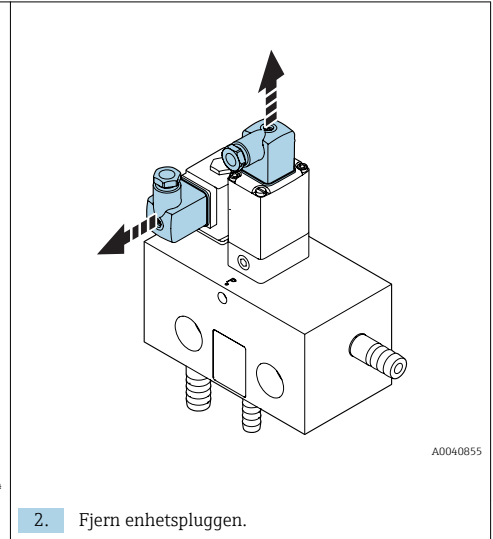
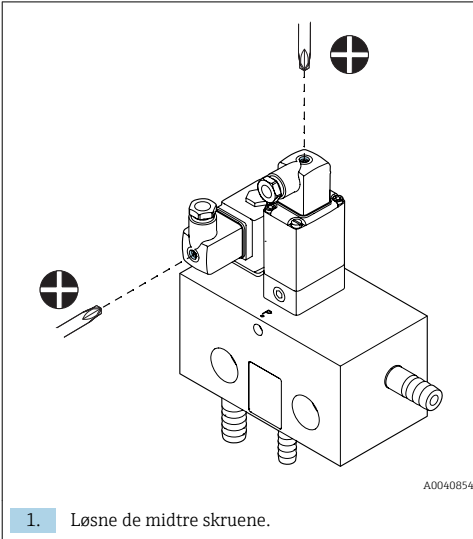


A0040928

8 Eksempel på kabling

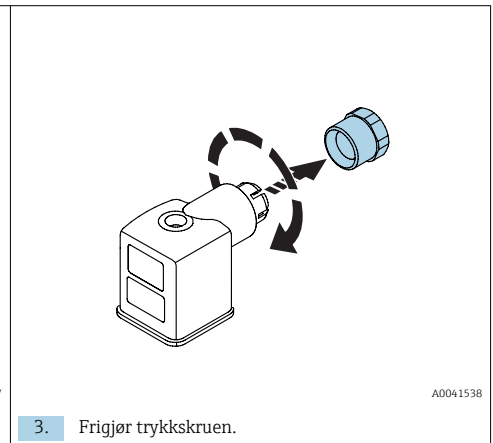
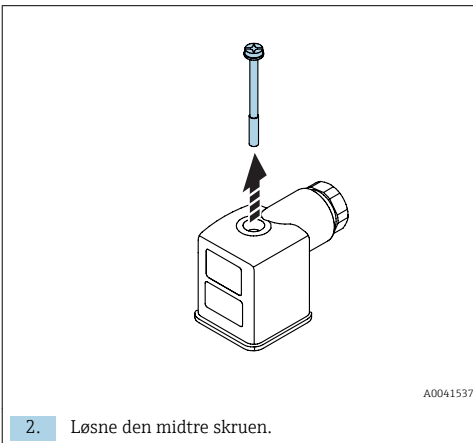
A Koble kabel CYR10B til CYC25 (skaffes av kunden, min. tverrsnitt: 0.5 mm², maks. lengde: 30 m (98 ft))

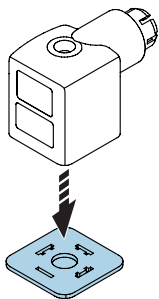
6.2.3 Fjerne enhetspluggen



6.2.4 Tilkobling av enheten

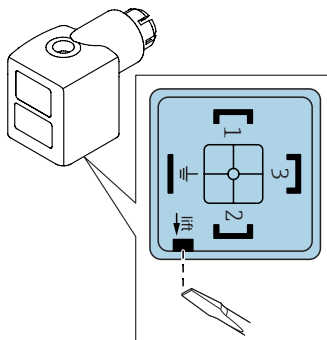
1. Frigjør enhetspluggen. → 23





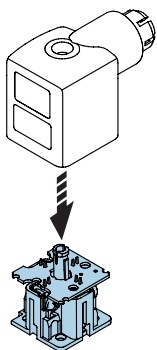
A0041539

4. Fjern gummitetningen.



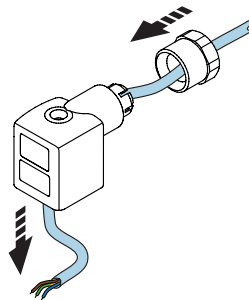
A0041540

5. Bruk en flatbladet skrutrekker til å vippe ut kontaktplaten i innfeltet.



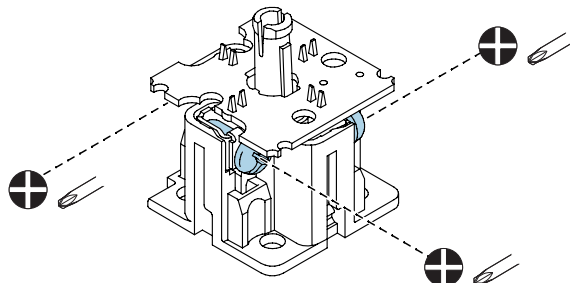
A0041541

6. Fjern kontaktplaten fra enhetspluggen med en nedoverbevegelse.



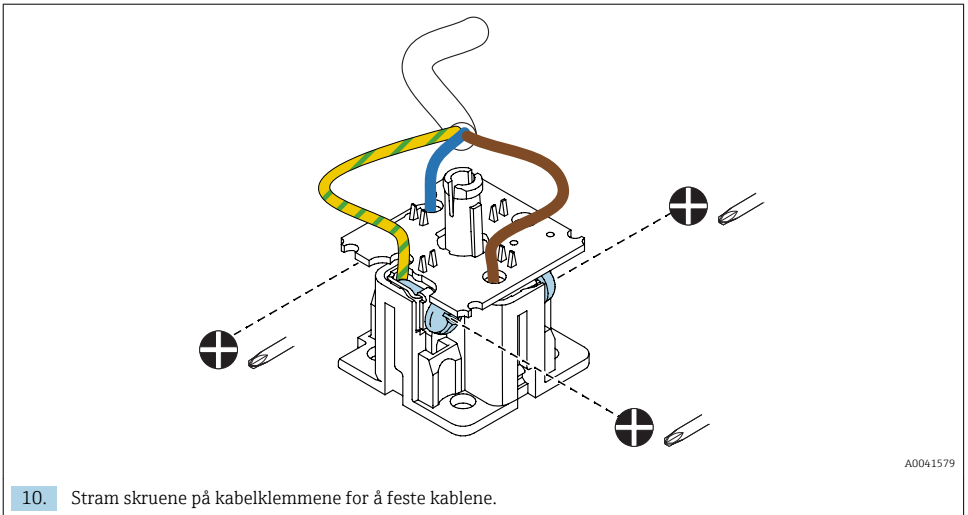
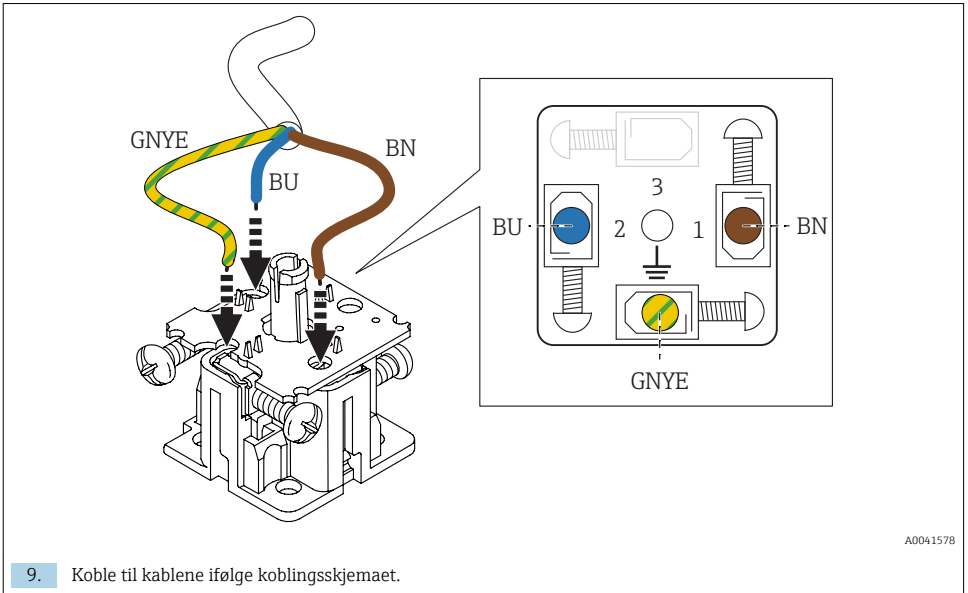
A0041576

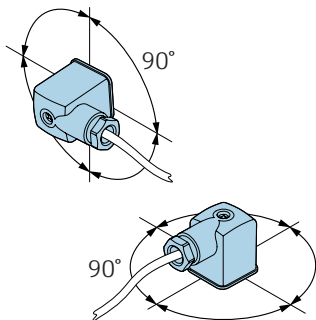
7. Før kablen gjennom trykkskruen og enhetspluggen.



A0041577

8. Frigjør skruene ved kabelklemmene.

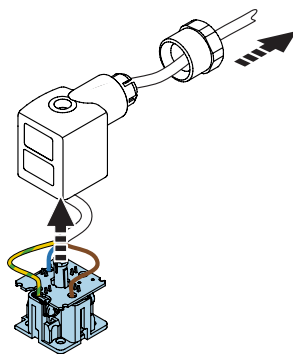




A0040786

11. Vri på enhetspluggen i 90 ° trinn i ønsket tilkoblingsretning.

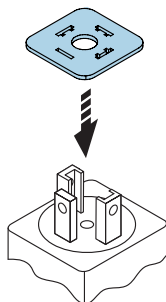
- ↳ Ikke vri på kontaktplaten. Vær oppmerksom på ventilhodets tilkoblingsretning.



A0041580

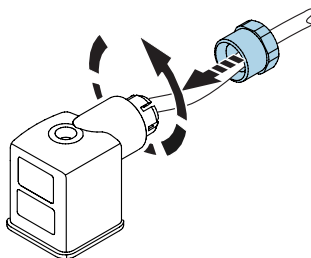
12. Før kontaktplaten inn på enhetspluggen og la den smekke på plass

- ↳ mens du forsiktig trekker kabelen bak trykkskruen.



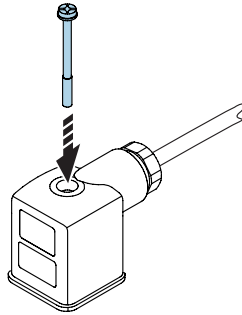
A0041581

13. Sett gummitetning på kabelsko på ventiler.



A0041582

14. Stram trykkskruen.

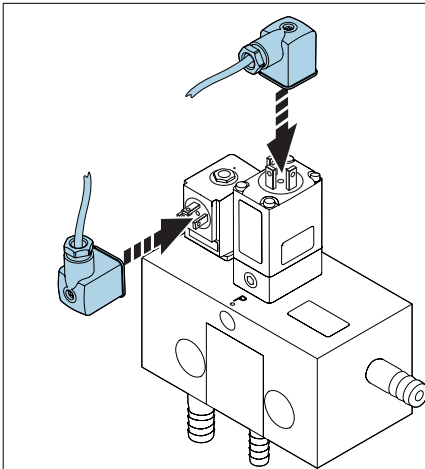


A0041583

15. Fest den midtre skruen.

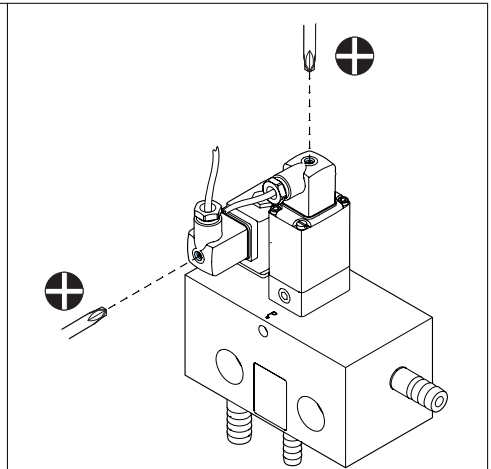
16. Monter enhetspluggen. → 📄 27

6.3 Montere enhetspluggen



A0040873

1. Fest kabelhodene.
↳ Vær oppmerksom på kabelskoenes retning på ventilene.



A0042042

2. Stram de midtre skruene.

6.4 Sikring av kapslingsgraden

Bare de mekaniske og elektriske tilkoblingene som beskrives i disse anvisningene, og som er nødvendige for den påkrevde, tiltenkte bruken, kan utføres på den leverte enheten.

- Vær forsiktig når du utfører arbeidet.

Ellers kan de individuelle beskyttelsestypene (kapslingsgrad (IP), elektrisk sikkerhet, EMC interferensimmunitet) som er avtalt for dette produktet, ikke lenger garanteres for eksempel fordi deksler har stått åpne eller kabel(ender) er løse eller utilstrekkelig sikret.

6.5 Kontroll etter tilkobling

ADVARSEL

Tilkoblingsfeil

Sikkerheten til personer og målepunktet er i fare. Produsenten påtar seg ikke ansvar for feil som skyldes at anvisningene i denne håndboken ikke er overholdt.

- ▶ Ta bare enheten i bruk hvis du kan svare **ja** på **alle** følgende spørsmål.

Enhetstilstand og -spesifikasjoner

- ▶ Er enheten og alle kablene fri for skade på utsiden?
- ▶ Samsvarer forsyningsspenningen med spenningen angitt på typeskiltet?

Elektrisk tilkobling

- ▶ Er de monterte kablene strekkavlastet?
- ▶ Er kablene riktig tilkoblet i samsvar med koblingsskjemaet?
- ▶ Er alle pluggbare klemmer sikkert festet?
- ▶ Er alle tilkoblingsledningene sikkert plassert i kabelklemmene?
- ▶ Er alle kabelinnføringer og tetningene installert, strammet og forseglet?

7 Idriftsetting

7.1 Funksjonskontroll

ADVARSEL

Uriktig tilkobling, uriktig forsyningsspenning

Sikkerhetsrisikoer for personale og enhetsfeil!

- ▶ Kontroller at alle tilkoblinger er etablert riktig i samsvar med koblingsskjemaet.
- ▶ Kontroller at forsyningsspenningen samsvarer med spenningen angitt på merkeplaten.

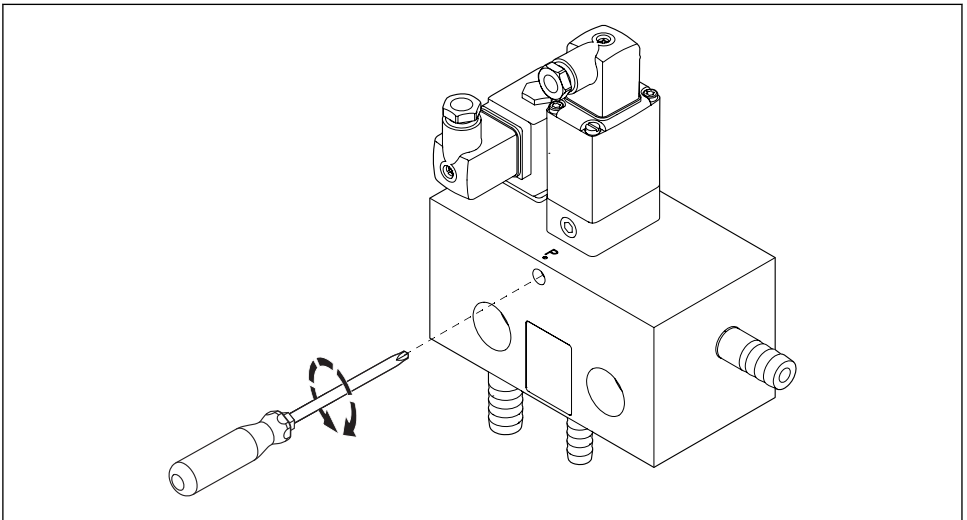
7.2 Konfigurere blandingsforhold

7.2.1 Definere rensesyklusen



Styre rensesyklusen via CM44x med Chemoclean- og Chemoclean+-funksjon
Bruksanvisning BA00444C

7.2.2 Stille inn måleskruen



A0040779

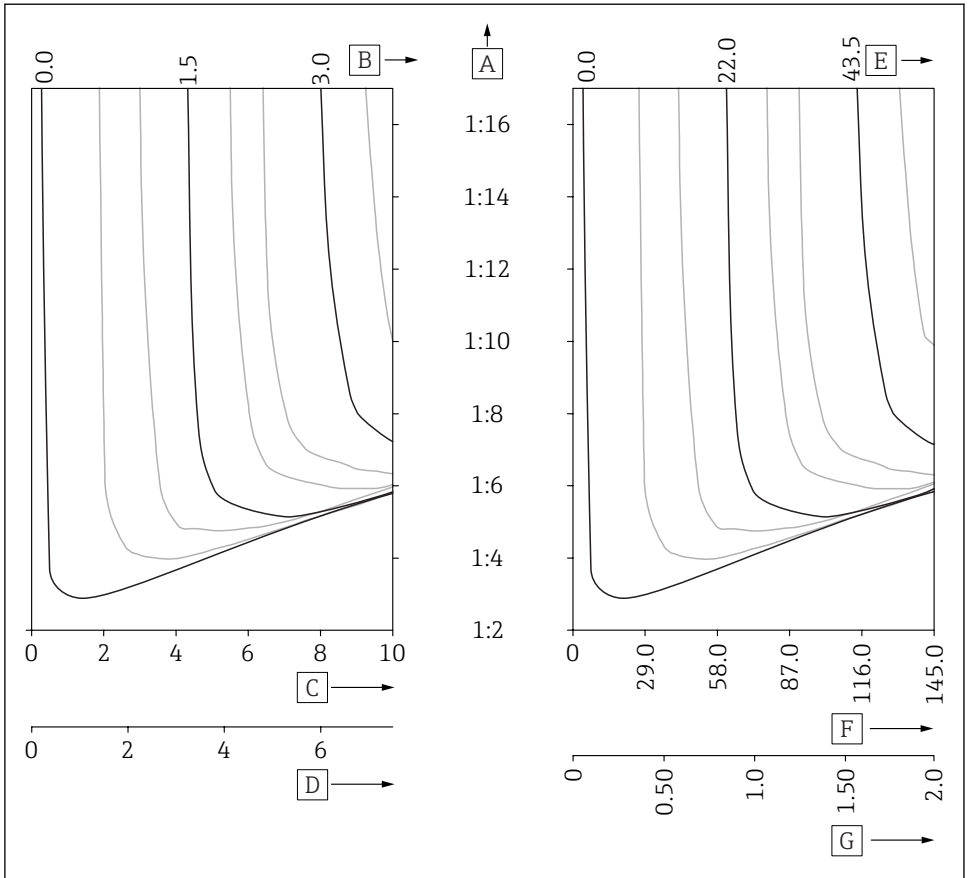
9 Stille inn måleskruen

Stille inn måleskruen	Gjennomstrømning av rensmiddel
"lukket" til ¼ omdreininger "åpen"	50 %
½ omdreininger "åpen"	75 %
via 1½ omdreininger "åpen"	100 %

7.2.3 Karakteristikkurve for blandingsforhold

Blandingsforholdet for rensmiddel og vann avhenger av flere faktorer. Disse faktorenes påvirkning vises i diagrammet nedenfor.

 Karakteristikkurven representerer kun et anslag og brukes til å beregne blandingsforholdet.



10 Karakteristikkurve når måleventilen er helt åpen


- A Blandingsforhold rensmiddel : drivvann
- B Mediemottrykk (i bar)
- C Drivvanntrykk (i bar)
- D Flowhastighet for drivvann (i l/min)
- E Mediemottrykk (i psi)
- F Drivvanntrykk (i psi)
- G Flowhastighet for drivvann (i US gpm)



Brukseksempel:


Når mediemottrykk er 1.5 bar (22 psi) og måleventilen er helt åpen, kreves et drivvanntrykk på 4 bar (58 psi) for å konfigurere et blandingsforhold for rensmiddel : drivvann på 1 : 10.

8 Betjening

Konfigurere blandingsforhold →  29

 Styre rensesyklusen via CM44x med Chemoclean- og Chemoclean+-funksjon
Bruksanvisning BA00444C

8.1 Rensemiddel for rensesblanding

 ORP-sensorer skal bare renses mekanisk. Kjemisk rensing utsetter sensoren for potensial over flere timer. Potensialet kan føre til målefeil.

ADVARSEL

Organiske løsemidler som inneholder halogener

Begrenset dokumentasjon på kreftfremkallende egenskaper! Miljøfarlig med langsiktige effekter!

- ▶ Ikke bruk organiske løsemidler som inneholder halogener.

ADVARSEL

Tiokarbamid

Farlig ved svelging! Begrenset dokumentasjon på kreftfremkallende egenskaper! Mulig fare for fosterskade! Miljøfarlig med langsiktige effekter!

- ▶ Bruk vernebriller, vernehansker og egnede verneklær.
- ▶ Unngå all kontakt med øyne, munn og hud.
- ▶ Unngå utslipp til miljøet.

De vanligste typene tilsmussing og rengjøringsmidlene brukt i hvert tilfelle er vist i følgende tabell.

Type tilsmussing	Rengjøringsmiddel
Smørefett og oljer	Varmt vann eller tempererte (alkaliske) stoffer som inneholder surfaktanter eller vannløselige organiske løsemidler (f.eks. etanol)
Kalkavleiringer, metallhydroksidansamling, lyofob biologisk ansamling	Ca. 3 % saltsyre
Sulfidavleiringer	Blanding av 3 % saltsyre og tiokarbamid (kommersielt tilgjengelig)
Proteinansamling	Blanding av 3 % saltsyre og pepsin (kommersielt tilgjengelig)
Fibre, suspenderte stoffer	Trykksatt vann, kanskje overflateaktive midler
Lett biologisk ansamling	Trykksatt vann

- ▶ Velg et rengjøringsmiddel som passer graden og typen tilsmussing.

9 Vedlikehold

9.1 Rengjøring

- ▶ Rengjør forsiden av huset bare med kommersielt tilgjengelige rengjøringsmidler.

Enheten er bestandig mot:

- Etanol (en kort stund)
- Såpebaserte rengjøringsmidler til husholdningsbruk
- Rengjøringsmiddel

LES DETTE


Rengjøringsmidler ikke tillatt

Skade på husoverflaten eller hustetningen

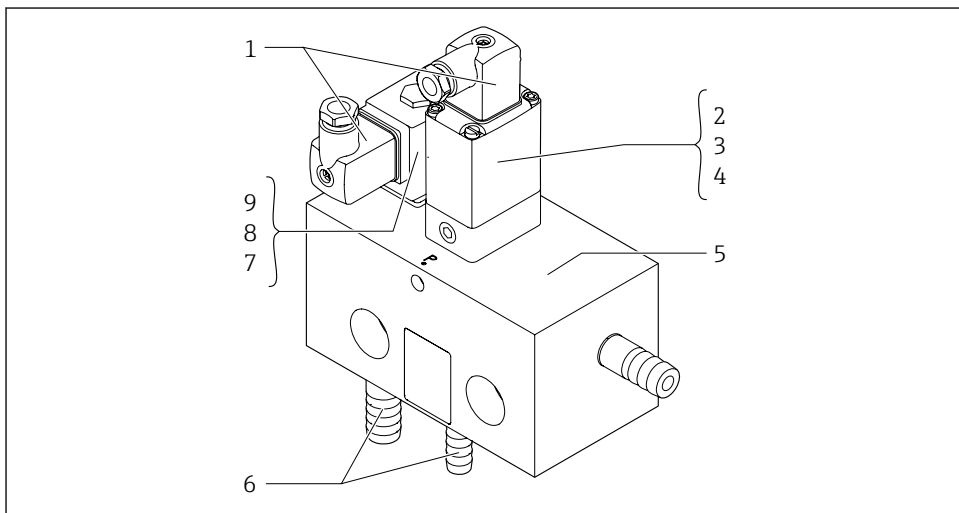
- ▶ Ikke bruk konsentrerte mineralsyrer eller alkaliske løsninger til rengjøring.
- ▶ Ikke bruk organiske rengjøringsmidler som aceton, benzylalkohol, metanol, metylenklorid, xylen eller konsentrert glyserol for rengjøring.
- ▶ Ikke bruk høytrykksdamp for rengjøring.

10 Reparasjon

10.1 Reservedeler

 En liste over reservedeler finnes også på www.endress.com/CYR10B.

Ta kontakt med din Endress+Hauser serviceavdeling hvis du har spørsmål om reservedelene.



A0041812

Artikkelnr.	Betegnelsen	Bestillingsnummer Reservedelssett
1	Enhetsplugg	71461440
2	Rensemiddelventil 110 V	71461446
3	Rensemiddelventil 230 V	71461448
4	Rensemiddelventil 24 V	71461450
5	PVC-ventilmanifold	71461443
6	Slangedysesett	71462914
7	Vannventil 110 V	71461445
8	Vannventil 230 V	71461447
9	Vannventil 24 V	71461449
ikke illustrert	Slitedeler for vannventil	71461451
ikke illustrert	Slitedeler for tilbakeslagsventil	71461452

Artikkelnr.	Betegnelse	Bestillingsnummer Reservedelssett
ikke illustrert	Sett, vannfilter	71390988
ikke illustrert	Sett, filterelement for vannfilter	71390990

10.2 Reparasjonsarbeid

⚠ ADVARSEL

Enhet er strømførende!

Uriktig tilkobling kan resultere i skade eller dødsfall!

- ▶ Den elektriske tilkoblingen kan bare utføres av en elektrotekniker.
- ▶ Elektroteknikeren må ha lest og forstått denne bruksanvisningen og må følge informasjonen den inneholder.
- ▶ **Før** du starter tilkoblingsarbeidet, må du påse at det ikke er spenning i noen av kablene.

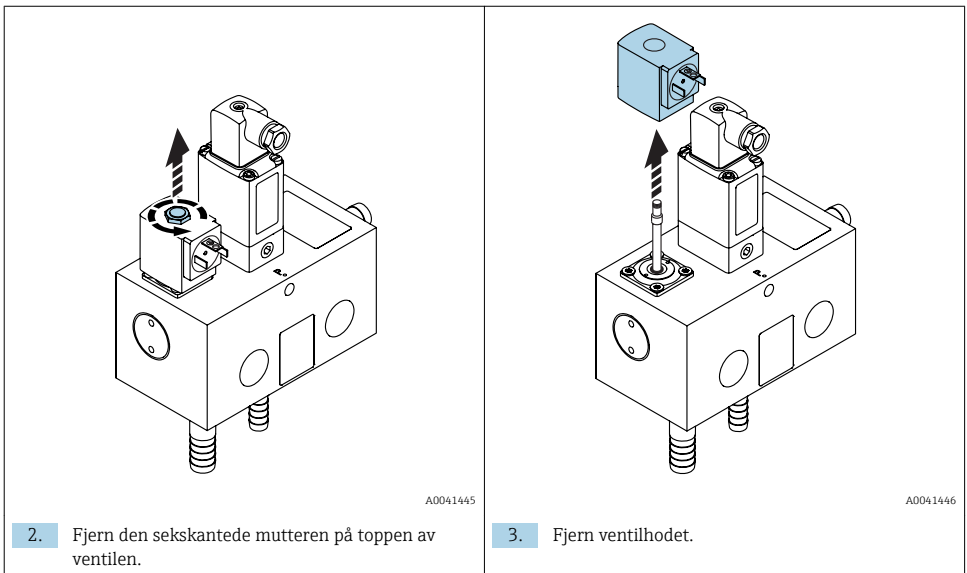
Før du arbeider med enheten:

1. Kontroller at enheten er strømløs.
2. Steng alle slanger.

10.2.1 Skifte drivvannsventilen

Fjerne drivvannsventilen

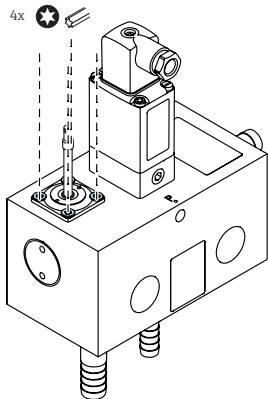
1. Fjerne enhetspluggen fra drivvannsventilen. → 📄 23



LES DETTE**Løse komponenter**

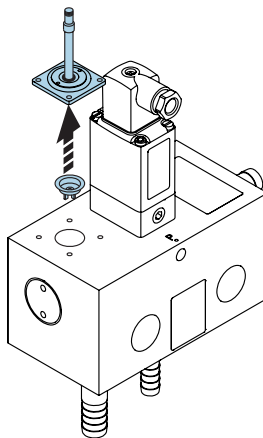
Tap av innvendige komponenter.

- ▶ Sikre pluggenheten og de innvendige komponentene mot tap under fjerning, og fjern dem forsiktig.



A0041447

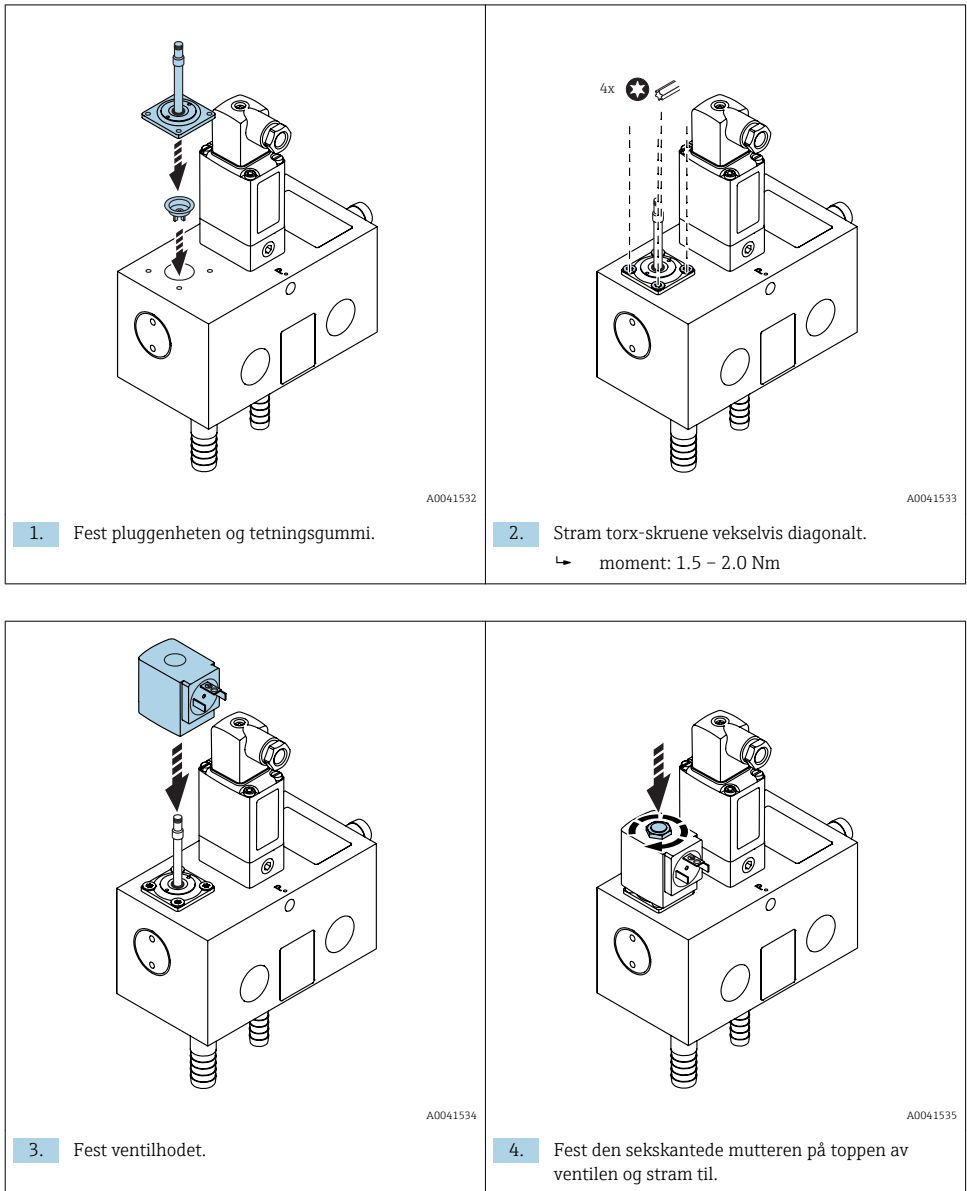
4. Fjern torx-skruene (4x).



A0041448

5. Fjern pluggenheten og tetningsgummi.


Montere drivvannsventilen



3. Fest enhetspluggen. →  27

10.2.2 Skifte resemiddelventilen

Fjerne resemiddelventilen

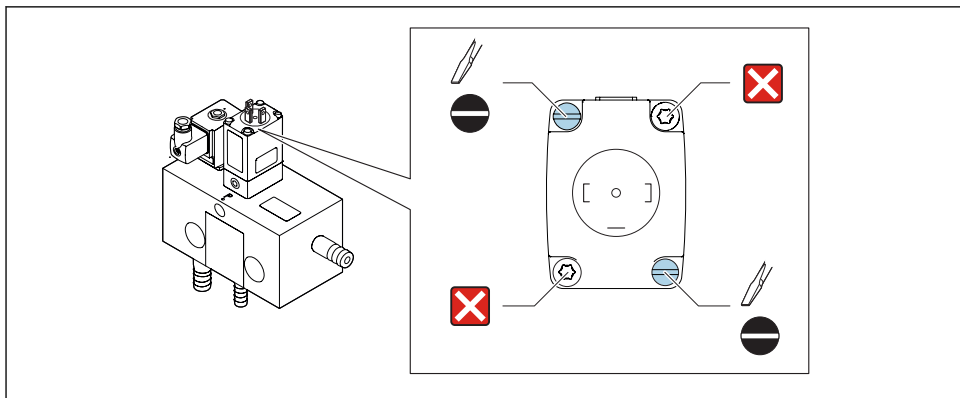
1. Fjern enhetspluggen fra resemiddelventilen. →  23

LES DETTE

Å løсне enhetsskruene

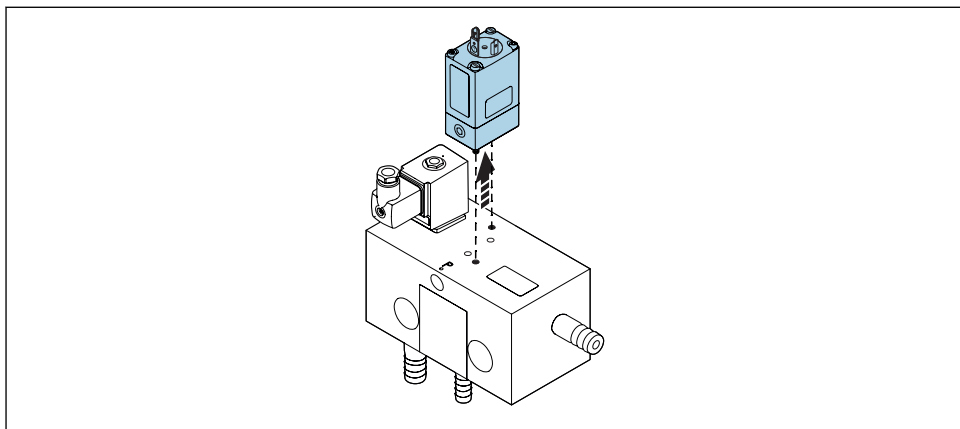
kan føre til tap av komponenter og at garantien ugyldiggjøres.

- ▶ De forseglede torx-enhetsskruene skal ikke løsnes.



A0041458

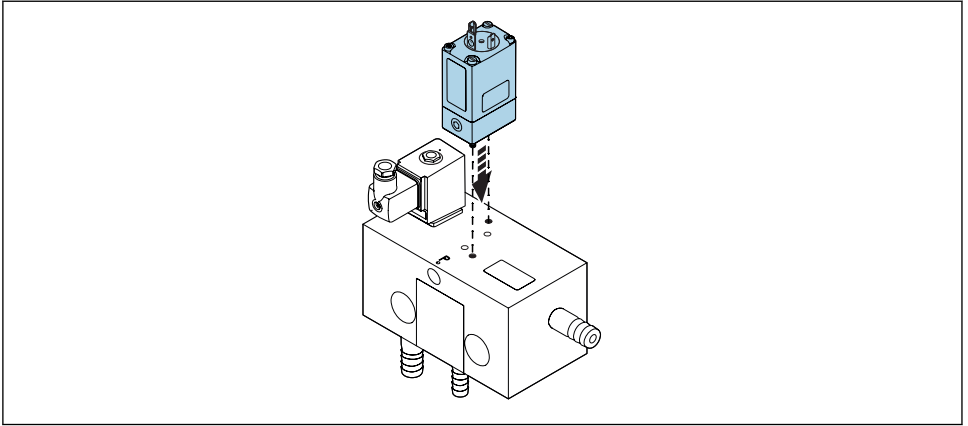
2. Løsne de slissede skruene.



A0041459

3. Fjern resemiddelventilen.

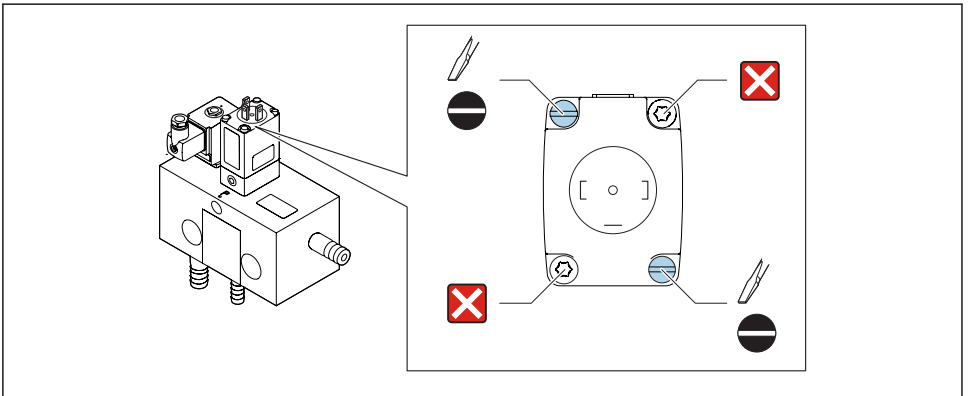
Installere rensmiddelventilen



A0041530

1. Fest rensmiddelventilen til gjengene.

↳ Vær oppmerksom på installasjonsretningen med etiketten foran på enheten.



A0041458

2. Stram de slissede skruene.
3. Fest enhetspluggen. → 📄 27

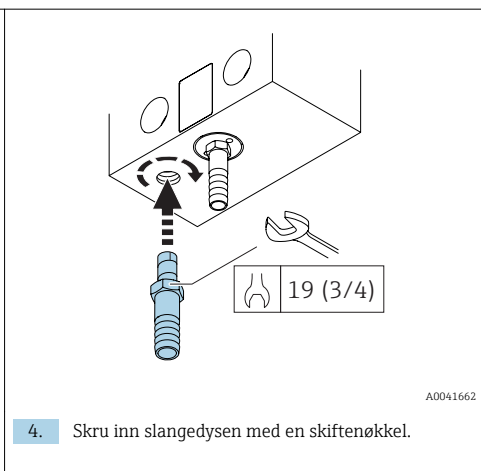
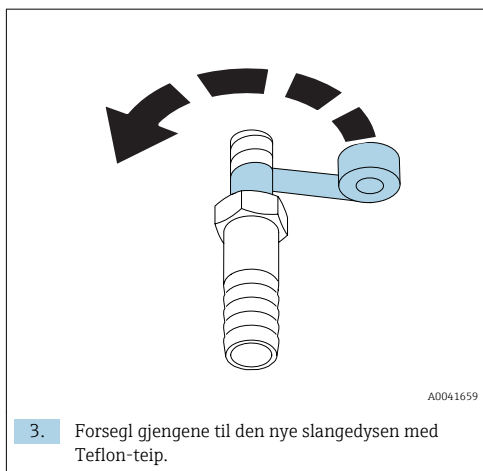
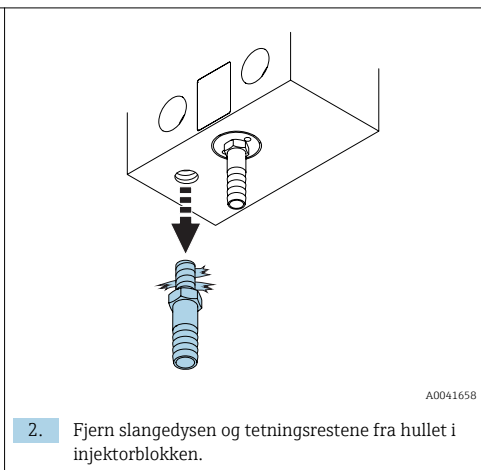
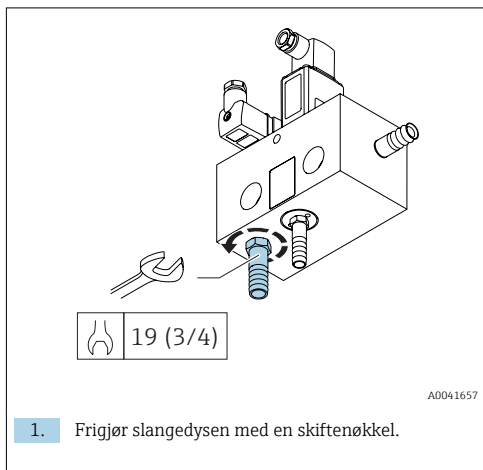
10.2.3 Skifte slangedyser

Forberedende trinn

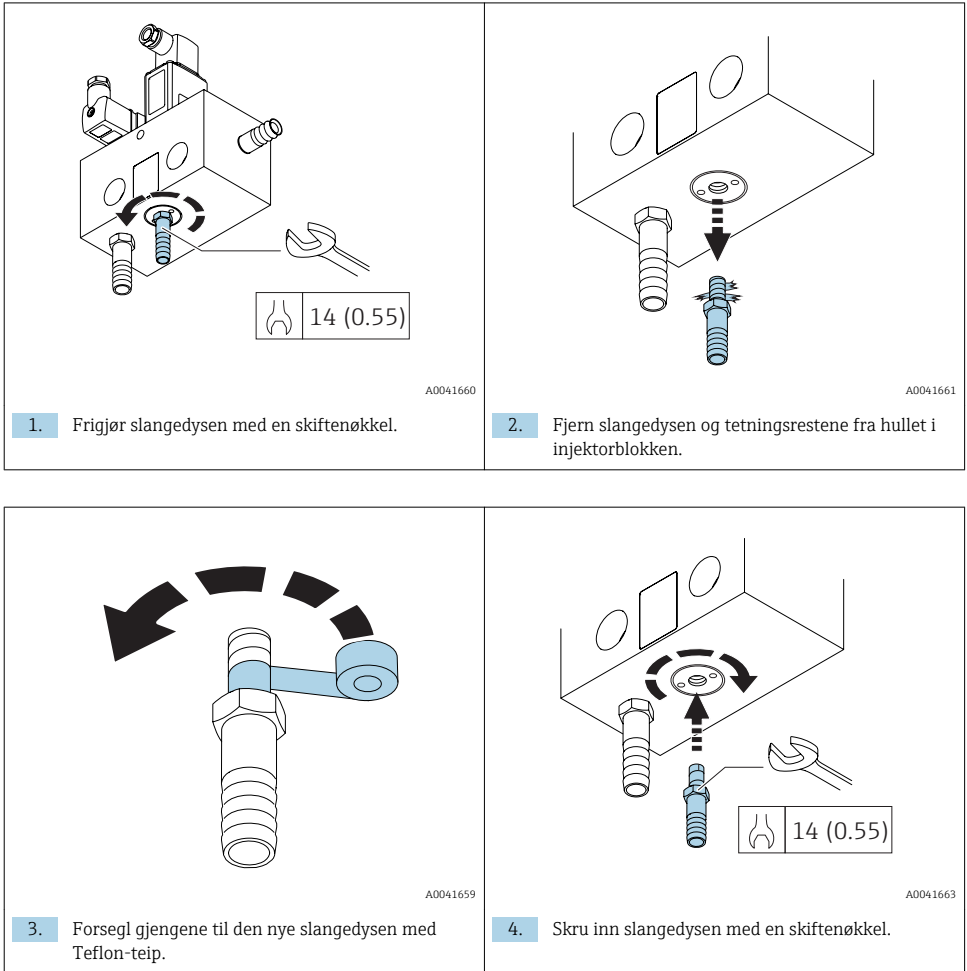
Før du arbeider med enheten:

1. Kontroller at enheten er strømløs.
2. Steng alle slanger.
3. Fjern slangeklemmen og slangen fra den slangedysen som skal skiftes ut. → 📄 17

Skifte drivvannsventilen



Skifte rensmiddeldysen



10.2.4 Skifte ut slidedeler for vannventil

Skifte ut slidedelene:

- ▶ Følg anvisningene som følger med reservedelsettet.

10.2.5 Skifte ut slidedeler for innvendig tilbakeslagsventil

Skifte ut slidedelene:

- ▶ Følg anvisningene som følger med reservedelsettet.

10.3 Retur

Produktet må returneres hvis reparasjoner eller en fabrikkalibrering er nødvendig, eller hvis feil produkt ble bestilt eller levert. Som et ISO-sertifisert selskap og dessuten på grunn av lovbestemmelser er Endress+Hauser forpliktet til å følge visse prosedyrer ved håndtering av returnerte produkter som har vært i kontakt med medium.

For å sikre rask, sikker og profesjonell retur av enheter må du lese returprosedyrene og -vilkårene på www.endress.com/support/return-material.

10.4 Kassering

Enheter inneholder elektroniske komponenter og må derfor kasseres i samsvar med bestemmelser om kassering av elektronisk avfall.

Følg de lokale bestemmelsene.

11 Tilbehør

Følgende er det viktigste tilbehøret som var tilgjengelig da denne dokumentasjonen ble utstedt.

- ▶ For tilbehør som ikke er angitt her, må du kontakte et service- eller salgssenter.

Cleanfit CPA472D

- Robust vekselarmatur for pH-, ORP- og andre industrisensorer
- Kraftig versjon laget av slitesterke materialer
- For manuell eller pneumatisk, fjernstyrt drift
- Produktkonfigurator på produktsiden: www.endress.com/cpa472d



Teknisk informasjon TI00403C

Cleanfit CPA473

- Vekselarmatur i rustfritt stål med kuleventilavstenging for spesielt pålitelig adskillelse av medium fra miljøet
- Produktkonfigurator på produktsiden: www.endress.com/cpa473



Teknisk informasjon TI00344C

Cleanfit CPA474

- Vekselarmatur i plast med kuleventilavstenging for spesielt pålitelig adskillelse av medium fra miljøet
- Produktkonfigurator på produktsiden: www.endress.com/cpa474



Teknisk informasjon TI00345C

Cleanfit CPA871

- Vekselarmatur for fleksible prosesser for vann-, avløps- og kjemiindustrien
- For applikasjoner med standardsensorer med diameter på 12 mm
- Produktkonfigurator på produktsiden: www.endress.com/cpa871



Teknisk informasjon TI01191C



Versjonen med CPA871 immersjonskammer støttes ikke fordi enhetens mottrykk er for høyt.

Cleanfit CPA875

- Innsvingbar prosessenhet for sterile og hygieniske bruksområder
- For inline-måling med standardsensorer med 12 mm diameter, f.eks. for pH, ORP, oksygen
- Produktkonfigurator på produktsiden: www.endress.com/cpa875



Teknisk informasjon TI01168C

Flexdip CYA112

- Nedsenkingsenhet for vann og avløpsvann
- Modulbasert enhetssystem for sensorer i åpne bassenger, kanaler og tanker
- Materiale: PVC eller rustfritt stål
- Produktkonfigurator på produktsiden: www.endress.com/cya112



Teknisk informasjon TI00432C

Flexdip CYH112

- Modulbasert holdersystem for sensorer og enheter i åpne bassenger, kanaler og tanker
- For Flexdip CYA112 vann og avløpsenheter
- Kan festes hvor som helst: på bakken, på dekksteinen, på veggen eller direkte på rekkverk.
- Versjon i rustfritt stål
- Produktkonfigurator på produktsiden: www.endress.com/cyh112



Teknisk informasjon TI00430C

12 Tekniske data

12.1 Strømforsyning

12.1.1 Forsyningsspenning

24 V DC

110 V AC

230 V AC

12.1.2 Strømforbruk

24 V versjon	2 magnetventiler, hver med 8 W (16 W totalt)
115 V versjon	2 magnetventiler, hver med 8 VA (16 VA totalt)
230 V versjon	2 magnetventiler, hver med 8 VA (16 VA totalt)

12.1.3 Aktuatorer

2x magnetventiler

12.2 Miljø

12.2.1 Omgivelsestemperaturområde

-5 – +40 °C (+23 – +104 °F)

12.2.2 Oppbevaringstemperatur

-40 – +60 °C (-40 – +140 °F)

12.2.3 Fuktighet

0 til 95 %, ikke-kondenserende

12.2.4 Kapslingsgrad

IP65

12.2.5 Driftshøyde

< 2000 m (6500 ft)

12.3 Prosess

12.3.1 Medietemperatur

maks. 60 °C (140 °F)

12.3.2 Prosesstrykkområde

Drivvanstrykk	2 – 10 bar (29 – 145 psi)
Mediemottrykk	maks. 3 bar (43 psi)

12.3.3 Sugehøyde for rensmiddel

maks. 3 m (9.8 ft)

12.3.4 Blandingsforhold

1 : 4 til 1 : 17 (rensemiddel : drivvann)

12.3.5 Flowområde for drivvann

2 – 10 l/min (0.53 – 2.64 gal/min)

12.4 Mekanisk oppbygning

12.4.1 Dimensjoner

Dimensjoner →  13

12.4.2 Vekt

2 kg (4.41 lb)

12.4.3 Materialer

Husblokk	PVC
Slangedyser	PVC
Ventilhode 6213	EDPM, rustfritt stål
Ventilhode 0331	EDPM, PP
Tetninger	EDPM, PTFE
Sikkerhetsventil	Glass

Stikkordsregister

A

Advarsler	4
Aktuatorer	45
Arbeidssikkerhet	6

B

Betjening	32
Blandingsforhold	46
Idriftsetting	29
Karakteristikkurve	30
Bruk	6

D

Dimensjoner	13, 46
Driftshøyde	45
Driftsprinsipp	9
Enhetsfunksjon	9
Vannstrålepumpe	10
Driftssikkerhet	6

E

Elektrisk tilkobling	
Tilkoblingsbetingelser	20

F

Flowområde for drivvann	46
Forsyningsspenning	45
Fuktighet	45

G

Godkjenninger	12
-------------------------	----

I

Idriftsetting	29
Kontroll	29
Inngang	45
Installering	13
Dimensjoner	13
Fjerne enhetspluggen	23
Kontroll	19
Montere enhetspluggen	27
Montere slangeforbindelser	17
se Installasjonsvilkår	
Tilkobling av enheten	23
Veggmontering	16

K

Kabellengder	15
Kapslingsgrad	45
Sikring	27
Kassering	42
Koblingsskjema	21
Kontroll	
Installering	19
Tilkobling	28

L

Leveringsinnhold	12
----------------------------	----

M

Materialer	46
Medietemperatur	45
Montere slange	17
Mottakskontroll	11
Målesystem	14

O

Omgivelsestemperaturområde	45
Oppbevaringstemperatur	45

P

Produktbeskrivelse	8
Produktidentifikasjon	11
Bestillingskode	11
Produktside	11
Produsentens adresse	12
Produktsikkerhet	7
Produktutforming	8
Prosesstrykkområde	46

R

Rensemiddel	32
Reparasjon	34
Reparasjonsarbeid	35
Reservedeler	34
Retur	42

S

Sertifikater	12
Sikkerhetsanvisninger	6
Personale	6
Slangelengder	16

Strømforbruk	45
Sugehøyde	46
Symboler	4

T

Tekniske data	45
Mekanisk oppbygning	46
Miljø	45
Prosess	45
Strømforsyning	45
Tilbehør	43
Tilkobling	
Elektrisk tilkobling	20
Kontroll	28
Sikring av kapslingsgraden	27
Tilkobling av enheten	20
Tilkoblingsbetingelser	20
Tiltenkt bruk	6
Typeskilt	11

V

Vedlikehold	33
Rengjøring	33
Vekt	46



71473640

www.addresses.endress.com
