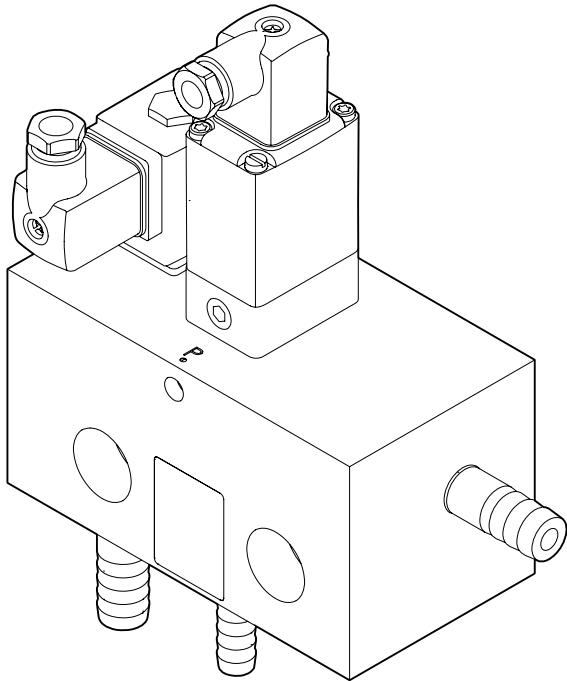


# 사용 설명서

## Chemoclean CYR10B

분무 세정 및 리트랙터블 어셈블리용 클리닝 인젝터





# 목차








<b>1 문서 정보</b> .....	<b>4</b>	10.2 수리 작업 .....	35
1.1 경고 .....	4	10.3 반품 .....	42
1.2 기호 .....	4	10.4 폐기 .....	42
1.3 계기의 기호 .....	5	<b>11 액세서리</b> .....	<b>43</b>
<b>2 기본 안전 지침</b> .....	<b>6</b>	<b>12 기술 정보</b> .....	<b>45</b>
2.1 작업자 요건 .....	6	12.1 전원 공급 .....	45
2.2 지정 용도 .....	6	12.2 환경 .....	45
2.3 작업장 안전 .....	6	12.3 프로세스 .....	45
2.4 작동 안전 .....	6	12.4 기계적 구조 .....	46
2.5 제품 안전 .....	7	<b>표제어 색인</b> .....	<b>47</b>
<b>3 제품 설명</b> .....	<b>8</b>		
3.1 제품 디자인 .....	8		
3.2 작동 원리 .....	9		
<b>4 입고 승인 및 제품 식별</b> .....	<b>11</b>		
4.1 입고 승인 .....	11		
4.2 제품 식별 .....	11		
4.3 구성품 .....	12		
4.4 인증 및 승인 .....	12		
<b>5 설치</b> .....	<b>13</b>		
5.1 설치 조건 .....	13		
5.2 설치 조건 .....	15		
5.3 기기 설치 .....	16		
5.4 설치 후 점검 .....	19		
<b>6 전기 연결</b> .....	<b>20</b>		
6.1 연결 조건 .....	20		
6.2 기기 연결 .....	20		
6.3 기기 플러그 설치 .....	27		
6.4 보호 등급 보장 .....	27		
6.5 연결 후 점검 .....	28		
<b>7 시운전</b> .....	<b>29</b>		
7.1 기능 점검 .....	29		
7.2 혼합 비율 구성 .....	29		
<b>8 작동</b> .....	<b>32</b>		
8.1 세척 혼합물 클리너 .....	32		
<b>9 유지보수</b> .....	<b>33</b>		
9.1 세척 .....	33		
<b>10 수리</b> .....	<b>34</b>		
10.1 예비 부품 .....	34		

# 1 문서 정보

## 1.1 경고

정보 구조	의미
<p><b>⚠ 위험</b>  <b>원인(/결과)</b>                      필요 시 준수하지 않을 경우의 결과                      (해당 시)                      ▶ 수정 조치</p>	<p>위험 상황을 알리는 기호입니다.                      이 위험 상황을 방지하지 못하면 심각한 인명 피해가 <b>발생합니다</b>.</p>
<p><b>⚠ 경고</b>  <b>원인(/결과)</b>                      필요 시 준수하지 않을 경우의 결과                      (해당 시)                      ▶ 수정 조치</p>	<p>위험 상황을 알리는 기호입니다.                      이 위험 상황을 방지하지 못하면 심각한 인명 피해가 <b>발생할 수 있습니다</b>.</p>
<p><b>⚠ 주의</b>  <b>원인(/결과)</b>                      필요 시 준수하지 않을 경우의 결과                      (해당 시)                      ▶ 수정 조치</p>	<p>위험 상황을 알리는 기호입니다.                      이 상황을 방지하지 못하면 경미한 부상이나 중상을 당할 수 있습니다.</p>
<p><b>주의</b>  <b>원인/상황</b>                      필요 시 준수하지 않을 경우의 결과                      (해당 시)                      ▶ 조치/참고</p>	<p>재산 피해가 발생할 수 있는 상황을 알리는 기호입니다.</p>

## 1.2 기호

기호	의미
	추가 정보, 팁
	허용 또는 권장됨
	허용 또는 권장되지 않음
	기기 설명서 참조
	페이지 참조
	그래픽 참조
	한 단계의 결과


### 1.3 계기의 기호

기호	의미
	기기 설명서 참조

## 2 기본 안전 지침

### 2.1 작업자 요건

- 측정 시스템의 설치, 시운전, 작동 및 유지보수는 숙련된 기술 인력만 수행할 수 있습니다.
- 기술 인력은 플랜트 오퍼레이터로부터 지정된 작업을 수행하기 위한 허가를 받아야 합니다.
- 전기 연결은 전기 기술자만 수행할 수 있습니다.
- 기술 인력은 이 사용 설명서의 내용을 읽고 숙지해야 하며, 사용 설명서에 명시된 지침을 준수해야 합니다.
- 측정 개소의 오류는 허가 받은 숙련 인력만 수정할 수 있습니다.

 사용 설명서에서 다루지 않는 수리는 제조사 현장이나 서비스 부서에서 직접 수행되어야 합니다.

### 2.2 지정 용도

CYR10B 클리닝 인젝터는 pH/ORP 센서 및 산소/탁도 센서용 분무 세정 시스템입니다. 이 시스템은 벤추리 고압수 펌프와 동일한 원리로 작동하고, 마중물과 세척제를 혼합하는 데 사용됩니다. 혼합물은 적절한 어셈블리에서 센서를 세척하는 데 사용됩니다.

지정된 용도 이외의 목적으로 기기를 사용하면 인력과 전체 측정 시스템의 안전을 위협할 수 있으므로 허용되지 않습니다.

지정되지 않은 용도로 사용하여 발생하는 손상에 대해서는 제조사가 책임을 지지 않습니다.

### 2.3 작업장 안전

사용자는 다음과 같은 안전 조건을 준수할 책임이 있습니다.

- 설치 가이드라인
- 지역 표준 및 규정

#### 전자파 적합성

- 이 제품은 산업 어플리케이션에 관한 유럽 표준에 따라 전자파 적합성 테스트를 받았습니다.
- 명시된 전자파 적합성은 이 사용 설명서에 따라 연결한 제품에만 적용됩니다.

### 2.4 작동 안전

#### 전체 측정 개소의 시운전 전 유의사항:

1. 모든 연결이 올바른지 확인하십시오.
2. 전기 케이블과 호스 연결이 손상되지 않았는지 확인하십시오.
3. 손상된 제품을 작동하지 말고 우발적인 작동으로부터 제품을 보호하십시오.
4. 손상된 제품에 고장 라벨을 붙이십시오.

#### 작동 중 유의사항:

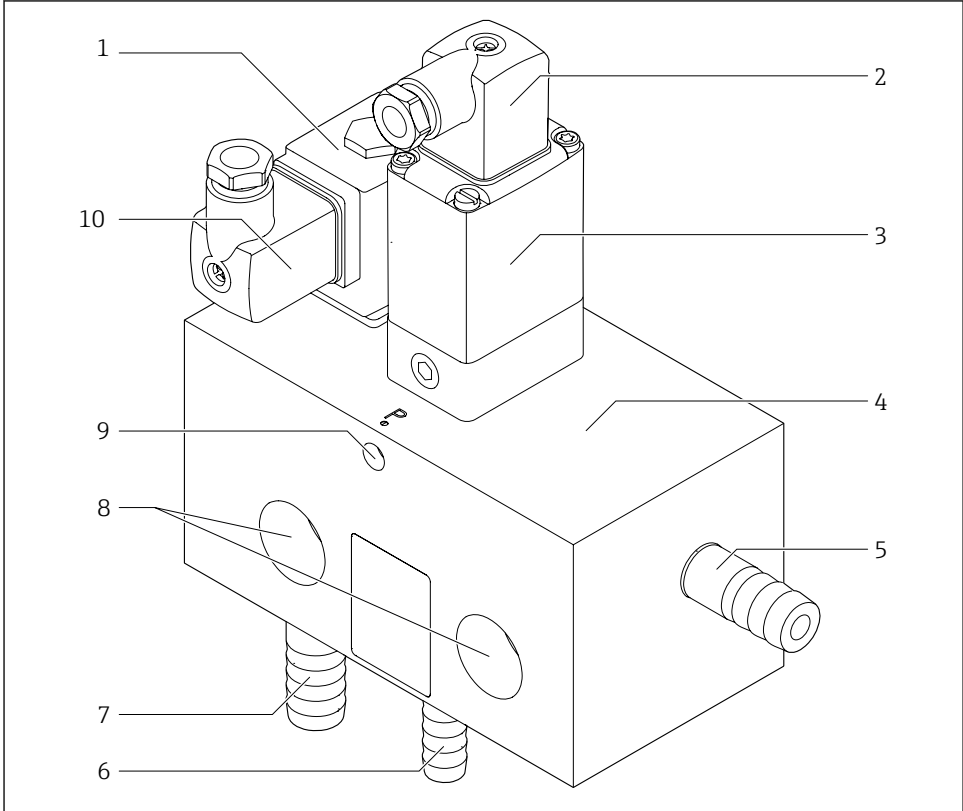
- ▶ 오류를 수정할 수 없을 경우  
제품 사용을 중단하고 우발적인 작동으로부터 제품을 보호하십시오.

## 2.5 제품 안전

이 제품은 최신 안전 요건을 준수하도록 설계되었고 테스트를 받았으며 작동하기에 안전한 상태로 출고되었습니다. 또한 관련 규정과 유럽 표준을 준수합니다.

### 3 제품 설명

#### 3.1 제품 디자인



A0040631

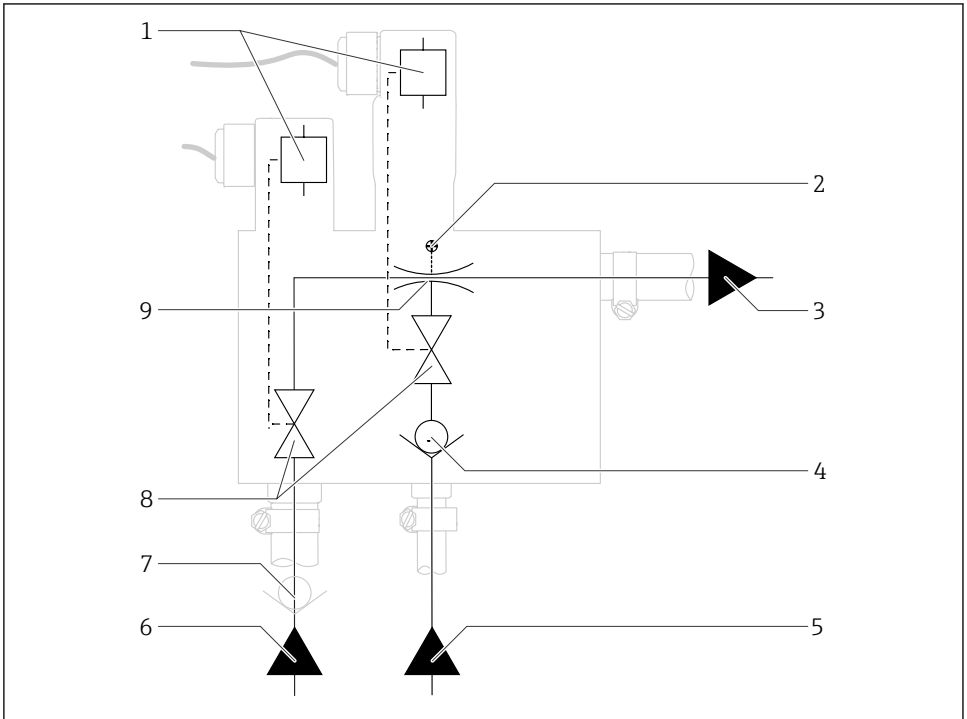
1 CYR10B 인젝터

- 1 마중물 밸브
- 2 클리너 밸브용 계기 플러그
- 3 클리너 밸브
- 4 하우징 블록
- 5 세척 혼합물 연결부
- 6 클리너 연결부(흡입 라인)
- 7 마중물 연결부
- 8 고정용 장치
- 9 계량 나사
- 10 마중물 밸브용 계기 플러그



### 3.2 작동 원리

#### 3.2.1 CYR10B의 기능



A0040773

☐ 2 작동 원리

- 1 밸브 제어
- 2 계량 나사
- 3 세척 혼합물 배출구(어셈블리 측에 체크 밸브 설치 권장)
- 4 체크 밸브
- 5 클리너 유입구(흡입 라인)
- 6 마중물 유입구
- 7 체크 밸브(고객이 준비)
- 8 솔레노이드 밸브
- 9 고압수 펌프

이 클리닝 인젝터는 벤추리 원리를 사용해 마중물과 세척제를 혼합하여 세척 혼합물을 생성합니다.

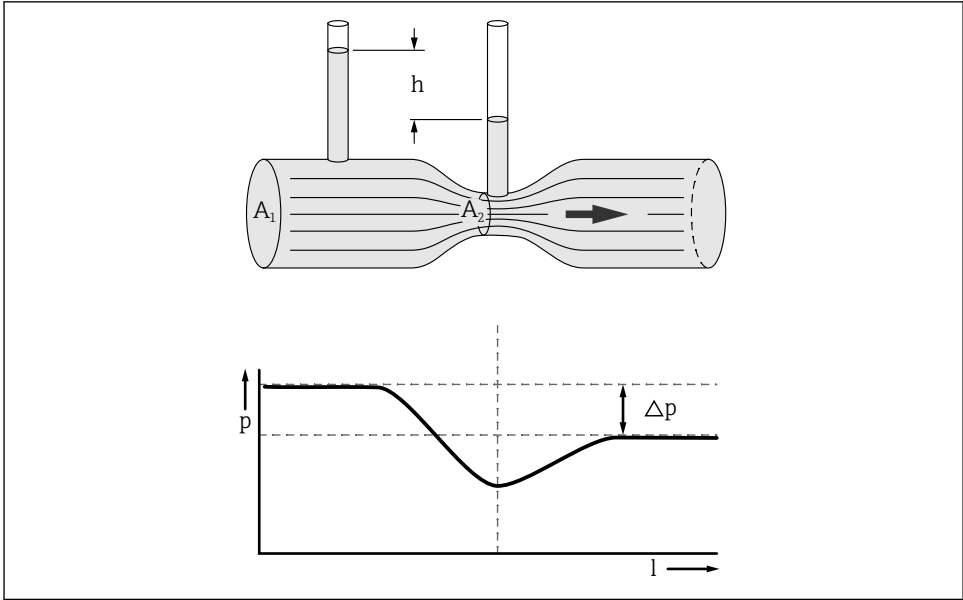
프로세스에서 마중물이 고압수 펌프(인젝터)를 통해 분무 헤드로 흐릅니다. 부압이 발생해 클리너가 흡입되고 마중물과 혼합됩니다.

마중물과 클리너의 유량은 인젝터에 있는 2개의 솔레노이드 밸브를 통해 Liquiline CM44x가 제어합니다.

혼합 비율은 계량 나사를 사용해 설정할 수 있습니다. → ㉟ 29

호스 라인을 사용해 마중물과 클리너를 공급하고 세척 혼합물을 분무 헤드로 이동시킵니다.

### 3.2.2 고압수 펌프의 기능



A0041761

㉟ 3 고압수 펌프 작동 원리

인젝터에 설치된 고압수 펌프는 벤추리 원리에 따라 기계적 부품 없이 작동합니다.

이를 위해 인젝터 내 마중물 라인의 단면  $A_1$ 이 단면  $A_2$ 와 일치하도록 가늘어집니다.

클리너 흡입 라인은 가장 좁은 단면 지점에 부착됩니다. 이 지점에서 마중물의 속도가 가장 빠릅니다. 높은 속도로 흡입 라인에 부압이 발생해 클리너가 흡입되고 마중물과 혼합됩니다.

흡입 프로세스는 고압수 펌프에서 다운스트림의 압력을 감소시킵니다.

## 4 입고 승인 및 제품 식별

### 4.1 입고 승인

1. 포장물이 손상되지 않았는지 확인하십시오.
  - ↳ 포장물이 손상된 경우 공급업체에게 알려십시오.  
문제가 해결될 때까지 손상된 포장물을 보관하십시오.
2. 구성품이 손상되지 않았는지 확인하십시오.
  - ↳ 구성품이 손상된 경우 공급업체에게 알려십시오.  
문제가 해결될 때까지 손상된 구성품을 보관하십시오.
3. 누락된 구성품이 있는지 확인하십시오.
  - ↳ 주문서와 운송 서류를 비교하십시오.
4. 제품을 보관 및 운반할 경우 충격과 습기로부터 보호할 수 있도록 포장하십시오.
  - ↳ 최상의 보호 효과를 위해 원래 포장재를 사용하십시오.  
허용된 주변 조건을 준수하십시오.

질문이 있으면 공급업체나 지역 세일즈 센터로 문의하십시오.

### 4.2 제품 식별

#### 4.2.1 명판

명판은 다음과 같은 계기 정보를 제공합니다.

- 제조사
- 계기 이름
- 주문 코드
- 일련 번호
- 입력 및 출력 값
- 주변 및 프로세스 조건
- 보호 등급
- 주문 버전별 승인
- 안전 정보 및 경고

#### 4.2.2 제품 식별

##### 제품 페이지

[www.endress.com/CYR10B](http://www.endress.com/CYR10B)

##### 주문 코드 설명

제품 주문 코드 및 일련 번호 위치:

- 명판
- 납품 서류

##### 제품 정보 확인

1. [www.endress.com](http://www.endress.com)을 방문합니다.
2. 사이트 검색(돋보기)를 불러옵니다.

3. 유효한 일련 번호를 입력합니다.
4. 검색합니다.
  - ↳ 팝업 창에 제품 구조가 표시됩니다.
5. 팝업 창에서 제품 이미지를 클릭합니다.
  - ↳ 새 창(**Device Viewer**)이 열립니다. 이 창에 기기와 관련된 모든 정보와 제품 관련 문서가 표시됩니다.

## 제조사 주소

Endress+Hauser Conducta GmbH+Co. KG  
 Dieselstraße 24  
 D-70839 Gerlingen

## 4.3 구성품

구성품:

- 주문한 버전의 CYR10B 1개
- 사용 설명서 1부(DE)
- 사용 설명서 1부(EN)
- 사용 설명서 1부(FR)

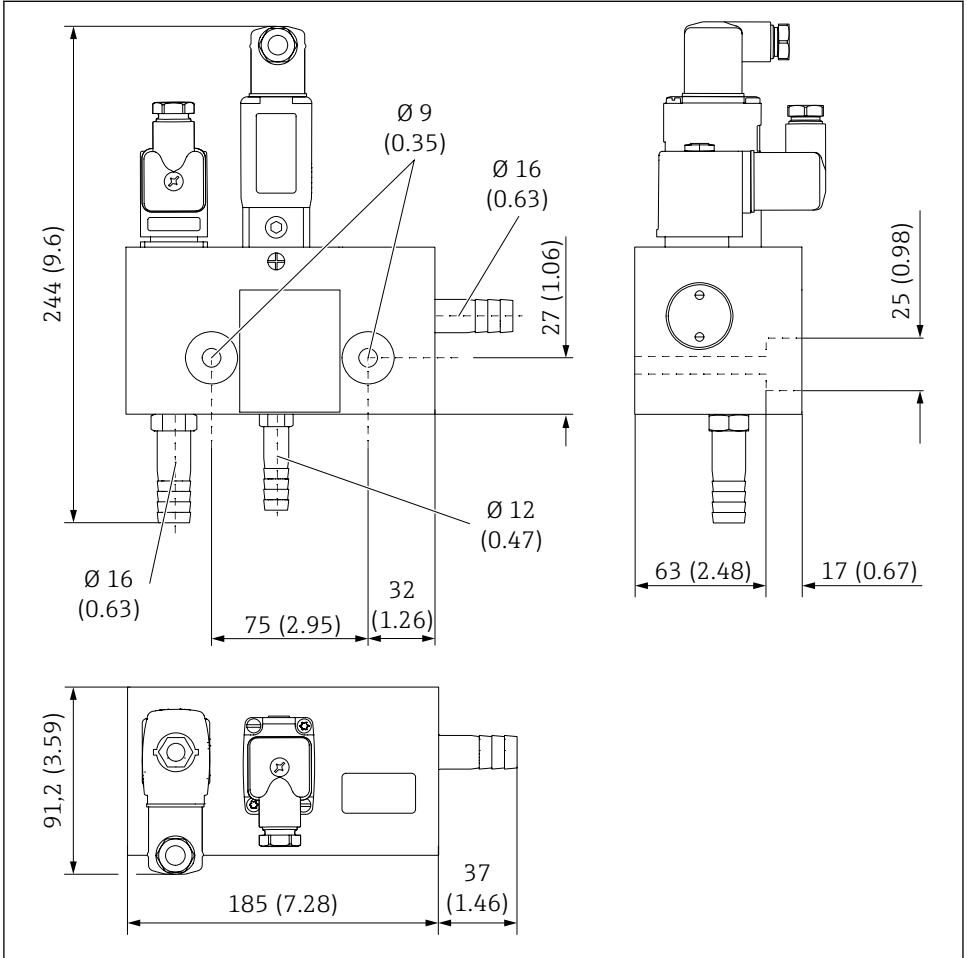
## 4.4 인증 및 승인

이 제품은 통일 유럽 표준의 요건을 준수하고, 따라서 EU 지침의 법적 사양을 준수합니다. 제조사는 CE 마크를 부착해 제품을 성공적으로 테스트했음을 확인합니다.

# 5 설치

## 5.1 설치 조건

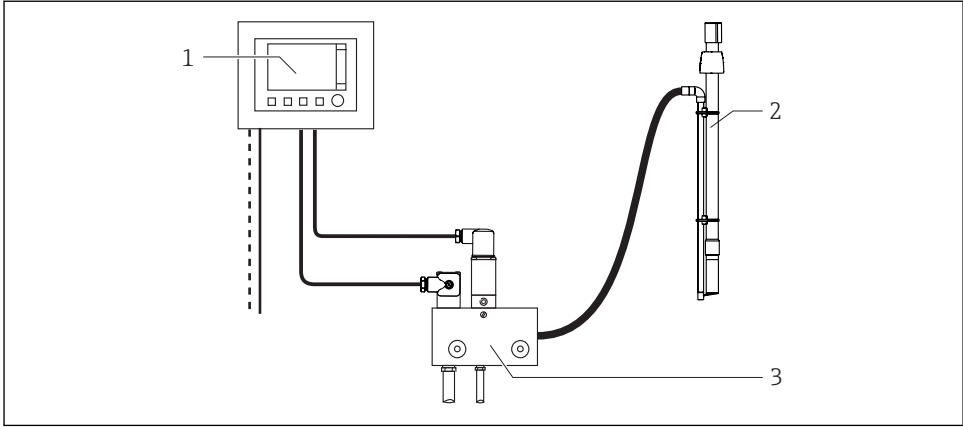
### 5.1.1 치수



A0040670

4 치수 mm (in)

### 5.1.2 전체 분무 세정용 측정 시스템



A0041395

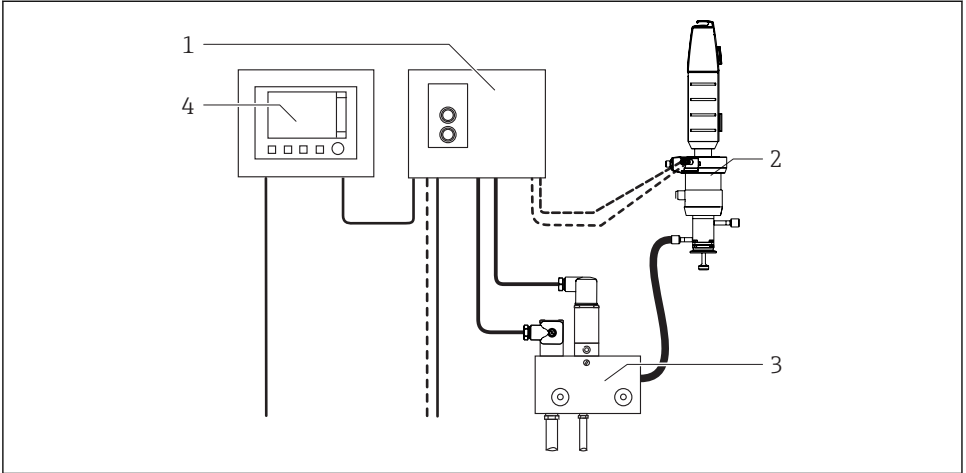
☐ 5 CYC25가 없는 측정 시스템

- 1 트랜스미터 Liquiline CM44x
- 2 분무 세정 71158245가 장착된 CYA112 어셈블리
- 3 CYR10B 클리닝 인젝터

전체 측정 시스템의 구성:

- CYR10B 클리닝 인젝터 1개
- 최소 2개의 릴레이와 Chemoclean 기능이 있는 Liquiline CM44x(센서 포함)
- 분무 세정 기능이 장착된 어셈블리(예: 분무 세정 71158245 / 71158246이 장착된 CYA112)

### 5.1.3 전체 리트랙터블 어셈블리용 측정 시스템



A0040681

☐ 6 CYC25가 있는 측정 시스템

- 1 Cleanfit Control CYC25
- 2 공압식 리트랙터블 어셈블리
- 3 CYR10B 클리닝 인젝터
- 4 트랜스미터 Liquiline CM44x

전체 측정 시스템의 구성:

- CYR10B 클리닝 인젝터 1개
- 어셈블리 제어를 위해 공압식 파일럿 밸브가 있는 Cleanfit Control CYC25
- 최소 4개의 릴레이와 Chemoclean Plus가 있는 Liquiline CM44x(센서 포함)(옵션으로 피드백용 디지털 입력 2개)
- 공압 제어식 리트랙터블 어셈블리, 리미트 스위치 옵션, 예: Cleanfit CPA875 또는 CPA871 기본 버전

## 5.2 설치 조건

### 5.2.1 최대 케이블 길이

케이블 연결	최대 케이블 길이
CYR10B와 CYC25 사이	30 m (98 ft)
CYR10B와 CM44x 사이	30 m (98 ft)

## 5.2.2 최대 호스 길이

호스 연결	최대 호스 길이	최대 공급 헤드
CYR10B와 클리너 용기 사이	3 m (9.8 ft)	3 m (9.8 ft)

## 5.3 계기 설치

### 5.3.1 벽 설치

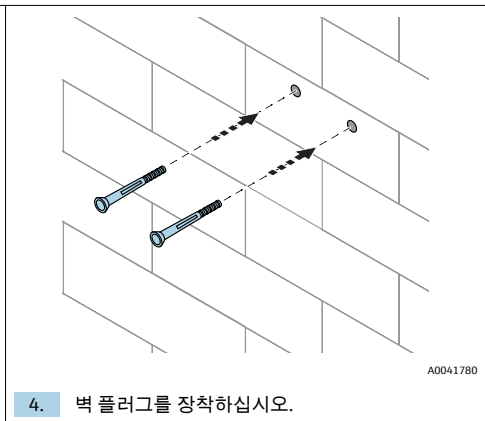
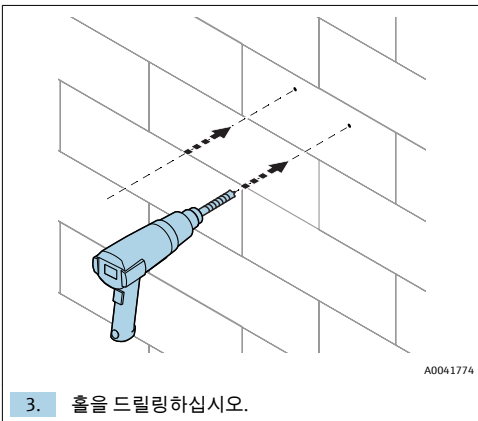
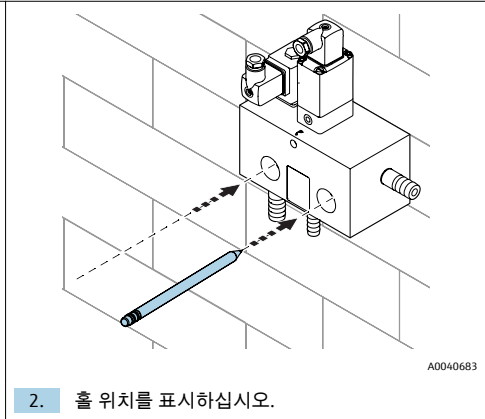
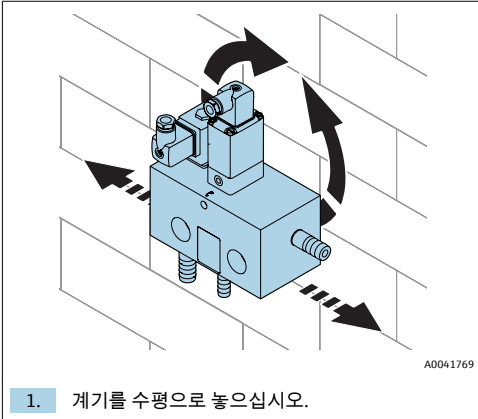


벽의 조건에 적합한 설치 자재\*를 사용하십시오.

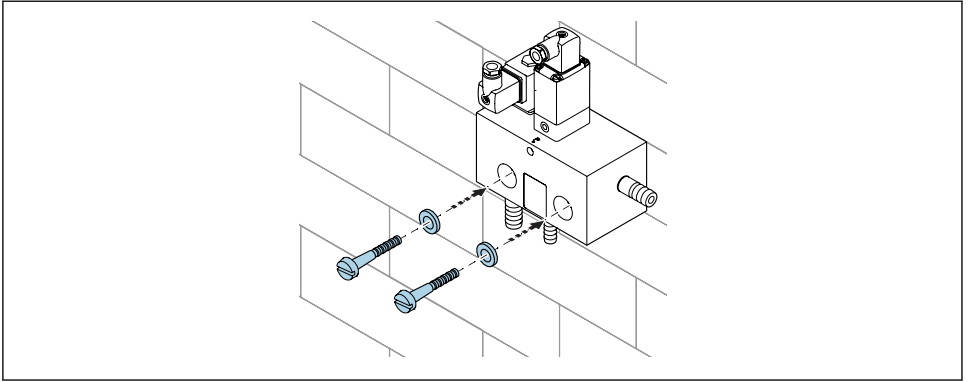
계기 특성에 주의하십시오.

- 나사 직경: 최대 9 mm (0.35 in)
- 계기의 홀 길이: 63 mm (2.45 in)
- 계기 무게: 2 kg (4.41 lb)

\* 고객이 준비







A0041782

5. 나사와 와셔를 사용해 계기를 고정하십시오.

### 5.3.2 호스 설치

#### 주의

**파이프 오염(납땀 잔류물, 용접 비드, 금속 칩, 밀봉 재료)!**  
클리닝 인젝터 및 센서 손상.

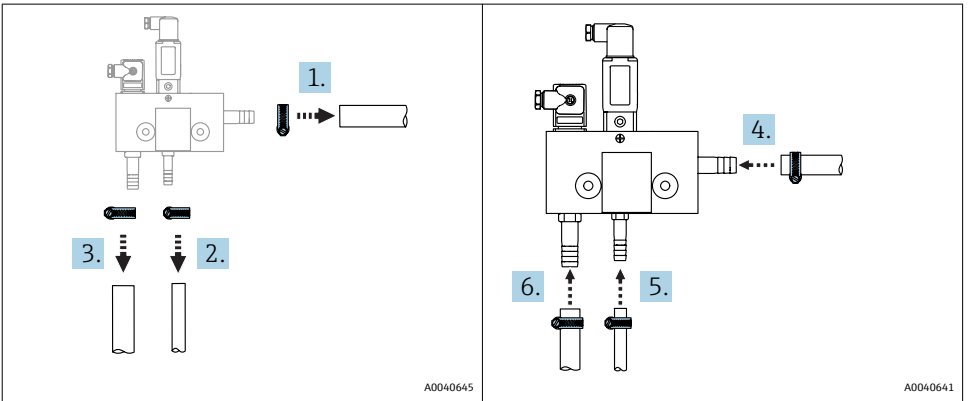
▶ 설치 및 시운전하기 전에 파이프의 오염을 제거하십시오.

#### 주의

#### 호스 라인 꼬임!

어셈블리를 세척할 수 없습니다.

▶ 호스 라인이 꼬였는지 점검하고 호스가 꼬이지 않게 하십시오.



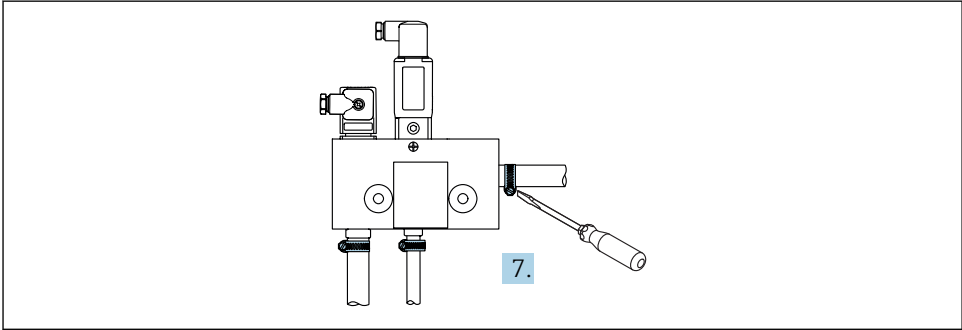
A0040645

A0040641

1. 세척 혼합물 호스에 호스 클립\*을 장착하십시오.
2. 클리너 호스에 호스 클립\*을 장착하십시오.
3. 마중물 호스에 호스 클립\*을 장착하십시오.

4. 호스 노즐 D 16(G 3/8)에 세척 혼합물 호스\*를 장착하십시오.
5. 호스 노즐 D 12(G 1/4)에 클리너 호스\*를 장착하십시오.
6. 호스 노즐 D 16(G 3/8)에 마중물 호스\*를 장착하십시오.

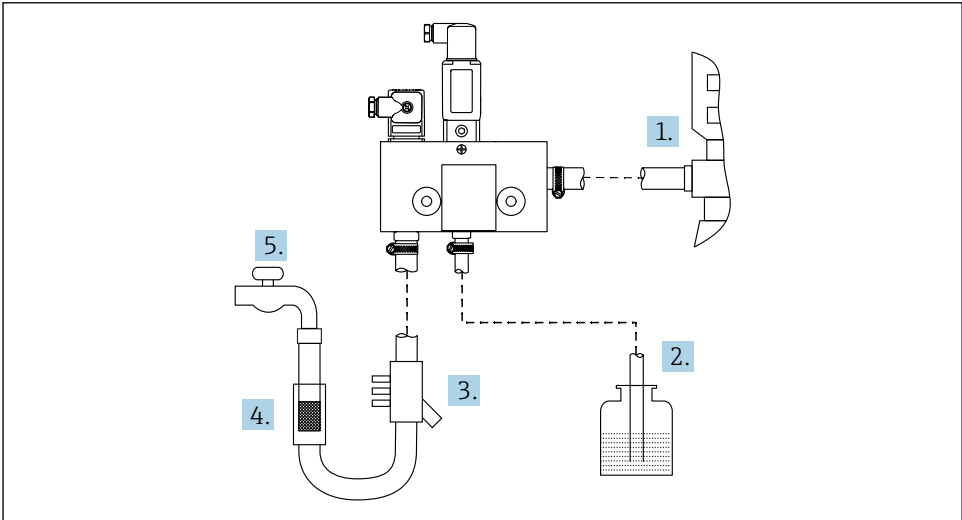
\* 고객이 준비



A0040726

7. 스크류드라이버로 호스 클립을 조이십시오.

### 5.3.3 프로세스 연결부 설치



A0040746

1. 어셈블리에 세척 혼합물 호스\*를 연결하십시오.
2. 클리너 용기에 클리너 호스\*를 연결하십시오.  
↳ 계기 아래에 클리너 용기\*를 놓으십시오.
3. 역류 방지 밸브\*를 마중물 호스에 연결하십시오.

4. 마중물 호스에 오물 트랩(기공 크기 0.25 mm (0.01 inch))\*을 연결하십시오.
5. 급수부에 마중물 호스\*를 연결하십시오.

\* 고객이 준비



어셈블리에 추가 체크 밸브를 사용할 것을 권장합니다.

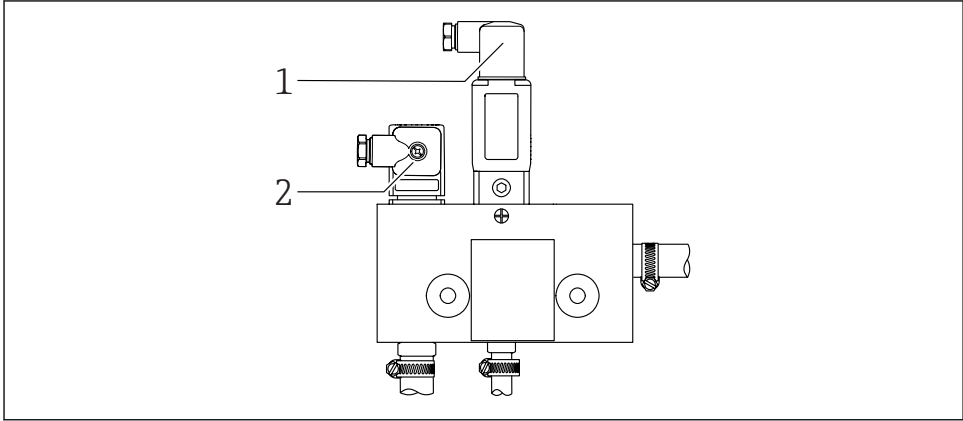
## 5.4 설치 후 점검

다음 질문에 '예'라고 답할 수 있는 경우에만 계기를 사용하십시오.

1. 계기가 단단히 고정되어 있고 계기 방향이 올바릅니까?
2. 모든 호스 연결부가 누출되지 않고 단단히 고정되어 있습니까?
3. 모든 호스가 꼬이거나 손상되지 않았습니까?

## 6 전기 연결

### 6.1 연결 조건



A0040771

- 1 클리너 밸브용 계기 플러그
- 2 마중물 밸브용 계기 플러그

### 6.2 계기 연결

#### ⚠ 경고

**기기에는 전기가 흐릅니다!**

잘못 연결하면 부상을 입거나 사망에 이를 수 있습니다!

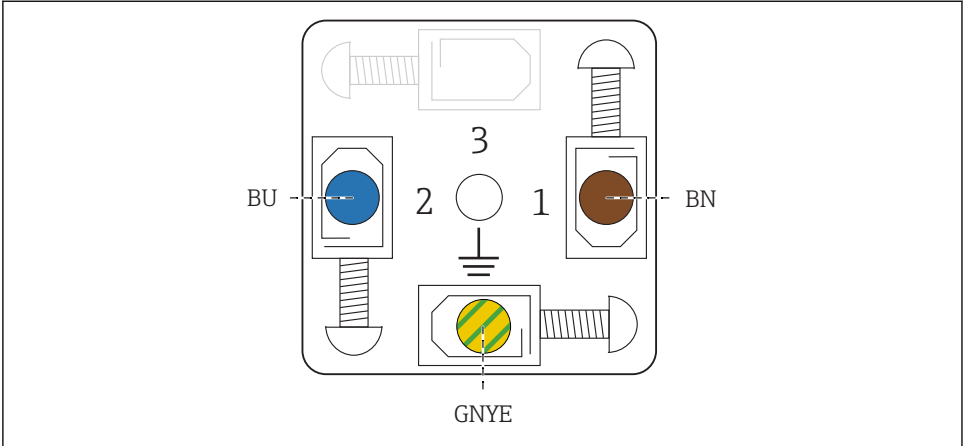
- ▶ 전기 연결은 전기 기술자만 수행할 수 있습니다.
- ▶ 전기 기술자는 이 사용 설명서의 내용을 읽고 숙지해야 하며, 사용 설명서에 명시된 지침을 준수해야 합니다.
- ▶ 연결 작업을 시작하기 **전에** 케이블에 전압이 없음을 확인하십시오.

#### 주의

**기기에는 전원 스위치가 없습니다.**

- ▶ 사용자는 기기 근처에 설치하는 보호 회로 차단기를 직접 준비해야 합니다.
- ▶ 회로 차단기는 스위치 또는 전원 스위치여야 하고, 기기의 회로 차단기라는 라벨이 붙어 있어야 합니다.
- ▶ 24 V 공급 전압 장치의 경우 전원 공급 지점에서 이중 또는 강화 절연을 통해 위험한 활선으로부터 전원 공급 장치를 절연해야 합니다.

### 6.2.1 배선도



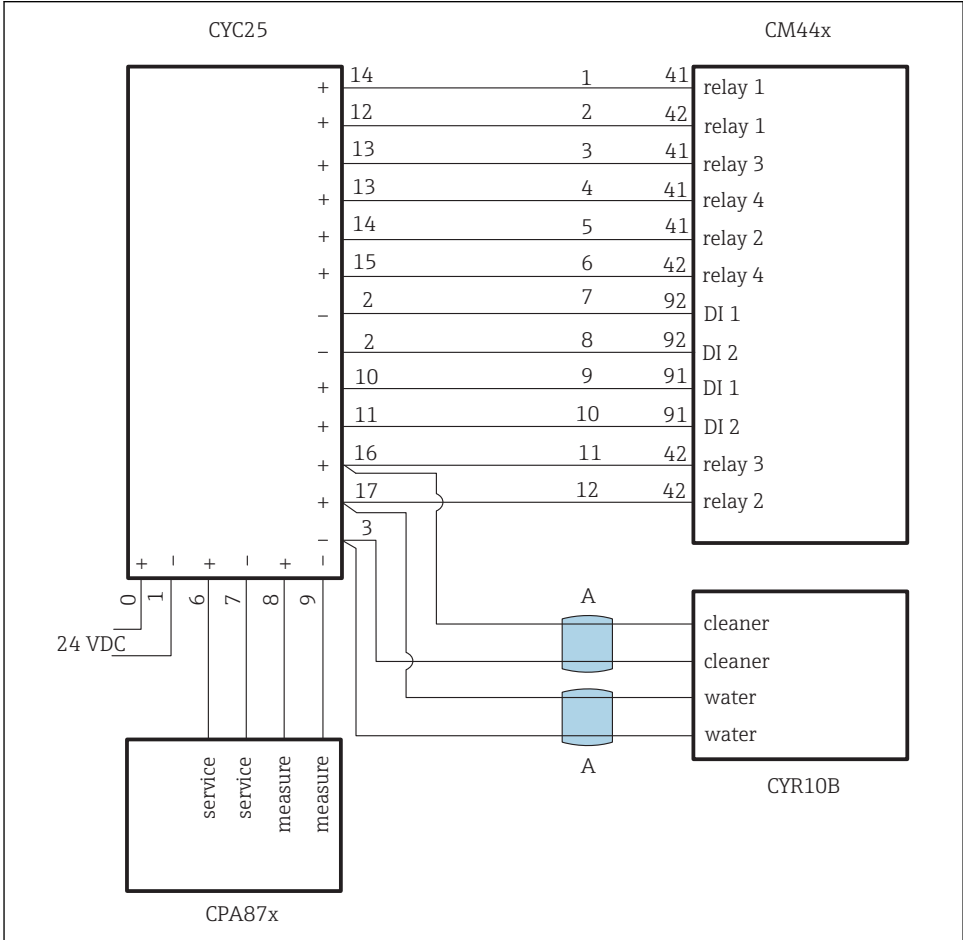
A0041833

7 계기 플러그의 케이블 할당

### 6.2.2 배선 예

CYC25, CPA87x 및 CM44x의 배선 예

**i** Cleanfit Control CYC25는 24 VDC를 사용하는 Chemoclean 인젝터 CYR10B 버전만 지원 합니다.

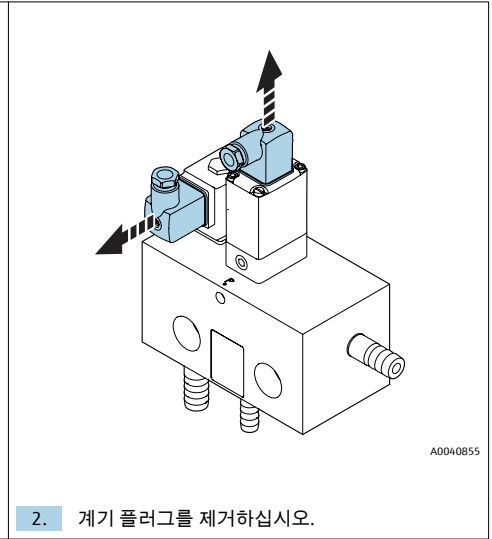
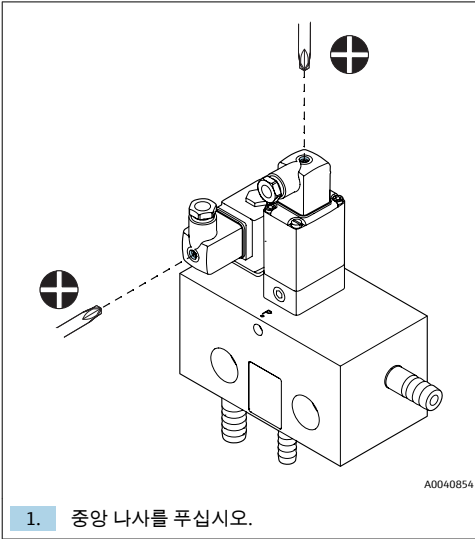


A0040928

**8** 배선 예

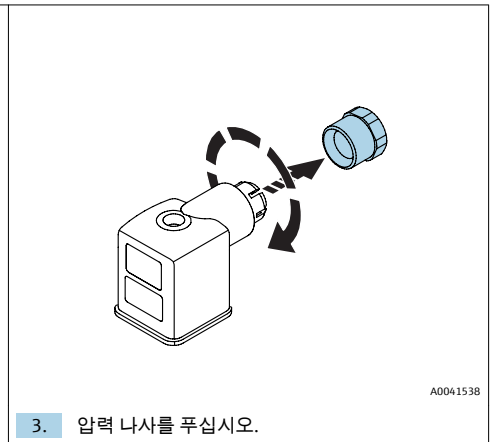
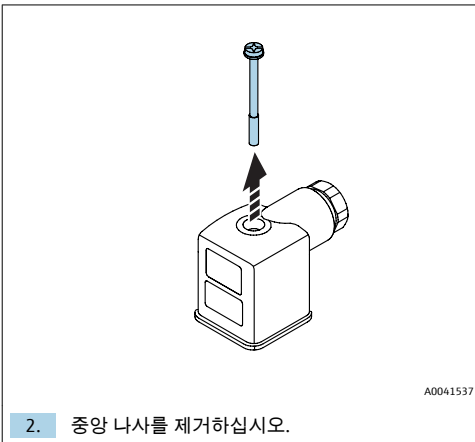
A CYC25에 CYR10B 케이블 연결(고객이 준비, 최소 단면적: 0.5 mm<sup>2</sup>, 최대 길이: 30 m (98 ft))

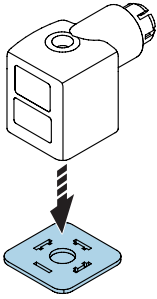
### 6.2.3 계기 플러그 제거



### 6.2.4 계기 연결

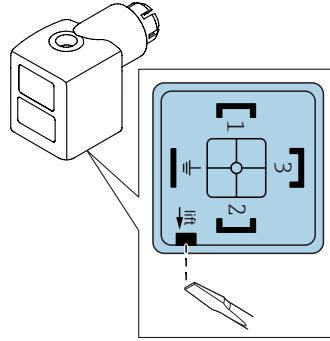
1. 계기 플러그를 푸십시오. → 23





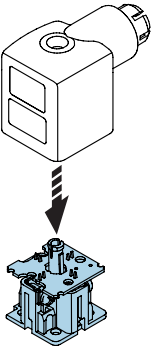
A0041539

4. 고무 씬을 제거하십시오.



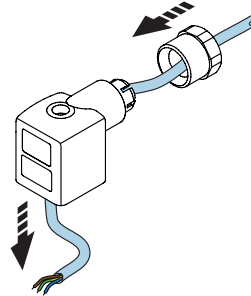
A0041540

5. 일자형 스크류드라이버를 사용해 컷아웃에서 접점 캐리어를 분리하십시오.



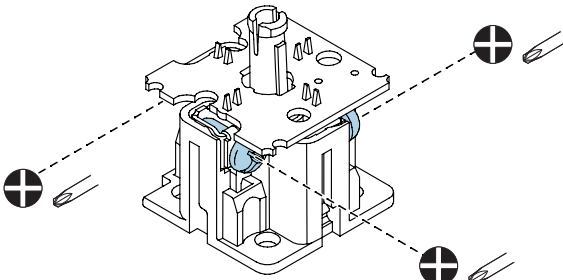
A0041541

6. 아래쪽으로 당겨 계기 플러그에서 접점 캐리어를 제거하십시오.



A0041576

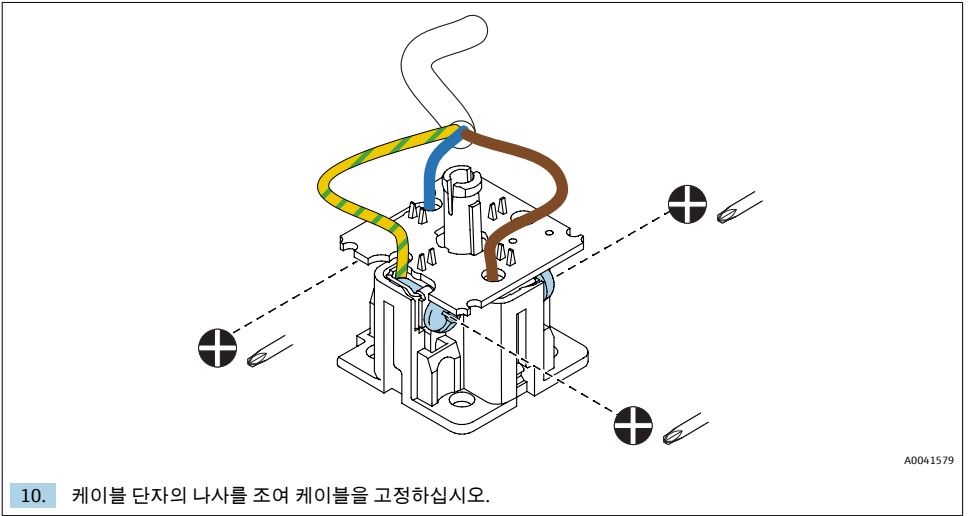
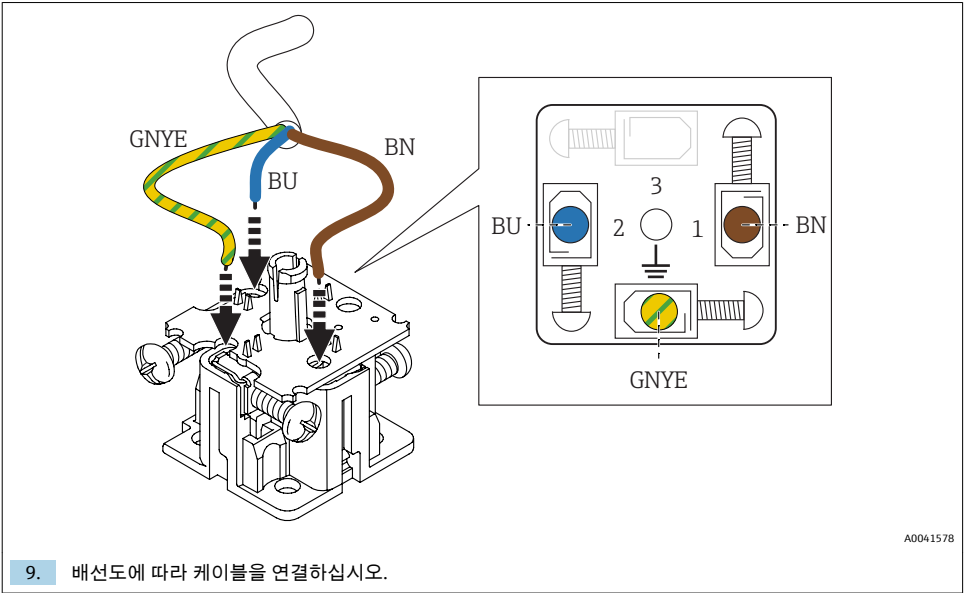
7. 압력 나사와 계기 플러그에 케이블을 끼우십시오.

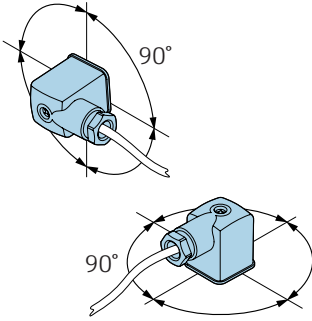


A0041577

8. 케이블 단자의 나사를 푸십시오.

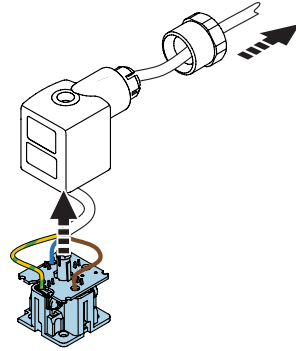






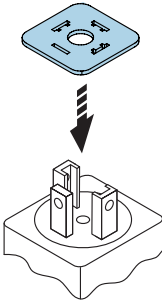
A0040786

11. 원하는 연결 방향으로 계기 플러그를 90° 단위로 돌리십시오.  
 ↳ 접점 캐리어를 돌리지 마십시오. 밸브 헤드  
 의 연결 방향에 주의하십시오.



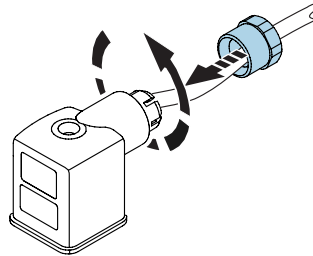
A0041580

12. 접점 캐리어를 계기 플러그에 끼우십시오.  
 ↳ 압력 나사 뒤로 케이블을 조심스럽게 당기  
 십시오.



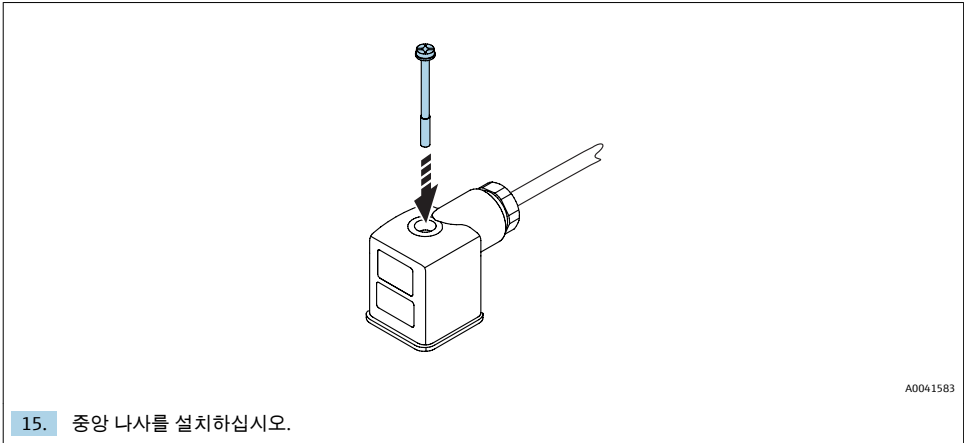
A0041581

13. 밸브의 커넥터 러그에 고무 씬을 끼우십시오.



A0041582

14. 압력 나사를 조이십시오.

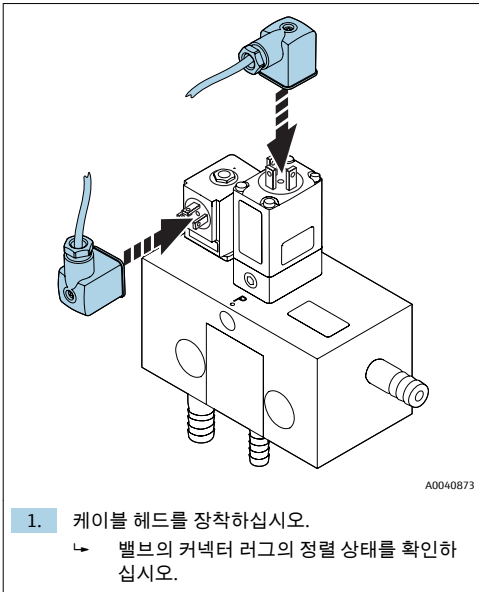


15. 중앙 나사를 설치하십시오.

A0041583

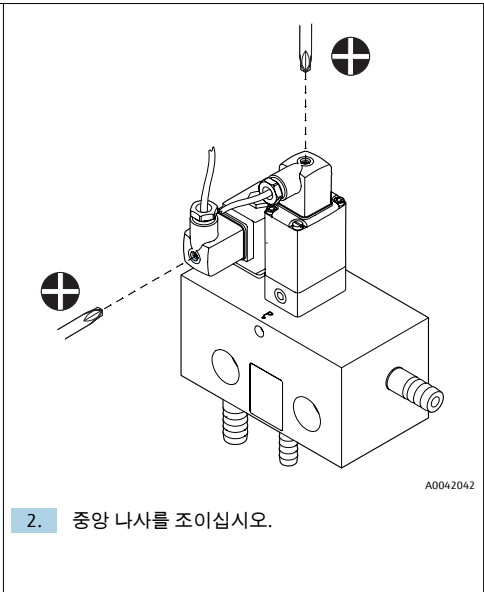
16. 계기 플러그를 설치하십시오. → 27

### 6.3 계기 플러그 설치



1. 케이블 헤드를 장착하십시오.  
 ↳ 밸브의 커넥터 러그의 정렬 상태를 확인하십시오.

A0040873



2. 중앙 나사를 조이십시오.

A0042042

### 6.4 보호 등급 보장

이 설명서에서 다루고 있고 지정 용도에 필요한 기계적 및 전기적 연결만 기기에서 수행할 수 있습니다.

▶ 작업을 수행할 때는 각별히 주의하십시오.

그렇지 않을 경우 커버가 떨어지거나 케이블이 헐거워지거나 불충분하게 고정되는 등의 이유로 인해 이 제품에 적용되는 각 보호 유형(방진방수(IP), 전기 안전, EMC 간섭 내성)이 더 이상 보장되지 않습니다.

## 6.5 연결 후 점검

### 경고

#### 연결 오류

사람과 측정 개소의 안전이 위험에 처할 수 있습니다. 제조사는 이 설명서의 지침을 준수하지 않아 발생한 오류에 대해 어떠한 책임도 지지 않습니다.

▶ 다음 질문 모두에 '예'라고 답할 수 있는 경우에만 계기를 사용하십시오.

#### 계기 연결 및 사양

- ▶ 계기와 케이블의 외부가 손상되지 않았습니까?
- ▶ 공급 전압이 명판의 전압과 일치합니까?

#### 전기 연결

- ▶ 설치된 케이블에 변형 방지 장치를 사용했습니까?
- ▶ 케이블을 배선도에 따라 올바르게 연결했습니까?
- ▶ 모든 플러그인 단자가 단단히 결합되었습니까?
- ▶ 모든 연결선이 케이블 단자에 단단히 고정되었습니까?
- ▶ 모든 케이블 인입구와 씬을 설치하고 조이고 밀봉했습니까?

## 7 시운전

### 7.1 기능 점검



**경고**

#### 잘못된 연결, 잘못된 공급 전압

직원에 대한 안전 위험과 기기 오작동이 발생할 수 있습니다!

- ▶ 배선도에 따라 모든 연결을 올바르게 설정했는지 점검하십시오.
- ▶ 공급 전압이 명판에 표시된 전압과 일치하는지 확인하십시오.

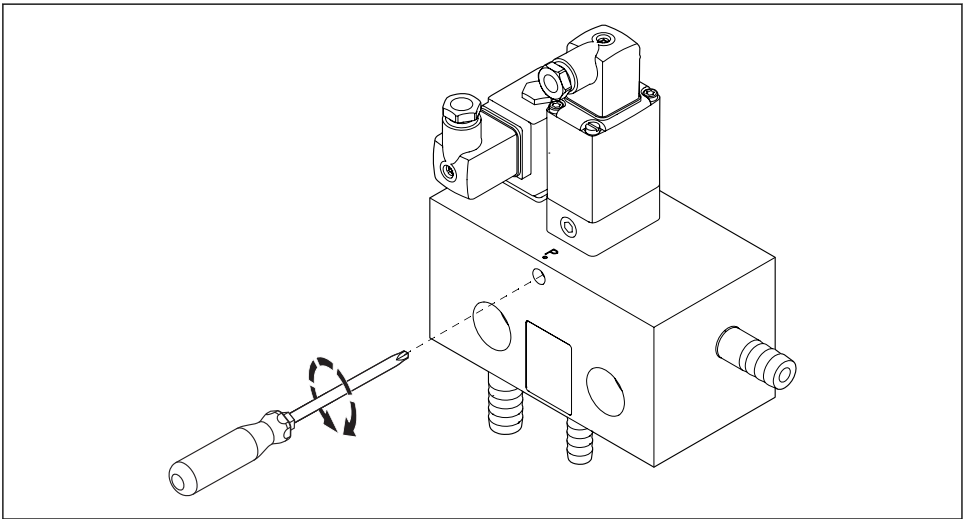
### 7.2 혼합 비율 구성

#### 7.2.1 세척 주기 지정



Chemoclean 및 Chemoclean+ 기능을 사용해 CM44x를 통해 세척 주기 제어 사용 설명서 BA00444C

#### 7.2.2 계량 나사 설정



A0040779

☞ 9 계량 나사 설정

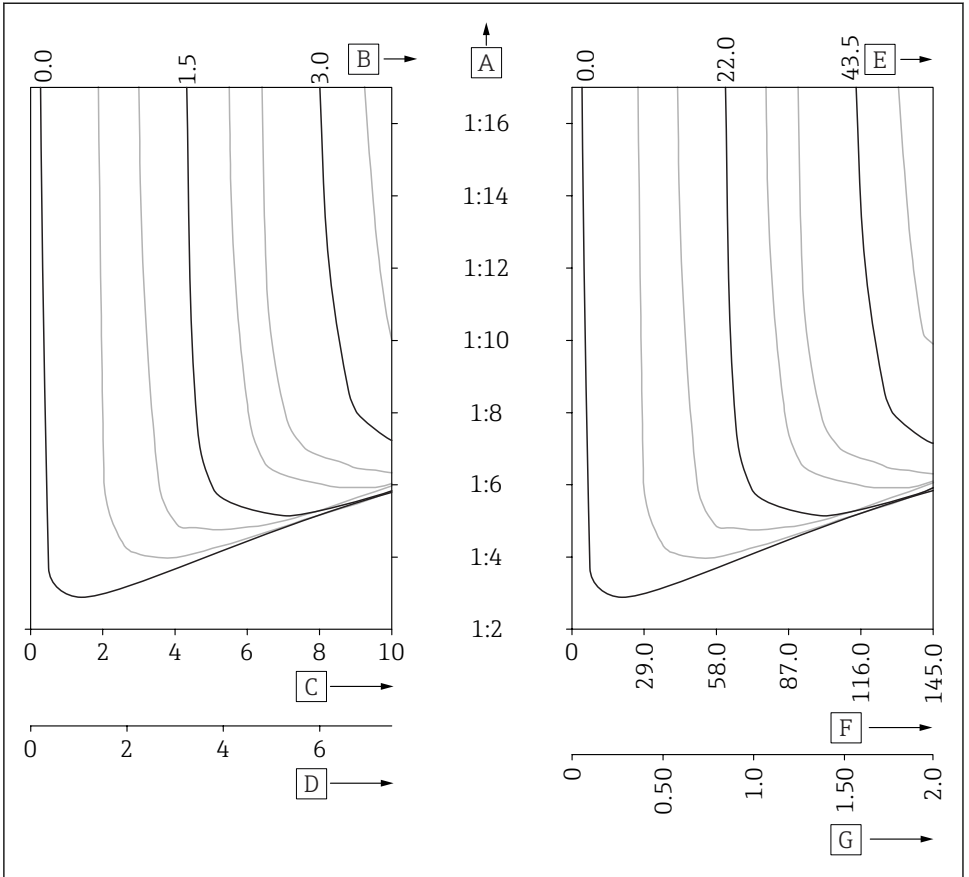
계량 나사 설정	클리너 처리량
"달힘"에서 ¼ 회전 "열림"	50 %
½ 회전 "열림"	75 %
1½ 회전 "열림"	100 %

### 7.2.3 혼합 비율의 특성 곡선

클리너와 물의 혼합 비율은 몇 가지 요인에 따라 달라집니다. 이러한 요인의 영향은 다음 그림에 나와 있습니다.



특성 곡선은 근사치만을 나타내고 혼합 비율을 추정하는 데 사용됩니다.



A0040940

☐ 10 계량 밸브가 완전히 열렸을 때 특성 곡선


- A 혼합 비율 클리너 : 마중물
- B 유체 역압(bar)
- C 마중물 압력(bar)
- D 마중물 유량(l/min)
- E 유체 역압(psi)
- F 마중물 압력(psi)
- G 마중물 유량(US gpm)

**i** 적용 예:


유체 역압이 1.5 bar (22 psi)이고 계량 밸브가 완전히 열린 경우 1 : 10의 클리너 : 마중물 혼합 비율을 구성하려면 4 bar (58 psi)의 마중물 압력이 필요합니다.

## 8 작동

혼합 비율 구성 → 29

 Chemoclean 및 Chemoclean+ 기능을 사용해 CM44x를 통해 세척 주기 제어  
사용 설명서 BA00444C

### 8.1 세척 혼합물 클리너

 ORP 센서는 기계적으로만 세척해야 합니다. 화학적으로 세척할 경우 센서가 몇 시간 동안 전위에 노출됩니다. 전위에 노출되면 측정 오류가 발생합니다.

#### ⚠ 경고

#### 할로겐 함유 유기 용제

발암성에 대한 제한된 증거! 장기적인 영향에 의해 환경에 유해함!

- ▶ 할로겐을 함유한 유기 용제를 사용하지 마십시오.

#### ⚠ 경고

#### 티오카르바미드

삼키면 유해함! 발암성에 대한 제한된 증거! 태아에게 해를 끼칠 위험이 있음! 장기적인 영향에 의해 환경에 유해함!

- ▶ 보안경, 안전 장갑 및 적절한 방호복을 착용하십시오.
- ▶ 눈, 입 및 피부 접촉을 피하십시오.
- ▶ 환경으로 배출하지 마십시오.

다음 표는 가장 일반적인 유형의 오염과 각 경우에 사용되는 세척제를 보여줍니다.

오염 유형	세척제
그리스 및 오일	온수나 계면활성제 또는 수용성 유기 용제를 함유한 (알칼리성) 물질(예: 에탄올)
석회 침전물, 금속 수산화물 축적물, 소액성 생물학적 축적물	약 3%의 염산
황화물 침전물	3%의 염산과 티오카르바미드(시중에서 판매)의 혼합물
단백질 축적물	3%의 염산과 펩신(시중에서 판매)의 혼합물
섬유, 부유 물질	가압수, 표면 활성제
경미한 생물학적 축적물	가압수

- ▶ 오염의 정도와 유형에 맞는 세척제를 선택하십시오.



## 9 유지보수

### 9.1 세척

- ▶ 시중에서 판매하는 세척제만 사용해 하우징 전면을 세척하십시오.

이 계기는 다음에 내성이 있습니다.

- 에탄올(짧은 시간 동안)
- 비누 기반 가정용 세척제
- 계면활성제

#### 주의

##### 허용되지 않는 세척제

하우징 표면 또는 하우징 씰 손상

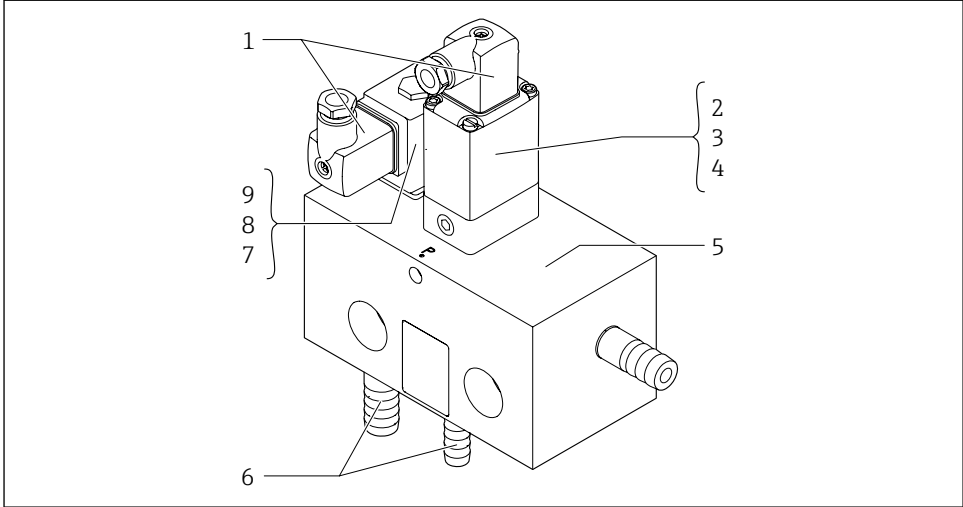
- ▶ 농축 무기 산 또는 알칼리 용액을 사용해 세척하지 마십시오.
- ▶ 아세톤, 벤질알코올, 메탄올, 염화메틸렌, 자일렌, 농축 글리세롤 클리너 등 유기 클리너를 사용해 세척하지 마십시오.
- ▶ 고압 증기를 사용해 세척하지 마십시오.

## 10 수리

### 10.1 예비 부품

 예비 부품은 [www.endress.com/CYR10B](http://www.endress.com/CYR10B)에서도 확인할 수 있습니다.

예비 부품에 대해 질문이 있으면 Endress+Hauser 서비스 부서로 문의하십시오.



A0041812

항목 번호	이름	주문 번호 예비 부품 키트
1	계기 플러그	71461440
2	클리너 밸브 110V	71461446
3	클리너 밸브 230V	71461448
4	클리너 밸브 24V	71461450
5	PVC 밸브 매니폴드	71461443
6	호스 노즐 세트	71462914
7	물 밸브 110V	71461445
8	물 밸브 230V	71461447
9	물 밸브 24V	71461449
그림에 없음	물 밸브용 마모 부품	71461451
그림에 없음	체크 밸브용 마모 부품	71461452

항목 번호	이름	주문 번호 예비 부품 키트
그림에 없음	키트, 물 필터	71390988
그림에 없음	키트, 물 필터 부품	71390990

## 10.2 수리 작업

### ⚠ 경고

#### 기계에는 전기가 흐릅니다!

잘못 연결하면 부상을 입거나 사망에 이를 수 있습니다!

- ▶ 전기 연결은 전기 기술자만 수행할 수 있습니다.
- ▶ 전기 기술자는 이 사용 설명서의 내용을 읽고 숙지해야 하며, 사용 설명서에 명시된 지침을 준수해야 합니다.
- ▶ 연결 작업을 시작하기 **전에** 케이블에 전압이 없음을 확인하십시오.

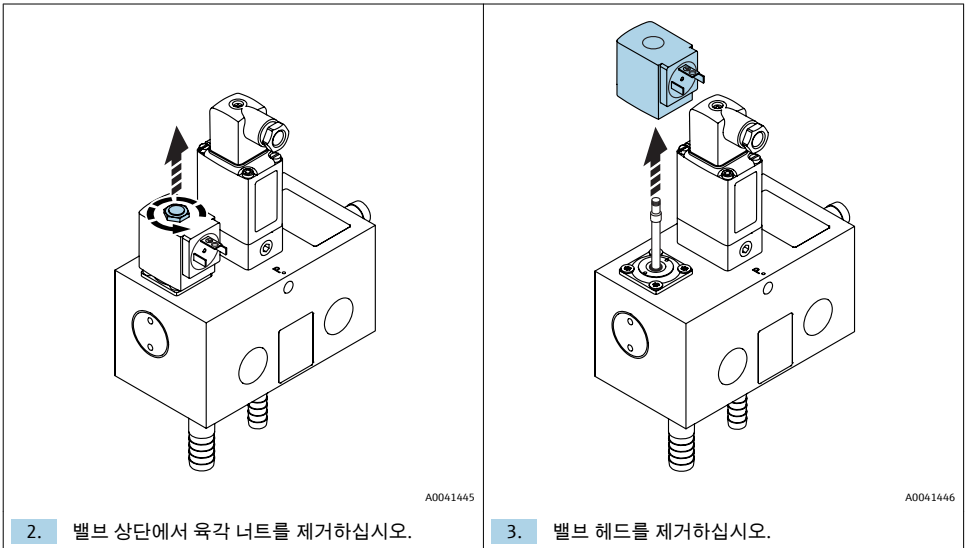
계기에서 작업하기 **전에**:

1. 계기 전원을 차단하십시오.
2. 모든 호스 라인을 닫으십시오.

### 10.2.1 마중물 밸브 교체

#### 마중물 밸브 제거

1. 마중물 밸브에서 계기 플러그를 제거하십시오. → 23

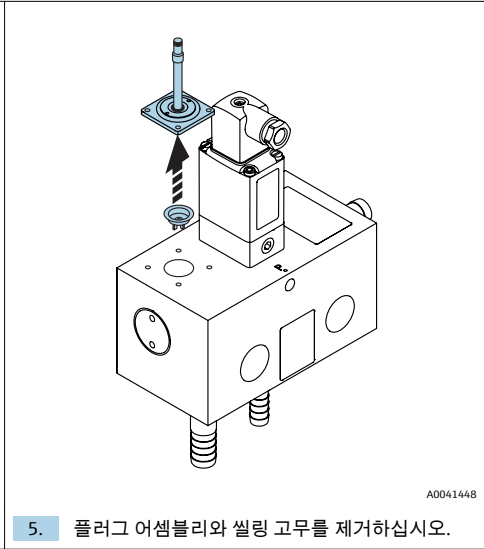
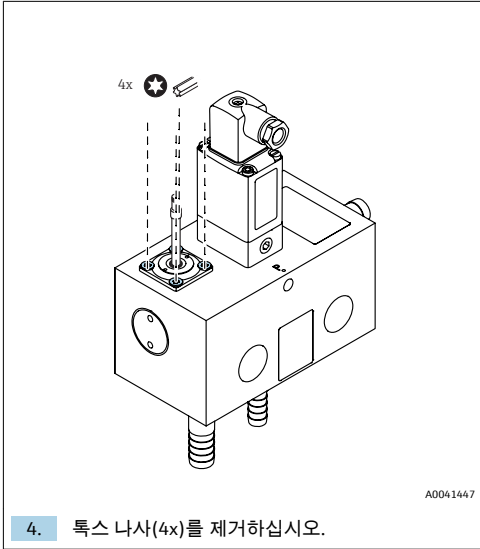


**주의**

**헐거운 부품**

내부 부품 분실.

▶ 제거 중에 플러그 어셈블리와 내부 부품을 분실하지 않도록 조심스럽게 제거하십시오.

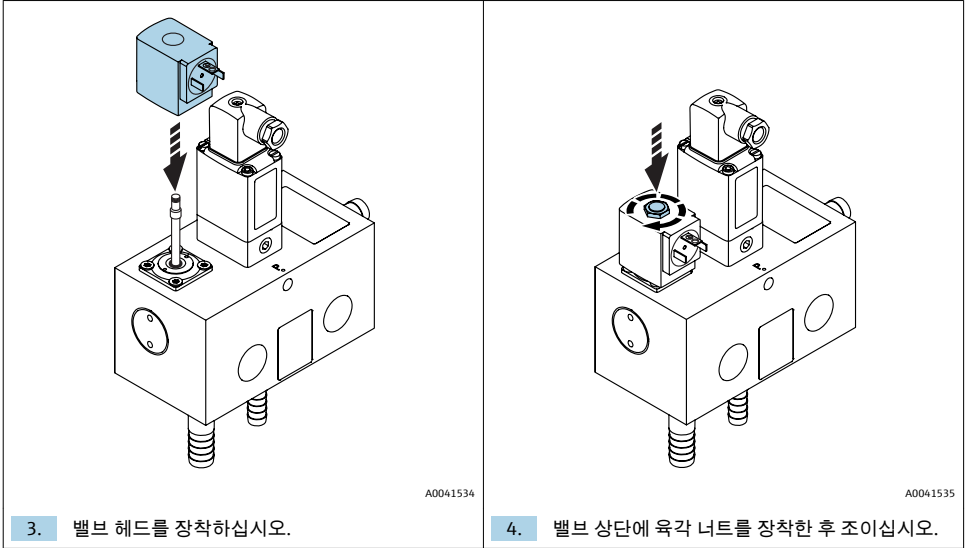


**마중물 밸브 설치**



1. 플러그 어셈블리와 씰링 고무를 장착하십시오.

2. 십자형 순서로 톱스 나사를 조이십시오.  
↳ 토크: 1.5~2.0 Nm



3. 밸브 헤드를 장착하십시오.

4. 밸브 상단에 육각 너트를 장착한 후 조이십시오.

3. 계기 플러그를 장착하십시오. → 27

### 10.2.2 클리너 밸브 교체

#### 클리너 밸브 제거

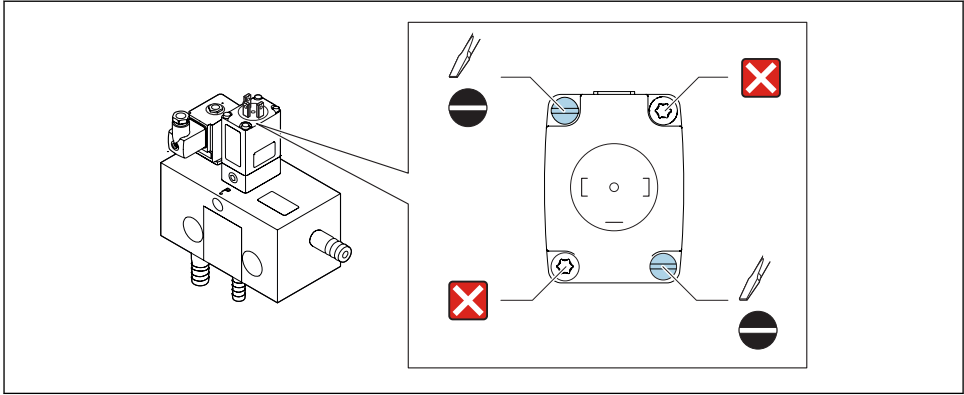
1. 클리너 밸브에서 계기 플러그를 제거하십시오. → 23

#### 주의

#### 계기 나사를 풀면

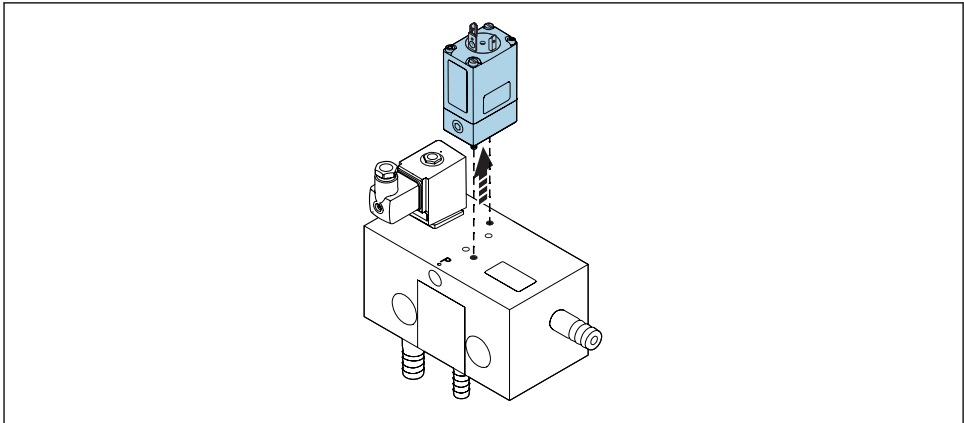
부품을 분실하고 보증이 무효화될 수 있습니다.

▶ 밀봉된 톱스 계기 나사는 풀면 안 됩니다.



A0041458

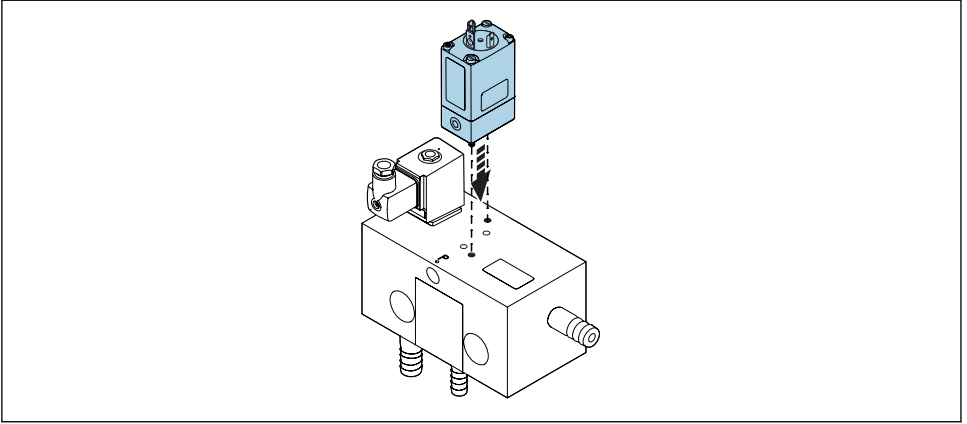
2. 홈볼이 나사를 푸십시오.



A0041459

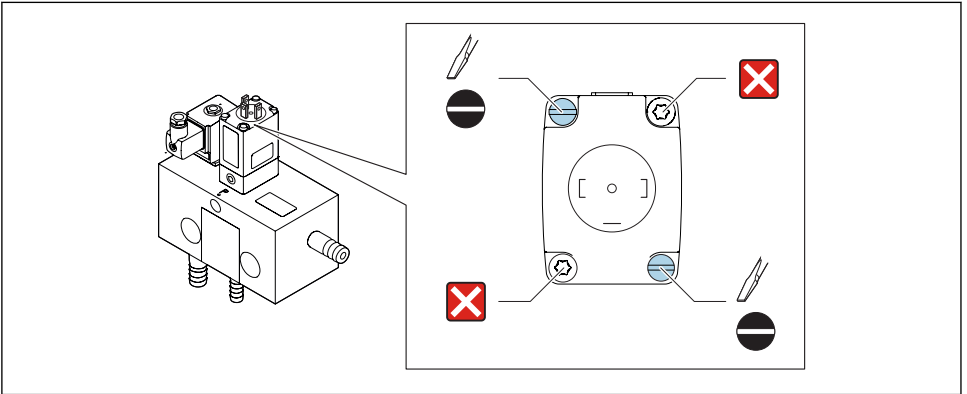
3. 클리너 밸브를 제거하십시오.

### 클리너 밸브 설치



A0041530

1. 나사에 클리너 밸브를 장착하십시오.
  - ↳ 계기 앞에 부착된 라벨에서 설치 방향을 확인하십시오.



A0041458

2. 홈볼이 나사를 조이십시오.
3. 계기 플러그를 장착하십시오. → ㉟ 27

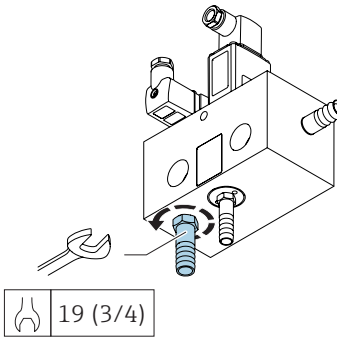
### 10.2.3 호스 노즐 교체

#### 준비 단계

계기에서 작업하기 전:

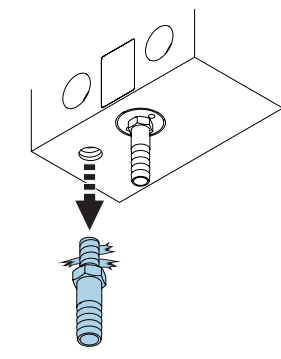
1. 계기 전원을 차단하십시오.
2. 모든 호스 라인을 닫으십시오.
3. 교체할 호스 노즐에서 호스 클립과 호스를 제거하십시오. → ㉟ 17

### 마중물 노즐 교체



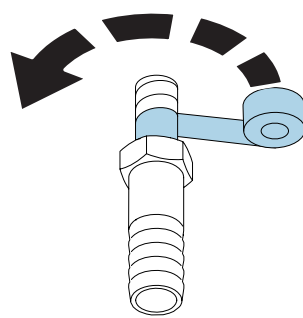
A0041657

1. 육각 렌치를 사용해 호스 노즐을 푸십시오.



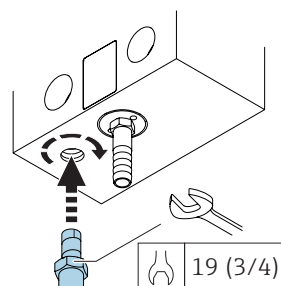
A0041658

2. 인젝터 블록의 구멍에서 호스 노즐과 실 잔류물을 제거하십시오.



A0041659

3. Teflon 테이프를 사용해 새 호스 노즐의 나사를 밀봉하십시오.

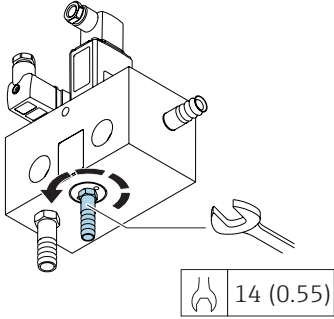


A0041662

4. 육각 렌치를 사용해 호스 노즐을 조이십시오.

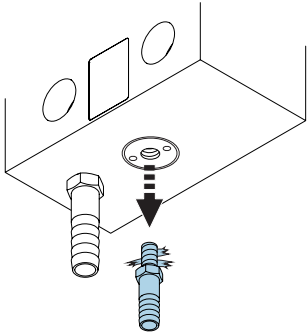


### 클리너 노즐 교체



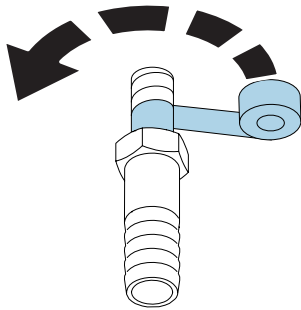
1. 육각 렌치를 사용해 호스 노즐을 푸십시오.

A0041660



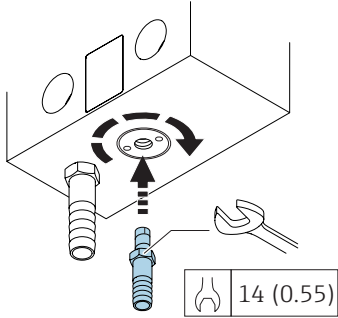
2. 인젝터 블록의 구멍에서 호스 노즐과 실 잔류물을 제거하십시오.

A0041661



3. Teflon 테이프를 사용해 새 호스 노즐의 나사를 밀봉하십시오.

A0041659



4. 육각 렌치를 사용해 호스 노즐을 조이십시오.

A0041663

#### 10.2.4 물 밸브의 마모 부품 교체

마모 부품 교체:

- ▶ 예비 부품 세트에 동봉된 지침을 따르십시오.

#### 10.2.5 내부 체크 밸브의 마모 부품 교체

마모 부품 교체:

- ▶ 예비 부품 세트에 동봉된 지침을 따르십시오.

### 10.3 반품

수리 또는 공장 교정이 필요한 경우 또는 잘못된 제품을 주문했거나 수령한 경우 제품을 반납해야 합니다. Endress+Hauser는 ISO 인증 기업이고 법적 규정을 준수하기 때문에 유체와 접촉한 모든 반품 제품을 취급할 때 특정 절차를 따를 의무가 있습니다.

신속하고 안전하며 전문적인 계기 반품을 위해 [www.endress.com/support/return-material](http://www.endress.com/support/return-material)에서 반품 절차 및 조건을 읽고 숙지하시기 바랍니다.

### 10.4 폐기

기기에는 전자 부품이 포함되어 있기 때문에 전자 폐기물의 폐기 규정에 따라 기기를 폐기해야 합니다.

지역 규정을 준수하십시오.

## 11 액세서리

다음은 이 문서가 발행되었을 당시에 사용 가능한 가장 중요한 액세서리입니다.

- ▶ 여기에 없는 액세서리는 서비스 부서나 세일즈 센터로 문의하십시오.

### Cleanfit CPA472D

- pH, ORP 및 기타 산업용 센서를 위한 견고한 리트랙터블 어셈블리
- 내구성이 강한 재질로 만든 헤비듀티 버전
- 수동 또는 공압식 원격 제어 작동
- 제품 페이지의 Product Configurator: [www.endress.com/cpa472d](http://www.endress.com/cpa472d)



기술 정보 TI00403C

### Cleanfit CPA473

- 환경에서 유체를 안정적으로 분리하기 위해 볼 밸브 차단 기능이 있는 스테인리스강 프로세스 리트랙터블 어셈블리
- 제품 페이지의 Product Configurator: [www.endress.com/cpa473](http://www.endress.com/cpa473)



기술 정보 TI00344C

### Cleanfit CPA474

- 환경에서 유체를 안정적으로 분리하기 위해 볼 밸브 차단 기능이 있는 플라스틱 프로세스 리트랙터블 어셈블리
- 제품 페이지의 Product Configurator: [www.endress.com/cpa474](http://www.endress.com/cpa474)



기술 정보 TI00345C

### Cleanfit CPA871

- 상하수 처리 산업 및 화학 산업을 위한 유연한 프로세스 리트랙터블 어셈블리
- 직경이 12 mm인 표준 센서를 사용하는 어플리케이션
- 제품 페이지의 Product Configurator: [www.endress.com/cpa871](http://www.endress.com/cpa871)



기술 정보 TI01191C



CPA871 액침 챔버 버전은 어셈블리의 역압이 너무 높아 지원되지 않습니다.

### Cleanfit CPA875

- 살균 및 위생 어플리케이션용 리트랙터블 프로세스 어셈블리
- 직경이 12 mm인 표준 센서를 사용한 인라인 측정(예: pH, ORP, 산소)
- 제품 페이지의 Product Configurator: [www.endress.com/cpa875](http://www.endress.com/cpa875)



기술 정보 TI01168C

### Flexdip CYA112

- 용수 및 폐수용 액침 어셈블리
- 개방 침전조, 수로 및 탱크의 센서를 위한 모듈식 어셈블리 시스템
- 재질: PVC 또는 스테인리스강
- 제품 페이지의 Product Configurator: [www.endress.com/cya112](http://www.endress.com/cya112)



기술 정보 TI00432C

**Flexdip CYH112**

- 개방 침전조, 수로 및 탱크의 센서 및 어셈블리를 위한 모듈식 홀더 시스템
- Flexdip CYA112 상하수 처리 어셈블리용
- 어디든 장착 가능: 지면, 입석, 벽 또는 레일에 직접 장착
- 스테인리스강 버전
- 제품 페이지의 Product Configurator: [www.endress.com/cyh112](http://www.endress.com/cyh112)



기술 정보 TI00430C

## 12 기술 정보

### 12.1 전원 공급

#### 12.1.1 공급 전압

24 V DC

110 V AC

230 V AC

#### 12.1.2 소비 전력

24 V 버전	솔레노이드 밸브 2개, 각각 8 W(총 16 W)
115 V 버전	솔레노이드 밸브 2개, 각각 8 VA(총 16 VA)
230 V 버전	솔레노이드 밸브 2개, 각각 8 VA(총 16 VA)

#### 12.1.3 액추에이터

2x 솔레노이드 밸브

### 12.2 환경

#### 12.2.1 주변 온도 범위

-5~+40 °C (+23~+104 °F)

#### 12.2.2 보관 온도

-40~+60 °C (-40~+140 °F)

#### 12.2.3 습도

0~95 %, 비응축

#### 12.2.4 보호 등급

IP65

#### 12.2.5 작동 고도

<2000 m (6500 ft)

### 12.3 프로세스

#### 12.3.1 유체 온도

최대 60 °C (140 °F)

### 12.3.2 프로세스 압력 범위

마중물 압력	2~10 bar (29~145 psi)
유체 역압	최대 3 bar (43 psi)

### 12.3.3 클리너 흡입 높이

최대 3 m (9.8 ft)

### 12.3.4 혼합 비율


1 : 4 ~ 1 : 17 (클리너 : 마중물)

### 12.3.5 마중물 유량 범위

2~10 l/min (0.53~2.64 gal/min)

## 12.4 기계적 구조

### 12.4.1 치수

치수 →  13

### 12.4.2 무게

2 kg (4.41 lb)

### 12.4.3 재질

하우징 블록	PVC
호스 노즐	PVC
밸브 헤드 6213	EDPM, 스테인리스강
밸브 헤드 0331	EDPM, PP
실	EDPM, PTFE
체크 밸브	유리

# 표제어 색인

## ㄱ

경고 . . . . . 4  
 계기 연결 . . . . . 20  
 공급 전압 . . . . . 45  
 구성품 . . . . . 12  
 기술 정보 . . . . . 45  
     기계적 구조 . . . . . 46  
     전원 공급 . . . . . 45  
     프로세스 . . . . . 45  
     환경 . . . . . 45  
 기호 . . . . . 4

## ㄴ

마중물 유량 범위 . . . . . 46  
 명판 . . . . . 11  
 무게 . . . . . 46

## ㄷ

반품 . . . . . 42  
 배선도 . . . . . 21  
 보관 온도 . . . . . 45  
 보호 등급 . . . . . 45  
     보장 . . . . . 27

## ㄹ

설치 . . . . . 13  
     계기 연결 . . . . . 23  
     계기 플러그 설치 . . . . . 27  
     계기 플러그 제거 . . . . . 23  
     벽 설치 . . . . . 16  
     점검 . . . . . 19  
     참조 설치 조건  
         치수 . . . . . 13  
         호스 연결부 설치 . . . . . 17  
 소비 전력 . . . . . 45  
 수리 . . . . . 34  
     수리 작업 . . . . . 35  
     예비 부품 . . . . . 34  
 습도 . . . . . 45  
 승인 . . . . . 12  
 시운전 . . . . . 29  
     점검 . . . . . 29

## ㅇ

안전 지침서 . . . . . 6  
     작업자 . . . . . 6  
 액세서리 . . . . . 43  
 액추에이터 . . . . . 45  
 연결  
     보호 등급 보장 . . . . . 27  
     전기 연결 . . . . . 20  
     점검 . . . . . 28  
 연결 조건 . . . . . 20  
 용도 . . . . . 6  
 유지보수 . . . . . 33  
     세척 . . . . . 33  
 유체 온도 . . . . . 45  
 인증 . . . . . 12  
 입고 승인 . . . . . 11  
 입력 . . . . . 45

## ㅈ

작동 . . . . . 32  
     작동 고도 . . . . . 45  
     작동 안전 . . . . . 6  
     작동 원리 . . . . . 9  
         계기 기능 . . . . . 9  
         고압수 펌프 . . . . . 10  
 작업장 안전 . . . . . 6  
 재질 . . . . . 46  
 전기 연결  
     연결 조건 . . . . . 20  
 점검  
     설치 . . . . . 19  
     연결 . . . . . 28  
 제품 디자인 . . . . . 8  
 제품 설명 . . . . . 8  
 제품 식별 . . . . . 11  
     제조사 주소 . . . . . 12  
     제품 페이지 . . . . . 11  
     주문 코드 . . . . . 11  
 제품 안전 . . . . . 7  
 주변 온도 범위 . . . . . 45  
 지정 용도 . . . . . 6

## ㅊ

측정 시스템 . . . . . 14  
 치수 . . . . . 13, 46

**ㄱ**

케이블 길이 . . . . .	15
클리너 . . . . .	32

**표**

퍼기 . . . . .	42
프로세스 압력 범위 . . . . .	46

**ㅎ**

호스 길이 . . . . .	16
호스 설치 . . . . .	17
혼합 비율 . . . . .	46
시운전 . . . . .	29
특성 곡선 . . . . .	30
흡입 높이 . . . . .	46











71473636

[www.addresses.endress.com](http://www.addresses.endress.com)

---