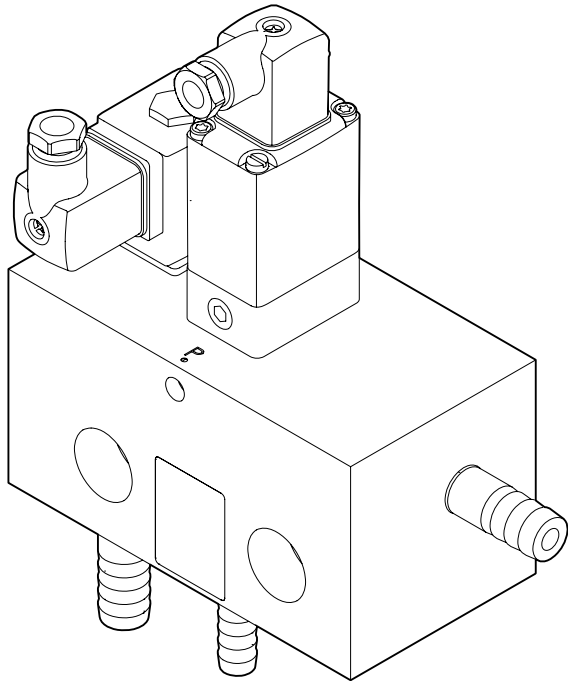


Kezelési útmutató **Chemoclean CYR10B**

Tisztító injektor szórófejes tisztításhoz és visszahúzható szerelvényekhez



Tartalomjegyzék








1	Néhány szó erről a dokumentumról	4	9	Karbantartás	34
1.1	Figyelmeztetések	4	9.1	Tisztítás	34
1.2	Szimbólumok	4	10	Javítás	35
1.3	Az eszközön lévő szimbólumok	5	10.1	Pótalkatrészek	35
2	Alapvető biztonsági utasítások	6	10.2	Javítási munkálatok	36
2.1	A személyzetre vonatkozó követelmények	6	10.3	Visszajuttatás	43
2.2	Rendeltetésszerű használat	6	10.4	Ártalmatlanítás	43
2.3	Munkahelyi biztonság	6	11	Tartozékok	44
2.4	Üzembiztonság	6	12	Műszaki adatok	46
2.5	Termékbiztonság	7	12.1	Tápellátás	46
3	Termékleírás	8	12.2	Környezet	46
3.1	Termékkivitel	8	12.3	Folyamat	46
3.2	Működési elv	9	12.4	Műszaki felépítés	47
4	Átvétel és termékazonosítás	11	Tárgymutató	48	
4.1	Átvétel	11			
4.2	Termékazonosítás	11			
4.3	A csomag tartalma	12			
4.4	Tanúsítványok és engedélyek	12			
5	Beépítés	13			
5.1	Beépítési feltételek	13			
5.2	Beépítési feltételek	15			
5.3	Az eszköz felszerelése	16			
5.4	Beépítés utáni ellenőrzés	19			
6	Elektromos csatlakoztatás	20			
6.1	Csatlakoztatási feltételek	20			
6.2	Az eszköz csatlakoztatása	20			
6.3	Az eszközcsatlakozó felszerelése	28			
6.4	Védelmi fokozat biztosítása	28			
6.5	Csatlakoztatás utáni ellenőrzés	28			
7	Üzembe helyezés	30			
7.1	Funkció-ellenőrzés	30			
7.2	A keverési arány beállítása	30			
8	Kezelés	33			
8.1	Tisztítószer a tisztítókeverékhez	33			

1 Néhány szó erről a dokumentumról

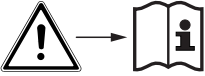
1.1 Figyelmeztetések

Információstruktúra	Jelentés
<p>⚠ VESZÉLY</p> <p>Okok (/következmények) Ha szükséges, a meg nem felelés következményei (ha releváns)</p> <ul style="list-style-type: none"> ▶ Korrekciós intézkedés 	<p>Ez a szimbólum veszélyes helyzetre figyelmezteti Önt. A veszélyes helyzet el nem kerülése végzetes vagy súlyos sérülést eredményez.</p>
<p>⚠ FIGYELMEZTETÉS</p> <p>Okok (/következmények) Ha szükséges, a meg nem felelés következményei (ha releváns)</p> <ul style="list-style-type: none"> ▶ Korrekciós intézkedés 	<p>Ez a szimbólum veszélyes helyzetre figyelmezteti Önt. A veszélyes helyzet el nem kerülése végzetes vagy súlyos sérülést eredményezhet.</p>
<p>⚠ VIGYÁZAT</p> <p>Okok (/következmények) Ha szükséges, a meg nem felelés következményei (ha releváns)</p> <ul style="list-style-type: none"> ▶ Korrekciós intézkedés 	<p>Ez a szimbólum veszélyes helyzetre figyelmezteti Önt. A helyzet el nem kerülése könnyebb vagy súlyosabb sérüléshez vezethet.</p>
<p>ÉRTEŚÍTÉS</p> <p>Ok/helyzet Ha szükséges, a meg nem felelés következményei (ha releváns)</p> <ul style="list-style-type: none"> ▶ Művelet/megjegyzés 	<p>Ez a szimbólum olyan helyzetekre figyelmeztet, amelyek anyagi károkhoz vezethetnek.</p>

1.2 Szimbólumok

Szimbólum	Jelentés
	További információk, tippek
	Megengedett vagy ajánlott
	Nem megengedett vagy nem ajánlott
	Hivatkozás az eszköz dokumentációjára
	Oldalra való hivatkozás
	Ábrára való hivatkozás
	Egy lépés eredménye


1.3 Az eszközön lévő szimbólumok

Szimbólum	Jelentés
	Hivatkozás az eszköz dokumentációjára

2 Alapvető biztonsági utasítások

2.1 A személyzetre vonatkozó követelmények

- A mérőrendszer felszerelését, üzembe helyezését, üzemeltetését és karbantartását csak szakképzett műszaki személyzet végezheti el.
- A műszaki személyzetnek az adott tevékenységek elvégzésére vonatkozó meghatalmazást kell kapnia a létesítmény üzemeltetőjétől.
- Az elektromos csatlakoztatást csak villanszerelő végezheti el.
- A műszaki szakembereknek el kell olvasniuk és meg kell érteniük a jelen Használati útmutatót, és be kell tartaniuk az abban foglalt utasításokat.
- A mérési pontban fellépő hibákat csak meghatalmazással rendelkező és speciálisan képzett személyzet javíthatja ki.

 A mellékelt Használati útmutatóban nem ismertetett javítások csak közvetlenül a gyártó telephelyén vagy a szakszerviz által végezhetőek.

2.2 Rendeltetésszerű használat

A CYR10B tisztító injektor egy szórófejes tisztítórendszer pH-/ ORP-érzékelőkhöz, valamint oxigén- és zavarosságérzékelőkhöz. A rendszer ugyanazon az elven működik, mint a Venturi vízsugaras szivattyú: a hajtóvíz és a tisztítószer összekeverésére szolgál. A kapott keverék egy megfelelő szerelvénybe épített érzékelő tisztítására használható.

A készülék rendeltetésszerűtől eltérő használata veszélyezteti az emberek és a teljes mérőrendszer biztonságát, ezért tilos.

A gyártó nem felel a nem megfelelő vagy nem rendeltetésszerű használatból eredő károkért.

2.3 Munkahelyi biztonság

Ön, mint felhasználó felelős a következő biztonsági feltételek teljesítéséért:

- Beépítési útmutató
- Helyi szabványok és előírások

Elektromágneses kompatibilitás

- A termék elektromágneses kompatibilitását az ipari alkalmazásokra vonatkozó európai szabványoknak megfelelően tesztelték.
- A feltüntetett elektromágneses kompatibilitás csak azokra a termékekre vonatkozik, amelyek a jelen Használati útmutatónak megfelelően lettek csatlakoztatva.

2.4 Üzembiztonság

A teljes mérési pont üzembe helyezése előtt:

1. Ellenőrizze, hogy minden csatlakozás megfelelő-e.
2. Győződjön meg róla, hogy az elektromos kábelek és a tömlőcsatlakozások sértetlenek-e.
3. Sérült terméket ne működtessen, és biztosítsa a véletlen indítás ellen.
4. A sérült termékekre címkézze fel hibásként.

Működés közben:

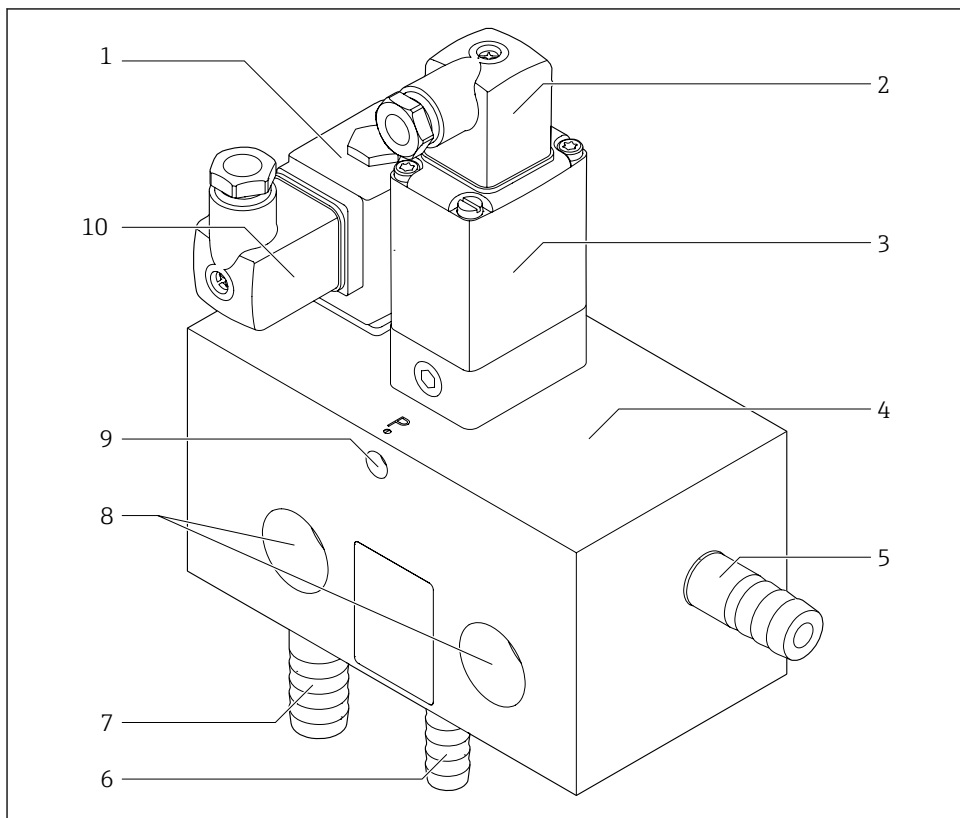
- ▶ Ha a hibák nem javíthatóak ki:
a terméket ki kell kapcsolni, és biztosítani véletlen indítás ellen.

2.5 Termékbiztonság

A terméket úgy alakították ki, hogy megfeleljen a legmodernebb biztonsági követelményeknek, tesztelték, és a termék biztonságosan üzemeltethető állapotban hagyta el a gyárat. Megfelel a vonatkozó jogszabályoknak és az európai szabványoknak.

3 Termékleírás

3.1 Termékkivitel



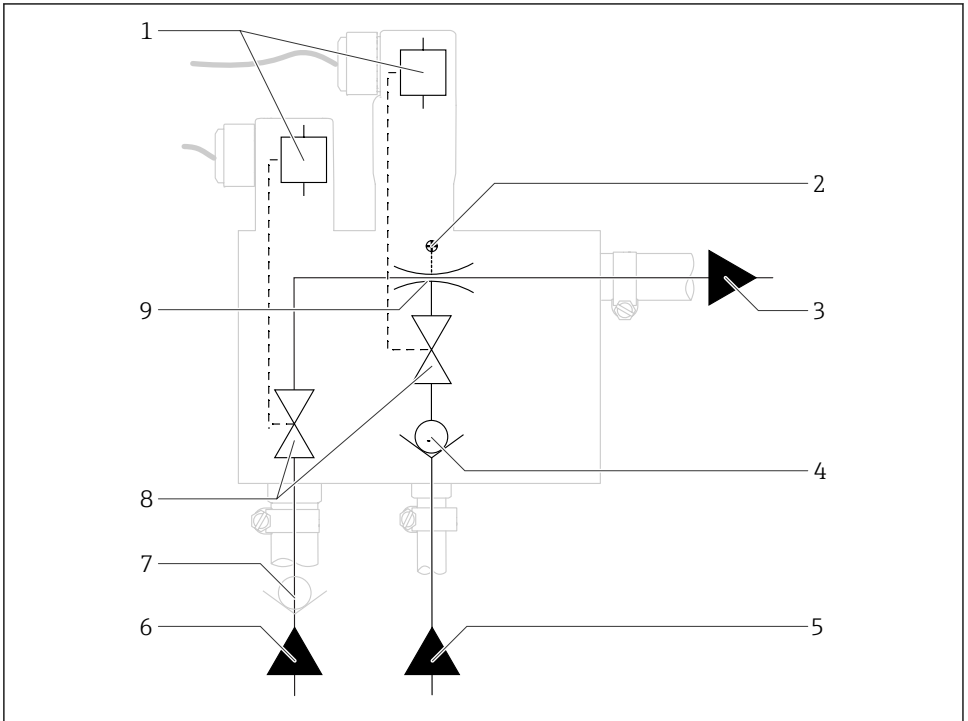
A0040631

1 CYR10B injektor egység

- 1 Hajtóvíz-szelep
- 2 Eszközcsatlakozó a tisztítószer-szelephez
- 3 Tisztítószer-szelep
- 4 Házblokk
- 5 Tisztítókeverékes csatlakozás
- 6 Tisztítószeres csatlakozás (szívócső)
- 7 Csatlakozás a hajtóvízhez
- 8 Csatlakozók az egység rögzítéséhez
- 9 Adagolócsavar
- 10 Eszközcsatlakozó a hajtóvíz-szelephez

3.2 Működési elv

3.2.1 A CYR10B működése



A0040773

2 Működési elv

- 1 Szelepvezérlők
- 2 Adagolócsavar
- 3 Tisztítókeverék kimenete (egy visszacsapó szelep beépítése javasolt a szerelvény felőli oldalon)
- 4 Visszacsapó szelep
- 5 Tisztítószer bemenete (szívócső)
- 6 Hajtóvíz bemenete
- 7 Visszacsapó szelep (az ügyfél biztosítja)
- 8 Mágnesszelepek
- 9 Vízugaras szivattyú

A tisztítószer injektor a Venturi elv szerint keveri a hajtóvizet és a tisztítószer a tisztítókeverék létrehozása érdekében.

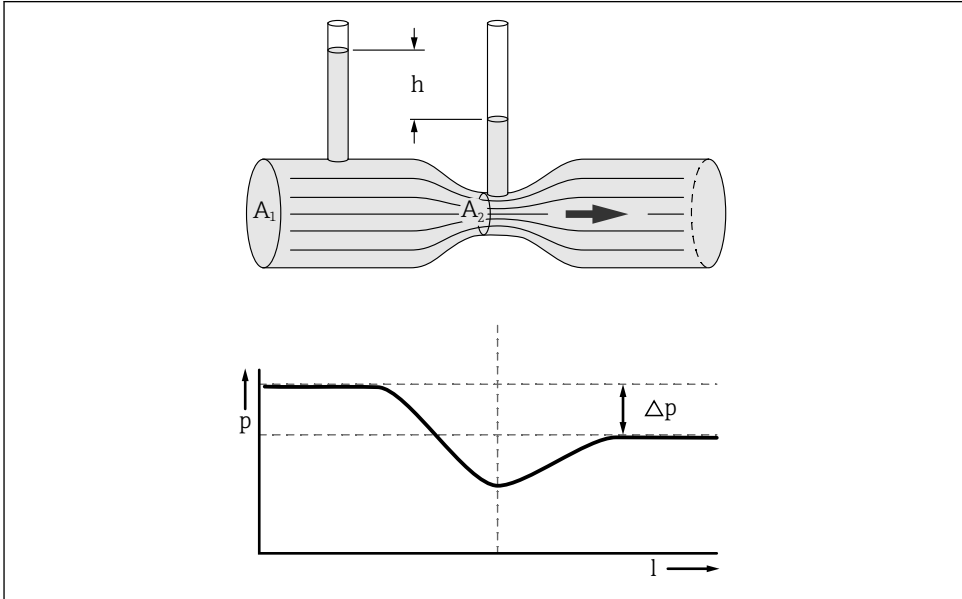
A folyamat során a hajtóvíz egy vízugaras szivattyún (injektoron) keresztül áramlik a szórófejbe. Az ebből eredő negatív nyomás hatására a tisztítószer beszívódik és hozzákeveredik a hajtóvízhez.

A hajtóvíz és a tisztítószer áramlási sebességét a Liquiline CM44x szabályozza az injektorban lévő két mágnesszelep segítségével.

A keveredési arány egy adagolócsavar segítségével szabályozható. → 📄 30

A tömlővezetékek a hajtóvíz és a tisztítószer betáplálására, valamint a tisztítókeverék szórófejbe való szállítására szolgálnak.

3.2.2 A vízsugaras szivattyú működése



A0041761

3.3 Hogyan működik a vízsugaras szivattyú?

Az injektorba épített vízsugaras szivattyú mechanikus alkatrészek nélkül működik, a Venturi elv szerint.

Ehhez a hajtóvíz-vezeték injektoron belüli A₁ keresztmetszete adott szakaszon A₂ keresztmetszetre kerül leszűkítésre.

A tisztítószer szívócsöve a legkisebb keresztmetszetű ponton van becsatlakoztatva. Ez az a pont, ahol a hajtóvíz sebessége eléri a maximumot. A nagy sebesség negatív nyomást idéz elő a szívócsőben, mely által a tisztítószer beszívásra kerül és elkeveredik a hajtóvízzel.

A beszívási folyamat nyomáscsökkenést idéz elő a vízsugaras szivattyú után.

4 Átvétel és termékazonosítás

4.1 Átvétel

1. Ellenőrizze, hogy a csomagolás sértetlen-e.
 - ↳ A csomagolás bármilyen sérülése esetén értesítse a szállítót.
A probléma megoldásáig tartsa meg a sérült csomagolást.
2. Ellenőrizze, hogy a tartalom sértetlen-e.
 - ↳ A csomag tartalmának bármilyen sérülése esetén értesítse a szállítót.
A probléma megoldásáig tartsa meg a sérült árut.
3. Ellenőrizze, hogy a csomag hiánytalan-e.
 - ↳ Hasonlítsa össze a szállítási dokumentumokat a megrendeléssel.
4. Tároláshoz és szállításhoz oly módon csomagolja be a készüléket, hogy az megbízható védelmet nyújtson az ütődések és a nedvesség hatásaival szemben.
 - ↳ Az eredeti csomagolás nyújtja a legjobb védelmet.
Ügyeljen az engedélyezett környezeti feltételeknek való megfelelésre.

Ha bármilyen kérdése van, forduljon a szállítóhoz vagy a helyi értékesítési központhoz.

4.2 Termékazonosítás

4.2.1 Adattábla

Az adattáblán az alábbi információk találhatóak az eszközzel:

- A gyártó azonosítása
- Eszköznév
- Rendelési kód
- Sorozatszám
- Bemeneti és kimeneti értékek
- Környezeti és folyamatkörülmények
- Védelmi osztály
- A megrendelt verziók jóváhagyásai
- Biztonsági információk és figyelmeztetések

4.2.2 Termékazonosítás

Termékoldal

www.endress.com/CYR10B

A rendelési kód értelmezése

A termék rendelési kódja és sorozatszáma a következő helyeken található:

- Az adattáblán
- A szállítási iratokban

A termékkel kapcsolatos információk beszerzése

1. Lépjen az www.endress.com oldalra.

2. Hívja elő a keresést (nagyító).
3. Adjon meg egy érvényes sorozatszámot.
4. Keresés.
 - ↳ A termékszerkezet egy felugró ablakban jelenik meg.
5. A felugró ablakban kattintson a termékképre.
 - ↳ Egy új ablak (**Device Viewer**) nyílik meg. Az eszközre vonatkozó összes információ, valamint a termék dokumentációja megjelenik ebben az ablakban.

A gyártó címe

Endress+Hauser Conducta GmbH+Co. KG
Dieselstraße 24
D-70839 Gerlingen

4.3 A csomag tartalma

A csomag az alábbiakat tartalmazza:

- 1 CYR10B a megrendelt változatban
- 1 Használati útmutató (DE)
- 1 Használati útmutató (EN)
- 1 Használati útmutató (FR)

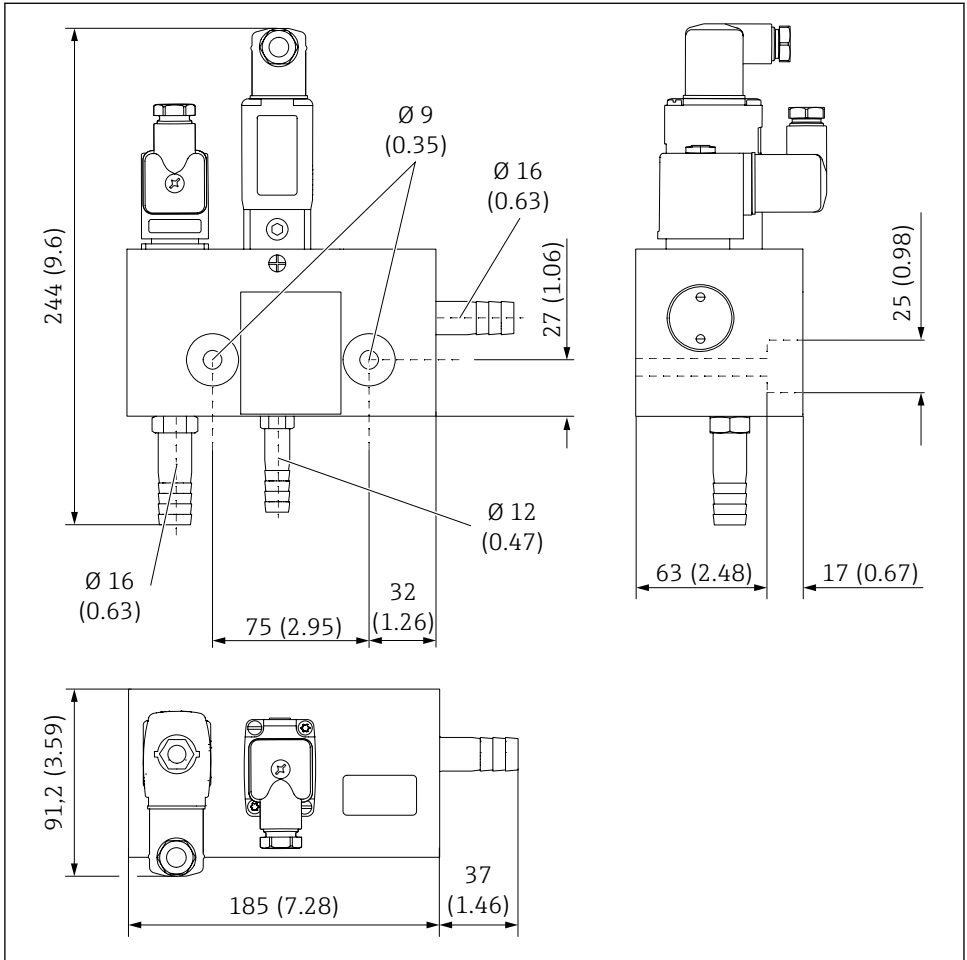
4.4 Tanúsítványok és engedélyek

A termék megfelel a harmonizált európai szabványok követelményeinek. Mint ilyen, megfelel az EU irányelvek törvényi követelményeinek. A gyártó a termék sikeres tesztelését a **CE** jelölés feltüntetésével erősíti meg.

5 Beépítés

5.1 Beépítési feltételek

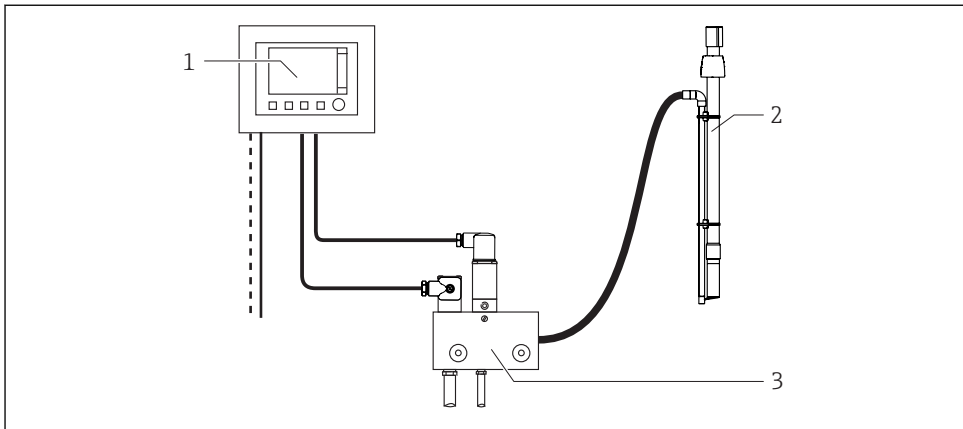
5.1.1 Méretek



A0040670

4 Méretek mm-ben (inch)

5.1.2 Teljes mérőrendszer szórófejes tisztításhoz



A0041395

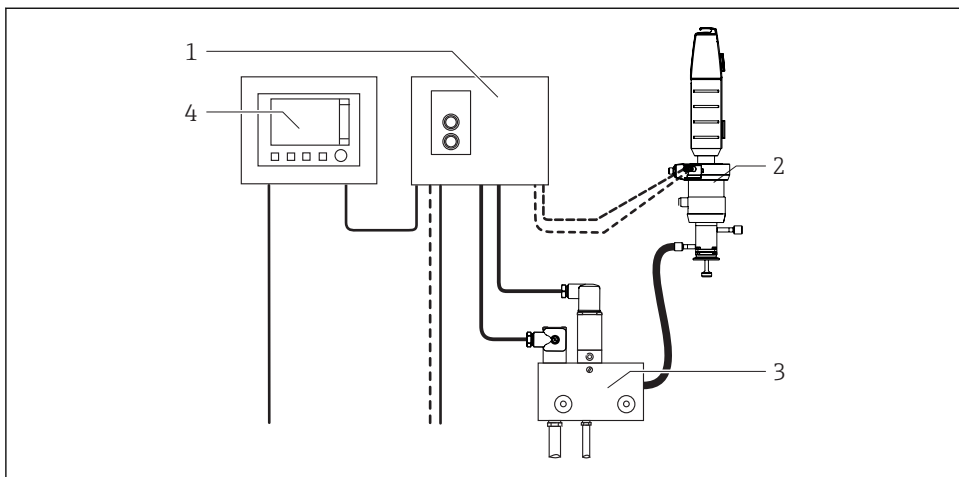
5 Mérőrendszer CYC25 nélkül

- 1 Liquiline CM44x távadó
- 2 CYA112 szerelvény beépített 71158245 szórófejes tisztítással
- 3 CYR10B tisztító injektor

A teljes mérőrendszer a következőket tartalmazza:

- 1 db CYR10B tisztító injektor
- Liquiline CM44x (és érzékelő) legalább 2 relével és Chemoclean funkcióval
- CYA112 szerelvény beépített szórófejes tisztítással (pl. CYA112 beépített 71158245 / 71158246 szórófejes tisztítással)

5.1.3 Teljes mérőrendszer visszahúzzható szerelvényhez



A0040681

6 Mérőrendszer CYC25-tel

- 1 Cleanfit Control CYC25
- 2 Pneumatikus visszahúzzható szerelvény
- 3 CYR10B tisztító injektor
- 4 Liquiline CM44x távadó

A teljes mérőrendszer a következőket tartalmazza:

- 1 db CYR10B tisztító injektor
- Cleanfit Control CYC25 pneumatikus pilot szeleppel a szerelvény vezérléséhez
- Liquiline CM44x (és érzékelő) legalább 4 relével és Chemoclean Plus-szal (2 db opcionális digitális bemenettel a visszacsatoláshoz)
- Pneumatikusan vezérelt visszahúzzható szerelvény, opcionális határérték-kapcsolókkal, pl. Cleanfit CPA875 vagy CPA871 az alapváltozatban.

5.2 Beépítési feltételek

5.2.1 Maximális kábelhosszak


Kábel	Maximális kábelhossz
CYR10B és CYC25	30 m (98 ft)
CYR10B és CM44x	30 m (98 ft)

5.2.2 Maximális tömlőhosszak

Tömlő	Maximális tömlőhossz	Maximális szállítási magasság
CYR10B és tisztítószertartály	3 m (9.8 ft)	3 m (9.8 ft)

5.3 Az eszköz felszerelése

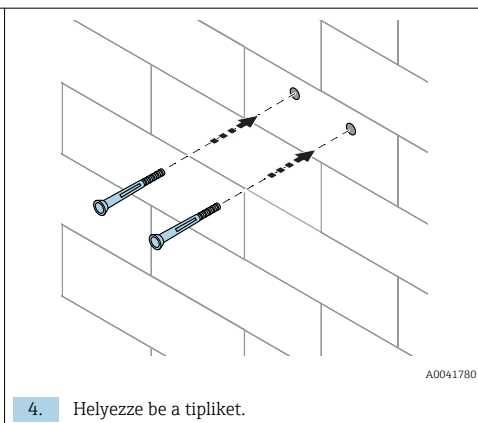
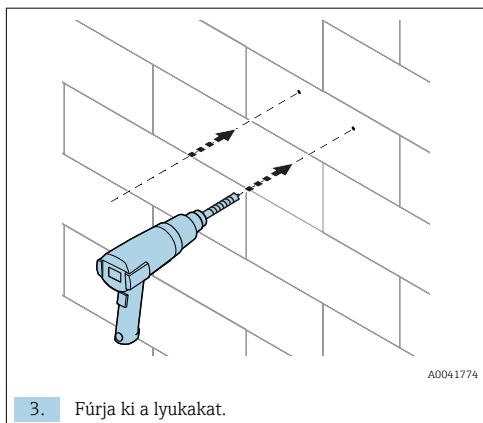
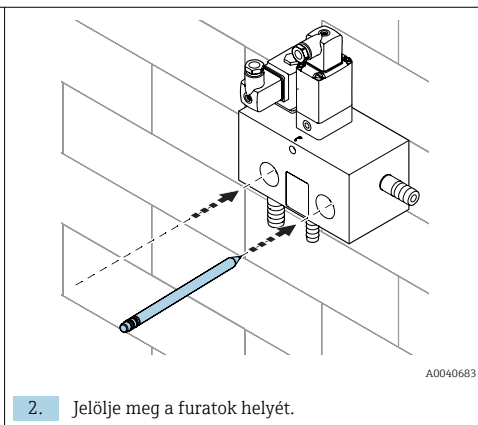
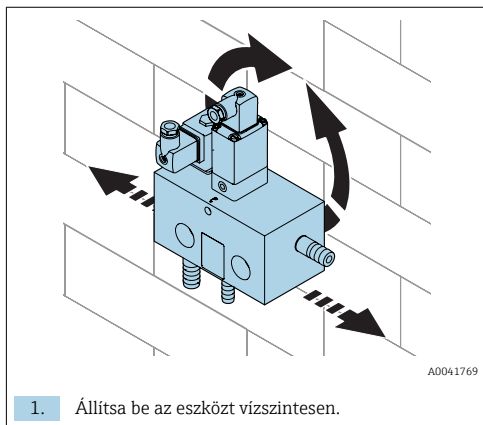
5.3.1 Falra történő szerelés

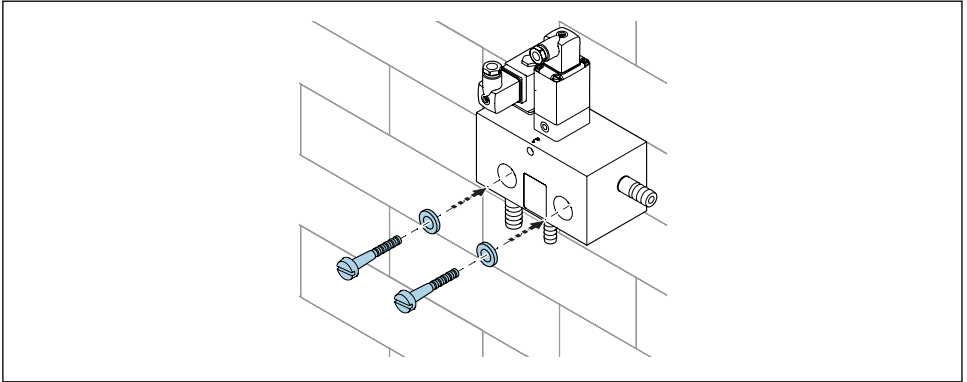
 Használjon a fal állapotának megfelelő rögzítőeszközöket*.

Vegye figyelembe az eszköz jellemzőit:

- Csavar átmérője: max. 9 mm (0.35 in)
- Furathossz az eszközben: 63 mm (2.45 in)
- Az eszköz súlya: 2 kg (4.41 lb)

* az ügyfél biztosítja





A0041782

- Rögzítse az eszközt csavarokkal és alátétekkel.

5.3.2 A tömlők felszerelése

ÉRTESÍTÉS

Csövek szennyeződése (forrasztási maradék, hegesztési gyöngyök, fémforgács, tömítőanyag)!

A tisztító injektor és az érzékelő károsodása.

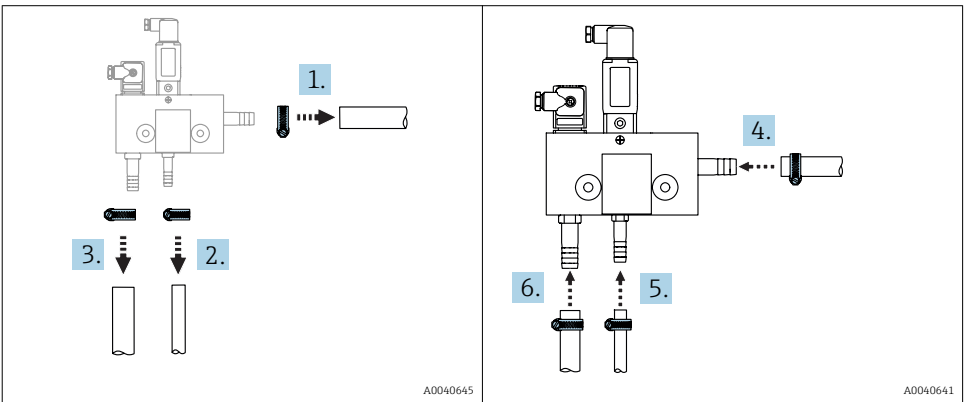
- Felszerelés és üzembe helyezés előtt távolítsa el a szennyeződéseket a csövekből.

ÉRTESÍTÉS

A tömlők meg vannak törve!

A szerelvényt nem lehet tisztítani.

- Ellenőrizze, hogy a tömlők nincsenek-e megtörve, és védje a tömlőket a megtörés ellen.



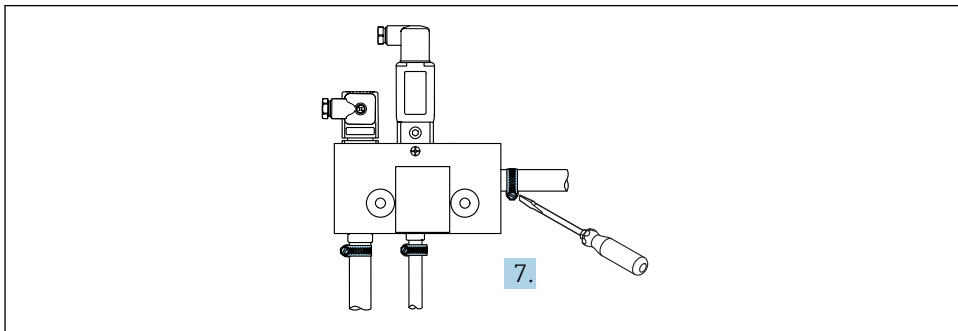
A0040645

A0040641

- Helyezze fel a tisztítókeverék tömlőjére a tömlőbilincset*.
- Helyezze fel a tisztítószer tömlőjére a tömlőbilincset*.

3. Helyezze fel a hajtóvíz tömlőjére a tömlőbilincset*.
4. Helyezze fel a tisztítókeverék tömlőjét* a D 16 (G 3/8) tömlőcsonkra.
5. Helyezze fel a tisztítószer tömlőjét* a D 12 (G 1/4) tömlőcsonkra.
6. Helyezze fel a hajtóvíz tömlőjét* a D 16 (G 3/8) tömlőcsonkra.

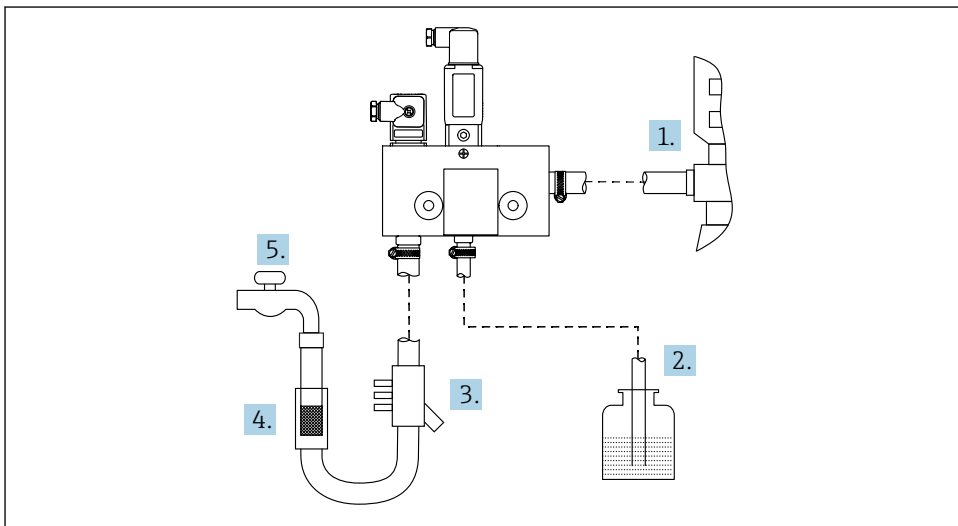
* az ügyfél biztosítja



A0040726

7. Húzza meg a tömlőbilincseket egy csavarhúzóval.

5.3.3 A folyamatcsatlakozások felszerelése



A0040746

1. Csatlakoztassa a tisztítókeverék tömlőjét* a szerelvényhez.
2. Csatlakoztassa a tisztítószer tömlőjét* a tisztítószer tartályához.
 - ↳ A tisztítószer* tartályát az eszköz alatt helyezze el.

3. Csatlakoztassa a visszacsapó szelepet* a hajtóvíz tömlőjéhez.
4. Csatlakoztassa a szennyecsapdát (pórusméret: 0,25 mm (0,01 inch)*) a hajtóvíz tömlőjéhez.
5. Csatlakoztassa a hajtóvíz tömlőjét* a vízellátáshoz.

* az ügyfél biztosítja



Egy további visszacsapó szelep ajánlott a szerelvénynél.

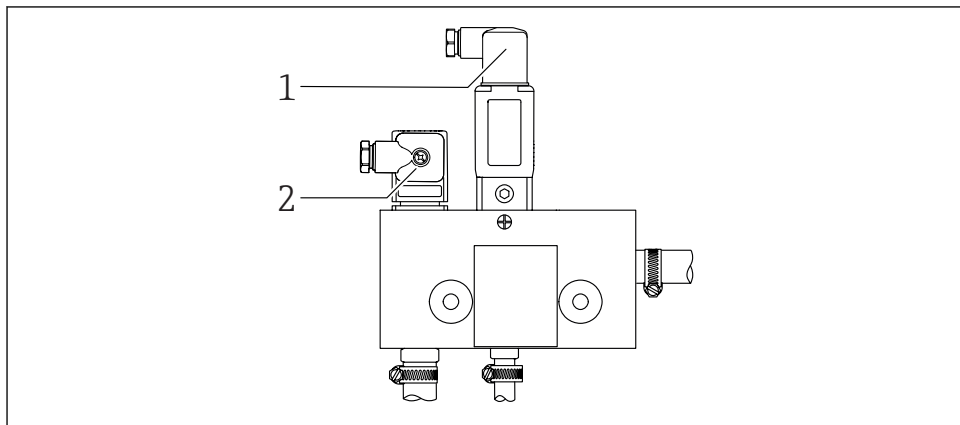
5.4 Beépítés utáni ellenőrzés

Csak akkor helyezze üzembe az eszközt, ha a következő kérdésekre „igen” a válasz:

1. Az eszköz biztonságosan van elhelyezve és megfelelő a csatlakozási irány?
2. Az összes tömlőcsatlakozás szivárgásmentes és biztonságosan van elhelyezve?
3. A tömlők sértetlenek és nincsenek megtörve?

6 Elektromos csatlakoztatás

6.1 Csatlakoztatási feltételek



A0040771

- 1 Eszközcsatlakozó a tisztítószer-szelephez
 2 Eszközcsatlakozó a hajtóvíz-szelephez

6.2 Az eszköz csatlakoztatása

⚠ FIGYELMEZTETÉS

Az eszköz áram alatt van!

A helytelen csatlakoztatás sérülést vagy halált okozhat!

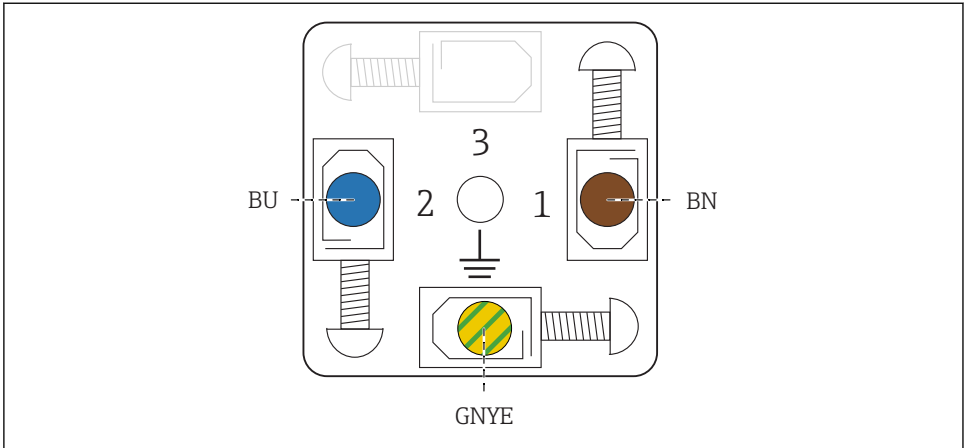
- ▶ Az elektromos csatlakoztatást csak villanyszerelő végezheti el.
- ▶ A villanyszerelőnek el kell olvasnia és meg kell értenie a jelen Használati útmutatót, és be kell tartania az abban foglalt utasításokat.
- ▶ A csatlakoztatás megkezdése **előtt** ellenőrizze, hogy nincs-e feszültség alatt bármelyik kábel.

ÉRTESÍTÉS

Az eszköz nem rendelkezik hálózati kapcsolóval

- ▶ Az ügyfélnek egy védett megszakítót kell biztosítania az eszköz közelében.
- ▶ A megszakítónak egy kapcsolónak vagy hálózati főkapcsolónak kell lennie, és címkével fel kell tüntetni rajta, hogy az az eszköz főmegszakítója.
- ▶ 24 V tápfeszültségű eszközök esetén a tápfeszültséget kettős vagy megerősített szigeteléssel kell elszigetelni a veszélyes feszültségű fáziskábelektől.

6.2.1 Kapcsolási rajz




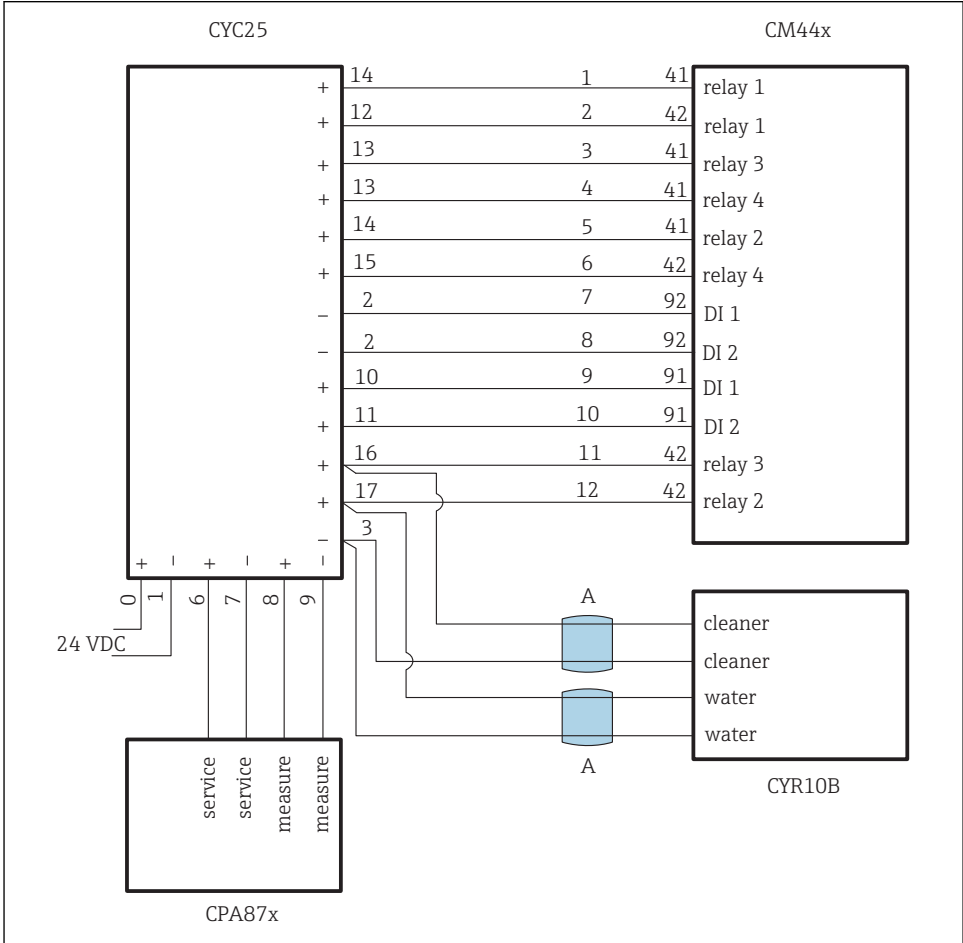
A0041833

 7 *Az eszközcsatlakozó kábelkiosztása*

6.2.2 Bekötési példa

Bekötési példa: CYC25, CPA87x és CM44x

 A CYC25 Cleanfit Control csak a 24 V-os egyenáramú CYR10B Chemoclean injektor változatokat támogatja.

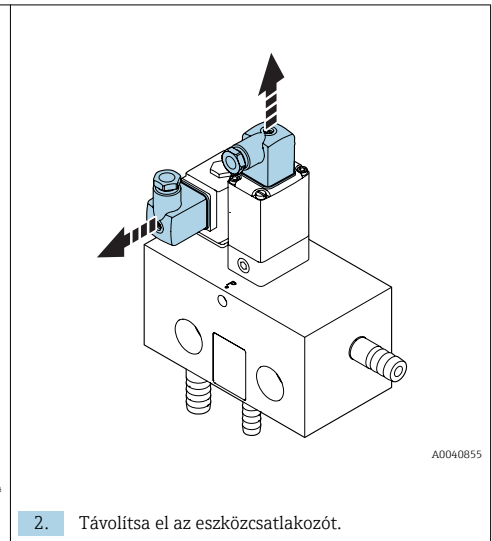
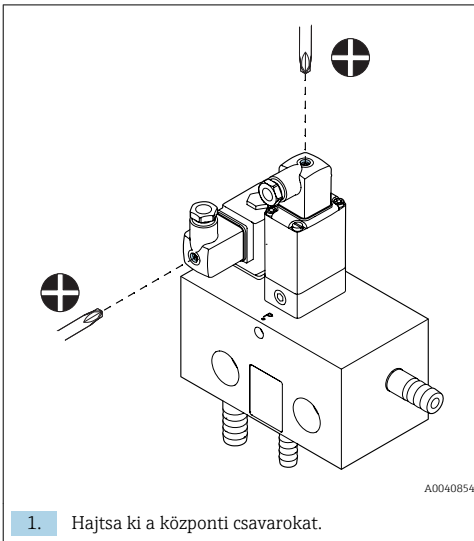


A0040928

8 Bekötési példa

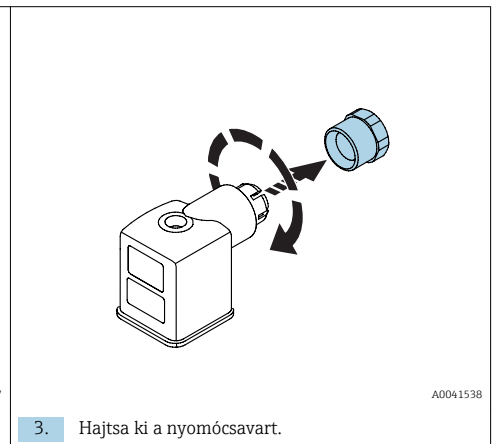
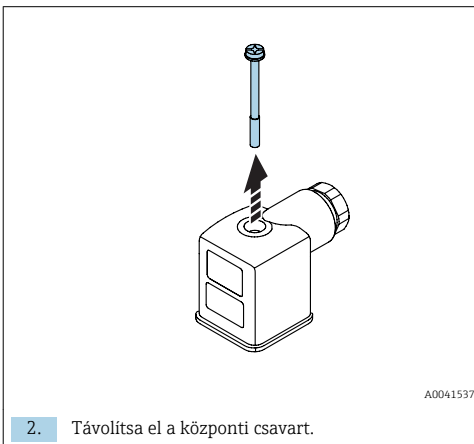
A CYR10B csatlakozókábel a CYC25-höz (az ügyfélnek kell biztosítania, min. keresztmetszet: 0.5 mm², max. hossz: 30 m (98 ft))

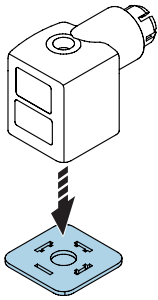
6.2.3 Az eszközcsatlakozó eltávolítása



6.2.4 Az eszköz csatlakoztatása

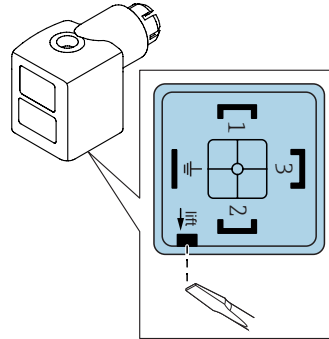
1. Hajtsa ki az eszközcsatlakozót. → 23





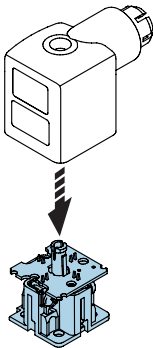
A0041539

4. Távolítsa el a gumitömítést.



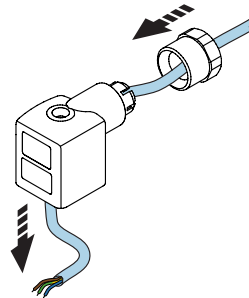
A0041540

5. Az érintkezőegységnek a kivágáson keresztüli kipantintásához használjon egy lapos csavarhúzó.



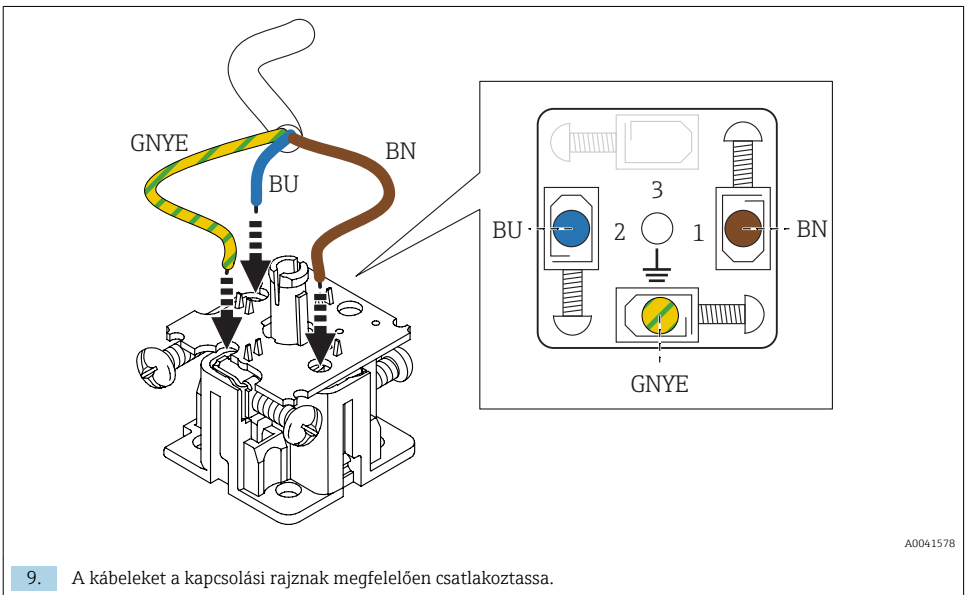
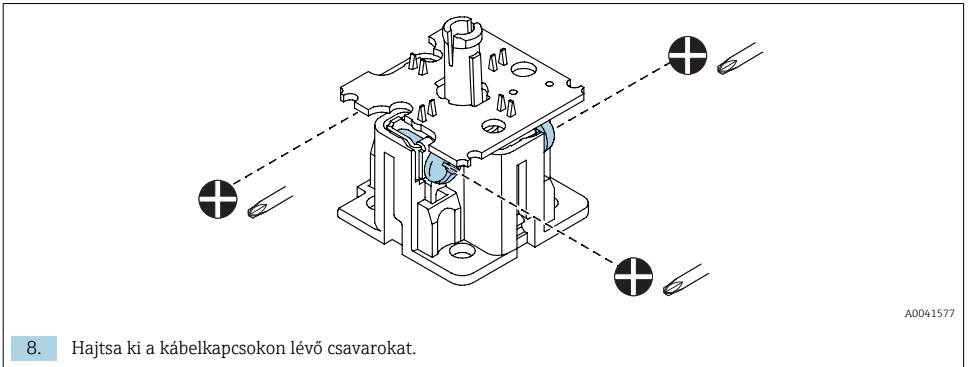
A0041541

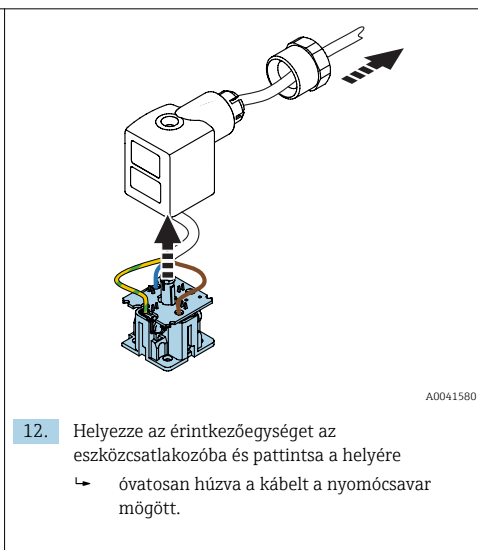
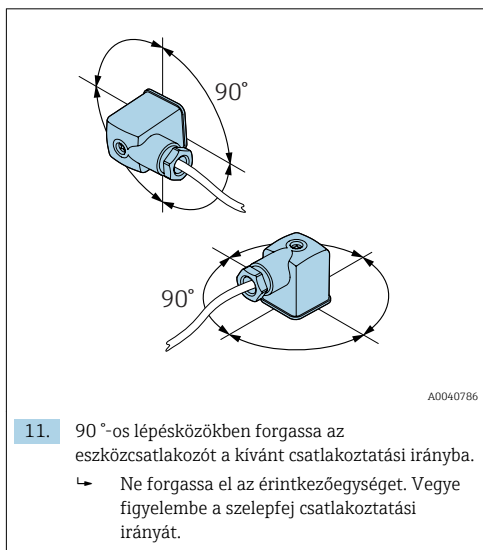
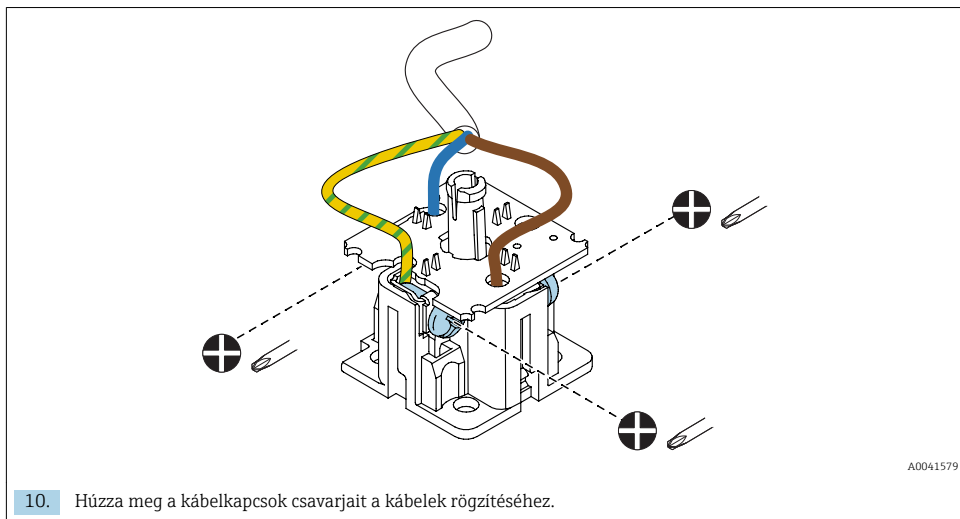
6. Lefelé mozgatva távolítsa el az érintkezőegységet az eszközcsatlakozóból.

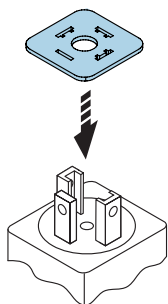


A0041576

7. Vezesse át a kábelt a nyomócsavaron és az eszközcsatlakozón.

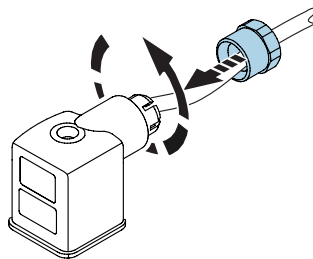






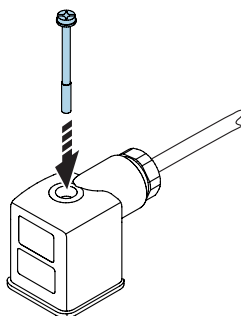
A0041581

13. Használjon gumitömítést a szelepeken lévő csatlakozófülekhez.



A0041582

14. Húzza meg a nyomócsavart.

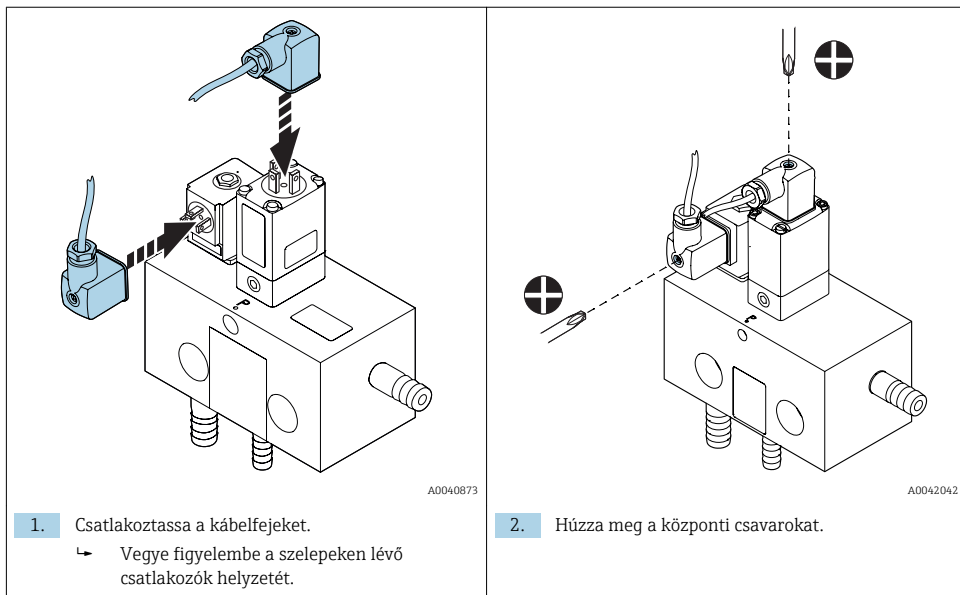


A0041583

15. Helyezze be a központi csavart.

16. Szerelje fel az eszközcsatlakozót. → 📄 28

6.3 Az eszközcsatlakozó felszerelése



6.4 Védelmi fokozat biztosítása

A leszállított eszközön kizárólag a jelen útmutatóban leírt és a szükség szerinti és rendeltetésszerű használathoz szükséges mechanikai és elektromos csatlakoztatásokat szabad elvégezni.

► Legyen óvatos a munka elvégzésekor.

Máskülönben az erre a termékre engedélyezett egyedi védelmi típusok (behatolás elleni védelem (IP), elektromos biztonság, EMC interferencia mentesség) tovább már nem garantálhatóak, például ha a burkolatok lemaradnak, vagy ha a kábel(végek) lazák, vagy nem megfelelően rögzítettek.

6.5 Csatlakoztatás utáni ellenőrzés

▲ FIGYELMEZTETÉS

Csatlakozási hibák

Az emberek és a mérési pont biztonsága veszélyben van! A gyártó nem vállal felelősséget a jelen kézikönyv utasításainak be nem tartásából eredő hibákért.

► Csak akkor helyezze üzembe a készüléket, ha **igen** a válasz a következő kérdések **mindegyikére**.

Eszköz állapota és specifikációi

- Az eszköz és a vezetékek kívülről sérülésmentesek?
- A tápfeszültség megfelel az adattáblán feltüntetett feszültségnek?

Elektromos csatlakoztatás

- ▶ A felszerelt vezetékek nincsenek megfeszítve?
- ▶ A kábelek megfelelően lettek bekötve, a kapcsolási rajz szerint?
- ▶ Minden dugaszolható csatlakozó biztonságosan érintkezik?
- ▶ Minden csatlakozóvezeték biztonságosan van elhelyezve a kábelterminálokban?
- ▶ Az összes kábelbevezetés és tömítés be van szerelve, meg van húzva és tömített?

7 Üzembe helyezés

7.1 Funkció-ellenőrzés

▲ FIGYELMEZTETÉS

Helytelen csatlakoztatás, nem megfelelő tápfeszültség

A személyzetre és a készülék meghibásodására vonatkozó biztonsági kockázatok!

- ▶ Ellenőrizze, hogy az összes csatlakozás helyesen, a bekötési rajznak megfelelően lett-e kialakítva.
- ▶ Győződjön meg arról, hogy a tápfeszültség megegyezik az adattáblán feltüntetett feszültséggel.

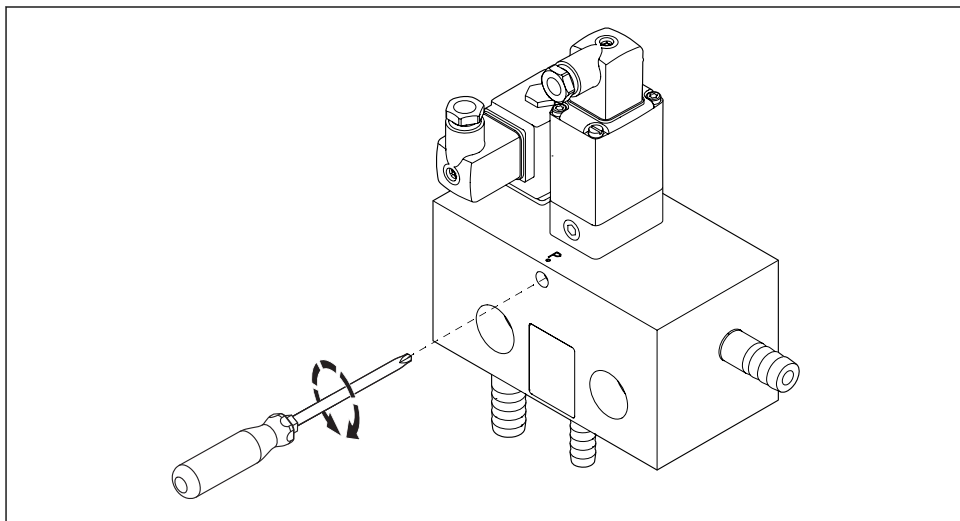
7.2 A keverési arány beállítása

7.2.1 A tisztítási ciklus meghatározása



A tisztítási ciklus vezérlése a Chemoclean és Chemoclean+ funkciójú CM44x segítségével BA00444C Használati útmutató

7.2.2 Az adagolócsavar beállítása



A0040779

9 Az adagolócsavar beállítása

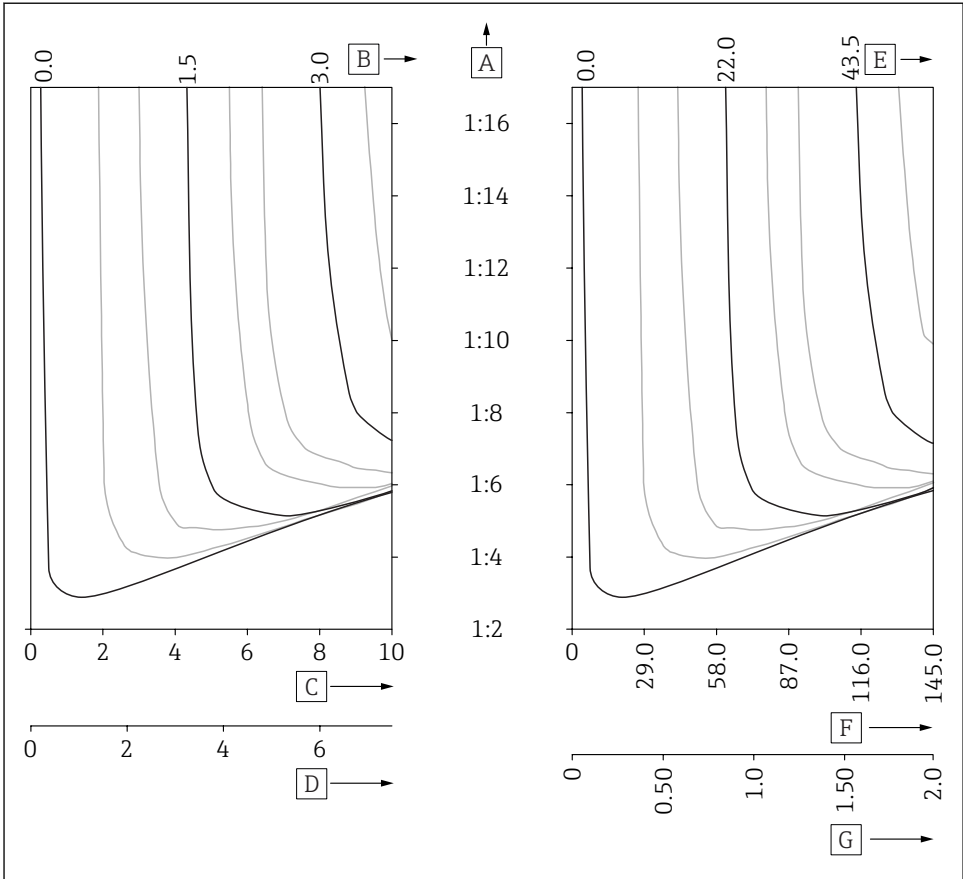
Az adagolócsavar beállítása	Tisztítószer hozama
„zárvá” ¼ menetre „nyitva”	50 %
½ menetre „nyitva”	75 %
1½ menetre „nyitva”	100 %

7.2.3 A keverési arány jelleggörbéje

A tisztítószer és víz keverési aránya több tényezőtől függ. Ezen tényezők hatását a következő ábra szemlélteti.



A jelleggörbe csak közelítésnek tekinthető, mely a keverési arány becslésére szolgál.



A0040940


10 Jelleggörbe, ha az adagolószepel teljesen nyitva van

- A Keverési arány tisztítószer : hajtóvíz
- B Közeg ellennyomása (bar)
- C Hajtóvíz nyomása (bar)
- D Hajtóvíz áramlási sebessége (l/perc)
- E Közeg ellennyomása (psi)
- F Hajtóvíz nyomása (psi)
- G Hajtóvíz áramlási sebessége (US gpm)

i Alkalmazási példa:

Ha a közeg ellennyomása 1.5 bar (22 psi) és az adagolószepel teljesen nyitva van, akkor 4 bar (58 psi) hajtóvíz-nyomás szükséges tisztítószer : hajtóvíz 1 : 10 arányú keveredésének beállításához.

8 Kezelés

A keverési arány beállítása →  30



A tisztítási ciklus vezérlése a Chemoclean és Chemoclean+ funkciójú CM44x segítségével BA00444C Használati útmutató

8.1 Tisztítószer a tisztítókeverékhez



Az ORP érzékelőket csak mechanikusan szabad tisztítani. A kémiai tisztítás az érzékelőt több órán keresztül potenciálhatásnak teszi ki. A potenciál hibát okoz a mérésben.

FIGYELMEZTETÉS

Halogéneket tartalmazó szerves oldószerek

Korlátozott bizonyíték a rákkeltő hatásra vonatkozóan! Hosszú távú veszélyt jelent a környezetre!

- ▶ Ne használjon halogéneket tartalmazó szerves oldószereket.

FIGYELMEZTETÉS

Tiokarbamid

Lenyelve ártalmas! Korlátozott bizonyíték a rákkeltő hatásra vonatkozóan! A születendő gyermekekre vonatkozó lehetséges kockázat! Hosszú távú veszélyt jelent a környezetre!

- ▶ Viseljen védőszemüveget, védőkesztyűt és megfelelő védőruházatot.
- ▶ Kerülje a szemmel, szájjal és bőrrel való érintkezést.
- ▶ Kerülje a környezetbe való kijuttatást.

A leggyakoribb szennyeződések és az egyes esetekben használt tisztítószerek az alábbi táblázatban találhatóak.

A szennyeződés típusa	Tisztítószer
Zsírok és olajok	Meleg víz vagy felmelegített (lúgos) anyagok, amelyek felületaktív anyagokat vagy vízben oldódó szerves oldószereket (p l. etanol) tartalmaznak
Vízkölerakódások, fém-hidroxid felhalmozódás, liofób biológiai felhalmozódás	Kb. 3% sósav
Szulfidlerakódások	3% sósav és tiokarbamid keveréke (kereskedelmi forgalomban kapható)
Fehérjefelhalmozódás	3% sósav és pepszin keveréke (kereskedelmi forgalomban kapható)
Rostok, szuszpendált anyagok	Nagynyomású víz, esetleg felületaktív anyagok
Könnyű biológiai felhalmozódás	Nagynyomású víz

- ▶ A szennyeződés típusának és mértékének megfelelő tisztítószert válasszon.

9 Karbantartás

9.1 Tisztítás

- ▶ A burkolat előlapját kizárólag kereskedelmi forgalomban kapható tisztítószerekkel tisztítsa.

Az eszköz a következőkkel szemben ellenálló:

- Etanol (rövid ideig)
- Szappan alapú háztartási tisztítószerek
- Mosószer

ÉRTEŚITÉS

Nem engedélyezett tisztítószerek

Károsíthatják a burkolat felületét vagy a tömítéseket

- ▶ Ne használjon tömény ásványi savakat vagy lúgos oldatokat a tisztításhoz.
- ▶ Ne használjon szerves tisztítószereket, például acetont, benzil-alkoholt, metanolt, metilén-kloridot, xilolt vagy koncentrált glicerin tisztítószert a tisztításhoz.
- ▶ A tisztításhoz ne használjon nagynyomású gőzt.

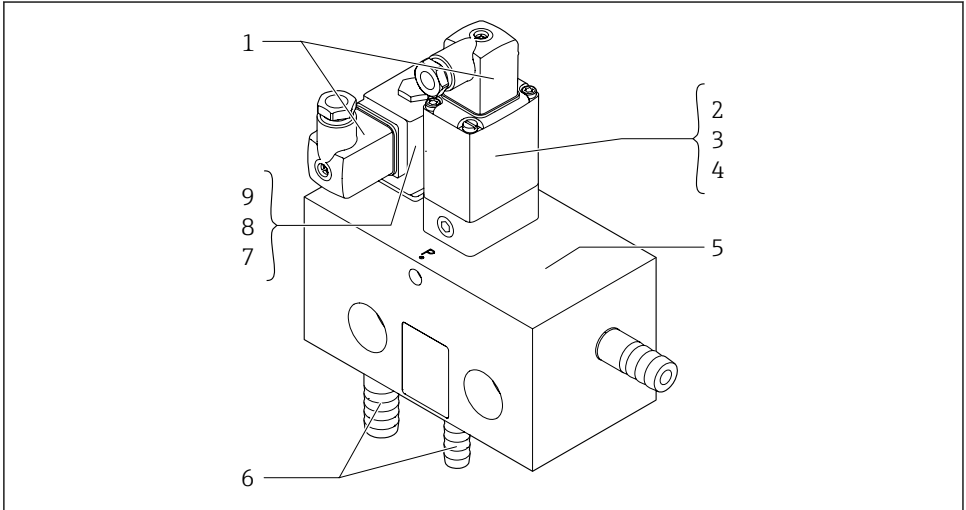
10 Javítás

10.1 Pótalkatrészek



A pótalkatrészek listája itt található: www.endress.com/CYR10B.

Ha bármilyen kérdése van a pótalkatrészekkel kapcsolatban, vegye fel a kapcsolatot az Endress+Hauser szervizzel.



A0041812

Tételszám	Megnevezés	Rendelési szám Pótalkatrész készlet
1	Eszközcsatlakozók	71461440
2	110 V-os tisztítószer-szelep	71461446
3	230 V-os tisztítószer-szelep	71461448
4	24 V-os tisztítószer-szelep	71461450
5	PVC szelep elosztó	71461443
6	Tömlőcsonk készlet	71462914
7	110 V-os vízszelep	71461445
8	230 V-os vízszelep	71461447
9	24 V-os vízszelep	71461449
nincs ábrázolva	Vízszelep kopóalkatrészei	71461451
nincs ábrázolva	Visszacsapó szelep kopóalkatrészei	71461452

Tételszám	Megnevezés	Rendelési szám Pótalkatrész készlet
nincs ábrázolva	Készlet, vízsűrű	71390988
nincs ábrázolva	Készlet, szűrőelem a vízsűrűhöz	71390990

10.2 Javítási munkálatok

⚠ FIGYELMEZTETÉS

Az eszköz áram alatt van!

A helytelen csatlakoztatás sérülést vagy halált okozhat!

- ▶ Az elektromos csatlakoztatást csak villanyszerelő végezheti el.
- ▶ A villanyszerelőnek el kell olvasnia és meg kell értenie a jelen Használati útmutatót, és be kell tartania az abban foglalt utasításokat.
- ▶ A csatlakoztatás megkezdése **előtt** ellenőrizze, hogy nincs-e feszültség alatt bármelyik kábel.

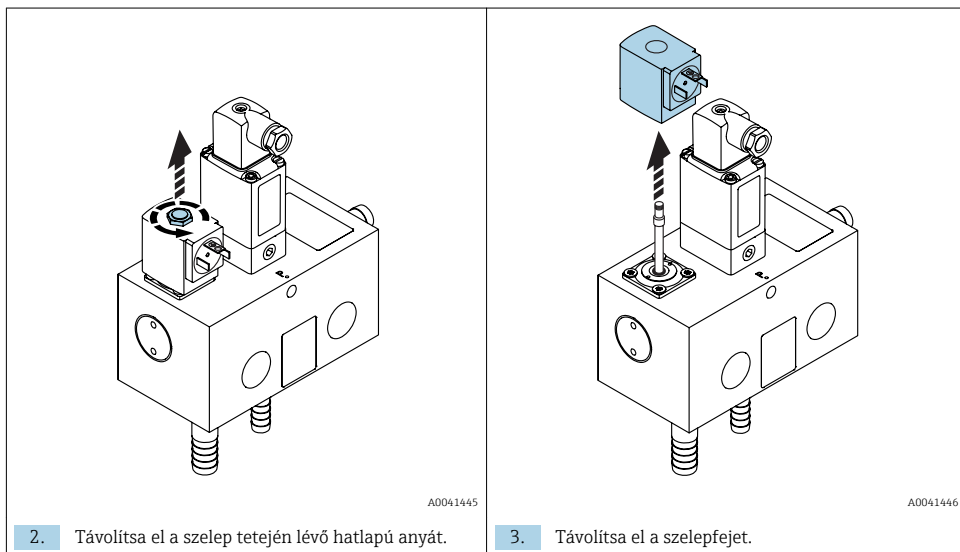
Mielőtt az eszközön dolgozna:

1. Áramtalanítsa az eszközt.
2. Zárja le az összes tömlőt.

10.2.1 A hajtóvíz-szelep cseréje

A hajtóvíz-szelep eltávolítása

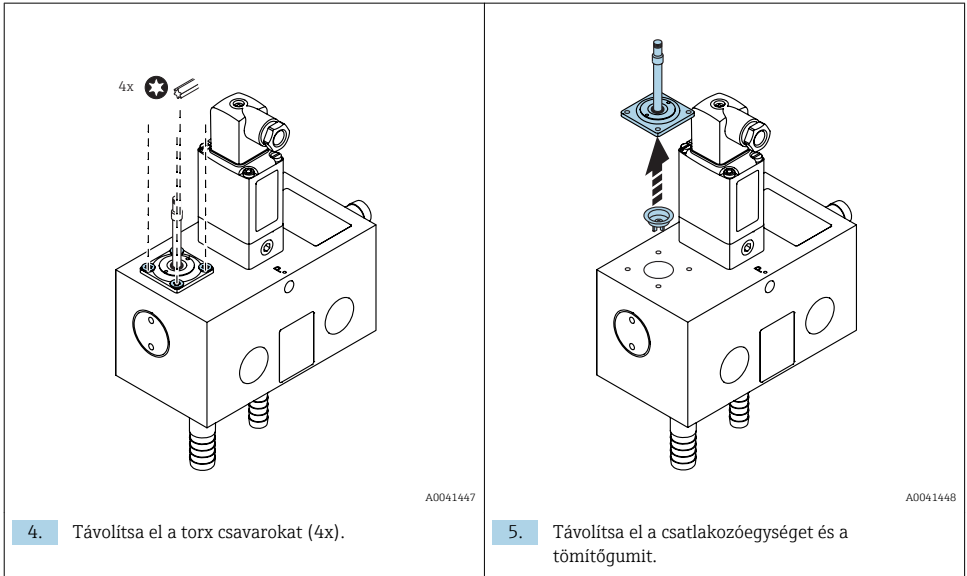
1. Távolítsa el az eszközcsatlakozót a hajtóvíz-szelepből. →  23



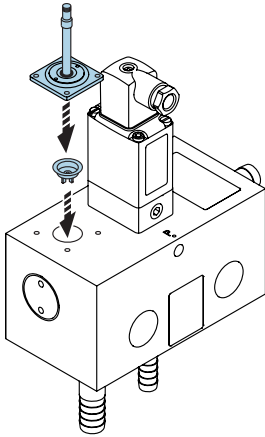
ÉRTEŚÍTÉS**Laza alkatrészek**

Belső alkatrészek elvesztése.

- ▶ Az eltávolítás során gondoskodjon arról, hogy a csatlakozóegység és annak belső alkatrészei ne vesszenek el, majd óvatosan vegye le.

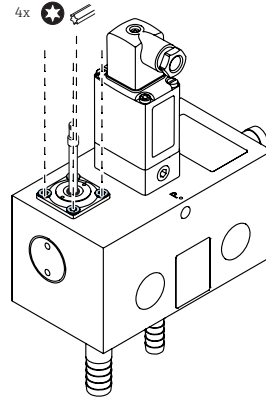


A hajtóvíz-szelep felszerelése



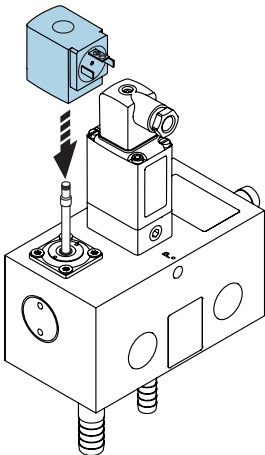
A0041532

1. Csatlakoztassa a csatlakozóegységet és a tömítőgumit.



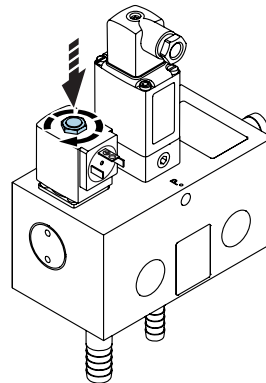
A0041533

2. Átellenes sorrend szerint húzza meg a torx csavarokat.
↳ nyomaték: 1.5 ... 2.0 Nm



A0041534

3. Csatlakoztassa a szelepféjet.




A0041535

4. Helyezze a hatlapú anyát a szelep tetejére és húzza meg.

3. Csatlakoztassa az eszközcsatlakozót. → 📄 28

10.2.2 A tisztítószer-szelep cseréje

A tisztítószer-szelep eltávolítása

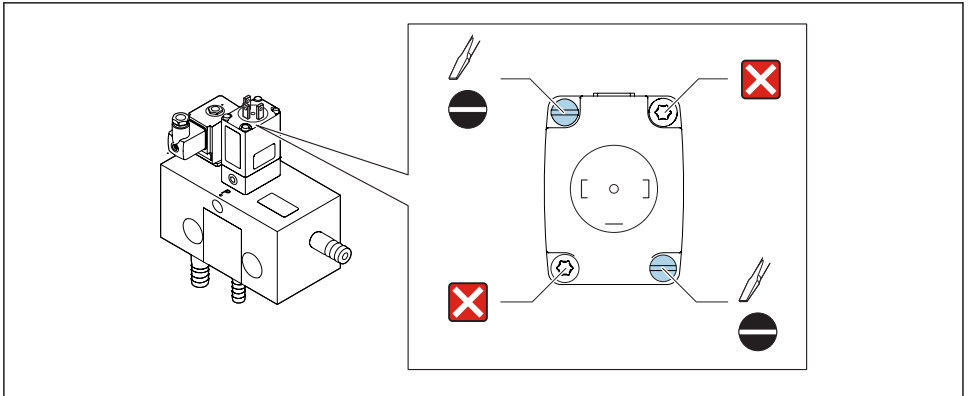
1. Távolítsa el az eszközcsatlakozót a tisztítószer-szelepről. →  23

ÉRTESÍTÉS

Az eszköz csavarjainak kihajtása

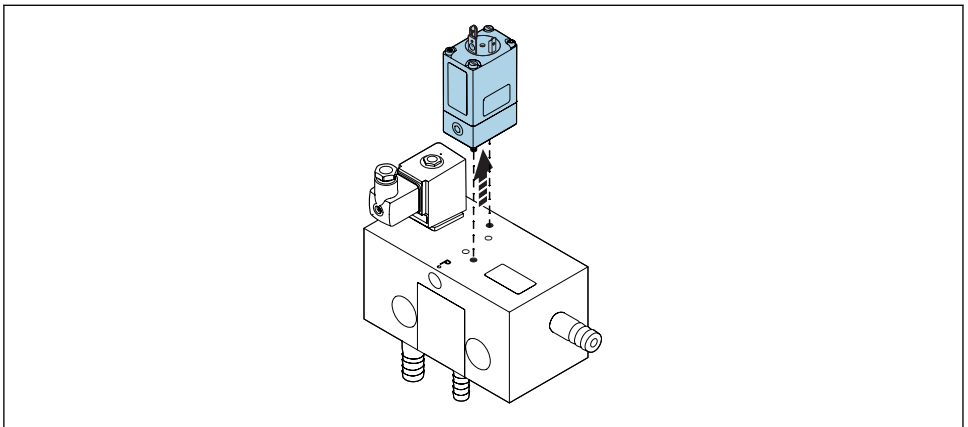
az alkatrészek elvesztéséhez vezethet, és érvénytelenítheti a jótállást.

- ▶ Az eszköz megjelölt torx csavarjait nem szabad meglazítani.



A0041458

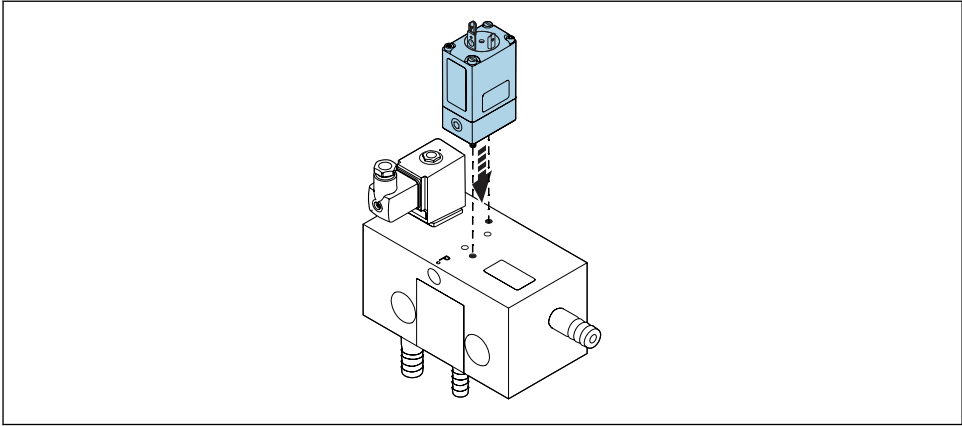
2. Hajtsa ki a hornyolt csavarokat.



A0041459

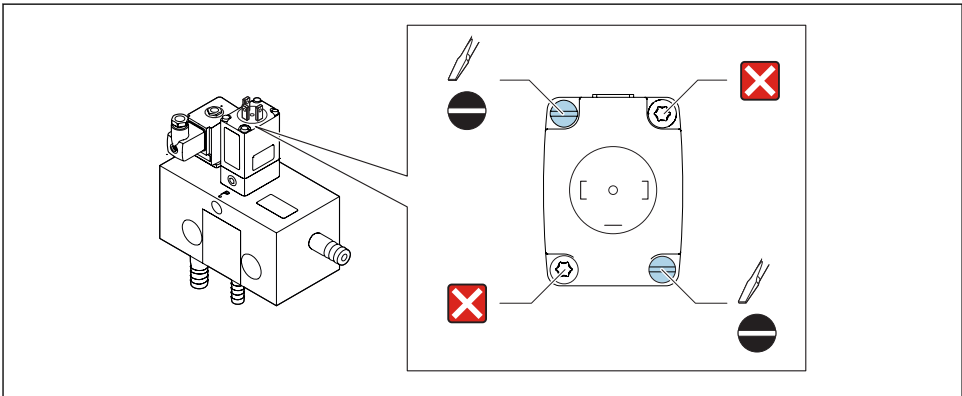
3. Távolítsa el a tisztítószer-szelepet.

A tisztítószer-szelep beépítése



A0041530

1. Csatlakoztassa a tisztítószer-szelepet a menetre.
 - ↳ Vegye figyelembe a beépítés irányát az eszköz elején lévő címke szerint.



A0041458

2. Húzza meg a hornyolt csavarokat.
3. Csatlakoztassa az eszközcsatlakozót. → 📄 28

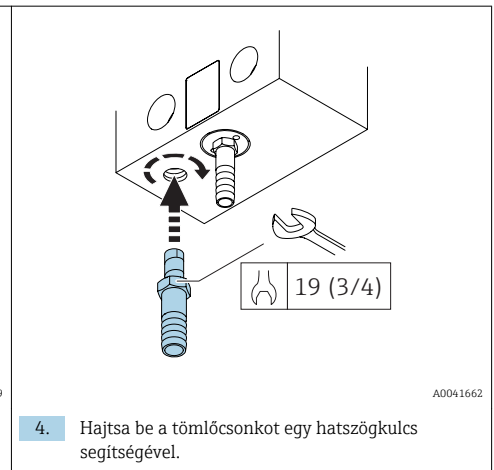
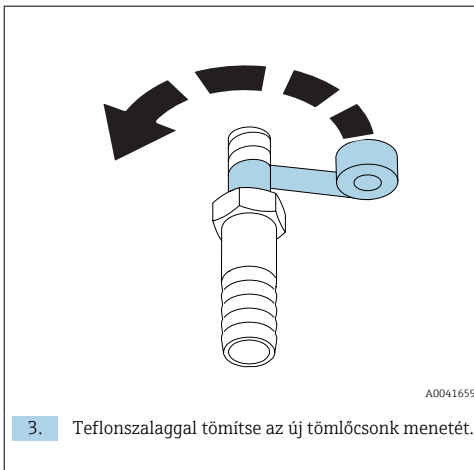
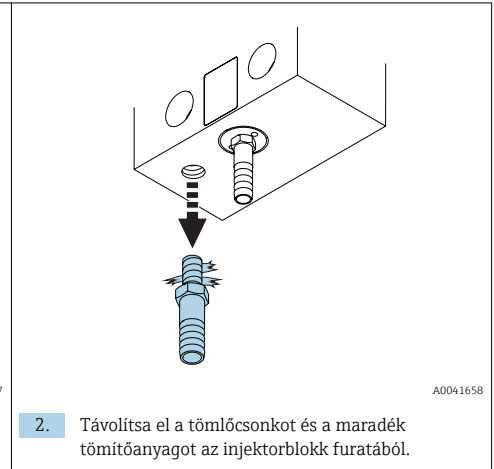
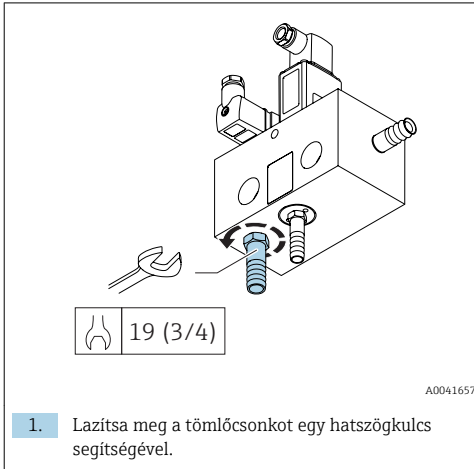
10.2.3 A tömlőcsonkok cseréje

Előkészítő lépések

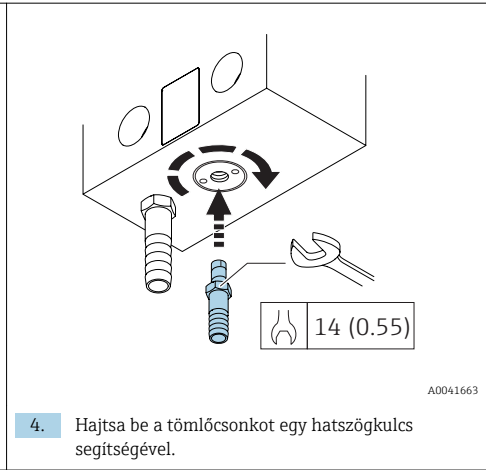
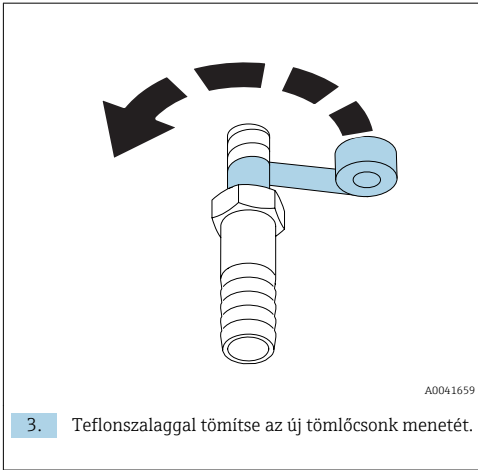
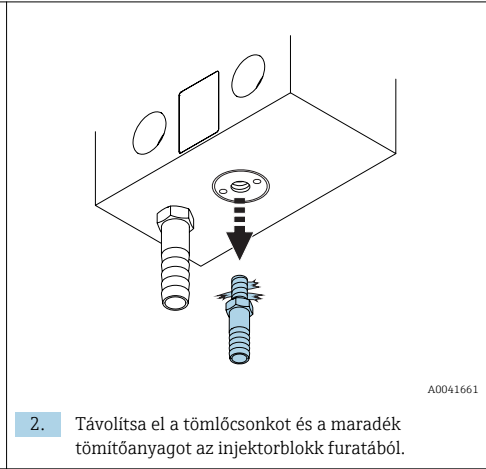
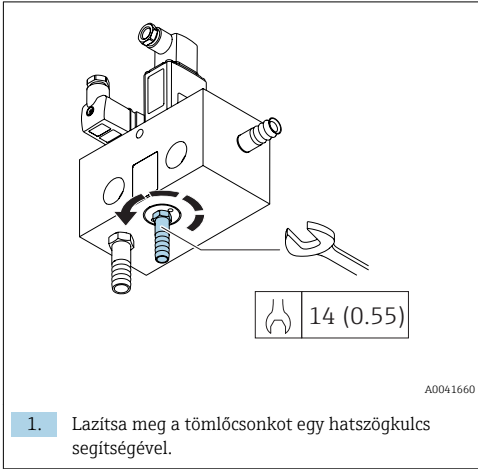
Mielőtt az eszközön dolgozna:

1. Áramtalanítsa az eszközt.
2. Zárja le az összes tömlőt.
3. Távolítsa el a tömlőbilincset és a tömlőt a cserélendő tömlőcsonkról. → 📄 17

A hajtóvízes csomk cseréje



A tisztítószer csomk cseréje



10.2.4 A vízszelap kopóalkatrészeinek cseréje

A kopóalkatrészek cseréje:

- ▶ Vegye figyelembe a pótalkatrész-készlethez mellékelt utasításokat.

10.2.5 A belső visszacsapó szelep kopóalkatrészeinek cseréje

A kopóalkatrészek cseréje:

- ▶ Vegye figyelembe a pótalkatrész-készlethez mellékelt utasításokat.

10.3 Visszajuttatás

Amennyiben a termék javítást vagy gyári kalibrálást igényelne, illetve ha nem megfelelő terméket rendeltek vagy szállítottak, a terméket vissza kell küldeni a gyártó részére. ISO-tanúsítvánnyal rendelkező céggént, valamint a törvényi előírások értelmében, az Endress+Hauser köteles bizonyos eljárások betartására, olyan visszaküldött termékek kezelése során, amelyek kapcsolatba kerültek a közeggel.

Az eszköz gyors, biztonságos és professzionális visszaküldése érdekében olvassa el a visszaküldésre vonatkozó eljárásokat és feltételeket a www.endress.com/support/return-materialoldalon.

10.4 Ártalmatlanítás

Az eszköz elektronikai alkatrészeket tartalmaz, ennélfogva az elektronikai hulladék ártalmatlanítására vonatkozó előírásoknak megfelelően kell ártalmatlanítani.

Tartsa be a helyi előírásokat.

11 Tartozékok

Az alábbiakban a jelen dokumentáció kiadásának idején rendelkezésre álló legfontosabb tartozékok kerülnek felsorolásra.

- ▶ Az itt nem szereplő tartozékokról a Szerviztől vagy az Értékesítési központtól kérhet tájékoztatást.

Cleanfit CPA472D

- Robosztus visszahúzzható szerelvény pH, ORP érzékelőkhöz és egyéb ipari érzékelőkhöz
- Tartós anyagokból készült, nagy teherbírású változat
- Manuális vagy pneumatikus, távvezérelt működtetéshez
- Termékkonfigurátor a termékoldalon: www.endress.com/cpa472d



TI00403C Műszaki információk

Cleanfit CPA473

- Golyóscsap elzáróval ellátott rozsdamentes acél visszahúzzható szerelvény a közeg és a környezet különösen megbízható elkülönítése érdekében
- Termékkonfigurátor a termékoldalon: www.endress.com/cpa473



TI00344C Műszaki információk

Cleanfit CPA474

- Golyóscsap elzáróval ellátott műanyag visszahúzzható szerelvény a közeg és a környezet különösen megbízható elkülönítése érdekében
- Termékkonfigurátor a termékoldalon: www.endress.com/cpa474



TI00345C Műszaki információk

Cleanfit CPA871

- Rugalmas visszahúzzható szerelvény vízhez, szennyvízhez és vegyipari alkalmazásokhoz
- Szabványos, 12 mm átmérőjű érzékelőkkel történő alkalmazásokhoz
- Termékkonfigurátor a termékoldalon: www.endress.com/cpa871



TI01191C Műszaki információk



A merülőkamrás CPA871 változat nem támogatott, mivel a szerelvény ellennyomása túl magas.

Cleanfit CPA875

- Visszahúzzható folyamszerelvény steril és higiéniai alkalmazásokhoz
- In-line méréshez, 12 mm átmérőjű szabványos érzékelőkkel, pl. pH, ORP, oxigén
- Termékkonfigurátor a termékoldalon: www.endress.com/cpa875



TI01168C Műszaki információk

Flexdip CYA112

- Merülőszerelevény vízhez és szennyvízhez
- Moduláris szerelőrendszer nyílt medencék, csatornák és tartályok érzékelőihez
- Anyag: PVC vagy rozsdamentes acél
- Termékkonfigurátor a termékoldalon: www.endress.com/cya112



TIO0432C Műszaki információk

Flexdip CYH112

- Moduláris tartórendszer nyitott medencékben, csatornában és tartályokban használatos érzékelőkhöz és szerelevényekhez
- Flexdip CYA112 víz- és szennyvízszerelevényekhez
- Bárhol elhelyezhető: a földön, csúcskövön, a falon vagy közvetlenül síneken.
- Rozsdamentes acél kivitel
- Termékkonfigurátor a termékoldalon: www.endress.com/cyh112



TIO0430C Műszaki információk

12 Műszaki adatok

12.1 Tápellátás

12.1.1 Tápfeszültség

24 V DC

110 V AC

230 V AC

12.1.2 Energiafogyasztás

24 V változat	2 mágnesszelep, egyenként 8 W (összesen: 16 W)
115 V változat	2 mágnesszelep, egyenként 8 VA (összesen: 16 VA)
230 V változat	2 mágnesszelep, egyenként 8 VA (összesen: 16 VA)

12.1.3 Működtetők

2x mágnesszelep

12.2 Környezet

12.2.1 Környezeti hőmérsékleti tartomány

-5 ... +40 °C (+23 ... +104 °F)

12.2.2 Tárolási hőmérséklet

-40 ... +60 °C (-40 ... +140 °F)

12.2.3 Páratartalom

0–95%, nem kondenzálódó

12.2.4 Védelmi fokozat

IP65

12.2.5 Üzemelési magasság

<2000 m (6500 ft)

12.3 Folyamat

12.3.1 Közeg hőmérséklete

max.60 °C (140 °F)

12.3.2 Üzemi nyomás tartománya

Hajtóvíz nyomása	2 ... 10 bar (29 ... 145 psi)
Közeg ellennyomása	max.3 bar (43 psi)

12.3.3 A tisztítószer szívási magassága

max.3 m (9.8 ft)

12.3.4 Keverési arány


1 : 4 – 1 : 17 (tisztítószer : hajtóvíz)

12.3.5 Hajtóvíz hozamtartománya

2 ... 10 l/min (0.53 ... 2.64 gal/min)

12.4 Műszaki felépítés

12.4.1 Méretek

Méretek →  13

12.4.2 Súly

2 kg (4.41 lb)

12.4.3 Anyagok

Házblokk	PVC
Tömlőcsonkok	PVC
6213 szelepfaj	EDPM, rozsdamentes acél
0331 szelepfaj	EDPM, PP
Tömítések	EDPM, PTFE
Visszacsapó szelep	Üveg

Tárgymutató

A

A csomag tartalma	12
Adattábla	11
Anyagok	47
Ártalmatlanítás	43
Átvétel	11
Az eszköz csatlakoztatása	20

B

Beépítés	13
A tömlőcsatlakozók felszerelése	17
Az eszköz csatlakoztatása	23
Az eszközcsatlakozó felszerelése	28
Ellenőrzés	19
Falra történő szerelés	16
lásd Beépítési feltételek	
Méretek	13
Bemenet	46
Biztonsági utasítások	6
Személyzet	6

CS

Csatlakoztatás	
Elektromos csatlakoztatás	20
Ellenőrzés	28
Védelmi fokozat biztosítása	28
Csatlakoztatási feltételek	20

E

Elektromos csatlakoztatás	
Csatlakoztatási feltételek	20
Ellenőrzés	
Beépítés	19
Csatlakoztatás	28
Energiafogyasztás	46

F

Figyelmeztetések	4
----------------------------	---

H

Hajtóvíz hozamtartománya	47
Használat	6

J

Javítás	35
Javítási munkálatok	36
Pótalkatrészek	35
Jóváhagyások	12

K

Kábelhosszak	15
Kapcsolási rajz	21
Karbantartás	34
Tisztítás	34
Keverési arány	47
Jelleggörbe	31
Üzembe helyezés	30
Kezelés	33
Környezeti hőmérsékleti tartomány	46
Közeg hőmérséklete	46

M

Méretek	13, 47
Mérőrendszer	14
Munkahelyi biztonság	6
Működési elv	9
Eszközfunkció	9
Vízugaras szivattyú	10
Működtetők	46
Műszaki adatok	46
Folyamat	46
Környezet	46
Műszaki felépítés	47
Tápellátás	46

P

Páratartalom	46
------------------------	----

R

Rendeltetésszerű használat	6
--------------------------------------	---

S

Súly	47
----------------	----

SZ

Szimbólumok	4
Szivási magasság	47

T

Tanúsítványok	12
Tápfeszültség	46
Tárolási hőmérséklet	46
Tartozékok	44
Termékazonosítás	11
A gyártó címe	12
Rendelési kód	11
Termékkoldal	11
Termékbiztonság	7
Termékkivitel	8
Termékleírás	8
Tisztító	33
Tömlő felszerelése	17
Tömlőhosszak	16

Ü

Üzembe helyezés	30
Ellenőrzés	30
Üzembiztonság	6
Üzemelési magasság	46
Üzemi nyomás tartománya	47

V

Védelmi fokozat	46
Biztosítása	28
Visszajuttatás	43



71473634

www.addresses.endress.com
