


Указания по технике безопасности **Micropilot S FMR532**

4–20 мА HART

Ga/Gb Ex ia IIC T6...T4 X
1Ex ia IIC T6...T3 Gb X



Документ: XA01407F-A

Указания по технике безопасности для электрооборудования, используемого во взрывоопасных зонах →  3



Micropilot S FMR532

4–20 mA HART

Содержание


Сопутствующая документация	4
Дополнительная документация	4
Сертификаты изготовителя	4
Адрес изготовителя	4
Расширенный код заказа	4
Указания по технике безопасности: общие	5
Указания по технике безопасности: специальные условия	5
Указания по технике безопасности: монтаж	6
Указания по технике безопасности: зона 0	7
Таблицы температур	8
Данные подключения	8

Сопутствующая документация	<p>Данный документ является составной частью следующих руководств по эксплуатации: BA00208F/00</p>										
Дополнительная документация	<p>Брошюра по взрывозащите: CP00021Z/11</p> <p>Брошюра по взрывозащите доступна:</p> <ul style="list-style-type: none"> ■ в разделе «Загрузки» веб-сайта Endress+Hauser: www.endress.com -> Загрузки -> Брошюры и каталоги -> Поиск по номеру: CP00021Z; ■ на компакт-диске для приборов с документацией на CD. 										
Сертификаты изготовителя	<p>Сертификат соответствия ТР ТС 012/2011</p> <p>Орган по сертификации: ООО «НАНИО ЦСВЭ»</p> <p>Сертификат №: ЕАЭС RU C-DE.AA87.B.00370/20</p> <p>Данный сертификат удостоверяет соответствие следующим стандартам (в зависимости от версии прибора):</p> <ul style="list-style-type: none"> ■ ГОСТ 31610.0-2014 (IEC 60079-0:2011) ■ ГОСТ 31610.11-2014 (IEC 60079-11:2011) ■ ГОСТ 31610.26-2012/IEC 60079-26:2006 										
Адрес изготовителя	<p>Endress+Hauser SE+Co. KG Hauptstraße 1 79689 Maulburg, Германия</p> <p>Адрес завода-изготовителя: см. на заводской табличке.</p>										
Расширенный код заказа	<p>Расширенный код заказа указан на заводской табличке, которая закреплена на приборе в хорошо видимом месте. Дополнительная информация о табличке приведена в соответствующем руководстве по эксплуатации.</p> <p>Структура расширенного кода заказа</p> <table border="0" style="width: 100%; text-align: center;"> <tr> <td style="width: 25%;">FMR532</td> <td style="width: 5%;">–</td> <td style="width: 35%;">*****</td> <td style="width: 5%;">+</td> <td style="width: 30%;">A*V*C*D*E*F*G*..</td> </tr> <tr> <td><i>(тип прибора)</i></td> <td></td> <td><i>(базовые характеристики)</i></td> <td></td> <td><i>(дополнительные характеристики)</i></td> </tr> </table> <p>* = Замещающий знак В этой позиции вместо замещающего знака отображается опция, выбранная из технических характеристик (цифра или буква).</p> <p><i>Базовые характеристики</i></p> <p>Важные функции (обязательные функции) указаны в базовых характеристиках. Количество позиций зависит от числа доступных функций. Выбранная опция может содержать несколько позиций.</p> <p><i>Дополнительные характеристики</i></p> <p>Дополнительные характеристики описывают дополнительные функции прибора (опциональные функции). Количество позиций зависит от числа доступных функций. Функции имеют 2-значную форму для упрощения идентификации (например, JA). Первый знак (ID) обозначает группу функции и представляет собой букву или цифру (например, J = доп. испытания, сертификат). Второй знак представляет собой значение, обозначающее функцию</p>	FMR532	–	*****	+	A*V*C*D*E*F*G*..	<i>(тип прибора)</i>		<i>(базовые характеристики)</i>		<i>(дополнительные характеристики)</i>
FMR532	–	*****	+	A*V*C*D*E*F*G*..							
<i>(тип прибора)</i>		<i>(базовые характеристики)</i>		<i>(дополнительные характеристики)</i>							

внутри группы (например, А = сертификат на материалы 3.1 (смачиваемые компоненты, контактирующие с технологической средой)).

Более подробная информация о приборе приведена в следующих таблицах. В этих таблицах рассматриваются отдельные позиции и ID в расширенном коде заказа, соответствующем различным опасным зонам.

Расширенный код заказа: Micropilot S

-  Приведенные далее характеристики взяты из спецификации и используются для определения:
- Данной документации к прибору (с помощью расширенного кода заказа на заводской табличке);
 - Опций прибора, перечисленных в документе.

Тип прибора

FMR532

Базовые характеристики

Позиция 1 (сертификат)		
Выбранная опция		Описание
FMR532	Q	EAC Ga/Gb Ex ia IIC T6...T4 X, 1Ex ia IIC T6...T3 Gb X

Дополнительные характеристики

Специальные опции для опасных зон не предусмотрены.

Указания по технике безопасности: общие

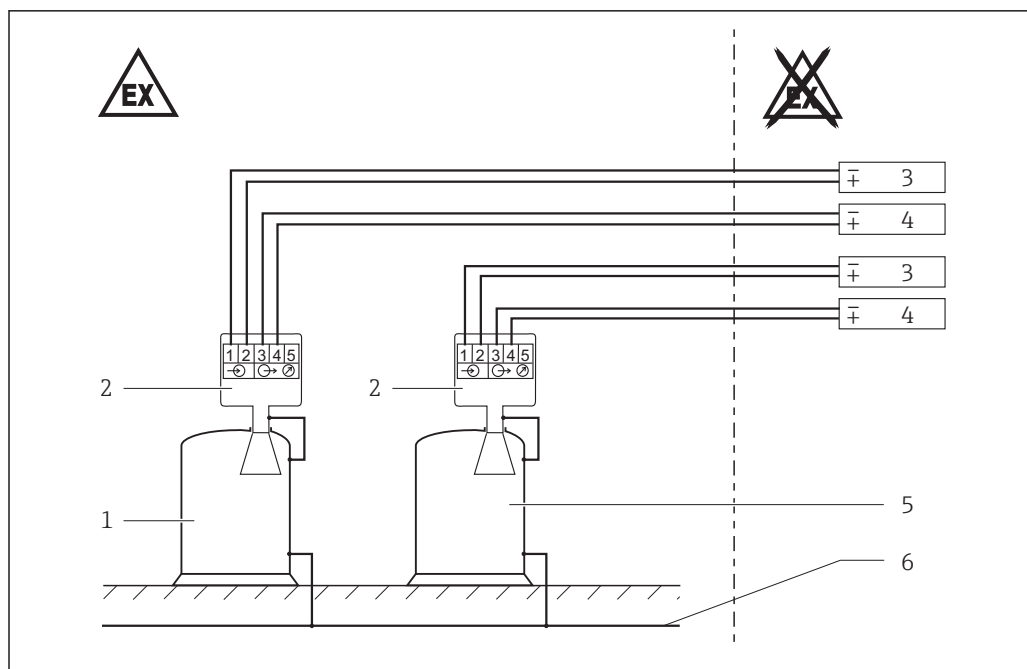
- Персонал должен удовлетворять следующим условиям для выполнения монтажных, электромонтажных, пусконаладочных работ и технического обслуживания прибора:
 - иметь соответствующую квалификацию для своей должности и выполняемых задач
 - быть подготовленным в области взрывозащиты
 - быть осведомленным о применимых нормах национального законодательства
- Установка прибора выполняется в соответствии с инструкциями изготовителя и нормами национального законодательства.
- Не используйте приборы в среде, к которой вступающие с ней в контакт материалы обладают недостаточной устойчивостью.
- Избегайте накопления электростатического заряда:
 - от пластмассовых поверхностей (например, корпусов, чувствительных элементов, специальных покрытий, закрепленных панелей...)
 - от изолированных заряженных элементов (например, изолированных металлических пластин)
- По вопросам отношения между допустимой температурой окружающей среды для корпуса электронной части в зависимости от области применения и температурного класса см. таблицы температур.

Указания по технике безопасности: специальные условия

Допустимый диапазон температуры окружающей среды для корпуса электронного преобразователя:
 $-40\text{ °C} \leq T_a \leq +80\text{ °C}$

- Следуйте значениям, указанным в таблицах температур.
- При наличии дополнительного или альтернативного специального покрытия на корпусе или других металлических деталях:
 - Помните об опасности электростатического заряда и разряда.
 - Не трите поверхности сухой тканью.
- Избегайте накопления электростатического заряда на антенне (например, при трении, очистке, обслуживании, сильном потоке среды).

Указания по технике безопасности: монтаж



A0036443

1

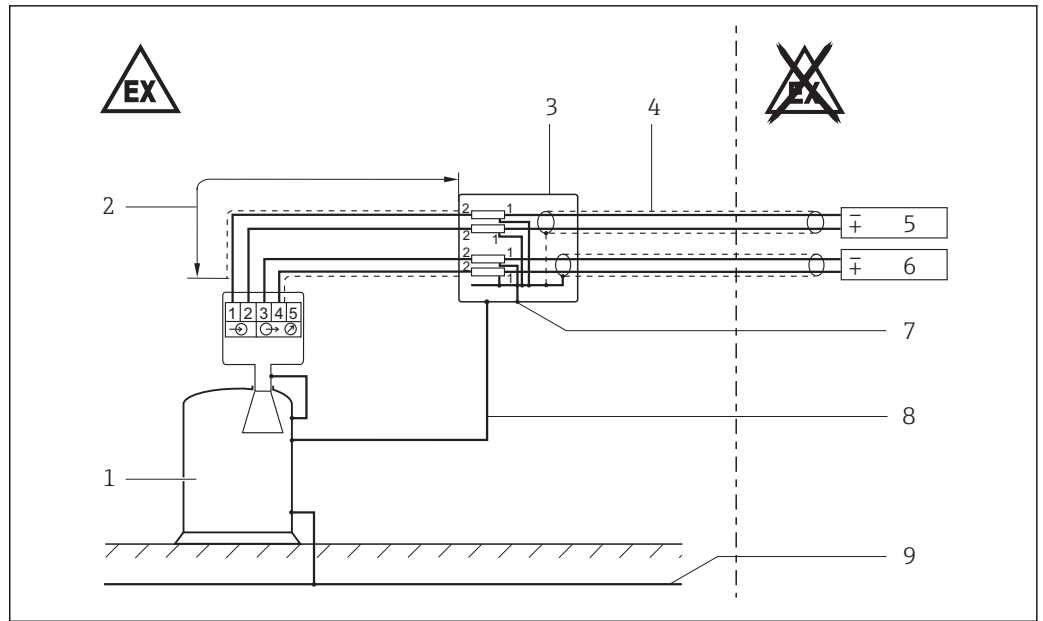
- 1 Резервуар; взрывоопасная зона, зона 0
 2 Корпус
 3 Сертифицированное вспомогательное оборудование (цепь питания)
 4 Сертифицированное вспомогательное оборудование (сигнальная цепь)
 5 Резервуар; взрывоопасная зона, зона 1
 6 Локальная система выравнивания потенциалов

- После центрирования (поворота) корпуса снова затяните крепежный винт.
- Постоянная рабочая температура соединительного кабеля: $\geq T_a + 5 \text{ K}$.
- Искробезопасная входная или выходная цепи питания прибора изолированы от массы. Диэлектрическая прочность по отношению к заземлению ограничивается электродными разрядниками 600 В.
- Прибор оснащен встроенным устройством защиты от перенапряжений (электродные разрядники мощностью 600 В). Подсоедините металлический корпус к стенке резервуара напрямую с помощью токопроводящей жилы для обеспечения выравнивания потенциалов.
- Опционально:
 - дистанционный дисплей, например FHX40 (см. указания по технике безопасности);
 - устройство защиты от перенапряжений, например, HAW56x.
- Вариант комплектации (только для сервисных целей).
 Сервисный интерфейс: Commubox с присоединенным кабелем ToF (см. указания по технике безопасности).

Искробезопасность

- При подключении прибора к искробезопасной цепи Ex ib, тип защиты изменяется на Ex ib. Не используйте искробезопасные цепи Ex ib в зоне 0.
- При подключении прибора к искробезопасной цепи Ex ic, тип защиты изменяется на Ex ic. Не используйте искробезопасные цепи Ex ic в зоне 0 или зоне 1.
- Соблюдайте соответствующие руководящие принципы при соединении искробезопасных цепей.

Защита от перенапряжения



2

- 1 Резервуар; взрывоопасная зона, зона 0
- 2 <1000 мм, например, армированный шланг
- 3 Раздельный корпус с устройством защиты от перенапряжения, например, HAW562Z; металлический корпус
- 4 Экранированный кабель или кабель в металлической оболочке
- 5 Сертифицированное вспомогательное оборудование (цепь питания)
- 6 Сертифицированное вспомогательное оборудование (сигнальная цепь)
- 7 Соединение системы выравнивания потенциалов
- 8 Линия выравнивания потенциалов
- 9 Выравнивание потенциалов



Если существует риск опасных разностей потенциалов в зоне 0 (например, вследствие воздействия атмосферного электричества), примите необходимые меры в отношении искробезопасных цепей в зоне 0.

Устройство защиты от перенапряжения HAW56xZ

- Подсоедините наружное устройство защиты от перенапряжения и прибор к локальной системе выравнивания потенциалов.
- Обеспечьте выравнивание потенциалов как внутри, так и за пределами взрывоопасной зоны.
- Длина кабеля, соединяющего устройство защиты от перенапряжения с измерительным прибором, не должна превышать 1 м.
- Прокладывайте защищенный кабель (например, в армированном шланге).



Информацию об экранировании и установке вспомогательного оборудования (монитор для крепления на стенку резервуара NRF590) см. в руководстве по эксплуатации этого оборудования.

Указания по технике безопасности: зона 0

- В случае наличия взрывоопасных смесей паров / газов эксплуатация прибора разрешается только при нормальных условиях окружающей среды.
 - Температура: -20 до +60 °C
 - Давление: 80 до 110 кПа (0,8 до 1,1 бар)
 - Воздух с нормальным содержанием кислорода, как правило 21 % (по объему)
- При отсутствии потенциально взрывоопасных смесей и в случае, когда были приняты дополнительные меры защиты, прибор можно эксплуатировать в неатмосферных условиях в соответствии с техническими характеристиками изготовителя.
- Между искробезопасными и неискробезопасными цепями рекомендуется использовать гальваническую развязку.

Таблицы температур

Зона 1 – Применение

Температурный класс	Макс. допустимая температура корпуса антенны (Зона 1)	Макс. допустимая температура корпуса электроники (Зона 1) в зависимости от температуры среды
T6	+80 °C +60 °C	+50 °C +55 °C
T5	+95 °C +70 °C	+65 °C +70 °C
T4	+130 °C +80 °C	+70 °C +80 °C
T3	+150 °C	+70 °C

Зона 0 – Применение

Температурный класс	Макс. допустимая температура корпуса антенны (Зона 0)	Макс. допустимая температура корпуса электроники (Зона 1) в зависимости от температуры среды
T6	+60 °C	+55 °C
T5	+60 °C	+65 °C
T4	+60 °C	+80 °C

Данные подключения

Цепь питания и сигнальная цепь со следующим типом защиты: искробезопасность Ex ia IIC, Ex ia IIB.

Сертифицированная искробезопасная цепь со следующими максимальными параметрами

Источник питания	
Цепь электропитания	$U_i = 30 \text{ В}$ $I_i = 300 \text{ мА}$ $P_i = 1 \text{ Вт}$ $L_i = 13,0 \text{ мкГн}$ $C_i = 18,5 \text{ нФ}$
Сигнальная цепь	$U_i = 30 \text{ В}$ $I_i = 300 \text{ мА}$ $P_i = 1 \text{ Вт}$ Эффективная внутренняя индуктивность $L_i = 0$ Эффективная внутренняя емкость $C_i = 20,7 \text{ нФ}$

Опция

Дистанционный дисплей, например FNХ40:

Цепь питания и сигнальная цепь со следующим типом защиты: искробезопасность Ex ia IIC, Ex ia IIB.

Источник питания
$U_o = 5,4 \text{ В}$ $I_o = 44 \text{ мА}$ $P_o = 59,4 \text{ мВт}$ Эффективная внутренняя индуктивность $L_i = \text{пренебрежимо мала}$ Эффективная внутренняя емкость $C_i = \text{пренебрежимо мала}$ Характеристическая кривая: линейная

Только в целях сервисного обслуживания:

Подключение сервисного интерфейса Commbobox при помощи присоединенного кабеля ToF

Выход Commbobox + кабель ToF						
$U_o = 3,74 \text{ В}$ $I_o = 9,9 \text{ мА}$ $P_o = 9,2 \text{ мВт}$ Эффективная внутренняя индуктивность L_i = пренебрежимо мала Эффективная внутренняя емкость C_i = пренебрежимо мала Характеристическая кривая: линейная						
Для группы материалов ПС: <ul style="list-style-type: none"> ▪ Допустимая внешняя индуктивность $L_o \leq 340 \text{ мГн}$ ▪ Допустимая внешняя емкость $C_o \leq 100 \text{ мкФ}$ 						
При соединении с Micropilot S действительны следующие результаты:						
	$L_o =$	0,15 мГн	0,5 мГн	1 мГн	2 мГн	5 мГн
Для группы материалов ПС	$C_o =$	$\leq 5,0 \text{ мкФ}$	$\leq 3,5 \text{ мкФ}$	$\leq 3,0 \text{ мкФ}$	$\leq 2,6 \text{ мкФ}$	$\leq 2,0 \text{ мкФ}$
Для группы материалов ПВ	$C_o =$	10 мкФ				





71475835

www.addresses.endress.com
