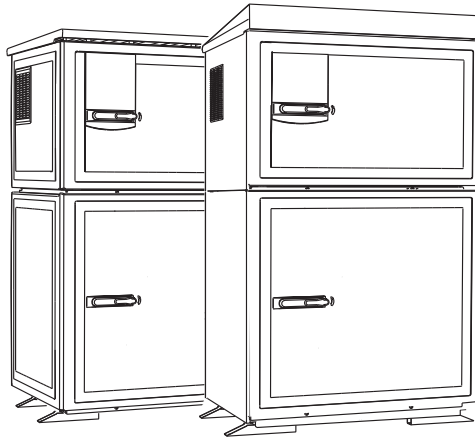


Kratke upute za rad **Liquistation CSF33**

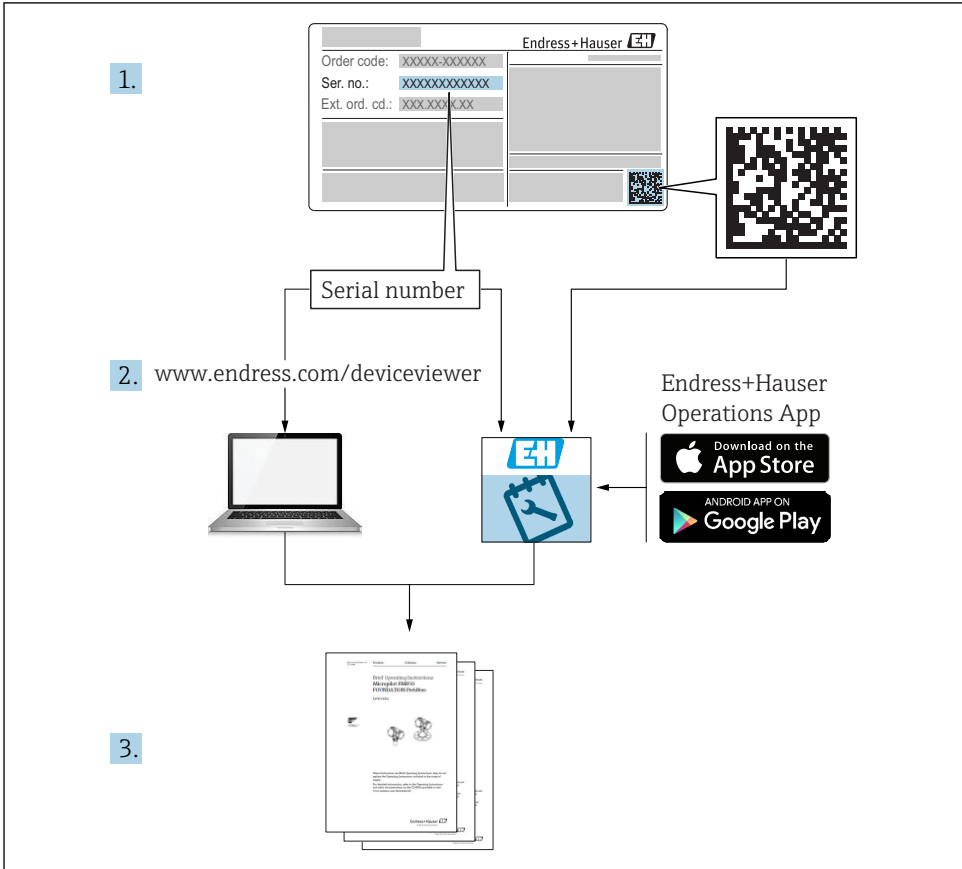
Automatski uređaj za uzimanje uzoraka tekućih medija



Ove upute su kratke upute za uporabu, one ne zamjenjuju Upute za uporabu uz uređaj.

Detaljnije informacije o uređaju pronaći ćete u Uputama za uporabu, a drugu dokumentaciju putem:

- www.endress.com/device-viewer
- Pametnih telefona/tableta: Endress+Hauser Operations App






Sadržaji







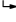
1	Informacije o dokumentu	4
1.1	Upozorenja	4
1.2	Simboli	4
1.3	Simboli na uređaju	5
1.4	Dokumentacija	5
2	Osnovne sigurnosne napomene	6
2.1	Zahtjevi za osoblje	6
2.2	Upotreba primjerena odredbama	6
2.3	Sigurnost na radnom mjestu	6
2.4	Sigurnost na radu	7
2.5	Sigurnost proizvoda	7
3	Preuzimanje robe i identifikacija proizvoda	8
3.1	Preuzimanje robe	8
3.2	Identifikacija proizvoda	8
3.3	Opseg isporuke	9
3.4	Certifikati i odobrenja	9
4	Ugradnja	10
4.1	Uvjeti za ugradnju	10
4.2	Ugradnja	16
4.3	Provjera nakon instalacije	18
5	Električni priključak	19
5.1	Priključivanje uređaja za uzimanje uzoraka	19
5.2	Priključivanje modula i senzora	25
5.3	Raspored priključaka za ulazne/izlazne signale	29
5.4	Osiguravanje vrste zaštite	29
5.5	Provjera nakon povezivanja	31
6	Mogućnosti upravljanja	32
6.1	Pregled	32
6.2	Pristup radnom izborniku preko lokalnog zaslona	33
6.3	Optcije konfiguracije	35
7	Puštanje u pogon	38
7.1	Provjera funkcije	38
7.2	Postavljanje radnog jezika	38
7.3	Konfiguriranje uređaja za mjerenje	38

1 Informacije o dokumentu

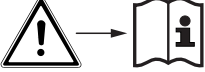
1.1 Upozorenja

Struktura napomene	Značenje
<p> OPASNOST</p> <p>Uzroci (/posljedice) Ako je potrebno, posljedice neusklađenosti (ako je primjenjivo)</p> <ul style="list-style-type: none"> ▶ Korektivne mjere 	<p>Ovaj simbol upozorava vas na opasnu situaciju. Ako ne izbjegnute opasnu situaciju, to će rezultirati smrću ili opasnom ozljedom.</p>
<p> UPOZORENJE</p> <p>Uzroci (/posljedice) Ako je potrebno, posljedice neusklađenosti (ako je primjenjivo)</p> <ul style="list-style-type: none"> ▶ Korektivne mjere 	<p>Ovaj simbol upozorava vas na opasnu situaciju. Ako se ne izbjegne može dovesti do smrti ili teških tjelesnih ozljeda.</p>
<p> OPREZ</p> <p>Uzroci (/posljedice) Ako je potrebno, posljedice neusklađenosti (ako je primjenjivo)</p> <ul style="list-style-type: none"> ▶ Korektivne mjere 	<p>Ovaj simbol upozorava vas na opasnu situaciju. Ako se ne izbjegne, može dovesti do lakših ili srednje teških ozljeda.</p>
<p>NAPOMENA</p> <p>Uzrok/situacija Ako je potrebno, posljedice neusklađenosti (ako je primjenjivo)</p> <ul style="list-style-type: none"> ▶ Mjera/napomena 	<p>Ovaj simbol upozorava na situacije koje mogu dovesti do materijalne štete.</p>

1.2 Simboli

Simbol	Značenje
	Dodatne informacije, savjet
	Dozvoljeno ili preporučuje se
	Nije dozvoljeno odn. ne preporučuje se
	Referenca na dokumentaciju uređaja
	Referenca na stranicu
	Referenca na sliku
	Rezultat koraka rada

1.3 Simboli na uređaju

Simbol	Značenje
	Referenca na dokumentaciju uređaja

1.4 Dokumentacija

Sljedeći priručnici koji su dostupni na stranicama proizvođača na internetu nadopunjuju ove Upute za rad:

- Upute za uporabu za Liquistation CSF33, BA00479
 - Opis uređaja
 - Puštanje u pogon
 - Upravljanje
 - Opis softvera (bez izbornika senzora; oni su opisani u zasebnom priručniku - vidi u nastavku)
 - Dijagnoza i uklanjanje smetnji specifičnih za uređaj
 - Održavanje
 - Popravak i rezervni dijelovi
 - Dodatna oprema
 - Tehnički podaci
- Smjernice za komunikaciju putem sabirnice polja i web-servera
- Posebna dokumentacija: Priručnik za primjenu uređaja za uzimanje uzoraka SD01068C
- Dokumentacija za druge uređaje u platformi Liquline:
 - Liquline CM44xR (DIN uređaj za montažu na šinu)
 - Liquline System CA80 (analizator)
 - Liquline System CAT8x0 (pripremanje uzoraka)
 - Liquistation CSFxx (uređaj za uzimanje uzoraka)
 - Liquiport CSP44 (uređaj za uzimanje uzoraka)

2 Osnovne sigurnosne napomene

2.1 Zahtjevi za osoblje

- Montažu, puštanje u pogon, upravljanje i održavanje sustava za mjerenje smije provoditi samo školovano stručno osoblje.
- Tehničko osoblje mora biti ovlašteno od strane operatera sustava za navedene aktivnosti.
- Električno priključivanje smije provesti samo električar.
- Tehničko osoblje mora pročitati ove Upute za uporabu i razumjeti ih te slijediti napomene ovih Uputa za uporabu.
- Kvarove na ovome mjernom mjestu smije uklanjati samo za to ovlašteno i školovano osoblje.



Popravke koji nisu opisani u isporučenim Uputama za rad, smije provoditi samo izravno proizvođač ili servisna organizacija.

2.2 Upotreba primjerena odredbama

Liquistation CSF33 je stacionarni uređaj za uzimanje uzoraka za tekuće medije. Uzorci se uzimaju diskontinuirano pomoću vakuumske pumpe ili peristaltičke pumpe ili te se zatim distribuiraju u spremnike za uzroke i pohranjuju u hladnjak.

Uređaj za uzimanje uzoraka je namijenjen za primjenu u sljedećim aplikacijama:

- Komunalnim i industrijskim sustavima za otpadne vode
- Laboratorijima i uređajima za vodoprivredu
- Nadziranje tekućih medija i industrijskih procesa

Drugačija primjena od opisane ugrožava sigurnost osoba i cijelog uređaja za mjerenje te stoga nije dopuštena. Proizvođač nije odgovoran za oštećenja nastala nepravilnim ili neprimjerenim korištenjem.

2.3 Sigurnost na radnom mjestu

Kao korisnik ovog uređaja odgovorni ste pridržavati se sljedećih sigurnosnih odredbi:

- smjernica o ugradnji
- lokalnih normi i odredbi

Elektromagnetska kompatibilnost

- Proizvod je ispitán na elektromagnetsku kompatibilnost u skladu s međunarodnim standardima koji se primjenjuju u industriji.
- Navedena elektromagnetska kompatibilnost vrijedi samo za uređaj koji je priključen sukladno napomenama u ovim Uputama za uporabu.

2.4 Sigurnost na radu

Prije puštanja u rad na svim mjernim točkama:

1. Provjeriti jesu li svi spojevi ispravni.
2. Utvrdite da električni kabeli i spojevi crijeva nisu oštećeni.
3. Oštećene proizvode nemojte puštati u pogon i zaštitite ih od slučajnog puštanja u pogon.
4. Oštećene proizvode označite kao neispravne.

Tijekom rada:

- ▶ Ako smetnje ne možete ukloniti:
proizvodi moraju biti izuzeti i zaštićeni od nenamjernog rada.

2.5 Sigurnost proizvoda

2.5.1 Stanje tehnike

Proizvod je konstruiran tako da je siguran za rad prema najnovijem stanju tehnike, provjeren je te je napustio tvornicu u besprijekornom stanju što se tiče tehničke sigurnosti. Pridržavani su odgovarajući propisi i međunarodni standardi.

Uređaji priključeni na uređaj za uzimanje uzoraka moraju ispunjavati važeće sigurnosne standarde.

2.5.2 IT sigurnost

Jamstvo s naše strane postoji ako se uređaj instalira i primjenjuje sukladno Uputama za uporabu. Uređaj raspolaže sigurnosnim mehanizmima kako bi se zaštitio od hotimičnog namještanja.

Sam operater mora implementirati IT sigurnosne mjere sukladno sigurnosnom standardu operatera, koje uređaj i prijenos podataka dodatno štite.

3 Preuzimanje robe i identifikacija proizvoda

3.1 Preuzimanje robe

1. Provjerite da pakiranje nije oštećeno.
 - ↳ Obavijestite Vašeg dobavljača o bilo kakvom oštećenju pakiranja. Sačuvajte oštećeno pakiranje do razjašnjenja situacije.
2. Provjerite da sadržaj nije oštećen.
 - ↳ Obavijestite Vašeg dobavljača o bilo kakvom oštećenju sadržaja. Sačuvajte oštećeno pakiranje do razjašnjenja situacije.
3. Provjerite da je narudžba potpuna i da ništa ne nedostaje.
 - ↳ Usporedite dokumente isporuke sa svojom narudžbenicom.
4. Za skladištenje i transport potrebno je proizvod pakirati tako da je zaštićen od udaraca i od vlage.
 - ↳ Originalno pakiranje pruža najbolju zaštitu.
Uvjerite se da je sve usklađeno s dopuštenim uvjetima okoline.

Ako imate bilo kakvih pitanja, obratite se svojem dobavljaču odn. svojem lokalnom distribucijskom centru.

NAPOMENA

Oštećenje uređaja za uzimanje uzoraka

Kod nepravilnog transporta može doći do oštećenja krova ili pucanja.

- ▶ Transportirajte uređaj za uzimanje uzoraka podiznim postoljem ili viličarom. Nikada nemojte podizati uređaj za uzimanje uzoraka za krov. Podignite ga u sredini između gornjeg i donjeg dijela.

3.2 Identifikacija proizvoda

Pločice s oznakom tipa mogu se pronaći:

- Na unutrašnjoj strani vrata
- Na pakiranju (naljepnica, portretni format)

3.2.1 Pločica s oznakom

Pločica s oznakom tipa donosi Vam sljedeće informacije o proizvodu:

- Identifikacija proizvođača
 - Kod narudžbe
 - Prošireni kod narudžbe
 - Serijski broj
 - Verzija firmvera
 - Uvjete okoline i procesa
 - Ulazne i izlazne vrijednosti
 - Aktivacijske kodove
 - Sigurnosne informacije i upozorenja
- ▶ Usporedite podatke na natpisnoj pločici s nalogom.

3.3 Opseg isporuke

Opseg isporuke sadrži:

- 1 Liquistation CSF33 s:
 - Naručenom konfiguracijom boca
 - Opcijskim hardverom
 - Komplet dodatne opreme
 - Priključni priključak za usisni vod s različitim kutovima (ravnim, 90 °), imbus ključem (samo kod izvedbe s vakuumskom pumpom)
 - Usisni vod:
 - Usisni vod ID 13 mm (1/2"), PVC, ojačana spiralna žica, dužine 10 m (33 ft), usisna glava V4A za verziju sa vakuumom
 - Usisni vod ID 10 mm (1/2"), PVC, ojačana spiralna žica, dužine 10 m (33 ft), usisna glava V4A za peristaltički verziju
 - 1 ispisano verzijom Kratkih uputa za uporabu na naručenom jeziku
 - Opcijskom dodatnom opremom
- ▶ Ako imate pitanja:
Obratite se svojem dobavljaču ili lokalnom distribucijskom centru.

3.4 Certifikati i odobrenja

3.4.1 Oznaka CE

Izjava o sukladnosti

Proizvod ispunjava zahtjeve usklađenih Europskih normi. Kao takav zadovoljava zakonske smjernice EZ direktiva. Proizvođač potvrđuje uspješno testiranje proizvoda postavljanjem oznake CE.

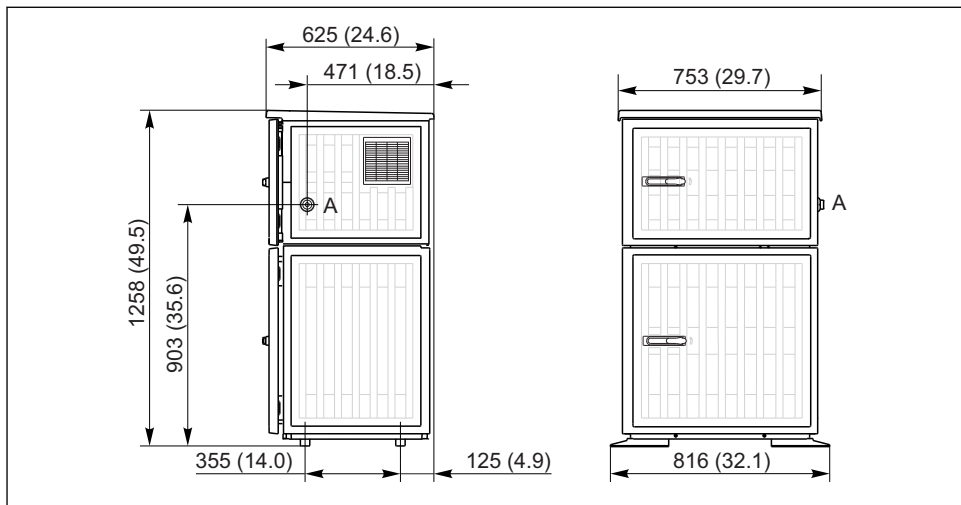
EAC

Proizvod posjeduje certifikat u skladu sa smjernicama TP TC 004/2011 i TP TC 020/2011 koje se primjenjuju u području European Economic Area (EEA). Proizvodu je dodijeljena EAC oznaka o sukladnosti.

4 Ugradnja

4.1 Uvjeti za ugradnju

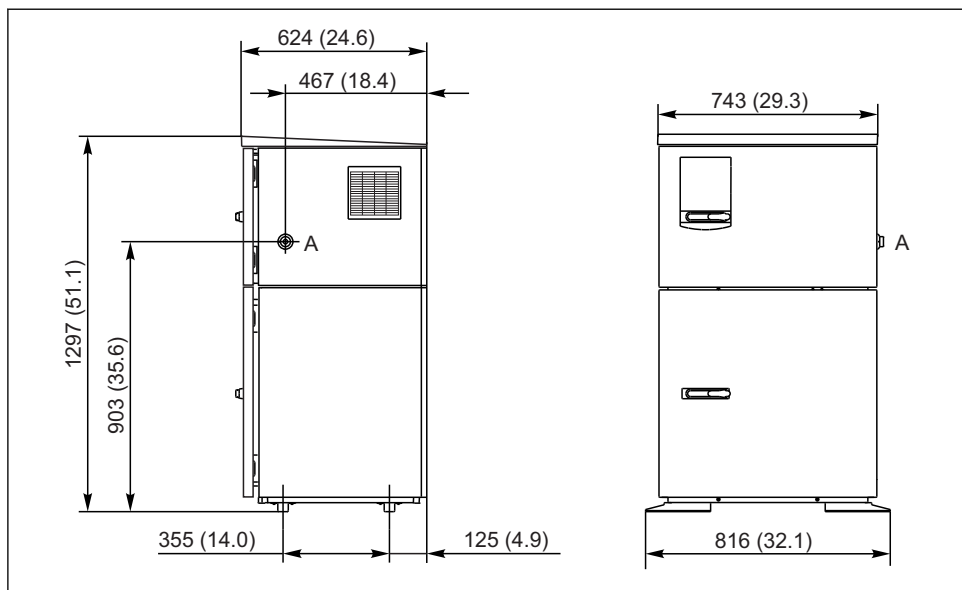
4.1.1 Dimenzije



A0014539

1 Dimenzije Liquistation CSF33 plastične verzije, dimenzije u mm (in)

A Priključak usisne cijevi



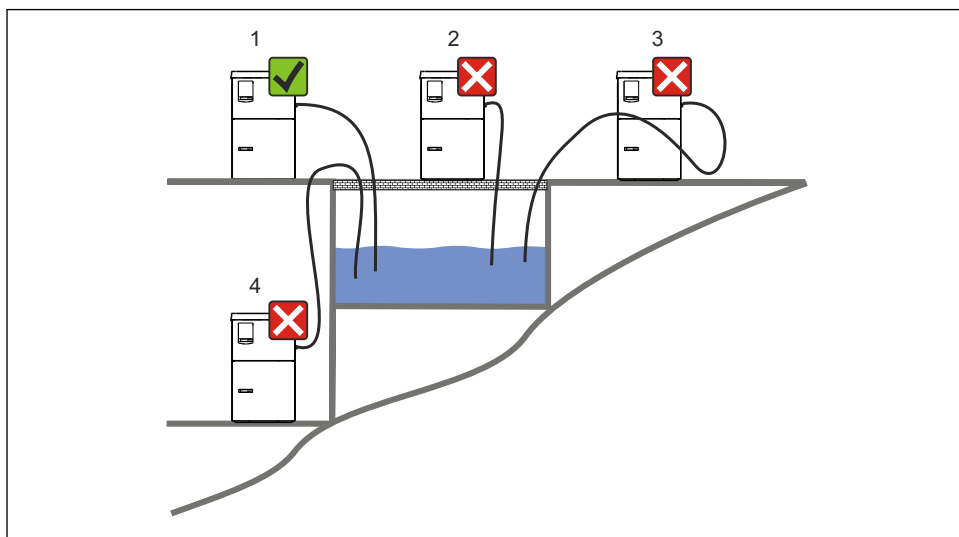
A0014550

2 Dimenzije Liquistation CSF33 CSF33 izvedba od nehrđajućeg čelika, dimenzije u mm (in)

A Priključak usisne cijevi

4.1.2 Mjesto ugradnje

Za izvedbu s pumpom



A0024411

3 Liquistation uvjeti montaže

1. Pravilno
 - ↳ Usisni vod mora biti postavljen s padom prema mjestu uzimanja uzoraka.
2. Nepravilno
 - ↳ Uređaj za uzimanje uzoraka ne smije biti postavljen na mjestu gdje je izložen agresivnim plinovima.
3. Nepravilno
 - ↳ Izbjegavajte stvaranja efekta sifona u usisnom vodu.
4. Nepravilno
 - ↳ Usisni vod ne smije biti postavljen nikada tako da postoji uspon prema mjestu uzimanja uzoraka.

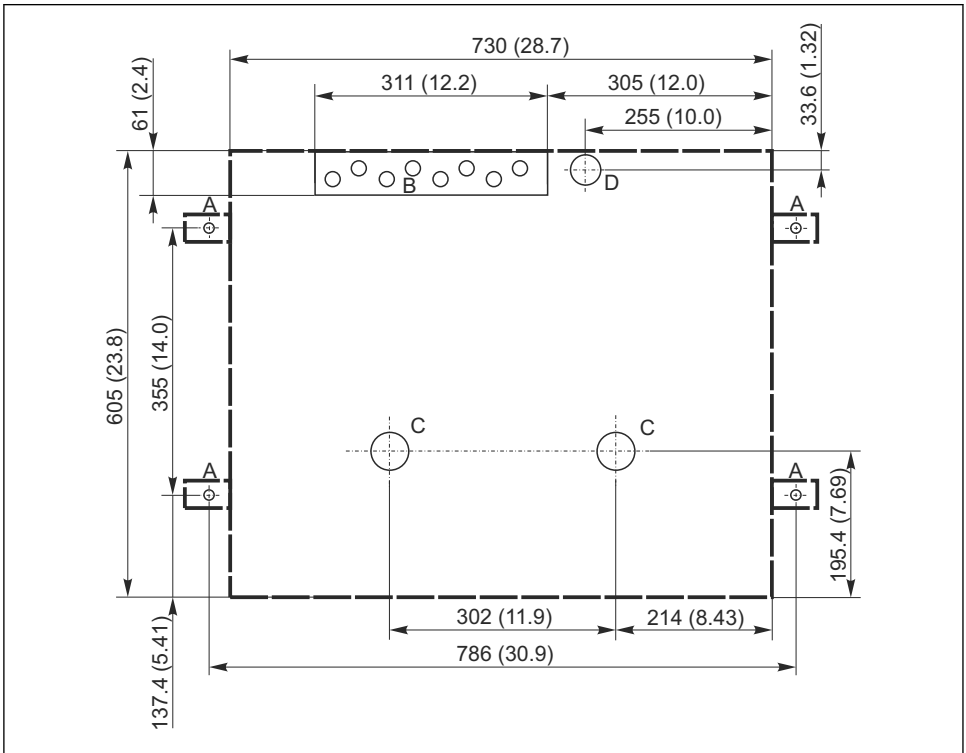
Kod postavljanja uređaja obratite pozornost na sljedeće:

- Postavite uređaj na ravnu podlogu.
- Pričvrstite uređaj na točkama pričvršćivanja na površinu ispod.
- Zaštitite uređaj od dodatnog zagrijavanja (npr. grijača ili izravnog sunčevog svjetla u slučaju kućišta PS).
- Zaštitite uređaj od mehaničkih vibracija.

- Zaštitite uređaj od jakih magnetnih polja.
- Provjerite da zrak može cirkulirati slobodno na bočnim stijenkama ormara. Nemojte montirati uređaj izravno na zid. Neka bude udaljen najmanje 150 mm (5,9") od zida na lijevoj i na desnoj strani.
- Nemojte postaviti uređaj izravno iznad ulaznog kanala dovoda postrojenja za otpadne vode.

4.1.3 Mehaničko priključivanje

Plan temelja



4 Plan temelja

- A Pričvršćenja (4 x M10)
 B Dovod kabela
 C Izlaz za kondenzat i višak tekućine > DN 50
 D Dovod uzoraka odozdo > DN 80
 --- Dimenzije Liquistation

4.1.4 Priključivanje usisa za uzorke

- Maksimalna visina usisa:
 - Vakuumska pumpa: standard 6 m (20 ft)
 - Peristaltička pumpa: standard 8 m (26 ft)
- Maksimalna dužina cijevi: 30 m (98 ft)
- Promjer priključka cijevi
 - Vakuumska pumpa: 13 mm (1/2")
 - Peristaltička pumpa: unutarnji promjer od 10 mm (3/8")
- Brzina usisa:
 - > 0,6 m/s (> 1,9 ft/s) za 10 mm (3/8") ID, prema Ö 5893, US EPA
 - > 0,5 m/s (> 1,6 ft/s) za ≤ 13 mm (1/2") ID, u skladu s EN 25667, ISO 5667

Kod postavljanja uređaja obratite pozornost na sljedeće:

- Uvijek usmjerite usisni vod s usponom od mjesta uzimanja uzoraka prema uređaju za uzimanje uzoraka.
- Uređaj mora biti smješten iznad mjesta za uzimanje uzoraka.
- Izbjegavajte stvaranja efekta sifona u usisnom vodu.

Zahtjevi za mjesto uzimanja uzoraka:

- Nemojte priključivati usisni vod na sustave pod tlakom.
- Zadržite veće i abrazivne tvari koje mogu uzrokovati začepljenje s usisnom glavom.
- Uronite usisni vod u smjeru protoka.
- Izvadite uzorak na reprezentativnom mjestu (turbulentan protok, ne izravno na dnu kanala).

Koristite dodatnu opremu za uzimanje uzoraka

Usisna glava:

Zadržava veće tvari i tvari koje mogu uzrokovati začepljenje.

4.1.5 Priključak za uzimanje uzoraka na verziji sa pumpom

- Maksimalna visina usisa:
 - Vakuumska pumpa: standard 6 m (20 ft)
 - Peristaltička pumpa: standard 8 m (26 ft)
- Maksimalna dužina cijevi: 30 m (98 ft)
- Promjer priključka cijevi
 - Vakuumska pumpa: 13 mm (1/2")
 - Peristaltička pumpa: unutarnji promjer od 10 mm (3/8")
- Brzina usisa:
 - > 0,6 m/s (> 1,9 ft/s) za 10 mm (3/8") ID, prema Ö 5893, US EPA
 - > 0,5 m/s (> 1,6 ft/s) za ≤ 13 mm (1/2") ID, u skladu s EN 25667, ISO 5667

Kod postavljanja uređaja obratite pozornost na sljedeće:

- Uvijek usmjerite usisni vod s usponom od mjesta uzimanja uzoraka prema uređaju za uzimanje uzoraka.
- Uređaj mora biti smješten iznad mjesta za uzimanje uzoraka.
- Izbjegavajte stvaranja efekta sifona u usisnom vodu.

Zahtjevi za mjesto uzimanja uzoraka:

- Nemojte priključivati usisni vod na sustave pod tlakom.
- Zadržite veće i abrazivne tvari koje mogu uzrokovati začepljenje s usisnom glavom.
- Uronite usisni vod u smjeru protoka.
- Izvadite uzorak na reprezentativnom mjestu (turbulentan protok, ne izravno na dnu kanala).

Koristite dodatnu opremu za uzimanje uzoraka

Usisna glava:

Zadržava veće tvari i tvari koje mogu uzrokovati začepljenje.

4.2 Ugradnja

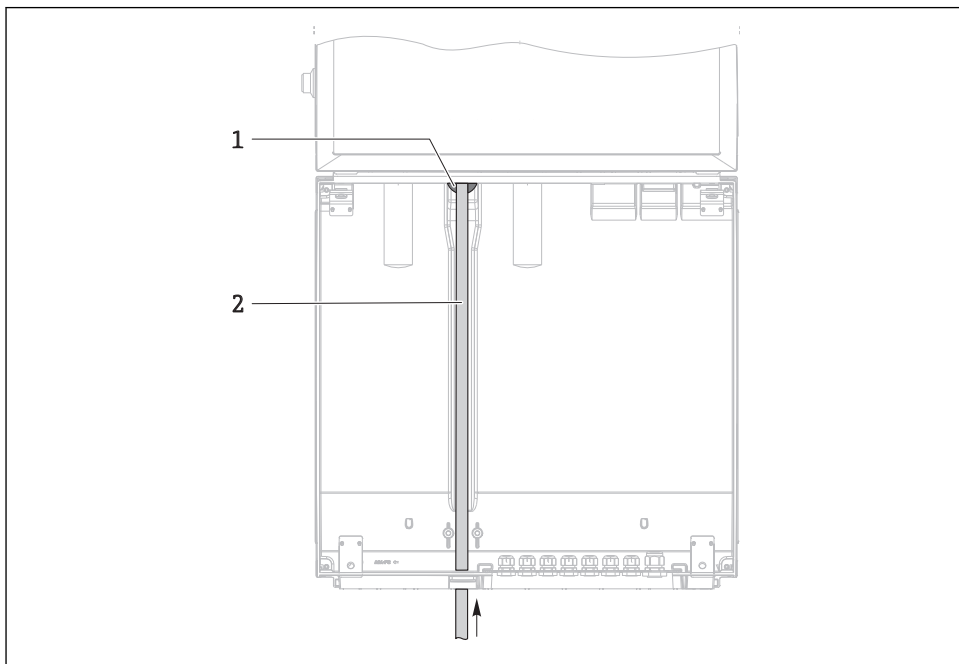
4.2.1 Bočno priključivanje usisnog voda kod izvedbe s pumpom

1. Kod montaže uređaja uzmite u obzir uvjete montaže.
2. Postavite usisni vod od mjesta uzimanja uzoraka prema uređaju.
3. Zavrnite usisni vod na priključak cijevi uređaja.

4.2.2 Bočno priključivanje usisnog voda kod izvedbe s pumpom

Ako je usisni vod priključen odozdo, proveden je usisni vod iza stražnje stijenke pretinca za uzorke. Prvo uklonite stražnju stijenku pretinca za doziranje i pretinca za uzorke kao što je opisano u poglavlju "Električno priključivanje".

1. Uklonite čep s vodilice cijevi smještene na stražnjem dijelu dna uređaja.
2. Kao što je prikazano na slici provedite usisni vod prema gore i kroz otvor prema naprijed.

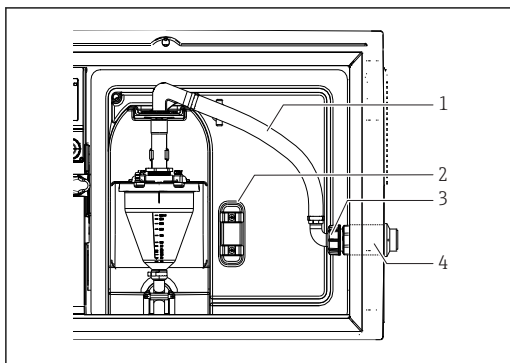


A0013704

5 Dovod uzoraka odozdo

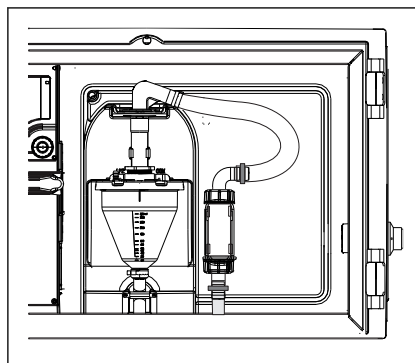
- 1 Uvodnica za usisni vod
- 2 Usisni vod

Priključivanje usisnog voda kod izvedbe s vakuumskom pumpom



6 Priključivanje usisnog voda sa strane (stanje isporuke)

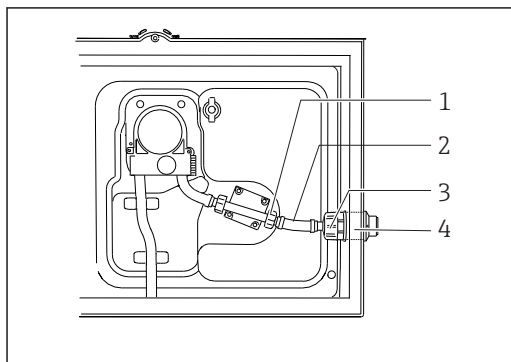
- 1 Crijevo
- 2 Priključna stezaljka za provođenje cijevi
- 3 Prilagodna navojna matica
- 4 Vodilica crijeva



7 Usisni vod priključen odozdo

1. Odvrnite prilagodnu navojnu maticu (pol. 3).
2. Odvrnite provođenje cijevi (pol. 4) s bočne stijenke.
3. Fiksirajte provođenje cijevi u pričvrstne stezaljke (pol. 2) kao što je prikazano na slici.
4. Zavrnite čvrsto cijev odozgo.
5. Postavite isporučeni adapter cijevi na usisni vod i zavrnite provođenje cijevi odozdo.
6. Umetnite isporučene slijepe čepove.

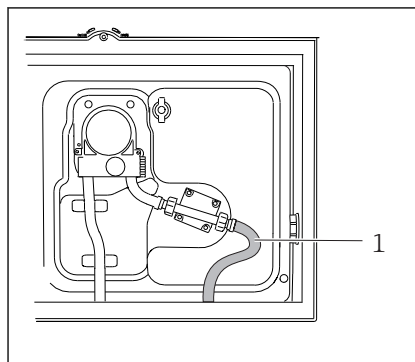
Priključivanje usisnog voda kod izvedbe s peristaltičkom pumpom



A0013705

- 8 Priključivanje usisnog voda sa strane (stanje isporuke)

- 1 Navojna matica s malim navojem
- 2 Crijevo
- 3 Prilagodna navojna matica
- 4 Vodilica crijeva



A0013706

- 9 Usisni vod

1. Odvrnite prilagodnu navojnu maticu (položaj 3) kao i vodilicu crijeva (položaj 4) s bočne stijenke.
2. Odvrnite prilagodnu navojnu maticu (pol. 1) i uklonite crijevo.
3. Priključite usisni vod odozdo kao što je prikazano na slici.
4. Umetnite isporučene slijepe čepove.

4.3 Provjera nakon instalacije

1. Provjerite da je usisni vod sigurno spojen s uređajem.
2. Vizualno provjerite da je usisni vod montiran pravilno od mjesta uzimanja uzoraka do uređaja.
3. Provjerite da je rotirajući krak pravilno uklopljen.
4. Ostavite uređaj za uzimanje uzoraka u stanju mirovanja najmanje 12 h nakon instalacije prije uključivanja. Inače može doći do oštećenja modula za upravljanje klima-uređajem.

5 Električni priključak

5.1 Priključivanje uređaja za uzimanje uzoraka

UPOZORENJE

Uređaj je pod naponom!

Nestručno priključivanje može dovesti do tjelesnih ozljeda ili smrti!

- ▶ Električno priključivanje smije provesti samo električar.
- ▶ Tehničko osoblje mora pročitati ove Upute za uporabu i razumjeti ih te slijediti napomene ovih Uputa za uporabu.
- ▶ **Prije početka radova priključivanja provjerite da ne postoji napon niti u jednom kabelu.**

NAPOMENA

Uređaj nema mrežni prekidač

- ▶ Osigurač od maksimalno 10 A je potreban na mjestu primjene. Uvažite lokalne propise za montažu.
- ▶ Koristite HBC osigurač s 10 A, 250 V AC za uređaj za uzimanje uzoraka sa CSA odobrenjem.
- ▶ Uređaj za razdvajanje mora biti sklopka ili učinska sklopka i morate ga označiti kao uređaj za razdvajanje.
- ▶ Vod uzemljenja mora biti osiguran prije svih drugih priključivanja. Kod prekida voda uzemljenja može doći do opasnosti.
- ▶ Uređaj za razdvajanje mora biti smješten u blizini uređaja.
- ▶ Opskrba 24-V verzije mora biti odvojena od izvora napona dvostrukom odn. pojačanom izolacijom od opasnih vodova koji provode nisku struju (110/230V AC).

Pogon s pomičnim priključkom mrežnog kabela za uređaj za uzimanje uzoraka (opcijski)


5.1.1 Postavljanje kabela

- Postavite kabele tako da su zaštićeni iza stražnje stijenke uređaja.
- Za vodilice kabela (do 8 ovisno o verziji) na raspolaganju su vijčani spojevi kabela na ulazu kabela.
- Dužina kabela od temelja do priključka je otprilike 1,7 m (5,6 ft).
-

5.1.2 Vrste kabela

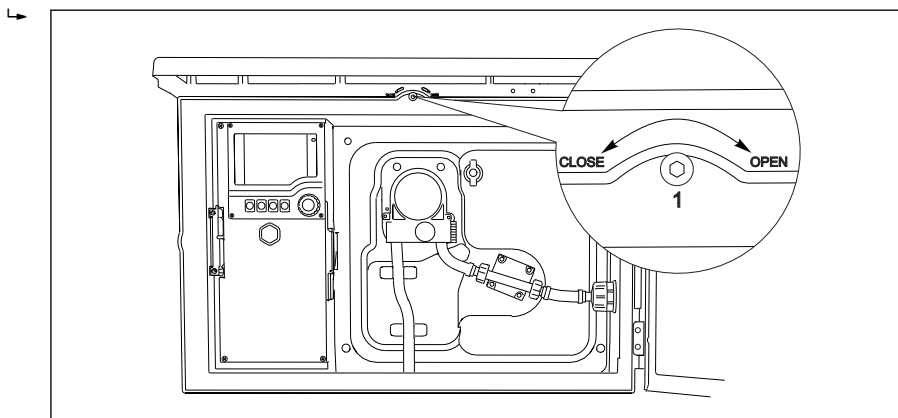
- Napajanje: na primjer NYY-J; 3-žičano; min. 2,5 mm²
- Analogni signalni i dojavni kabeli: na primjer LiYY 10 x 0,34 mm²



Priključak stezaljki je smješten ispod dodatnog zaštitnog pokrova u gornjem stražnjem dijelu uređaja. Prije puštanja u rad uklonite stražnju stijenku uređaja za priključivanje napajanja. Kod uređaja s 24-V opskrbom poprečni presjek mora iznositi najmanje 2,5 mm². Kod 24-V napajanja može teći struja do 10 A. Zbog toga potrebno je paziti na pad napajanja u dovodnom vodu. Napajanje na priključku uređaja mora biti unutar specifičnog područja (→  29).

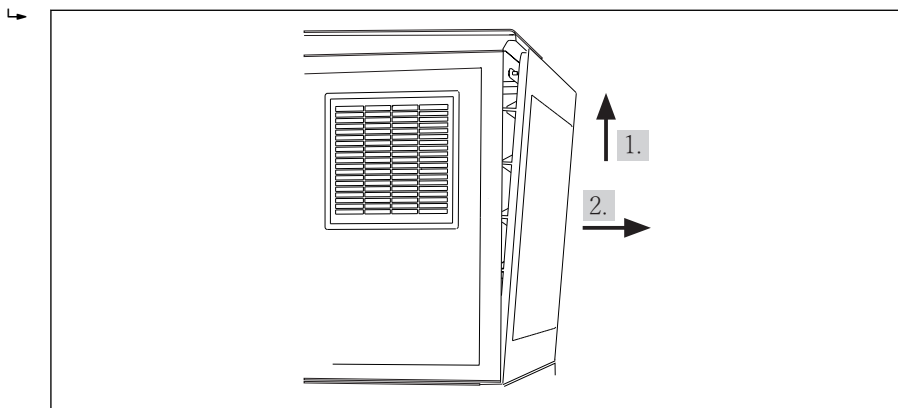
5.1.3 Uklanjanje stražnje stijenke iz prostora za doziranje

1. Otvaranje vrata prostora za doziranje.
2. Otpustite stražnju stijenku 5 mm inbus ključem udesno.



A0012803

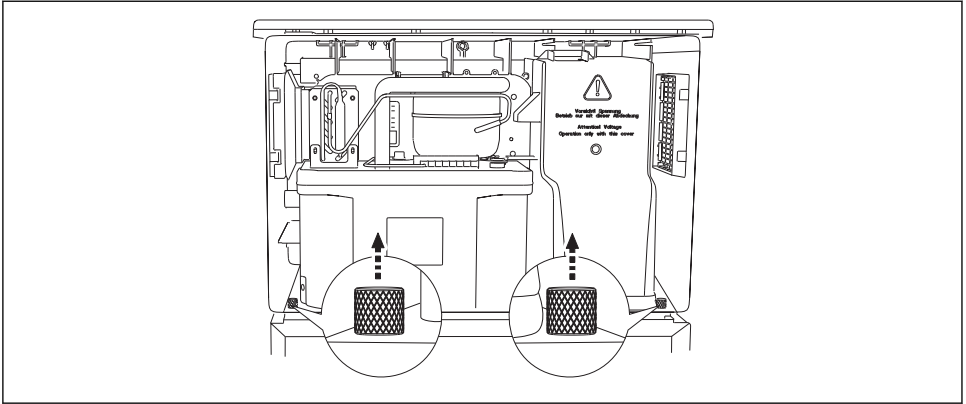
3. Podignite stražnju gornju stijenku i izvucite je prema iza.



A0012826

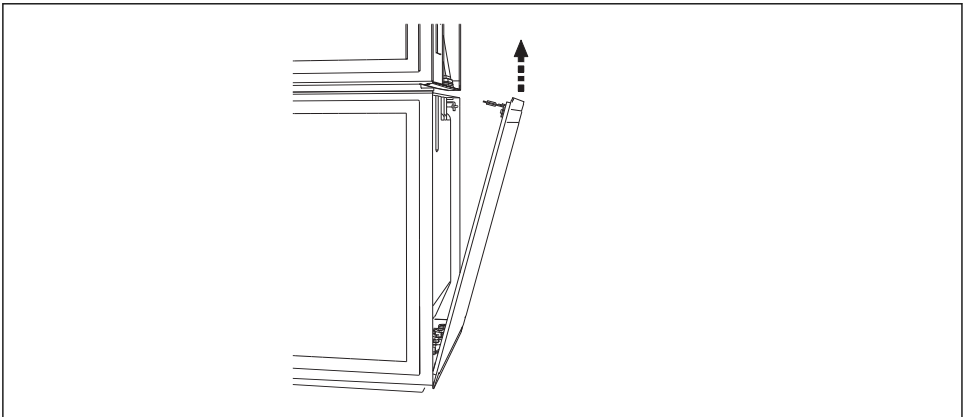
10 Uklonite stražnju stijenku.

5.1.4 Uklanjanje stražnje stijenke iz prostora za uzimanje uzoraka



A0012825

- ▶ Izvucite vijak na stražnjoj strani prostora za doziranje.



A0012824

- ▶ Uklonite vijak na stražnjoj stijenci.

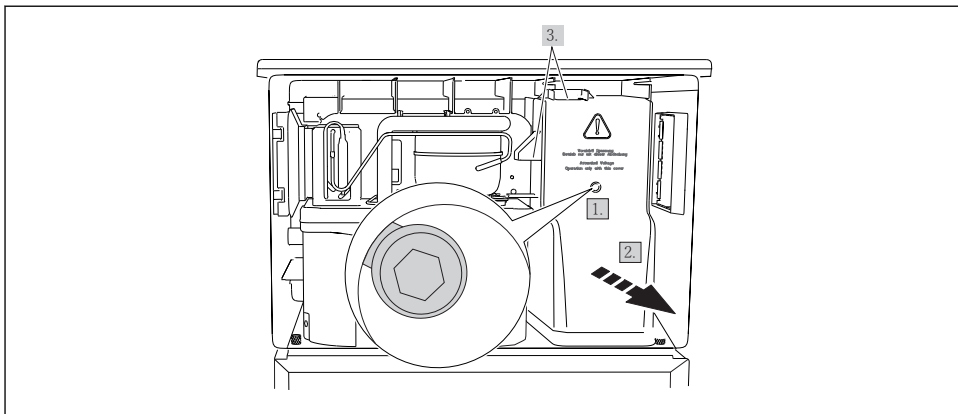
5.1.5 Uklanjanje poklopca

⚠ UPOZORENJE

Uređaj je pod naponom

Nestručno priključivanje može dovesti do tjelesnih ozljeda ili smrti

- ▶ Provjerite da je uređaj odvojen od izvora napajanja prije nego što uklonite poklopac jedinice za napajanje.



A0012831

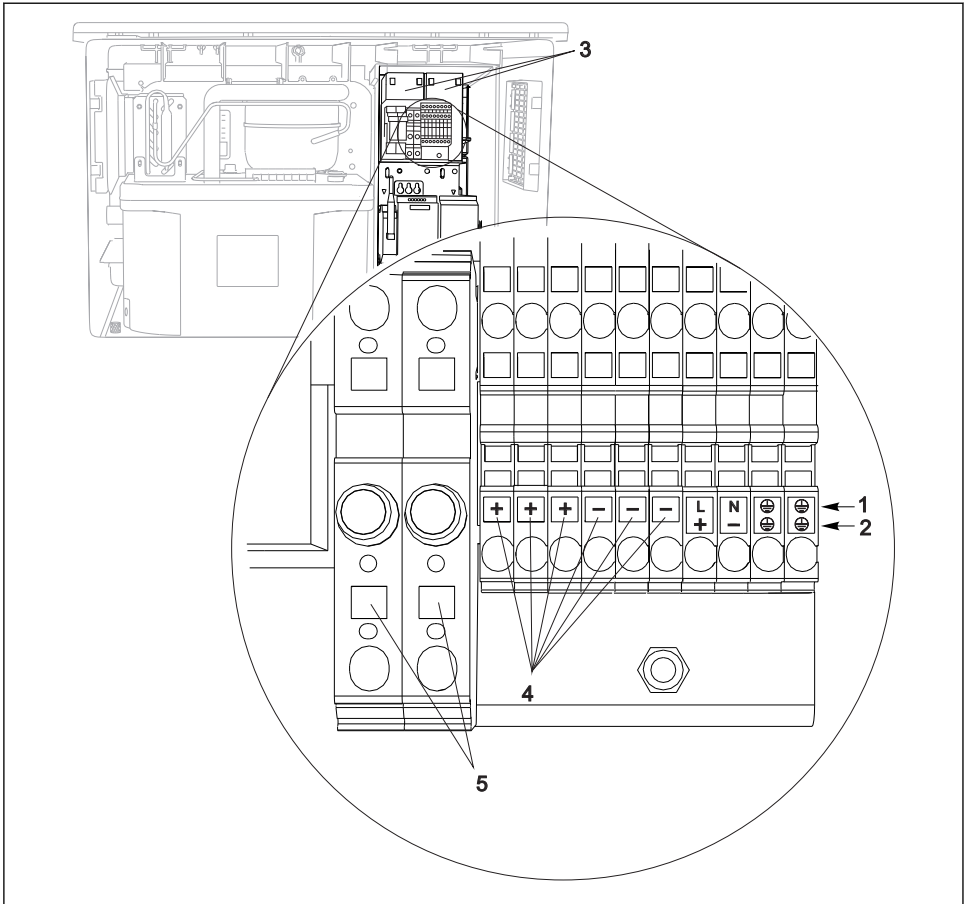
1. Otпустите vijak inbus ključem (5 mm).
2. Uklonite poklopac s jedinice za napajanje s prednje strane.
3. Kod ponovne montaže provjerite da su sve brtve postavljene pravilno.

5.1.6 Raspored stezaljki pomoćne energije

Priključivanje pomoćne energije provodi se preko utičnih stezaljki.

- Spojite uzemljeni vod na jedan od uzemljenih priključaka.

- i** Baterije i osigurači dostupni su kao opcija dodatno.
Koristite samo baterije koje se mogu ponovno puniti.



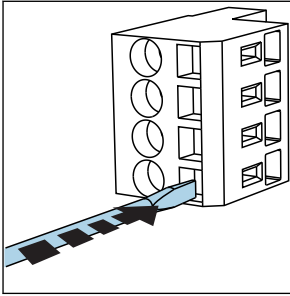
A0013237

11 Raspored terminala

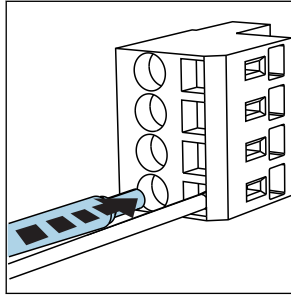
- 1 Raspored: 100 do 120 V/200 do 240 V AC $\pm 10\%$
- 2 Raspored: 24 V DC $+15/-9\%$
- 3 Baterije koje se mogu ponovno puniti (opcijski)
- 4 Interni napon od 24-V
- 5 Osigurači (samo za baterije)

5.1.7 Priključci kabela

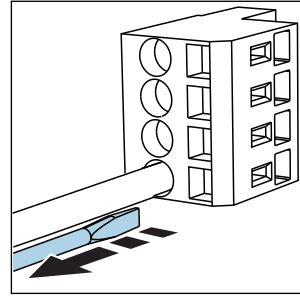
i Nakon priključivanja provjerite da je svaki kraj kabela sigurno na mjestu. Posebice serijski krajevi kabela se lako oslobađaju, ako nisu umetnuti pravilno do graničnika.



- 12 Pritisnite odvijač o oprugu (otvara se priključak)



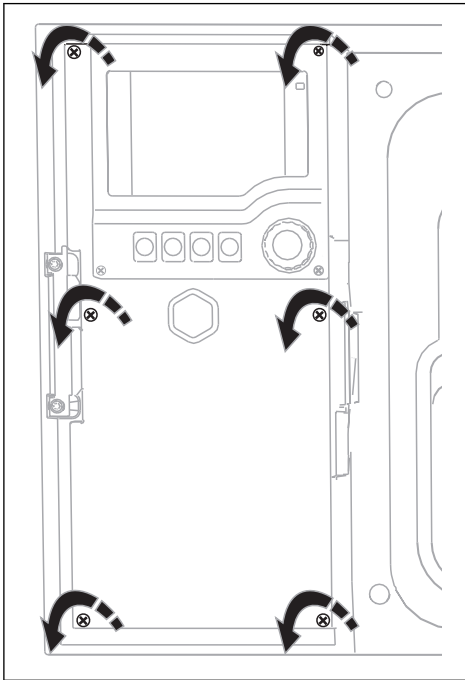
- 13 Umetnite kabel do graničnika



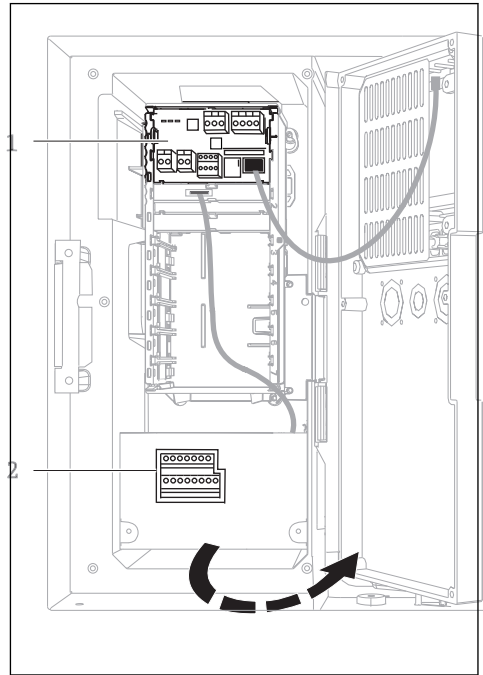
- 14 Uklonite odvijač (zatvara se priključak)

5.2 Priključivanje modula i senzora

5.2.1 Ormarić s priključcima u kućištu kontrolera



A0012843



A0042244

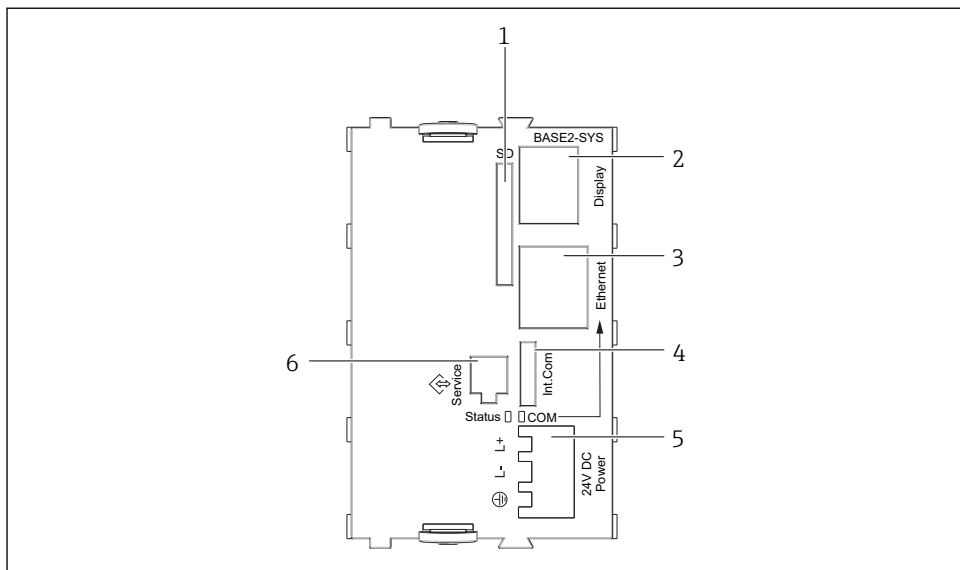
Kućište kontrolera ima zaseban ormarić s priključcima. Otpustite šest vijaka pokrova kako biste otvorili ormarić s priključcima:

- ▶ Otpustite 6 vijaka poklopca križnim odvijačem kako biste otvorili poklopac zaslona.

- 1 1 Osnovni modul E
- 2 Upravljanje uređajem za uzimanje uzoraka

Poklopac zaslona je otvoren, verzija sa osnovnim modulom E

5.2.2 Osnovni modul SYS



A0042245

15 Osnovni modul SYS (BASE2-SYS)

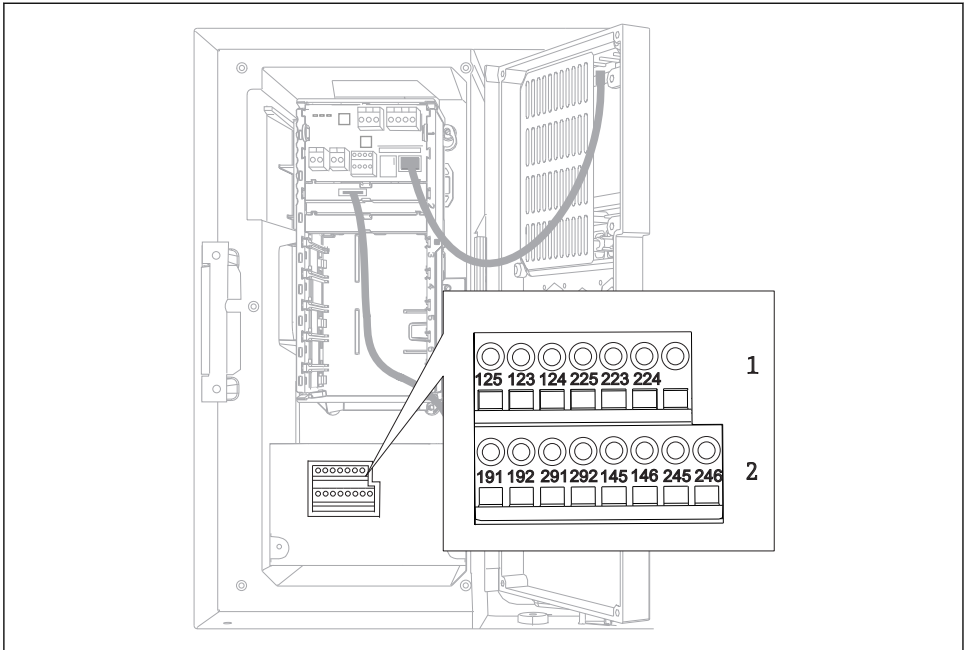
- 1 Utor za SD karticu
- 2 Utor za kabel zaslona¹⁾
- 3 Ethernet sučelje
- 4 Spojni kabel za upravljanje uređajem za uzimanje uzoraka¹⁾
- 5 Priključivanje napoa¹⁾
- 6 Sučelje za servisiranje¹⁾

¹⁾Interna veza uređaja, ne isključujte utikač.

5.2.3 Upravljanje uređajem za uzimanje uzoraka

Priključci upravljanja uređajem za uzimanje uzoraka smješteni su u kućište kontrolera (→  25).

Analogni ulazi i binarni ulazi/izlazi

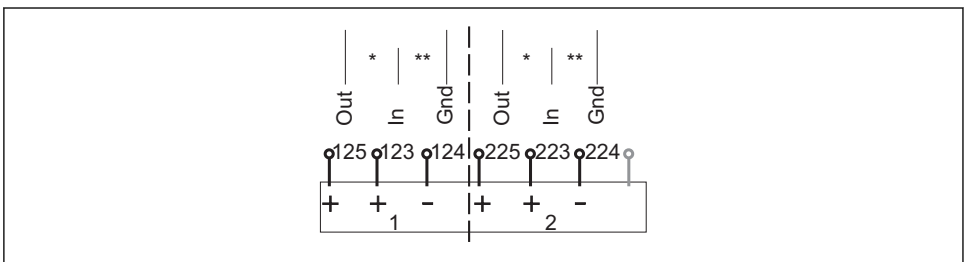


A0042282

16 Položaj priključaka

- 1 Analogni izlazi 1 i 2
- 2 Binarni ulazi/izlazi

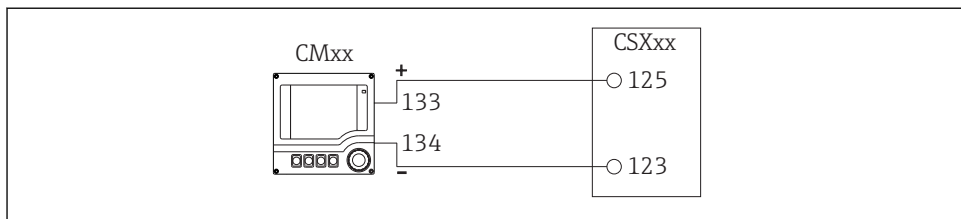
Analogni ulazi



A0012989

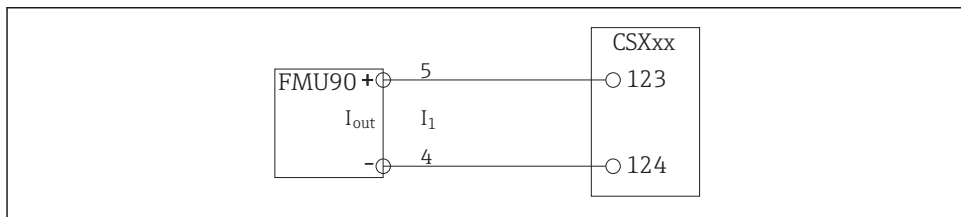
17 Pridruživanje analognih ulaza 1 i 2

- * Analogni ulaz za pasivne uređaje (dvožilni odašiljač), Out + In priključci (125/123 ili 225/223)
- ** Analogni ulaz za aktivne uređaje (četverožilni odašiljač), In + Gnd priključci (123/124 ili 223/224)



A0028652

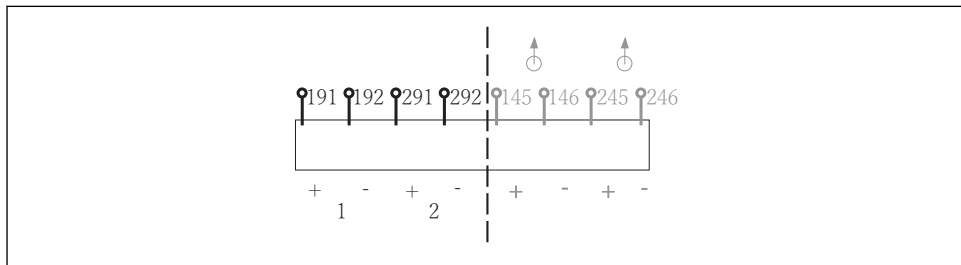
18 S dvožilnim odašiljačem, npr. Liquiline M CM42



A0028652

19 S četverožilnim odašiljačem, npr. Prosonic S FMU90

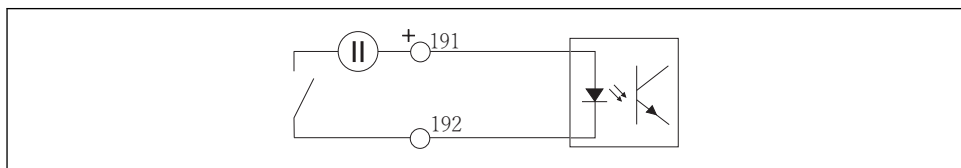
Binarni ulazi



A0013381


20 Pridruživanje binarnih ulaza 1 i 2

- 1 Binarni ulaz 1 (191/192)
- 2 Binarni ulaz 2 (291/292)

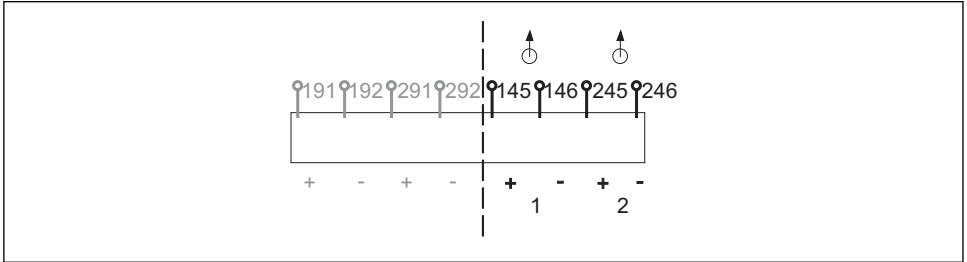


A0013404

21 Binarni ulaz s dodatnim izvorom napajanja

Kada priključujete na interni izvor napajanja, koristite priključak stezaljki na stražnjem dijelu područja za doziranje. Priključak je postavljen na nižoj vodilici stezaljki (na krajnjoj lijevoj strani, + i -), (→  22)

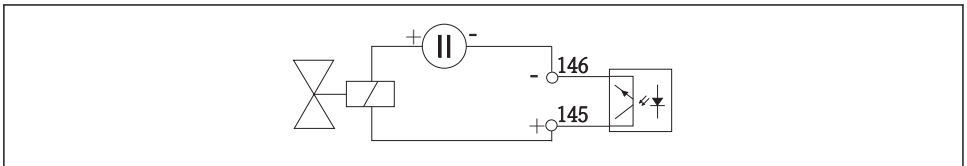
Binarni izlazi



A0013382


22 Pridruživanje binarnih izlaza 1 i 2

- 1 Binarni izlaz 1 (145/146)
- 1 Binarni izlaz 2 (245/246)



A0013407

23 Binarni ulaz s dodatnim izvorom napajanja

Kada priključujete na interni izvor napajanja, koristite priključak stezaljki na stražnjem dijelu područja za doziranje. Priključak je postavljen na nižoj priključnoj letvici (na krajnjoj lijevoj strani, + i -), (→  22)

5.3 Raspored priključaka za ulazne/izlazne signale

Signali ulaza

- 2 analogna signala 0/4 do 20 mA
- 2 binarna signala > 100 ms širina ili brid impulsa

Signali izlaza

2 binarna signala > 1 s širina ili brid impulsa

5.4 Osiguravanje vrste zaštite

Na isporučenom uređaju smiju se provesti samo u ovim uputama opisana mehanička i električna priključivanja, koja su potrebna za odgovarajuću primjenu u skladu s odredbama.

- ▶ Pažljivo izvodite radove.

Individualni tipovi zaštite dozvoljeni za ovaj proizvod (zabrtvljenost (IP), električna sigurnost, EMC otpornost na smetnje) ne mogu se više jamčiti ako, primjerice :

- Su poklopci ostavljeni otklopljeni
- Se koriste različite jedinice napajanja od onih koje su isporučene
- Su vijčani spojevi kabela premalo zategnuti (moraju se zategnuti s 2 Nm (1.5 lbf ft) za potvrđenu razinu IP zaštite)
- Za kabelske uvodnice koriste se neprikladni promjeri kabela
- Moduli nisu sasvim pričvršćeni
- Zaslon nije sasvim pričvršćen (opasnost od ulaska vlage zbog nedovoljne zabrtvljenosti)
- Krajevi kabela/kabeli su labavi ili nisu dovoljno zategnuti
- Snopovi vodljivih kabela su ostavljeni u uređaju

5.5 Provjera nakon povezivanja

UPOZORENJE

Greške priključivanja

Sigurnost ljudi i mjernog mjesta ugrožena je! Proizvođač ne prihvaća bilo kakvu odgovornost za greške koje su proizašle kao posljedica neuvažavanja napomena u ovim Uputama za uporabu.

- ▶ Stavite uređaj samo tada u pogon ako odgovorite s **da** na **sva** sljedeća pitanja.

Stanje i specifikacije uređaja

- ▶ Jesu li uređaji i svi kabeli bez oštećenja izvana?

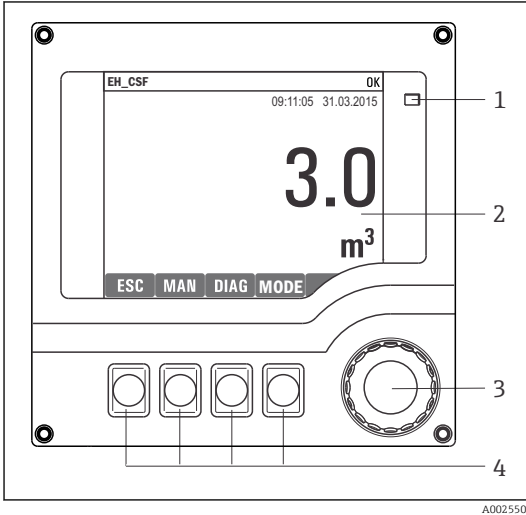
Električni priključak

- ▶ Jesu li ugrađeni kabeli oslobođeni od zatezanja?
- ▶ Jesu li kabeli postavljeni bez omći i križanja?
- ▶ Jesu li signalni kabeli ispravno spojeni prema dijagramu ožičenja?
- ▶ Jesu li sve utične stezaljke dobro uklopljene?
- ▶ Jesu li svi priključni vodovi sigurno smješteni u utične stezaljke?

6 Mogućnosti upravljanja

6.1 Pregled

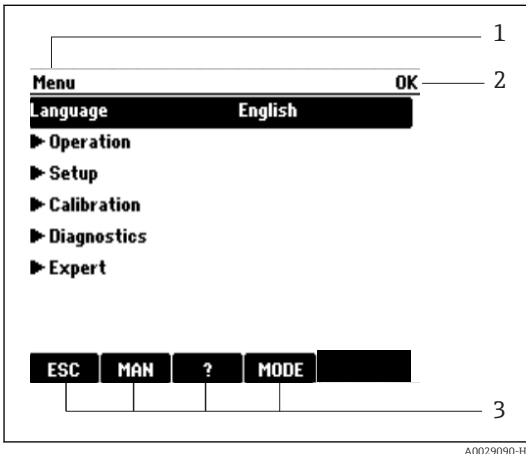
6.1.1 Zaslone i radni elementi



- 1 LED
- 2 Zaslone (s crvenom pozadinom zaslona u slučaju greške)
- 3 Navigatore (funkcija treskanja/vibriranja i zakretanja/pritiskanja)
- 4 Tipke soft keys (funkcija ovisi o izborniku)

24 Pregled upravljanja

6.1.2 Zaslone

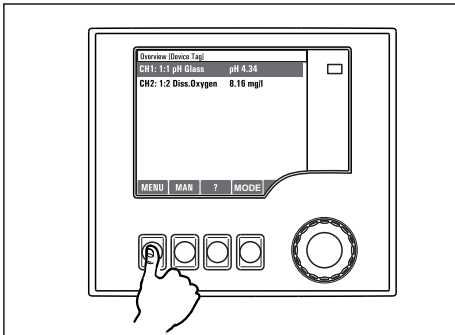


- 1 Staza izbornika i/ili oznaka uredaja
- 2 Prikaz statusa
- 3 Raspored tipaka soft key, n pr.:
ESC: izlaz ili prekid procesa uzimanja uzoraka
MAN: manualno uzimanje uzoraka
?: Pomoć, ako postoji
MODE: prebacivanje uredaja na standby ili prekid programa

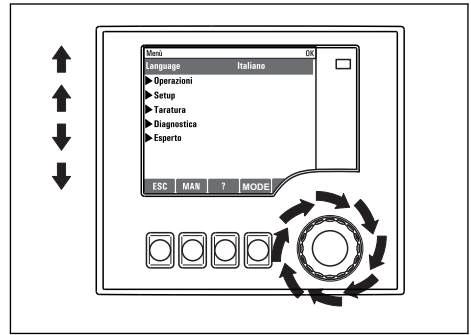
25 Zaslone (primjer)

6.2 Pristup radnom izborniku preko lokalnog zaslona

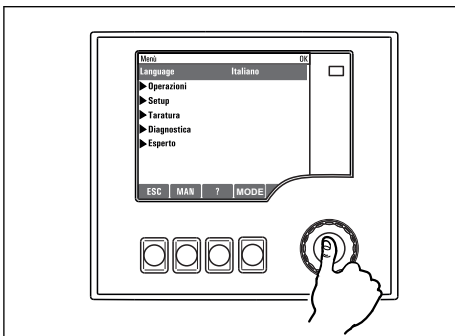
6.2.1 Radni koncept



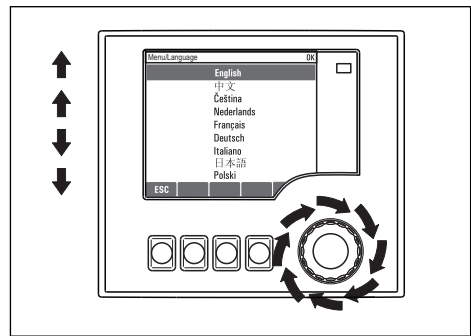
Pritiskom na programabilnu tipku: odabir izbornika izravno



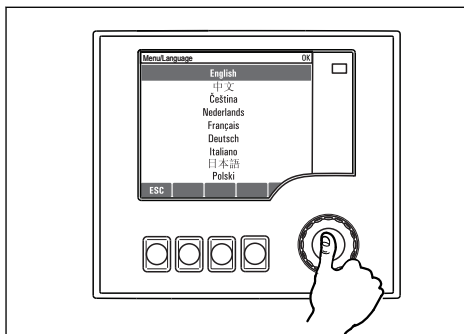
Okretanje navigatora: pomicanje kursora po izborniku



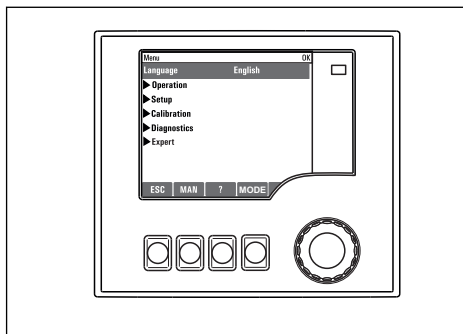
Pritiskanje navigatora: aktivacija funkcije



Okretanje navigatora: odabir vrijednosti (na primjer s popisa)



Pritisnjanje navigatora: prihvaćanje nove vrijednosti




↳ Nova postavka je prihvaćena

6.2.2 Zaključavanje i otključavanje tipaka za upravljanje

Zaključavanje tipaka za upravljanje

- ▶ Pritisnite navigator na duže od 2 s.
 - ↳ Prikazuje se kontekstualni izbornik za zaključavanje tipki za upravljanje.


Imate mogućnost zaključavanja tipaka sa ili bez zaštite lozinkom. "S lozinkom" znači da morate otključati tipke ponovno unosom pravilne lozinke. Lozinka se postavlja ovdje: **Izb.SetupOpće postavkeProširene postav.Upravlj. podac.Zamijeniti lozinku**

- ▶ Odaberite želite li zaključati s ili bez lozinke.
 - ↳ Tipke su zaključane. Nije više moguć unos. U traci s tipkama soft key vidjet ćete  simbol.



U trenutku kada je uređaj isporučen iz tvornice lozinka je 0000. **Zabilježite** sve promjene lozinke inače nećete moći otključati tipkovnicu.

Otključavanje tipaka za upravljanje

1. Pritisnite navigator na duže od 2 s.
 - ↳ Prikazuje se kontekstualni izbornik za otključavanje tipki za upravljanje.
2. Odabir **Otklj. tipaka**
 - ↳ Tipke se odmah otključavaju, ako niste odabrali opciju da želite zaključati s lozinkom. U suprotnome tražit će Vas se da unesete lozinku.
3. Samo ako je tipkovnica zaštićena lozinkom: unesite pravilnu lozinku.
 - ↳ Tipke su otključane. Moguće je pristupiti cijelom lokalnom upravljanju ponovno. Simbol  se više ne vidi na zaslonu.



U trenutku kada je uređaj isporučen iz tvornice lozinka je 0000. **Zabilježite** sve promjene lozinke inače nećete moći otključati tipkovnicu.

6.3 Opcije konfiguracije

6.3.1 Samo zaslon

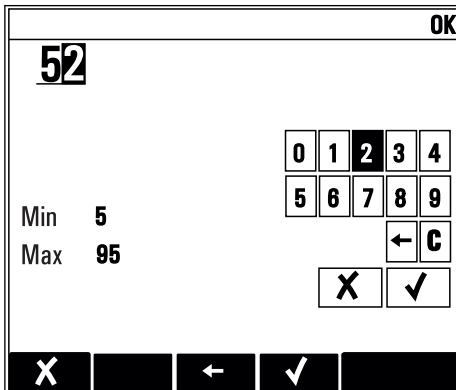
- Možete samo pročitati vrijednosti, ali ih ne možete promijeniti.
- Tipične read-only vrijednosti su: podaci o senzoru i informacije o sustavu
- Primjer: **Izb./Setup/Ulaz/.. /Tip senzora**

6.3.2 Popisi za odabir

- Dobit ćete popis opcija. U rijetkim slučajevima on se pojavljuje u obliku kućica za višestruki odabir.
- U principu odabirete samo jednu opciju; u rijetkim slučajevima jednu ili više opcija.
- Primjer: **Izb./Setup/Opće postavke/Jedinica temp.**

6.3.3 Brojčane vrijednosti

- Mijenjate varijablu.
- Maksimalne i minimalne vrijednosti za ovu varijablu prikazuju se na zaslonu.
- Konfigurirajte vrijednost unutar tih ograničenja.
- Primjer: **Izb./Pogon/Prikaz/Kontrast**



6.3.4 Akcije

- S odgovarajućom funkcijom aktivirate akciju.
- Prepoznat ćete da se radi o akciji po sljedećem simbolu: ▷
- Primjeri tipičnih akcija uključuju:
 - Brisanje log podataka
 - Pohranjivanje ili učitavanje konfiguracija
 - Programi za aktivaciju čišćenja
- Primjeri tipičnih akcija uključuju:
 - Pokretanje programa uzimanja uzoraka
 - Pokretanje manualnog uzimanja uzoraka
 - Pohranjivanje ili učitavanje konfiguracija
- Primjer: **Izb./Ručno uzimanje uz./Start uzim. uzor**

6.3.5 Slobodan unos teksta

- Dodjeljujete individualnu oznaku.
- Unesite tekst. Možete koristiti znakove koji Vam stoje na raspolaganju u editoru (velika slova, mala slova, brojke, posebni znakovi).
- Uz pomoć tipaka soft key možete:
 - Prekinite unose bez pohrane podataka (✕)
 - Obrisati znak ispred kursora (✕)
 - Kursor pomaknuti za jedno mjesto unatrag (←)
 - Unos završiti i pohraniti (✓)
- Primjer: **Izb./Setup/Opće postavke/Oznaka uređaja**

Izbornik/...Opće postavke/Oznaka uređaja U redu

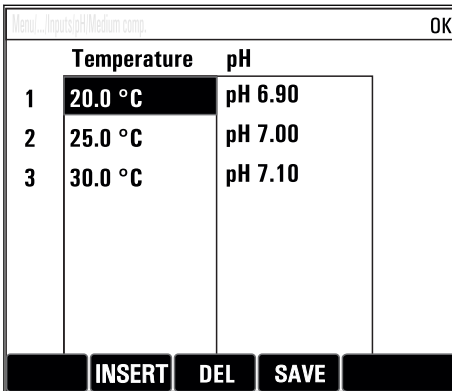
E + H CSF48

	0	1	2	3	4	5	6	7	8	9		
A	B	C	D	E	F	G	H	I	J	K	L	M
N	O	P	Q	R	S	T	U	V	W	X	Y	Z
A..	a..	+..	@	← →				✕	del	C		
✕						✓						

✕
✕
←
✓

6.3.6 Tablice

- Tablice su potrebne za mapiranje matematičkih funkcija ili za unos uzoraka nepravilnog intervala.
- Možete editirati tablicu tako što se sa navigatorom krećete po redcima i stupcima te mijenjate vrijednosti ćelija.
- Editirate samo vrijednosti brojeva. Kontroler automatski vodi brigu o mjernim jedinicama.
- Možete dodati redak tablici (**INSERT**) ili obrisati redak iz tablice (**DEL**).
- Zatim pohranite tablicu (**SAVE**).
- Pomoću tipke soft key **X** možete prekinuti u bilo kojem trenutku Vaš unos.
- Primjer: **Izb./Setup/ULaz/pH/Komp. medija**



Menu...Inputs:pH/Medium comp. OK

	Temperature	pH
1	20.0 °C	pH 6.90
2	25.0 °C	pH 7.00
3	30.0 °C	pH 7.10

INSERT DEL SAVE

7 Puštanje u pogon

7.1 Provjera funkcije

UPOZORENJE

Neispravan priključak, nepravilan opskrbni napon

Sigurnosni rizici za osoblje i neispravno funkcioniranje uređaja!

- ▶ Provjerite jesu li svi priključci pravilno izvedeni sukladno planu priključivanja.
- ▶ Provjerite da opskrbni napon odgovara s onim navedenim na pločici s oznakom tipa.



Spremanje zaslona kao snimke zaslona

Preko lokalnog prikaza možete u bilo kojem trenutku snimiti snimke zaslona i spremiti ih na SD karticu.

1. Umetnite SD karticu u utor za SD karticu u osnovnom modulu.
2. Pritisnite tipku za navigaciju najmanje 3 sekunde.
3. U kontekstualnom izborniku odaberite opciju „Snimak zaslona“.
 - ↳ Trenutni zaslon sprema se kao bitmap datoteka na SD karticu u mapu „Snimak zaslona“.

7.2 Postavljanje radnog jezika

Konfiguriranje jezika

Ako to već nije napravljeno zatvorite poklopac kućišta i pričvrstite uređaj.

1. Uključite opskrbu naponom.
 - ↳ Čekajte da se završi inicijalizacija.
2. Pritisnite tipku soft key **MENU** Namjestite u gornjoj točki izbornika Vaš jezik.
 - ↳ Sada uređajem možete rukovati na odabranom jeziku.

7.3 Konfiguriranje uređaja za mjerenje

7.3.1 Početni zaslon

Možete pronaći sljedeće tipke izbornika i tipke soft key na inicijalnom zaslonu:

- **Odab. prog. uz. uzoraka**
- **Editir. progr. %OV¹⁾**
- **Start program %OV¹⁾**
- **MENU**
- **MAN**
- **MEAS**
- **MODE**

1) "%OV" ovdje predstavlja tekst koji ovisi o kontekstu. Taj tekst se generira automatski pomoću softvera i postavlja umjesto %OV.

7.3.2 Ponašanje zaslona

Izb./Pogon/Prikaz		
Funkcija	Opcije	Informacija
Kontrast	5 do 95 % Tvorničke postavke 50 %	Prilagodite postavke zaslona u skladu s vašim radnim okruženjem. Rasvjeta u poz. = Automatski
Rasvjeta u poz.	Odabir <ul style="list-style-type: none"> ▪ Uk ▪ Isk ▪ Automatski Tvorničke postavke Automatski	Pozadinsko osvjetljenje isključuje se automatski nakon kratkog vremena ako nije pritisnuta tipka. Ponovno se uključuje čim pritisnete tipku za navigaciju. Rasvjeta u poz. = Uk Pozadinsko osvjetljenje se ne isključuje automatski.
Rotacija prik.	Odabir <ul style="list-style-type: none"> ▪ Ručno ▪ Automatski Tvorničke postavke Ručno	Ako je odabrano Automatski , jednokanalni prikaz izmjerene vrijednosti prelazi s jednog na drugi kanal svake sekunde.
Trenut. program:	Samo za čitanje	Prikazuje se ime trenutno odabranog programa uzorkovanja.
Stanje	Samo za čitanje	aktiv. Pokrenut je program uzorkovanja i uređaj uzima uzorak prema zadanim parametrima. Neaktiv. Nije pokrenut niti jedan program uzorkovanja ili je zaustavljen program koji je pokrenut.
▷ Start	Akcija	Pokreće se odabrani program uzorkovanja.
▶ Mjerenje		Prikazane su trenutno izmjerene vrijednosti na ulazima. Analogni i binarni ulazi ovdje se ne mogu mijenjati.
▶ Prikaz tvog akt. programa		Prikazane su statistike boca za uzorkovanje. Statistika se pojavljuje za svaku pojedinu bočicu nakon pokretanja programa. Više podataka možete pronaći u poglavlju „Statistika boca“.
▶ Prikaz ulazi		Prikazani su konfigurirani brojači analognog i binarnog ulaza. Maks. 8 vodova

7.3.3 Zasloni koje je defin. korisnik

Izb./Pogon/Zasloni koje je defin. korisnik		
Funkcija	Opcije	Informacija
► Zaslون mjer. 1 ... 6		Možete kreirati 6 vlastitih mjernih zaslona i dati im ime. Funkcije su identične za svih 6 mjernih zaslona.
Zaslون mjer.	Odabir <ul style="list-style-type: none"> ▪ Uk ▪ Isk Tvorničke postavke Isk	Nakon što definirate svoj mjerni zaslon, ovdje ga možete uključiti. Novi zaslon možete pronaći pod Zasloni koje je defin. korisnik .
Natpis	Prilagođeni tekst, 20 znamenki	Ime mjernog zaslona Pojavljuje se na zaslonu.
Broj redaka	1 do 8 Tvorničke postavke 8	Navedite broj prikazanih izmjerenih vrijednosti.
► Line 1 ... 8	Korisničko sučelje Natpis	Navedite sadržaj Natpis u podizborniku svakog retka.
Izvor podataka	Odabir <ul style="list-style-type: none"> ▪ Bez ▪ Pogledajte popis u stupcu „Info“ Tvorničke postavke Bez	► Odaberite izvor podataka. Možete izabrati između sljedećeg: <ul style="list-style-type: none"> ▪ Ulazi senzora ▪ Binarni ulazi ▪ Ulazi struje ▪ Temperatura ▪ Memosens ulaz senzora (opcionalni) ▪ Signali Fieldbus-a ▪ Matematičke funkcije ▪ Binarni ulazi i izlazi ▪ Izlazi struje ▪ Relej ▪ Prebacivanje mjernih dometa
Mjer. vrijedn. Izvor podataka je ulaz	Odabir Ovisno o ulazu Tvorničke postavke Bez	Možete prikazati različite glavne, sekundarne i sirove izmjerene vrijednosti ovisno o vrsti unosa. Ovdje se ne mogu odabrati opcije za izlaze.
Natpis	Prilagođeni tekst, 20 znamenki	Korisničko ime za parametar koji će se prikazati
▷Set label to %OV ¹⁾	Akcija	Ako izvršite ovu radnju, prihvaćate naziv parametra koji se automatski predlaže. Izgubili ste vlastiti naziv parametra (Natpis)!

1) "%OV" ovdje predstavlja tekst koji ovisi o kontekstu. Taj tekst se generira automatski pomoću softvera i postavlja umjesto %OV. U najjednostavnijim situacijama generirani tekst može biti, na primjer, naziv mjernog kanala.

7.3.4 Osnovno postavljanje

Namještanje osnovnih postavki

1. Prebacivanje na **Setup/Osn. post.** izbornik.
 - ↳ Namjestite sljedeće postavke.
2. **Oznaka uređaja:** nadjenite uređaju bilo koje ime po izboru (maks. 32 znaka).
3. **Namj. datum:** ispravite namješteni datum ako je potrebno.
4. **Namješt. vrem.:** ispravite vrijeme ako je potrebno.
5. **Broj boca:** ispravite broj boca ako je potrebno.
6. **Volumen boca:** ispravite volumen boca ako je potrebno.
 - ↳ Za brzo puštanje u pogon možete ignorirati dodatne postavke za izlaze itd. Ta namještanja možete provesti kasnije u određenim izbornicima.
7. Za povratak na prikaz zaslona: pritisnite programabilnu tipku **ESC** najmanje jednu sekundu.
 - ↳ Vaš sampler sada radi s vašim osnovnim postavkama. Priključeni senzori koriste tvorničke postavke dotičnih tipova senzora i posljednje pohranjenih, individualnih postavki kalibriranja.

Ako želite konfigurirati Vaše najvažnije ulazne i izlazne parametre već u **Osn. post.** :

- ▶ Konfigurirajte ulaze struje, releje, granične sklopke, cikluse čišćenja i dijagnostiku uređaja sa sljedećim podizbornicima.

7.3.5 Programi uzimanja uzoraka

Razlike između vrsta programa

Sljedeći pregled prikazuje razlike između vrsta programa osnovni, standardni i napredni.

Osnovni (1 program uzimanja uzoraka)		
Uvjeti za pokretanje: <ul style="list-style-type: none"> ▪ Trenutačni ▪ Datum/vrijeme 	→	<ul style="list-style-type: none"> ▪ Trenutačna aktivacija ▪ Proporcionalno vremenu, volumenu ili protoku (CTCV, VTCV, CTVV), eksterni signal, ▪ Zamjena boca nakon određenog vremena ili broja uzoraka, eksterni signal ▪ Sinkronizacija boca ▪ Višestruke boce
	→	Uvjet zaustavljanja: <ul style="list-style-type: none"> ▪ Kraj programa ▪ Kontinuirani pogon

Standardni (1 program uzimanja uzoraka s 1-5 potprograma)**Uvjeti za pokretanje:**

- Trenutačni
- Datum/vrijeme
- Volumen



- Trenutačna aktivacija, individualna vremena, višestruka vremena, intervali, deaktivacija potprograma 1
- Proporcionalno vremenu, volumenu ili protoku (CTCV, VTCV, CTVV), eksterni signal,
- Zamjena boca nakon određenog vremena ili broja uzoraka, eksterni signal
- Sinkronizacija boca
- Višestruke boce

**Uvjet zaustavljanja:**

- Kraj programa
- Kontinuirani pogon
- Datum/vrijeme

**Napredni (1 program uzimanja uzoraka s 1-24 potprograma)****Uvjeti za pokretanje:**

- Trenutačni
- Datum/vrijeme
- Volumen
- Eksterni signal



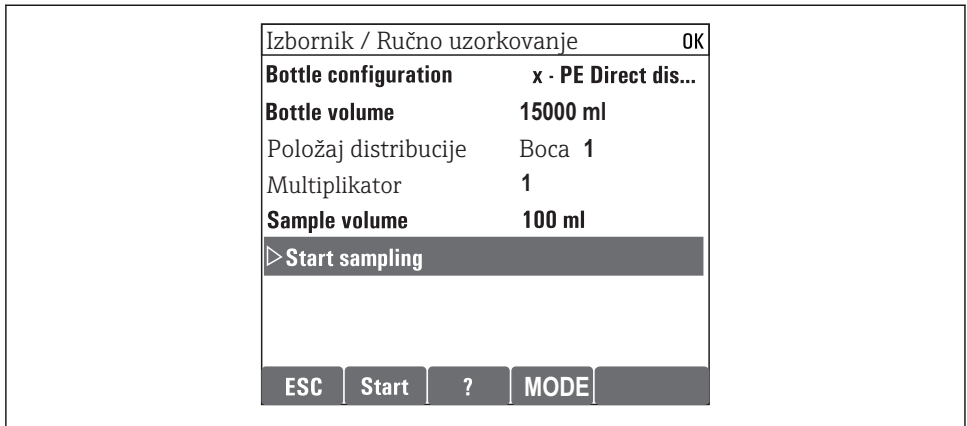
- Trenutačna aktivacija, individualna vremena, višestruka vremena, intervali, event, eksterno pokretanje, deaktivacija potprograma 1
- Proporcionalno vremenu, volumenu ili protoku (CTCV, VTCV, CTVV), jednostruki uzorak, tablica uzoraka, eksterni signal,
- Zamjena boca nakon određenog vremena ili broja uzoraka, eksterni signal, sabirnica polja
- Sinkronizacija uzoraka
- Sinkronizacija boca
- Višestruke boce

**Uvjet zaustavljanja:**

- Kraj programa
- Kontinuirani pogon
- Datum/vrijeme



Manualno uzimanje uzoraka



A0036865-HR

1. Ručno uzorkovanje pokreće tipka **MAN**. To pauzira bilo koji program koji trenutačno radi.
 - ↳ Trenutačna konfiguracija boca i trenutačan volumen uzoraka prikazani su na zaslonu. Možete odabrati položaj razdjeljivanja. U peristaltičnim sustavima možete promijeniti i volumen uzorka. U vakuumskim sustavima, **Multiplikator** može se uzeti više od jednog ručnog uzorka. Specifikacija **Multiplikator**raspona podešavanja 1 do 50.
2. Odabir **Start uzim. uzor**
 - ↳ Prikazuje se novi zaslon koji prikazuje napredak uzimanja uzoraka.
3. Nakon ručnog uzorkovanja može se prikazati pokrenuti program i nastaviti s tipkom **ESC ESC**.
 - ↳ Volumen uzoraka za "Manualno uzimanje uzoraka" nije uvažen u izračunu volumena boca.

Programiranje za automatsko uzimanje uzoraka

Kreirajte jednostavan program za uzimanje uzoraka u općem pregledu pod **Odab. prog. uz. uzoraka/Nov/Baza** ili u izborniku **Izb./Setup/Program uzim uzoraka/Setup progr./Nov/Baza** :

1. Unesite "Ime programa".
2. Prikazuju se postavke **Osn. post.** za konfiguraciju boce i volumen boce.
3. **Modus uz. uzor.=Proprocion. vr.** prethodno je namješten.
4. Unesite **Inter.l uz. uzor.** .
5. Unesite **Volumen uzoraka** po uzorku. (Za verziju s vakuumskom pumpom, konfiguriranje pod **Izb./Setup/Opće postavke/Uzim. uzor.** .)

6. Odaberite **Zamjena boca** prema broju uzoraka ili vremenu za prosječan uzorak.

i Pomoću opcije "Zamjena boca nakon određenog vremena", možete unijeti promjenu vremena i sinkronizaciju boca (bez, vrijeme zamjene prve boce, prvo vrijeme zamjene + broj boce). Opis za to se možete pronaći u poglavlju "Sinkronizacija boca".

i Pomoću opcije "Zamjena boca nakon određenog vremena", možete odabrati sinkronizaciju boca prije uvjeta pokretanja (bez, vrijeme zamjene prve boce, vrijeme zamjene prve boce + broj boce). Opis za to se možete pronaći u poglavlju "Sinkronizacija boca".

1. Za **Višestruke boce** unesite broj boca po kojima bi se uzorak trebao raspodijeliti.

2. **Uvjet starta:** odmah ili nakon određenog datuma/vremena

3. **Stop uvjet:** nakon kraja programa ili kontinuiranog rada.

4. Pritiskanje **SAVE** pohranjuje se program i završava se unos podataka.

↳ Primjer:

Menu/... programs/Setup program		OK
Program name:	Program4	
Bottle configuration	2x · PE Direct dis...	
Bottle volume	15000 ml	
Sampling mode	Time paced CTCV	
Sampling interval	10 min	
Sampling volume	100 ml	
Samples per bottle	144	
Start condition	Immediate	
ESC	SAVE	?
MODE		

A0029242-HR

Program se može pokrenuti.



71476106

www.addresses.endress.com
