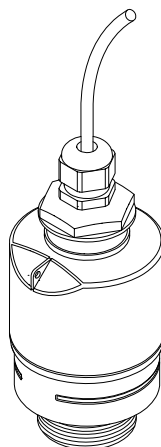


# Краткое руководство по эксплуатации **Micropilot FMR10**

Уровнемер микроволновый бесконтактный

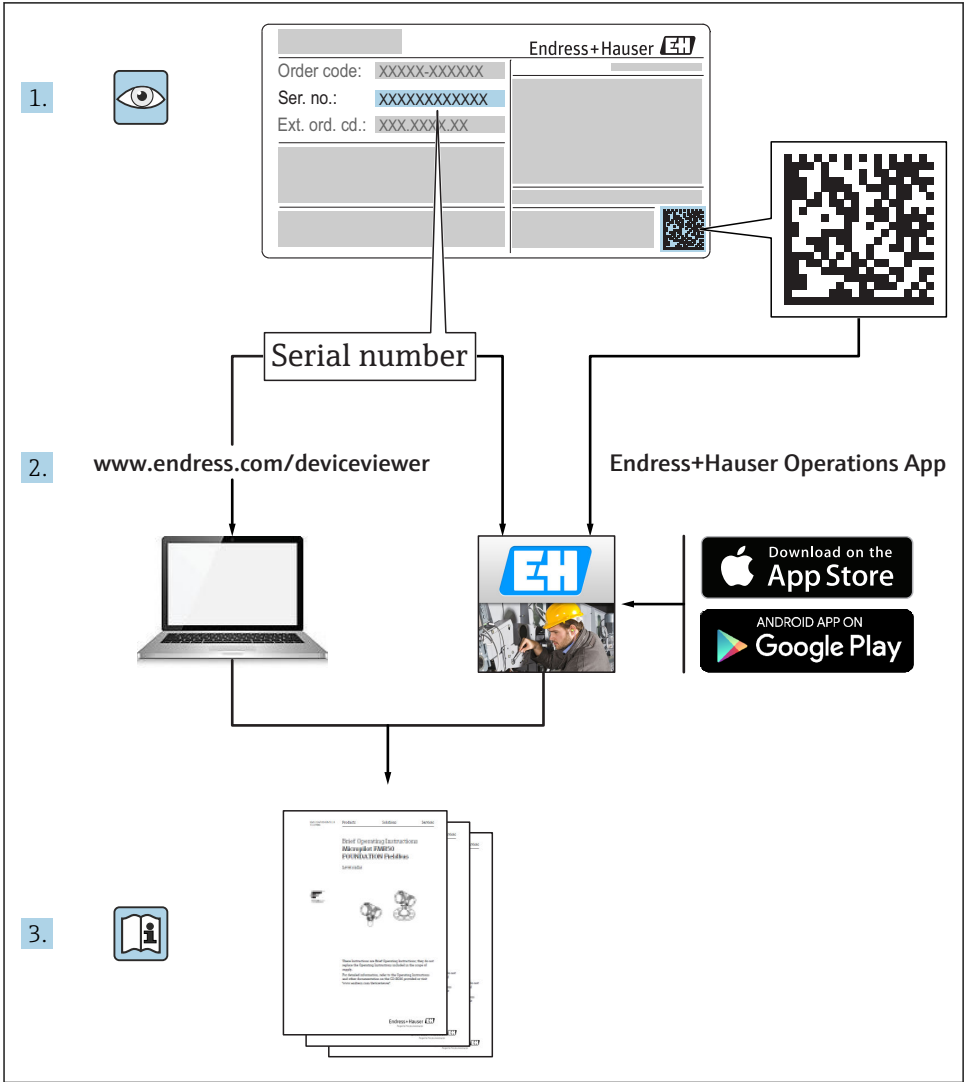


Ниже приведено краткое руководство по эксплуатации; оно не заменяет руководство по эксплуатации, относящееся к прибору.

Для получения более подробной информации см. руководство по эксплуатации и остальную документацию.

Доступно для всех исполнений прибора через:

- Интернет: [www.endress.com/deviceviewer](http://www.endress.com/deviceviewer)
- Смартфон/планшет: Endress+Hauser Operations App



A0023555

# Содержание

<b>1</b>	<b>О настоящем документе</b>	<b>4</b>
1.1	Используемые символы	4
1.2	Документация	5
1.3	Сопроводительная документация	5
1.4	Зарегистрированные товарные знаки	5
<b>2</b>	<b>Основные указания по технике безопасности</b>	<b>5</b>
2.1	Требования к работе персонала	5
2.2	Использование по назначению	6
2.3	Техника безопасности на рабочем месте	7
2.4	Эксплуатационная безопасность	7
2.5	Безопасность изделия	7
<b>3</b>	<b>Описание изделия</b>	<b>8</b>
3.1	Конструкция изделия	8
<b>4</b>	<b>Приемка и идентификация изделия</b>	<b>9</b>
4.1	Приемка изделия	9
4.2	Идентификация изделия	9
4.3	Адрес изготовителя	9
4.4	Заводская табличка	10
<b>5</b>	<b>Монтаж</b>	<b>12</b>
5.1	Условия монтажа	12
5.2	Проверка после монтажа	21
<b>6</b>	<b>Электрическое подключение</b>	<b>22</b>
6.1	Назначение кабелей	22
6.2	Сетевое напряжение	22
6.3	Подключение прибора	23
6.4	Проверка после подключения	23
<b>7</b>	<b>Управление</b>	<b>24</b>
7.1	Принцип управления	24
7.2	Управление с использованием технологии беспроводной связи Bluetooth®	24
<b>8</b>	<b>Ввод в эксплуатацию и эксплуатация</b>	<b>24</b>
8.1	Ввод в эксплуатацию с помощью приложения SmartBlue	24
<b>9</b>	<b>Диагностика и устранение неисправностей</b>	<b>27</b>
9.1	Общие ошибки	27
9.2	Ошибка – работа SmartBlue	27
9.3	Диагностическое событие в программном обеспечении	28

# 1 О настоящем документе

## 1.1 Используемые символы

### 1.1.1 Символы техники безопасности

#### **ОПАСНО**

Этот символ предупреждает об опасной ситуации. Если не предотвратить такую ситуацию, она приведет к серьезной или смертельной травме.

#### **ОСТОРОЖНО**

Этот символ предупреждает об опасной ситуации. Если не предотвратить эту ситуацию, она может привести к серьезной или смертельной травме.

#### **ВНИМАНИЕ**

Этот символ предупреждает об опасной ситуации. Если не предотвратить эту ситуацию, она может привести к травме легкой или средней степени тяжести.

#### **УВЕДОМЛЕНИЕ**

Этот символ указывает на информацию о процедуре и на другие действия, которые не приводят к травмам.

### 1.1.2 Описание информационных символов и графических обозначений

#### **Разрешено**

Обозначает разрешенные процедуры, процессы или действия.

#### **Запрещено**

Обозначает запрещенные процедуры, процессы или действия.

#### **Рекомендация**

Указывает на дополнительную информацию.



Ссылка на документацию



Ссылка на рисунок.



Указание, обязательное для соблюдения

**1, 2, 3**

Серия шагов



Результат шага



Управление с помощью программного обеспечения



Параметр, защищенный от изменения

**1, 2, 3, ...**

Номера пунктов

## А, В, С, ...

Виды

### 1.2 Документация

Следующие документы можно найти в разделе «Документация» на веб-сайте компании Endress+Hauser ([www.endress.com/downloads](http://www.endress.com/downloads)):



Обзор связанной технической документации

- *W@M Device Viewer* ([www.endress.com/deviceviewer](http://www.endress.com/deviceviewer)): введите серийный номер с заводской таблички.
- *Приложение Endress+Hauser Operations*: введите серийный номер с заводской таблички или просканируйте двухмерный штрих-код QR-код) на заводской табличке.

### 1.3 Сопроводительная документация

ВА01577F

Руководство по эксплуатации FMR10

### 1.4 Зарегистрированные товарные знаки

#### Apple®

Apple, логотип Apple, iPhone и iPod touch являются товарными знаками компании Apple Inc., зарегистрированными в США и других странах. App Store – знак обслуживания Apple Inc.

#### Android®

Android, Google Play и логотип Google Play – товарные знаки Google Inc.

#### Bluetooth®

Тестовый символ и логотипы *Bluetooth*® являются зарегистрированными товарными знаками, принадлежащими Bluetooth SIG, Inc., и любое использование таких знаков компанией Endress+Hauser осуществляется по лицензии. Другие товарные знаки и торговые наименования принадлежат соответствующим владельцам.

## 2 Основные указания по технике безопасности

### 2.1 Требования к работе персонала

Персонал, занимающийся монтажом, вводом в эксплуатацию, диагностикой и техническим обслуживанием, должен соответствовать следующим требованиям.

- ▶ Обученные квалифицированные специалисты должны иметь соответствующую квалификацию для выполнения конкретных функций и задач.
- ▶ Персонал должен получить разрешение на выполнение данных работ от руководства предприятия.
- ▶ Персонал должен быть осведомлен о действующих нормах федерального/национального законодательства.

- ▶ Перед началом работы персонал должен внимательно ознакомиться с инструкциями, представленными в руководстве, с сопроводительной документацией, а также с сертификатами (в зависимости от цели применения).
- ▶ Персонал должен следовать инструкциям и соблюдать общие правила.

Обслуживающий персонал должен соответствовать следующим требованиям.

- ▶ Персонал должен пройти инструктаж и получить разрешение на выполнение соответствующих работ от руководства предприятия.
- ▶ Персонал должен соблюдать инструкции из данного руководства.

## 2.2 Использование по назначению

### Область применения и рабочая среда

Рассмотренный в настоящем руководстве по эксплуатации измерительный прибор предназначен только для постоянных бесконтактных измерений уровня жидких сред. Поскольку рабочая частота прибора составляет примерно 26 ГГц, максимальная пиковая мощность излучения – 5,7 мВт, а средняя выходная мощность – 0,015 мВт, прибор можно устанавливать в том числе снаружи закрытых металлических резервуаров. При использовании снаружи закрытых резервуаров прибор должен быть установлен в соответствии с инструкциями, приведенными в разделе «Монтаж». Эксплуатация прибора не представляет опасности для здоровья или окружающей среды.

Принимая во внимание предельные значения, указанные в технических характеристиках, и условия, перечисленные в руководствах и сопроводительной документации, измерительный прибор может использоваться только для следующих измерений:

- ▶ измеряемые переменные процесса: расстояние;
- ▶ расчетные переменные процесса: объем или масса в резервуарах произвольной формы; расход по данным измерения водослива или желоба (рассчитывается на основе уровня с помощью функции линеаризации).

Поддержание надлежащего состояния измерительного прибора во время эксплуатации.

- ▶ Используйте измерительный прибор только для тех сред, к воздействию которых достаточно устойчивы смачиваемые части прибора.
- ▶ См. предельные значения в технических характеристиках.

### Использование не по назначению

Изготовитель не несет ответственности за повреждения, вызванные неправильным использованием или использованием прибора не по назначению.

Устойчивость материалов к вредному воздействию:

- ▶ По вопросам, связанным с особыми технологическими средами и веществами, используемыми для очистки, обращайтесь к изготовителю. Специалисты Endress+Hauser помогут уточнить антикоррозионные свойства смачиваемых материалов, но компания не принимает на себя никаких гарантий или обязательств.

### Остаточные риски

В результате теплообмена в ходе технологического процесса, а также вследствие рассеивания мощности электронных компонентов температура корпуса электронного преобразователя и блоков, содержащихся в приборе, может повышаться во время работы

до 80 °C (176 °F). Во время работы датчик может нагреваться до температуры, близкой к температуре среды.

Опасность ожогов при соприкосновении с поверхностями!

- ▶ При повышенной температуре жидкости следует обеспечить защиту от прикосновения для предотвращения ожогов.

## 2.3 Техника безопасности на рабочем месте

При работе с прибором

- ▶ В соответствии с федеральным/национальным законодательством персонал должен использовать средства индивидуальной защиты.

## 2.4 Эксплуатационная безопасность

Опасность несчастного случая!

- ▶ Эксплуатируйте только такой прибор, который находится в надлежащем техническом состоянии, без ошибок и неисправностей.
- ▶ Ответственность за работу прибора без помех несет оператор.

### Взрывоопасная зона

Во избежание травмирования персонала и повреждения оборудования при использовании прибора в зоне, указанной в сертификате (например, взрывозащита, безопасность сосуда, работающего под давлением):

- ▶ информация на заводской табличке позволяет определить соответствие приобретенного прибора сертифицируемой рабочей зоне, в которой прибор будет установлен;
- ▶ соблюдайте характеристики, приведенные в отдельной сопроводительной документации, которая является неотъемлемой частью настоящего руководства.

## 2.5 Безопасность изделия

Данный измерительный прибор разработан в соответствии с современными требованиями к безопасной работе, прошел испытания и поставляется с завода безопасным для эксплуатации состояния. Прибор соответствует применимым стандартам и нормам.

### 2.5.1 Маркировка CE

Измерительная система соответствует всем нормативным требованиям применимых директив ЕС. Эти требования перечислены в декларации соответствия требованиям ЕС вместе с применимыми стандартами.

Компания Endress+Hauser подтверждает успешное испытание прибора нанесением маркировки CE.

### 2.5.2 Соответствие EAC

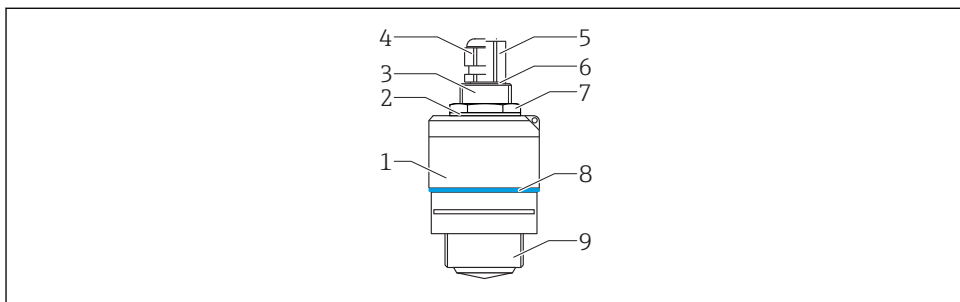
Измерительная система соответствует юридическим требованиям применимых директив EAC. Эти директивы и действующие стандарты перечислены в заявлении о соответствии EAC.

Endress+Hauser подтверждает успешное испытание прибора нанесением маркировки ЕАС.

## 3 Описание изделия

### 3.1 Конструкция изделия

#### 3.1.1 Micropilot FMR10



A0028415

#### 1 Конструкция Micropilot FMR10 (26 ГГц)

- 1 Корпус датчика
- 2 Уплотнение
- 3 Верхняя сторона присоединения к процессу
- 4 Кабельное уплотнение
- 5 Переходник трубки
- 6 Уплотнительное кольцо
- 7 Контргайка
- 8 Кольцо
- 9 Нижняя сторона присоединения к процессу



## 4 Приемка и идентификация изделия

### 4.1 Приемка изделия

При приемке прибора проверьте следующее.

- Совпадает ли код заказа в транспортной накладной с кодом заказа на наклейке прибора?
- Не поврежден ли прибор?
- Совпадают ли данные на заводской табличке прибора с данными заказа в транспортной накладной?
- Если применимо (см. заводскую табличку): имеются ли указания по технике безопасности (XA)?



Если хотя бы одно из этих условий не выполнено, обратитесь в офис продаж изготовителя.

### 4.2 Идентификация изделия

Идентифицировать измерительный прибор можно по следующим данным:


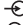





- данные на заводской табличке;
  - расширенный код заказа с расшифровкой функций и характеристик прибора в транспортной накладной.
- ▶ Введите серийный номер с заводской таблички в *W@M Device Viewer* ([www.endress.com/deviceviewer](http://www.endress.com/deviceviewer)).
- ↳ Будет отображена вся информация об измерительном приборе и составе соответствующей технической документации.
- ▶ Введите серийный номер с заводской таблички в приложение *Endress+Hauser Operations App* или используйте приложение *Endress+Hauser Operations App* для сканирования 2-мерного кода (QR-кода), который находится на заводской табличке.
- ↳ Будет отображена вся информация об измерительном приборе и составе соответствующей технической документации.

### 4.3 Адрес изготовителя


Endress+Hauser SE+Co. KG  
Hauptstraße 1  
79689 Maulburg, Германия

Адрес завода-изготовителя: см. заводскую табличку.

## 4.4 Заводская табличка

1		Endress+Hauser 			
2		18			
Order code:	3	19	20		
Ser. no.:	4				
Ext. ord. cd.:	5				
	6				
	7				
MWP:	8	21			
Ta:	9			Tr max:	10
DeviceID:	11				
FW:	12			Dev.Rev.:	13
ex works					
14	15	16	23		
Mat.: 17					
22x   		Date: 24			

A0029096

 2 Заводская табличка Micropilot

- 1 Адрес изготовителя
- 2 Наименование прибора
- 3 Код заказа
- 4 Серийный номер (Ser. no.)
- 5 Расширенный код заказа (Ext. ord. cd.)
- 6 Сетевое напряжение
- 7 Сигнальные выходы
- 8 Рабочее давление
- 9 Допустимая температура окружающей среды ( $T_a$ )
- 10 Максимальная температура процесса
- 11 Идентификатор прибора
- 12 Версия программного обеспечения (FW)
- 13 Исполнение прибора (Dev.Rev.)
- 14 Маркировка CE
- 15 Дополнительная информация об исполнении прибора (сертификаты)
- 16 C-Tick
- 17 Материалы, контактирующие с процессом
- 18 Степень защиты: например, IP, NEMA
- 19 Символ сертификата
- 20 Данные о сертификатах
- 21 Номер соответствующих указаний по технике безопасности: например, XA, ZD, ZE

- 22 *Отметка о модификации*
- 23 *Двумерный матричный код (QR-код)*
- 24 *Дата изготовления: год-месяц*



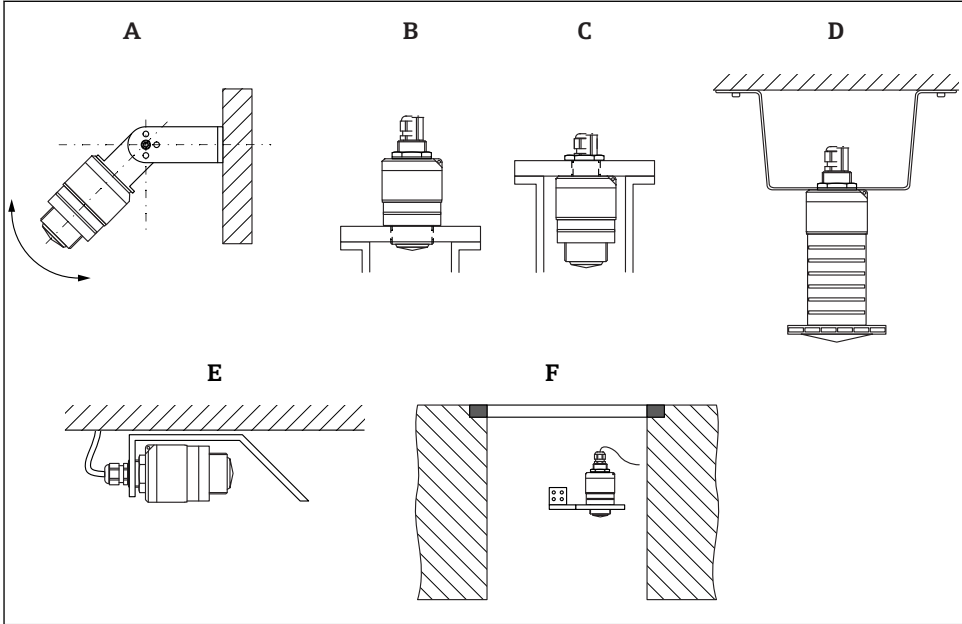
На заводской табличке указывается не более 33 символов расширенного кода заказа. Если расширенный код заказа содержит еще символы, то их невозможно указать.

Тем не менее, полный расширенный код заказа можно просмотреть в меню управления прибора: параметр **Расширенный заказной код 1 до 3**.

## 5 Монтаж

### 5.1 Условия монтажа

#### 5.1.1 Типы монтажа



A0030605

#### 3 Монтаж на стене, потолке или в патрубке

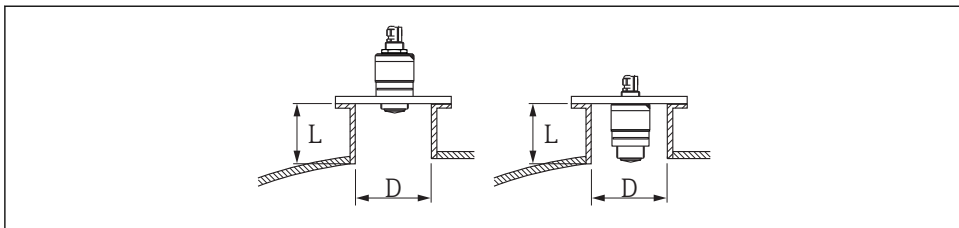
- A Монтаж на стене или потолке, регулируемая позиция
- B Установка на нижнюю резьбу
- C Установка на верхнюю резьбу
- D Монтаж на потолке с контргайкой (входит в комплект поставки)
- E Горизонтальный монтаж в ограниченном пространстве (канализационные шахты)
- F Монтаж на стенке шахты

#### **i** Осторожно!

- Кабели датчика не предназначены для подвешивания. Не используйте их для подвешивания.
- При использовании в качестве уровнемера монтируйте прибор только в вертикальном положении.

#### 5.1.2 Монтаж в патрубке

Для оптимального измерения антенна должна выходить из патрубка. Внутренняя часть патрубка должна быть гладкой и не иметь выступающих краев и сварочных швов. Край патрубка должен быть закругленным, если это возможно.



A0028843

**4 Монтаж в патрубке***L* Длина патрубка*D* Диаметр патрубка

Максимальная длина патрубка **L** зависит от диаметра патрубка **D**.

Обратите внимание на ограничения по длине и диаметру патрубка.

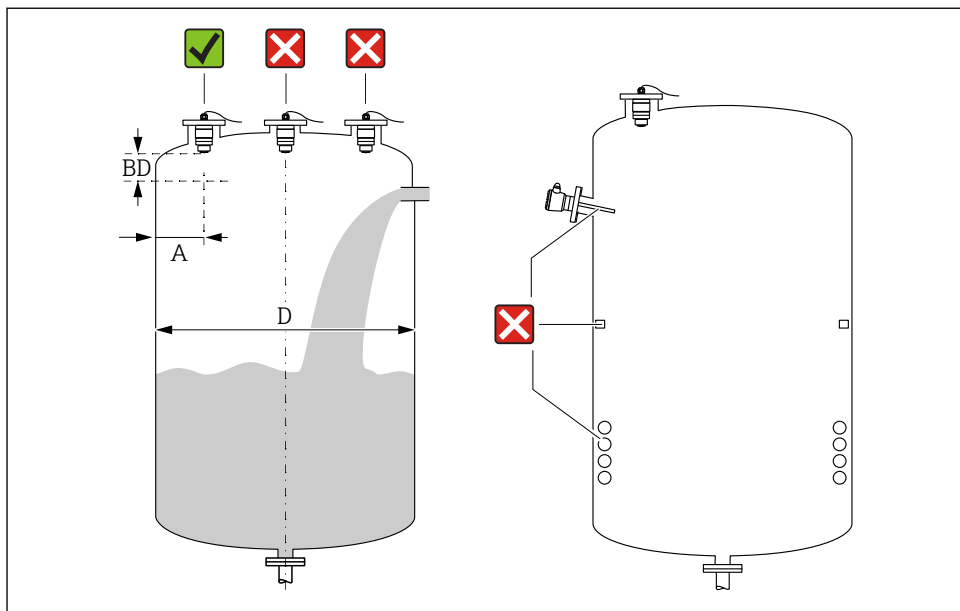
**Монтаж снаружи патрубка**

- D: мин. 40 мм (1,5 дюйм)
- L: макс.  $D \times 1,5$

**Монтаж внутри патрубка**

- D: мин. 80 мм (3 дюйм)
- L: макс. 140 мм (5,5 дюйм) +  $D \times 1,5$

### 5.1.3 Положение для монтажа на резервуар



A0028410

5 Монтажное положение на резервуаре

- Если это возможно, установите датчик таким образом, чтобы его нижний конец входил в резервуар.
- Рекомендуемое расстояние **A** от стены до наружного края штуцера:  $\sim \frac{1}{6}$  от диаметра резервуара **D**. Ни при каких обстоятельствах прибор не следует монтировать ближе 15 см (5,91 дюйм) от стенки резервуара.
- Запрещается устанавливать датчик в центре резервуара.

- Избегайте измерений через поток загружаемой среды.
- Избегайте установки вблизи оборудования, например датчиков предельного уровня, датчиков температуры, перегородок, теплообменников и т. п.
- В пределах расстояния, равного параметру Блокирующая дистанция (BD), сигналы не оцениваются. Этот параметр может использоваться для подавления интерференции сигналов (например, эффекта конденсации) рядом с антенной. Значение параметра Блокирующая дистанция не менее 0,1 м (0,33 фут) устанавливается в качестве стандарта. Его можно изменить вручную (также допускается 0 м (0 фут)).

Автоматическое вычисление:

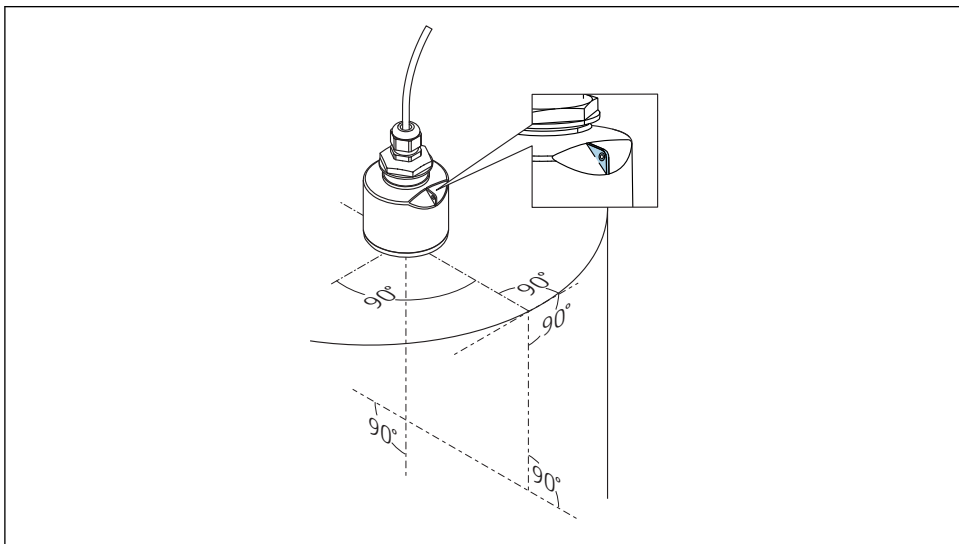
Блокирующая дистанция = Калибровка пустой емкости - Калибровка полной емкости - 0,2 м (0,656 фут).

Каждый раз при вводе нового параметра параметр **Калибровка пустой емкости** или параметр **Калибровка полной емкости** происходит автоматический перерасчет значения параметр **Блокирующая дистанция** по этой формуле.

Если в результате расчета получается значение  $< 0,1$  м (0,33 фут), то далее продолжает использоваться Блокирующая дистанция, равная 0,1 м (0,33 фут).

#### 5.1.4 Выравнивание прибора для монтажа на резервуаре

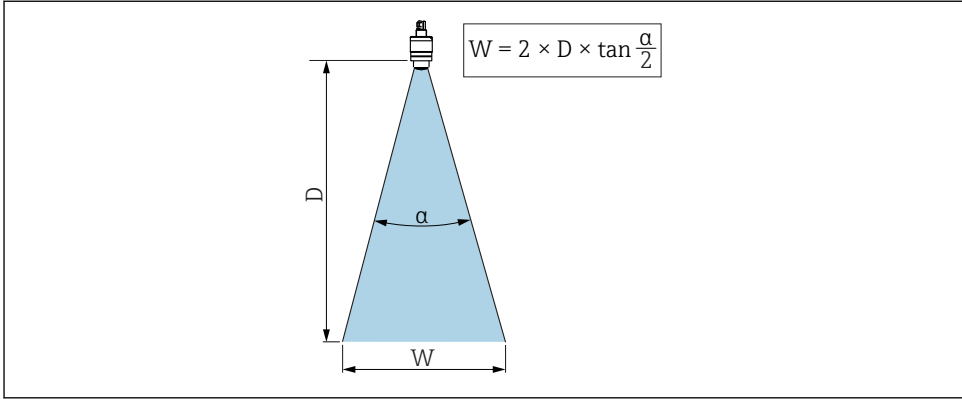
- Выровняйте антенну по вертикали относительно поверхности среды.
- Кроме того, как можно точнее направьте выступ с проушиной к стенке резервуара.



A0028927

6 Выравнивание прибора для монтажа на резервуаре

### 5.1.5 Угол расхождения луча



7 Взаимосвязь между углом расхождения луча  $\alpha$ , расстоянием  $D$  и диаметром луча  $W$

Угол расхождения луча  $\alpha$  определяется зоной, в которой плотность энергии радиоволн составляет половину максимальной плотности энергии (ширина 3 дБ). Микроволны распространяются также за пределы этого сигнального луча и могут отражаться от предметов, находящихся в зоне их прохождения.

Диаметр луча  $W$  зависит от угла расхождения луча  $\alpha$  и от измеряемого расстояния  $D$ .

**Антенна 40 мм (1,5 дюйм),  $\alpha$  30 град**

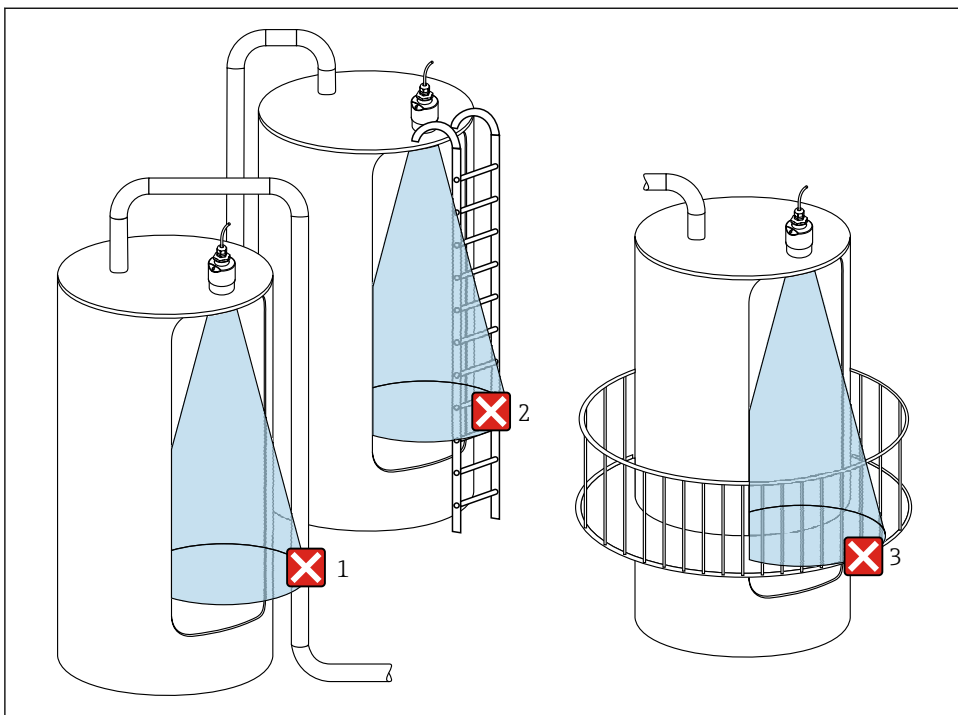
$$W = D \times 0,54$$

**Антенна 40 мм (1,5 дюйм) с трубкой для защиты от заполнения,  $\alpha$  12 град**

$$W = D \times 0,21$$



### 5.1.6 Измерение в пластмассовых резервуарах



A0029540

8 Измерение в пластмассовом резервуаре с металлическими, создающими помехи конструкциями снаружи резервуара

- 1 Труба, трубопровод
- 2 Лестница
- 3 Площадка, перила

Если внешняя стенка резервуара изготовлена из непроводящего материала (например, GFR), микроволны также могут отражаться от создающих помехи сооружений снаружи резервуара.

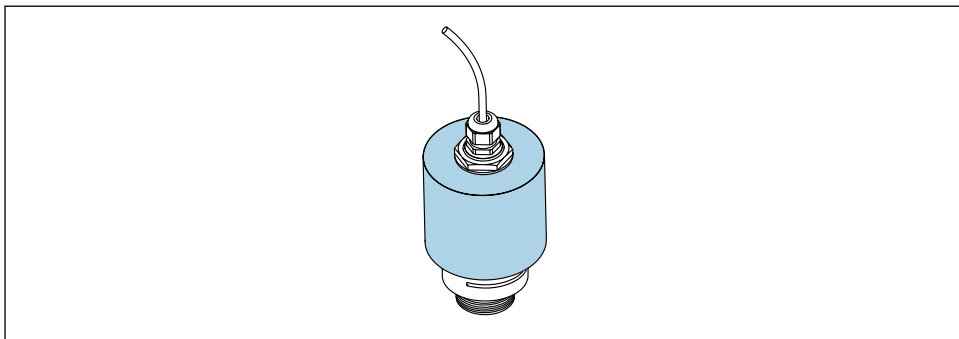
Следите за тем, чтобы на пути сигнального луча не было создающих помех сооружений из проводящего материала (информацию о расчете диаметра луча см. в разделе «Угол расхождения луча»).

Более подробные сведения можно получить у изготовителя.

### 5.1.7 Защитный кожух

При использовании вне помещений рекомендуется применять защитный кожух.

Защитный кожух можно заказать в качестве аксессуара или вместе с прибором через спецификацию «Прилагаемые аксессуары».



A0031277

9 *Защитный кожух, например с антенной 40 мм (1,5 дюйма)*



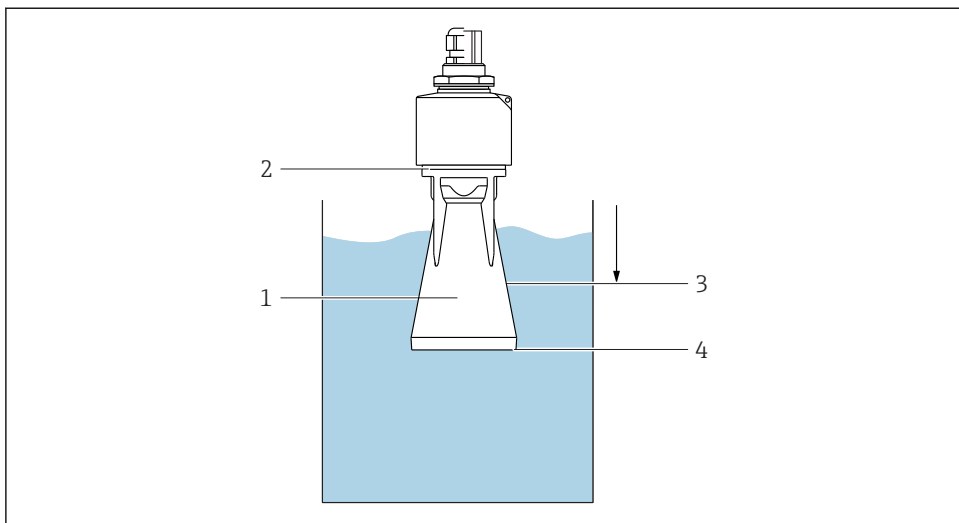
Датчик не полностью покрывается защитным кожухом.

### 5.1.8 Использование трубки для защиты от заполнения водой

Трубка для защиты от заполнения гарантирует измерение максимального уровня датчика даже при полном затоплении.

При полевой установке или в местах, где существует риск наводнения, использование трубки для защиты от заполнения обязательно.

Трубку для защиты от заполнения можно заказать в качестве аксессуара или вместе с прибором через спецификацию «Прилагаемые аксессуары».



A0030394

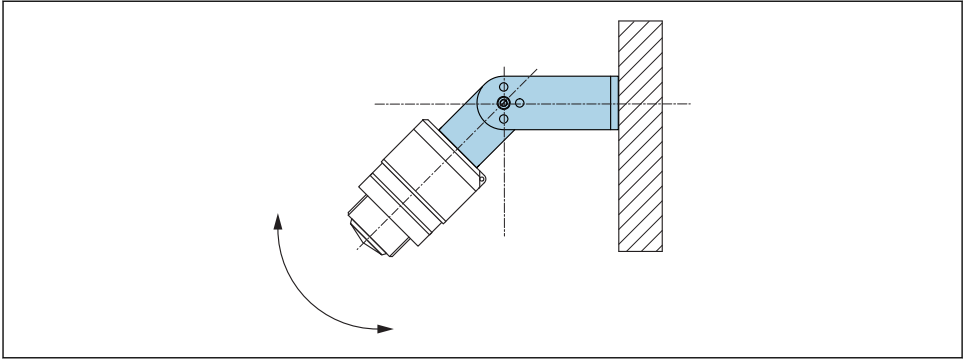
#### 10 Функционирование трубки для защиты от заполнения

- 1 Воздушный карман
- 2 Уплотнительное кольцо (EPDM)
- 3 Блокирующая дистанция
- 4 Макс. уровень

Трубка привинчивается непосредственно к датчику и герметизирует систему посредством уплотнительного кольца. В случае затопления воздушный карман, образующийся в трубке, обеспечивает измерение максимального уровня на конце трубки. Вследствие того, что Блокирующая дистанция находится внутри трубки, многократно отраженный сигнал не анализируется.

#### 5.1.9 Установка с монтажным кронштейном, регулируемая

Монтажный кронштейн приобретается отдельно в качестве аксессуара.



A0040057

11 Установка с монтажным кронштейном, регулируемая

- Возможен монтаж на стене или потолке.
- С помощью монтажного кронштейна установите антенну таким образом, чтобы она была перпендикулярна поверхности среды.

### УВЕДОМЛЕНИЕ

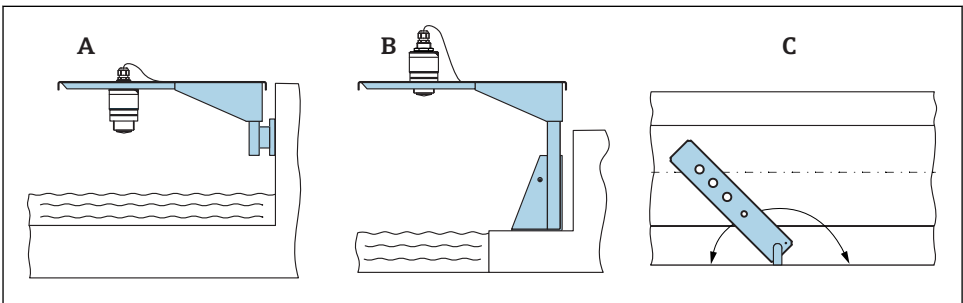
**Монтажный кронштейн не имеет проводящего соединения с корпусом преобразователя.**

Возможно накопление электростатического заряда.

- ▶ Подсоедините монтажный кронштейн к локальной системе выравнивания потенциалов.

### 5.1.10 Монтаж на консоли, с возможностью поворота

Консоль, настенный кронштейн и монтажную раму можно приобрести в качестве аксессуаров.



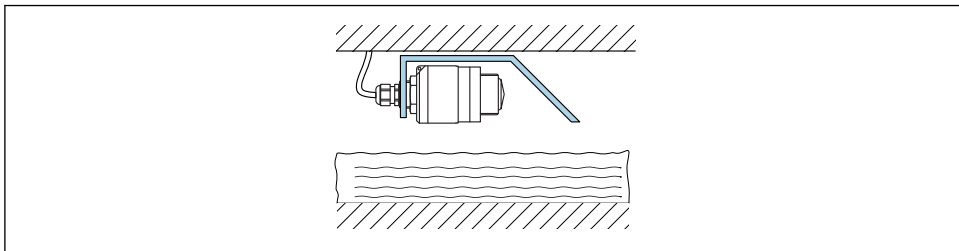
A0028412

12 Монтаж на консоли, с возможностью поворота

- A Консоль с настенным кронштейном
- B Консоль с монтажной рамой
- C Консоль можно повернуть (например, чтобы расположить прибор над центром желоба)

### 5.1.11 Установка горизонтального монтажного кронштейна для канализационных шахт

Горизонтальный монтажный кронштейн для канализационных шахт можно приобрести отдельно в качестве аксессуара.

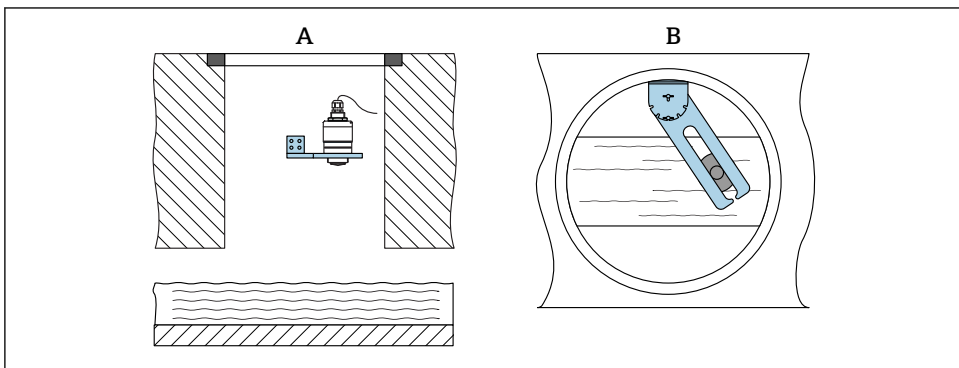


A0037747

13 Установка горизонтального монтажного кронштейна для канализационных шахт

### 5.1.12 Монтаж в шахте

Шарнирный монтажный кронштейн можно заказать в качестве аксессуара.



A0037748

14 Монтаж в шахте, с возможностью поворота и регулировки

A Рычаг с настенным кронштейном

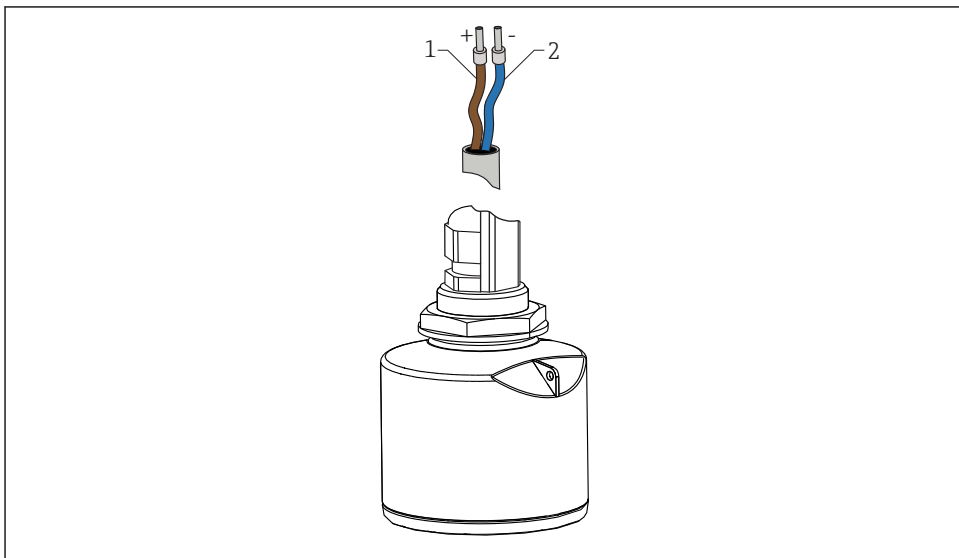
B Поворотный, регулируемый рычаг (например, для размещения прибора над центром канала)

## 5.2 Проверка после монтажа

- Прибор и кабель не повреждены (внешний осмотр)?
- В достаточной ли мере прибор защищен от влаги и прямых солнечных лучей?
- Прибор закреплен надежно?

## 6 Электрическое подключение

### 6.1 Назначение кабелей



A0028954

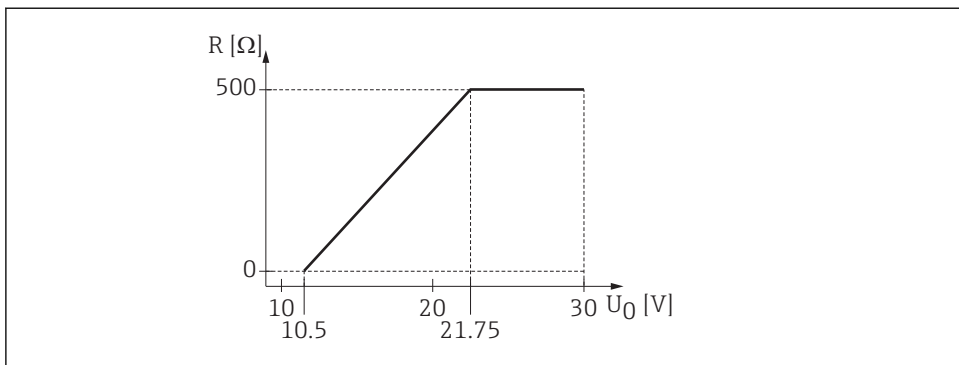
#### 15 Назначение кабелей

- 1 Плюс, коричневый провод
- 2 Минус, синий провод

### 6.2 Сетевое напряжение

10,5 до 30 В пост. тока

Требуется внешний источник питания.



A0029226

16 Максимальная нагрузка  $R$ , в зависимости от напряжения питания  $U_0$  на блоке питания

### Эксплуатация аккумуляторной батареи

Для повышения срока работы аккумуляторной батареи связь по беспроводной технологии *Bluetooth*<sup>®</sup> датчика можно отключить.

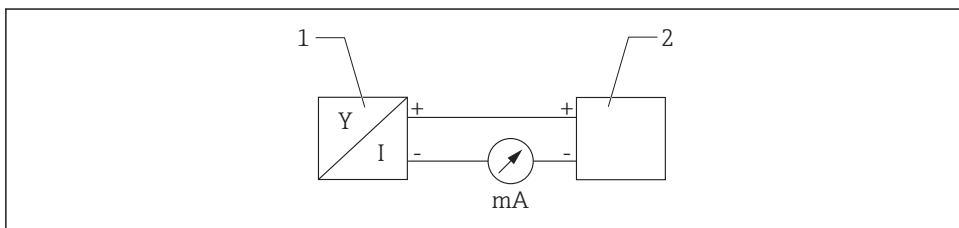
### Выравнивание потенциалов

Принятие специальных мер по выравниванию потенциалов не требуется.



Различные блоки питания можно заказать как аксессуар в компании Endress+Hauser.

## 6.3 Подключение прибора



A0028907

17 Монтажная схема FMR10

- 1 Micropilot FMR10, 4 до 20 mA
- 2 Источник питания

## 6.4 Проверка после подключения

- Прибор и кабель не повреждены (внешний осмотр)?
- Кабели уложены должным образом (без натяжения)?
- Кабельные уплотнения смонтированы и плотно затянуты?

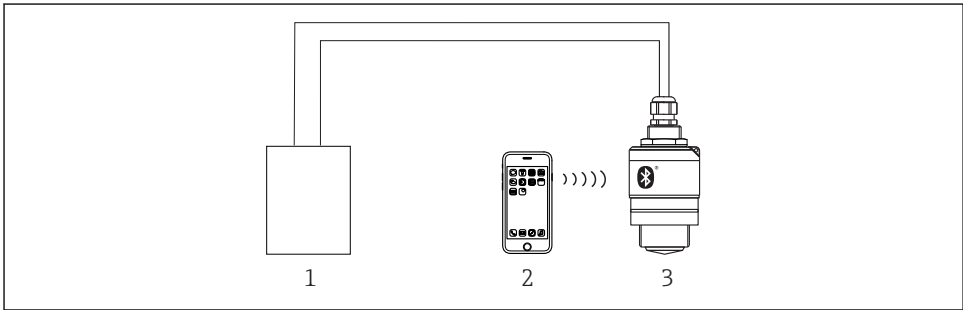
- Сетевое напряжение соответствует техническим характеристикам, указанным на заводской табличке?
- Нет обратной полярности, соблюдено ли назначение клемм?

## 7 Управление

### 7.1 Принцип управления

- 4 до 20 мА
- SmartBlue (приложение) через беспроводное соединение *Bluetooth*<sup>®</sup>.

### 7.2 Управление с использованием технологии беспроводной связи *Bluetooth*<sup>®</sup>



A0028895

- ▣ 18 *Возможности дистанционного управления через беспроводную технологию *Bluetooth*<sup>®</sup>*

- 1 *Блок питания преобразователя*
- 2 *Смартфон/планшет с приложением SmartBlue*
- 3 *Преобразователь с беспроводной технологией *Bluetooth*<sup>®</sup>*

## 8 Ввод в эксплуатацию и эксплуатация

Перед вводом в эксплуатацию выполните проверку после монтажа и проверку после подключения.

### 8.1 Ввод в эксплуатацию с помощью приложения SmartBlue

#### 8.1.1 Требования к прибору

Ввод в эксплуатацию с помощью приложения SmartBlue возможен только в том случае, если прибор оснащен технологией Bluetooth (модуль Bluetooth установлен на заводе перед поставкой или добавлен позже).



## 8.1.2 Требования к системе SmartBlue

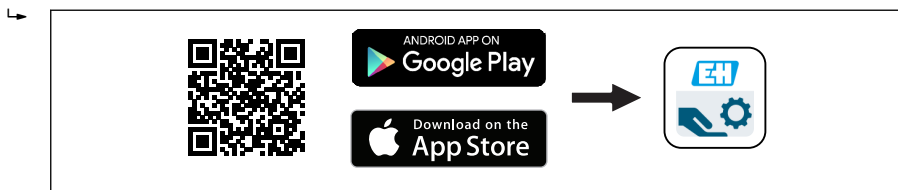
### Требования к системе SmartBlue

Для устройств на базе Android приложение SmartBlue можно загрузить в Google Play Store, для устройств на базе iOS – в iTunes Store.

- Устройства с iOS:
  - iPhone 4S или более поздняя версия, начиная с iOS 9; iPad 2 или более поздняя версия, начиная с iOS 9; iPod Touch 5-го поколения или более поздней версии, начиная с iOS 9.
- Устройства с операционной системой Android:
  - начиная с Android 4.4 KitKat и Bluetooth® 4.0.

## 8.1.3 Приложение SmartBlue

1. Отсканируйте QR-код или введите строку SmartBlue в поле поиска в App Store.



A0039186

19 Ссылка для загрузки

2. Запустите SmartBlue.
3. Выберите прибор в отображаемом списке активных устройств.
4. Введите данные для входа в систему.
  - ↳ Имя пользователя: admin
  - Пароль: серийный номер прибора
5. Чтобы получить дополнительные сведения, коснитесь того или иного значка.



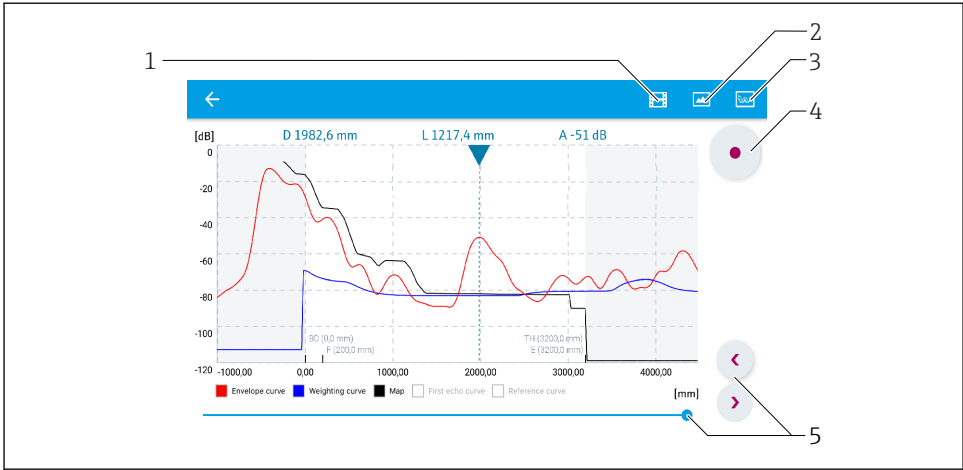
После первого входа в систему измените пароль!

## 8.1.4 Индикация огибающей кривой с помощью приложения SmartBlue

Огибающие кривые можно просматривать и записывать с помощью приложения SmartBlue.

**В дополнение к огибающей кривой отображаются следующие значения:**

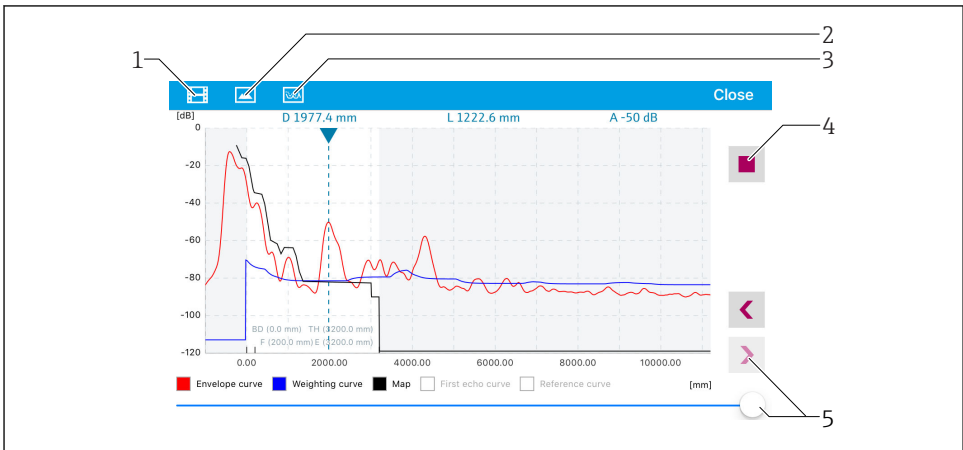
- D – расстояние;
- L – уровень;
- A – абсолютная амплитуда.
- На снимках экрана сохраняется отображаемый раздел (функция масштабирования).
- В видеопоследовательности всегда сохраняется вся область без функции масштабирования.



A0029486

20 Отображение огибающей кривой (пример) в приложении SmartBlue; устройство Android

- 1 Запись видео
- 2 Снимок экрана
- 3 Отображение меню сканирования помех
- 4 Запуск/остановка записи видео
- 5 Перемещение по оси времени



A0029487

21 Отображение огибающей кривой (пример) в приложении SmartBlue; устройство iOS

- 1 Запись видео
- 2 Снимок экрана
- 3 Отображение меню сканирования помех
- 4 Запуск/остановка записи видео
- 5 Перемещение по оси времени

## 9 Диагностика и устранение неисправностей

### 9.1 Общие ошибки

Ошибки	Возможная причина	Решение
Датчик не отвечает	Сетевое напряжение не соответствует техническим требованиям, указанным на заводской табличке прибора	Подключите правильное напряжение
	Неверная полярность сетевого напряжения	Измените полярность
	Ненадежный контакт между кабелями и клеммами	Обеспечьте надежный электрический контакт между кабелем и клеммой
Прибор неправильно измеряет величину	Ошибка настройки	<ul style="list-style-type: none"> <li>■ Проверьте и исправьте настройку параметров</li> <li>■ Выполните сканирование помех</li> </ul>
Линеаризованное выходное значение неправдоподобно	Ошибка линеаризации	SmartBlue: проверьте таблицу линеаризации

### 9.2 Ошибка – работа SmartBlue

Ошибки	Возможная причина	Решение
Прибор не отображается в списке активных устройств	Отсутствует Bluetooth-соединение	Активируйте функцию Bluetooth на смартфоне или планшете
		Функция Bluetooth в датчике отключена, выполните процедуру восстановления
Прибор не отображается в списке активных устройств	Прибор уже соединен с другим смартфоном/планшетом	Между датчиком и смартфоном/планшетом устанавливается только <b>одно</b> соединение типа «точка-точка»
Прибор отображается в списке активных устройств, но к нему невозможно получить доступ с помощью приложения SmartBlue	Прибор типа Android	Разрешена ли функция определения местоположения для приложения, была ли она первоначально принята?
		Для некоторых версий Android в дополнение к технологии Bluetooth должна быть активирована функция определения местоположения или GPS
		Активируйте функцию GPS, полностью закройте и перезапустите приложение, активируйте функцию определения местоположения для приложения
Прибор отображается в списке активных устройств, но к нему невозможно получить доступ с помощью приложения SmartBlue	Прибор типа Apple	Войдите в систему стандартным методом Введите имя пользователя «admin» Введите исходный пароль (серийный номер прибора), обращая внимание на прописные и строчные буквы

Ошибки	Возможная причина	Решение
Не удается войти в систему посредством SmartBlue	Прибор вводится в действие первый раз	Введите начальный пароль (серийный номер прибора) и измените его. Обратите внимание на прописные и строчные буквы при вводе серийного номера
Невозможна эксплуатация прибора посредством SmartBlue	Введен неверный пароль	Введите правильный пароль
Невозможна эксплуатация прибора посредством SmartBlue	Пароль утерян	Обратитесь в сервисный отдел изготовителя
Невозможна эксплуатация прибора посредством SmartBlue	Слишком высокая температура датчика	Если температура окружающей среды приводит к тому, что температура датчика повышается (> 60 °C (140 °F)), связь по технологии Bluetooth может быть деактивирована. Защитите прибор, изолируйте его и при необходимости охладите

### 9.3 Диагностическое событие в программном обеспечении

Если прибор зарегистрировал активное диагностическое событие, то в левой верхней области интерфейса программного обеспечения отображается сигнал состояния и соответствующий символ уровня события в соответствии с NAMUR NE 107:

- Отказ (F)
- Проверка функций (C)
- Не соответствует спецификации (S)
- Требуется техническое обслуживание (M)

#### Вызов мер по устранению ошибок

- ▶ Перейдите к параметру меню **Диагностика**.
  - ↳ В пункте параметр **Текущее сообщение диагностики** отображается диагностическое событие и его текстовое описание.









71477487

[www.addresses.endress.com](http://www.addresses.endress.com)

---