

Technische Information

Nivotester FTL325P

Vibronik



Füllstandauswertegerät mit eigensicherem Signalstromkreis zum Anschluss an Messaufnehmer Liquiphant und Soliphant

Anwendungsbereich

- Grenzstanddetektion in Flüssigkeitstanks und Schüttgutsilos, auch in explosionsgefährdeten Bereichen
- Für Messaufnehmer in Zone 0 oder Zone 20
- Flüssigkeitsdetektion in Rohren zum Trockenlaufschutz von Pumpen
- Überfüllsicherung von Tanks mit brennbaren oder nicht brennbaren wassergefährdenden Flüssigkeiten
- Zweipunktregelung und Grenzstanddetektion mit einem Schaltgerät
- Einsatz in Sicherheitssystemen mit Anforderungen an die Funktionale Sicherheit bis SIL 3 gemäß IEC 61508 bei Verwendung des Liquiphant M/S mit Elektronikeinsatz FEL57 oder Liquiphant FTL51B, FTL62, FTL64 mit Elektronikeinsatz FEL67

Ihre Vorteile

- Eigensichere Signalstromkreise [Ex ia] für den Einsatz von Messaufnehmern in explosionsgefährdeten Bereichen
- Kompaktes Gehäuse für einfache Reihenmontage auf Normschiene im Schaltschrank
- Einfacher Anschluss durch steckbare Klemmenblöcke
- Vereinfachte wiederkehrende Prüfung nach WHG bei Anschluss eines Liquiphant M/S oder Liquiphant: Tastendruck genügt
- Hohe Prüftiefe: Vom Nivotester zum Messaufnehmer und zu den nachgeschalteten Anlageteilen

Inhaltsverzeichnis

Hinweise zum Dokument	3	Funktionale Sicherheit	15
Darstellungskonventionen	3	Bestellinformationen	15
Arbeitsweise und Systemaufbau	3	Zubehör	16
Messprinzip	3	Schutzgehäuse	16
Messeinrichtung	6	Ergänzende Dokumentation	16
Eingang	8		
Messgröße	8		
Messbereich	8		
Eingangssignal	8		
Ausgang	9		
Ausgangssignal	9		
Überspannungskategorie nach EN 61010	9		
Schutzklasse	9		
Ausfallsignal	9		
Galvanische Trennung	9		
Energieversorgung	9		
Elektrischer Anschluss	9		
Versorgungsspannung	10		
Leistungsaufnahme	10		
Leistungsmerkmale	10		
Einschaltverhalten	10		
Montage	10		
Montageort	10		
Einbaulage	10		
Umgebung	12		
Umgebungstemperaturen	12		
Klimatische und mechanische Anwendungsklasse	12		
Schutzart	12		
Elektromagnetische Verträglichkeit (EMV)	12		
Konstruktiver Aufbau	12		
Bauform, Maße	12		
Gewicht	12		
Werkstoffe	12		
Anschlussklemmen	12		
Bedienbarkeit	14		
Bedienkonzept	14		
Anzeigeelemente	14		
Bedienelemente	14		
Zertifikate und Zulassungen	15		
CE-Zeichen	15		
RCM-Tick Zeichen	15		
Ex-Zulassung	15		
Zündschutzart	15		
Überfüllsicherung	15		
Externe Normen und Richtlinien	15		

Hinweise zum Dokument

Darstellungskonventionen

Symbole für Informationstypen



Kennzeichnet zusätzliche Informationen



Verweis auf Seite

Symbole für Grafiken

1, 2, 3, ...

Positionsnummern

A, B, C, ...

Ansichten

Arbeitsweise und Systemaufbau

Messprinzip

Signalübertragung

Die eigensicheren Signaleingänge des Nivotester sind vom Netz und vom Ausgang galvanisch getrennt.

Der Nivotester versorgt die Messaufnehmer, z.B. Liquiphant, über eine Zweidrahtleitung mit Gleichstrom und empfängt von dort eine Frequenz, welche signalisiert, ob der Grenzstand erreicht ist oder nicht. Dem Versorgungsstrom werden dabei vom Messumformer Stromimpulse (PFM-Signale = Pulsfrequenzmodulation) mit einer Impulsbreite von ca. 200 μ s und einer Stromstärke von ca. 10 mA überlagert.

Signalauswertung

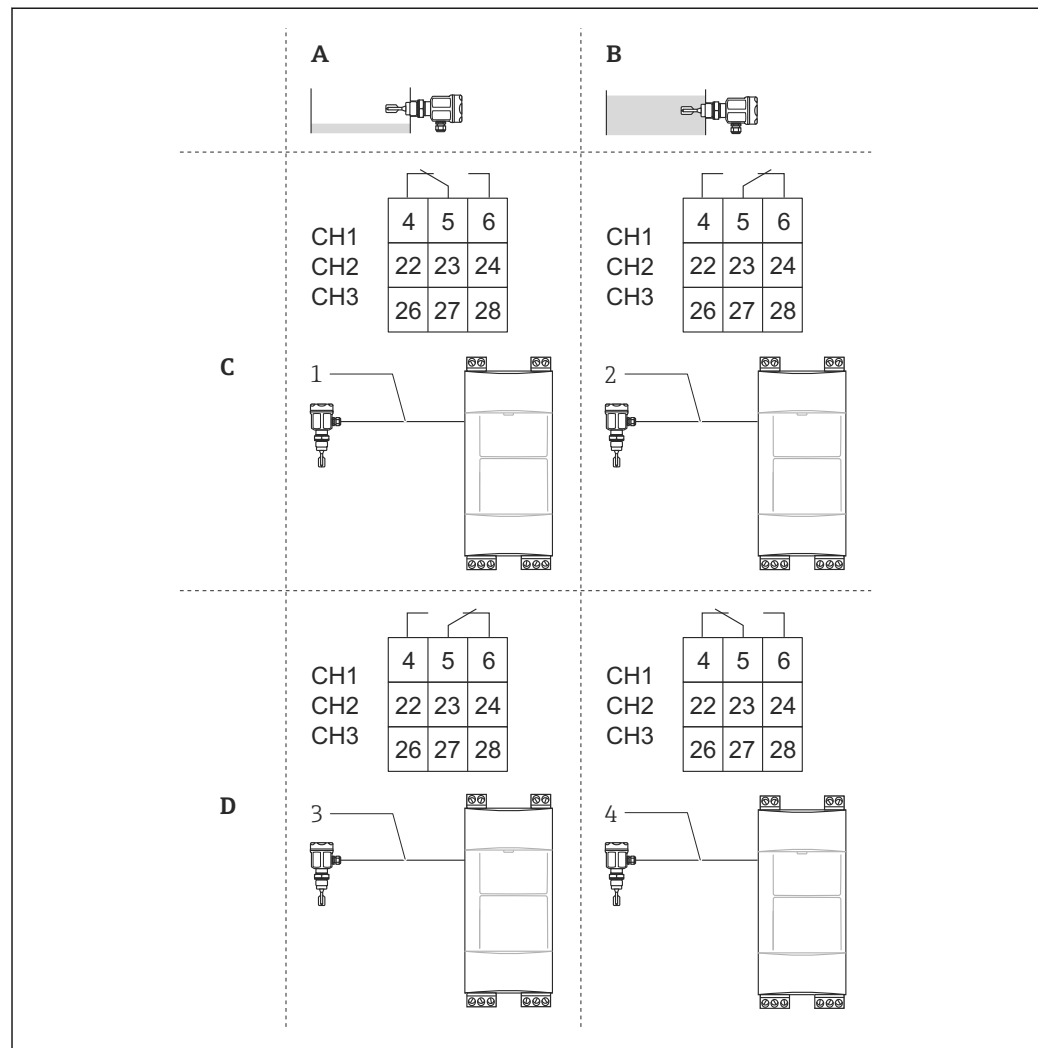
Der Nivotester wertet die Frequenz aus und bewirkt das Schalten des Ausgangsrelais für den Füllstandalarm. Eine gelbe Leuchtdiode auf der Frontplatte des Nivotester zeigt den Schaltzustand des Relais an.

Sicherheitsschaltung

Durch die richtige Wahl der Sicherheitsschaltung wird erreicht, dass die Relais immer in Ruhestromsicherheit arbeiten.

- MAX = Maximumsicherheit: Das Relais fällt ab, wenn der Schalterpunkt überschritten wird (Messaufnehmer bedeckt), eine Störung auftritt oder die Netzspannung ausfällt.
- MIN = Minimumsicherheit: Das Relais fällt ab, wenn der Schalterpunkt unterschritten wird (Messaufnehmer frei), eine Störung auftritt oder die Netzspannung ausfällt.

Grenzstandmeldung und Pulsfrequenzmodulation (PFM) in Abhängigkeit von Füllstand und Sicherheitsschaltung



A0026486

- A Schwinggabel frei
 B Schwinggabel bedeckt
 C MAX-Sicherheitsschaltung am Nivotester
 D MIN-Sicherheitsschaltung am Nivotester
 1 PFM ca. 150 Hz
 2 PFM ca. 50 Hz
 3 PFM ca. 150 Hz
 4 PFM ca. 50 Hz

i Bei Anwendungen, die eine funktionale Sicherheit gemäß IEC 61508 (SIL) erfordern, Handbuch zur Funktionalen Sicherheit beachten, Kapitel "Ergänzende Dokumentation".

Funktionsüberwachung

Zur Erhöhung der Betriebssicherheit ist der Nivotester mit einer Funktionsüberwachung ausgerüstet. Mit je einem Prüftaster für jeden Kanal kann die Funktionsüberwachung separat durchgeführt werden. Die Stromversorgung zum Sensor wird während des Vorgangs unterbrochen.

Die rote Leuchtdiode an der Frontplatte zeigt an, dass eine Störung vorliegt, die bewirkt, dass die Relais für den Füllstandalarm und die Störungsmeldung abfallen.

Eine Störung wird gemeldet, wenn der Nivotester keine Stromimpulse mehr erhält, zum Beispiel bei

- Kurzschluss oder Unterbrechung der Signalleitung zum Messaufnehmer,
- Korrosion eines Messaufnehmers,
- Defekt der Elektronik im Messaufnehmer,
- Defekt der Eingangsschaltung des Nivotester.

Vereinfachte wiederkehrende Prüfung mit Liquiphant M, Liquiphant S und Liquiphant

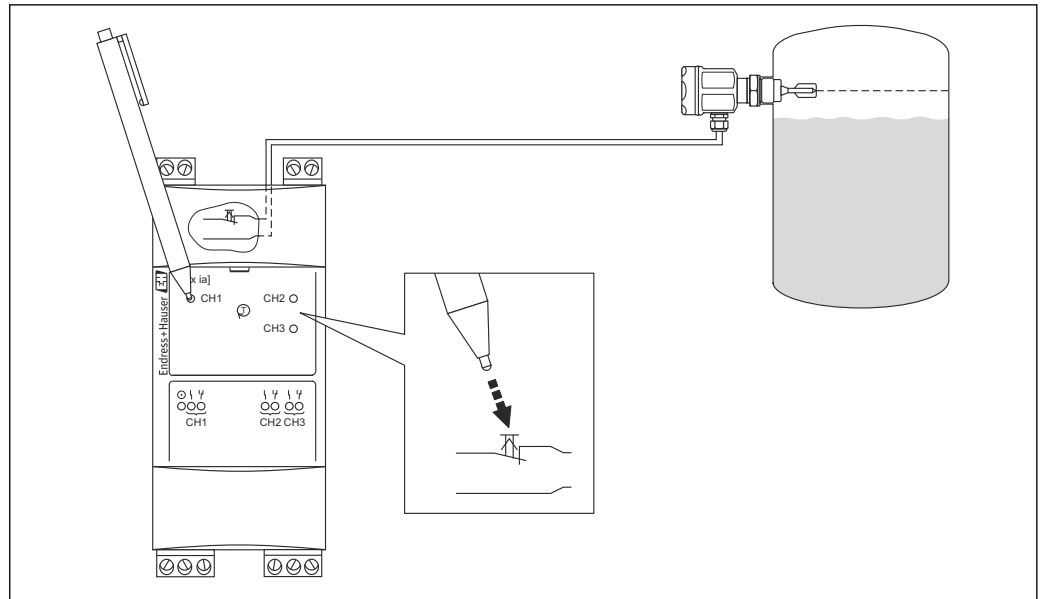
Regelmäßige Funktionskontrollen sind für Überfüllsicherungen vorgeschrieben.

Für den Nivotester und die nachgeschalteten Anlageteile gibt es eine Möglichkeit des Funktionstests, ohne den Sensor anzufahren oder ihn auszubauen.

Je ein Prüftaster für jeden Signaleingang befindet sich auf der Frontplatte des Nivotester. Drückt man den Prüftaster, wird die Stromversorgung unterbrochen. Beim Loslassen des Prüftasters erhält das Messgerät wieder Spannung und der Prüfablauf beginnt.

Detaillierte Angaben zur wiederkehrenden Prüfung:

- Liquiphant: SIL-Handbuch, WHG Unterlagen
- Liquiphant M/S: KA00147F, SIL-Handbuch, WHG Unterlagen



A0026114

Zweipunktregelung (Δs)

Mit dem 3-Kanal Nivotester ist eine Zweipunktregelung in einem Tank möglich, z.B. für eine Pumpensteuerung. Die Schalthysterese wird dabei durch den Einbauort der Messaufnehmer festgelegt.

Messeinrichtung

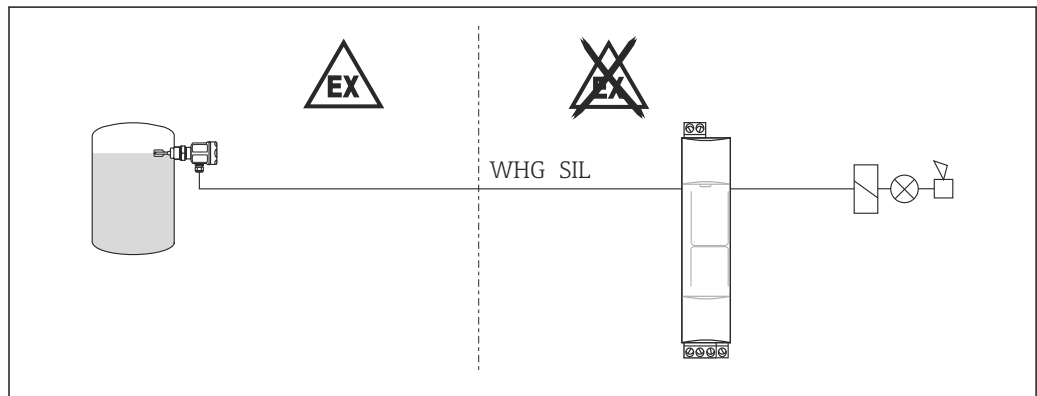
Die Messeinrichtung kann aus den folgenden Komponenten bestehen:

- 1 bis 3 Messaufnehmer, z.B. Liquiphant M/S oder Liquiphant
- 1- oder 3-Kanal Nivotester
- Steuer- oder Signaleinrichtungen

i Beim Einsatz in Sicherheitssystemen gemäß SIL 1, SIL 2 und SIL 3 oder WHG sind die Anforderungen in den entsprechenden Dokumentationen zu beachten Kapitel "Ergänzende Dokumentation".

1-Kanal Nivotester

- 1 Messaufnehmer
- 1-Kanal Nivotester
- Steuer- oder Signaleinrichtungen

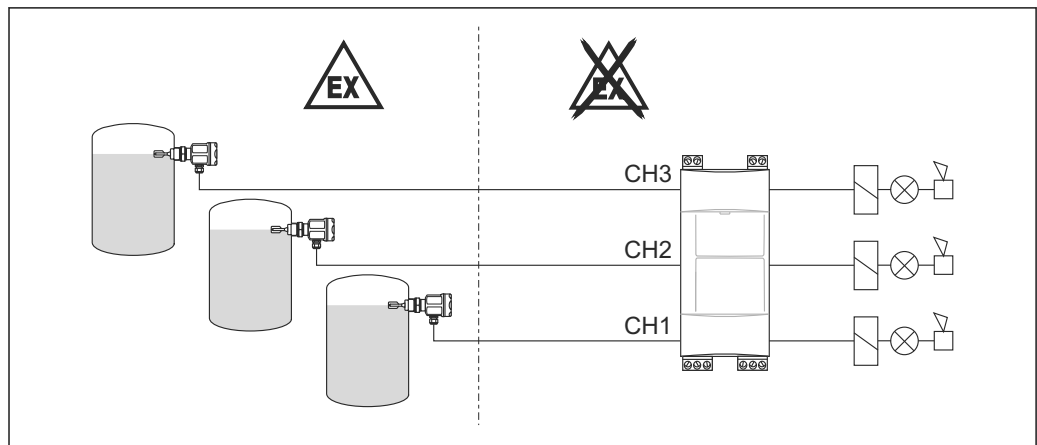


A0026077

3-Kanal-Nivotester

1. Verwendung der 3 Einzelkanäle zur Grenzstandmessung

- 3 Messaufnehmer
- 3-Kanal Nivotester
- Steuer- oder Signaleinrichtungen

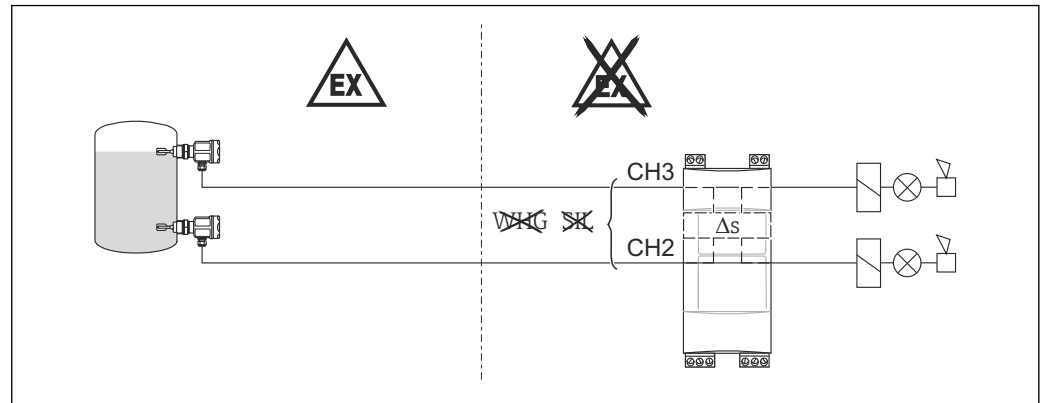


A0026079

2. Verwendung der Kanäle CH2 und CH3 zur Zweipunktregelung Δs

- 2 Messaufnehmer
- 3-Kanal Nivotester
- Steuer- oder Signaleinrichtungen

i Wenn der Kanal CH1 nicht verwendet wird, muss der Alarm auf "off" geschaltet werden.

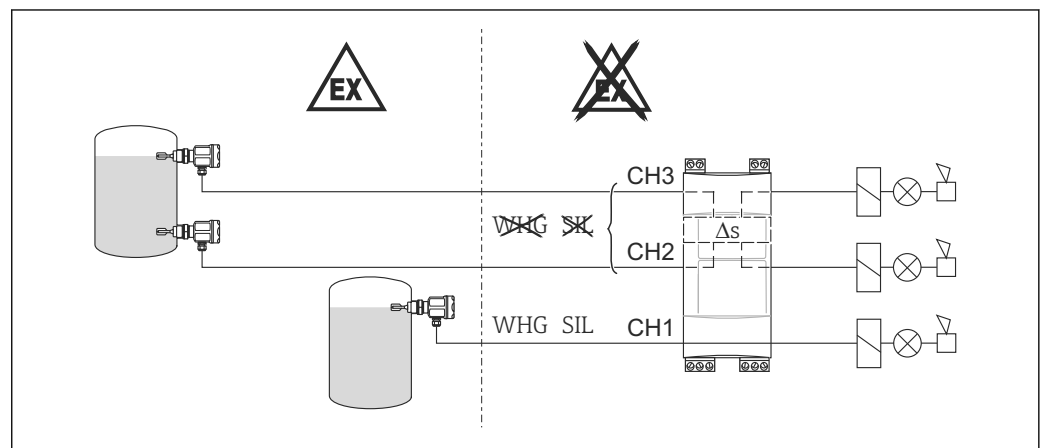


A0026080

i Detaillierte Angaben zur Verschaltung WHG oder SIL, siehe WHG Unterlagen und SIL-Handbuch.

3. Verwendung der Kanäle CH2 und CH3 zur Zweipunktregelung Δs und des Kanals CH1 zur Überfüllsicherung

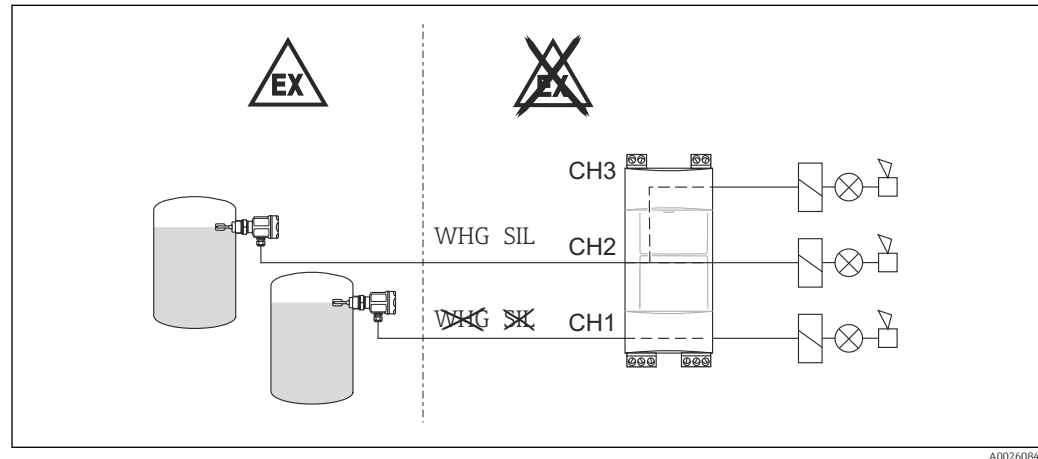
- 3 Messaufnehmer
- 3-Kanal Nivotester
- Steuer- oder Signaleinrichtungen



A0026082


4. Verwendung des Kanals CH2 zur Grenzstandmessung mit zwei Füllstandrelais und des Kanals CH1 zur weiteren Grenzstandmessung

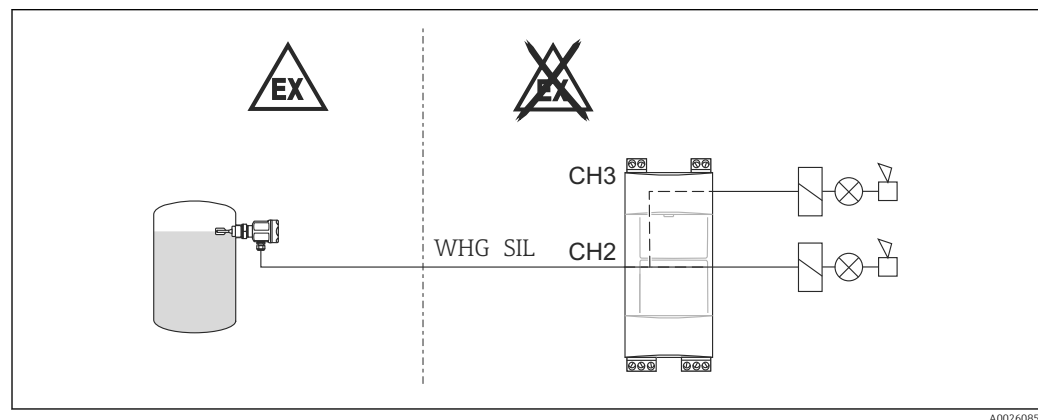
- 2 Messaufnehmer
- 3-Kanal Nivotester
- Steuer- oder Signaleinrichtungen



5. Verwendung des Kanals CH2 zur Grenzstandmessung mit zwei Füllstandrelais

- 1 Messaufnehmer
- 3-Kanal Nivotester
- Steuer- oder Signaleinrichtungen

 Wenn der Kanal CH1 nicht verwendet wird, muss der Alarm auf "off" geschaltet werden.



Eingang

Messgröße Das Grenzstandsignal wird je nach Wahl bei einer MIN- oder MAX-Füllhöhe ausgelöst.

Messbereich Der Messbereich ist abhängig vom Einbauort der Sensoren.

Eingangssignal

- Galvanisch getrennt von Versorgung und Ausgang
- Zündschutzart: Eigensicherheit [Ex ia] IIC
- Anschließbare Messaufnehmer:
 - Liquiphant FTL51B, FTL62 und FTL64 mit FEL67
 - Liquiphant M FTL50(H), FTL51(H), FTL51C mit FEL57
 - Liquiphant S FTL70/71 mit FEL57
 - Soliphant M FTM50, FTM51, FTM52 mit FEM57
- Versorgung der Messaufnehmer durch Nivotester

- Verbindungsleitung: zweiadrig, Abschirmung nicht erforderlich
- Kabellänge/Kabelwiderstand: 1 000 m (3 281 ft)/max. 25 Ω pro Ader
- Signalübertragung: Pulsfrequenzmodulation (PFM)



Weitere Angaben für den Einsatz der Messaufnehmer im explosionsgefährdeten Bereich können den entsprechenden Zertifikaten entnommen werden .

Ausgang

Ausgangssignal	<ul style="list-style-type: none"> ▪ Relaisausgang pro Kanal: Ein potentialfreier Umschaltkontakt für den Füllstandalarm ▪ Ruhestrom-Sicherheitsschaltung: MIN/MAX-Sicherheit mit DIL-Schalter wählbar ▪ 1 Störmelderelais für die Kanäle 1, 2 und 3 (1 potentialfreier Umschaltkontakt, wobei nur 2 Kontakte herausgeführt sind) ▪ Schaltverzögerung: ca. 0,5 s ▪ Lebensdauer: mindestens 10^5 Schaltspiele bei maximaler Kontaktbelastung ▪ Funktionsanzeigen: Leuchtdioden für Betrieb, Füllstandalarm und Störung ▪ Schaltleistung der Relaiskontakte: <ul style="list-style-type: none"> Wechselspannung (AC) U ~ maximal 250 V I ~ maximal 2 A P ~ maximal 500 VA bei $\cos \varphi \geq 0,7$ Gleichspannung (DC) U = maximal 40 V I = maximal 2 A P = maximal 80 W
Überspannungskategorie nach EN 61010	II
Schutzklasse	II (doppelte oder verstärkte Isolation)
Ausfallsignal	Füllstandrelais pro Kanal abgefallen; Störmeldung durch rote LEDs, Störmelderelais abgefallen
Galvanische Trennung	Alle Eingangs- und Ausgangskanäle sowie Relaiskontakte sind voneinander galvanisch getrennt. Bei gleichzeitigem Anschluss an Funktionskleinspannung von Versorgungsstromkreis oder den Kontakten des Störmelderelais, ist die sichere galvanische Trennung bis zu einer Spannung von 150 V _{AC} gewährleistet.

Energieversorgung

Elektrischer Anschluss	<p>Einsatz des Messaufnehmers im explosionsgefährdeten Bereich</p> <p>Die nationalen Explosionsschutzvorschriften für die Ausführung und Verlegung der eigensicheren Signalleitung sind zu beachten.</p> <p>Höchstzulässige Werte für Kapazität und Induktivität sind den Sicherheitshinweisen zu entnehmen , Kapitel "Ergänzende Dokumentation".</p> <p>Anschluss der Messaufnehmer</p> <p>Die abnehmbaren Klemmenblöcke sind nach eigensicheren und nicht eigensicheren Anschlüssen farblich getrennt. Diese Unterscheidungen ermöglichen eine sichere Verlegung der Kabel.</p> <p><i>Obere, blaue Klemmenblöcke für Ex-Bereich</i></p> <p>Zweiadrige Verbindungsleitung zwischen Nivotester und Messaufnehmer, z.B. handelsübliches Installationskabel oder Adern in einem Mehraderkabel für Messzwecke.</p> <p>Bei erhöhten elektromagnetischen Einstrahlungen, z.B. durch Maschinen oder Funkgeräte, abgeschirmtes Kabel verwenden. Die Abschirmung nur am Erdungsanschluss im Messaufnehmer anschließen, nicht am Nivotester.</p>
-------------------------------	---

Anschluss der Signal- und Steuereinrichtungen

Untere, graue Klemmenblöcke für Nicht-Ex-Bereich

Die Relaisfunktion ist in Abhängigkeit von Füllstand und Sicherheitsschaltung zu beachten. Wird ein Gerät mit hoher Induktivität (z.B. Schütz oder Magnetventil) angeschlossen, ist eine Funkenlöschung zum Schutz des Relaiskontakts vorzusehen.

Anschluss der Versorgungsspannung

Unterer, grüner Klemmenblock

Im Versorgungsstromkreis ist eine Sicherung eingebaut. Es ist keine weitere Feinsicherung notwendig. Der Nivotester ist mit einem Verpolungsschutz ausgestattet.

Versorgungsspannung**Wechselspannungsausführung (AC)**

Spannungsbereich: 85 ... 253 V_{AC}, 50/60 Hz

Gleichspannungsausführung (DC)

- Spannungsbereich: 20 ... 30 V_{AC} / 20 ... 60 V_{DC}
- Versorgungsgleichstrom:
 - 1-Kanal: maximal 85 mA
 - 3-Kanal: maximal 200 mA
- Zulässige Restwelligkeit innerhalb der Toleranz: U_{ss} = maximal 2 V

Leistungsaufnahme**AC**

- 1-Kanal: maximal 2,0 W
- 3-Kanal: maximal 4,2 W

DC

- 1-Kanal: 1,7 W (bei U_{min} 20 V)
- 3-Kanal: 4,0 W (bei U_{min} 20 V)


Leistungsmerkmale

Einschaltverhalten

Korrekturer Schaltzustand nach Einschalten der Hilfsenergie: 10 ... 40 s, abhängig vom angeschlossenen Messaufnehmer.

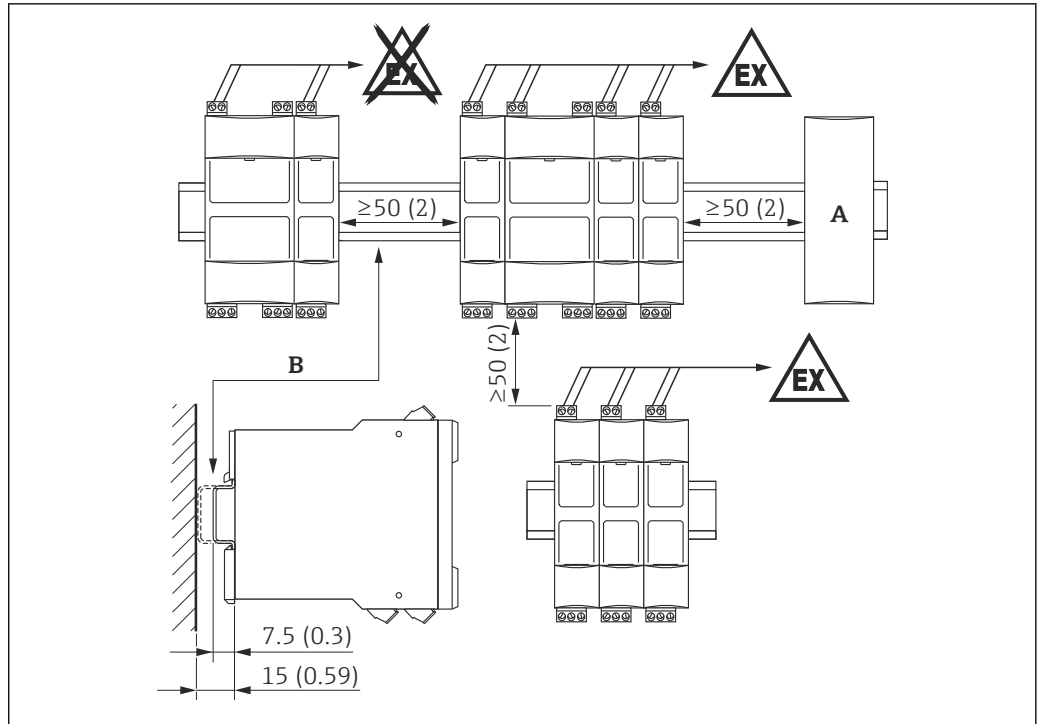
Montage

Montageort

- Der Nivotester muss außerhalb des explosionsgefährdeten Bereichs in einem Schaltschrank untergebracht werden.
- Die Geräte sind witterungs- und schlaggeschützt zu montieren. Möglichst an Orten montieren, die keiner direkten Sonneneinstrahlung ausgesetzt sind, besonders in wärmeren Klimaregionen beachten.
- Für die Montage im Freien steht ein Schutzgehäuse (IP65) für bis zu vier 1-Kanal Nivotester oder zwei 3-Kanal Nivotester zur Verfügung →  16 Kapitel "Zubehör".

Einbaulage**Waagerechte Einbaulage**

Der waagerechte Einbau gewährleistet eine bessere Wärmeabfuhr und ist daher zu bevorzugen.



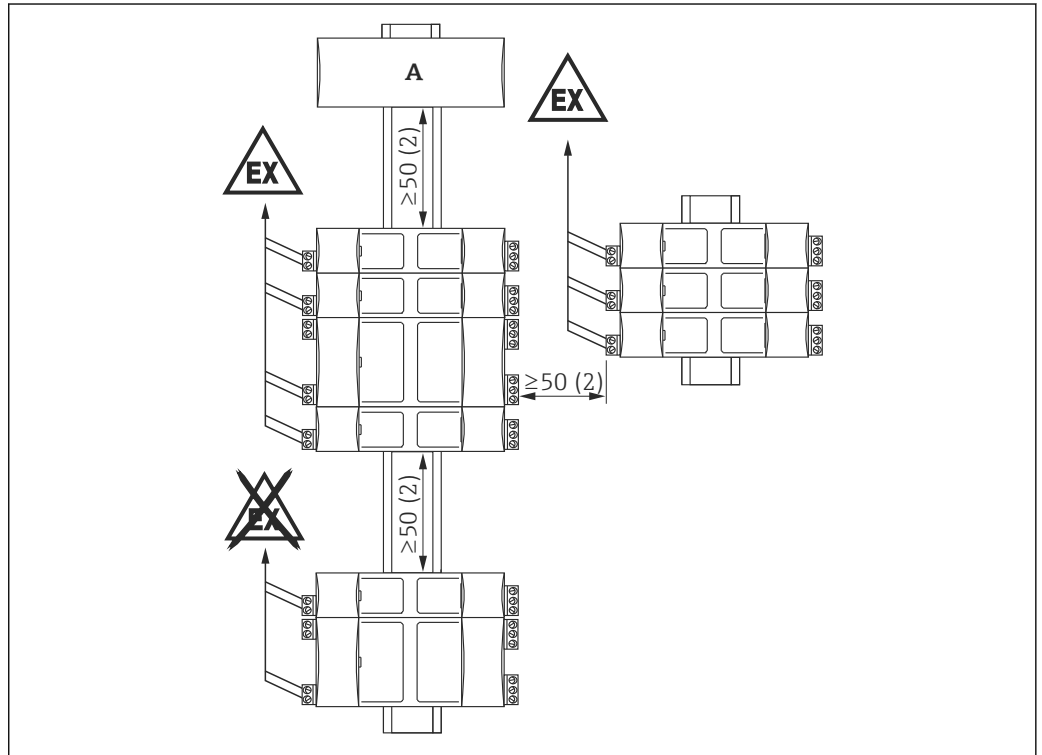
A0026303

Maßangabe mm (in)

A Anschluss eines anderen Gerätetyps

B DIN-Hutschiene gemäß EN 60715 TH35-7,5/15

Senkrechte Einbaulage



A0026420

Maßangabe mm (in)

A Anschluss eines anderen Gerätetyps

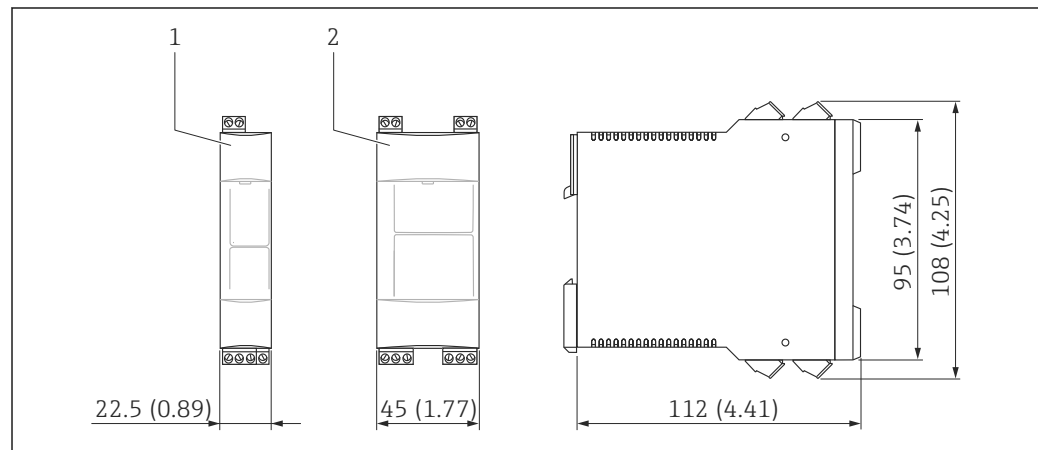
Umgebung

Umgebungstemperaturen	<ul style="list-style-type: none"> ■ Bei Einzelmontage: $-20 \dots +60 \text{ °C}$ ($-4 \dots 140 \text{ °F}$) ■ Bei Reihenmontage ohne seitlichen Abstand: $-20 \dots +50 \text{ °C}$ ($-4 \dots +122 \text{ °F}$) ■ Bei Einbau im Schutzgehäuse: $-20 \dots +40 \text{ °C}$ ($-4 \dots +104 \text{ °F}$) In ein Schutzgehäuse dürfen maximal vier 1-Kanal Nivotester oder maximal zwei 3-Kanal Nivotester oder maximal zwei 1-Kanal Nivotester plus ein 3-Kanal Nivotester eingebaut werden. ■ Lagerungstemperatur: $-20 \dots +85 \text{ °C}$ ($-4 \dots 185$), vorzugsweise bei 20 °C (68 °F)
Klimatische und mechanische Anwendungsklasse	3K3 und 3M2 gemäß IEC/EN 60721-3-3
Schutzart	<ul style="list-style-type: none"> ■ IP20 (nach IEC/EN 60529) ■ IK06 (nach IEC/EN 62262)
Elektromagnetische Verträglichkeit (EMV)	<ul style="list-style-type: none"> ■ Störaussendung nach EN 61326; Betriebsmittel der Klasse A ■ Störfestigkeit nach EN 61326; Anhang A (Industriebereich) und NAMUR-Empfehlung NE21 (EMV)

Konstruktiver Aufbau

Bauform, Maße

Abmessungen



Maßangabe mm (in)

1 1-Kanal Nivotester

2 3-Kanal Nivotester

Gewicht	<ul style="list-style-type: none"> ■ 1-Kanal: ca. 148 g (5,22 oz) ■ 3-Kanal: ca. 250 g (8,81 oz)
Werkstoffe	<ul style="list-style-type: none"> ■ Gehäuse: Polycarbonat ■ Frontdeckel: Polypropylen PP ■ Fixierschieber zur Befestigung auf der Hutschiene: Polyamid PA6
Anschlussklemmen	<p>1-Kanal</p> <ul style="list-style-type: none"> ■ 2 Schraubklemmen: Sensorspeisung ■ 3 Schraubklemmen: Füllstandrelais ■ 2 Schraubklemmen: Störmelderelais ■ 2 Schraubklemmen: Hilfsenergie

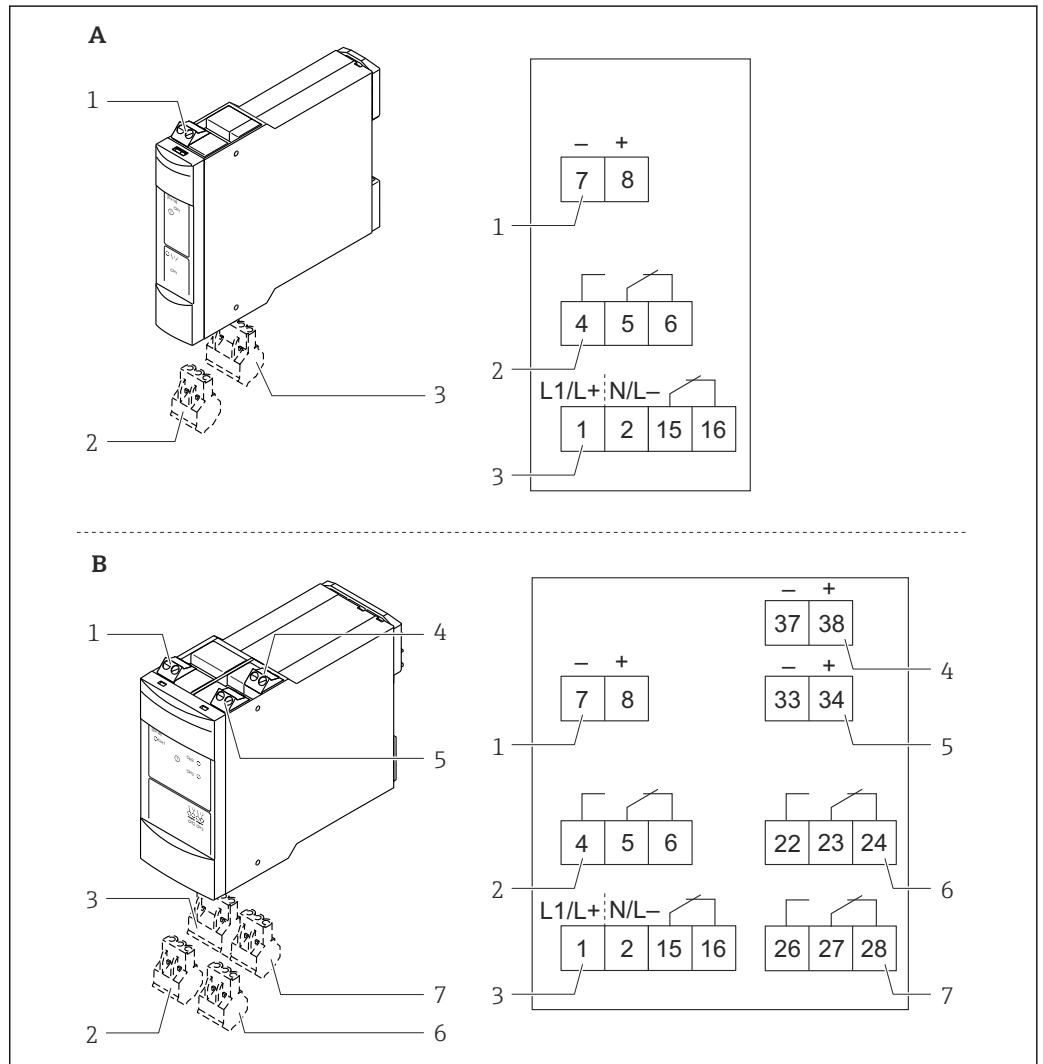
3-Kanal

- 3x2 Schraubklemmen: Sensorspeisung Kanal 1 bis 3
- 3x3 Schraubklemmen: Füllstandrelais Kanal 1 bis 3
- 2 Schraubklemmen: Störmelderelais
- 2 Schraubklemmen: Hilfsenergie

Anschlussquerschnitt

Maximal 1 x 2,5 mm² (14 AWG) oder 2 x 1,5 mm² (16 AWG)

Belegung der Anschlussklemmen



A0026100

- A 1-Kanal Nivotester
 B 3-Kanal Nivotester
 1 Sensor 1 (Ex ia)
 2 Füllstandrelais 1
 3 Versorgung / Störmelderelais
 4 Sensor 3 (Ex ia)
 5 Sensor 2 (Ex ia)
 6 Füllstandrelais 2
 7 Füllstandrelais 3

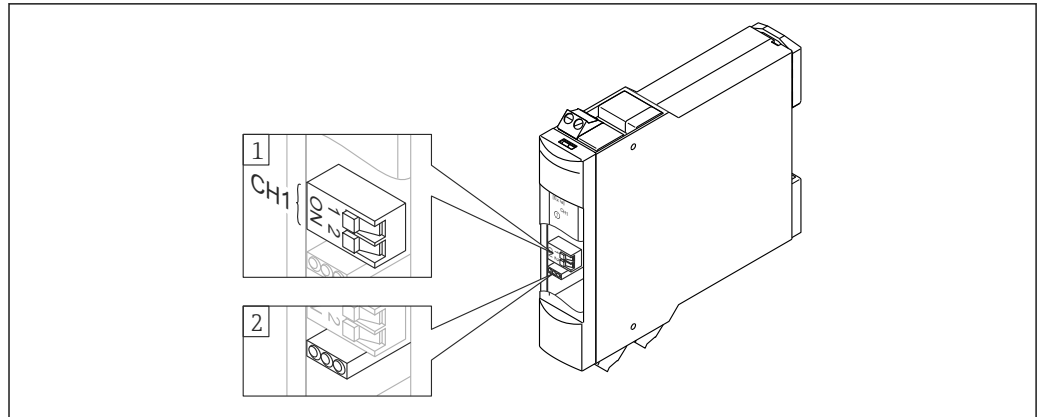
Bedienbarkeit

Bedienkonzept Vor-Ort-Einstellung mit DIL-Schaltern hinter der aufklappbaren Frontplatte

Anzeigeelemente **Leuchtdioden (LEDs)**

- Grüne Leuchtdiode: Betriebsbereitschaft
- Je eine rote Leuchtdiode pro Kanal: Störungsmeldung
- Je eine gelbe Leuchtdiode pro Kanal: Füllstandrelais angezogen

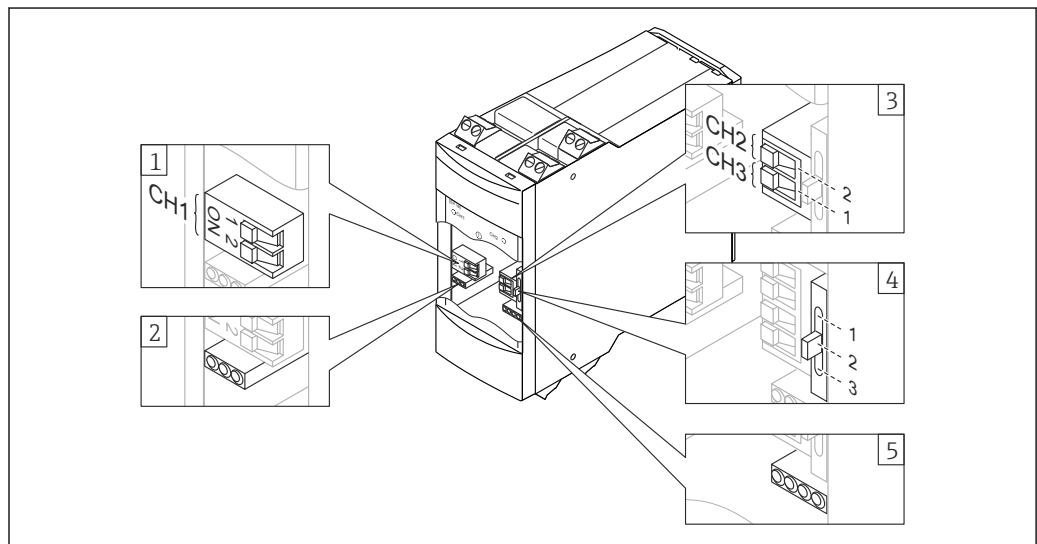
Bedienelemente **1-Kanal Nivotester**



A0026315

- 1 DIL-Schalter: MAX/MIN-Stellung (1), Störung Ein/Aus-Stellung (2)
- 2 Leuchtdioden (LEDs)

3-Kanal Nivotester



A0026422

- 1 DIL-Schalter: MAX/MIN-Stellung (1), Störung Ein/Aus-Stellung (2)
- 2 Leuchtdioden (LEDs)
- 3 DIL-Schalter: MAX/MIN-Stellung
- 4 Schalter für die Funktionen: Δ s, z.B. Pumpensteuerung (1), zwei Füllstandrelais (2), Einzelkanäle (3)
- 5 Leuchtdioden (LEDs)

Zertifikate und Zulassungen

CE-Zeichen	Das Messgerät erfüllt die gesetzlichen Anforderungen der anwendbaren EG-Richtlinien. Diese sind zusammen mit den angewandten Normen in der entsprechenden EG-Konformitätserklärung aufgeführt. Endress+Hauser bestätigt die erfolgreiche Prüfung des Geräts mit der Anbringung des CE-Zeichens.
RCM-Tick Zeichen	Das Messgerät stimmt überein mit den EMV Anforderungen der Behörde "Australian Communications and Media Authority (ACMA)".
Ex-Zulassung	Die Endress+Hauser-Vertriebsstelle gibt Auskunft über die aktuell lieferbaren Ausführungen für explosionsgefährdete Bereiche. Alle für den Explosionsschutz relevanten Daten sind in separaten Dokumenten enthalten, die bei Bedarf angefordert werden können Kapitel "Ergänzende Dokumentationen".
Zündschutzart	II(1)G [Ex ia Ga] IIC II(1)D [Ex ia Da] IIIC
Überfüllsicherung	<ul style="list-style-type: none"> ▪ WHG ▪ Leckagezulassung
Externe Normen und Richtlinien	Die angewandten Europäischen Richtlinien und Normen können den zugehörigen EG-Konformitätserklärungen entnommen werden. <ul style="list-style-type: none"> ▪ IEC/EN 60947-5-6: Niederspannungsschaltgeräte - Gleichstrom-Schnittstelle für Näherungssensoren und Schaltverstärker (NAMUR) ▪ IEC/EN 60721-3-3: Klassifizierung von Umweltbedingungen ▪ IEC/EN 60529: Schutzarten durch Gehäuse (IP-Code) ▪ IEC/EN 61010: Sicherheitsbestimmungen für elektrische Mess-, Steuer-, Regel- und Laborgeräte ▪ IEC/EN 61326: Störaussendung (Betriebsmittel der Klasse A), Störfestigkeit (Anhang A - Industriebereich) ▪ IEC 61508: Funktionale Sicherheit sicherheitsbezogener elektrischer/elektronischer/programmierbarer elektronischer Systeme (E/E/PES)
Funktionale Sicherheit	SIL 1, SIL 2 oder redundant SIL 3 Handbuch zur Funktionalen Sicherheit beachten , Kapitel "Ergänzende Dokumentationen"

Bestellinformationen

Ausführliche Bestellinformationen sind verfügbar:

- Im Produktkonfigurator auf der Endress+Hauser Internetseite: www.endress.com → Wählen Sie Ihr Land → Products → Messtechnik, Software oder Komponenten wählen → Produkt auswählen (Auswahllisten: Messmethode, Produktfamilie etc.) → Geräte-Support (rechte Spalte): Das ausgewählte Produkt konfigurieren → Der Produktkonfigurator für das ausgewählte Produkt wird geöffnet.
- Bei Ihrer Endress+Hauser Vertriebszentrale: www.addresses.endress.com



Produktkonfigurator - das Tool für individuelle Produktkonfiguration

- Tagesaktuelle Konfigurationsdaten
- Je nach Gerät: Direkte Eingabe von messstellenspezifischen Angaben wie Messbereich oder Bediensprache
- Automatische Überprüfung von Ausschlusskriterien
- Automatische Erzeugung des Bestellcodes mit seiner Aufschlüsselung im PDF- oder Excel-Ausgabeformat
- Direkte Bestellmöglichkeit im Endress+Hauser Onlineshop

Zubehör

Schutzgehäuse

Das Schutzgehäuse der Schutzklasse IP66 ist mit einer integrierten Hutschiene ausgestattet und wird von einem transparenten Deckel geschlossen, der sich auch verplomben lässt.

- Maßangabe mm (in) B/H/T: 180/182/165 (7,1/7,2/6,5)
- Teilenummer: 52010132

Ergänzende Dokumentation



Verfügbare Dokumentationen siehe www.endress.com → download



71481669

www.addresses.endress.com
