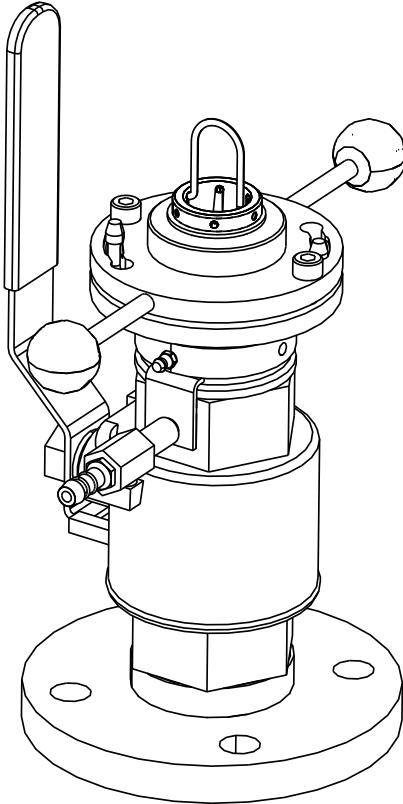


사용 설명서

Cleanfit COA451

리트랙터블 프로세스 어셈블리



목차








1 문서 정보	4	11 기술 정보	47
1.1 경고 표시	4	11.1 환경	47
1.2 사용된 기호	4	11.2 프로세스	47
1.3 계기의 기호	5	11.3 기계적 구조	47
2 기본 안전 지침	5	표제어 색인	49
2.1 작업자 요건	5		
2.2 지정 용도	5		
2.3 작업장 안전	5		
2.4 작동 안전	6		
2.5 제품 안전	6		
3 제품 설명	7		
3.1 제품 디자인	7		
4 입고 승인 및 제품 식별	9		
4.1 입고 승인	9		
4.2 제품 식별	10		
4.3 구성품	10		
4.4 인증 및 승인	11		
5 설치	12		
5.1 설치 조건	12		
5.2 어셈블리 설치	20		
5.3 설치 후 점검	32		
6 시운전	32		
6.1 기능 점검	32		
7 작동	33		
7.1 프로세스 조건에 맞게 기기 조정	33		
8 유지보수	34		
8.1 유지보수 작업	34		
9 수리	40		
9.1 일반 정보	40		
9.2 예비 부품	41		
9.3 반품	43		
9.4 폐기	43		
10 액세서리	43		
10.1 계기별 액세서리	43		
10.2 서비스별 액세서리	46		
10.3 액세서리 키트	46		

1 문서 정보

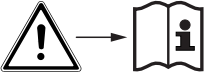
1.1 경고 표시

정보 구조	의미
<p>⚠ 위험 원인(/결과) 필요 시 준수하지 않을 경우의 결과 (해당 시) ▶ 수정 조치</p>	<p>위험 상황을 알리는 기호입니다. 이 위험 상황을 방지하지 못하면 심각한 인명 피해가 발생합니다.</p>
<p>⚠ 경고 원인(/결과) 필요 시 준수하지 않을 경우의 결과 (해당 시) ▶ 수정 조치</p>	<p>위험 상황을 알리는 기호입니다. 이 위험 상황을 방지하지 못하면 심각한 인명 피해가 발생할 수 있습니다.</p>
<p>⚠ 주의 원인(/결과) 필요 시 준수하지 않을 경우의 결과 (해당 시) ▶ 수정 조치</p>	<p>위험 상황을 알리는 기호입니다. 이 상황을 방지하지 못하면 경미한 부상이나 중상을 당할 수 있습니다.</p>
<p>주의 원인/상황 필요 시 준수하지 않을 경우의 결과 (해당 시) ▶ 조치/참고</p>	<p>재산 피해가 발생할 수 있는 상황을 알리는 기호입니다.</p>

1.2 사용된 기호

기호	의미
	추가 정보, 팁
	허용 또는 권장됨
	허용 또는 권장되지 않음
	기기 설명서 참조
	페이지 참조
	그래픽 참조
	한 단계의 결과


1.3 계기의 기호

기호	의미
	계기 설명서 참조

2 기본 안전 지침

2.1 작업자 요건

- 측정 시스템의 설치, 시운전, 작동 및 유지보수는 숙련된 기술 인력만 수행할 수 있습니다.
- 기술 인력은 플랜트 오퍼레이터로부터 지정된 작업을 수행하기 위한 허가를 받아야 합니다.
- 전기 연결은 전기 기술자만 수행할 수 있습니다.
- 기술 인력은 이 사용 설명서의 내용을 읽고 숙지해야 하며, 사용 설명서에 명시된 지침을 준수해야 합니다.
- 측정 개소의 오류는 허가 받은 숙련 인력만 수정할 수 있습니다.

 사용 설명서에서 다루지 않는 수리는 제조사 현장이나 서비스 부서에서 직접 수행되어야 합니다.

2.2 지정 용도

이 수동 작동식 Cleanfit COA451 리트랙터블 어셈블리는 산소 센서를 용기와 파이프에 설치하는 용도로 설계되었습니다. 기계적 구조는 가압 시스템에서 작동할 수 있음을 보여줍니다 (기술 정보 참조).

이 어셈블리는 액체 유체 전용으로 설계되었습니다.

지정된 용도 이외의 목적으로 기기를 사용하면 인력과 전체 측정 시스템의 안전을 위협할 수 있으므로 허용되지 않습니다.

지정되지 않은 용도로 사용하여 발생하는 손상에 대해서는 제조사가 책임을 지지 않습니다.

2.3 작업장 안전

사용자는 다음과 같은 안전 조건을 준수할 책임이 있습니다.

- 설치 가이드라인
- 지역 표준 및 규정

전자파 적합성

- 이 제품은 산업 어플리케이션에 관한 국제 표준에 따라 전자파 적합성 테스트를 받았습니다.
- 명시된 전자파 적합성은 이 사용 설명서에 따라 연결한 제품에만 적용됩니다.

2.4 작동 안전

전체 측정 개소의 시운전 전 유의사항:

1. 모든 연결이 올바른지 확인하십시오.
2. 전기 케이블과 호스 연결이 손상되지 않았는지 확인하십시오.
3. 손상된 제품을 작동하지 말고 우발적인 작동으로부터 제품을 보호하십시오.
4. 손상된 제품에 고장 라벨을 붙이십시오.

작동 중 유의사항:

- ▶ 오류를 수정할 수 없을 경우
제품 사용을 중단하고 우발적인 작동으로부터 제품을 보호하십시오.

주의

교정 또는 유지보수 작업 중에 끄지 않고 세척

유체 또는 세척제로 인한 부상 위험!

- ▶ 세척 시스템이 연결된 경우 유체에서 센서를 제거하기 전에 기기를 끄십시오.
- ▶ 세척 기능을 점검하기 위해 세척 시스템을 끄지 않은 경우 방호복, 보안경 및 장갑을 착용하거나 다른 적절한 조치를 취하십시오.

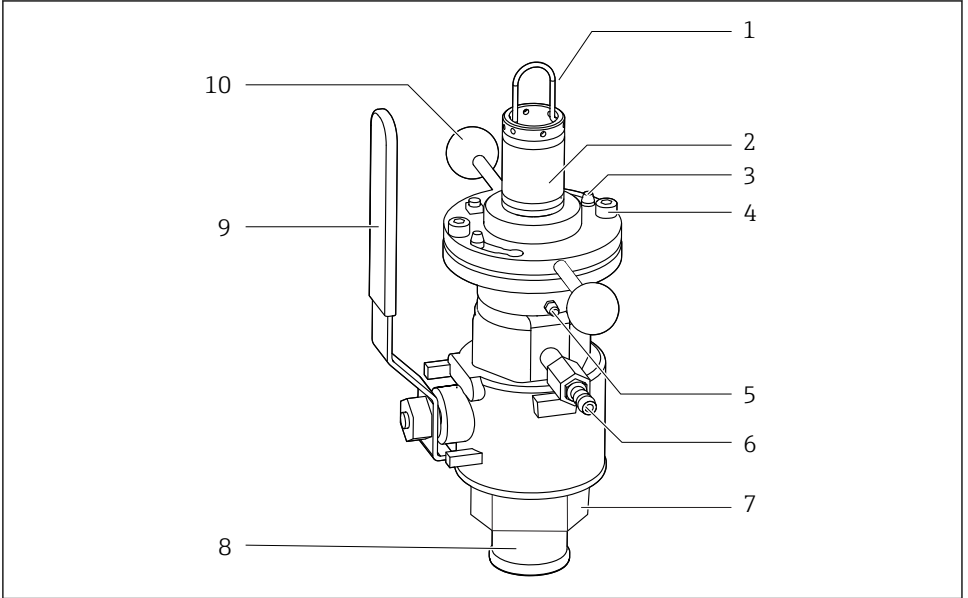
2.5 제품 안전

2.5.1 최첨단 기술

이 제품은 최신 안전 요건을 준수하도록 설계되었고 테스트를 받았으며 작동하기에 안전한 상태로 출고되었습니다. 또한 관련 규정과 국제 표준을 준수합니다.

3 제품 설명

3.1 제품 디자인



A0038438

1 작동 상태의 어셈블리(볼 밸브 열림)

- 1 센서 홀더용 브래킷
- 2 센서 홀더
- 3 바요넷 잠금 장치
- 4 고정 나사
- 5 그리스 니플
- 6 볼 밸브/통기 또는 행궁 연결용 밸브
- 7 프로세스 연결부
- 8 리트랙션 파이프
- 9 볼 밸브 개폐용 핸드 레버
- 10 핸들

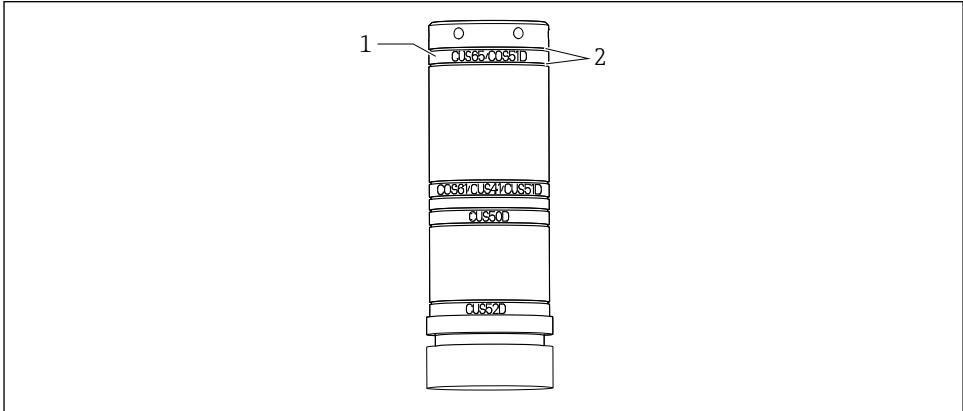


벤트 밸브 반대쪽의 잠금 나사에 추가 행궁 챔버 밸브를 설치할 수 있습니다.

3.1.1 범용 센서 홀더

이 센서 홀더는 정확한 측정을 위해 센서 위치를 올바르게 설정하는 데 사용됩니다.

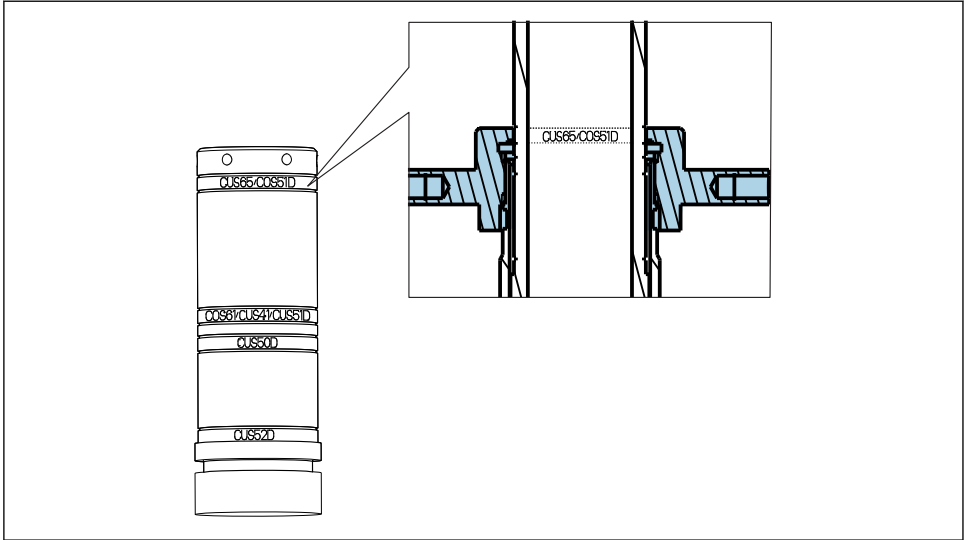
센서가 올바르게 위치하지 않으면 볼 밸브가 막히거나 센서가 소용없는 곳에 위치할 수 있습니다.



A0038451

2 짧은 센서 홀더

- 1 센서를 고정하기 위한 바요넷 너트의 설치 위치
- 2 바요넷 너트를 설치하기 위한 안전 링의 홈



A0038479

3 COS65D 또는 COS51D용 바요넷 너트의 설치 위치

i 홀더에는 설치를 돕기 위해 이름이 표시되어 있습니다. 바요넷 너트는 선택한 센서 위치의 마킹 위를 덮습니다.

4 입고 승인 및 제품 식별

4.1 입고 승인

1. 포장물이 손상되지 않았는지 확인하십시오.
 - ↳ 포장물이 손상된 경우 공급업체에게 알려십시오.
문제가 해결될 때까지 손상된 포장물을 보관하십시오.
2. 구성품이 손상되지 않았는지 확인하십시오.
 - ↳ 구성품이 손상된 경우 공급업체에게 알려십시오.
문제가 해결될 때까지 손상된 구성품을 보관하십시오.
3. 누락된 구성품이 있는지 확인하십시오.
 - ↳ 주문서와 운송 서류를 비교하십시오.
4. 제품을 보관 및 운반할 경우 충격과 습기로부터 보호할 수 있도록 포장하십시오.
 - ↳ 최상의 보호 효과를 위해 원래 포장재를 사용하십시오.
허용된 주변 조건을 준수하십시오.

질문이 있으면 공급업체나 지역 세일즈 센터로 문의하십시오.

4.2 제품 식별

4.2.1 명판

명판은 다음과 같은 기기 정보를 제공합니다.

- 제조사
- 주문 코드
- 확장 주문 코드
- 작동 조건
- 일련 번호
- 안전 정보 및 경고
- 주문 버전별 승인

▶ 주문서와 명판의 정보를 비교하십시오.

4.2.2 제품 식별

제품 페이지

www.endress.com/COA451

주문 코드 설명

제품 주문 코드 및 일련 번호 위치:

- 명판
- 납품 서류

제품 정보 확인

1. www.endress.com을 방문합니다.
2. 사이트 검색(돋보기)를 불러옵니다.
3. 유효한 일련 번호를 입력합니다.
4. 검색합니다.
 - ↳ 팝업 창에 제품 구조가 표시됩니다.
5. 팝업 창에서 제품 이미지를 클릭합니다.
 - ↳ 새 창(**Device Viewer**)이 열립니다. 이 창에 기기와 관련된 모든 정보와 제품 관련 문서가 표시됩니다.

4.2.3 제조사 주소

Endress+Hauser Conducta GmbH+Co. KG
 Dieselstraße 24
 D-70839 Gerlingen

4.3 구성품

구성품:

- 주문한 버전의 어셈블리
- 사용 설명서, 영어

질문이 있으면 공급업체나 지역 세일즈 센터로 문의하십시오.

4.4 인증 및 승인

4.4.1 CE/PED

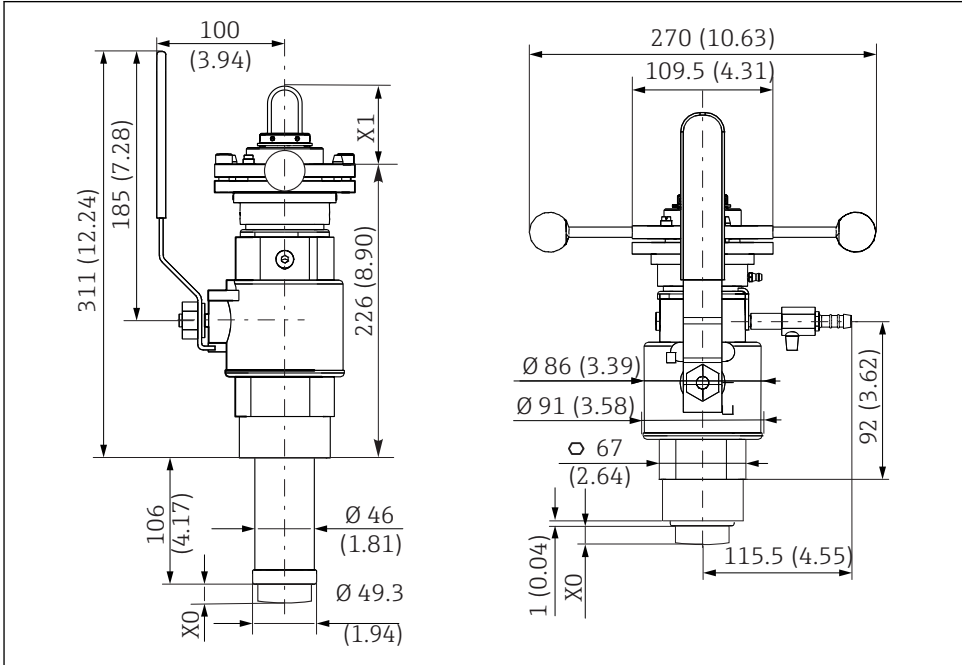
이 어셈블리는 압력 장비 지침 2014/68/EU의 4조 3항에 따른 모범 엔지니어링 관행에 따라 제조되었기 때문에 CE 라벨을 부착할 필요가 없습니다.

5 설치

5.1 설치 조건

5.1.1 치수

측정 위치에 있는 G2" 나사 및 용접 어댑터 포함 어셈블리(긴 스트로크와 짧은 스트로크)



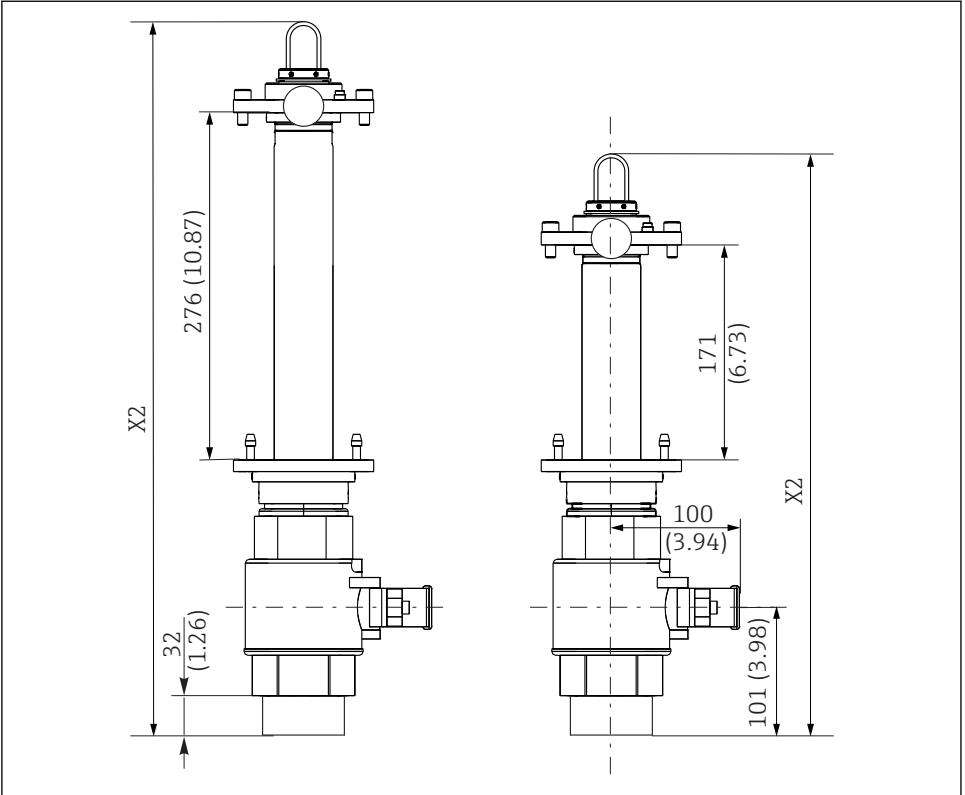
A0038481

☐ 4 치수 mm (in)

X0, 치수는 센서에 따라 다름

X1

서비스 위치에 있는 G2" 나사 및 용접 어댑터 포함 어셈블리(긴 스트로크와 짧은 스트로크)

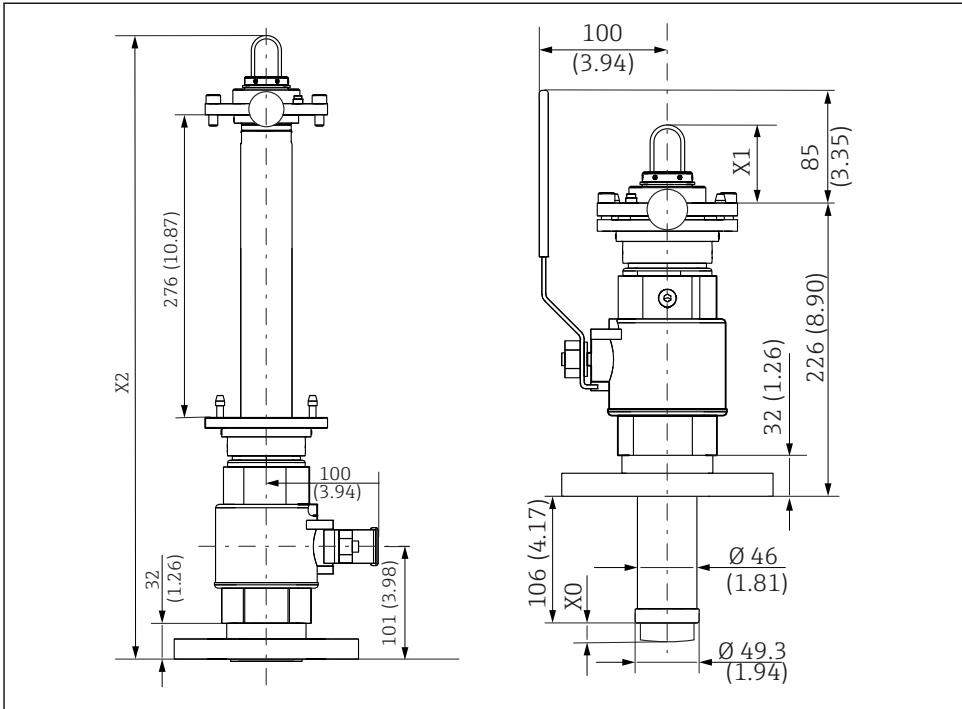


A0038630

5 치수 mm (in)

X2 치수는 센서에 따라 다름

플랜지 연결부 포함 어셈블리



A0038651

6 치수 mm (in)

X0, 치수는 센서에 따라 다름
X2

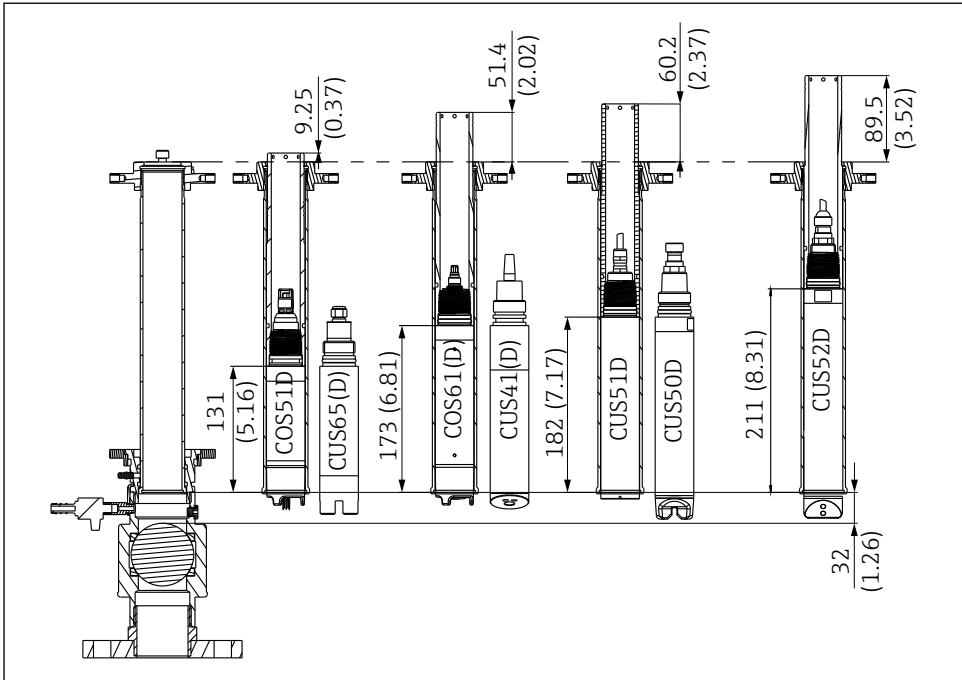
센서	X0
CUS52D	25 (0.98)
CUS50D	26 (1)
CUS41/	16 (0.63)
CUS51D	5 (0.2)
COS61D	12 (0.47)
CUS65	21 (0.83)
COS51D	12 (0.47)

센서 측정 위치	X1
CUS52D	139 (5.47)
CUS50D	110 (4.33)
CUS41/CUS51D, COS61D	101 (3.98)
CUS65, COS51D	59 (2.32)

센서 서비스 위치, 긴 경우	X2
CUS52D	638 (25.12)
CUS50D	609 (23.98)
CUS41/CUS51D, COS61D	600 (23.62)
CUS65, COS51D	558 (21.97)

센서 서비스 위치, 짧은 경우	X2
CUS52D	533 (20.98)
CUS50D	504 (19.84)
CUS41/CUS51D, COS61D	495 (19.49)
CUS65, COS51D	453 (17.83)

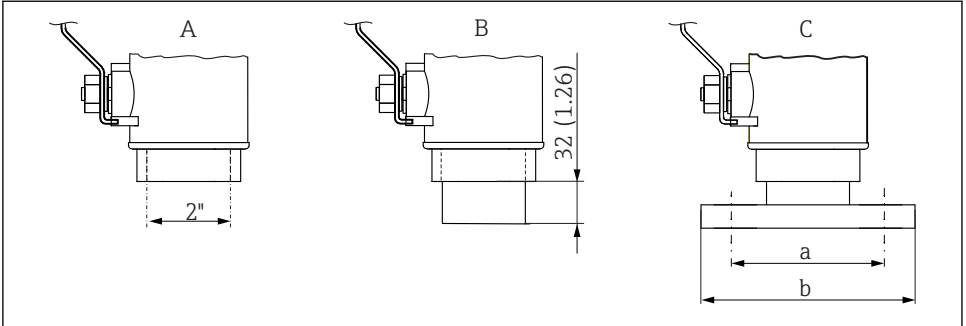
센서가 설치된 센서 홀더



A0038478

7 센서가 설치된 센서 홀더의 치수 mm (in)

5.1.2 프로세스 연결부



A0038650

8 프로세스 연결부 치수 mm (in)

- A G2" 암 나사
- B G2" 암 나사 및 용접 어댑터
- C 플랜지 DN 50 / PN 16 (EN 1092-1) 및 플랜지 ANSI 2" / 150 lbs
- a DN 50: Ø 125 (4.92), ANSI 2": Ø 120.7 (4.75)
- b DN 50: Ø 165 (6.50), ANSI 2": Ø 152.4 (6.00)

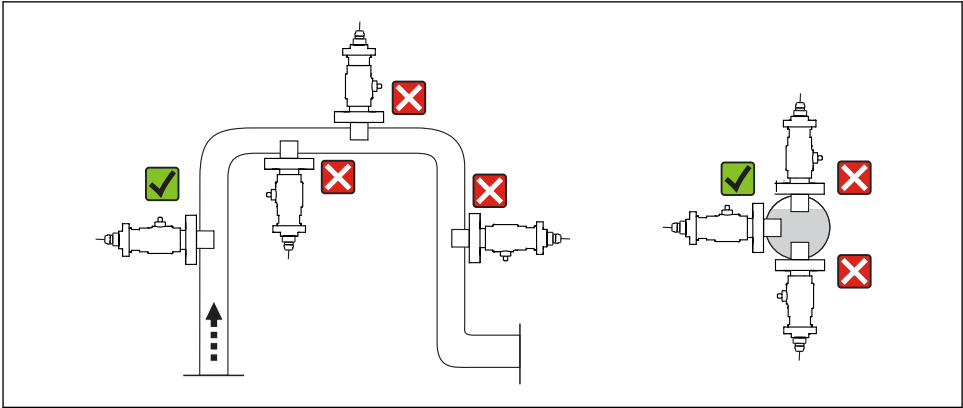
5.1.3 설치 지침

설치 장소

이 어셈블리는 용기 및 파이프 설치용으로 설계되었습니다. 이를 위해 적절한 노즐을 사용해야 합니다. 최소 파이프 직경은 DN 80입니다.

- ▶ 센서를 설치하기 전에 용기나 파이프에 어셈블리를 설치하십시오.

다음 그림은 허용되거나 허용되지 않는 파이프 설치 위치를 보여줍니다.

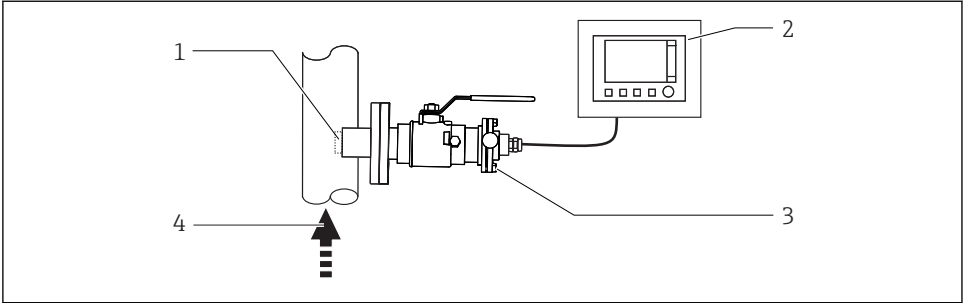


A0038661

☞ 9 설치 위치 및 방향

- ▶ 어셈블리는 상승 파이프에 설치하는 것이 이상적입니다. 수평 파이프에 설치하는 것도 가능합니다.
 - 유량 조건이 일정한 곳에 센서를 설치하십시오.
 - 공기가 모이거나 기포가 생기거나 부유 물질이 가라앉을 수 있는 곳에 센서를 설치하지 마십시오.
 - 하강 파이프에는 설치하지 마십시오.
 - 탈기체를 일으킬 수 있으니 감압 단계로부터 다운스트림에 설치하지 마십시오.

방향



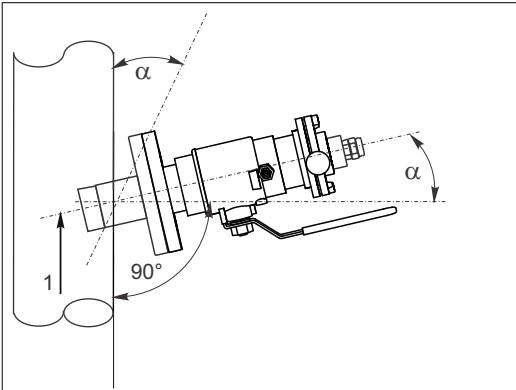
A0038660

10 방향

- 1 센서(액세서리 참조)
- 2 트랜스미터
- 3 리트랙터블 어셈블리
- 4 유량 방향

i 방향은 센서 헤드에 따라 달라집니다. 센서 사용 설명서를 참조하십시오. 전류 측정 센서에는 최소 15°의 경사각을 권장합니다.

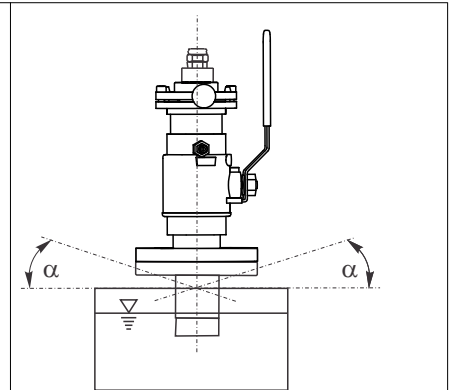
▶ 행금 챔버 배출구에서 흡입 효과가 나타나지 않게 하십시오. 행금 챔버는 항상 아래로부터 유입됩니다.



A0024141

11 상승 파이프 또는 용기 측면

- α 최소 15°
- 1 유량 방향



A0024142

12 용기 위

- α 최소 15°, 90° 권장

5.2 어셈블리 설치

⚠ 경고

유체가 밖으로 흐릅니다.

부상 위험

- ▶ 프로세스가 비활성화된 경우에만 어셈블리를 설치하십시오.
- ▶ 분해하기 전에 항상 프로세스 파이프와 용기에서 압력을 제거하고 비우고 헹구십시오.
- ▶ 어셈블리를 서비스 위치로 이동하십시오.
- ▶ 볼 밸브를 닫으십시오.

5.2.1 프로세스에 어셈블리 설치

1. 어셈블리에 핸드 레버를 설치하십시오.
2. 볼 밸브를 여십시오.
3. 어셈블리를 서비스 위치로 이동하십시오.
 - ↳ 리트랙션 파이프가 어셈블리에 있습니다.
4. 선택한 프로세스 연결부를 사용해 어셈블리를 용기나 파이프에 고정하십시오.

플랜지 프로세스 연결부:

- ▶ 설치하기 전에 플랜지 사이의 플랜지 실을 점검하십시오.

G2" 프로세스 연결부

- ▶ 상용 실런트(예: LOCTITE 561)를 사용해 G2" 프로세스 연결부를 밀봉하십시오.

5.2.2 행굼수 연결(옵션)

주의

수압이 너무 높음

어셈블리가 손상될 수 있습니다.

- ▶ 수압이 10 bar (87 psi) 이상으로 상승할 수 있는 경우 감압 밸브를 업스트림에 직렬로 연결해야 합니다.

행굼 챔버의 두 번째 볼 밸브를 사용해 서비스 위치에서 센서를 헹구십시오(액세서리 참조).

1. 행굼수 라인을 제공된 행굼 노즐에 연결하십시오. 어셈블리에 있는 두 행굼 노즐은 동일하고 유입구와 배출구에서 사용할 수 있습니다.
2. 2 bar ~ 6 bar (29 ~ 87 psi)의 수압으로 어셈블리의 행굼수 연결부를 작동하십시오.
3. 또한 (어셈블리의 유입구에 있는) 수관에 체크 밸브와 모울 트랩(100 µm, "액세서리" 참조)을 설치하십시오.



물 외에 행굼 챔버를 통해 다른 또는 추가적인 세척 용액을 흘려보낼 수도 있습니다. 이 때 어셈블리의 재료 저항에 주의하고 최대 허용 온도 및 압력을 준수해야 합니다.

5.2.3 센서 설치

⚠ 주의

행금 챔버의 고압

유체와 압력으로 인한 부상 위험.

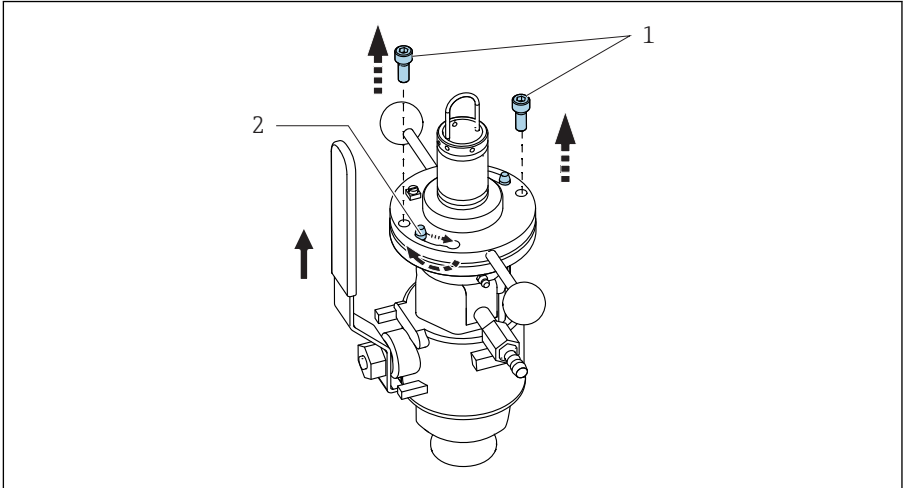
▶ 호스를 벤트 밸브에 연결하고 행금 챔버에서 조심스럽게 배출하십시오.

나사 풀기

다음 공구를 사용해 센서를 설치하십시오.

- 2.5 mm 육각 볼트
- 6 mm 육각 볼트

1.



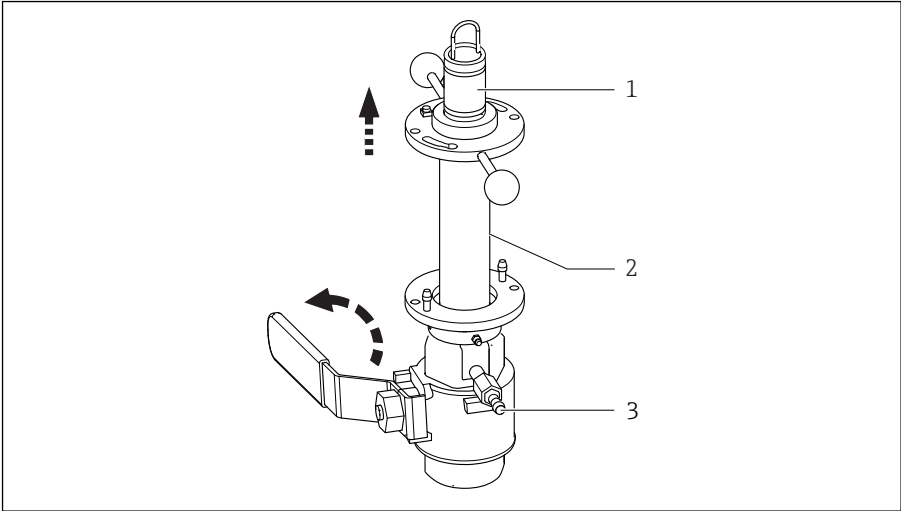
A0038431

고정 나사(항목 1)를 풀어 가까운 안전한 곳에 놓으십시오.

2. 바요넷 너트를 돌리십시오.

↳ 바요넷 잠금 장치(항목 2)가 풀립니다.

3.

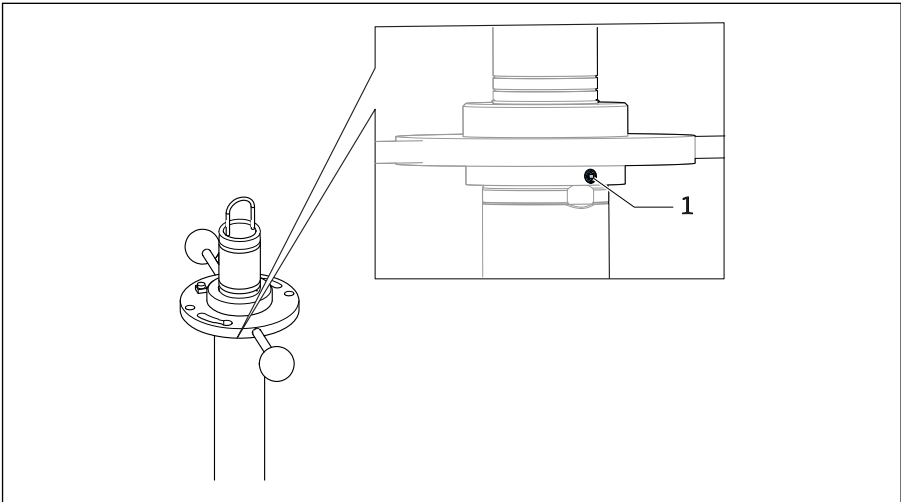


A0038432

핸들을 잡고 리트랙션 파이프(항목 2)를 센서 홀더(항목 1)와 함께 끝까지 밖으로 당기십시오.

4. 볼 밸브를 닫으십시오. 핸드 레버를 끝까지 아래로 누르십시오(한 방향으로만 가능).
↳ 볼 밸브가 닫히면 어셈블리가 프로세스로부터 밀봉됩니다.
5. 호스를 벤트 밸브(항목 3)에 연결하십시오.
6. 행굼 챔버에서 배출하십시오.

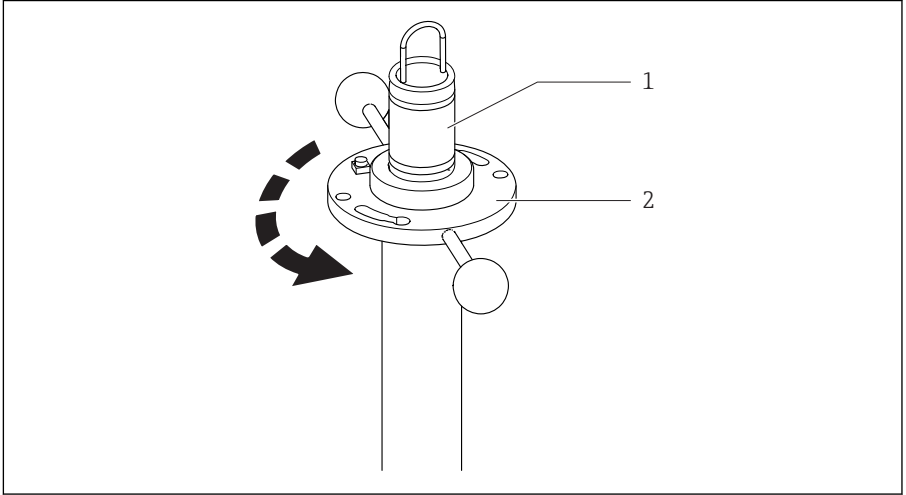
7.



A0038433

바이넷 너트 밑에 있는 그루브 나사(항목 1)를 푸십시오.

8.



A0039434

리트랙션 파이프에서 바요넷 너트와 센서 홀더(항목 1)를 푸십시오. 이때 리트랙션 파이프를 꼭 잡고 핸들(항목 2)을 시계 반대 방향으로 돌리십시오(약 9바퀴).

9. 핸들을 잡고 바요넷 너트를 센서 홀더와 함께 리트랙션 파이프에서 당겨 빼내십시오.

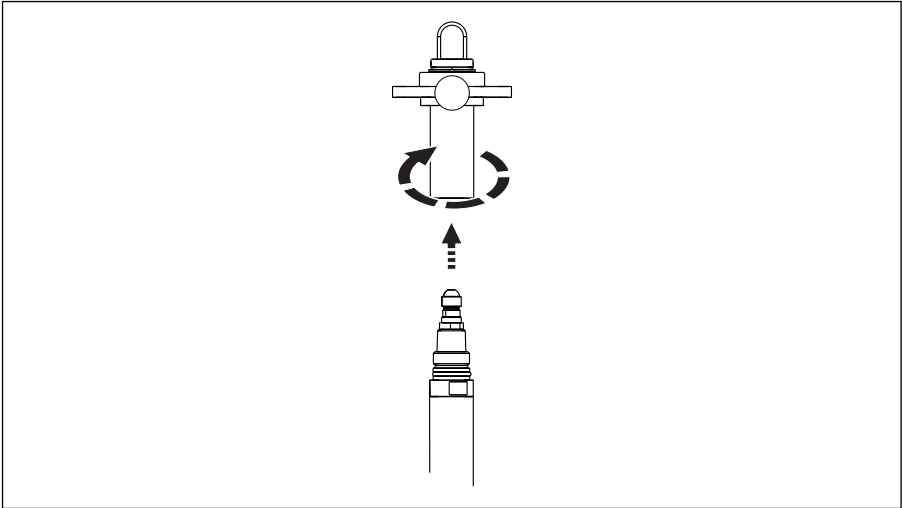


센서가 설치되면 브래킷이 프로세스에서 센서의 정렬을 확인할 수 있는 유일한 방법입니다! 센서 사용 설명서에서 센서 정렬 지침을 참조하십시오.

센서 체결

1. 센서 케이블을 센서 홀더에 끼우십시오.

2.

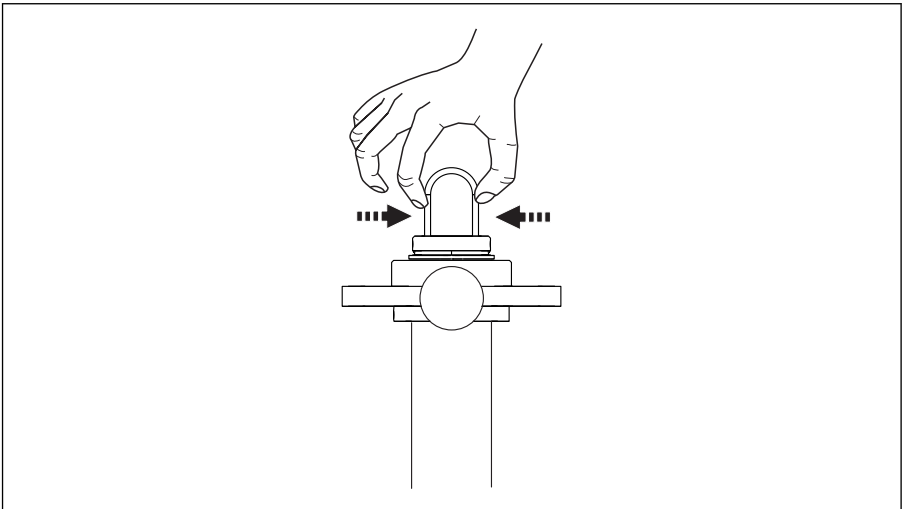


A0038441

센서를 센서 홀더의 암 나사에 단단히 조이십시오.

브래킷 정렬

1.

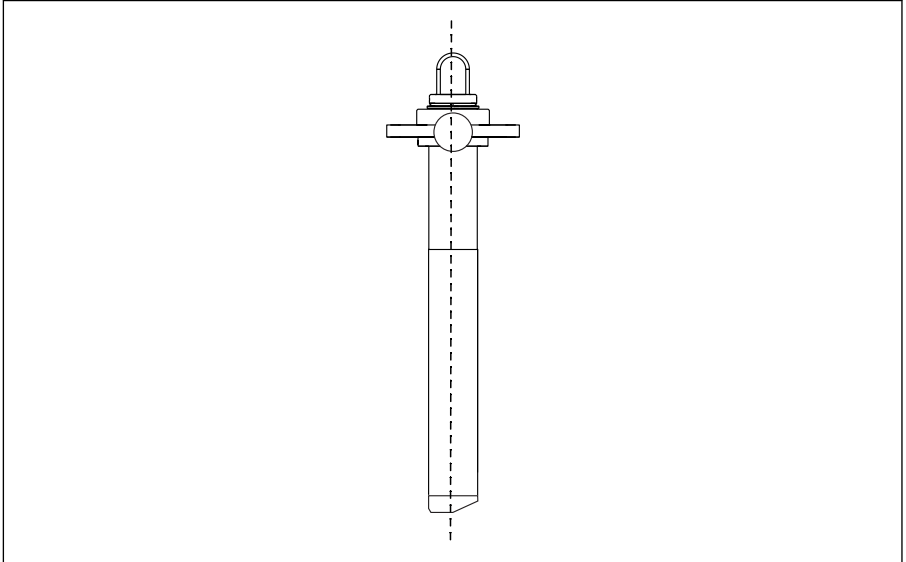


A0038442

브래킷을 설치 보어 홀에서 밀어 내십시오.

- ↳ 센서 홀더 브래킷은 60° 간격으로 다양한 위치에 설치할 수 있습니다. 이렇게 브래킷을 사용해 리트랙션 파이프에 센서 위치를 표시할 수 있습니다.

2.



A0038443

☞ 13 CUS52D 센서를 예로 든 브래킷 정렬

센서의 흐름 측에 주의하면서 브래킷을 센서 헤드 측에 정렬하십시오.

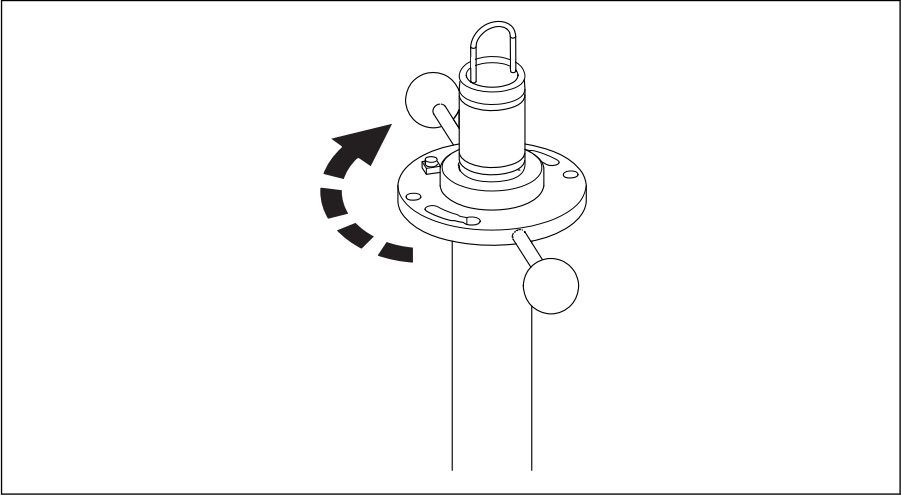
↳ 이렇게 프로세스에서 센서 표면 위치를 결정하고 센서를 유체 흐름에 정렬할 수 있습니다.

3. 브래킷을 원하는 설치 보어 홀에 밀어 넣으십시오.

리트랙션 파이프에 센서 설치

1. 센서를 리트랙션 파이프에 설치하십시오.

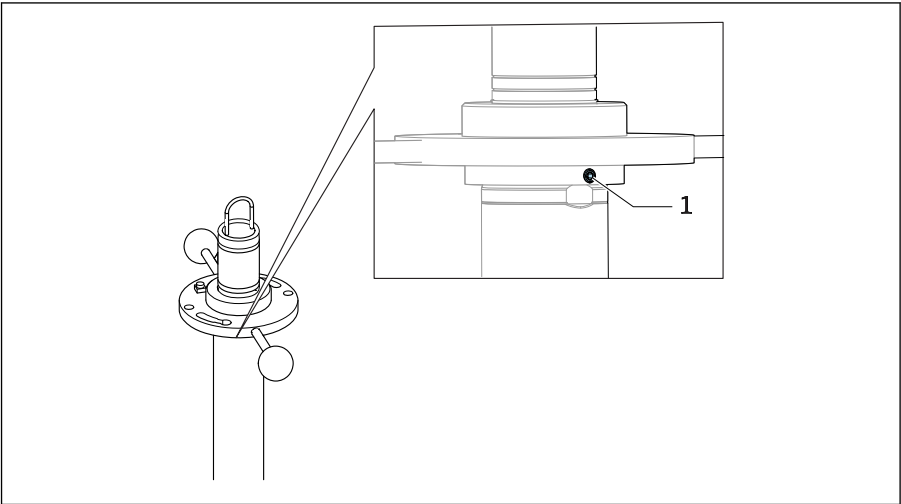
2.



A0038444

리트랙션 파이프를 꼭 잡고 바요넷 너트를 조이십시오(핸들을 시계 방향으로 돌림).

3.



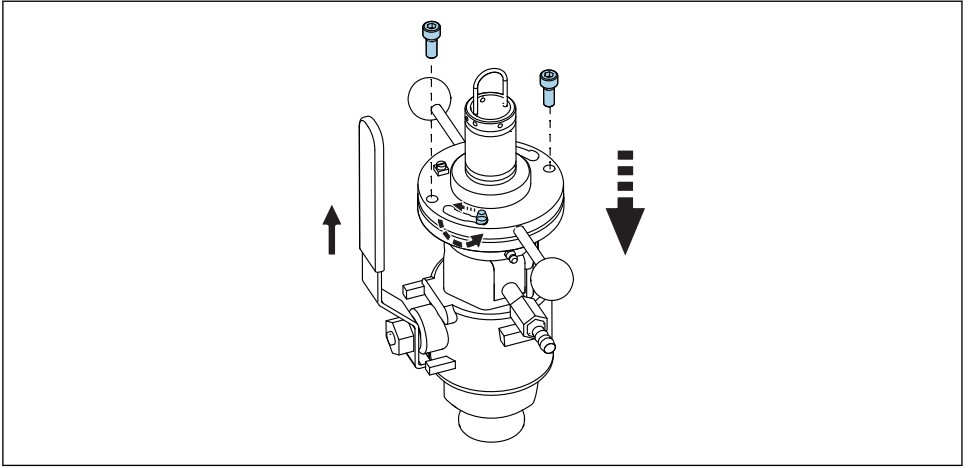
A0038433

바요넷 너트의 그러브 나사를 조이십시오.

4. 행금 챔버 연결부를 연결하십시오.

어셈블리에 센서 설치

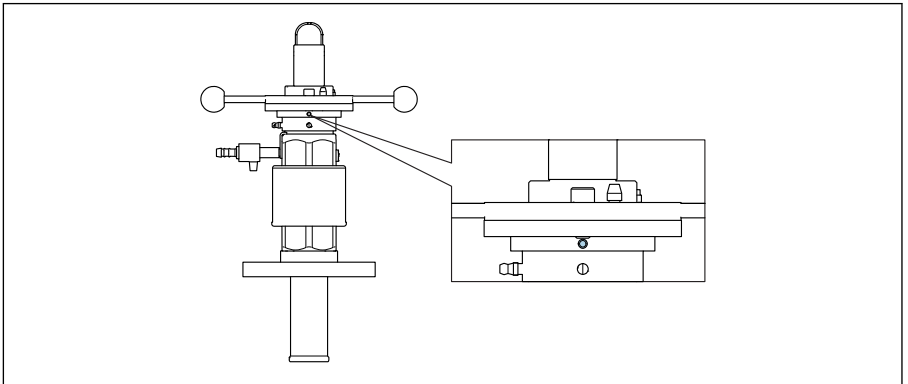
어셈블리는 서비스 위치입니다.



A0038445

1. 리트랙션 파이프를 운할하십시오.
↳ 그러면 리트랙션 파이프가 측정 위치 방향으로 더욱 부드럽게 움직입니다.
2. 핸드 레버를 끝까지 위로 미십시오.
↳ 볼 밸브가 열립니다.
3. 리트랙션 파이프를 측정 위치 방향으로 끝까지 미십시오.
↳ 리트랙션 파이프와 센서가 측정 위치에 있습니다.
4. 바요넷 잠금 장치를 꼭 잡고 닫으십시오.
5. 고정 나사를 사용해 리트랙션 파이프를 고정하십시오.

6.



A0042643

플랜지 아래에서 그러브 나사를 푸십시오.

7. 센서가 유체 흐름에 대해 올바른 위치에 있을 때까지 축을 중심으로 전체 상단 어셈블리 부분을 돌리십시오.
8. 그러브 나사를 다시 조이십시오.

5.2.4 다른 센서에 센서 홀더 설치

범용 센서 홀더를 나중에 다른 센서에 설치할 수 있습니다.

센서 홀더에는 몇 개의 센서별 홈이 있습니다.

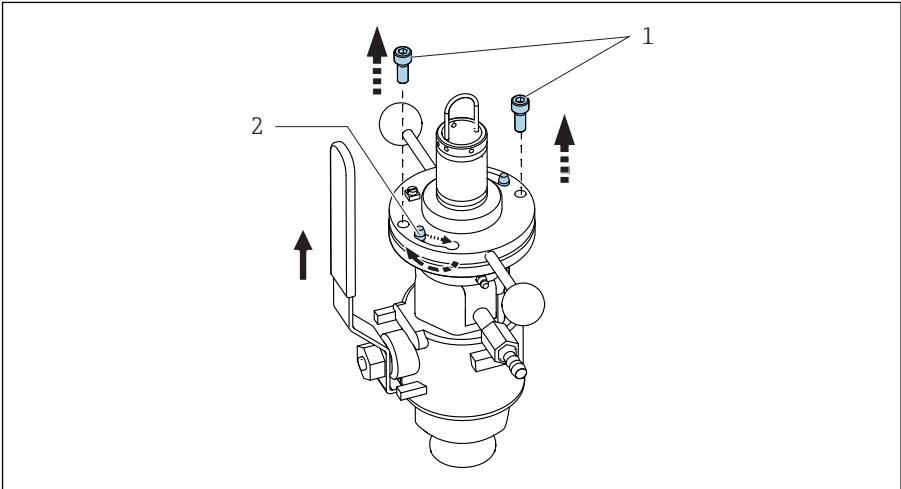
원하는 센서가 홈에 정렬됩니다. 홈은 센서 홀더를 센서의 설치 길이에 맞추는 데 사용됩니다.

센서 홀더 분해

다음 공구를 사용해 센서를 설치하십시오.

- 2.5 mm 육각 볼트
- 6 mm 육각 볼트

1.



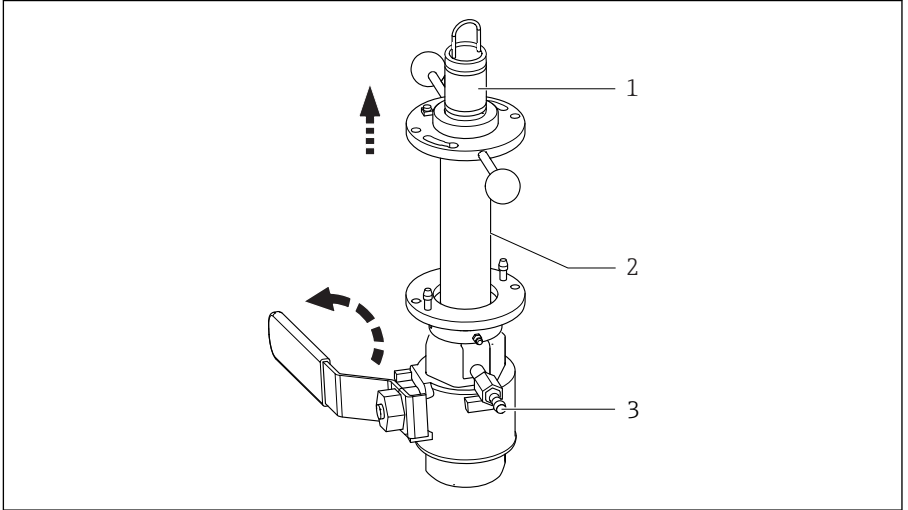
A0039431

고정 나사(항목 1)를 풀어 가까운 안전한 곳에 놓으십시오.

2. 바요넷 너트를 돌리십시오.

↳ 바요넷 잠금 장치(항목 2)가 풀립니다.

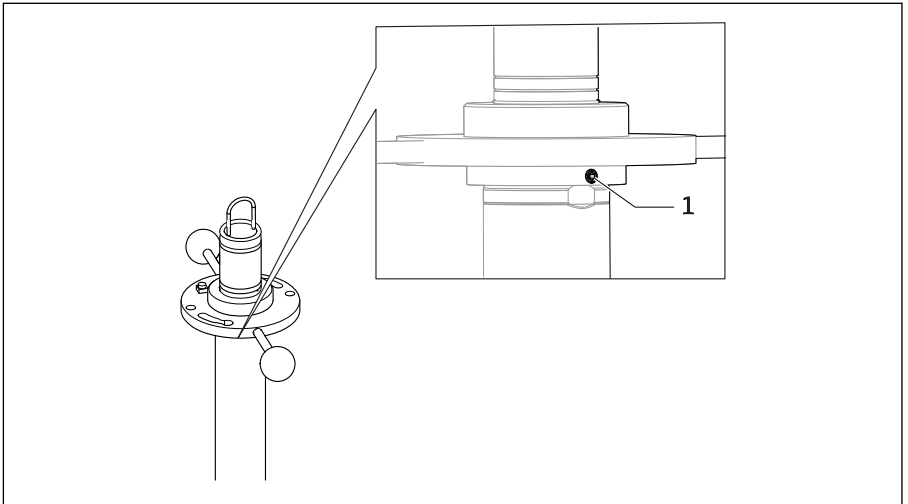
3.



A0038432

핸들을 잡고 리트랙션 파이프(항목 2)를 센서 홀더(항목 1)와 함께 끝까지 밖으로 당기십시오.

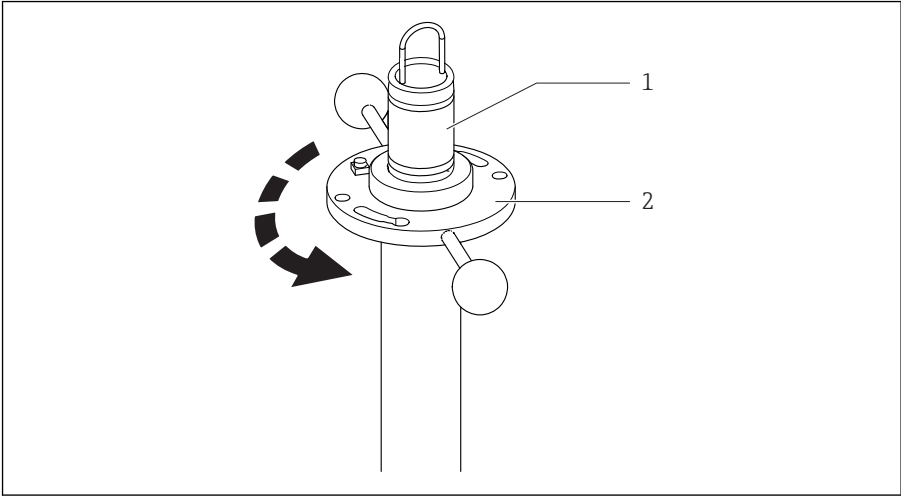
- 4. 볼 밸브를 닫으십시오. 핸드 레버를 끝까지 아래로 누르십시오(한 방향으로만 가능).
↳ 볼 밸브가 닫히면 어셈블리가 프로세스로부터 밀봉됩니다.
- 5. 호스를 벤트 밸브(항목 3)에 연결하십시오.
- 6. 행궁 챔버에서 배출하십시오.
- 7.



A0038433

바요넷 너트 밑에 있는 그루브 나사(항목 1)를 푸십시오.

8.



A0038434

리트랙션 파이프에서 바요넷 너트와 센서 홀더(항목 1)를 푸십시오. 이때 리트랙션 파이프를 꼭 잡고 핸들(항목 2)을 시계 반대 방향으로 돌리십시오(약 9바퀴).

9. 핸들을 잡고 바요넷 너트를 센서 홀더와 함께 리트랙션 파이프에서 당겨 빼내십시오.
10. 필요한 경우 센서 홀더, 센서 및 실을 세척하십시오.

고정 케이블 센서

1. 트랜스미터 또는 정션 박스에서 센서 케이블을 푸십시오.
2. 바요넷 너트와 센서 홀더에서 케이블을 제거하십시오.

센서 제거

다음 공구를 사용해 센서를 제거하십시오.

- 보어가 없는 외부 잠금 링을 위한 납작 머리 특수 플라이어
- 또는 작은 스크류드라이버

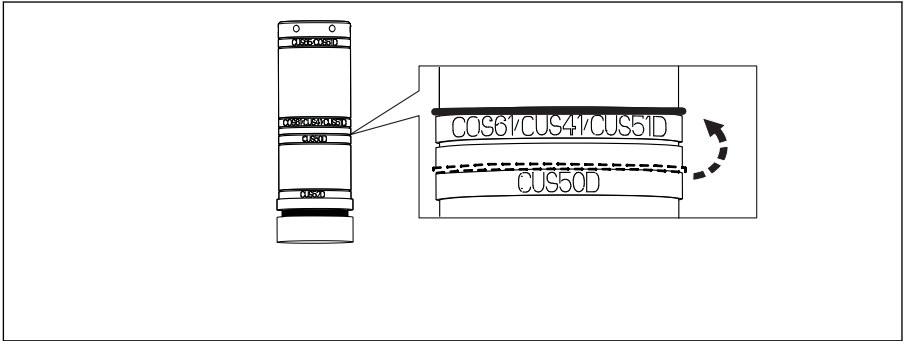
1. 센서를 꼭 잡고 센서 홀더를 센서에서 푸십시오.
2. 특수 플라이어를 사용해 바요넷 너트 위의 센서 홀더에서 상단 잠금 링을 제거하십시오.
3. 센서 홀더 위에서 바요넷 너트를 제거하십시오.
4. 특수 플라이어로 하단 잠금 링을 푸십시오.

Memosens 플러그인 헤드 있는 센서

- ▶ 센서에서 Memosens 케이블을 푸십시오.

잠금 링의 위치 변경

1.



A0038801

하단 잠금 링을 올바른 홈에 끼우십시오.

↳ 센서 홀더의 센서 마킹이 더 이상 보이지 않습니다. → 8

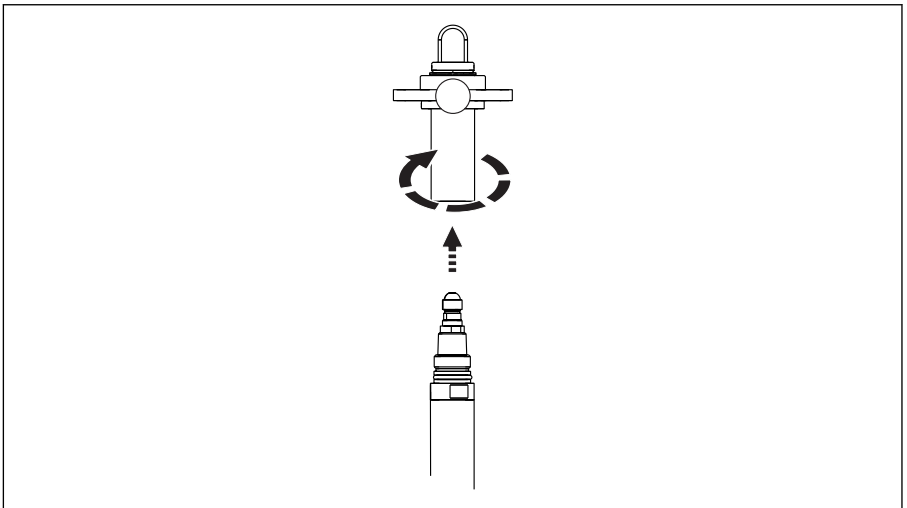
2. 바요넷 너트를 하단 잠금 링 위에 놓으십시오.

3. 상단 잠금 링을 설치하십시오.

센서 설치

1. 센서 케이블을 센서 홀더에 끼우십시오.

2.



A0038441

센서를 센서 홀더의 암 나사에 단단히 조이십시오.

3. 센서를 리트랙션 파이프에 설치하십시오.

4. 리트랙션 파이프를 꼭 잡고 바요넷 너트를 조이십시오(핸들을 시계 방향으로 돌림).

5. 바요넷 너트의 그러브 나사를 조이십시오.

6. 행굼 챔버 연결부를 연결하십시오.
7. 리트랙션 파이프를 윤활하십시오.
 - ↳ 그러면 리트랙션 파이프가 측정 위치 방향으로 더욱 부드럽게 움직입니다.
8. 핸드 레버를 끝까지 위로 미십시오.
 - ↳ 볼 밸브가 열립니다.
9. 고정 나사를 사용해 리트랙션 파이프를 고정하십시오.

5.3 설치 후 점검

- 설치 후 모든 연결부가 단단히 고정되었고 누설이 방지되는지 점검하십시오.
- 힘을 가하지 않으면 행굼수 연결부(옵션)의 호스를 제거할 수 없어야 합니다. 이 파이프는 유체와 접촉하므로 이에 따라 적절히 고정해야 합니다.
- 호스의 손상 여부를 점검하십시오.

6 시운전

6.1 기능 점검

최초로 시운전하기 전에 다음을 점검하십시오.

- 모든 씰이 어셈블리와 프로세스 연결부에 올바르게 장착되었는지 점검하십시오.
- 센서가 올바르게 설치되고 연결되었는지 점검하십시오.
- 행굼 연결부의 물 연결이 올바른지 점검하십시오(해당되는 경우).

경고

프로세스 유체가 새는 경우 고압, 고온 또는 화학적 위험으로 인한 부상 위험이 있습니다.

- ▶ 어셈블리를 프로세스 압력에 노출시키기 전에 모든 연결부가 밀봉되었는지 확인하십시오!
- ▶ 행굼 챔버의 차단 밸브를 벤트 쪽으로 사용하는 경우 더미 플러그가 행굼 챔버의 배출구 쪽에 남아 있어야 합니다! 그렇지 않을 경우 어셈블리를 프로세스에 연결하면 안 됩니다!

7 작동

7.1 프로세스 조건에 맞게 계기 조정

7.1.1 서비스 위치에서 측정 위치로

1. 행굼 챔버 연결부가 닫혀 있는지 확인하십시오.
2. 볼 밸브를 여십시오.
3. 리트랙션 파이프를 프로세스 방향으로 끝까지 미십시오.
4. 바요넷 잠금 장치를 통해 리트랙션 파이프를 잠그십시오.
5. 고정 나사를 조입니다.
6. 플랜지 아래에서 그러브 나사를 푸십시오.
7. 핸들에서 축을 중심으로 상단 어셈블리 부분을 돌려 센서를 정렬하십시오.
8. 그러브 나사를 다시 조이십시오.

7.1.2 측정 위치에서 서비스 위치로

1. 육각 렌치를 사용해 고정 나사를 푸십시오.
2. 바요넷 잠금 장치를 여십시오.
3. 센서 홀더를 끝까지 당기십시오(서비스 위치).
4. 볼 밸브를 닫으십시오.
5. 행굼 챔버에서 배출하십시오.
6. 필요한 서비스 작업을 수행하십시오.

8 유지보수

⚠ 경고

유체가 밖으로 흐릅니다.

부상 위험

- ▶ 프로세스가 비활성화된 경우에만 어셈블리를 설치하십시오.
- ▶ 분해하기 전에 항상 프로세스 파이프와 용기에서 압력을 제거하고 비우고 헹구십시오.
- ▶ 어셈블리를 서비스 위치로 이동하십시오.
- ▶ 볼 밸브를 닫으십시오.

8.1 유지보수 작업

주의

플랜트 진동이나 부식성 대기 같은 나쁜 주변 조건은 안전 링의 기능 무결성에 영향을 줄 수 있습니다.

링이 끊어지거나 흠에서 빠질 위험이 있습니다.

- ▶ 부식 가능성이 있는지 육안으로 검사하십시오.
- ▶ 링이 흠에 완전히 끼워졌는지 확인하십시오.

8.1.1 세척제

세척제의 선택은 오염의 정도와 유형에 따라 달라집니다. 가장 일반적인 오염 유형과 적절한 세척제는 다음 표에서 확인할 수 있습니다.

오염 유형	세척제
그리스 및 오일	계면활성제(알칼리성 물질) 또는 수용성 유기 용제(무 할로겐, 예: 에탄올)를 함유한 물질
석회 침전물, 금속 수산화물 축적물, 소액성 생물학적 축적물	약 3%의 염산
황화물 침전물	3%의 염산과 티오카르바미드(시중에서 판매)의 혼합물
단백질 축적물	3%의 염산과 펩신(시중에서 판매)의 혼합물
섬유, 부유 물질	가압수, 표면 활성제
경미한 생물학적 축적물	가압수

⚠ 주의

용제 흡입

용제로 인한 건강 위험

- ▶ 할로겐 함유 유기 용제나 아세톤을 사용하지 마십시오. 이러한 용제는 센서의 플라스틱 구성 요소를 손상시킬 수 있을 뿐만 아니라 발암 의심 물질입니다.(예: 클로로포름).

8.1.2 어셈블리 분해

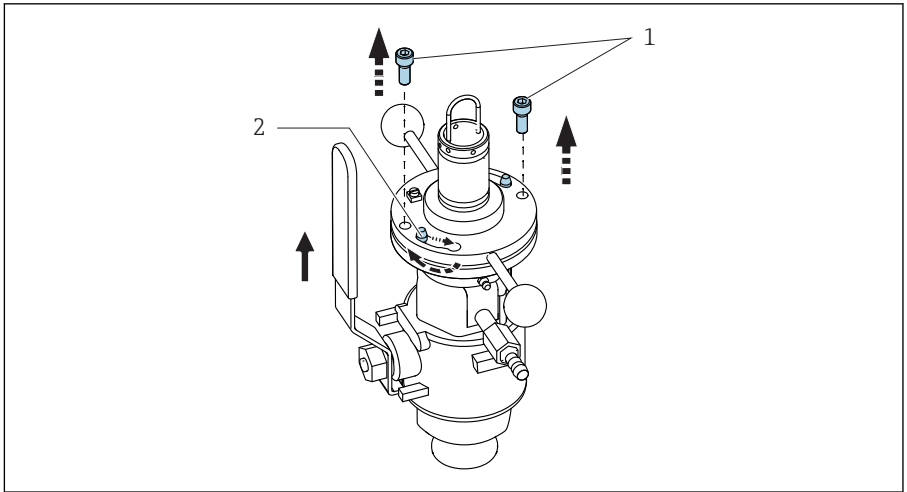
센서 분해

센서, 센서 가이드 등 유체와 접촉하는 모든 부품을 정기적으로 세척해야 합니다.

다음 공구를 사용해 센서를 제거하십시오.

- 2.5 mm 육각 볼트
- 6 mm 육각 볼트

1.

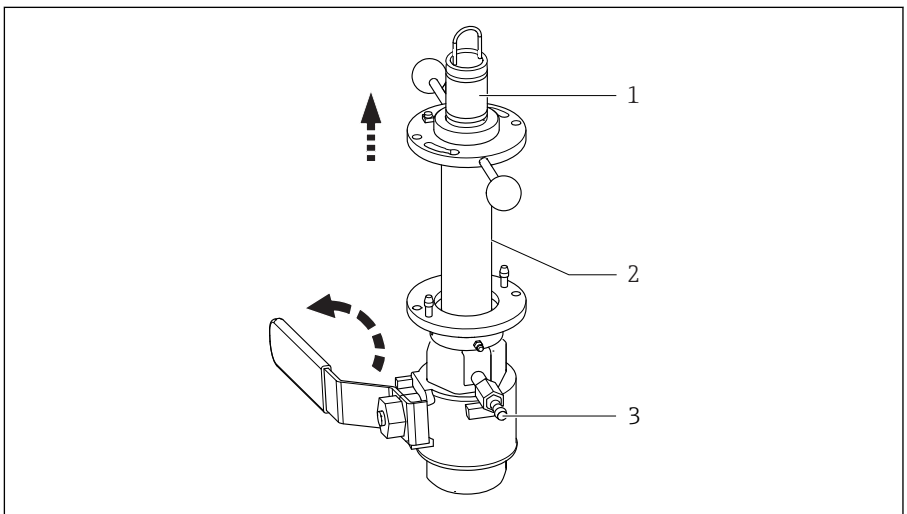


A0038431

고정 나사(항목 1)를 풀어 가까운 안전한 곳에 놓으십시오.

2. 바요넷 잠금 장치(항목 2)를 푸십시오.

3.

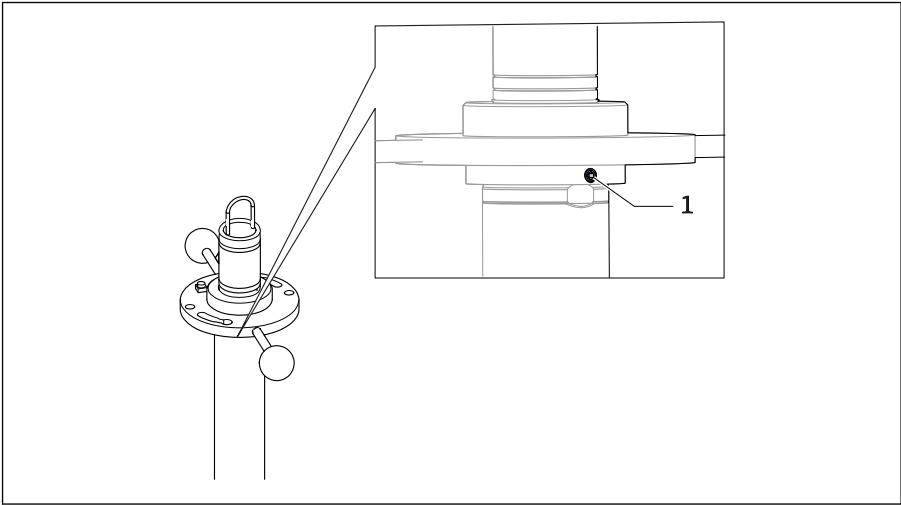


A0038432

핸들을 잡고 리트랙션 파이프(항목 2)를 센서 홀더(항목 1)와 함께 끝까지 밖으로 당기십시오.

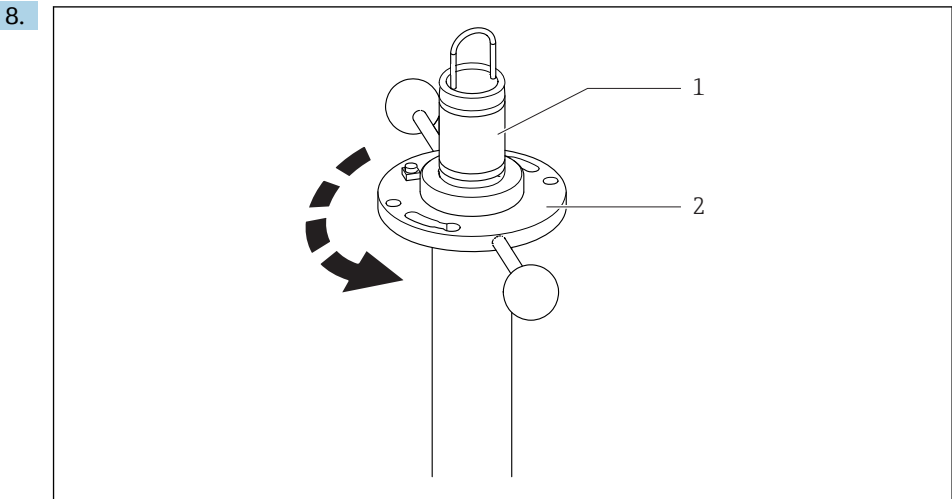
- 4. 볼 밸브를 닫으십시오. 핸드 레버를 끝까지 아래로 누르십시오(한 방향으로만 가능).
 - ↳ 볼 밸브가 닫히면 어셈블리가 프로세스로부터 밀봉됩니다.

5. 호스를 벤트 밸브에 연결하십시오.
6. 행금 챔버에서 배출하십시오.
- 7.



A0038433

바요넷 너트 밑에 있는 그러브 나사(항목 1)를 푸십시오.



A0038434

리트랙션 파이프에서 바요넷 너트와 센서 홀더(항목 1)를 푸십시오. 이때 리트랙션 파이프를 짝 잡고 핸들(항목 2)을 시계 반대 방향으로 돌리십시오(약 9바퀴).

9. 핸들을 잡고 바요넷 너트를 센서 홀더와 함께 리트랙션 파이프에서 당겨 빼내십시오.
10. 센서 홀더에서 센서를 푸십시오.

8.1.3 어셈블리 세척

연결된 센서의 문서를 참조하십시오.

주의

잘못된 세척으로 인한 잘못된 측정 또는 센서 손상

- ▶ 센서를 세척한 후 어셈블리의 행금 챔버를 다량의 물로 헹구십시오. 그렇게 하지 않으면 세척제 잔류물이 측정을 왜곡할 수 있습니다.

안정적이고 신뢰할 수 있는 측정을 위해 어셈블리와 센서를 정기적으로 세척해야 합니다. 세척 프로세스의 주기와 강도는 유체에 따라 다릅니다.



일반적인 세척 주기는 음용수의 경우 6개월입니다.

어셈블리 세척

1. 경미한 오염물과 파울링은 적절한 세척제를 사용해 제거하십시오.
2. 심한 오염은 부드러운 브러시와 적절한 세척제를 사용해 제거하십시오.
3. 잘 제거되지 않는 오염물은 부품을 세척 용액에 담가 두십시오. 그런 다음 브러시를 사용해 부품을 세척하십시오.
4. 세척 후 어셈블리가 안과 밖으로 쉽게 움직이도록 리트랙션 파이프를 운항하십시오. 적합한 그리스는 SYNTHESO GLEP 1(Klüber)입니다. PARALIQ GTE 703(Klüber)은 식품 산업에 적합합니다.
5. 또한 그리스 니플을 사용해 O링 사이의 부분도 운항하십시오.

8.1.4 씰 교체

⚠ 주의

잔류 유체와 온도 상승은 자극을 유발할 수 있습니다.

부상 위험

- ▶ 유체와 접촉한 부품을 취급할 때는 잔류 유체와 온도 상승으로부터 자신을 보호하십시오.
- ▶ 보안경과 안전 장갑을 착용하십시오.

씰을 깨끗하게 유지

1. 어셈블리의 씰 표면에 오물이 없게 하십시오.
2. 수시로 고형물과 축적물을 제거하십시오.
3. 누출이 발견되면 Endress+Hauser 세일즈 센터로 문의하십시오.

어셈블리 준비

씰은 액세서리 키트로 제공됩니다. 씰을 교체할 때 프로세스를 중단하고 어셈블리를 완전히 제거하십시오.

다음과 같은 재료와 공구를 사용하십시오.

- Teflon 테이프
- 그리스(예: SYNTHESO GLEP 1 또는 PARALIQ GTE 703)
- 2.5 mm 육각 볼트
- 6 mm 육각 볼트

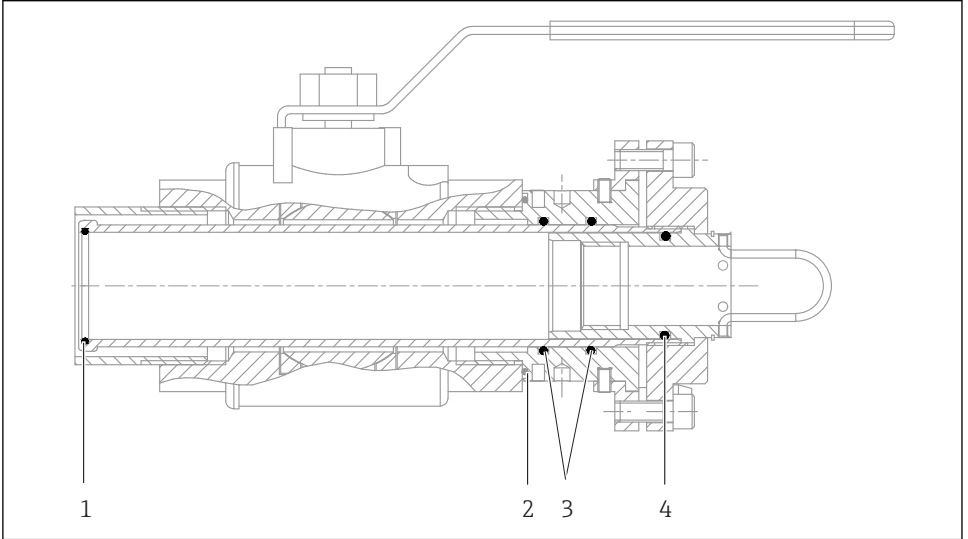
- 조정식 단구 렌치 (최대 45 mm)
- 단구 렌치 세트 (플랜지 연결에만 필요)
- 특수 플라이어
- 조정식 핀 렌치 DIN 1810 B, 크기 68 ~ 75

1. 프로세스를 끄십시오.
2. 파이프 또는 용기를 비우십시오.
3. 어셈블리를 분해하십시오

리트랙션 파이프 및 센서 홀더 제거

1. 센서 홀더를 푸십시오.
 - ↳ 이제 리트랙션 파이프의 나사에 접근할 수 있습니다.
2. 리트랙션 파이프의 나사 주위에 Teflon 테이프를 감으십시오. 그러면 리트랙션 파이프를 삽입하거나 제거할 때 실 손상이 방지됩니다.
 - ↳ 리트랙션 파이프를 삽입하거나 제거할 때 실 손상이 방지됩니다.
3. 볼 밸브에서 리트랙션 파이프를 아래 쪽으로 누르십시오.
4. 특수 플라이어를 사용해 바요넷 너트 위의 잠금 링을 제거하십시오.
5. 센서 홀더에서 바요넷 너트를 제거하십시오.

씰액세스



A0038663

14 씰

- 1 Viton O링, 리트랙션 파이프
- 2 Viton O링, 볼 밸브와 바요넷 잠금 장치의 하단부 사이
- 3 Viton O링, 바요넷 잠금 장치의 하단부
- 4 Viton O링, 센서 홀더

1. O링을 교체할 때만, 항목 2: 벤트 콕을 (안전 브래킷과 함께) 푸십시오.
2. O링을 교체할 때만, 항목 2: 후크 스페너를 사용해 바요넷 잠금 장치의 하단부를 푸십시오.
 - ↳ 이제 씰에 액세스할 수 있습니다.

씰 교체 및 어셈블리 조립

1. O링을 살짝 윤활하십시오(예: Syntheso Glep 1).
2. 필요한 경우 씰(O링)을 교체하십시오.
3. 리트랙션 파이프의 나사 주위에 Teflon 테이프를 감지 않은 경우 감으십시오.
 - ↳ 그러면 리트랙션 파이프를 삽입할 때 씰 손상이 방지됩니다.
4. 리트랙션 파이프를 윤활하십시오.
5. 어셈블리를 다시 조립하십시오.
6. 바요넷 너트 위의 잠금 링이 올바르게 끼워졌는지 확인하십시오.
7. 리트랙션 파이프를 삽입했다면 Teflon 테이프를 제거하십시오.
8. 어셈블리를 측정 위치로 원위치하기 전에 누출이 있는지 점검하십시오.

9 수리

9.1 일반 정보

주의

유체 누출과 온도 상승으로 인한 부상 위험

압력 안전 저해

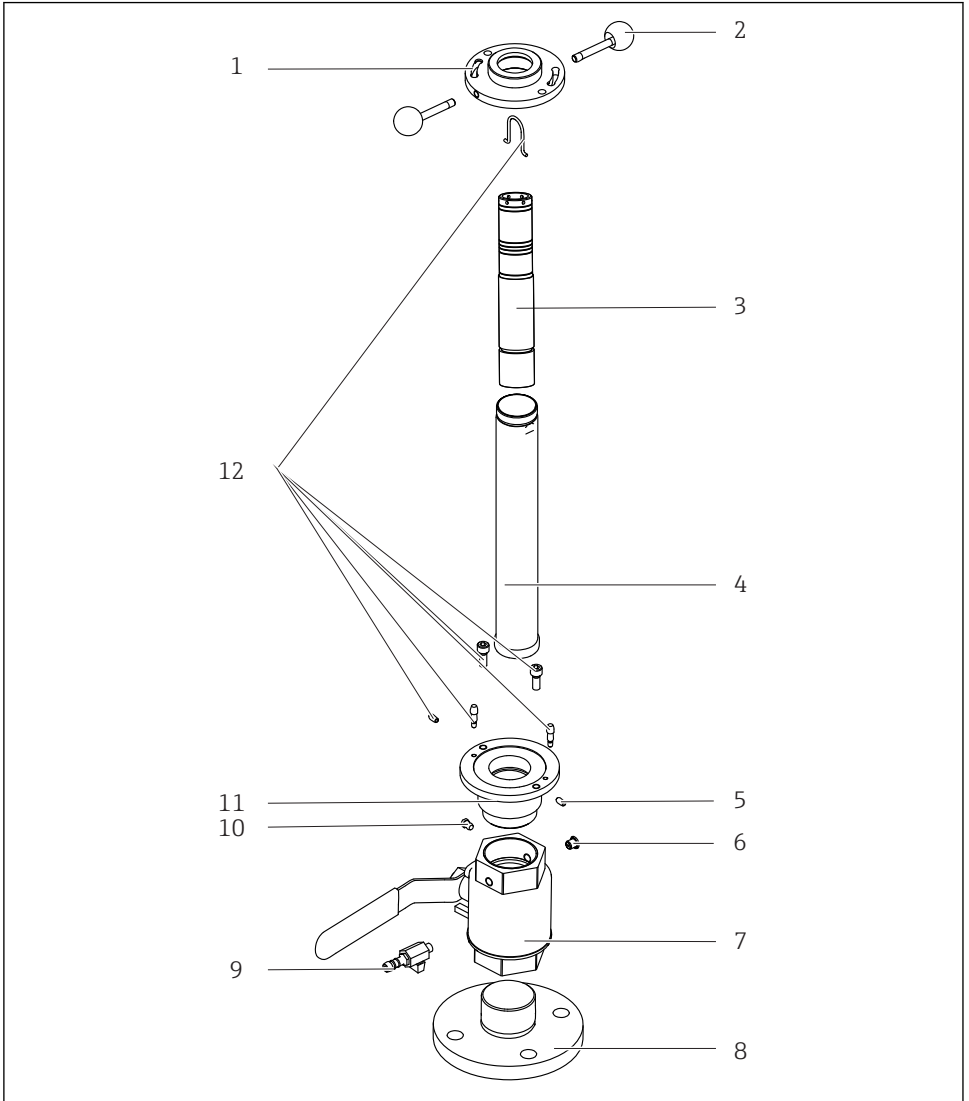
- ▶ 압력 안전을 저해하는 어셈블리의 손상은 공인 수리 기사만 수리할 수 있습니다.
- ▶ 모든 수리 및 유지보수 작업 후에는 어셈블리에 누출이 있는지 점검하고 누출이 방지되도록 적절한 조치를 취해야 합니다. 이후에는 어셈블리가 기술 정보의 사양을 다시 준수해야 합니다.
- ▶ 안전하고 안정적인 계기 작동을 보장하려면 Endress+Hauser 예비 부품만 사용하십시오.

자세한 예비 부품 정보:

www.endress.com/device-viewer

- ▶ 수리 후 계기가 완전하고 안전한 상태이며 올바르게 작동하는지 점검하십시오.

9.2 예비 부품




A0038665

15 예비 부품

i 바요넷 잠금 너트(항목 1)와 더미 플러그(항목 6)는 단일 예비 부품으로 제공되지 않습니다.

바요넷 잠금 너트는 키트 번호 71425252 키트 레트로핏 범용 센서 홀더 짧은 버전과 71425253 키트 레트로핏 범용 센서 홀더 긴 버전에 포함되어 있습니다.

 센서 홀더는 센서 길이를 표준 설치 길이로 조정하는 데 사용됩니다.

항목 번호	설명 및 구성품	예비 부품 키트 주문 번호
2	볼 핸들 및 볼트 각각 2개	51513168
3	키트: 키트 범용 센서 홀더 짧은 버전	71425249
	키트: 키트 범용 센서 홀더 긴 버전	71425251
	키트: 키트 레트로핏 범용 센서 홀더 짧은 버전	71425252
	키트: 키트 레트로핏 범용 센서 홀더 긴 버전	71425253
	키트: 키트 잠금 링 새 센서 홀더	71425255
4	리트랙션 파이프(FPM O링 포함) 어셈블리 버전: 긴 스트로크	51513156
	리트랙션 파이프(FPM O링 포함) 어셈블리 버전: 짧은 스트로크	51513158
7, 8, 11	볼 밸브: 플랜지 미포함, G2" 암 나사 및 Viton O링이 포함 된 바요넷 잠금 장치(8)의 하단부 포함	51513159
	볼 밸브: DN 50 플랜지, 용접 어댑터(18) 및 Viton O링이 포 함된 바요넷 잠금 장치(8)의 하단부 포함	51513154
	볼 밸브: ANSI 2" 플랜지, 용접 어댑터(18) 및 Viton O링이 포함된 바요넷 잠금 장치(8)의 하단부 포함	51513155
9	행금 챔버용 볼 밸브 행금 연결 또는 통기, 호스 연결부 OD 9	51512982
10	그리스 니플 H1 M6x1	51513169
5,12	키트: <ul style="list-style-type: none"> ▪ 브래킷, 5개 ▪ 육각 볼트 M8 x 20, 10개 ▪ 잠금 볼트, 2개 ▪ 고정 나사, 10개 	51513169

9.3 반품

수리 또는 공장 교정이 필요한 경우 또는 잘못된 제품을 주문했거나 수령한 경우 제품을 반납해야 합니다. Endress+Hauser는 ISO 인증 기업이고 법적 규정을 준수하기 때문에 유체와 접촉한 모든 반품 제품을 취급할 때 특정 절차를 따를 의무가 있습니다.

신속하고 안전하며 전문적인 기기 반품을 위해

- ▶ 웹 사이트 www.endress.com/support/return-material에서 기기 반품 절차 및 조건에 관한 정보를 확인하십시오.

9.4 폐기

- ▶ 지역 규정을 준수하십시오!

10 액세서리

10.1 계기별 액세서리

10.1.1 센서

Oxymax COS41

- 음용수 및 산업 용수 측정용 산소 센서, 전류 측정 원리
- 재질: POM
- 제품 페이지의 Product Configurator: www.endress.com/cos41



기술 정보 TI00248C

Oxymax COS51D

- 용존 산소용 전류 측정식 센서
- Memosens 기술 적용
- 제품 페이지의 Product Configurator: www.endress.com/cos51d



기술 정보 TI00413C

Oxymax COS61

- 음용수 및 산업 용수 측정용 광학 산소 센서
- 측정 원리: 소광
- 재질: 스테인리스강 1.4571 (AISI 316Ti)
- 제품 페이지의 Product Configurator: www.endress.com/cos61



기술 정보 TI00387C

Oxymax COS61D

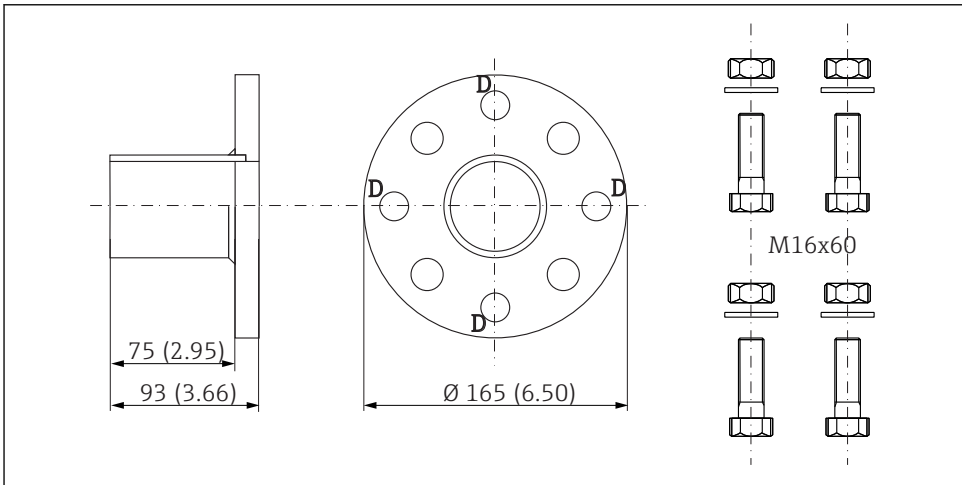
- 음용수 및 산업 용수 측정용 광학 산소 센서
- 측정 원리: 소광
- Memosens 기술 적용
- 제품 페이지의 Product Configurator: www.endress.com/cos61d



기술 정보 TI00387C

10.1.2 용접 소켓**용접 소켓**

- 80 mm 이상의 파이프 직경을 위한 용접 소켓, 플랜지 DN 50 / ANSI 2"와 함께 사용:
 - DN 50 플랜지용 보어: 볼트 원 $\varnothing 125$ (4.92)에 $4 \times 90^\circ \varnothing 18$
 - ANSI 2" 플랜지용 보어: 볼트 원 $\varnothing 121$ (4.75)에 $4 \times 90^\circ \varnothing 19$
- 플랜지 실, M16x60 나사 4개, M16 너트 4개(와셔 포함),
- 스테인리스강 1.4571 (AISI 316 Ti)
- 주문 번호: 50080249

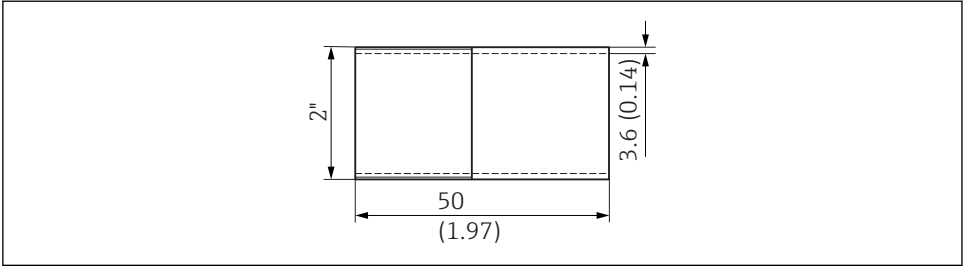


☐ 16 용접 소켓, 치수 in mm (in)

D 보어 마킹, DN 50 플랜지

용접 니플

- 2" 나사용 용접 니플
- 스테인리스강 1.4404 (AISI 316 L)
- 주문 번호: 71448684

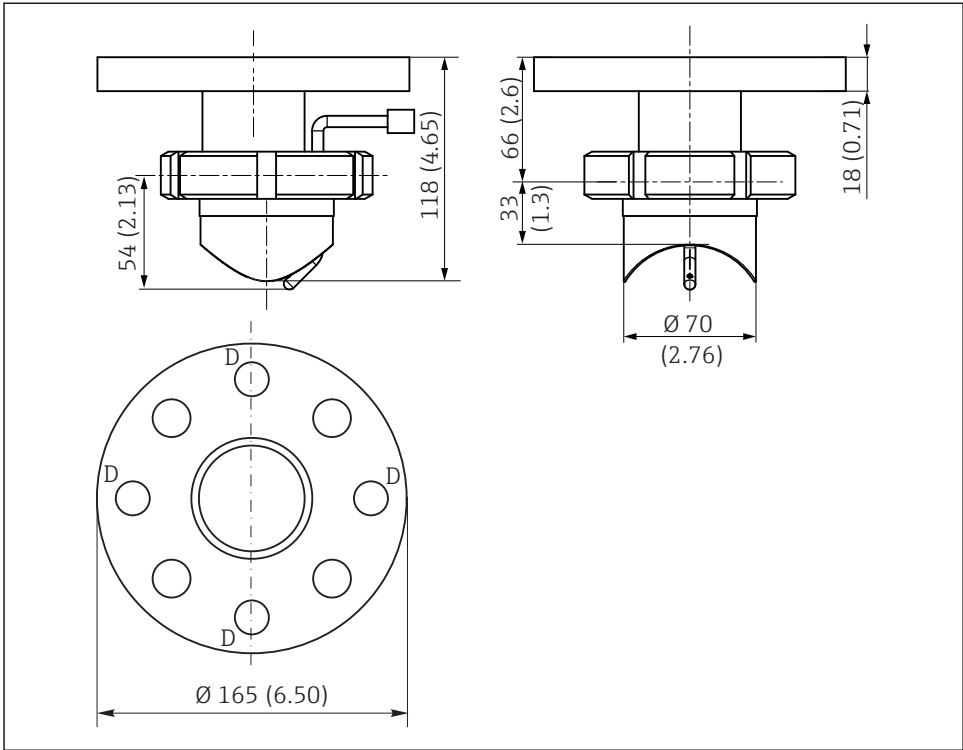


A0038763

☞ 17 용접 니플, 치수 in mm (in)

용접 행금 소켓 DN 65

- 파이프 및 용기에 설치된 CUS51D/31/41 센서의 자동 분사 세척용:
 - DN 50 플랜지용 보어: 볼트 원 Ø125에 4 x 90° Ø18
 - ANSI 2" 플랜지용 보어: 볼트 원 Ø121에 4 x 90° Ø19
- 행금 연결부: 수 나사 R $\frac{1}{4}$
- 탈착식 행금 노즐 포함
- 최대 6 bar (87 psi), 80 °C (176 °F)
- 주문 번호: 51500912



A0038762

☐ 18 용접 행금 소켓, 치수 in mm (in)

D 보어 마킹, DN 50 플랜지

10.2 서비스별 액세서리

10.3 액세서리 키트

행금 챔버용 볼 밸브

- 행금 연결 보완 또는 제공된 벤트 콕 교체;
- 주문 번호: 51512982

O링 세트

- Viton + FPM
- 주문 번호: 51512981

11 기술 정보

11.1 환경

11.1.1 주변 온도

0~50 °C (32~122 °F)

11.2 프로세스

11.2.1 유체 온도

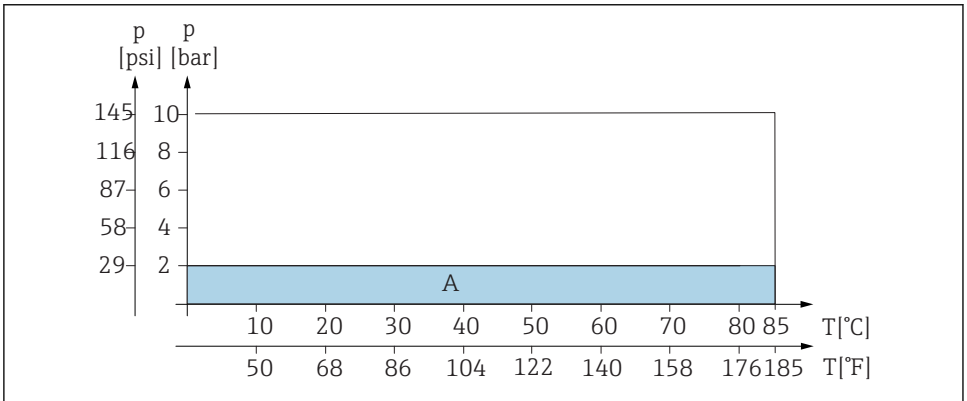
0~85 °C (32~185 °F)

11.2.2 유체 압력

최대 10 bar (145 psi)

i 어셈블리의 수동 삽입/분리를 위해서는 유체 압력이 2 bar (29 psi)를 넘으면 안 됩니다!
또한 사용된 센서의 프로세스 조건을 고려해야 합니다!

11.2.3 압력-온도 정격



A0038761

☒ 19 압력/온도 정격

A 어셈블리를 수동으로 작동할 수 있는 범위

11.3 기계적 구조

11.3.1 치수

→ "설치" 섹션

행금 연결 노즐

연결 옵션:

- 2 x 볼 밸브 및 호스 연결부 OD 9mm("액세서리" 참조). (볼 밸브는 어셈블리 구성품에 포함되고, 자체적으로 벤트 콕 역할을 합니다.)
- G1/8 외부 나사가 있는 고객의 행금 연결부
- 2 x G1/8(내부)

벤트 콕

볼 밸브 및 호스 연결부 OD 9 mm

11.3.2 무게

버전별로 다름: 8 ~ 11 kg (17.6 ~ 24.3 lbs)

11.3.3 재질

접액부:	Viton(씰)
	스테인리스강 1.4404 (AISI 316 L)
	니켈 도금 황동(벤트 콕 또는 행금 연결부)
비접액부:	스테인리스강 1.4404 (AISI 316 L)

표제어 색인

ㄱ

기술 정보

기계적 구조 47

환경 47

기호 5

ㄴ

무게 48

ㅇ

용도 5

ㅈ

재질 48

주변 온도 47

지정 용도 5

ㅊ

치수 47



71482472

www.addresses.endress.com
