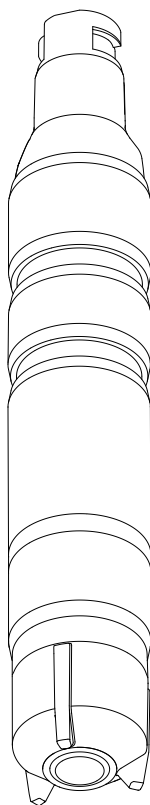


Instrukcja obsługi

Memosens CCS55D

Czujnik cyfrowy z technologią Memosens do pomiaru stężenia wolnego bromu










1 Informacje o niniejszym dokumencie

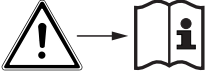

1.1 Ostrzeżenia

Struktura informacji	Funkcja
<p>⚠ NEBEZPIECZEŃSTWO</p> <p>Przyczyny (/konsekwencje) Konsekwencje nieprzestrzegania (jeśli dotyczy)</p> <ul style="list-style-type: none"> ▶ Działania naprawcze 	Ostrzega przed niebezpieczną sytuacją. Zaniechanie unikania niebezpiecznych sytuacji może doprowadzić do śmierci lub poważnych obrażeń.
<p>⚠ OSTRZEŻENIE</p> <p>Przyczyny (/konsekwencje) Konsekwencje nieprzestrzegania (jeśli dotyczy)</p> <ul style="list-style-type: none"> ▶ Działania naprawcze 	Ostrzega przed niebezpieczną sytuacją. Zaniechanie unikania niebezpiecznych sytuacji może doprowadzić do śmierci lub poważnych obrażeń.
<p>⚠ PRZESTROGA</p> <p>Przyczyny (/konsekwencje) Konsekwencje nieprzestrzegania (jeśli dotyczy)</p> <ul style="list-style-type: none"> ▶ Działania naprawcze 	Ostrzega przed niebezpieczną sytuacją. Niemożność uniknięcia tej sytuacji może spowodować średnie lub poważne uszkodzenia ciała.
<p>NOTYFIKACJA</p> <p>Przyczyna/sytuacja Konsekwencje nieprzestrzegania (jeśli dotyczy)</p> <ul style="list-style-type: none"> ▶ Działanie/uwaga 	Ten symbol informuje o sytuacjach, które mogą spowodować uszkodzenie mienia.

1.2 Stosowane symbole

Ikona	Znaczenie
	Dodatkowe informacje, wskazówki
	Dozwolone lub zalecane
	Niedozwolone lub niezalecane
	Odsyłacz do dokumentacji przyrządu
	Odsyłacz do strony
	Odsyłacz do rysunku
	Wynik kroku

1.2.1 Piktogramy na urządzeniu

Piktogram	Znaczenie
	Odsyłacz do dokumentacji przyrządu
	Minimalna głębokość zanurzenia

2 Podstawowe wskazówki bezpieczeństwa

2.1 Wymagania dotyczące personelu

Montaż, uruchomienie, obsługa i konserwacja układu pomiarowego mogą być wykonywane wyłącznie przez wykwalifikowany personel techniczny.

- ▶ Personel techniczny musi posiadać zezwolenie operatora obiektu na wykonywanie określonych czynności.
- ▶ Podłączenie elektryczne może być wykonywane wyłącznie przez uprawnionego instalatora.
- ▶ Personel ten jest zobowiązany do uważnego zapoznania się z niniejszą instrukcją obsługi oraz do przestrzegania zawartych w niej zaleceń.
- ▶ Awarie punktu pomiarowego mogą być usuwane wyłącznie przez upoważniony i odpowiednio przeszkolony personel.



Naprawy nie opisane w niniejszej instrukcji mogą być wykonywane wyłącznie w zakładzie produkcyjnym lub przez serwis Endress+Hauser.

2.2 Przeznaczenie przyrządu

Wodę morską, wodę użytkową oraz wodę basenową można odkażać za pomocą odpowiednich środków odkażających, takich jak nieorganiczne związki bromu. W celu dostosowania do ciągle zmieniających się warunków, dawka dozowanego środka odkażającego musi być w sposób ciągły kontrolowana. Przy zbyt niskim stężeniu dozowanego środka odkażanie jest mało skuteczne. Natomiast zbyt wysokie stężenie środka odkażającego może prowadzić do korozji i negatywnie wpływać na smak i zapach, a jednocześnie powodować niepotrzebny wzrost kosztów.

Do tego celu został zaprojektowany specjalny czujnik umożliwiający ciągły pomiar wolnego bromu w wodzie. W połączeniu z układem pomiarowy czujnik zapewnia optymalną kontrolę procesu odkażania.

Użytkowanie przyrządu w sposób inny, niż opisany w niniejszej instrukcji, stwarza zagrożenie bezpieczeństwa osób oraz układu pomiarowego i z tego powodu jest niedopuszczalne.

Producent nie bierze żadnej odpowiedzialności za szkody spowodowane niewłaściwym zastosowaniem lub zastosowaniem niezgodnym z przeznaczeniem.

2.2.1 Strefa zagrożona wybuchem zgodnie z cCSAus NI Cl. I, Div. 2¹⁾

- ▶ Należy zwrócić uwagę na schemat instalacyjny w dodatku do niniejszej instrukcji obsługi oraz parametry aplikacji i postępować zgodnie z zawartymi tam wskazówkami.

2.3 Bezpieczeństwo pracy

Użytkownik zobowiązany jest do przestrzegania następujących wytycznych warunkujących bezpieczeństwo:

- Wskazówki montażowe
- Lokalne normy i przepisy

1) Tylko gdy czujnik jest podłączony do przetwornika pomiarowego CM44x(R)-CD*

Kompatybilność elektromagnetyczna

- Przyrząd został przetestowany pod kątem kompatybilności elektromagnetycznej zgodnie z aktualnymi normami międzynarodowymi obowiązującymi dla zastosowań przemysłowych.
- Kompatybilność elektromagnetyczna dotyczy wyłącznie urządzenia, które zostało podłączone zgodnie ze wskazówkami podanymi w niniejszej instrukcji obsługi.

2.4 Bezpieczeństwo eksploatacji

Przed uruchomieniem punktu pomiarowego:

1. Sprawdzić, czy wszystkie połączenia są poprawne.
2. Należy sprawdzić, czy przewody elektryczne i podłączenia węży giętkich nie są uszkodzone.
3. Nie uruchamiać urządzeń uszkodzonych i zabezpieczyć je przed przypadkowym uruchomieniem.
4. Oznaczyć uszkodzone produkty jako wadliwe.

Podczas pracy:

- ▶ Jeśli uszkodzenia nie można usunąć:
należy wyłączyć urządzenie z obsługi i zabezpieczyć przed możliwością przypadkowego uruchomienia.

2.4.1 Specjalne zalecenia

- ▶ Nie należy używać czujników w warunkach procesowych, w których wskutek osmozy istnieje możliwość przenikania składników elektrolitu przez membranę do medium procesowego.

Można przyjąć, że zastosowanie czujnika zgodnie z jego przeznaczeniem w cieczach o przewodności co najmniej 10 nS/cm jest bezpieczne dla aplikacji.

2.5 Bezpieczeństwo produktu

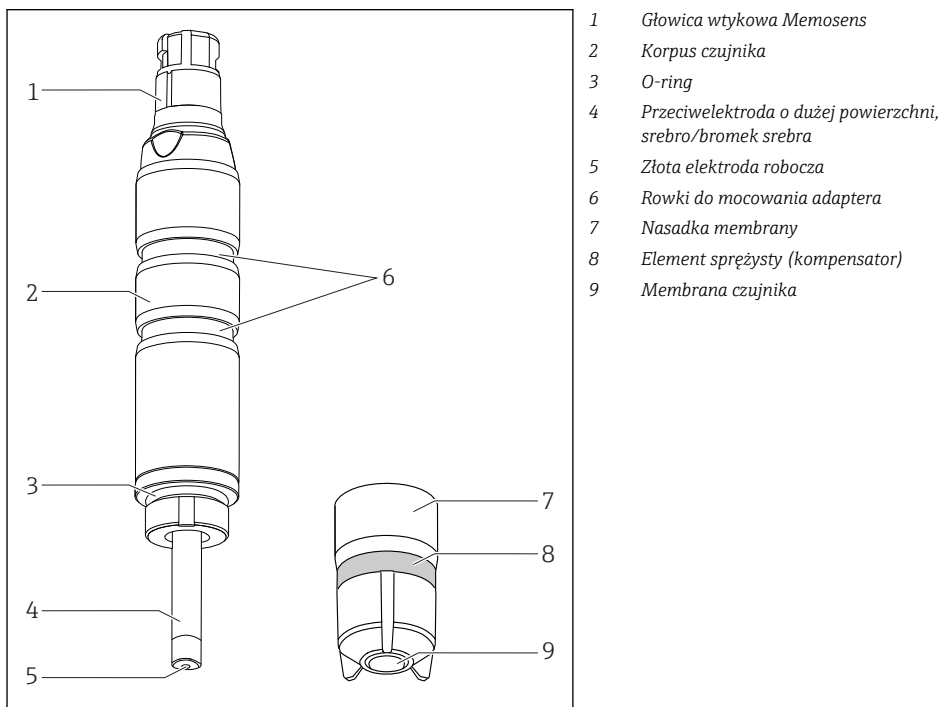
Urządzenie zostało skonstruowane i przetestowane zgodnie z aktualnym stanem wiedzy technicznej i opuściło zakład producenta w stanie gwarantującym bezpieczną i niezawodną eksploatację. Spełnia ono obowiązujące przepisy i Normy Europejskie.

3 Opis produktu

3.1 Konstrukcja przyrządu

Czujnik składa się z następujących elementów:

- Nasadka membrany (komora pomiarowa z membraną)
 - Oddziela wewnętrzny system amperometryczny od medium
 - Trwała membrana z PET i element sprężysty (kompensator)
 - Specjalna siatka dystansowa między elektrodą roboczą i membraną, która zapewnia odpowiednią przerwę między nimi i wytwarza ciągłą warstwę filmu elektrolitowego, umożliwiającą względnie stałe wskazania nawet przy zmiennych ciśnieniach lub przepływach
- Korpus czujnika z
 - Przeciwelektrodą o dużej powierzchni
 - Elektrodą roboczą osadzoną w elemencie z tworzywa sztucznego
 - Wbudowanym czujnikiem temperatury



1 Budowa czujnika

3.1.1 Zasada pomiaru

Stężenie wolnego bromu jest oznaczane na podstawie stężenia kwasu podbromawego (HOBr) zgodnie z amperometryczną zasadą pomiaru.

Kwas podbromawy (HOBr) zawarty w medium przenika przez membranę czujnika i jest redukowany na złotej elektrodzie roboczej do jonów bromkowych (Br^-). Na srebrnej przeciwelektrodzie następuje utlenienie srebra do bromku srebra. Związane z tym uwolnienie elektronów na srebrnej przeciwelektrodzie i ich donowanie na złotej elektrodzie roboczej powoduje przepływ prądu, który w stałych warunkach jest proporcjonalny do stężenia wolnego bromu w medium.

Stężenie kwasu podbromawego (HOBr) w medium ściśle zależy od pH. Zależność tą można skompensować poprzez pomiar wartości pH.

Przetwornik przekształca sygnał prądowy w nA na stężenie wyrażone w mg/l (ppm).

Czujnik może również być wykorzystywany do pomiaru organicznych środków do bromowania. W tym przypadku zalecane jest wykonanie wzorcowania podczas uruchomienia.

3.1.2 Czynniki wpływające na sygnał pomiarowy

Wartość pH

Zależność od wartości pH

Brom cząsteczkowy (Br_2) występuje przy wartościach pH < 5. Natomiast składniki wolnego bromu, takie jak kwas podbromawy (HOBr) i jony podbrominowe (OBr^-), występują przy wartościach pH od 5 do 11. Ponieważ wraz ze wzrostem wartości pH kwas podbromawy dysocjuje na jony podbrominowe (OBr^-) i jony wodoru (H^+), ilość poszczególnych składników w wolnym bromie zmienia się w zależności od wartości pH. Na przykład jeżeli stężenie kwasu podbromawego przy pH 7 wynosi 97%, to przy pH 10 spada do ok. 3 %.

W pomiarze amperometrycznym czujnik pomiarowy bromu selektywnie mierzy jedynie ilość kwasu podbromawego (HOBr). Kwas ten w roztworach wodnych posiada silne właściwości odkażające. Właściwości odkażające jonów podbrominowych (OBr^-) są nieco słabsze. Dlatego przy dużych wartościach pH stosowanie bromu jako środka dezynfekującego jest mało skuteczne.

Wartość pH	Wynik
< 5	Brom pierwiastkowy powstaje z kwasu podbromowego i podczas przechodzenia przez membranę zachowuje się inaczej niż kwas podbromowy. Ponadto jony bromu w obecności jonów chloru mogą tworzyć chlorek bromu, co może również powodować zafałszowanie pomiarów.
od 5 do 10	W tym zakresie idealnie działa kompensacja wpływu pH. Można oznaczyć wartość stężenia po kompensacji wpływu pH.
> 10	W tym zakresie sygnał pomiarowy jest bardzo słaby, ponieważ stężenie kwasu podbromowego jest bardzo niskie. Oznaczona wartość stężenia zależy w dużej mierze od innych warunków w punkcie pomiarowym.

Kompensacja wpływu pH na sygnał czujnika bromu

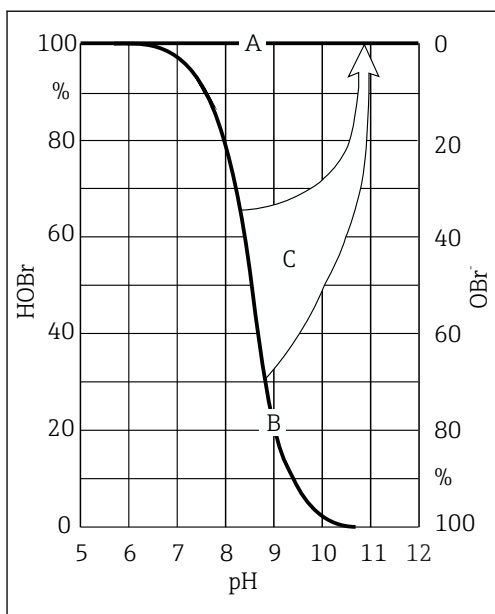
W celu wzorcowania i sprawdzenia układu pomiarowego bromu należy wykonać referencyjny pomiar kolorymetryczny metodą DPD. Wolny brom reaguje z dietylo-p-fenylenodiaminą i powoduje zabarwienie na czerwono. Intensywność czerwonego zabarwienia wzrasta proporcjonalnie do zawartości bromu. W pomiarze metodą DPD próbka jest buforowana do określonej wartości pH. Dlatego podczas pomiaru metodą DPD nie ma konieczności

wyznaczania wartości pH. Dzięki zastosowaniu bufora w metodzie DPD wykrywane są wszystkie składniki wolnego bromu (HOBr i OBr^-) i w ten sposób mierzony jest całkowity wolny brom.

Czujnik bromu mierzy stężenia kwasu podbromawego i jonów podbrominowych. Po włączeniu w przetworniku opcji kompensacji wpływu pH, na podstawie pomiaru stężenia dokonanego przez czujnik i wartości pH obliczana jest suma kwasu podbromawego i jonów podbrominowych.

 Podczas pomiaru wolnego bromu z aktywną funkcją kompensacji wpływu pH należy wykonać wzorcowanie w trybie z kompensacją pH.

Jeżeli kompensacja wpływu pH jest włączona, wyświetlana i podawana na wyjściu wartość mierzona bromu odpowiada wartości mierzonej metodą DPD, nawet jeżeli wartości pH się zmieniają. W przypadku braku kompensacji wpływu pH wartość mierzona jest zgodna z pomiarem DPD wyłącznie wtedy, gdy wartość pH medium jest utrzymywana na stałym poziomie odpowiadającym wartości pH uzyskanej podczas wzorcowania. Jeśli kompensacja wpływu pH nie jest włączona, wtedy zmiana tej wartości pociąga za sobą konieczność ponownego wzorcowania układu pomiarowego.



A0041314

2 Wykres kompensacji wpływu pH

- A Wartość mierzona z kompensacją wpływu pH
- B Wartość mierzona bez kompensacji wpływu pH
- C Kompensacja wpływu pH

Dokładność kompensacji wpływu pH

Dokładność wartości mierzonej bromu wraz z kompensacją wartości pH zależy od sumy kilku pojedynczych odchyłek pomiarowych (wolnego bromu, pH, temperatury, pomiaru metodą DPD itd.).

Wysokie stężenie kwasu podbromawego (HOBr) podczas wzorcowania ma pozytywny wpływ na dokładność, natomiast niskie stężenie ma negatywny wpływ. Niedokładność wartości mierzonej bromu przy włączonej kompensacji wpływu pH rośnie wraz ze wzrostem różnicy wartości pH podczas wzorcowania i podczas pomiaru lub ze spadkiem dokładności poszczególnych wartości mierzonych.

Wzorcowanie uwzględniające wartość pH

W pomiarze metodą DPD próbka jest buforowana do określonej wartości pH, przy której wolny brom jest obecny praktycznie wyłącznie jako HOBr. Natomiast pomiar amperometryczny jest wykonywany bezpośrednio przy danej wartości pH medium. W zależności od stosunku stężeń HOBr/OBr przy danej wartości pH, czujnik mierzy całkowitą zawartość HOBr i częściową zawartość OBr.

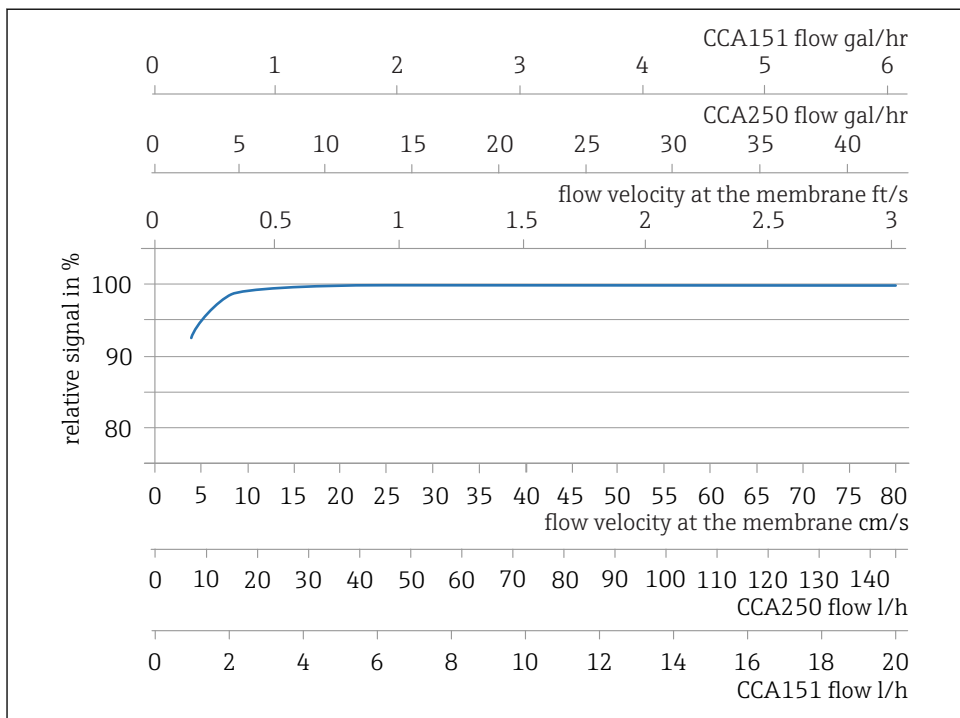
Przy wartościach pH powyżej 7 skutkuje to niższą wartością prądu pomiarowego. Kompensacja wpływu pH powoduje zwiększenie mierzonej wartości bromu w stosunku do rzeczywistej wartości wolnego bromu. Wzorcowanie całego układu pomiarowego może być wykonana z powodzeniem tylko do wartości pH medium wynoszącej 9.

Powyżej tych wartości pH całkowity błąd pomiarowy układu jest duży i praca przy takich wartościach jest niedopuszczalna.

Przepływ medium

W przypadku czujnika z membraną minimalna prędkość przepływu medium wynosi 16 cm/s (0,5 ft/s).

- Jeżeli stosowana jest armatura przepływowa Flowfit CCA151, ta minimalna prędkość przepływu odpowiada przepływowi objętościowemu wynoszącemu 5 l/h (1,3 gal/h).
- Jeżeli stosowana jest armatura przepływowa CCA250, minimalna prędkość przepływu odpowiada przepływowi objętościowemu, wynoszącemu 30 l/h (7,9 gal/h) (górna krawędź pływak na wysokości czerwonego znacznika).



A0042802

■ 3 *Zależność pomiędzy nachyleniem charakterystyki elektrody a prędkością przepływu przy membranie/przepływie objętościowym w armaturze*

Przy wyższych prędkościach przepływu sygnał pomiarowy jest prawie niezależny od wartości przepływu. Jednak przy natężeniu przepływu niższym od ustalonej wartości, sygnał pomiarowy zależy od przepływu.

Jeśli w armaturze zainstalowany jest indukcyjny wyłącznik zbliżeniowy, zapewnia on wiarygodną detekcję zbyt niskich prędkości przepływu, umożliwiając generowanie alarmu lub, w razie potrzeby, przerwanie procesu dozowania.

Poniżej minimalnego natężenia przepływu prąd wyjściowy czujnika jest bardziej czuły na wahania przepływu. W przypadku mediów o własnościach ściernych przekraczanie minimalnego przepływu nie jest zalecane. Jeśli medium zawiera zawiesiny cząstek stałych, tworzących osad, zalecane jest stosowanie maksymalnego natężenia przepływu.

Temperatura

Zmiany temperatury badanego medium wpływają na wartość mierzoną:

- Wzrost temperatury powoduje wzrost wartości mierzonej (około 4%/ K)
- Spadek temperatury powoduje obniżenie wartości mierzonej.

Zastosowanie czujnika w połączeniu z przetwornikiem Liquiline zapewnia automatyczną kompensację wpływu temperatury. Zmiana temperatury nie pociąga za sobą konieczności ponownego wzorcowania.

1. Jeżeli funkcja automatycznej kompensacji wpływu temperatury jest wyłączona w przetworniku, po przeprowadzeniu wzorcowania należy utrzymać temperaturę.
2. W przeciwnym razie wykonać ponowne wzorcowanie czujnika.

Przy normalnych i powolnych zmianach temperatury (0.3 K / min) wystarcza wbudowany czujnik temperatury.



Szczegółowe informacje dotyczące stosowania zewnętrznych czujników temperatury, patrz instrukcja obsługi przetwornika.

Czułość skrośna ²⁾

Stwierdzono czułość skrośną na: brom ogólny, wolny dostępny chlor, chlor ogólny, dwutlenek chloru, ozon, nadtlenek wodoru i kwas nadoctowy.

2) Wymienione substancje testowano przy różnych stężeniach. Efekt addytywny nie był badany.

4 Odbiór dostawy i identyfikacja produktu

4.1 Odbiór dostawy

1. Sprawdzić, czy opakowanie nie jest uszkodzone.
 - ↳ Powiadomić dostawcę o wszelkich uszkodzeniach opakowania. Zatrzymać opakowanie, dopóki wszelkie związane z tym sprawy nie zostaną rozstrzygnięte.
2. Sprawdzić, czy zawartość nie uległa uszkodzeniu.
 - ↳ Powiadomić dostawcę o wszelkich uszkodzeniach zawartości. Zachować uszkodzone towary do czasu rozwiązania problemu.
3. Sprawdzić, czy dostawa jest kompletna i niczego nie brakuje.
 - ↳ Porównać dokumenty wysyłkowe z zamówieniem.
4. Zapakować przyrząd w taki sposób, aby był odpowiednio zabezpieczony przed uderzeniami i wilgocią na czas przechowywania i transportu.
 - ↳ Najlepszą ochronę zapewnia oryginalne opakowanie. Upewnić się, że warunki otoczenia są zgodne z wymaganiami.

W razie wątpliwości, prosimy o kontakt z dostawcą lub lokalnym biurem sprzedaży Endress +Hauser.

4.2 Identyfikacja produktu

4.2.1 Tabliczka znamionowa

Na tabliczce znamionowej podane są następujące informacje o przyrządzie:

- Dane producenta
- Rozszerzony kod zamówieniowy
- Numer seryjny
- Informacje i ostrzeżenia dotyczące bezpieczeństwa

▶ Należy porównać dane na tabliczce znamionowej z zamówieniem.

4.2.2 Strona produktowa

www.pl.endress.com/ccs55d

4.2.3 Interpretacja kodu zamówieniowego

Kod zamówieniowy oraz numer seryjny przyrządu jest zlokalizowany w następujących miejscach:

- Na tabliczce znamionowej
- W dokumentach przewozowych

Dostęp do szczegółowych informacji o przyrządzie

1. Otworzyć stronę www.endress.com.
2. Wywołać wyszukiwanie na stronie (szkło powiększające).

3. Wpisać prawidłowy numer seryjny.

4. Znajdź.

↳ Struktura kodu zamówienia produktu pokazana jest w wyskakującym oknie.

5. Kliknąć na obrazek produktu w wyskakującym oknie.

↳ Nowe okno (**Device Viewer**) otwiera się. W tym oknie wyświetlane są wszystkie informacje dotyczące Twojego urządzenia oraz dokumentacja tego produktu.

4.2.4 Adres producenta

Endress+Hauser Conducta GmbH+Co. KG
Dieselstraße 24
D-70839 Gerlingen

4.2.5 Zakres dostawy

W zakres dostawy wchodzi:

- Czujnik skuteczności dezynfekcji (z membraną, $\varnothing 25$ mm) z nasadką ochronną (gotowy do pracy)
- Pojemnik z elektrolitem (50 ml (1,69 fl.oz))
- Zapasowa nasadka z membraną i nasadką ochronną
- Instrukcja obsługi
- Świadectwo odbioru producenta

4.2.6 Certyfikaty i dopuszczenia

Znak CE

Deklaracja zgodności

Wyrób spełnia wymagania zharmonizowanych norm europejskich. Jest on zgodny z wymogami prawnymi dyrektyw UE. Producent potwierdza wykonanie testów przyrządu z wynikiem pozytywnym poprzez umieszczenie na nim znaku CE.

Dopuszczenia do stosowania w przemyśle okrętowym

Niektóre urządzenia i elektrody posiadają dopuszczenia typu do stosowania w przemyśle okrętowym, wydane przez następujące towarzystwa klasyfikacyjne: ABS (American Bureau of Shipping), BV (Bureau Veritas), DNV-GL (Det Norske Veritas-Germanische Lloyd) oraz LR (Lloyd's Register). Szczegółowe informacje dotyczące kodów zamówieniowych urządzeń i elektrod posiadających dopuszczenia oraz warunków montażu i otoczenia podano w odpowiednich certyfikatach do stosowania w przemyśle okrętowym na stronie internetowej produktu.

Znak EAC

Produkt uzyskał certyfikat zgodnie z wytycznymi TP TC 004/2011 oraz TP TC 020/2011 i został dopuszczony do stosowania w Europejskim Obszarze Gospodarczym (EEA). Znak zgodności EAC jest umieszczony na produkcie.

Dopuszczenia Ex³⁾**cCSAus NI Cl. I, Div. 2**

Ten produkt spełnia wymagania określone w:

- UL 61010-1
- ANSI/ISA 12.12.01
- FM 3600
- FM 3611
- CSA C22.2 NO. 61010-1-12
- CSA C22.2 NO. 213-16
- Schemat instalacyjny ATEX dla obszarów zagrożonych wybuchem: 401204

3) Tylko w przypadku podłączenia do przetwornika CM44x(R)-CD*

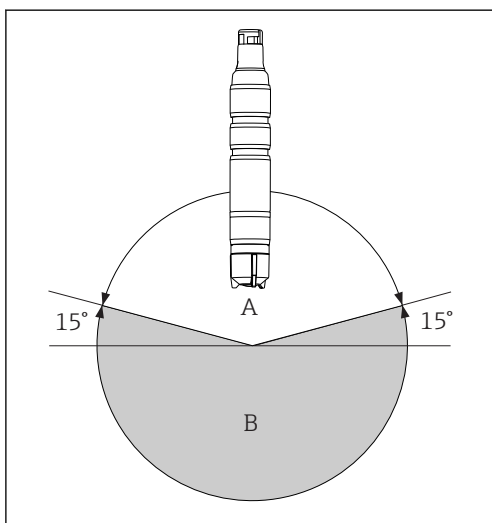
5 Montaż

5.1 Zalecenia montażowe

5.1.1 Pozycja montażowa

Niedozwolone jest instalowanie czujnika w pozycji z membraną skierowaną ku górze!

- ▶ Czujnik powinien być montowany w armaturze, uchwycie lub odpowiednim przyłączy procesowym, pod kątem co najmniej 15° od poziomu.
- ▶ Inne kąty odchylenia są niedopuszczalne.
- ▶ Przestrzegać zaleceń dotyczących montażu czujnika, podanych w instrukcji obsługi stosowanej armatury.



A Dozwolone pozycje montażowe

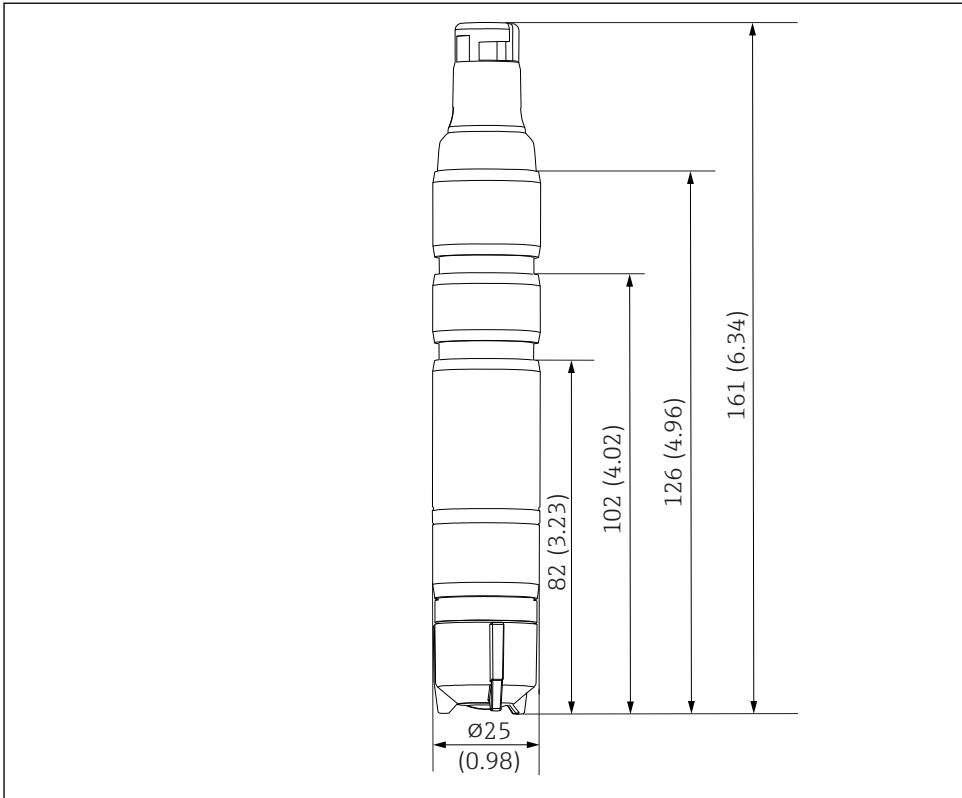
B Zabronione pozycje montażowe

A0034236

5.1.2 Głębokość zanurzenia

50 mm (1,97 in)

5.1.3 Wymiary



A0034238

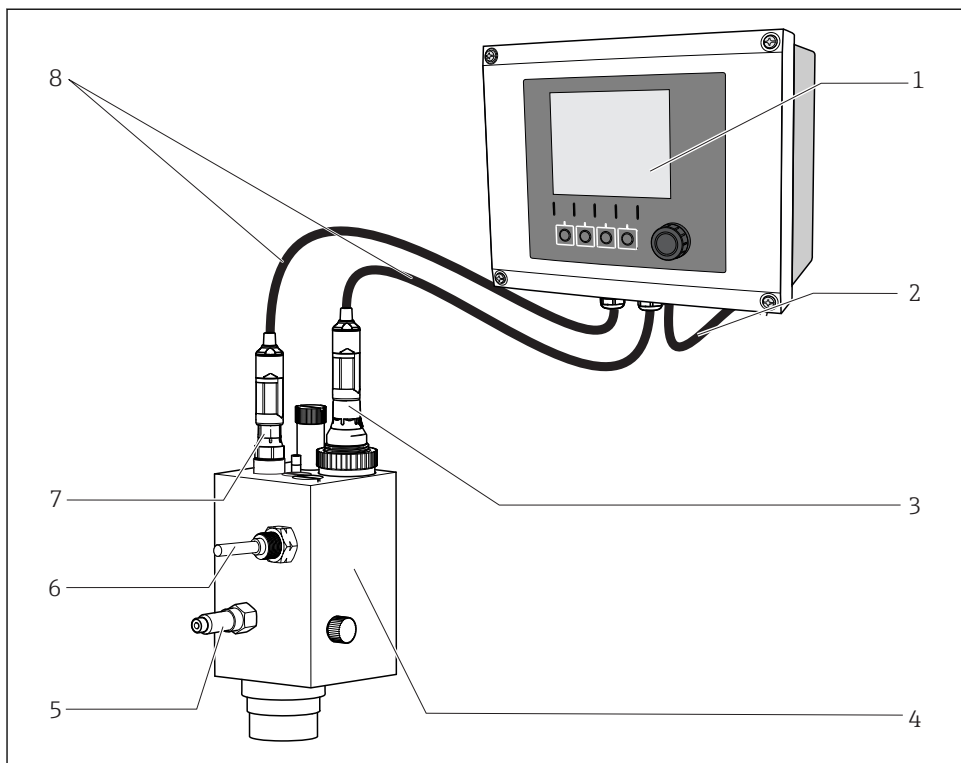
4 Wymiary w mm (calach)

5.2 Montaż czujnika

5.2.1 Układ pomiarowy

Kompletny układ pomiarowy obejmuje:

- Czujnik skuteczności dezynfekcji CCS55D (z membraną, Ø25 mm) z odpowiednim adapterem montażowym
- Armaturę przepływową Flowfit CCA250
- Przewód pomiarowy CYK10, CYK20
- Przetwornik, np. Liquiline CM44x z wersją firmware 01.07.03 lub nowszą lub CM44xR z wersją firmware 01.07.03 lub nowszą
- Opcjonalnie: czujnik pH CPS31D
- Opcjonalnie: przewód przedłużający CYK11
- Opcjonalnie: wyłącznik zbliżeniowy
- Opcjonalnie: armaturę przepływową Flowfit CCA151 (jeżeli wartość pH jest uzyskiwana w inny sposób)
- Opcjonalnie: armaturę zanurzeniową Flexdip CYA112 (jeżeli wartość pH jest uzyskiwana w inny sposób)



A0007341

5 Przykładowy układ pomiarowy

- 1 Przetwornik pomiarowy Liquiline CM44x
- 2 Przewód zasilający przetwornik
- 3 Czujnik skuteczności dezynfekcji CCS55D (z membraną, $\varnothing 25$ mm)
- 4 Armaturę przepływową Flowfit CCA250
- 5 Przyłącze wlotowe medium do armatury przepływowej Flowfit CCA250
- 6 Wyłącznik zbliżeniowy (opcjonalnie)
- 7 Elektroda pH CPS31D
- 8 Przewód pomiarowy CYK10

5.2.2 Przygotowanie czujnika

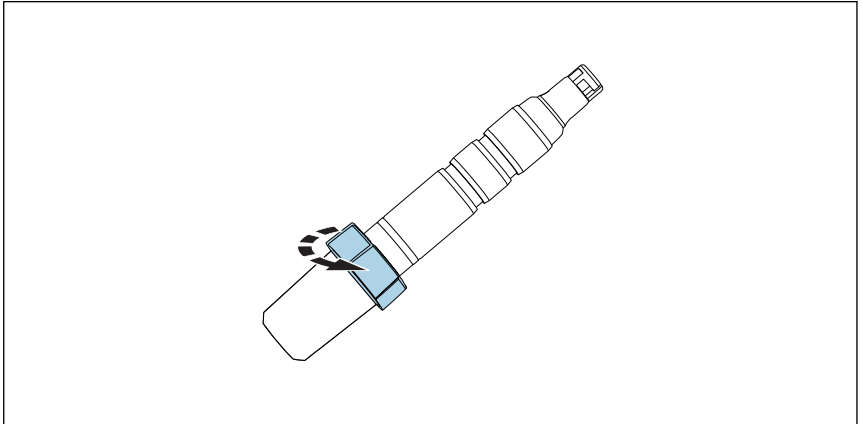
Zdejmowanie nasadki ochronnej z czujnika

NOTYFIKACJA


Podciśnienie powoduje uszkodzenie nasadki membrany czujnika

► Jeśli nasadka ochronna jest zamocowana, ostrożnie zdjąć ją z czujnika.

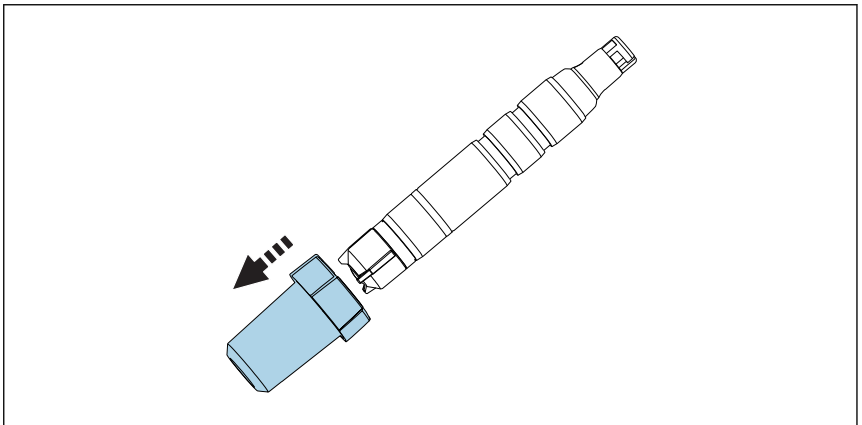
1. W stanie dostawy i na czas składowania czujnik ma nałożoną nasadkę ochronną: najpierw poluzować górną część nasadki ochronnej, obracając ją.




A0034263

-  6 Poluzować górną część nasadki ochronnej, obracając ją

2. Ostrożnie zdjąć nasadkę ochronną z czujnika.



A0034350

-  7 Ostrożnie zdjąć nasadkę ochronną

5.2.3 Montaż czujnika w armaturze CCA151

Armatura przepływowa Flowfit CCA151 jest przeznaczona do montażu czujników skuteczności dezynfekcji (z membraną, $\varnothing 25$ mm) w instalacjach procesowych.

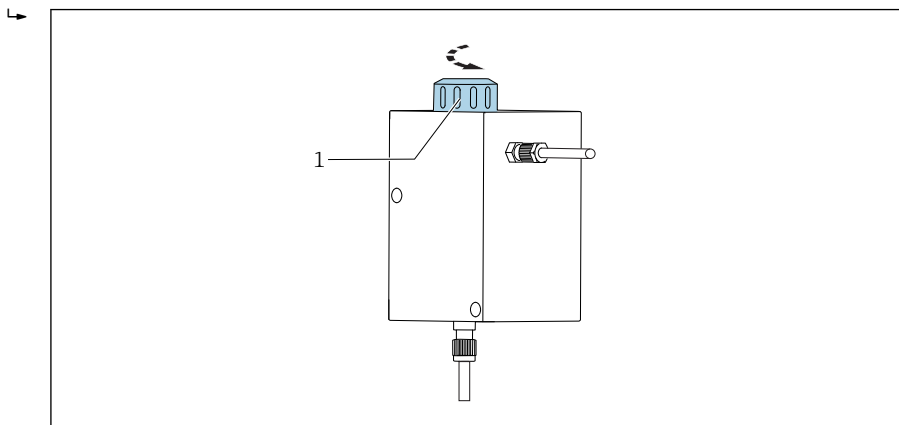
i Jeśli wartość pH dla celów kompensacji wpływu pH medium jest uzyskiwana w inny sposób, czujnik skuteczności dezynfekcji (z membraną, $\varnothing 25$ mm) należy zamontować w armaturze przepływowej Flowfit CCA151.

Podczas montażu czujnika należy przestrzegać poniższych wskazówek:

- ▶ Minimalny przepływ objętościowy powinien wynosić 5 l/h (1,3 gal/h).
- ▶ Jeśli medium jest zawracane np. do zbiornika wyrównawczego lub rurociągu, powstałe na skutek tego przeciwnie działanie wywierane na czujnik nie może przekroczyć 1 bar (14,5 psi) (2 bar abs. (29 psi abs.)) i musi pozostać stałe.
- ▶ Należy unikać działania podciśnienia na czujnik, np. wskutek zawracania medium na stronę ssawną pompy.
- ▶ Aby uniknąć powstawania osadu, silnie zanieczyszczona woda powinna być filtrowana.

Przygotowanie armatury

1. Armatura jest dostarczana wraz z nakrętką łączącą wkręconą do armatury: wykręcić ją z armatury.




A0034262

8 Armaturę przepływową Flowfit CCA151

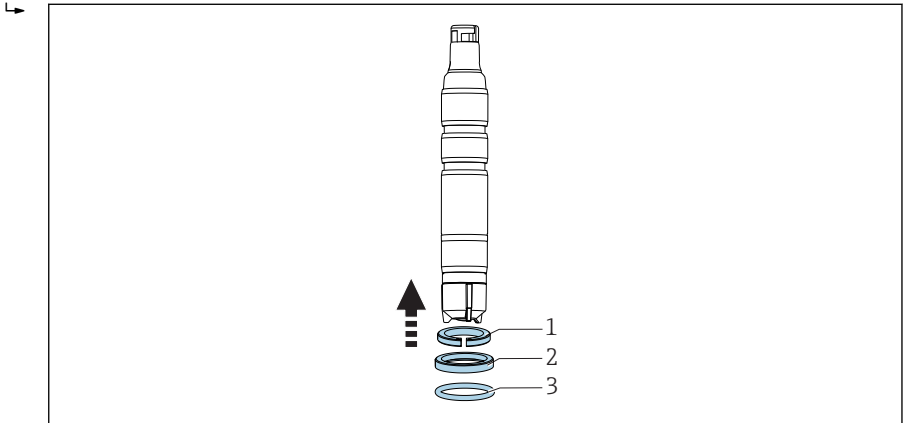
1 Nakrętka łącząca

2. Armatura jest dostarczana z zamontowaną zaślepką: usunąć zaślepkę.


Montaż adaptera w czujniku

Odpowiedni adapter czujnika (pierścień zaciskowy, pierścień oporowy i O-ring) można zamówić jako akcesoria, wraz z czujnikiem lub oddzielnie →  45.

1. Najpierw od strony nasadki membrany w kierunku głowicy czujnika i w dolny rowek wsunąć pierścień zaciskowy, potem pierścień oporowy, a następnie O-ring.



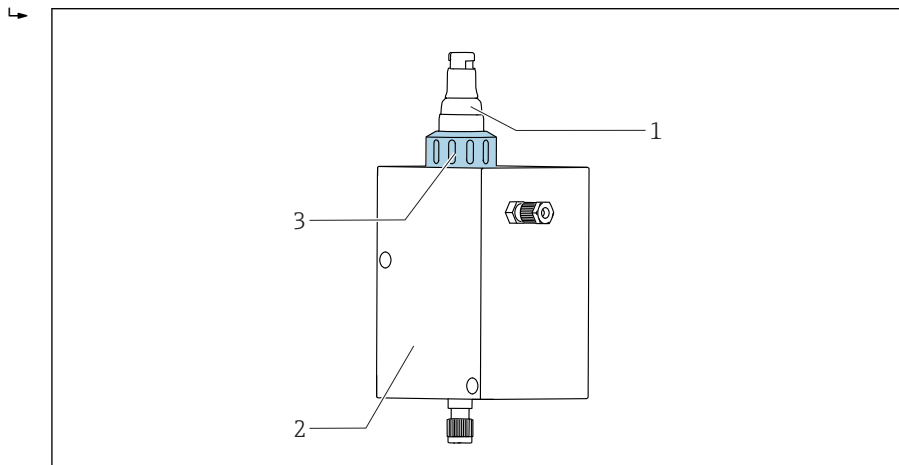
A0034247

-  9 Wsunąć pierścień zaciskowy (1), pierścień oporowy (2) i O-ring (3) do góry od strony nasadki membrany w kierunku korpusu czujnika i dolnego rowka.

Montaż czujnika w armaturze

2. Wsunąć czujnik wraz z adapterem armatury Flowfit CCA151 do otworu w armaturze.

3. Wkręcić nakrętkę łączącą na korpus armatury.



A0034261

10 Armaturę przepływową Flowfit CCA151

- 1 Czujnik skuteczności dezynfekcji
- 2 Armaturę przepływową Flowfit CCA151
- 3 Nakrętka łącząca do mocowania czujnika skuteczności dezynfekcji

5.2.4 Montaż czujnika w armaturze CCA250

Czujnik może być zainstalowany w armaturze przepływowej Flowfit CCA250. Umożliwia ona montaż czujnika wolnego bromu, a dodatkowo równoczesną pracę np. czujników pH i potencjału redoks. Zawór iglicowy umożliwia regulację przepływu objętościowego w zakresie 30 ... 120 l/h (7,9 ... 31,7 gal/h).

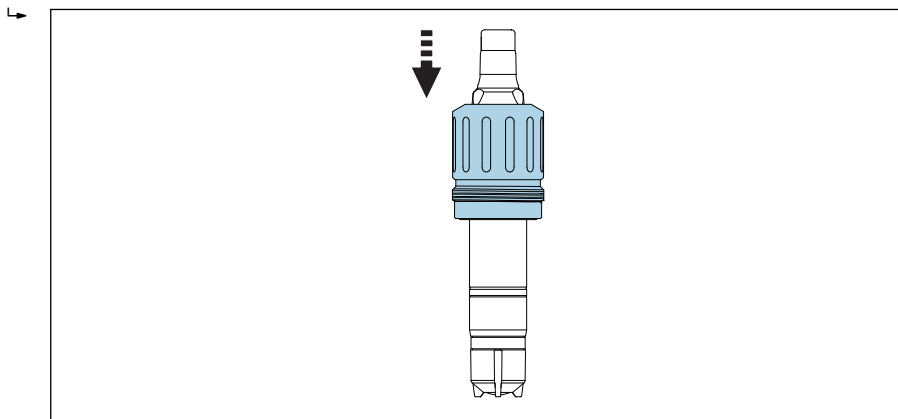
Podczas montażu czujnika należy przestrzegać poniższych wskazówek:

- ▶ Minimalny przepływ objętościowy powinien wynosić 30 l/h (7,9 gal/h). Gdy przepływ spadnie poniżej tej wartości lub gdy wystąpi całkowity zanik przepływu, zadziała indukcyjny wyłącznik zbliżeniowy, który wygeneruje sygnał alarmowy i spowoduje przerwanie procesu dozowania.
- ▶ Jeśli medium jest zawracane np. do zbiornika wyrównawczego lub rurociągu, powstałe na skutek tego przeciwcisnienie wywierane na czujnik nie może przekroczyć 1 bar (14,5 psi) (2 bar abs. (29 psi abs.)) i musi pozostać stałe.
- ▶ Należy unikać działania podciśnienia na czujnik, np. wskutek zawracania medium na stronę ssawną pompy.

Montaż adaptera w czujniku

Odpowiedni adapter czujnika można zamówić jako akcesoria, wraz z czujnikiem lub oddzielnie. → 📖 45

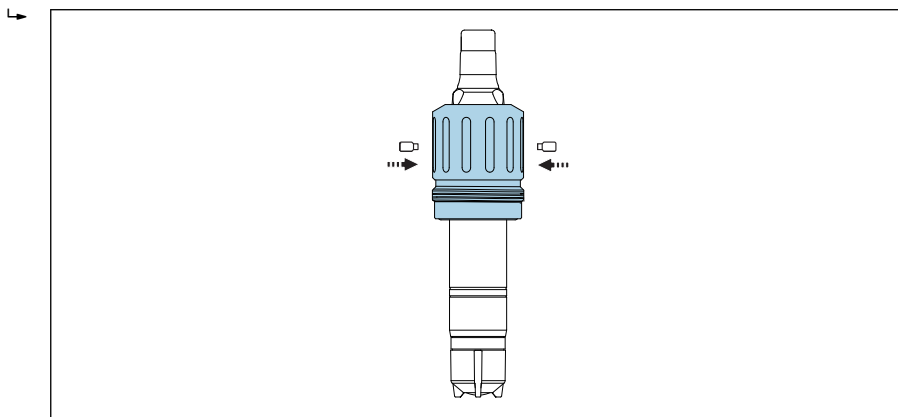
1. Wsunąć adapter armatury Flowfit CCA250 od strony głowicy czujnika aż do oporu.



A0034245

📖 11 Wsunąć adapter armatury Flowfit CCA250.

2. Zamontować adapter za pomocą 2 śrub dwustronnych dostarczonych w zestawie i śruby imbusowej (2 mm).



A0041320


3. Wkręcić czujnik do armatury.

📖 Szczegółowe informacje, patrz instrukcja obsługi armatury, rozdział "Montaż czujnika w armaturze Flowfit CCA250"

5.2.5 Montaż czujnika w innych armaturach przepływowych



W przypadku stosowania innych armatur przepływowych należy przestrzegać następujących zaleceń:

- ▶ Prędkość przepływu przy membranie powinna zawsze wynosić co najmniej 16 cm/s (0,52 ft/s).
- ▶ Czujnik należy zamontować w taki sposób, aby zapewnić przepływ medium z dołu ku górze. Umożliwi to usuwanie zawartych w niej pęcherzy powietrza i zapobiegnie ich gromadzeniu przy membranie.
- ▶ Strumień medium powinien być skierowany bezpośrednio na membranę.

 Należy zapoznać się z dodatkowymi wskazówkami montażowymi podanymi w instrukcji obsługi armatury.

5.2.6 Montaż czujnika w armaturze zanurzeniowej CYA112

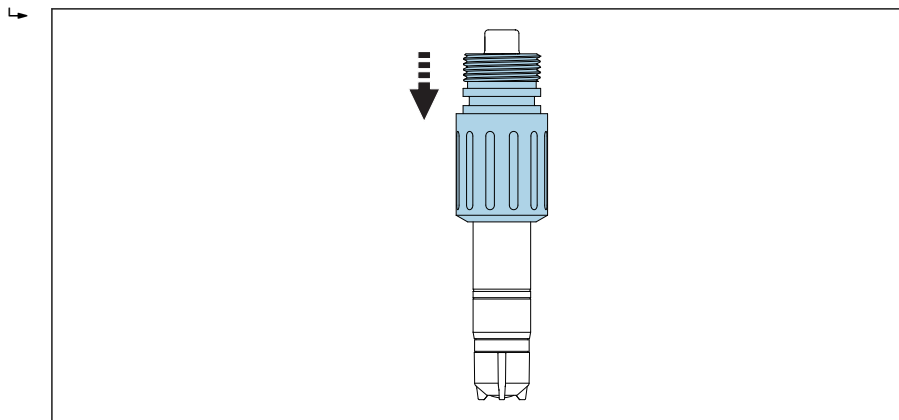
Czujnik można również zamontować w armaturze zanurzeniowej z przyłączem gwintowym G1.

 W przypadku armatury zanurzeniowej należy zapewnić odpowiednio wysoki przepływ medium w kierunku czujnika →  11.


Montaż adaptera w czujniku

Odpowiedni adapter czujnika można zamówić jako akcesoria, wraz z czujnikiem lub oddzielnie. →  45

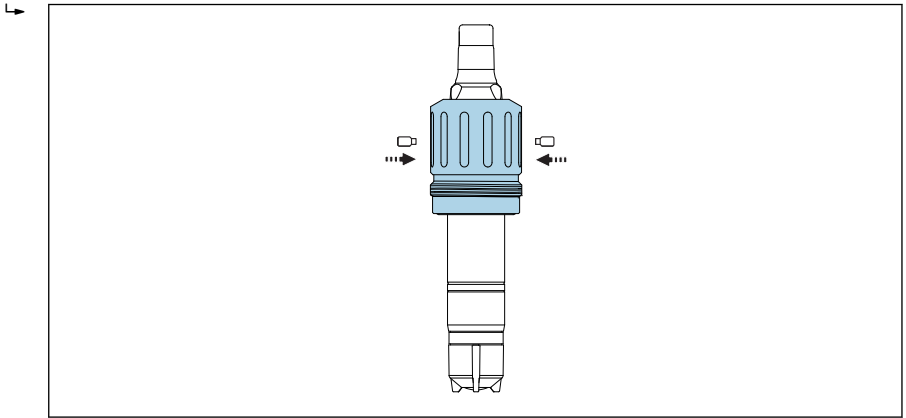
1. Wsunąć adapter armatury Flexdip CYA112 na głowicę czujnika aż do oporu.



A0034246

-  12 Wsunąć adapter armatury Flexdip CYA112.

2. Zamontować adapter za pomocą 2 śrub dwustronnych dostarczonych w zestawie i śruby imbusowej (2 mm).



3. Wkręcić czujnik do armatury. Zaleca się zastosowanie szybkozłącza.



Szczegółowe informacje, patrz instrukcja obsługi armatury, rozdział "Montaż czujnika w armaturze Flexdip CYA112"

5.3 Kontrola po wykonaniu montażu

1. Czy adapter jest pewnie zamocowany (nie daje się przesunąć)?
2. Czy czujnik jest zamontowany w armaturze i nie wisi na przewodzie?
 - ↳ Zamocować czujnik w armaturze lub bezpośrednio za pomocą przyłącza procesowego.
3. Czy nasadka membrany jest szczelna?
 - ↳ Dokręcić mocno lub wymienić.
4. Czy membrana jest nieuszkodzona i płaska: Czy membrana jest lekko wypukła (nie płaska)?
5. Czy w nasadce membrany znajduje się elektrolit?
 - ↳ W razie potrzeby napełnić nasadkę membrany elektrolitem.

6 Podłączenie elektryczne

⚠ PRZESTROGA

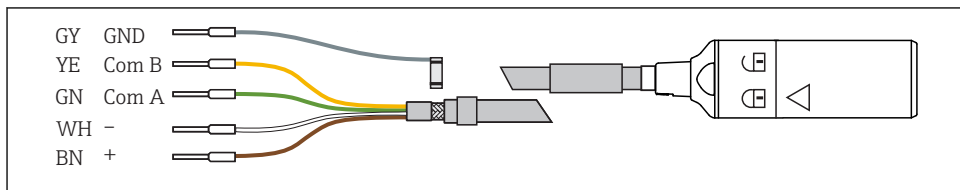
Przyrząd jest pod napięciem

Niewłaściwe podłączenie może spowodować uszkodzenia ciała!

- ▶ Podłączenie elektryczne może być wykonywane wyłącznie przez uprawnionego instalatora.
- ▶ Instalator jest zobowiązany przeczytać ze zrozumieniem niniejszą instrukcję obsługi i przestrzegać zawartych w niej zaleceń.
- ▶ **Przed** przystąpieniem do podłączania należy sprawdzić, czy żaden przewód nie jest podłączony do źródła napięcia.

6.1 Podłączenie czujnika

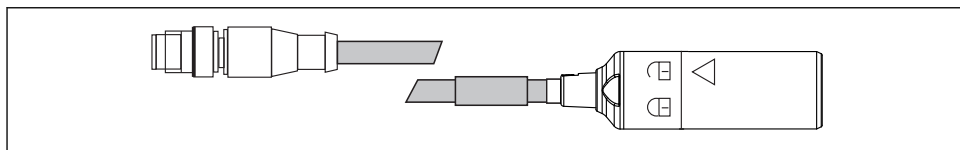
Do podłączenia elektrycznego do przetwornika służy przewód pomiarowy CYK10.



A0024019

13 Przewód pomiarowy CYK10

- ▶ Do przedłużenia przewodu należy zastosować przewód pomiarowy CYK11. Maksymalna długość przewodu wynosi 100 m (328 ft).



A0018861

14 Złącze wtykowe M12

6.2 Zapewnienie stopnia ochrony

Na dostarczonym urządzeniu mogą zostać wykonane tylko takie połączenia mechaniczne i elektryczne, które zostały opisane w niniejszej instrukcji i są niezbędne do stosowania zgodnego z przeznaczeniem i zapotrzebowaniem.

- ▶ Należy zachować szczególną ostrożność przy wykonywaniu tych prac.

W przeciwnym razie, może nastąpić utrata oddzielnych typów ochrony (Stopień ochrony (IP), bezpieczeństwo elektryczne, kompatybilność elektromagnetyczna EMC) wymaganych dla danego produktu, np. na skutek zdemontowania pokryw zacisków lub odsonięcia/wypadnięcia końcówek przewodów.

6.3 Kontrola po wykonaniu podłączeń elektrycznych

Stan urządzenia i warunki techniczne	Uwagi
Czy czujnik, armatura, lub przewody nie wykazują uszkodzeń zewnętrznych?	Kontrola wzrokowa
Podłączenie elektryczne	Uwagi
Czy zamontowane przewody są odpowiednio zabezpieczone przed nadmiernym zginaniem lub odkształceniem i nie są skręcone?	
Czy odizolowane części wszystkich żyły mają wystarczającą długość i są właściwie umocowane w zaciskach?	Skontrolować zamocowanie w zaciskach (poprzez delikatne pociągnięcie)
Czy wszystkie zaciski są odpowiednio dokręcone?	Dokręcić
Czy wszystkie wprowadzenia przewodów są zamontowane, dokręcone i uszczelnione?	Jeśli wprowadzenia przewodów są ustawione w płaszczyźnie poziomej, sprawdzić, czy przewody są prowadzone ze zwisem, aby umożliwić spływanie wody
Czy wszystkie wprowadzenia przewodów są zamontowane od spodu lub z boku?	

7 Uruchomienie

7.1 Sprawdzenie przed uruchomieniem

Przed pierwszym uruchomieniem należy sprawdzić, czy:

- Czujnik został prawidłowo zamontowany.
- Podłączenie elektryczne jest poprawnie wykonane.
- W nasadce membrany jest wystarczająca ilość elektrolitu i czy przetwornik nie wyświetla ostrzeżenia o ubytku elektrolitu.



W celu zapewnienia bezpiecznego obchodzenia się z elektrolitem należy zwrócić uwagę na informacje zawarte w karcie charakterystyki bezpieczeństwa.



Po uruchomieniu czujnik powinien być zawsze wilgotny.

OSTRZEŻENIE

Wyciek medium procesowego

Ryzyko uszkodzenia ciała wskutek wysokiego ciśnienia, temperatury lub chemicznych własności medium

- ▶ Przed podaniem do armatury środka czyszczącego upewnić się, czy system czyszczący jest właściwie podłączony.
- ▶ Armatury nie wolno montować w instalacji procesowej, jeśli nie można zapewnić właściwego podłączenia.

7.2 Polaryzacja czujnika

Napięcie doprowadzone przez przetwornik pomiędzy elektrody roboczą i przeciwelektrodą polaryzuje powierzchnię elektrody roboczej. Dlatego po włączeniu przetwornika z podłączonym czujnikiem należy odczekać czas niezbędny do polaryzacji czujnika i dopiero wtedy rozpocząć wzorcowanie.


Aby zapewnić stabilne wskazania, czujniki wymagają następujących czasów polaryzacji:

Pierwsze uruchomienie	60 min
Kolejne uruchomienie	30 min

7.3 Wzorcowanie czujnika

Pomiar referencyjny metodą DPD

Wzorcowanie układu pomiarowego polega na wykonaniu pomiaru porównawczego metodą kolorymetryczną (DPD). Brom reaguje z dietylo-p-fenylenodiaminą (DPD), tworząc czerwony barwnik. Intensywność zabarwienia jest proporcjonalna do stężenia bromu.

Intensywność czerwonego zabarwienia należy zmierzyć fotometrem (n p. PF-3 →  44).

Fotometr wskazuje zawartość bromu.

Wymagania


Odczyty wartości mierzonej przez czujnik powinny być stabilne (bez dryftu lub wahań wartości przez co najmniej 5 minut). Zazwyczaj wystarczające jest spełnienie następujących warunków:

- Zakończenie czasu polaryzacji.
- Przepływ jest stały i mieści się w określonym zakresie.
- Temperatura czujnika i badanego medium jest taka sama.
- Wartość pH mieści się w dopuszczalnym zakresie.

Wzorcowanie punktu zerowego

Ze względu na stabilność zera w czujnikach z membraną, wzorcowanie punktu zerowego nie jest konieczne.

Jednak w razie potrzeby można je przeprowadzić.

1. Wzorcowanie punktu zerowego polega na uruchomieniu czujnika w wodzie bez bromu na co najmniej 15 min.. Jako zbiornik wody można zastosować armaturę lub nasadkę ochronną.
2. Ewentualnie wzorcowanie punktu zerowego można wykonać, wykorzystując żel beztlenowy COY8 →  44.

Wzorcowanie nachylenia charakterystyki



Wzorcowanie nachylenia charakterystyki należy przeprowadzać w następujących przypadkach:

- Po wymianie nasadki membrany
- Po wymianie elektrolitu

1. Zapewnić stałą temperaturę i stałą wartość pH medium.
2. Pobrać reprezentatywną próbkę medium do pomiaru metodą DPD. Próbkę należy pobrać jak najbliżej zamontowanego czujnika. Jeśli jest, należy wykorzystać kurek do poboru próbek.
3. Oznaczyć zawartość bromu metodą DPD.
4. Wprowadzić do przetwornika pomiarowego wartość wyznaczoną metodą DPD (patrz instrukcja obsługi przetwornika pomiarowego).
5. W celu zwiększenia dokładności pomiaru powtórzyć wzorcowanie metodą DPD po kilku lub 24 godzinach.


8 Diagnostyka, wykrywanie i usuwanie usterek

Podczas lokalizacji i usuwania usterek należy rozpatrywać cały punkt pomiarowy. Obejmuje on:

- Przetwornik
- Przewody zasilające i podłączeniowe
- Armaturę
- Czujnik

Możliwe przyczyny usterek wymieniono w tabeli poniżej, w pierwszej kolejności w odniesieniu do czujnika. Przed rozpoczęciem usuwania usterek należy upewnić się, że wymienione niżej warunki zostały spełnione:


- Tryb pracy z kompensacją temperatury (ustawiony w przetworniku CM44x) lub stała temperatura po wzorcowaniu
- Natężenie przepływu co najmniej 16 cm/s (0,5 ft/s)
- Nie użyto organicznych środków do bromowania
- Jeśli użyto organicznych środków do bromowania, należy wykonać nowe wzorcowanie.

 Jeśli wartości mierzone przez czujnik różnią się znacząco od wartości uzyskanych metodą DPD, najpierw należy rozważyć wszystkie możliwe błędy metody fotometrycznej DPD (patrz instrukcja obsługi fotometru). W razie konieczności powtórzyć kilka razy pomiar metodą DPD.

Błąd	Możliwa przyczyna	Rozwiązanie
Brak wskazań, brak prądu czujnika	Brak zasilania przetwornika pomiarowego	▶ Podłączyć przetwornik do zasilania
	Przerwany przewód między przetwornikiem a czujnikiem	▶ Przywrócić połączenie
	Brak elektrolitu w nasadce membrany	▶ Napełnić nasadkę membrany elektrolitem
	Brak przepływu medium	▶ Przywrócić przepływ, oczyścić filtr
Wartość wskazywana jest za duża	Polaryzacja czujnika nie została zakończona	▶ Poczekać do zakończenia polaryzacji
	Uszkodzona membrana	▶ Wymienić nasadkę z membraną
	Rezystancja bocznikująca (np. wilgotny styk) w trzonie czujnika	▶ Zdjąć nasadkę z membraną, wytrzeć elektrodę roboczą do sucha. ▶ Jeśli wskazanie przetwornika nie powróciło do zera, nadal występuje upływność: wymienić czujnik.
	Zakłócenie pomiaru przez obce utleniacze	▶ Przeanalizować badane medium, sprawdzić środki chemiczne

Błąd	Możliwa przyczyna	Rozwiązanie
Wartość wskazywana jest za mała	Nasadka membrany nie jest dokładnie dokręcona	<ul style="list-style-type: none"> ▶ Napelnić nasadkę membrany świeżym elektrolitem → 37 ▶ Mocno dokręcić nasadkę membrany
	Zabrudzona membrana	▶ Oczyszczyć membranę → 35
	Pęcherzyki powietrza przed membraną	▶ Usunąć pęcherzyki powietrza
	Pęcherzyki powietrza między elektrodą roboczą a membraną	<ul style="list-style-type: none"> ▶ Odkręcić nasadkę membrany, uzupełnić elektrolit ▶ Usunąć wszystkie pęcherzyki powietrza z elektrolitu, lekko uderzając o nasadkę membrany ▶ Dokręcić nasadkę membrany
	Za mały przepływ medium	▶ Ustanowić odpowiedni przepływ medium
	Zakłócenia pomiaru przez obce utleniające przy pomiarze referencyjnym metodą DPD	▶ Przeanalizować badane medium, sprawdzić środki chemiczne
	Do chlorowania użyto organicznych środków dezynfekujących	<ul style="list-style-type: none"> ▶ Użyć odpowiedniego środka (np. zgodnie z DIN 19643) (najpierw może być konieczna wymiana wody) ▶ Zastosować odpowiedni system referencyjny.
Duże wahania wskazań	Perforacja membrany	▶ Wymienić nasadkę z membraną

9 Konservacja

 W celu zapewnienia bezpiecznego obchodzenia się z elektrolitem, należy zwrócić uwagę na informacje zawarte w karcie charakterystyki bezpieczeństwa.



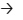

W celu zapewnienia bezpieczeństwa obsługi oraz niezawodnego działania całego układu pomiarowego, konieczne jest wykonywanie w odpowiednim czasie wszystkich wymaganych prac konserwacyjnych.



NOTYFIKACJA

Skutki dla procesu i sterowania procesem!

- ▶ Podczas wykonywania jakichkolwiek prac przy przyrządzie, należy pamiętać o potencjalnym wpływie, jaki może on mieć na system sterowania procesem, bądź na sam proces.
- ▶ Z uwagi na własne bezpieczeństwo, zawsze należy używać oryginalnych części zamiennych. Tylko wówczas zapewnione jest prawidłowe działanie, dokładność i niezawodność przyrządu po naprawie.

9.1 Harmonogram konserwacji

Częstotliwość	Czynności konserwacyjne
Jeśli na membranie występuje widoczny osad (biofilm, kamień kotłowy)	Oczyścić membranę czujnika →  37
Jeśli na powierzchni elektrody widać zabrudzenia	Oczyścić elektrodę →  37
Czas eksploatacji elektrolitu zależy w dużym stopniu od zawartości soli w medium. Zalecamy wymianę elektrolitu co 6-9 miesięcy. W przypadku mediów o niskiej przewodności elektrolit należy wymieniać nie rzadziej niż co 6 miesięcy. Nasadkę membrany należy wymieniać co roku.	Wymienić elektrolit Wymienić nasadkę membrany →  38
<ul style="list-style-type: none"> ▪ Sprawdzenie nachylenia charakterystyki w zależności od aplikacji: Nie rzadziej niż co 6-9 miesięcy w stałych warunkach w dopuszczalnym zakresie temperatury 0 ... 55 °C (32 ... 131 °F) ▪ W przypadku mediów o niskiej przewodności zaleca się wykonywanie wzorcowania 2 tygodnie po zakończeniu montażu ▪ Wzorcowanie punktu zerowego: <ul style="list-style-type: none"> ▪ W razie pomiarów przy stężeniu poniżej 0,5 mg/l (ppm) ▪ Wskazanie ujemnej wartości mierzonej podczas wzorcowania fabrycznego 	Wzorcowanie czujnika
<ul style="list-style-type: none"> ▪ Aktywne ostrzeżenie licznika godzin pracy elektrolitu ▪ Po wymianie nasadki z membraną ▪ W celu ustawienia punktu zerowego ▪ Jeżeli nachylenie charakterystyki jest zbyt duże lub zbyt małe w stosunku do znamionowego nachylenia charakterystyki, a na nasadce membrany nie widać uszkodzeń ani zanieczyszczeń 	Napełnić nasadkę membrany świeżym elektrolitem →  37

Częstotliwość	Czynności konserwacyjne
<ul style="list-style-type: none"> ▪ Jeśli na membranie występuje osad smaru lub oleju (ciemne lub przezroczyste plamy na membranie) ▪ Jeśli nachylenie charakterystyki jest zbyt duże/małe lub występują silne zakłócenia prądu czujnika ▪ Jeżeli występuje silna zależność prądu czujnika od temperatury (nie działa funkcja kompensacji wpływu temperatury). 	Wymienić nasadkę membrany →  38
Gdy widoczne są zmiany na elektrodzie roboczej lub przeciwelektrodzie (brak brązowej powłoki)	Zregenerować czujnik →  42

9.2 Czynności konserwacyjne

9.2.1 Czyszczenie czujnika

PRZESTROGA

Rozcieńczony kwas solny

Kwas solny powoduje podrażnienia w kontakcie z oczami i skórą.

- ▶ W przypadku stosowania roztworu kwasu solnego należy nosić odzież, rękawice i okulary ochronne.
- ▶ Unikać rozprysków.

NOTYFIKACJA

Środki redukujące napięcie powierzchniowe (np. surfaktanty w środkach czyszczących lub rozpuszczalniki organiczne mieszalne z wodą, np. alkohol)

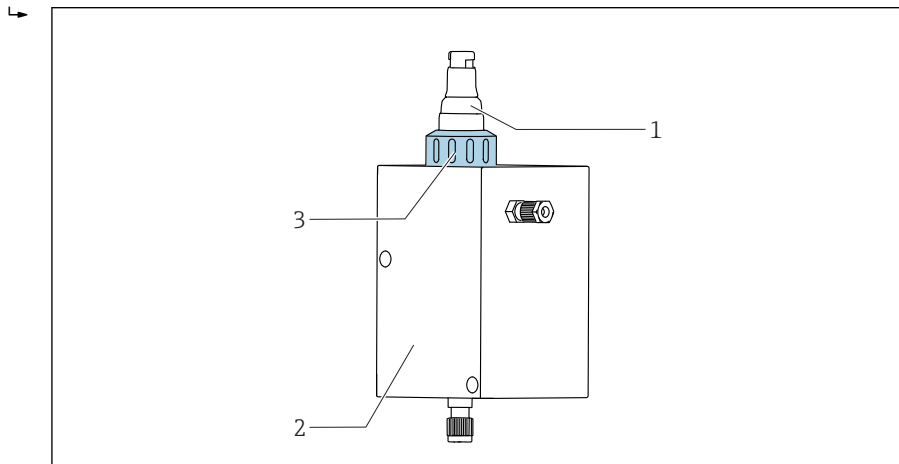
Substancje chemiczne zmniejszające napięcie powierzchniowe powodują utratę specjalnych właściwości i funkcji ochronnej membrany czujnika, co prowadzi do błędów pomiaru.

- ▶ Nie stosować środków chemicznych obniżających napięcie powierzchniowe.

Demontaż czujnika z armatury CCA151

1. Odłączyć przewód.

2. Odkręcić nakrętkę łączącą od armatury.



A0034261

- 1 Czujnik skuteczności dezynfekcji CCS55D
- 2 Armatura przepływowa Flowfit CCA151
- 3 Nakrętka łącząca do mocowania czujnika skuteczności dezynfekcji CCS55D

3. Wyciągnąć czujnik z otworu armatury.

Demontaż czujnika z armatury CCA250


1. Odłączyć przewód.
2. Wykręcić czujnik wraz z adapterem z armatury.

 Nie ma potrzeby demontowania adaptera.

 Szczegółowe informacje dotyczące demontażu czujnika z armatury CCA250 podano w instrukcji obsługi armatury.

Demontaż czujnika z armatury CYA112




1. Odłączyć przewód.
2. Wykręcić czujnik wraz z adapterem z armatury.

 Nie ma potrzeby demontowania adaptera.




 Szczegółowe informacje dotyczące demontażu czujnika z armatury CYA112 podano w instrukcji obsługi armatury.

Czyszczenie membrany czujnika

Jeśli na membranie występuje widoczny osad, np. biofilm, należy postępować w następujący sposób:

1. Wyjąć czujnik z armatury przepływowej →  35.
2. Odkręcić nasadkę membrany →  38.
3. Nasadkę membrany należy czyścić mechanicznie, łagodnym strumieniem wody. Można ją również czyścić przez kilka minut w rozcieńczonych kwasach lub w podanych środkach czyszczących, bez dodatku jakichkolwiek innych środków chemicznych.
4. Następnie spłukać obficie wodą.
5. Nakręcić z powrotem nasadkę membrany na czujnik →  38.

Czyszczenie korpusu elektrody

1. Wyjąć czujnik z armatury przepływowej →  35.
2. Odkręcić nasadkę membrany →  38.
3. Delikatnie przetrzeć złotą elektrodę miękką gąbką.
4. Spłukać elektrodę wodą demineralizowaną, alkoholem lub rozcieńczonym kwasem.
5. Nakręcić z powrotem nasadkę membrany na czujnik →  38.

9.2.2 Napełnianie nasadki membrany świeżym elektrolitem



W celu zapewnienie bezpiecznego obchodzenia się z elektrolitem, należy zwrócić uwagę na informacje zawarte w karcie charakterystyki bezpieczeństwa.



NOTYFIKACJA

Uszkodzenia membrany i elektrod, pęcherzyki powietrza

Możliwość powstania błędów pomiarowych, a nawet całkowitego uszkodzenia punktu pomiarowego


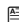

- ▶ Unikać uszkodzeń membrany i elektrod.
- ▶ Elektrolit jest chemicznie neutralny i nie stanowi zagrożenia dla zdrowia. Mimo to nie połykać go i unikać kontaktu z oczami.
- ▶ Po użyciu zamknąć pojemnik z elektrolitem. Nie przelewać elektrolitu do innych pojemników niż oryginalne.
- ▶ Nie przechowywać elektrolitu dłużej niż 2 lata. Elektrolit nie może zżółknąć. Sprawdzić termin przydatności na etykiecie.
- ▶ Podczas wlewania elektrolitu do nasadki membrany nie dopuścić do powstawania pęcherzyków powietrza.

Napełnianie nasadki membrany elektrolitem

1. Odkręcić nasadkę membrany →  39.
2. Wlać ok. 7 ml (0,24 fl.oz) elektrolitu do nasadki membrany, do poziomu wewnętrznego gwintu.
3. Ostrożnie wkręcić nasadkę membrany do oporu →  37. Nadmiar elektrolitu wypłynie przez zawór i gwint.

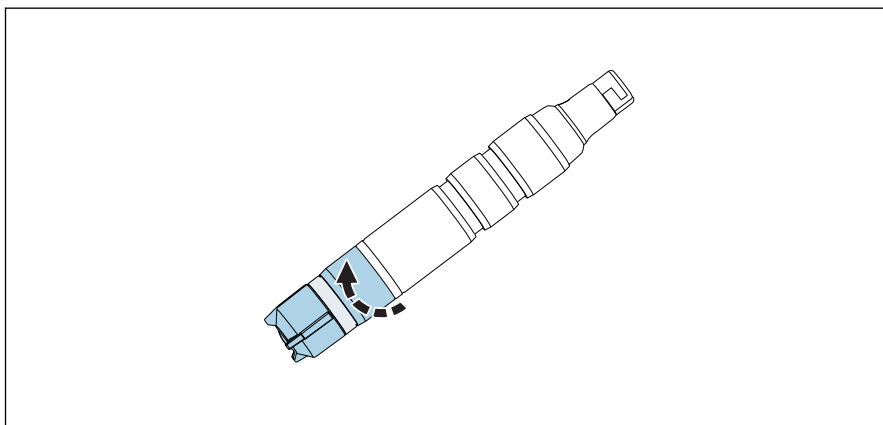
4. W razie potrzeby delikatnie osuszyć ściereczką czujnik i nasadkę membrany.
5. W przetworniku pomiarowym wyzerować licznik godzin pracy elektrolitu. Szczegółowe informacje podano w instrukcji obsługi przetwornika.

9.2.3 Wymiana nasadki membrany

1. Wyjąć czujnik z armatury przepływowej →  35.
2. Odkręcić nasadkę membrany →  39.
3. Wlać świeży elektrolit do nowej nasadki membrany aż do gwintu wewnętrznego.
4. Sprawdzić, czy w nasadce membrany jest zamontowany pierścień uszczelniający.
5. Wkręcić nową nasadkę membrany na korpus czujnika →  40.
6. Wkręcać nasadkę membrany, aż membrana przy elektrodzie roboczej będzie lekko naciągnięta (1 mm (0,04 in)).
7. W przetworniku pomiarowym wyzerować licznik godzin pracy nasadki membrany. Szczegółowe informacje podano w instrukcji obsługi przetwornika.

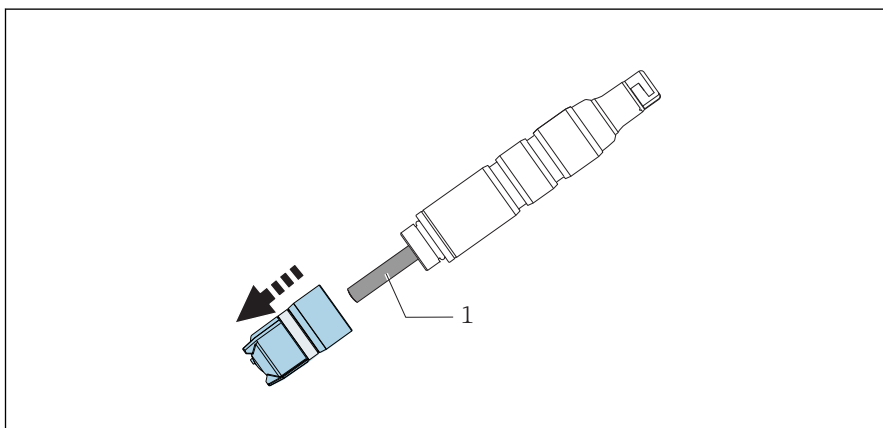
Zdejmowanie nasadki membrany

- ▶ Delikatnie obrócić i zdjąć nasadkę membrany.



A0034406

- ▣ 15 Delikatnie obrócić nasadkę membrany.



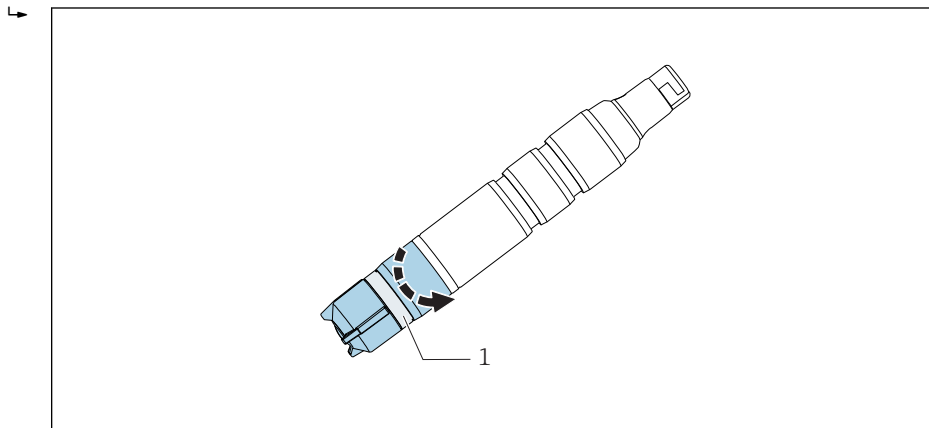
A0034406

- ▣ 16 Delikatnie zdjąć nasadkę membrany.


1 Elektroda

Wkręcanie nasadki membrany na czujnik

- ▶ Trzymając za korpus czujnika, wkręć nasadkę membrany na korpus. Utrzymywaj czystość elementu sprężystego (kompensatora).




A0034480

 17 Wkręcić nasadkę membrany: utrzymywaj czystość elementu sprężystego (kompensatora).

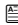
1 Element sprężysty (kompensator)


9.2.4 Przechowywanie czujnika


W przypadku krótkich przerw w pomiarach, jeśli zapewnione jest ciągle zwilżanie czujnika, czujnik należy przechowywać w następujący sposób:

1. Jeżeli armatura będzie cały czas napełniona medium, czujnik można pozostawić w armaturze.
2. Jeśli nie można zapewnić ciągłego zwilżania armatury, wyjąć czujnik z armatury.
3. Aby utrzymać odpowiednią wilgotność membrany po wyjęciu czujnika, napełnić nasadkę ochronną elektrolitem lub czystą wodą.
4. Nałożyć nasadkę ochronną na czujnik →  41.

W przypadku długich przerw w pomiarach czujnik należy zabezpieczyć przed wysychaniem w następujący sposób:

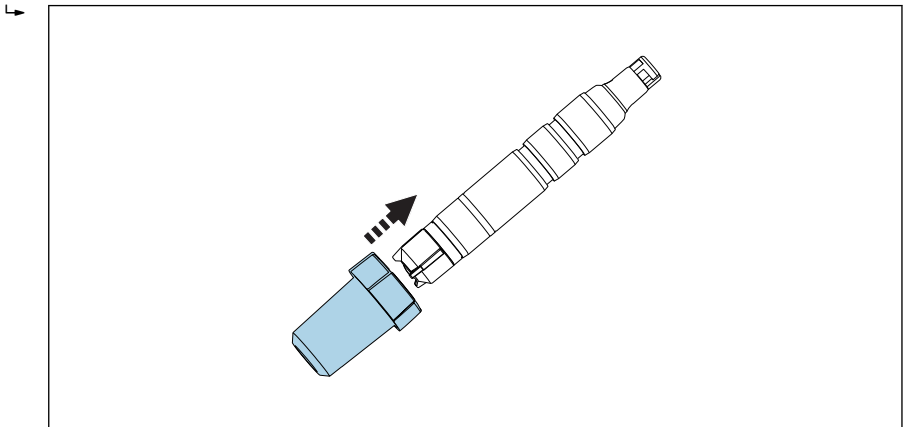
1. Wyjąć czujnik z armatury.
2. Przepłukać komorę pomiarową oraz korpus czujnika zimną wodą i pozostawić do wyschnięcia.
3. Przykręcić lekko nasadkę membrany tak, aby membrana pozostała nienaprężona.
4. Wlać elektrolit lub czystą wodę do nasadki ochronnej i nałożyć ją →  40.

5. Podczas ponownego uruchamiania postępować tak samo jak podczas uruchamiania
→  30.


 Upewnić się, czy podczas dłuższych przerw w pomiarach nie pojawiły się zanieczyszczenia biologiczne. Usunąć ciągłą warstwę osadów organicznych, np. cienką warstwę bakterii.

Montaż nasadki ochronnej na czujniku

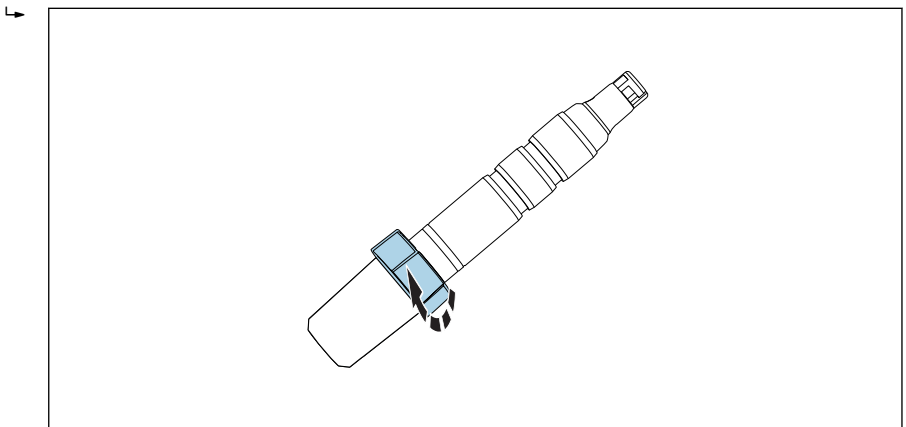
1. Po wyjęciu czujnika nie dopuścić do wyschnięcia membrany. Napęlnić nasadkę membrany czystą wodą.




A0034264

 18 *Ostrożnie wsunąć nasadkę ochronną na nasadkę membrany.*

2. Górna część nasadki ochronnej nie jest zamocowana. Ostrożnie wsunąć nasadkę ochronną na nasadkę membrany.
3. Obracając górną część nasadki ochronnej, zamocować nasadkę.



A0034494

 19 *Obracając górną część nasadki ochronnej, zamocować nasadkę*

9.2.5 Regeneracja czujnika

W wyniku reakcji chemicznych zachodzących podczas pomiaru, elektrolit w czujniku ulega stopniowemu zużyciu. Podczas użytkowania czujnika naniesiona fabrycznie na przeciwelektrodę szarobrazowa zaczyna narastać. Nie ma to jednak wpływu na reakcję zachodzącą na elektrodzie roboczej.

Jednak zmiana koloru wskazuje na wpływ reakcji na elektrodę. Dlatego należy sprawdzić wizualnie, czy szaro-brązowy kolor przeciwelektrody nie uległ zmianie. Jeśli kolor przeciwelektrody uległ zmianie, np. pojawiają się na niej plamy lub kolor zmienił się na biały albo srebrzysty, czujnik należy zregenerować.

- ▶ W celu regeneracji czujnik należy wysłać do producenta.

10 Naprawa

10.1 Części zamienne

Wykaz części zamiennych ("Spare Part Finding Tool") do danego urządzenia jest dostępny w Internecie pod adresem:

www.endress.com/spareparts_consumables

10.2 Zwrot

Urządzenie należy zwrócić do naprawy, kalibracji fabrycznej lub gdy zamówiono lub dostarczono nieprawidłowe urządzenie. Firma Endress+Hauser posiadająca certyfikat ISO, zgodnie z wymogami przepisów prawa, jest obowiązana przestrzegać określonych procedur w przypadku zwrotu urządzeń, które wchodziły w kontakt z medium procesowym.

Aby zapewnić wymianę, bezpieczny i profesjonalny zwrot przyrządu:

- ▶ Zapoznać się z informacjami, procedurą i warunkami zwrotu urządzeń na stronie: www.endress.com/support/return-material.

10.3 Utylizacja

Urządzenie zawiera podzespoły elektroniczne. Produkt należy zutylizować, jako odpad elektroniczny.

- ▶ Należy przestrzegać lokalnych przepisów.

11 Akcesoria

W następujących rozdziałach opisano ważniejsze akcesoria dostępne w czasie wydania niniejszego dokumentu.

- ▶ Informacje o akcesoriach, które nie zostały wymienione w niniejszej publikacji można uzyskać u regionalnych przedstawicieli firmy Endress+Hauser.

11.1 Zestaw serwisowy CCV05

Zamawianie wg pozycji kodu zamówieniowego

- 2 × nasadka membrany i 1 × elektrolit 50 ml (1,69 fl.oz)
- 1 × elektrolit 50 ml (1,69 fl.oz)
- 2 × zestaw uszczelnień

11.2 Akcesoria stosowane w zależności od wersji przyrządu

CYK10, przewód pomiarowy do transmisji danych ze złączem Memosens

- Dla czujników cyfrowych w technologii Memosens
- Konfigurator produktu na stronie produktowej: www.pl.endress.com/cyk10



Karta katalogowa Ti00118C

CYK11, przewód pomiarowy do transmisji danych ze złączem Memosens

- Przewód przedłużający do czujników cyfrowych z protokołem Memosens
- Konfigurator produktu na stronie produktu: www.endress.com/cyk11



Karta katalogowa Ti00118C

Przewód laboratoryjny Memosens: CYK20

- Dla czujników cyfrowych w technologii Memosens
- Konfigurator produktu na stronie produktowej: www.pl.endress.com/cyk20

Armatura Flowfit CCA151

- Armatura przepływowa do czujników skuteczności dezynfekcji
- Konfigurator produktu na stronie produktowej: www.pl.endress.com/cca151



Karta katalogowa TI01357C

Armatura Flowfit CCA250

- Armatura przepływowa do czujników skuteczności dezynfekcji oraz czujników pH/redoks
- Konfigurator produktu na stronie produktowej: www.pl.endress.com/cca250



Karta katalogowa TI00062C

Flexdip CYA112

- Armatura zanurzeniowa dla gospodarki wodno-ściekowej
- Modułowy system uchwytów do montażu czujników i armatur w basenach, kanałach i zbiornikach otwartych
- Materiał: PCV lub stal kwasoodporna
- Konfigurator produktu na stronie produktu: www.endress.com/cya112



Karta katalogowa TI00432C

Fotometr PF-3

- Kompaktowy fotometr ręczny do wyznaczania referencyjnej wartości pomiarowej
- Butelki z reagentami (oznaczone kolorami) wraz z instrukcjami dozowania
- Kod zam.: 71257946

Zestaw adapterów CCS5xD do armatury CCA151

- Pierścień zaciskowy
- Pierścień oporowy
- O-ring
- Kod zam. 71372027

Zestaw adapterów CCS5x(D) do armatury CCA250

- Adapter z O-ringami
- 2 śruby mocujące
- Kod zam. 71372025

Zestaw adapterów CCS5x(D) do armatury CYA112

- Adapter z O-ringami
- 2 śruby mocujące
- Kod zam. 71372026

COY8

Żel beztlenowy do czujników tlenu i czujników skuteczności dezynfekcji

- Beztlenowy i bezchlorowy żel do weryfikacji, wzorcowania punktu zerowego oraz adiustacji punktów pomiarowych tlenu i skuteczności dezynfekcji
- Konfigurator produktu na stronie produktu: www.endress.com/coy8



Karta katalogowa TI01244C

12 Dane techniczne

12.1 Wielkości wejściowe

12.1.1 Zmienne mierzone

Wolny brom (HOBr)	Kwas podbromawy (HOBr) [mg/l, µg/l, ppm, ppb]
Temperatura	[°C, °F]

12.1.2 Zakres(y) pomiarowy()

CCS55D-**31AD	0 ... 5 mg/l (ppm) HOBr
CCS55D-**31BF	0 ... 20 mg/l (ppm) HOBr
CCS55D-**31CJ	0 ... 200 mg/l (ppm) HOBr

12.1.3 Prąd pomiarowy

CCS55D-**31AD	56...104 nA na 1 mg/l (ppm) HOBr
CCS55D-**31BF	14...26 nA na 1 mg/l (ppm) HOBr
CCS55D-**31CJ	14...26 nA na 1 mg/l (ppm) HOBr

12.2 Parametry metrologiczne

12.2.1 Warunki odniesienia

Temperatura	20°C (68°F)
Wartość pH	pH 6.5 ±0.2
Przepływ medium	40...60 cm/s
Medium bazowe pozbawione HOBr	Woda wodociągowa

12.2.2 Czas odpowiedzi

$T_{90} < 20$ s (po zakończeniu polaryzacji)

W określonych warunkach czas T_{90} może być dłuższy. Jeśli czujnik jest eksploatowany lub przechowywany przez dłuższy czas w medium wolnym od bromu, obecność bromu powoduje natychmiastową odpowiedź czujnika, ale dokładna wartość stężenia jest oznaczana z pewnym opóźnieniem.

12.2.3 Maksymalny błąd pomiaru

$\pm 2\%$ lub $\pm 5 \mu\text{g/l}$ (ppb) wartości mierzonej (wyższa z wartości)

	Granica wykrywalności (LOD) ¹⁾	Granica oznaczalności (LOQ) ¹⁾
CCS55D-**31AD	0,0008 mg/l (ppm)	0,0025 mg/l (ppm)
CCS55D-**31BF	0,0026 mg/l (ppm)	0,0085 mg/l (ppm)
CCS55D-**31CJ	0,0061 mg/l (ppm)	0,0203 mg/l (ppm)

- 1) Wyznaczona wg PN-EN ISO 15839. Błąd pomiaru uwzględnia niepewności wszystkich elementów układu elektrod, w tym czujnika i przetwornika. Nie uwzględnia niepewności materiałów odniesienia i przeprowadzonych wzorcowań.

12.2.4 Powtarzalność

CCS55D-**31AD	0,0017 mg/l (ppm)
CCS55D-**31BF	0,0087 mg/l (ppm)
CCS55D-**31CJ	0,0476 mg/l (ppm)

12.2.5 Znamionowe nachylenie charakterystyki

CCS55D-**31AD	80 nA na 1 mg/l (ppm) HOBr
CCS55D-**31BF	20 nA na 1 mg/l (ppm) HOBr
CCS55D-**31CJ	20 nA na 1 mg/l (ppm) HOBr

12.2.6 Dryft długookresowy

< 1 % na miesiąc (wartość średnia, określona podczas pomiarów zmiennych stężeń w warunkach odniesienia)

12.2.7 Czas polaryzacji

Pierwsze uruchomienie	60 min
Kolejne uruchomienie	30 min

12.2.8 Czas eksploatacji elektrolitu

Czas eksploatacji elektrolitu zależy w dużym stopniu od rodzaju aplikacji i medium. Im większe stężenia wolnego bromu i wyższa temperatura, tym jest krótszy.

przy stężeniu medium odpowiadającym 10% zakresu pomiarowego i w temperaturze 20°C	2 lata
przy stężeniu medium odpowiadającym 50% zakresu pomiarowego i w temperaturze 20°C	1 rok
przy maksymalnym stężeniu medium i w temperaturze 55°C	60 dni

12.2.9 Samoistny ubytek bromu

Samoistny ubytek bromu w czujniku jest pomijalnie mały.

12.3 Warunki pracy: środowisko

12.3.1 Temperatura otoczenia

-20 ... 60 °C (-4 ... 140 °F)

12.3.2 Temperatura składowania

	Składowanie długoterminowe, maks. do 2 lat	Składowanie do maks. 48 h
Czujnik napełniony elektrolitem	0 ... 35 °C (32 ... 95 °F) (nie dopuszczalne zamarzanie)	35 ... 50 °C (95 ... 122 °F)
Czujnik bez elektrolitu	-20 ... 60 °C (-4 ... 140 °F)	

12.3.3 Stopień ochrony

IP68 (słup wody o wysokości 1,8 m (5,91 ft) o temperaturze 20 °C (68 °F) w ciągu 7 dni)

12.4 Warunki pracy: proces

12.4.1 Temperatura medium procesowego

0...55 °C (32...130 °F), niedopuszczalne zamarzanie

12.4.2 Ciśnienie medium procesowego

Ciśnienie wlotowe zależnie od wersji przyłącza i montażu.

Pomiar może być wykonywany przy zerowym ciśnieniu medium.

Ciśnienie medium bezpośrednio przed membraną czujnika nie może przekroczyć 1 bar (14,5 psi) (2 bar abs. (2,9 psi abs.)).

- Uwzględniając stan czujnika i jego parametry, należy przestrzegać minimalnych i maksymalnych prędkości przepływu medium, podanych w poniższej tabeli.

	Prędkość przepływu [m/s]	Przepływ objętościowy [l/h]		
		Armatura Flowfit CCA250	Armatura Flowfit CCA151	Armatura Flexdip CYA112
Minimalne	16	30	5	Czujnik swobodnie podwieszony, zanurzony w medium; podczas montażu należy pamiętać, aby minimalna prędkość przepływu wynosiła 16 cm/s.
Maksymalnie	80	120	20	

12.4.3 Zakres pH

Efektywny zakres dla pomiaru wolnego bromu	pH 5 do 10 ¹⁾
Wzorcowanie	pH 5 ... 9
Pomiar	pH 5...10

- 1) Dla pH < 5, brom pierwiastkowy powstaje z kwasu podbromowego i podczas przechodzenia przez membranę zachowuje się inaczej niż kwas podbromowy. Ponadto jony bromu w obecności jonów chloru (Cl⁻) mogą tworzyć chlorek bromu, co może również powodować zafalszowanie pomiarów.

12.4.4 Przepływ medium

Minimum 5 l/h (1,3 gal/h), w armaturze przepływowej Flowfit CCA151

Minimum 30 l/h (7,9 gal/h), w armaturze przepływowej Flowfit CCA250

12.4.5 Przepływ medium

Co najmniej 16 cm/s (0,5 ft/s) , np. w armaturze zanurzeniowej Flexdip CYA112

12.5 Budowa mechaniczna

12.5.1 Wymiary

→  18

12.5.2 Masa

Czujnik z nasadką membrany i elektrolitem (bez nasadki ochronnej i bez adaptera)
Ok. 95 g (3,35 oz)

12.5.3 Materiały

Korpus czujnika	POM lub PVC
Membrana	PET
Nasadka membrany	PVDF (polifluorek winylidenu)
Nasadka ochronna	<ul style="list-style-type: none"> ■ Pojemnik: PC Makrolon (poliwęglan) ■ Uszczelka: Kraiburg TPE TM5MED ■ Pokrywa: PC Makrolon (poliwęglan)
Pierścień uszczelniający	Kauczuk fluorowy FKM
Złącze korpusu czujnika	PPS

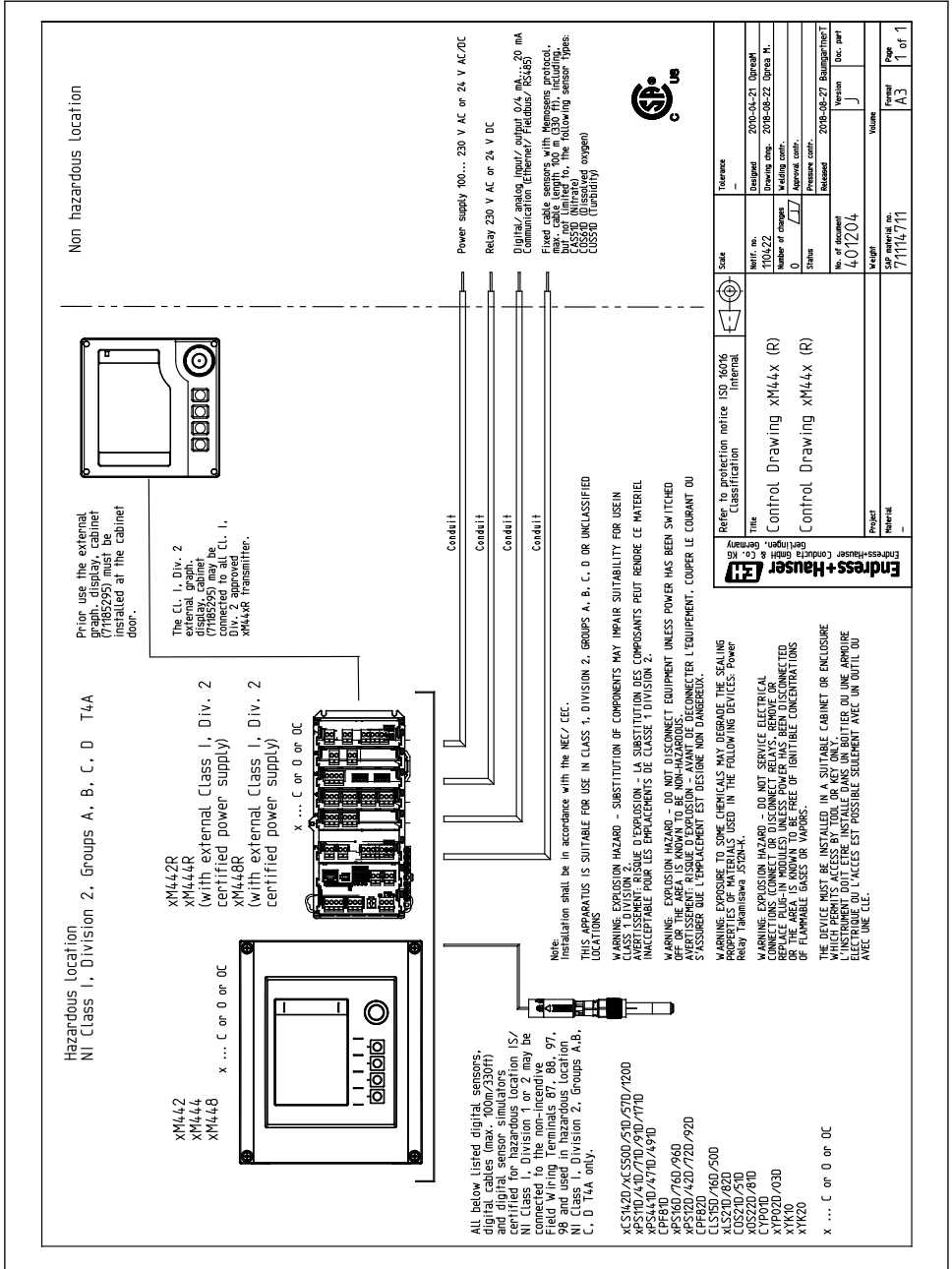
12.5.4 Parametry przewodów

Długość maks. 100 m (330 ft), z przewodem przedłużającym

13 Montaż i pomiary w strefie zagrożonej wybuchem Class I Div. 2

Urządzenie iskrobezpieczne dopuszczone do pracy w strefie zagrożonej wybuchem:

- cCSAus klasa I Div. 2
- Gazy grup A, B, C, D
- Klasa temperaturowa T6, -5 °C (23 °F) < T_a < 55 °C (131 °F)
- Schemat instalacyjny ATEX dla obszarów zagrożonych wybuchem: 401204



Scale	1:1	Tolerance	—
Ref. no.	110422	Drawing date	2018-04-21, 03/2018
Number of changes	0	Drawing date	2018-08-22, 03/2018 N.
State	0	Approval contr.	—
Project	—	Pressure contr.	—
Version	4.01204	Release date	2018-08-27, Baumgartner
Weight	—	Doc. part	J
Material	—	Volume	—
SNP internal no.	71114711	Format	A3
Page	1	of	1

Refer to protection notice ISD_46094 Internal

The Classification
Control Drawing XM44x (R)
Control Drawing XM44x (R)

Endress+Hauser
Defining the Future

Spis haseł

A

Akcesoria	44
Armatura przepływowa	24, 26
Armatura zanurzeniowa	26

C

Ciśnienie medium procesowego	48
Czas eksploatacji elektrolitu	47
Czas odpowiedzi	46
Czas polaryzacji	47
Części zamienne	43

Czujnik

Czyszczenie	35
Montaż	19
Podłączenie	28
Polaryzacja	30
Przechowywanie	40
Regeneracja	42
Wzorcowanie	30
Czynności konserwacyjne	35
Czyszczenie	35

D

Dane techniczne

Budowa mechaniczna	49
Parametry metrologiczne	46
Warunki pracy: proces	48
Warunki pracy: środowisko	48
Wielkości wejściowe	46

Deklaracja zgodności	15
--------------------------------	----

Diagnostyka	32
-----------------------	----

Dopuszczenia

Przemysł okrętowy	15
-----------------------------	----

Dopuszczenia Ex	16
---------------------------	----

Dryft długookresowy	47
-------------------------------	----

H

Harmonogram konserwacji	34
-----------------------------------	----

K

Kontrola

Funkcja	30
Montaż	27
Podłączenie	29

Kontrola po wykonaniu montażu	30
---	----

M

Maksymalny błąd pomiaru	47
-----------------------------------	----

Masa	49
----------------	----

Materiały	49
---------------------	----

Montaż

Armatura przepływowa	24
--------------------------------	----

Armatura zanurzeniowa	26
---------------------------------	----

Czujnik	19
-------------------	----

Kontrola	27
--------------------	----

Pozycja montażowa	17
-----------------------------	----

N

Naprawa	43
-------------------	----

O

Odbiór dostawy	14
--------------------------	----

Opis przyrządu	8
--------------------------	---

Ostrzeżenia	4
-----------------------	---

P

Parametry metrologiczne	46
-----------------------------------	----

Parametry przewodów	49
-------------------------------	----

Podłączenie

Kontrola	29
--------------------	----

Zapewnienie stopnia ochrony	28
---------------------------------------	----

Podłączenie elektryczne	28
-----------------------------------	----

Powtarzalność	47
-------------------------	----

Pozycja montażowa	17
-----------------------------	----

Przechowywanie	40
--------------------------	----

Przemysł okrętowy	15
-----------------------------	----

Przepływ medium	11, 49
---------------------------	--------

Przeznaczenie	6
-------------------------	---

Przeznaczenie przyrządu	6
-----------------------------------	---

R

Regeneracja	42
-----------------------	----

S

Sprawdzenie przed uruchomieniem	30
---	----

Stopień ochrony

Dane techniczne	48
---------------------------	----

Zapewnienie	28
-----------------------	----

Sygnal pomiarowy	9
----------------------------	---

Symbole	4
-------------------	---

T

Tabliczka znamionowa	14
Temperatura	12
Temperatura medium procesowego	48
Temperatura otoczenia	48
Temperatura składowania	48

U

Układ pomiarowy	19
Utylizacja	43

W

Wartość pH	9
Warunki odniesienia	46
Warunki pracy: proces	48
Warunki pracy: środowisko	48
Wpływ na sygnał pomiarowy	
Przepływ medium	11
Temperatura	12
Wartość pH	9
Wskazówki bezpieczeństwa	6
Wskazówki montażowe	17
Wykrywanie i usuwanie usterek	32

Z

Zakres dostawy	15
Zakres pH	49
Zakresy pomiarowe	46
Zasada działania	8
Zasada pomiaru	8
Zmienne mierzone	46
Znamionowe nachylenie charakterystyki	47
Zwrot	43



71486261

www.addresses.endress.com
