

安全指南

Gammapilot FMG50

4...20 mA HART

Ex d ia IIC T1-T6 Gb



文件: XA02021F-A
防爆危险区中使用的电气设备的安全指南 → 3

Gammapilot FMG50

4...20 mA HART

目录

相关文档资料	4
补充文档资料	4
制造商证书	4
制造商地址	4
扩展订货号	4
安全指南: 概述	6
安全指南: 特殊条件	6
安全指南: 安装	7
安全指南: Ex d 连接	8
温度表	8
连接参数	8

相关文档资料

本文档是下列《操作手册》的组成部分：
BA01966F

补充文档资料

《防爆手册》： CP00021Z

获取方式：

- 登录 Endress+Hauser 网站上的下载区：
www.endress.com -> 资料下载 -> 下载类型：资料 ->
资料类型：宣传手册及产品样本 -> 搜索词：CP00021Z
- CD 光盘中，适用于带文档资料光盘的仪表

制造商证书**NEPSI 一致性声明**

证书号：
GYJ20.1219X

附带证书号的仪表符合下列标准(与仪表型号相关)：

- GB 3836.1-2010
- GB 3836.2-2010
- GB 3836.4-2010

制造商地址

Endress+Hauser SE+Co. KG
Hauptstraße 1
79689 Maulburg, Germany
生产厂地址：参考铭牌。

扩展订货号

铭牌上标识有扩展订货号，仪表上的铭牌位置应清晰可见。铭牌的详细信息请参考相关《操作手册》。

扩展订货号的结构

FMG50 - ***** + A*B*C*D*E*F*G*..
(仪表型号) (基本订购选项) (可选订购选项)

* = 占位符

此位置处的选型代号以数字或字母显示，替代占位符。

基本订购选项

基本订购选项包括仪表必须选择的选项(必选项)。位数取决于选项数量。选择的选项可能占多个位数。

可选订购选项

可选订购选项为仪表的其他选项(可选项)。位数取决于选项数量。选项代号由两位字符组成，便于标识(例如：JA)。第一位字符(ID)表示订购选项，由数字或字母组成(例如：J=测试、证书)。第二位字符表示订购选项中的选型代号(例如：A = 3.1 材料(接液部件)，检测证书)。

详细信息请参考下表。表格中列举了与危险区相关的每一位标准订货号和扩展订货号的选项(ID)。

扩展订货号：Gammapilot



以下列举的规格参数选自产品选型表，可以确定：

- 仪表的配套文档(参照铭牌上标识的订货号)。
- 文档中引用的选型代号。

仪表型号

FMG50

基本订购选项

订购选项 1、2 (认证)		
选型代号		说明
FMG50	NP	NEPSI Ex d ia IIC T1-T6 Gb ¹⁾

- 1) 仅检测器外壳内部“Ex db”隔爆

订购选项 8 (应用)		
选型代号		说明
FMG50	A	环境温度范围: -40...60°C (-40...140°F); PVT
	B	环境温度范围: -20...80°C (-4...176°F); PVT, 高温型
	C	环境温度范围: -40...80°C (-40...176°F); NaI

订购选项 9 (传感器长度, 材质)		
选型代号		说明
FMG50	A、B、C mm; NaI
	G、H、I、 J、K、L、 M、N mm; PVT

可选订购选项

可选订购选项 Nx (安装附件)		
选型代号		说明
FMG50	NA	过电压保护

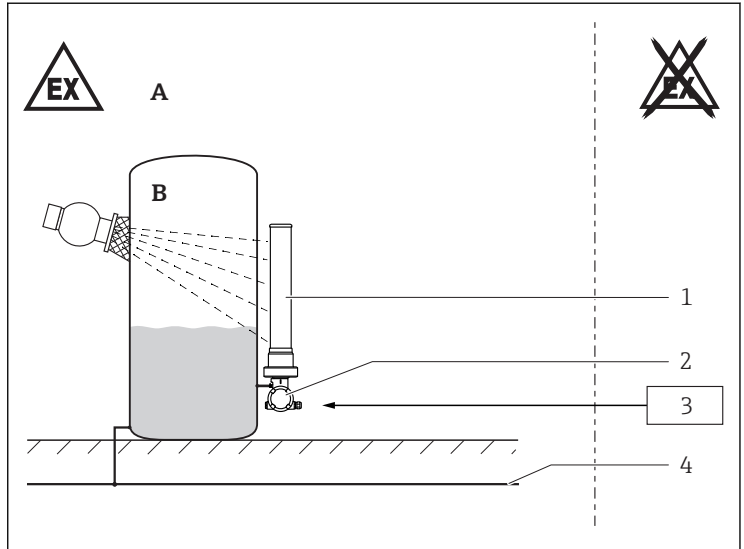
安全指南：概述

- 遵守《操作手册》中的安装指南和安全指南。
- 进行仪表安装、电气连接、调试和维护的人员必须满足下列要求：
 - 具有承担任务和执行任务的合适资质
 - 经过防爆保护培训
 - 熟悉国家法规
- 安装、使用和维护仪表时，用户必须遵守《操作手册》和标准中列举的要求：
 - GB50257-2014：“电气装置安装工程爆炸和火灾危险环境电气装置施工及验收规范”
 - GB3836.13-2013：“爆炸性环境，第 13 部分：爆炸性气体环境用电气设备的检修”
 - GB/T 3836.15-2017：“爆炸性环境，第 15 部分：电气装置的设计、选型和安装”
 - GB/T 3836.16-2017：“爆炸性环境，第 16 部分：电气装置的检查与维护”
- 按照制造商说明和国家法规安装仪表。
- 禁止超出规定电气参数、热参数和机械参数范围操作设备。
- 避免静电荷充电：
 - 塑料表面(例如：外壳、传感器单元、特殊抛光、安装的附加板等)
 - 隔离电容器(例如：隔离金属板)

安全指南： 特殊条件

- 对外壳或其他金属部分做额外或特殊抛光处理时：
- 注意静电荷充电和放电带来的危险。
 - 禁止使用干布干擦表面。
 - 禁止在产生强静电荷的过程附近安装设备。

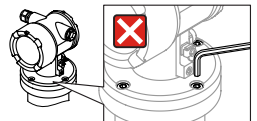
安全指南：安装



A0041167

- A 防爆 1 区、防爆 2 区
- B 防爆 0 区、防爆 1 区、防爆 2 区
- 1 检测器外壳 (Ex d 隔爆)
- 2 外壳
- 3 相关认证设备
- 4 本地等电势端

- 对准（调节）外壳后重新拧紧固定螺丝。
- 禁止松开外壳上的安全螺丝：



A0041226

本质安全

- 仪表的本安输入回路与接地端电气隔离。介电常数不得小于 500 V_{rms} 。
- 设备安装在 Ex ib 本安回路中使用时（设备组 IIC 和 IIB），防爆型式变更为 Ex ib IIC 和 Ex ib IIB。
- 建议使用本安和非本安回路间电气隔离的相关设备。

电势平衡

将仪表集成至本地等电势系统中。

过电压保护

可选订购选项 Nx (安装附件) = NA

仪表的本安输入回路与接地端电气隔离。绝缘强度不得低于 290 V_{rms}。

安全指南: Ex d 连接

- 如需要或存在任何疑问：联系制造商获取规格参数。
- 不能修理阻燃型仪表。

温度表

基本订购选项 8 (应用) = A

温度等级	环境温度 T _a (环境)
T6...T1	-40 °C ≤ T _a ≤ +60 °C

基本订购选项 8 (应用) = B

温度等级	环境温度 T _a (环境)
T6	-20 °C ≤ T _a ≤ +60 °C
T4...T1	-20 °C ≤ T _a ≤ +70 °C

基本订购选项 8 (应用) = C

温度等级	环境温度 T _a (环境)
T6	-40 °C ≤ T _a ≤ +60 °C
T4...T1	-40 °C ≤ T _a ≤ +70 °C

连接参数

电源
$U_i \leq 30 \text{ V}_{\text{DC}}$ $I_i \leq 300 \text{ mA}$ $P_i \leq 1 \text{ W}$ $C_i \leq 10 \text{ nF}$ $L_i = 0$



71487697

www.addresses.endress.com
