

# Karta katalogowa Solitrend MMP40

## Pomiar wilgotności materiałów



Sondy i czujniki do pomiaru wilgotności materiałów sypkich, emulsji, cieczy i mediów o wysokiej gęstości materiału oraz o przewodności maks. 20 mS/cm metodą reflektometrii w domenie czasu (TDR)

### Zastosowanie

- Zakres pomiarowy: 0 ... 100 % vol. zawartości wody
- Zakres przewodności materiału: 0 ... 20 mS/cm
- Temperatura medium 0 ... 70 °C (32 ... 158 °F)
- Ciśnienie medium -1 ... 10 bar (-14,50 ... 145,03 psi), zależnie od sposobu montażu
- Stopień ochrony: IP67
- Błąd pomiaru: do +/-0,1 %

### Cechy i zalety

- Pomiar wilgotności materiałów o wysokiej przewodności, takich jak wybrane materiały sypkie, świeży beton, emulsje i ciecze.
- W pamięci urządzenia można zapisać maks. 15 różnych krzywych kalibracyjnych
- 2 × wyjścia analogowe 0/4 ... 20 mA do pomiaru wilgotności i przewodności/temperatury
- Brak dryftu wartości mierzonej spowodowanego zużyciem dzięki specjalnej konstrukcji czujnika

## Spis treści

<b>Informacje o niniejszym dokumencie</b> . . . . .	<b>3</b>	Konstrukcja czujnika okrągłego, wersja długa . . . . .	16
Symbole . . . . .	3	Rama montażowa Ø108 mm . . . . .	17
<b>Budowa układu pomiarowego</b> . . . . .	<b>4</b>	Budowa czujnika prostokątnego . . . . .	18
Zasada pomiaru . . . . .	4	Budowa sondy prętowej . . . . .	19
Kalibracja . . . . .	4	Kołnierz montażowy Ø55 mm (2,17 in) . . . . .	19
Tryb pracy . . . . .	4	<b>Certyfikaty i dopuszczenia</b> . . . . .	<b>20</b>
Komunikacja . . . . .	4	Znak CE . . . . .	20
<b>Wielkości wejściowe</b> . . . . .	<b>5</b>	Urządzenia ciśnieniowe o dopuszczalnym ciśnieniu ≤ 200 bar (2 900 psi) . . . . .	20
Zmienna mierzona . . . . .	5	Zgodność z dyrektywą RoHS . . . . .	20
Zakres pomiarowy . . . . .	5	<b>Kody zamówieniowe</b> . . . . .	<b>20</b>
<b>Wielkości wyjściowe</b> . . . . .	<b>5</b>	<b>Akcesoria</b> . . . . .	<b>21</b>
Analogowe . . . . .	5	Akcesoria stosowane w zależności od wersji przyrządu . . . . .	21
Sygnały cyfrowe . . . . .	5	<b>Dokumentacja</b> . . . . .	<b>24</b>
Linearyzacja . . . . .	5	Instrukcja obsługi (BA) . . . . .	24
<b>Zasilanie</b> . . . . .	<b>5</b>		
Przyporządkowanie zacisków . . . . .	5		
Napięcie zasilania . . . . .	5		
Pobór mocy . . . . .	6		
Zanik napięcia zasilającego . . . . .	6		
Przykład podłączenia elektrycznego czujnika z gniazdem 10-stykowym, drugi koniec przewodu zarobiony tulejkami . . . . .	6		
Wyrównywanie potencjałów . . . . .	6		
Parametry przewodów . . . . .	6		
<b>Parametry metrologiczne</b> . . . . .	<b>7</b>		
Warunki odniesienia . . . . .	7		
Rozdzielczość wartości mierzonej . . . . .	7		
<b>Montaż</b> . . . . .	<b>7</b>		
Zalecenia montażowe . . . . .	7		
Miejsce montażu czujnika okrągłego w wersji krótkiej / średniej . . . . .	7		
Miejsce montażu czujnika okrągłego w wersji długiej . . . . .	8		
Miejsce montażu czujnika prostokątnego . . . . .	8		
Miejsce montażu sondy prętowej . . . . .	8		
Wskazówki montażowe . . . . .	9		
<b>Warunki pracy: środowisko</b> . . . . .	<b>13</b>		
Zakres temperatury otoczenia . . . . .	13		
Temperatura składowania . . . . .	13		
Wysokość pracy . . . . .	13		
Stopień ochrony . . . . .	13		
<b>Warunki pracy: proces</b> . . . . .	<b>14</b>		
Zakres temperatury medium . . . . .	14		
<b>Budowa mechaniczna</b> . . . . .	<b>14</b>		
Konstrukcja . . . . .	14		
Konstrukcja czujnika okrągłego, wersja krótka . . . . .	14		
Konstrukcja czujnika okrągłego, wersja średnia . . . . .	15		
Kołnierz montażowy Ø108 mm . . . . .	15		

## Informacje o niniejszym dokumencie

---

### Symbole

#### Symbole związane z bezpieczeństwem

 **NEBEZPIECZEŃSTWO**

Ten symbol ostrzega przed niebezpieczną sytuacją. Zignorowanie go doprowadzi do poważnego uszkodzenia ciała lub śmierci.

 **OSTRZEŻENIE**

Ten symbol ostrzega przed niebezpieczną sytuacją. Zignorowanie go może doprowadzić do poważnego uszkodzenia ciała lub śmierci.

 **PRZESTROGA**

Ten symbol ostrzega przed niebezpieczną sytuacją. Zignorowanie go może doprowadzić do lekkich lub średnich obrażeń ciała.

 **NOTYFIKACJA**

Tym symbolem są oznaczone informacje o procedurach i inne czynności, z którymi nie wiąże się niebezpieczeństwo obrażeń ciała.

#### Symbole i grafiki oznaczające niektóre typy informacji



##### Wskazówka

Oznacza informacje dodatkowe



Odsyłacz do rysunku

1, 2, 3, ...

Numery pozycji

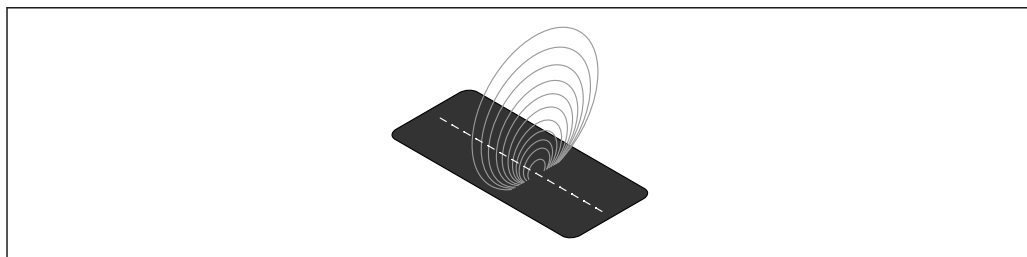
A, B, C, ...

Widoki

## Budowa układu pomiarowego

### Zasada pomiaru

Reflektometria w domenie czasu (TDR) jest radarową metodą wyznaczania zawartości wody na podstawie stałej dielektrycznej określonej w oparciu o czas przelotu impulsów elektromagnetycznych. Urządzenia składają się z obudowy ze stali nierdzewnej z ceramiczną szybą. Przetwornik jest zintegrowany z obudową. Impuls TDR o wysokiej częstotliwości generowany w nadajniku przemieszcza się wzdłuż falowodów, generując wokół nich pole elektromagnetyczne, które przenika również przez materiał znajdujący się wokół czujnika. W zastosowanej opatentowanej metodzie pomiaru wilgotności i przewodności, czas przelotu impulsu mierzony jest z rozdzielczością jednej pikosekundy ( $1 \times 10^{-12}$ ).



A0037413

1 Falowód; fala pitokształtna

### Metoda TDR wykorzystuje optymalny zakres częstotliwości od 600 MHz do 1,2 GHz.

Modułowa technologia TDR umożliwia wykorzystanie sond i czujników w zastosowaniach specjalnych, a dzięki różnicowanym wariantom konstrukcyjnym czujników można ją stosować w wielu różnych aplikacjach.

### Kalibracja

Sonda jest kalibrowana fabrycznie tak, aby spełniała wymagania danej aplikacji. W sondzie zapisanych jest maksymalnie 15 różnych kalibracji. Wykonanie kalibracji punktu zerowego jest możliwe wyłącznie za pomocą wskaźnika zewnętrznego.

### Tryb pracy

W przypadku aplikacji w przemyśle budowlanym czujnik ma ustawiony fabrycznie tryb CH, natomiast w przypadku ogólnych aplikacji w przemyśle procesowym - tryb CA. Zależnie od aplikacji, w trybie C dostępnych jest sześć różnych trybów pracy.

- **Tryb CS** (Cykliczny - seria wartości)  
Dla bardzo krótkich cykli pomiarowych rzędu kilku sekund (np. 1 ... 10 sekund) bez włączonych funkcji uśredniania i filtrowania i o maks. 100 pomiarach na sekundę oraz czasie cyklu 250 ms milisekund na wyjściu analogowym.
- **Tryb CA** (Cykliczny - uśrednianie, filtrowanie)  
Uśrednianie standardowe dla stosunkowo szybkich, ale ciągłych procesów pomiarowych, prosta filtracja i dokładność do 0,1 %. Tryb pracy CA jest również używany do rejestracji surowych wartości mierzonych, bez uśredniania i filtrowania w celu ich późniejszej analizy i identyfikacji najlepszego trybu pracy.
- **Tryb CF** (Cykliczny, średnia krocząca z filtracją)  
Średnia krocząca dla bardzo wolnych i ciągłych procesów pomiarowych, prosta filtracja i dokładność maks. 0,1 %. Odpowiedni do aplikacji pomiarowych na przenośnikach taśmowych itp.
- **Tryb CK** (Cykliczny ze specjalnym filtrem)  
Do skomplikowanych aplikacji w mieszalnikach i suszarniach
- **Tryb CC** (Cykliczny, z sumowaniem)  
Wykonuje automatyczne sumowanie pomiarów wilgotności podczas pojedynczego procesu dozowania, jeśli nie jest używany sterownik PLC
- **Tryb CH** (Cykliczny, zatrzymanie wartości)  
Standardowy tryb pracy dla aplikacji w przemyśle budowlanym. Podobny do trybu CC, ale z filtrowaniem i bez sumowania. Tryb CH doskonale nadaje się do aplikacji z bardzo krótkimi czasami dozowania do 2 s sekund, jeśli czujnik jest zainstalowany pod lejem zsypanym silosu. W trybie CH filtrowanie jest wykonywane automatycznie. Można je wykorzystać np. do odfiltrowania efektu kapania wody w silosie z wartości mierzonych.

### Komunikacja

Szeregowy interfejs umożliwia obsługę sondy/czujnika poprzez sieć. Standardowo dostępny jest protokół sieciowy umożliwiający podłączenie wielu czujników.

## Wielkości wejściowe

### Zmienna mierzona


- **Kanał 1**  
Wilgotność materiału w % (zakres ustawiany)
- **Kanał 2**  
Przewodność (zakres 0 ... 20 mS/cm) lub temperatura (zakres 0 ... 100 °C (32 ... 212 °F)).

### Zakres pomiarowy

- **Wilgotność materiału**  
Wilgotność materiału można oznaczyć w zakresie 0 ... 100 %
- **Czujnik temperatury**  
Temperaturę można wyznaczyć w zakresie 0 ... 100 °C (32 ... 212 °F)
- **Przewodność materiału**  
Przewodność materiału można oznaczać do maksymalnej wartości wynoszącej 20 mS/cm

## Wielkości wyjściowe

### Analogowe

- Kanał 1 (wilgotność materiału):  
0 ... 20 mA/ 4 ... 20 mA
  - Kanał 2 (przewodność lub temperatura materiału):  
0 ... 20 mA/4 ... 20 mA
-  Wyjścia analogowe można ustawić inaczej niż w przedstawionych poniżej opcjach:
- **Wilgotność, Temp**  
Wyjście analogowe 1: wilgotność, wyjście 2: temperatura materiału.
  - **Wilgotność, Przewodność**  
Wyjście analogowe 1: wilgotność, wyjście 2: przewodność w zakresie 0 ... 20 mS/cm
  - **Wilgotność, Temp/Przewodność**  
Wyjście analogowe 1: wilgotność, wyjście 2: temperatura i przewodność materiału - automatyczne przełączanie między obu wartościami.

### Czas załączania

Pierwsza stabilna wartość mierzona pojawia się na wyjściu analogowym po ok. 1 s.

### Sygnały cyfrowe

- Interfejs szeregowy, standard RS485
- IMP-Bus
  - Obwód sygnałowy jest separowany galwanicznie od obwodu zasilania
  - Szybkość transmisji danych 9 600 Bit/s

### Linearyzacja

W pamięci czujnika może być zapisanych maks. 15 różnych krzywych kalibracji. Może być stosowana linearyzacja liniowa i wielomianowa za pomocą wielomianu maksymalnie 5 stopnia. Wybór krzywej kalibracyjnej za pomocą wskaźnika zewnętrznego.

## Zasilanie

### Przyporządkowanie zacisków

- **Czujniki okrągłe i sondy prętowe:** są standardowo dostarczane z 10-stykowym złączem, seria 26482, o stopniu ochrony IP67.
- **Czujnik prostokątny:** dostępny standardowo z przewodem 10-żyłowym o długości 5 m z zarobionym tulejkami.

### Napięcie zasilania

12 ... 24 V<sub>DC</sub>



### Przepięcie

- ▶ Należy stosować wyłącznie zasilacze stabilizowane

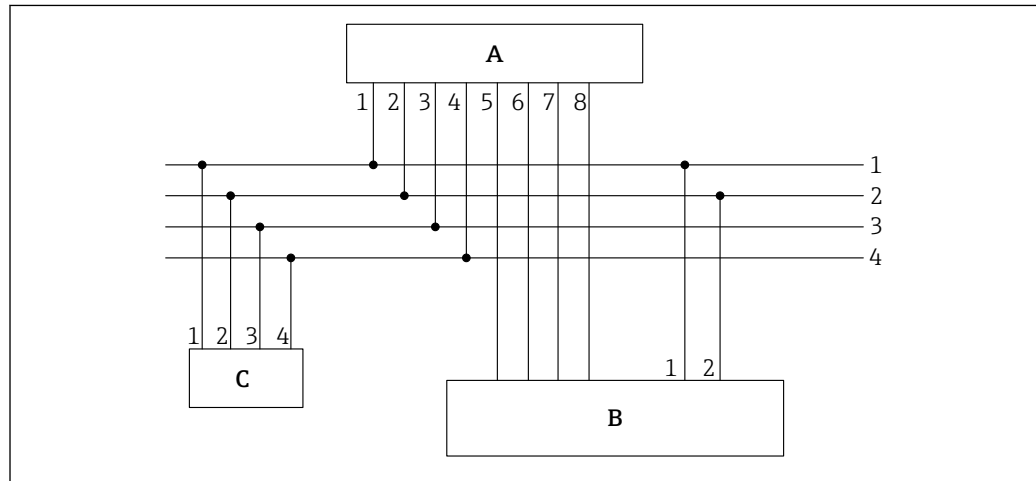
Pobór mocy

&lt; 3 W

Zanik napięcia zasilającego

Parametry konfiguracyjne są zapisywane w pamięci czujnika.

Przykład podłączenia elektrycznego czujnika z gniazdem 10-stykowym, drugi koniec przewodu zarobiony tulejkami



A0037418

2 Przykład podłączenia

- A Sonda  
 B Sterownik PLC / skrzynka rozdzielcza  
 C Zewnętrzny wskaźnik (opcjonalnie)
- 1 Zasilanie  $0 V_{DC}$   
 Kolor żyły: niebieski (BU)
- 2 Stabilizowane zasilanie  $12...24 V_{DC}$   
 Kolor żyły: czerwony (RD)
- 3 IMP-Bus RT  
 Kolor żyły: szaro (GY) / różowy (PK)
- 4 IMP-Bus COM  
 Kolor żyły: niebiesko (BU) / czerwony (RD)
- 5 1. wyjście prądowe (+), linia analogowa  
 Kolor żyły: zielony (GN)
- 6 1. wyjście prądowe (-), linia analogowa  
 Kolor żyły: żółty (YE)
- 7 2. wyjście prądowe (+), linia analogowa  
 Kolor żyły: różowy (PK)
- 8 2. wyjście prądowe (-), linia analogowa  
 Kolor żyły: szary (GY)

**i** Wyznaczona wartość wilgotności i przewodności / temperatury może być przesyłana bezpośrednio do sterownika PLC poprzez wyjścia analogowe  $0 \dots 20 \text{ mA}/4 \dots 20 \text{ mA}$  lub odczytywane poprzez interfejs szeregowy (IMP-Bus).

Wyrównywanie potencjałów

Ekran jest uziemiony przy czujniku/sondzie.

Parametry przewodów

Przewody połączeniowe są dostępne w różnych wersjach i długościach (w zależności od konstrukcji czujnika).

#### Czujnik okrągły, sonda prętowa

Przewody połączeniowe czujnika z fabrycznie podłączonym 10-stykowym gniazdem są dostępne w różnych standardowych długościach:

- 4 m (13 ft)
- 10 m (32 ft)
- 25 m (82 ft)

Przewód ekranowany **UNITRONIC PUR CP**, skrętka  $6 \times 2 \times 0.25 \text{ mm}^2$ , płaszcz poliuretanowy (PUR) odporny na działanie olejów i substancji chemicznych.

#### Czujnik prostokątny

Długości standardowe (przewód stały):

- 5 m (16 ft)
- Na zamówienie dostępne są długości 1 ... 100 m (3 ... 328 ft)

Przewód ekranowany **UNITRONIC PUR CP**,  $10 \times 0,25 \text{ mm}^2$ , płaszcz poliuretanowy (PUR) odporny na działanie olejów i substancji chemicznych.

## Parametry metrologiczne

### Warunki odniesienia

**Parametry metrologiczne podano dla następujących warunków odniesienia:**

Temperatura otoczenia:  $24 \text{ }^\circ\text{C}$  ( $75 \text{ }^\circ\text{F}$ )  $\pm 5 \text{ }^\circ\text{C}$  ( $9 \text{ }^\circ\text{F}$ )

### Rozdzielczość wartości mierzonej

#### Zasięg propagacji sygnału pomiarowego

$\geq 25 \text{ mm}$  ( $0,98 \text{ in}$ ) zależnie od materiału i wilgotności

#### Wilgotność materiału

Zakres pomiarowy do 100 % vol.

#### Przewodność

- Urządzenie umożliwia uzyskanie wartości charakterystycznej zależnej od stężenia składników mineralnych
- Przy wilgotności powyżej 50 % zakres pomiarowy przewodności jest węższy
- Wyznaczona wartość przewodności jest wartością niekalibrowaną i służy głównie do opisu mierzonego materiału

#### Temperatura

Zakres pomiarowy:  $0 \dots 100 \text{ }^\circ\text{C}$  ( $32 \dots 212 \text{ }^\circ\text{F}$ )

Temperatura jest mierzona 3 mm poniżej powierzchni sondy w obudowie i może być przesyłana na wyjście analogowe 2. Ponieważ pobór mocy przez moduł elektroniki sondy wynosi ok. 3 W, jej obudowa nieznacznie się nagrzewa. Dlatego dokładny pomiar temperatury materiału jest możliwy jedynie w ograniczonym zakresie. Temperaturę materiału można wyznaczyć po wykonaniu kalibracji za pomocą urządzenia zewnętrznego i kompensacji wpływu nagrzewania się sondy.

#### Maksymalny błąd pomiaru

Błąd pomiaru zależy od trybu pracy oraz od przepływu materiału nad powierzchnią sondy pomiarowej. Im dłuższy jest czas uśredniania i im bardziej stabilna jest gęstość materiału nad powierzchnią sondy pomiarowej, tym mniejszy jest błąd pomiaru.

Możliwe są błędy pomiaru wynoszące maksymalnie  $\pm 0,1 \%$ .

Materiały niejednorodne, takie jak świeży beton lub materiały sypkie o różnej granulacji, wymagają ciągłej strugi materiału nad powierzchnią sondy.

## Montaż

### Zalecenia montażowe

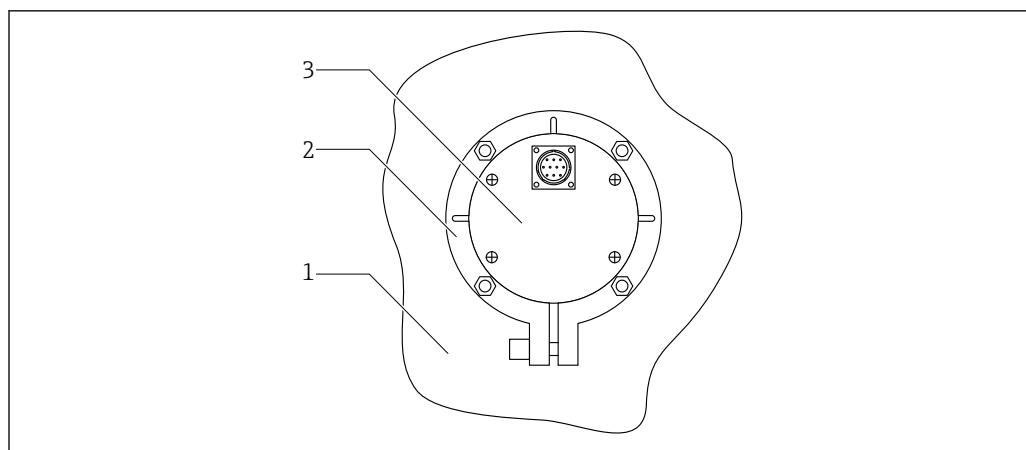
- Urządzenie należy montować w instalacji procesowej w taki sposób, aby zapewnić względnie stałą gęstość materiału, ponieważ jest ona bezpośrednio związana z wartością mierzoną/wskazywaną. W razie potrzeby należy w miejscu montażu wykonać bypass lub zastosować elementy konstrukcyjne zapewniające możliwie stały przepływ, a tym samym stałą gęstość materiału nad sondą.
- Cella pomiarowa powinna być całkowicie otoczona materiałem. Dla tego typu urządzeń minimalna warstwa materiału nad celą pomiarową powinna wynosić co najmniej 35 mm (zależy od wilgotności).
- Struga materiału nad powierzchnią sondy powinien być względnie ciągła. W zależności od trybu pracy, moduł elektroniki zapewnia możliwość automatycznego wykrywania i ignorowania nieciągłości strugi materiału w odstępach sekundowych.
- Na powierzchni sondy nie może gromadzić się osad materiału, ponieważ mogłoby to spowodować zafałszowanie wartości mierzonych.



Dłuższe czasy uśredniania zwiększają dokładność pomiarów.

### Miejsce montażu czujnika okrągłego w wersji krótkiej / średniej

Czujnik okrągły w wersji krótkiej / średniej można zamontować za pomocą kołnierza montażowego.



A0037422

3 Zamontowany czujnik okrągły, widok od tyłu

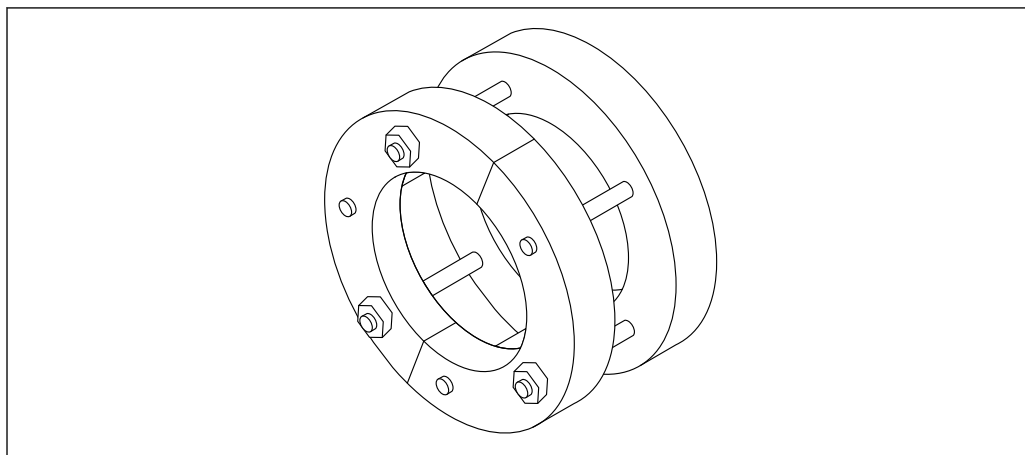
- 1 Ścianka zbiornika
- 2 Kołnierz montażowy
- 3 Czujnik okrągły

#### Miejsce montażu czujnika okrągłego w wersji długiej

Czujnik okrągły w wersji długiej można montować z wykorzystaniem ramy montażowej.

#### Rama montażowa

Dla czujnika okrągłego w wersji długiej jest dostępna rama montażowa. Ramę można przyspawać do dna lub ściany bocznej zbiornika. Do ustawienia odpowiedniej wysokości lub pozycji sondy w pierścieniu mocującym służą śruby regulacyjne i nakrętki.



A0037425

4 Rama montażowa z pierścieniem mocującym dla czujnika okrągłego w wersji długiej

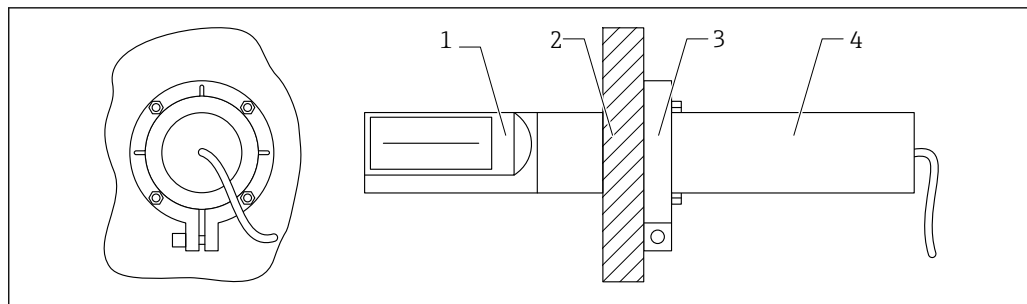
#### Miejsce montażu czujnika prostokątnego

Czujnik prostokątny należy zamontować za pomocą czterech śrub (M8).

#### Miejsce montażu sondy prętowej

Sonda prętowa może być zamontowana za pomocą kołnierza montażowego i rury montażowej o długości 0,2 m (opcjonalnie dostępne są dodatkowe akcesoria montażowe).





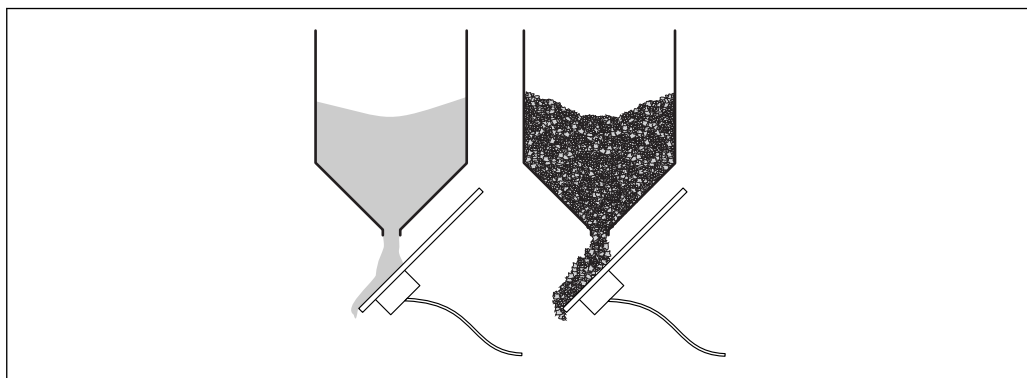
5 Montaż sondy prętowej za pomocą kołnierza montażowego

- 1 Sonda
- 2 Ścianka silosu lub zbiornika
- 3 Kołnierz montażowy - montowany na rurze montażowej (poz. 4)
- 4 Rura montażowa sondy prętowej (0,2 m - akcesoria wmontowane lub 1,0 m - akcesoria załączone)

## Wskazówki montażowe

### Montaż czujnika okrągłego do pomiarów wilgotności piasku

Zalecenia montażowe zależą w dużym stopniu od warunków specyficznych dla danego obiektu. Optymalne miejsce montażu należy ustalić indywidualnie dla każdego przypadku. W przypadku czujnika okrągłego przeznaczonego do pomiaru wilgotności piasku i żwiru optymalnym miejscem montażu jest przestrzeń pod silosem.



6 Montaż czujnika okrągłego do pomiaru wilgotności piasku i żwiru pod lejem zsywowym silosu

Dzięki solidnej konstrukcji urządzenia można je bez problemu zamontować bezpośrednio pod otworem wjazdu zsywowego silosu.

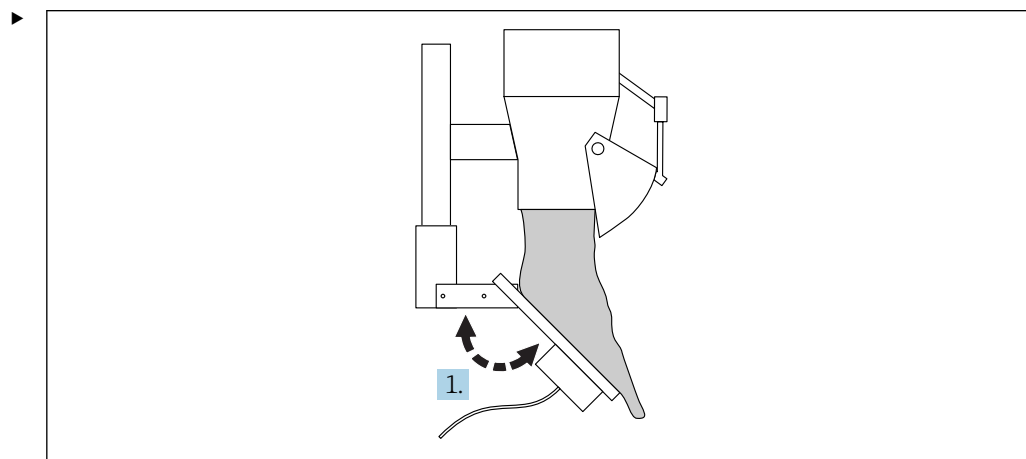
Zalety montażu pod lejem zsywowym silosu:

- Stały przepływ materiału, zapewniający stałą gęstość podczas pomiaru
- Stałe czyszczenie powierzchni czujnika przez napierający na nią materiał, który dzięki temu nie zbryla się i nie generuje błędów pomiarowych. Do oceny stopnia zbrylenia materiału i nagromadzonych osadów wystarczy kontrola wzrokowa, co nie byłoby możliwe wewnątrz silosu.
- Czujnik może w łatwy sposób wykrywać początek i koniec dozy. Dzięki temu w trybie pracy CH lub CC (brak sygnału przełączenia) czujnik może automatycznie sumować pomiary wilgotności w jednym procesie dozowania. Umożliwia to wykonywanie dokładnych i reprezentatywnych pomiarów wilgotności nawet przy niewielkich objętościach. Bez sygnału przełączenia programowanie sterownika PLC jest łatwiejsze.

### Montaż czujnika okrągłego pod lejem zsywowym silosu

- Wybrać kąt mocowania uchwytu odpowiedni dla danego materiału. Kąt nie może być zbyt mały ani zbyt duży, aby na powierzchni czujnika nie gromadziła się woda.
- Materiał powinien przepływać przy powierzchni czujnika lub być na nią kierowany.
- Przepływający materiał powinien całkowicie pokrywać powierzchnię czujnika. Grubość warstwy materiału powinna wynosić co najmniej 35 mm (zależnie od wilgotności).
- Lej zsypowy silosu powinien znajdować się tuż pod górną krawędzią płyty czujnika, aby zagwarantować jego całkowite przykrycie, a nie tylko częściowe.

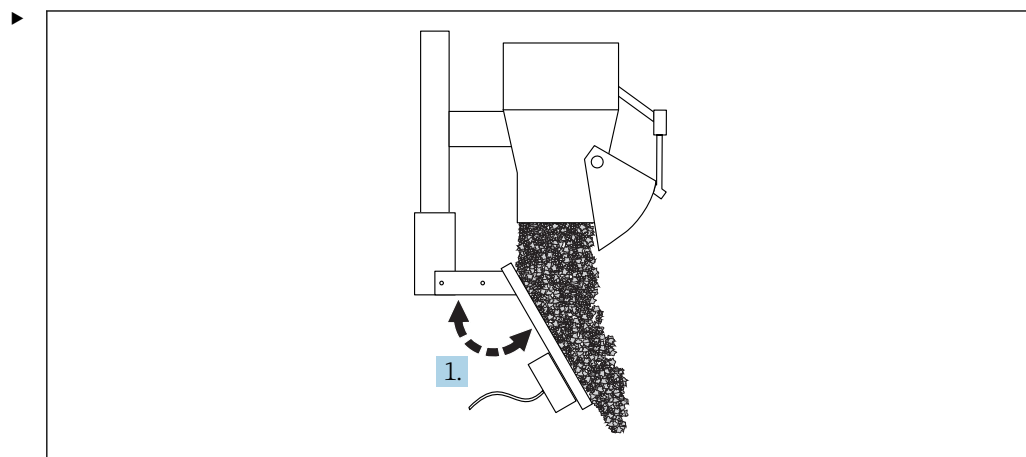
Przykład: piasek



▣ 7 Piasek, położenie płyty względem otworu leja

1 Ustawić kąt montażowy na 45 ... 55 °.

Przykład: żwir lub grys

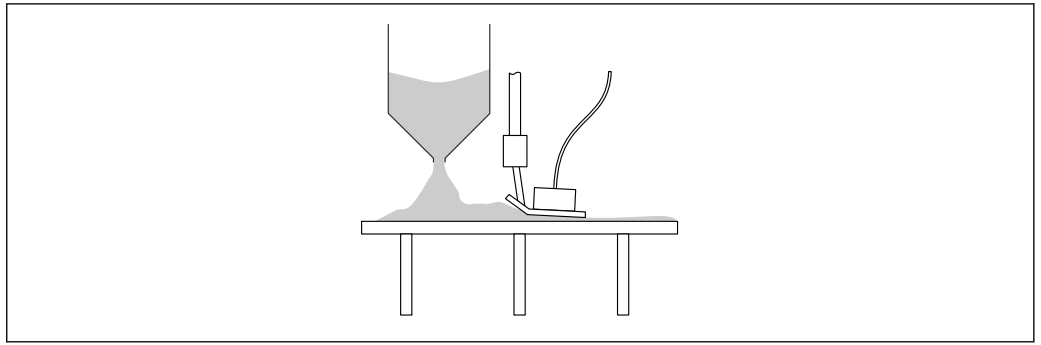


▣ 8 Żwir, położenie płyty względem otworu leja

Ustawić kąt montażowy w zakresie od 1 do 55 ... 70 °.

**i** Optymalnie urządzenie powinno być przymocowane pod lejem zsywowym w taki sposób, aby już od samego początku wysypywania z leja materiał przepływał najpierw po płycie, a następnie po czujniku, tzn. tak, aby nie przepływał po czujniku dopiero po całkowitym otwarciu pokrywy leja. Wpływa to pozytywnie na jakość pomiaru wilgotności w trybie CH, gdy czas otwarcia leja, a co za tym idzie czas dozowania jest krótki (2 ... 3 s).

### Montaż czujnika okrągłego nad przenośnikiem taśmowym



A0037437

9 Montaż czujnika okrągłego nad przenośnikiem taśmowym.

**i** Ważne jest, aby w zależności od rodzaju materiału ustawić odpowiedni kąt montażowy uchwytu ( $2 \dots 3^\circ$ ). Kąt nie może być zbyt mały lub zbyt duży, a jego wartość zależy od materiału znajdującego się na taśmie przenośnika. Istotne jest również, aby podczas przepływu materiału cała powierzchnia czujnika była całkowicie pokryta. Należy jednak unikać zbrzania lub gromadzenia się materiału.

### Zastosowanie sań ślizgowych

Do pomiarów wilgotności materiałów na przenośniku taśmowym można użyć sań ślizgowych.

Do pomiaru materiałów ściernych można zamówić wyjątkowo odporną na zużycie wersję z powłoką z twardego metalu.

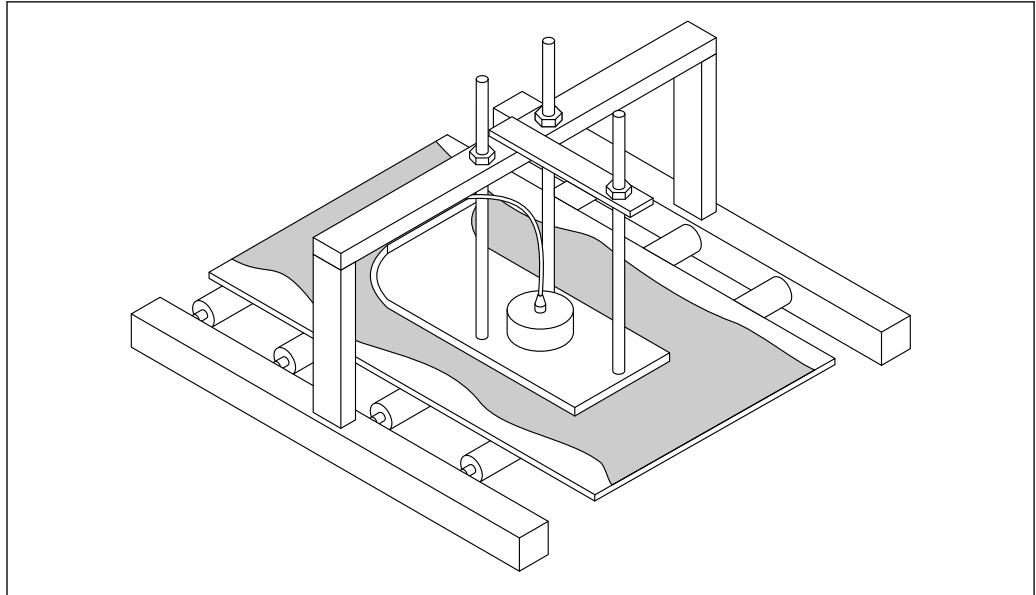


A0037440

10 Sanie ślizgowe

Po lewej: materiał 1.0037, powierzchnia ślizgowa pokryta twardym metalem  
Po prawej: materiał 1.4301, powierzchnia ślizgowa bez pokrycia

Wraz z saniami ślizgowymi liniową dostarczane są odpowiednie śruby.



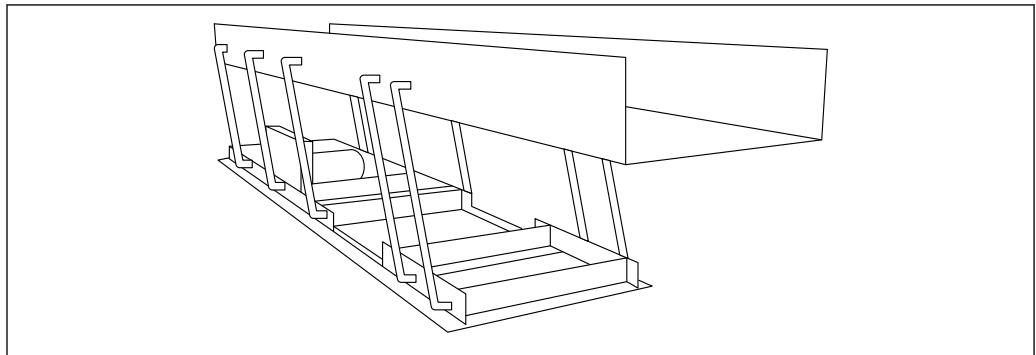
A0037441

11 Przykładowy montaż z wykorzystaniem sań ślizgowych

**i** Użytkownik musi zapewnić uchwyt odpowiedni dla danego przenośnika taśmowego.

#### Montaż czujnika okrągłego w zsuwni wibracyjnej

Czujnik okrągły można zamontować bezpośrednio w zsuwni wibracyjnej. Czujnik należy zamontować w miejscu, w którym warstwa materiału pokrywającego powierzchnię czujnika ma grubość co najmniej 35 mm (zależnie od wilgotności).



A0037444

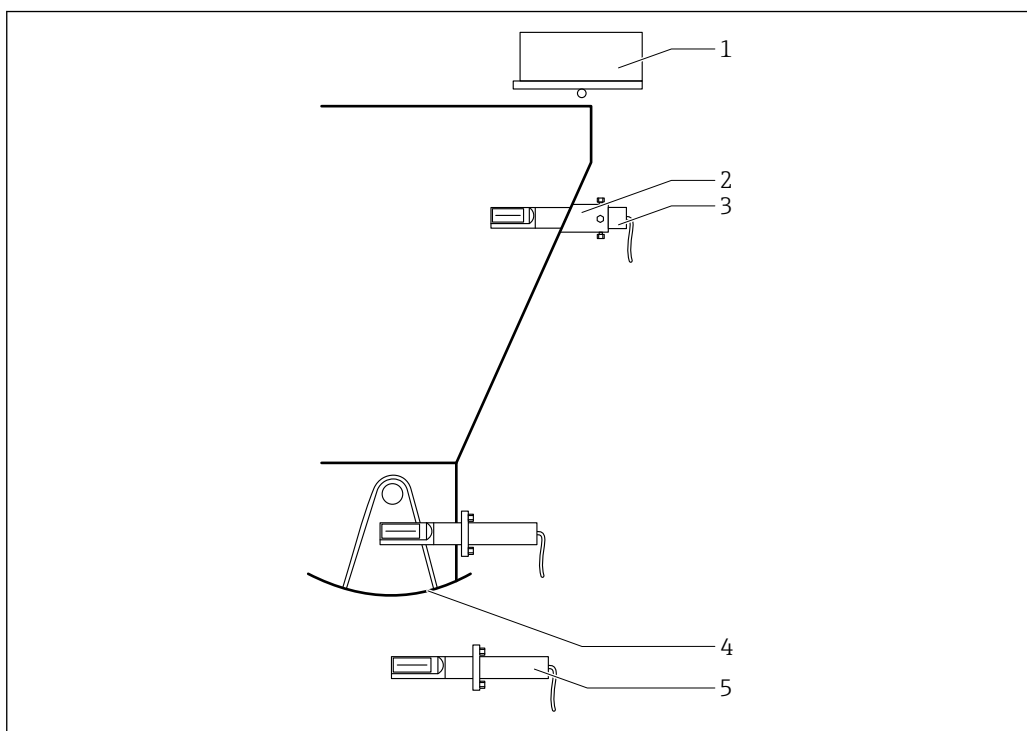
12 Zsuwnia wibracyjna

#### Czujnik okrągły, dodatkowe wskazówki montażowe

- Czujnik okrągły można zamocować nad taśmą przenośnika za pomocą opcjonalnego uchwyty uniwersalnego lub sań ślizgowych. Może to prowadzić do stałego zagęszczania materiałów, a tym samym do dokładniejszych pomiarów, szczególnie w przypadku materiałów niejednorodnych lub bardzo luźno płynących. Materiał nie zbryla się, ponieważ czujnik jest do niego dociskany.
- Jeżeli podłoga lub powierzchnia są nierówne, należy zamontować czujnik okrągły w ich najwyższym punkcie. Nie wolno dopuścić do gromadzenia się wody w celi pomiarowej, ponieważ mogłoby to zafałszować pomiar.
- Jeżeli czujnik okrągły jest montowany w obszarze, w którym występują silne zawirowania, zaleca się stosowanie trybu pracy CA lub CK z dłuższym czasem uśredniania.

- W przypadku gdy nad całą pomiarową odbywa się mieszanie materiału za pomocą łopatek lub zgarniaków, należy pamiętać, aby nie pozostawiać nad nią prześwitu, który mógłby spowodować tworzenie się na powierzchni stałej warstwy materiału.
- Czujnik okrągły nie powinien być montowany w bezpośrednim sąsiedztwie elektrycznych źródeł zakłóceń takich jak silniki.
- W przypadku zakrzywionych powierzchni montażowych w zbiornikach cylindrycznych, środek czujnika powinien być ustawiany zgodnie z promieniem ściany zbiornika, tak aby nie zakłócać promieniowego przepływu materiału w zbiorniku. Czujnik nie powinien wystawać ani być uderzany przez łopatki lub zgarniaki.

#### Montaż sondy prętowej w silosie lub zbiorniku wagowym



A0038251

13 Montaż sondy prętowej w silosie

- 1 Lej zsypowy materiałów sypkich
- 2 Wspawana rura montażowa
- 3 Rura montażowa
- 4 Lej zsypowy materiałów sypkich
- 5 Optymalne miejsce montażu

**i** Optymalne miejsce montażu pod dolnym lejem zsypowym materiału sypkiego. W tym miejscu można łatwo sprawdzić, czy materiał się nie zbryla.

## Warunki pracy: środowisko

Zakres temperatury otoczenia	Przy obudowie: -40 ... +70 °C (-40 ... +158 °F)
Temperatura składowania	-40 ... +70 °C (-40 ... +158 °F)
Wysokość pracy	Maks. 2 000 m (6 600 ft) n.p.m.
Stopień ochrony	IP67

## Warunki pracy: proces

Zakres temperatury medium 0 ... 70 °C (32 ... 158 °F)

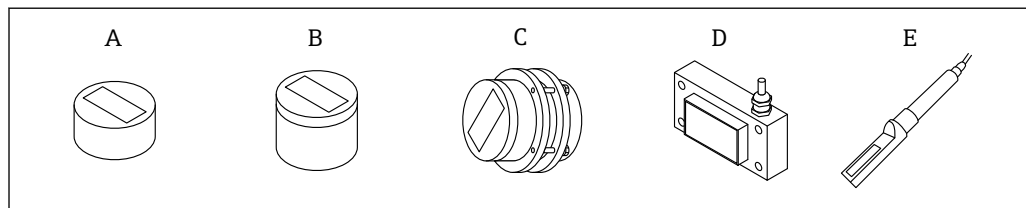


Pomiar wilgotności poniżej 0 °C (32 °F) jest niemożliwy.

Nie można wyznaczyć zawartości wody w lodzie (zamarznięta woda).

## Budowa mechaniczna

### Konstrukcja



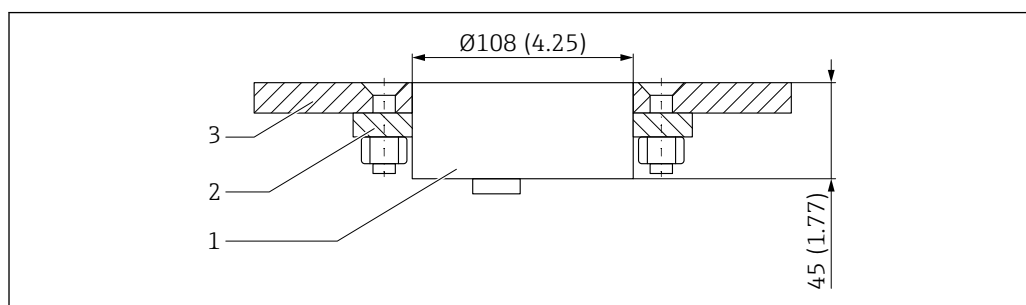
A0037488

14

- A Czujnik okrągły, wersja krótka
- B Czujnik okrągły, wersja średnia
- C Czujnik okrągły, wersja długa
- D Czujnik prostokątny
- E Sonda prętowa

### Konstrukcja czujnika okrągłego, wersja krótka

### Wymiary



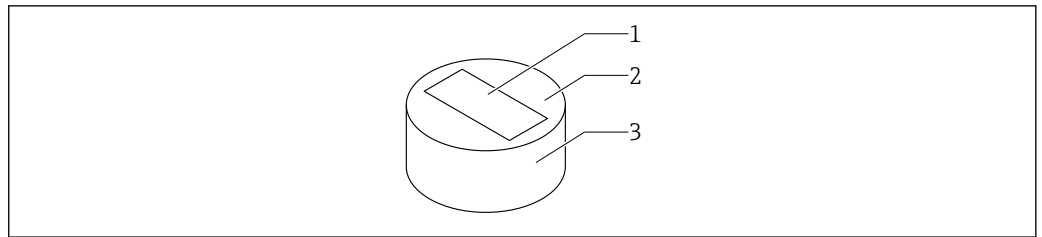
A0037420

15 Wymiary montażowe czujnika okrągłego, wersja krótka. Jednostka miary mm (in)

- 1 Czujnik okrągły, wersja krótka
- 2 Kołnierz montażowy
- 3 Ścianka zbiornika

### Masa

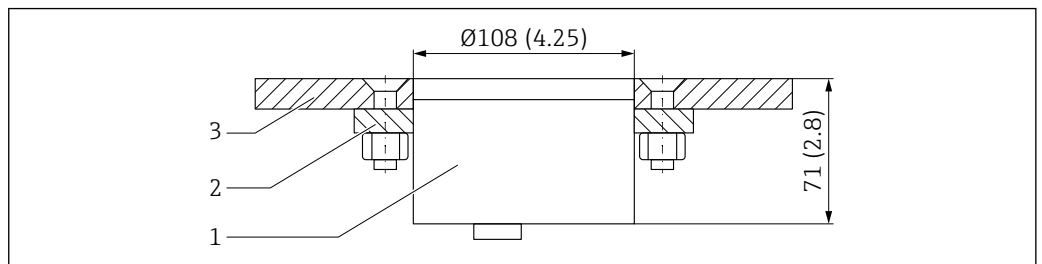
1,25 kg (2,76 lb)

**Materiał**

A0037491

☐ 16 *Materiały zastosowane w czujniku okrągłym, wersja krótka*

- 1 Cella pomiarowa: ceramiczna (azotek krzemu)
- 2 Płyta czujnika; 1.4301
- 3 Obudowa; 1.4301

**Konstrukcja czujnika  
okrągłego, wersja średnia**
**Wymiary**

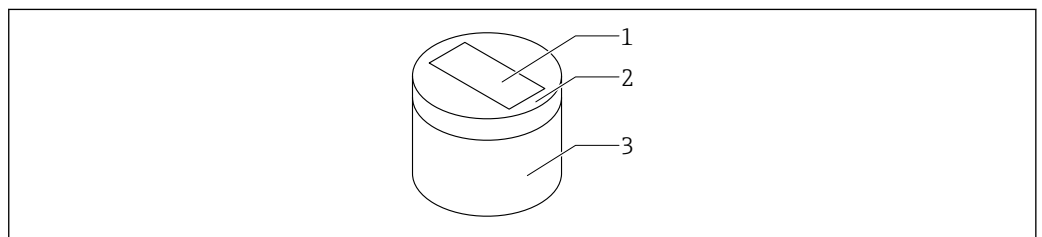
A0037421

☐ 17 *Wymiary montażowe czujnika okrągłego, wersja średnia. Jednostka miary mm (in)*

- 1 Czujnik okrągły, wersja średnia
- 2 Kołnierz montażowy
- 3 Ścianka zbiornika

**Masa**

2,55 kg (5,62 lb)

**Materiał**

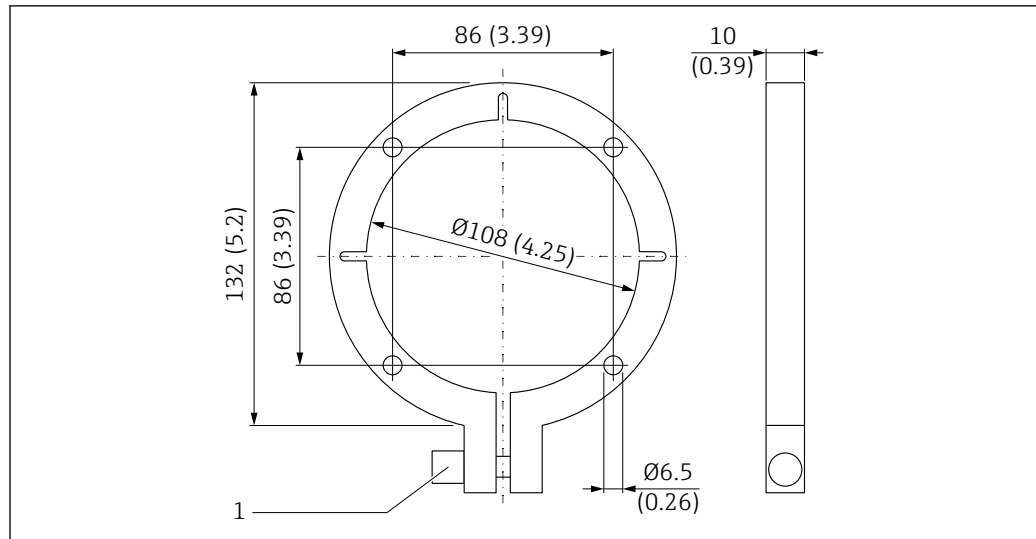
A0040106

☐ 18 *Materiały zastosowane w czujniku okrągłym, wersja średnia*

- 1 Cella pomiarowa: ceramiczna (azotek krzemu)
- 2 Głowica czujnika (wymieniana); stal hartowana w oleju, opcja: 1.4401; pokrycie z twardego metalu
- 3 Obudowa; 1.4301

**Kołnierz montażowy  
Ø108 mm**

Kołnierz montażowy dla czujnika okrągłego w wersji krótkiej lub średniej jest zamawiany zwykle wraz z urządzeniem. W tym celu należy wybrać odpowiedni kod produktu.



A0037423

19 Kotłierz montażowy Ø108 mm

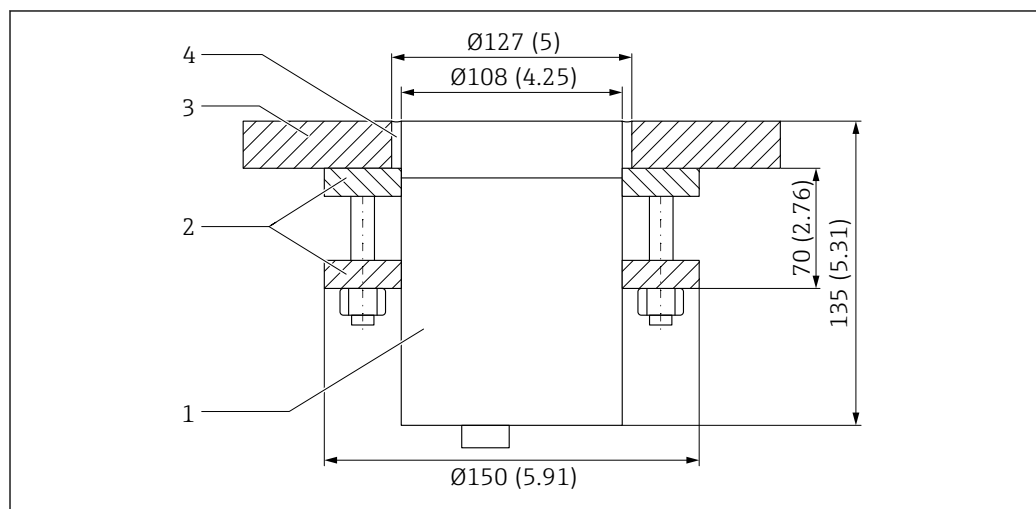
1 Klucz imbusowy M6

### Materiał

Stal k.o. 1.4301

### Konstrukcja czujnika okrągłego, wersja długa

### Wymiary



A0037424

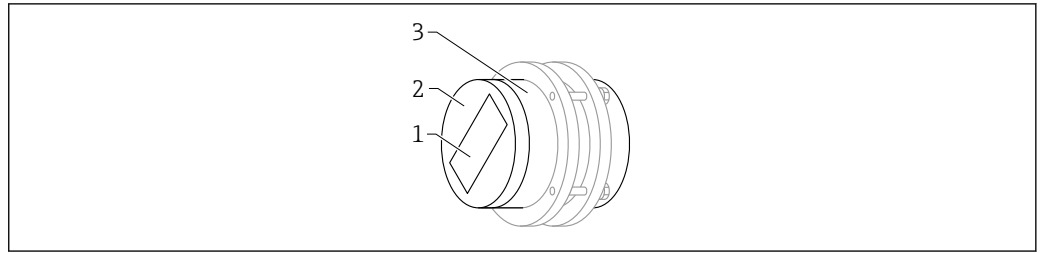
20 Wymiary montażowe czujnika okrągłego, wersja długa. Jednostka miary mm (in)

- 1 Czujnik okrągły, wersja długa
- 2 Rama montażowa z pierścieniem zaciskowym
- 3 Ścianka zbiornika
- 4 Miejsce na wypełnienie piaskiem lub uszczelkę silikonową

### Masa

3,7 kg (8,16 lb)



**Materiał**

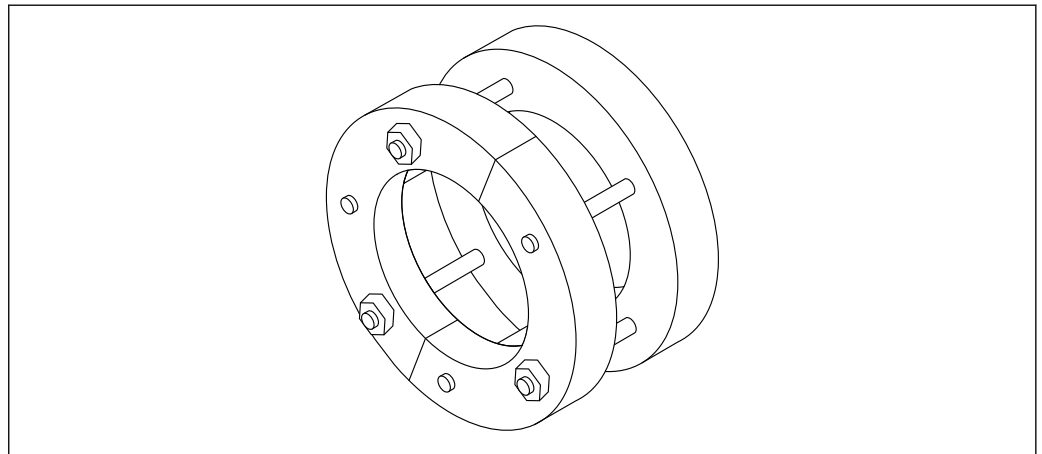
A0040107

**21** Materiały zastosowane w czujniku okrągłym, wersja długa

- 1 Cella pomiarowa: ceramiczna (azotek krzemu)
- 2 Głowica czujnika (wymienna); z twardego metalu; 1.4401
- 3 Obudowa; 1.4301

**Rama montażowa Ø108 mm**

Kołnierz montażowy dla czujnika okrągłego w wersji długiej jest zamawiany zwykle wraz z urządzeniem. W tym celu należy wybrać odpowiedni kod produktu.



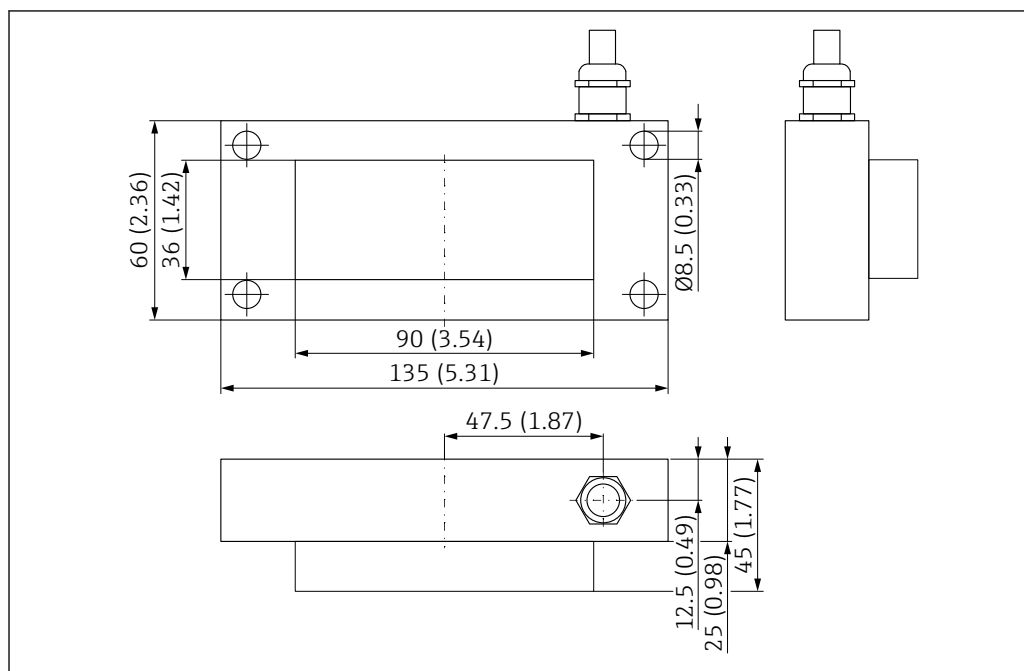
A0037425

**22** Rama montażowa Ø108 mm**Materiał**

Stal cynkowana

## Budowa czujnika prostokątnego

## Wymiary



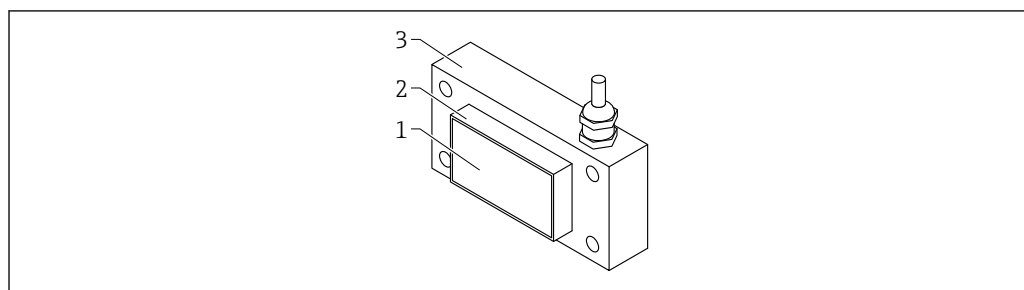
A0037426

23 Wymiary czujnika prostokątnego. Jednostka miary mm (in)

## Masa

1,27 kg (2,8 lb)

## Materiał



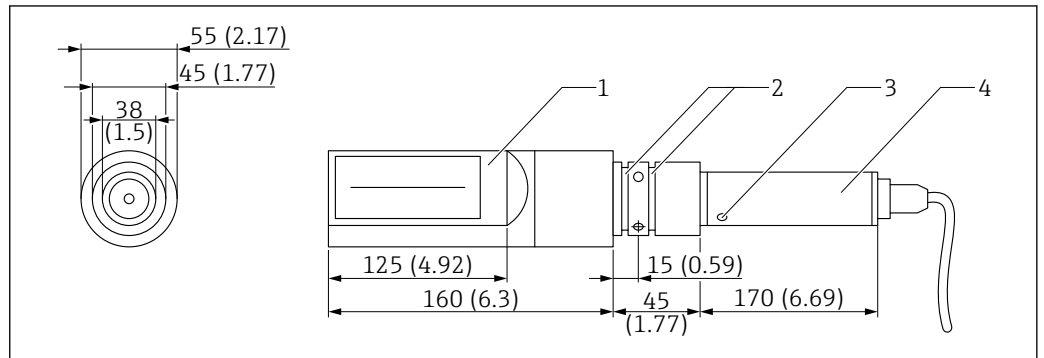
A0040108

24 Materiały zastosowane w czujniku prostokątnym

- 1 Cella pomiarowa: ceramiczna (azotek krzemu)
- 2 Czujnik; 1.4301
- 3 Obudowa; 1.4301

## Budowa sondy prętowej

## Wymiary



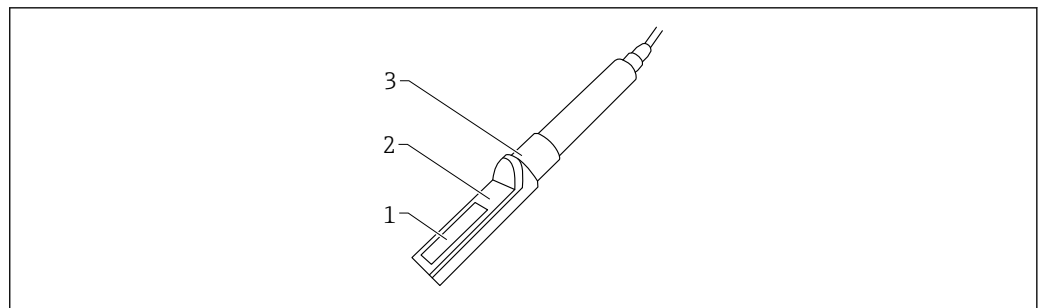
25 Wymiary sondy prętowej. Jednostka miary mm (in)

- 1 Czujnik
- 2 O-ring
- 3 Wewnętrzny czujnik temperatury
- 4 Obudowa modułu elektroniki

## Masa

2,5 kg (5,51 lb)

## Materiał

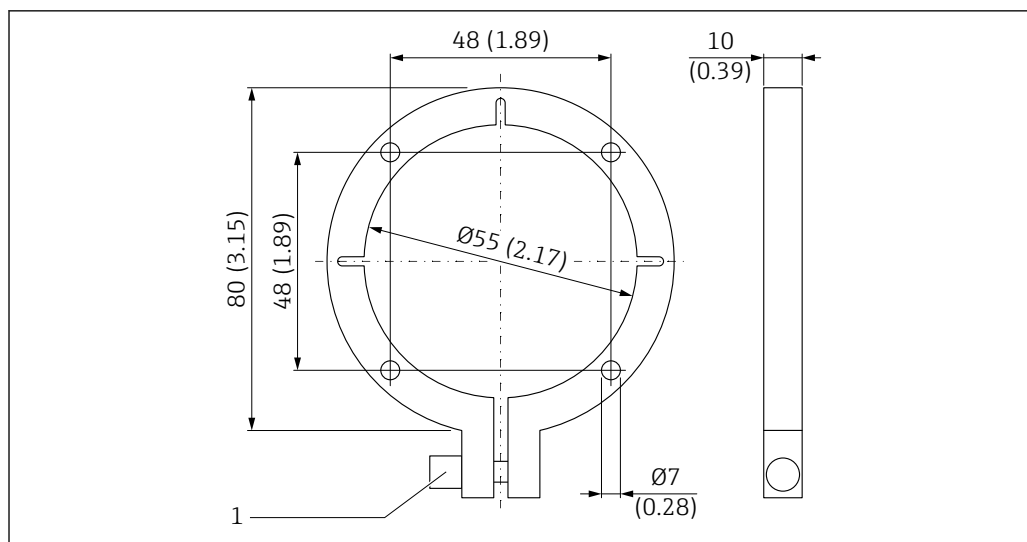


26 Materiały zastosowane w sondzie prętowej

- 1 Cella pomiarowa: ceramiczna (azotek krzemu)
- 2 Głowica czujnika (wymienna); 1.4301
- 3 Obudowa; 1.4301

**Kołnierz montażowy**  
Ø55 mm (2,17 in)

Kołnierz montażowy dla sondy prętowej jest zamawiany zwykle wraz z urządzeniem.



A0038247

▣ 27 Kołnierz montażowy Ø55 mm (2,17 in)

1 Klucz imbusowy M6

### Materiał

Stal k.o. 1.4301

## Certyfikaty i dopuszczenia

### Znak CE

Układ pomiarowy spełnia stosowne wymagania dyrektyw Unii Europejskiej. Są one wyszczególnione w Deklaracji zgodności WE wraz ze stosowanymi normami.

Endress+Hauser potwierdza wykonanie testów urządzenia z wynikiem pozytywnym poprzez umieszczenie na nim znaku CE.

### Urządzenia ciśnieniowe o dopuszczalnym ciśnieniu ≤ 200 bar (2 900 psi)

Przyrządy ciśnieniowe z przyłączem kołnierzowym i gwintowym nieposiadające obudowy ciśnieniowej nie są objęte zakresem dyrektywy ciśnieniowej, niezależnie od maksymalnego dopuszczalnego ciśnienia.

#### Podstawa:

Zgodnie z art. 2, punkt 5 dyrektywy WE 2014/68/UE, "osprzęt ciśnieniowy oznacza urządzenia pełniące funkcje eksploatacyjne, posiadające powłoki ciśnieniowe".

Jeśli przyrząd ciśnieniowy nie posiada powłoki ciśnieniowej (brak możliwej do zidentyfikowania własnej komory ciśnieniowej), nie stanowi osprzętu ciśnieniowego w rozumieniu tej dyrektywy.

### Zgodność z dyrektywą RoHS

Układ pomiarowy spełnia wymagania związane z ograniczeniami stosowania niektórych niebezpiecznych substancji w sprzęcie elektrycznym i elektronicznym, określone w dyrektywie 2011/65/WE (RoHS 2).

## Kody zamówieniowe

Szczegółowe informacje dotyczące zamawiania przyrządu można uzyskać w najbliższym biurze handlowym, które można znaleźć na stronie [www.addresses.endress.com](http://www.addresses.endress.com) lub w Konfiguratorze produktu na stronie [www.endress.com](http://www.endress.com) :

1. Kliknąć Corporate
2. Wybrać kraj
3. Kliknąć Produkty

4. Wybrać produkt, korzystając z filtrów i pola wyszukiwania

5. Otworzyć stronę internetową produktu

Przycisk Konfiguracja, znajdujący się na prawo od zdjęcia, otwiera Konfigurator produktu.

#### Konfigurator produktu - narzędzie do indywidualnej konfiguracji produktu

- Najnowsze dane konfiguracji
- Bezpośrednie wprowadzenie informacji dotyczących punktu pomiarowego takich jak: zakres pomiarowy lub język obsługi, w zależności od przyrządu
- Automatyczna weryfikacja kryteriów wykluczenia
- Automatyczne tworzenie kodu zamówieniowego oraz jego opisu w plikach PDF lub Excel
- Możliwość złożenia zamówienia bezpośrednio w sklepie internetowym Endress+Hauser

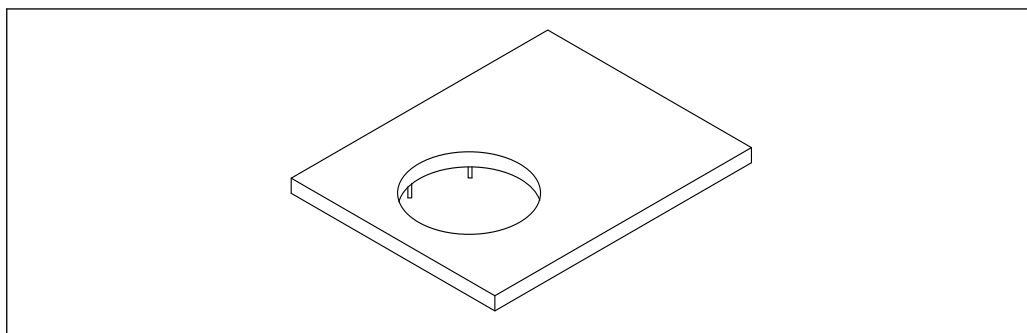
## Akcesoria

Akcesoria stosowane w zależności od wersji przyrządu

### Płyta do czujnika okrągłego

Z wycięciem na czujnik  $\varnothing 108$  mm

Płytę do czujnika okrągłego można zamówić razem z przyrządem, wykorzystując pozycję kodu zamówieniowego "Akcesoria załączone".



A0037579

 28 Płyta z wycięciem na czujnik  $\varnothing 108$  mm

#### Materiał


Stal k.o. 1.4301

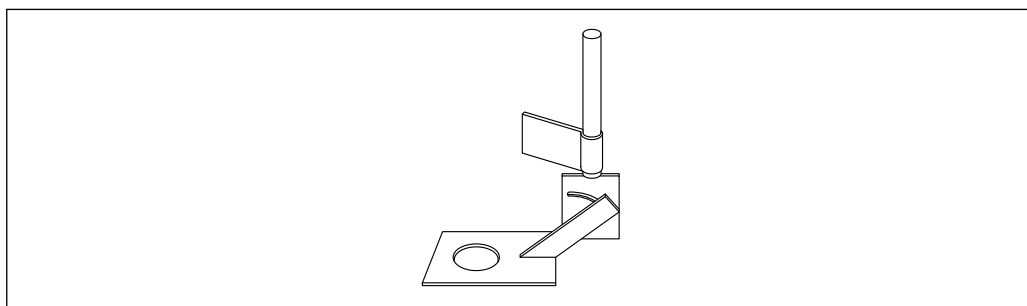
#### Wymiary

- Długość: 300 mm (11,81 in)
- Szerokość: 200 mm (7,87 in)
- Wysokość: 6 mm (0,24 in)

### Uchwyt uniwersalny z mechanizmem pochylania czujnika okrągłego

Uchwyt uniwersalny dla czujnika okrągłego można zamówić razem z przyrządem, wykorzystując pozycję kodu zamówieniowego "Akcesoria załączone".

 Mechanizm pochylania z głowicą mocującą. Do montażu przyrządu pod zsytem silosu lub nad przenośnikiem taśmowym.



A0037577

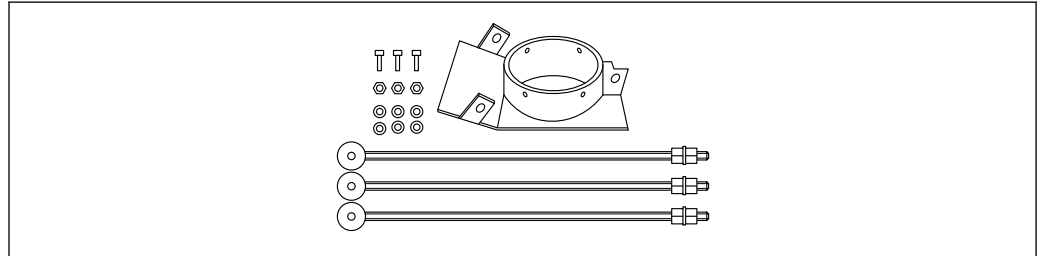
 29 Uchwyt uniwersalny z mechanizmem pochylania czujnika okrągłego


**Materiał**

Stal k.o. 1.4301

**Prowadnica liniowa czujnika okrągłego**

Prowadnicę liniową czujnika okrągłego można zamówić razem z przyrządem, wykorzystując pozycję kodu zamówieniowego "Akcesoria załączone".



 30 Prowadnica liniowa

**Materiał**

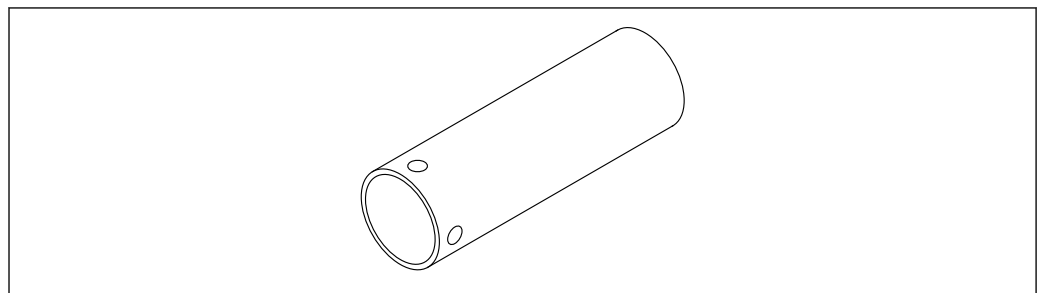
- Mocowanie:  
Stal k.o. 1.4301
- Prowadnica liniowa:  
Stal 1.0037 lub 1.4301
- Powierzchnia ślizgowa:  
Węglik pokrywany (do prowadnicy ze stali 1.0037) lub węglik niepokrywany (do prowadnicy ze stali k.o. 1.4301)
- 3× śruby mocujące




Do montażu na przenośnikach taśmowych.

**Rura montażowa 1 m dla sondy prętowej**

Rurę montażową dla sondy prętowej można zamówić razem z przyrządem, wykorzystując pozycję kodu zamówieniowego "Akcesoria załączone".



 31 Rura montażowa 1 m dla sondy prętowej

**Materiał**

Stal k.o. 1.4301

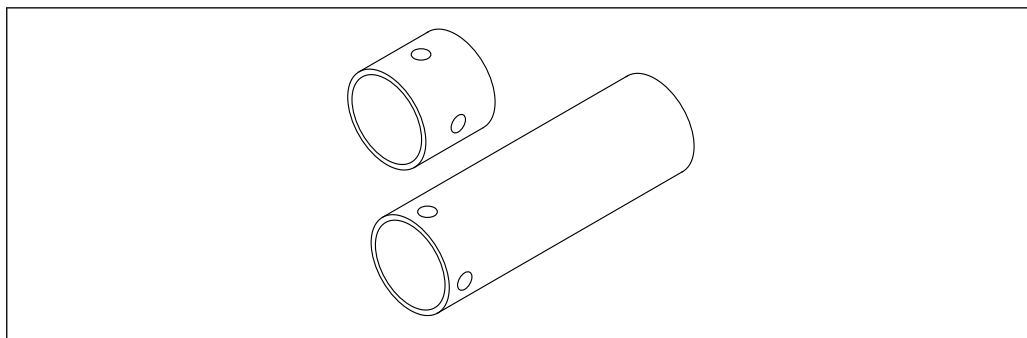
**Wymiary**

- D = 55 mm
- L = 1 m

**Zestaw adapterów dla sondy prętowej**

Zestaw adapterów dla sondy prętowej można zamówić razem z przyrządem, wykorzystując pozycję kodu zamówieniowego "Akcesoria załączone".

Adaptery o średnicy zewnętrznej 55 mm...76,2 mm.



A0037580

32 Zestaw adapterów dla sondy prętowej

**Materiał**

- Stal k.o. 1.4301
- 1× rura montażowa/przedłużka D=55 mm L=0,2 m
- 1× adapter do D=76,2 mm L=80 mm

## Dokumentacja

Wymienione poniżej dokumenty można pobrać ze strony internetowej Endress+Hauser (<https://www.pl.endress.com/pl/Pobierz>):



Wykaz dostępnej dokumentacji technicznej, patrz:

- *W@M Device Viewer* ([www.endress.com/deviceviewer](http://www.endress.com/deviceviewer)): należy wprowadzić numer seryjny podany na tabliczce znamionowej
- Aplikacja *Endress+Hauser Operations App*: należy wprowadzić numer seryjny podany na tabliczce znamionowej lub zeskanować kod QR z tabliczki znamionowej

---

### Instrukcja obsługi (BA)

#### Opis wszystkich parametrów przyrządu

Niniejsza instrukcja obsługi zawiera wszelkie informacje, które są niezbędne na różnych etapach cyklu życia urządzenia: od identyfikacji produktu, odbioru dostawy i składowania, przez montaż, podłączenie, obsługę i uruchomienie aż po wyszukiwanie usterek, konserwację i utylizację.



71491016

[www.addresses.endress.com](http://www.addresses.endress.com)

---