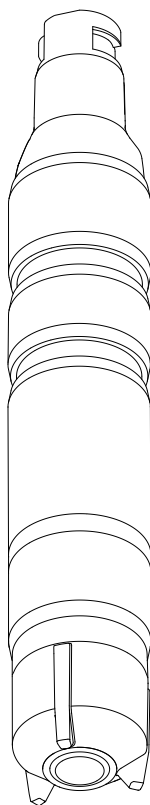


Upute za rad

CCS51D

Digitalni senzor s Memosens tehnologijom za određivanje slobodnog klora






Sadržaji







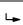
1	Informacije o dokumentu	4	11	Dodatna oprema	42
1.1	Upozorenja	4	11.1	Komplet za održavanje CCV05	42
1.2	Korišteni simboli	4	11.2	Dodatna oprema specifična za uređaj	42
2	Osnovne sigurnosne napomene	6	12	Tehnički podaci	44
2.1	Zahtjevi za osoblje	6	12.1	Input	44
2.2	Uporaba primjerena odredbama	6	12.2	Karakteristike performansi	44
2.3	Sigurnost na radu	6	12.3	Uvjeti okoliša	45
2.4	Sigurnost na radu	7	12.4	Proces	46
2.5	Sigurnost proizvoda	7	12.5	Konstruktivna struktura	47
3	Opis proizvoda	8	13	Ugradnja i rad u opasnom okruženju Klasa I Div. 2	48
3.1	Dizajn proizvoda	8		Kazalo	50
4	Preuzimanje robe i identifikacija proizvoda	13			
4.1	Preuzimanje robe	13			
4.2	Identificiranje proizvoda	13			
5	Instalacija	16			
5.1	Uvjeti za ugradnju	16			
5.2	Ugradnja senzora	18			
5.3	Provjera nakon instalacije	26			
6	Električni priključak	27			
6.1	Priključivanje senzora	27			
6.2	Osiguravanje vrste zaštite	27			
6.3	Provjera nakon priključivanja	28			
7	Puštanje u pogon	29			
7.1	Provjera funkcije	29			
7.2	Polarizacija senzora	29			
7.3	Kalibracija senzora	29			
8	Dijagnoza i uklanjanje smetnji	31			
9	Održavanje	33			
9.1	Plan održavanja	33			
9.2	Zadaci održavanja	34			
10	Popravak	41			
10.1	Rezervni dijelovi	41			
10.2	Povrat	41			
10.3	Zbrinjavanje	41			

1 Informacije o dokumentu

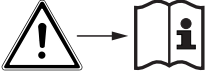

1.1 Upozorenja

Struktura napomene	Značenje
<p> OPASNOST</p> <p>Uzroci (/posljedice) Ako je potrebno, posljedice neusklađenosti (ako je primjenjivo)</p> <ul style="list-style-type: none"> ▶ Korektivne mjere 	<p>Ovaj simbol upozorava vas na opasnu situaciju. Ako ne izbjegnute opasnu situaciju, to će rezultirati smrću ili opasnom ozljedom.</p>
<p> UPOZORENJE</p> <p>Uzroci (/posljedice) Ako je potrebno, posljedice neusklađenosti (ako je primjenjivo)</p> <ul style="list-style-type: none"> ▶ Korektivne mjere 	<p>Ovaj simbol upozorava vas na opasnu situaciju. Ako se ne izbjegne može dovesti do smrti ili teških tjelesnih ozljeda.</p>
<p> OPREZ</p> <p>Uzroci (/posljedice) Ako je potrebno, posljedice neusklađenosti (ako je primjenjivo)</p> <ul style="list-style-type: none"> ▶ Korektivne mjere 	<p>Ovaj simbol upozorava vas na opasnu situaciju. Ako se ne izbjegne, može dovesti do lakših ili srednje teških ozljeda.</p>
<p>NAPOMENA</p> <p>Uzrok/situacija Ako je potrebno, posljedice neusklađenosti (ako je primjenjivo)</p> <ul style="list-style-type: none"> ▶ Mjera/napomena 	<p>Ovaj simbol upozorava na situacije koje mogu dovesti do materijalne štete.</p>

1.2 Korišteni simboli

Simbol	Značenje
	Dodatne informacije, savjet
	Dozvoljeno ili preporučuje se
	Nije dozvoljeno odn. ne preporučuje se
	Referenca na dokumentaciju uređaja
	Referenca na stranicu
	Referenca na sliku
	Rezultat koraka rada

1.2.1 Simboli na uređaju

Simbol	Značenje
	Referenca na dokumentaciju uređaja
	Minimalna dubina uranjanja

2 Osnovne sigurnosne napomene

2.1 Zahtjevi za osoblje

Montažu, puštanje u pogon, upravljanje i održavanje sustava za mjerenje smije provoditi samo školovano stručno osoblje.

- ▶ Tehničko osoblje mora biti ovlašteno od strane operatera sustava za navedene aktivnosti.
- ▶ Električno priključivanje smije provesti samo električar.
- ▶ Tehničko osoblje mora pročitati ove Upute za uporabu i razumjeti ih te slijediti napomene ovih Uputa za uporabu.
- ▶ Smetnje na ovom mjernom mjestu smije uklanjati samo za to ovlašteno i školovano osoblje.



Popravke koji nisu opisani u isporučenim Uputama za rad, smije provoditi samo izravno proizvođač ili servisna organizacija.

2.2 Uporaba primjerena odredbama

Voda za piće, procesna voda i voda za kupanje mora se dezinficirati dodavanjem odgovarajućih dezinficijensa poput anorganskih spojeva klora. Potrebna količina doziranja mora se prilagoditi kontinuirano promjenjivim radnim uvjetima. Preniske koncentracije u vodi mogu ugroziti učinkovitost dezinfekcije. Previsoke koncentracije mogu dovesti do znakova korozije i imati nepovoljan učinak na okus i miris, a istovremeno stvaraju nepotrebne troškove.

Senzor je posebno razvijen za ovu primjenu i namijenjen je za kontinuirano mjerenje slobodnog klora u vodi. U kombinaciji s mjernom i kontrolnom opremom omogućuje optimalnu kontrolu procesa dezinfekcije.

Drugačija primjena od opisane ugrožava sigurnost osoba i cijelog uređaja za mjerenje te stoga nije dopuštena.

Proizvođač nije odgovoran za oštećenja nastala nepravilnim ili neprimjerenim korištenjem.

2.2.1 Opasno okruženje u skladu s cCSAus NI Cl. I, Div. 2¹⁾

- ▶ Obratite pažnju na kontrolni crtež i specificirane uvjete primjene u dodatku ovih uputa za uporabu i slijedite upute.

2.3 Sigurnost na radu

Kao korisnik ovog uređaja odgovorni ste pridržavati se sljedećih sigurnosnih odredbi:

- smjernica o ugradnji
- lokalnih normi i odredbi
- odredbi za zaštitu od eksplozije

Elektromagnetska kompatibilnost

- Proizvod je ispitan na elektromagnetsku kompatibilnost u skladu s međunarodnim standardima koji se primjenjuju u industriji.
- Navedena elektromagnetska kompatibilnost vrijedi samo za uređaj koji je priključen sukladno napomenama u ovim Uputama za uporabu.

1) Samo ako je spojen s CM44x(R)-CD*

2.4 Sigurnost na radu

Prije puštanja u rad na svim mjernim točkama:

1. Provjeriti jesu li svi spojevi ispravni.
2. Utvrdite da električni kabeli i spojevi crijeva nisu oštećeni.
3. Oštećene proizvode nemojte puštati u pogon i zaštitite ih od slučajnog puštanja u pogon.
4. Oštećene proizvode označite kao neispravne.

Tijekom rada:

- ▶ Ako smetnje ne možete ukloniti:
proizvodi moraju biti izuzeti i zaštićeni od nenamjernog rada.

2.4.1 Posebne upute

- ▶ Ne koristite senzore u uvjetima procesa gdje se očekuje da će osmotski uvjeti prouzročiti prolazak komponenti elektrolita kroz membranu i u proces.

Planirana uporaba senzora u tekućinama s vodljivosti od najmanje 10 nS/cm može se klasificirati kao elektrostatski sigurna kada je u pitanju primjena.

2.5 Sigurnost proizvoda

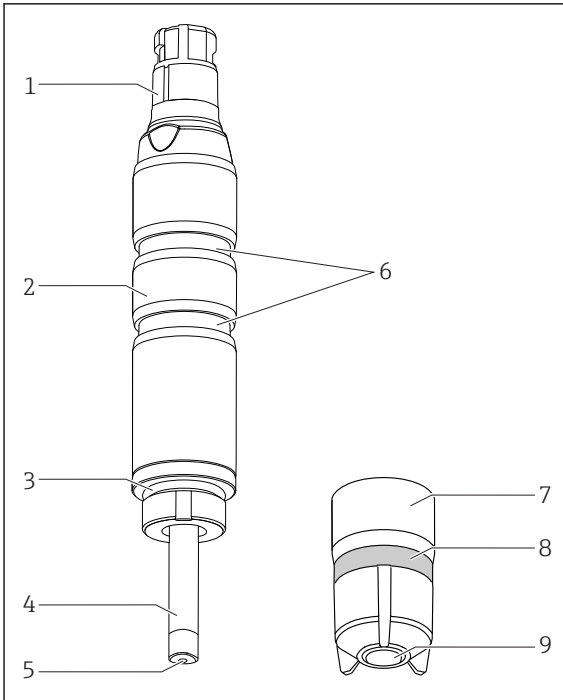
Proizvod je konstruiran tako da je siguran za rad prema najnovijem stanju tehnike, provjeren je te je napustio tvornicu u besprijekornom stanju što se tiče tehničke sigurnosti. Pridržavani su odgovarajući propisi i međunarodni standardi.

3 Opis proizvoda


3.1 Dizajn proizvoda

Senzor se sastoji od sljedećih funkcionalnih jedinica:

- Membranska kapica (mjerna komora s membranom)
 - Odvaja unutarnji amperometrijski sustav od medija
 - Sa robusnom PVDF membranom i sigurnosnim ventilom
 - S posebnom rešetkom između radne katode i membrane za određenu i konstantnu elektrolitsku foliju i time relativno konstantna indikacija čak i pri različitim tlakovima i protocima
- Osovina senzora s
 - Velika kontra-elektroda
 - Radna elektroda ugrađena u plastiku
 - Ugrađeni senzor temperature



- 1 Memosens utična glava
- 2 Osovina senzora
- 3 O-prsten
- 4 Velika kontra-elektroda, srebrni/srebrni klorid
- 5 Zlatna radna elektroda
- 6 Žljebovi za instalacijski adapter
- 7 Membranska kapica
- 8 Ventil za otpuštanje tlaka (elastičan)
- 9 Senzorska membrana

 1 *Struktura senzora*

3.1.1 Princip mjerenja

Slobodni klor se utvrđuje pomoću hipoklorske kiseline (HOCl) prema principu amperometrijskog mjerenja.

Hipoklorska kiselina (HOCl) sadržana u mediju difundira kroz senzorsku membranu i reducira se na kloridne ione (Cl^-) na zlatnoj radnoj elektrodi. Na srebrnoj kontra-elektrodi srebro se oksidira u srebrov klorid. Doniranje elektrona na zlatnoj radnoj elektrodi i prihvaćanje elektrona na srebrnoj kontra-elektrodi uzrokuje struju koja je proporcionalna koncentraciji slobodnog klora u mediju pri stalnim uvjetima.

Koncentracija hipoklorske kiseline (HOCl) ovisi o pH vrijednosti. Dodatno mjerenje pH treba koristiti za kompenzaciju ove ovisnosti.

Odašiljač koristi trenutni signal u nA da izračuna vrijednost mjerenja za koncentraciju u mg/l (ppm).

3.1.2 Učinci na mjereni signal

pH vrijednost

pH ovisnost

Molekularni klor (Br_2) je prisutan pri pH vrijednostima < 4 . Posljedično, hipoklorična kiselina (HOBr) i hipoklorit (OBr^-) ostaju kao komponente slobodnog klora unutar raspona od pH 4 do 11. Kako se hipoklorična kiselina odvaja (disocira) s povećanjem pH vrijednosti, čime se stvaraju hipoklorični ioni (OBr^-) i hidrogeni ioni (H^+), količine pojedinih komponenti slobodnog efektivnog klora mijenjaju se s pH vrijednosti. Na primjer, ako je udio hipokloritne kiseline 97% pri pH 6, on pada na cca. 3% pri pH 9.


Za amperometrijsko mjerenje pomoću senzora klora, selektivno se mjeri samo količina hipokloritne kiseline (HOCl). Ovo djeluje kao snažno dezinfekcijsko sredstvo u vodenoj otopini. Međutim, hipoklorit (OCl^-) je izrazito slab dezinficijens. Stoga, kada se koristi kao sredstvo za dezinfekciju pri višim pH vrijednostima, učinkovitost klora je ograničena. Budući da ioni hipoklorita ne mogu proći kroz senzorsku membranu, senzor ne bilježi taj dio.

pH vrijednost	Rezultat
< 4	Klor se proizvodi ako je u mediju istovremeno prisutan klorid (Cl^-) uzrokujući povećanje izmjerene vrijednosti.
4 do 9	U tom rasponu pH kompenzacija radi savršeno. Može se specificirati pH-kompenzirana vrijednost koncentracije.
> 9	Mjereni signal je vrlo slab u tom rasponu jer je prisutna razina hipokloraste kiseline vrlo niska. Utvrđena vrijednost koncentracije uglavnom ovisi o drugim uvjetima mjerne točke.

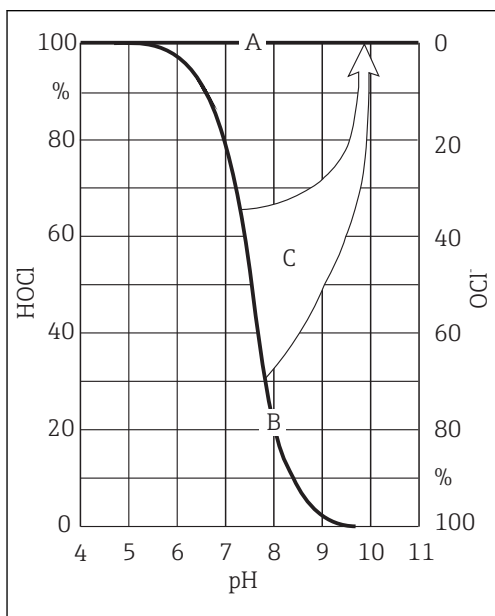
Kompenzacija pH signala senzora klora

Za kalibriranje i provjeru sustava za mjerenje klora, mora se provesti kolorimetrijsko referentno mjerenje DPD metodom. Slobodni klor reagira s dietil-p-fenilendiaminom u obliku crvene boje. Intenzitet crvene boje povećava se proporcionalno sadržaju klora. Za DPD test, uzorak se puferira na određenu pH vrijednost. Stoga, pH vrijednost uzorka nije uključena u DPD mjerenje. Zbog funkcije pufera u DPD metodi otkrivaju se sve komponente slobodnog efektivnog klora (HOCl i OCl^-) i tako se mjeri ukupni slobodni klor.

Senzor klora mjeri samo hipoklorastu kiselinu. Ako u predajniku odaberete kompenzaciju pH, zbroj hipoklorste kiseline i hipoklorita izračunava se iz izmjerenog signala i pH vrijednosti. Ova vrijednost odgovara DPD mjerenju.

 Kada se izmjeri slobodni klor s uključenom kompenzacijom pH, uvijek izvršite umjeravanje u pH-kompenziranom načinu.

Kada koristite pH kompenzaciju, izmjerena vrijednost klora koja se prikazuje i ispisuje na uređaju odgovara DPD vrijednosti, čak i ako pH vrijednost varira. Ako se ne koristi kompenzacija pH, klorna vrijednost DPD mjerenja odgovara samo klornoj vrijednosti senzora pri istoj pH vrijednosti u odnosu na umjeravanje. Bez kompenzacije pH, sustav za mjerenje klora mora se ponovno kalibrirati kada se promijeni pH vrijednost.



A0002017

2 Načelo kompenzacije pH

- A Izmjerena vrijednost s kompenzacijom pH
- B Izmjerena vrijednost bez kompenzacije pH
- C Kompenzacija pH

Točnost kompenzacije pH

Točnost pH-kompenzirane izmjerene vrijednosti klora izvodi se iz zbroja nekoliko pojedinačnih odstupanja (slobodni klor, pH, temperatura, DPD mjerenje itd).

Visoke razine hipokloraste kiseline (HOCl) tijekom kalibracije klora pozitivno utječe na točnost, dok niske razine hipokloraste kiseline imaju negativan učinak. Netočnost izmjerene vrijednosti klora s pH kompenzacijom povećava razliku pH između načina mjerenja i kalibracije klora ili su netočnije pojedinačne izmjerene vrijednosti.

Umjeravanje uzimajući u obzir pH vrijednost

Za DPD test, uzorak se puferira na određenu pH vrijednost. Nasuprot tome, amperometrijsko mjerenje određuje samo HOCl komponentu.

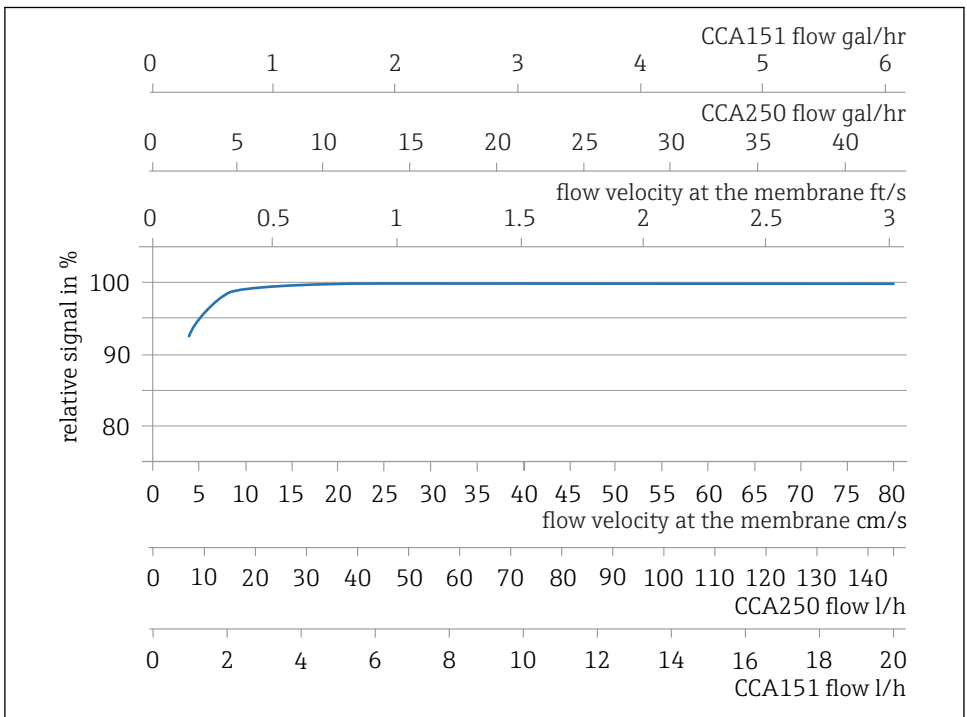
Tijekom rada, pH kompenzacija djeluje do pH vrijednosti od 9. Međutim, praktički nema hipoklorične kiseline (HOCl) koja je ostavljena pri toj pH vrijednosti, a izmjerena struja je vrlo niska. pH kompenzacija ima za posljedicu povećanje izmjerene vrijednosti HOCl na stvarnu vrijednost slobodnog klora. Umjeravanje cijelog sustava za mjerenje je izvedivo samo ako medij ima pH vrijednost do pH 8.

Iznad ovih pH vrijednosti, ukupna pogreška mjernog sustava je neprihvatljivo visoka.

Protok

Minimalna brzina protoka na mjernoj stanici pokrivenoj membranom je 15 cm/s (0.5 ft/s).

- Kada koristite sklop protoka Flowfit CCA151, minimalna brzina protoka odgovara protoku 5 l/h (1.3 gal/h). PH vrijednost za kompenzaciju mora biti osigurana na drugi način.
- Kada koristite sklop protoka CCA250, minimalna brzina protoka odgovara volumnom protoku 30 l/h (7.9 gal/h) (gornji rub pločka na visini crvene oznake trake).



A0042802

3 Korelacija između nagiba elektrode i brzine protoka na protoku membrane/volumena u sklopu

Kod viših brzina protoka, izmjereni signal je praktički neovisan o protoku. Međutim, ako brzina protoka padne ispod navedene vrijednosti, izmjereni signal ovisi o protoku.

Ugradnja INS prekidača blizine u sklopu omogućuje pouzdanu detekciju tog pogrešnog radnog statusa, čime se aktivira alarm ili uzrokuje da se postupak doziranja isključi ako je potrebno.

Ispod minimalnog protoka, struja senzora je osjetljivija na fluktuacije protoka. Za abrazivne medije, preporučuje se da ne prelazite minimalni protok. Ako su prisutne suspendirane tvari, koje mogu stvarati naslage, preporučuje se maksimalni protok.

Temperatura

Promjene temperature medija utječu na izmjerenu vrijednost:

- Povećanje temperature rezultira većom izmjerenom vrijednošću (cca. 4 % po K)
- Smanjenje temperature rezultira nižom izmjerenom vrijednosti.

Uporaba senzora u kombinaciji s Liquiline omogućuje automatsku temperaturnu kompenzaciju (ATC). Ponovno umjeravanje u slučaju promjene temperature nije potrebno.

1. Ako je automatska temperaturna kompenzacija onemogućena na transmiteru, temperatura se mora održavati na konstantnoj razini nakon kalibracije.
2. U suprotnom, ponovno kalibrirajte senzor.

U slučaju normalnih i sporih promjena temperature (0,3 K / minuti), dovoljan je unutarnji temperaturni senzor. U slučaju vrlo brzih kolebanja temperature s visokom amplitudom (2 K / minuti), potreban je vanjski temperaturni senzor kako bi se osigurala maksimalna točnost.



Detaljne informacije o uporabi vanjskih temperaturnih senzora potražite u Uputama za uporabu predajnika.

Unakrsne osjetljivosti ²⁾

Postoji unakrsna osjetljivost za: klor-dioksid, ozon, slobodni brom.

Ne postoji unakrsna osjetljivosti za: H₂O₂, peroctenu kiselinu.

2) Navedene tvari testirane su s različitim koncentracijama. Aditivni učinak nije istražen.

4 Preuzimanje robe i identifikacija proizvoda

4.1 Preuzimanje robe

1. Provjerite da pakiranje nije oštećeno.
 - ↳ Obavijestite Vašeg dobavljača o bilo kakvom oštećenju pakiranja. Sačuvajte oštećeno pakiranje do razjašnjenja situacije.
2. Provjerite da sadržaj nije oštećen.
 - ↳ Obavijestite Vašeg dobavljača o bilo kakvom oštećenju sadržaja. Sačuvajte oštećeno pakiranje do razjašnjenja situacije.
3. Provjerite da je narudžba potpuna i da ništa ne nedostaje.
 - ↳ Usporedite dokumente isporuke sa svojom narudžbenicom.
4. Za skladištenje i transport potrebno je proizvod pakirati tako da je zaštićen od udaraca i od vlage.
 - ↳ Originalno pakiranje pruža najbolju zaštitu. Uvjerite se da je sve usklađeno s dopuštenim uvjetima okoline.

Ako imate bilo kakvih pitanja, obratite se svojem dobavljaču odn. svojem lokalnom distribucijskom centru.

4.2 Identificiranje proizvoda

4.2.1 Natpisna pločica

Pločica s oznakom tipa donosi Vam sljedeće informacije o proizvodu:

- Identifikacija proizvođača
 - Prošireni kod narudžbe
 - Serijski broj
 - Sigurnosne informacije i upozorenja
 - Informacije o certifikatu
- ▶ Usporedite podatke na natpisnoj pločici s nalogom.

4.2.2 Stranica o proizvodu

www.endress.com/ccs51d

4.2.3 Objašnjenje koda narudžbe

Kod narudžbe i serijski broj Vašeg uređaja mogu se pronaći na sljedećim lokacijama:

- na pločici s oznakom tipa
- na dostavnici

Dobivanje informacija o proizvodu

1. Idite na www.endress.com.
2. Pozovite pretraživanje mjesta (povećalo).
3. Unesite važeći serijski broj.

4. Pretraga.

↳ Struktura proizvoda je prikazana u skočnom prozoru.

5. Kliknite na sliku proizvoda u skočnom prozoru.

↳ Novi prozor (**Device Viewer**) se otvara. Sve informacije koje se odnose na vaš uređaj prikazuju se u ovom prozoru, kao i dokumentacija o proizvodu.

4.2.4 Adresa proizvođača

Endress+Hauser Conducta GmbH+Co. KG
Dieselstraße 24
D-70839 Gerlingen

4.2.5 Opseg isporuke

Opseg isporuke sadrži:

- Senzor za dezinfekciju (pokriven membranom, Ø25 mm) sa zaštitnom kapicom (spreman za uporabu)
- Boca s elektrolitom (50 ml (1.69 fl.oz))
- Zamjenska membranska kapica u zaštitnoj kapici
- Upute za uporabu
- Potvrda inspekcije proizvođača

4.2.6 Certifikati i odobrenja

Oznaka CE

Izjava o sukladnosti

Proizvod ispunjava zahtjeve usklađenih Europskih normi. Kao takav zadovoljava zakonske smjernice EZ direktiva. Proizvođač potvrđuje uspješno testiranje proizvoda postavljanjem oznake CE.

Podvodna odobrenja

Odabrani broj uređaja i senzora ima odobrenje za uporabu u moru koje izdaju sljedeća klasifikacijska društva: ABS (Američki brodarski ured), BV (Bureau Veritas), DNV-GL (Det Norske Veritas-Germanischer Lloyd) i LR (Lloyd's Register). Pojediniosti o narudžbenicama odobrenih uređaja i senzora, te instalacijski i ambijentalni uvjeti nalaze se u odgovarajućim potvdama za brodske aplikacije na stranici proizvoda na Internetu.

EAC

Proizvod posjeduje certifikat u skladu sa smjernicama TP TC 004/2011 i TP TC 020/2011 koje se primjenjuju u području European Economic Area (EEA). Proizvodu je dodijeljena EAC oznaka o sukladnosti.

Ex odobrenja ³⁾**cCSAus NI Cl. I, Div. 2**

Ovaj proizvod je u skladu sa zahtjevima definiranim u:

- UL 61010-1
- ANSI/ISA 12.12.01
- FM 3600
- FM 3611
- CSA C22.2 NO. 61010-1-12
- CSA C22.2 NO. 213-16
- Kontrolni crtež: 401204

3) Samo ako je spojen s CM44x(R)-CD*

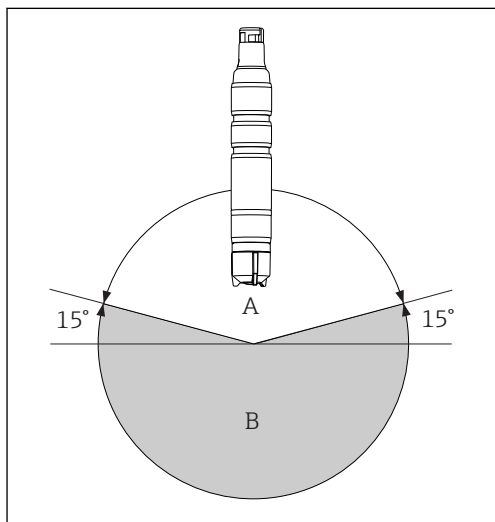
5 Instalacija

5.1 Uvjeti za ugradnju

5.1.1 Položaj ugradnje

Nemojte instalirati naopako!

- ▶ Ugradite senzor u sklop, potporanj ili odgovarajući procesni priključak pod kutom od najmanje 15° u odnosu na horizontalu.
- ▶ Ostali kutovi nagiba nisu dopušteni.
- ▶ Slijedite upute za instaliranje senzora u Uputama za uporabu za sklop koji se koristi.



A *Dozvoljena usmjerenost*

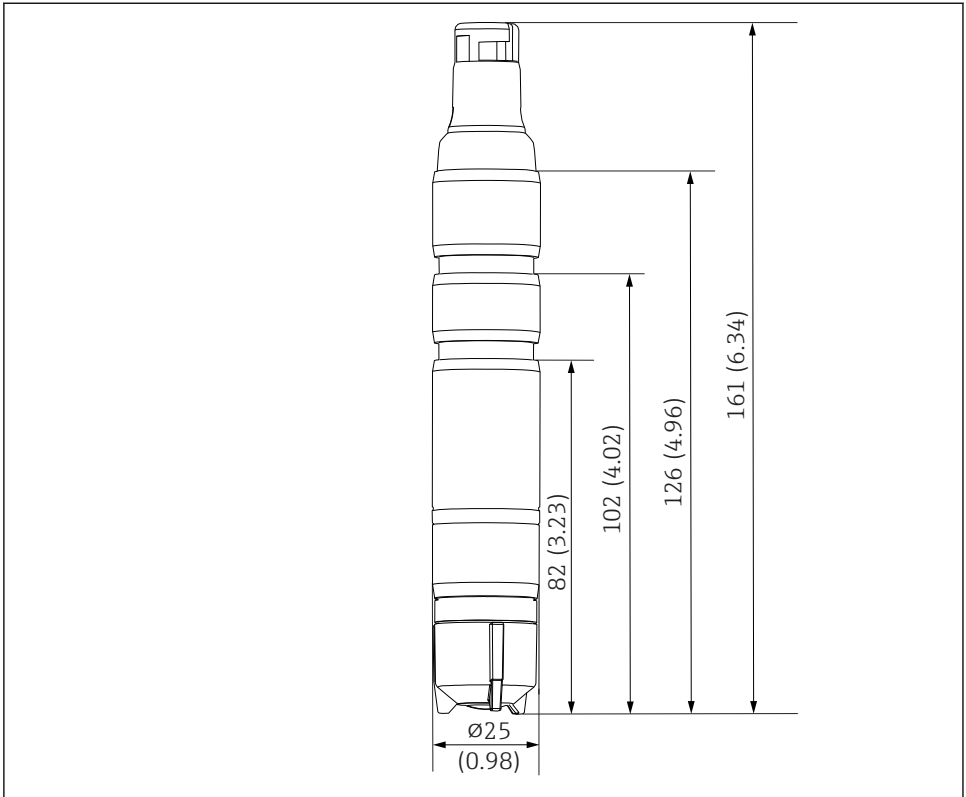
B *Netočna usmjerenost*

A0034236

5.1.2 Dubina uranjanja

50 mm (1.97 in)

5.1.3 Dimenzije



A0034238

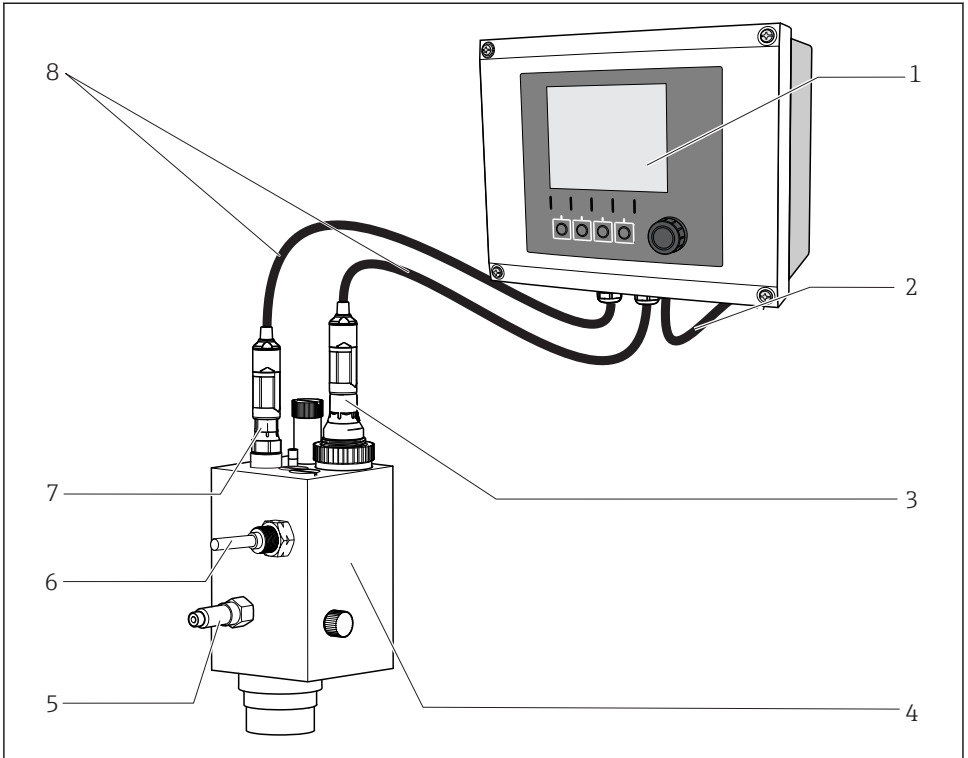
4 Dimenzije u mm (in)

5.2 Ugradnja senzora

5.2.1 Sustav za mjerenje

Potpuni sustav za mjerenje sastoji se od:

- Senzor za dezinfekciju CCS51D (pokriven membranom , \varnothing 25 mm) s odgovarajućim adapterom za instalaciju
- Flowfit CCA250 sklop protoka
- Mjerni kabel CYK10, CYK20
- Transmitter, npr. Liquiline CM44x s verzijom firmvera 01.07.03 ili novijom ili CM44xR s verzijom firmvera 01.07.03 ili novijom
- Izorno: pH senzor CPS31D
- Izorno: produžni kabel CYK11
- Izorno: blizinski prekidač
- Izorno: FlowfitCCA151 sklop protoka (ako je pH vrijednost dana na drugi način)
- Opciono: Flexdip CYA112



A0007341

5 *Primjer sustava za mjerenje*

- 1 *Liquiline CM44x transmitter*
- 2 *Električni kabel za transmitter*
- 3 *Senzor za dezinfekciju CCS51D (pokriven membranom, Ø25 mm)*
- 4 *Flowfit CCA250 sklop protoka*
- 5 *Ulaz u sklop protoka Flowfit CCA250*
- 6 *Blizinski prekidač (opcijski)*
- 7 *CPS31D pH senzor*
- 8 *Mjerni kabel CYK10*

5.2.2 Pripremanje senzora

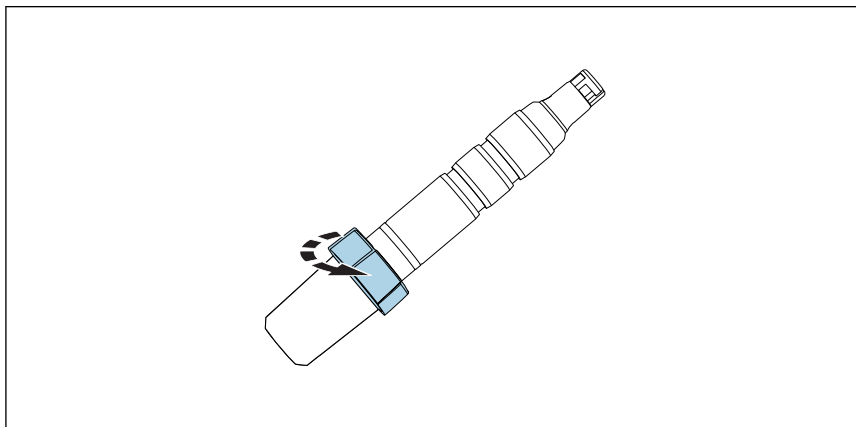
Uklanjanje zaštitne kapice sa senzora

NAPOMENA


Negativni tlak uzrokuje oštećenje membranske kapice senzora

▶ Ako je pričvršćena zaštitna kapica, pažljivo je uklonite sa senzora.

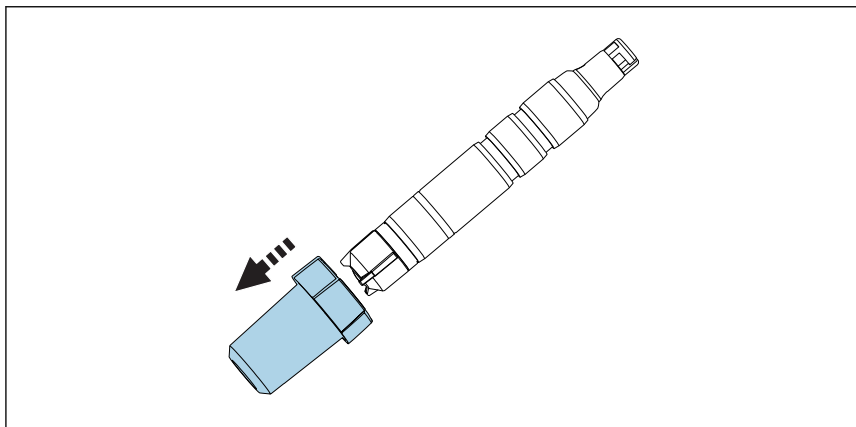
1. Kada je isporučen kupcu i kada je u skladištu, senzor je opremljen zaštitnom kapicom: prvo otpustite samo gornji dio zaštitne kapice okretanjem.



A0034263

-  6 *Otpustite gornji dio zaštitne kapice okretanjem*

2. Pažljivo uklonite zaštitnu kapicu sa senzora.



A0034350

-  7 *Pažljivo uklonite zaštitnu kapicu*

5.2.3 Ugrađivanje senzora u sklop CCA151

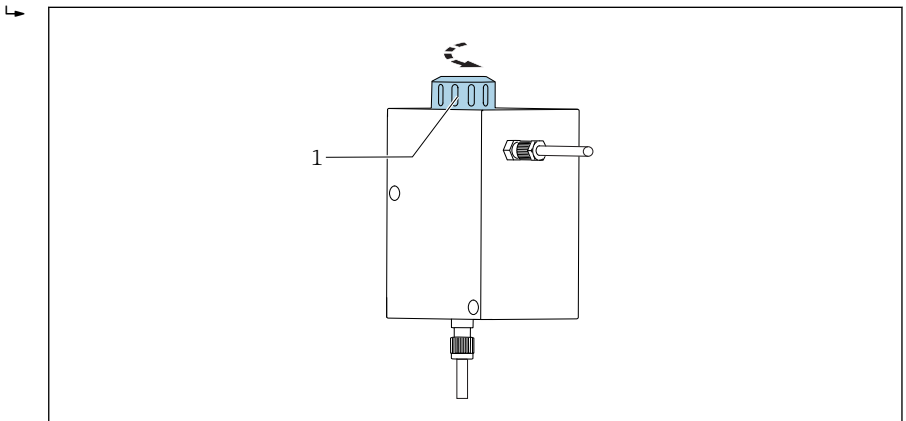
i Senzor za dezinfekciju (prekriven membranom, $\varnothing 25$ mm) namijenjen je instalaciji u sklopu protoka Flowfit CCA151 ako je pH vrijednost za kompenzaciju osigurana na drugi način.

Pri instalaciji imajte na umu sljedeće:

- ▶ Volumen protoka mora biti najmanje 5 l/h (1.3 gal/h).
- ▶ Ako se medij vraća natrag u preljevni bazen, cijev ili slično, rezultirajući protutlak na senzoru ne smije prijeći 1 bar (14.5 psi) (2 bara abs. (29 psi abs.)) i mora ostati konstantan.
- ▶ Negativni tlak na senzoru, npr. zbog vraćanja medija na usisnu stranu crpke.
- ▶ Kako bi se izbjeglo nakupljanje, treba također filtrirati jako onečišćenu vodu.

Priprema sklopa

1. Sklop se isporučuje kupcu s navojnom maticom koja je pričvršćena na sklop: odvijte maticu spojke sa sklopa.



A0034262

8 Flowfit CCA151 sklop protoka

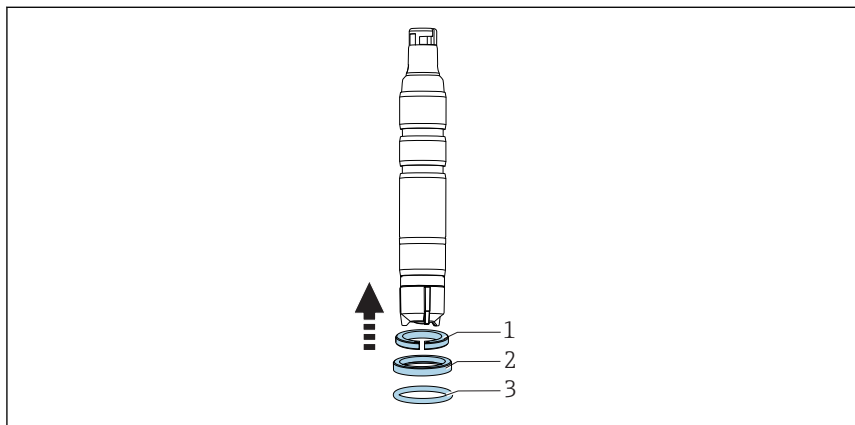
1 Spojna matica

2. Sklop se kupcu isporučuje s dummy utikačem koji je umetnuta u sklop: izvadite dummy utikač iz sklopa.

Opremanje senzora s adapterom

Potrebni adapter (stezni prsten, potisna spojnica i O-prsten) mogu se naručiti kao pribor za senzor ili kao poseban pribor → 43.

1. Prvo pomaknite prsten za stezanje, zatim potisni prsten, a zatim O-prsten od poklopca membrane prema glavi senzora u donji žlijeb.



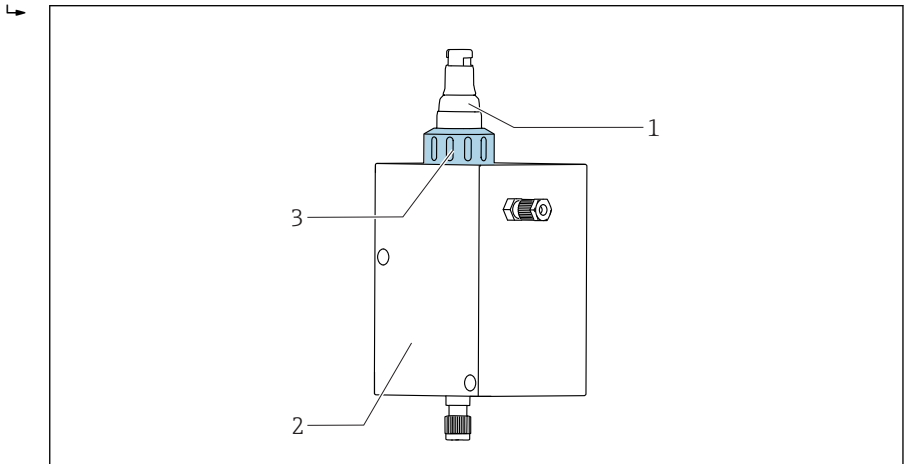
A0034247

- 9 Klizni prsten (1), potisni prsten (2) i O-prsten (3) povucite prema gore od poklopca membrane do vratila senzora i u donji žlijeb.

Ugradnja senzora u sklop

2. Pomaknite senzor s adapterom za FlowfitCCA151 u otvor u sklopu.

3. Pričvrstite maticu spojke na sklop na bloku.



 10 Flowfit CCA151 sklop protoka

- 1 Senzor za dezinfekciju
- 2 Flowfit CCA151 sklop protoka
- 3 Spojna matica za osiguranje senzora za dezinfekciju


5.2.4 Ugradnja senzora u sklop CCA250

Senzor se može ugraditi u sklop protoka Flowfit CCA250. Osim što dopušta instalaciju senzora za klor ili klor-dioksid, ovo također omogućuje istodobni rad pH i ORP senzora na primjer. Igličasti ventil kontrolira protok u rasponu od 30 do 120 l/h (7.9 do 31.7 gal/h).

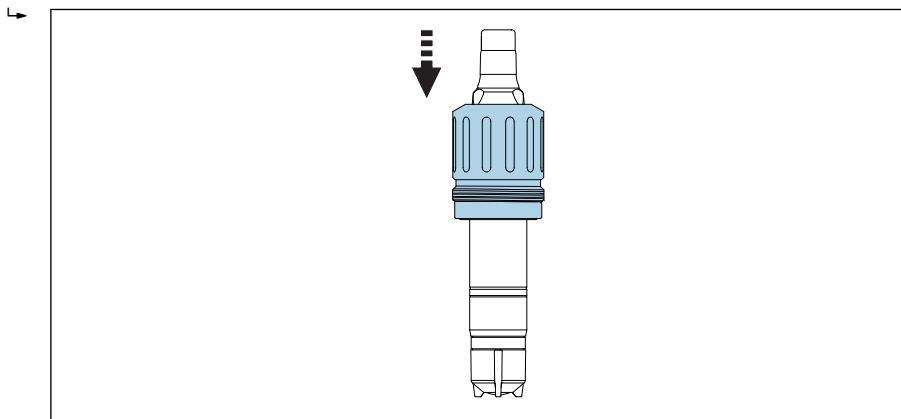
Pri instalaciji imajte na umu sljedeće:

- ▶ Volumen protoka mora biti najmanje 30 l/h (7.9 gal/h). Ako protok pada ispod te vrijednosti ili se potpuno zaustavi, to se može detektirati pomoću induktivne blizinske sklopke i koristiti za aktiviranje alarma s blokiranjem crpki za doziranje.
- ▶ Ako se medij vraća natrag u preljevni bazen, cijev ili slično, rezultirajući protutlak na senzoru ne smije prijeći 1 bar (14.5 psi) (2 bara abs. (29 psi abs.)) i mora ostati konstantan.
- ▶ Negativni tlak na senzoru, npr. zbog vraćanja medija na usisnu stranu crpke, treba izbjegavati.

Opremanje senzora s adapterom

Potrebni adapter može se naručiti kao dodatak za ugrađeni senzor ili kao poseban dodatak →  43.

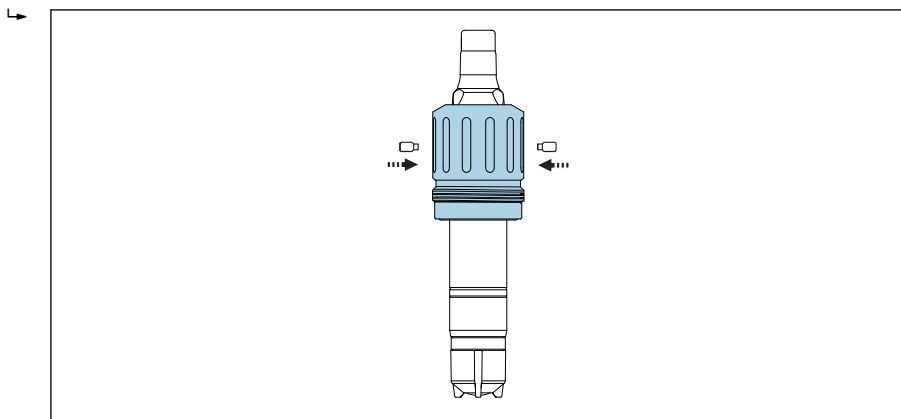
1. Umetnite adapter za Flowfit CCA250 od glave senzora do graničnika na senzoru.



A0034245

 11 Umetnite adapter za Flowfit CCA250.

2. Učvrstite adapter pomoću isporučena 2 vijka i s Allen vijkom (2 mm).



A0041320

3. Vijčano pričvrstite senzor u sklop.



Za detaljne informacije o „Ugradnja senzora u sklop Flowfit CCA250“, pogledajte Upute za sklop

5.2.5 Ugradnja senzora u druge sklopove protoka

Kada koristite druge sklopove protoka, provjerite sljedeće:

- Brzina protoka od najmanje 15 cm/s (0.49 ft/s) mora biti zajamčena na membrani.

- ▶ Smjer strujanja je prema gore. Transportirani mjehurići zraka moraju se ukloniti tako da se ne skupljaju ispred membrane.
- ▶ Protok mora biti usmjeren na membranu.



Obratite pozornost na dodatne upute za ugradnju u uputama za uporabu sklopa.

5.2.6 Ugradnja senzora u montažni sklop CYA112

Alternativno, senzor se može instalirati u uronjivi sklop s G1 vijčanim spojevima.

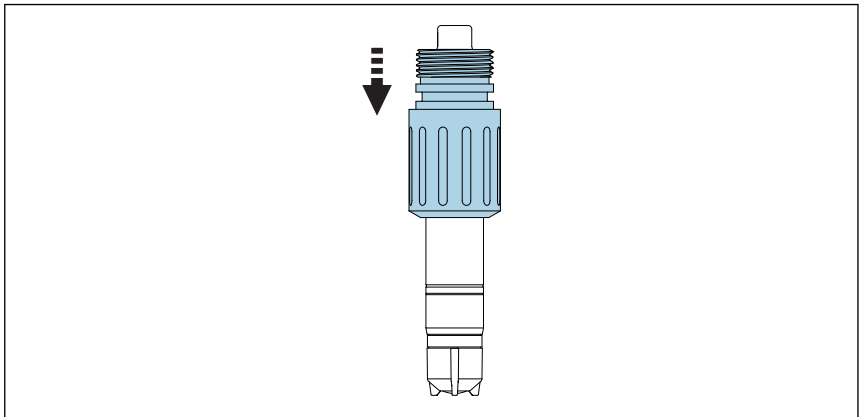


Osigurajte dovoljan protok prema senzoru kada koristite sklop za uranjanje → 11.

Opremanje senzora s adapterom

Potrebni adapter može se naručiti kao dodatak za ugrađeni senzor ili kao poseban dodatak → 43.

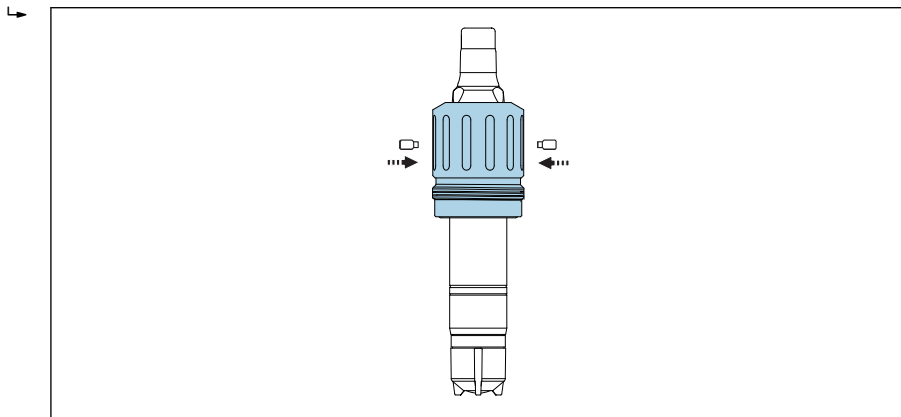
1. Umetnite adapter za FlexdipCYA112 od glave senzora do graničnika na senzoru.



A0034246

- 12 Umetnite adapter za Flexdip CYA112.

2. Učvrstite adapter pomoću isporučena 2 vijka i s Allen vijkom (2 mm).



A0041320

3. Vijčano pričvrstite senzor u sklop. Preporučuje se uporaba sredstva za brzo otpuštanje.



Za detaljne informacije o „Ugradnja senzora u sklop FlexdipCYA112“, pogledajte Upute za sklop

5.3 Provjera nakon instalacije

1. Je li adapter zaključan na mjestu i ne može se slobodno kretati?
2. Je li senzor ugrađen u sklop i nije slobodno spušten iz kabela?
 - ↳ Ugradite senzor u sklop ili izravno putem procesnog priključka.
3. Je li membranska kapica čvrsto zatvorena?
 - ↳ Jako pričvrstite ili zamijenite.
4. Je li membrana netaknuta i ležeći ravno: je li membrana blago ispupčena (nije ravna)?
5. Postoji li elektrolit u membranskoj kapici?
 - ↳ Ako je potrebno, ispunite membransku kapicu elektrolitom.

6 Električni priključak

⚠ OPREZ

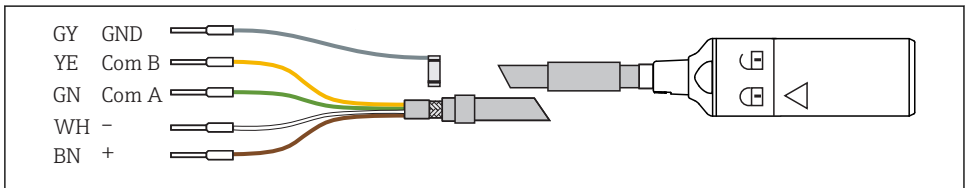
Uređaj je pod naponom

Neispravno spajanje može dovesti do ozljede!

- ▶ Električno priključivanje smije provesti samo električar.
- ▶ Tehničko osoblje mora pročitati ove Upute za uporabu i razumjeti ih te slijediti napomene ovih Uputa za uporabu.
- ▶ **Prije** početka radova priključivanja provjerite da ne postoji napon niti u jednom kabelu.

6.1 Priključivanje senzora

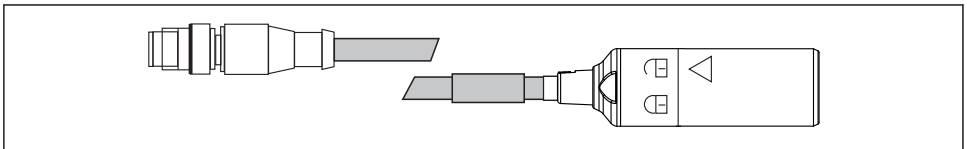
Električni priključak na transmitter ostvaren je pomoću kabela za mjerenje CYK10 ili CYK20.



A0024019

13 Mjerni kabel CYK10 /CYK20

- ▶ Kako biste produžili kabel, upotrijebite mjerni kabel CYK11. Maksimalna dužina kabela je 100 m (328 ft).



A0018861

14 Električni priključak, M12 utikač

6.2 Osiguravanje vrste zaštite

Na isporučenom uređaju smiju se provesti samo u ovim uputama opisana mehanička i električna priključivanja, koja su potrebna za odgovarajuću primjenu u skladu s odredbama.

- ▶ Pažljivo izvodite radove.

Inače, pojedinačni tipovi zaštite (zaštita ulaza (IP), električna sigurnost, smetnje elektromagnetske podnošljivosti) dogovoreni za ovaj proizvod više se ne mogu jamčiti zbog primjerice , poklopaca koji su ostavljeni ili kabel (krajevi) koji su labavi ili nedovoljno osigurani.

6.3 Provjera nakon priključivanja

Stanje i specifikacije uređaja	Bilješke
Je li senzor, sklopili kabeli nemaju nikakvih oštećenja izvana?	Vizualna provjera
Električni priključak	Bilješke
Je li montirani kabeli otpušteni, a ne uvijeni?	
Je li dovoljna dužina kabela jezgre skinuta, a jezgre su ispravno postavljene na terminalu?	Provjerite utaknutost (laganim povlačenjem)
Je li svi vijčani terminali ispravno zategnuti?	Zatezanje
Je li svi ulazi kabela montirani, zategnuti i zabrtvljeni?	Za bočne ulaze kabela osigurajte da se kabel spušta kako bi voda mogla kapati
Je li svi ulazi kabela ugrađeni u smjeru prema dolje ili ugrađeni bočno?	

7 Puštanje u pogon

7.1 Provjera funkcije

Prije puštanja u rad, provjerite:

- Senzor je pravilno ugrađen.
- Električni priključak je pravilan.
- U membranskoj kapici ima dovoljno elektrolita, a odašiljač ne prikazuje upozorenje o nestanku elektrolita.



Molimo uvažite informacije na sigurnosno-tehničkom listu kako biste osigurali sigurnu uporabu elektrolita.



Uvijek držite senzor vlažnim nakon puštanja u rad.

UPOZORENJE

Curenje medija procesa

Opasnost od ozljeđivanja visokim tlakom, visokim temperaturama ili kemikalijama

- ▶ Prije nanošenja tlaka na sklop sa sustavom za čišćenje, provjerite je li sustav pravilno spojen.
- ▶ Nemojte instalirati sklop u procesu ako ne možete pouzdano uspostaviti ispravnu vezu.

7.2 Polarizacija senzora

Napon primijenjen od strane transmitera između radne elektrode i kontra-elektrode polarizira površinu radne elektrode. Stoga, nakon uključivanja predajnika sa spojenim senzorom, morate pričekati da istekne razdoblje polarizacije prije početka kalibracije.


Za postizanje stabilne vrijednosti prikaza senzor zahtijeva sljedeća razdoblja polarizacije:

Početno puštanje u rad	60 min
Ponovno puštanje u rad	30 min

7.3 Kalibracija senzora

Referentno mjerenje prema DPD metodi

Za kalibriranje mjernog sustava provedite kolorimetrijsko mjerenje u skladu s DPD metodom. Klor reagira s dietil-p-fenilendiaminom (DPD) stvarajući crvenu boju, pri čemu je intenzitet crvene boje proporcionalan sadržaju klora.

Izmjerite intenzitet crvene boje pomoću fotometra (n pr. PF-3 →  42) . Fotometar pokazuje sadržaj klora.

Potrebni uvjeti

Očitavanje senzora je stabilno (nema pomaka ili nestacionarnih vrijednosti najmanje 5 minuta).

To se obično jamči kada se ispune sljedeći preduvjeti:

- Vrijeme polarizacije je isteklo.
- Protok je konstantan i unutar ispravnog raspona.
- Senzor i medij su na istoj temperaturi.
- PH vrijednost je unutar dopuštenog raspona.

Podešavanje nulte točke

Podešavanje nulte točke nije potrebno zbog stabilnosti nulte točke membranskog senzora. Međutim, po želji se može izvršiti podešavanje nulte točke.

1. Za podešavanje nulte točke upravljajte senzorom najmanje 15 min. u vodi koja ne sadrži klor, koristeći sklopni ili zaštitni poklopac kao posudu.
2. Alternativno, izvršite podešavanje nulte točke koristeći gel nulte točke COY8 → 📖 42.

Kalibracija nagiba



Uvijek izvršite kalibraciju nagiba u sljedećim slučajevima:

- Nakon zamjene membranske kapice
- Nakon zamjene elektrolita

1. Uvjerite se da su pH vrijednost i temperatura medija konstantni.
2. Uzmite reprezentativni uzorak za DPD mjerenje. To se mora obaviti u neposrednoj blizini senzora. Koristite slavinu za uzorkovanje ako je dostupna.
3. Odredite sadržaj klora koristeći DPD metodu.
4. Unesite izmjerenu vrijednost u odašiljač (pogledajte Upute za rad odašiljača).
5. Kako biste osigurali veću točnost, provjerite kalibraciju nekoliko sati ili 24 sata kasnije pomoću DPD metode.

8 Dijagnoza i uklanjanje smetnji

Prilikom rješavanja problema potrebno je uzeti u obzir cijelu mjernu točku. To obuhvaća:

- Transmitter
- Električni priključci i vodovi
- Armaturu
- Senzor

Mogući uzroci greške navedeni u tablici ispod odnose se prvenstveno na senzor. Prije početka rješavanja problema provjerite jesu li ispunjeni sljedeći uvjeti rada:

- Mjerenje u "temperaturno kompenziranom" načinu rada (može se konfigurirati na predajniku CM44x) ili konstantnoj temperaturi nakon kalibracije
- Brzina protoka medija od najmanje 15 cm/s (0.5 ft/s) (kada se koristi Flowfit sklop protoka CCA151)
- Ne koriste se organska sredstva za kloriranje



Ako se vrijednost mjerena senzorom značajno razlikuje od vrijednosti DPD metode, prvo razmotrite sve moguće smetnje fotometrijske DPD metode (pogledajte Upute za rad fotometra). Ako je potrebno, ponovite mjerenje DPD nekoliko puta.

Pogreška	Mogući uzrok	Način popravke
Nema prikaza, nema struje senzora	Nema napona napajanja na predajniku	► Uspostavite mrežni priključak
	Priključni kabel između senzora i predajnika je prekinut	► Uspostavite kabelsku vezu
	Nema elektrolita u membranskoj kapici	► Napunite membransku kapicu
	Nema ulaznog protoka medija	► Uspostavite protok, očistite filter
Previsoka vrijednost prikaza	Polarizacija senzora još nije dovršena	► Pričekajte da se završi polarizacija
	Membrana neispravna	► Zamijenite membransku kapicu
	Otpor šanta (npr. kontakt vlage) u vratilu senzora	► Uklonite membransku kapicu, trljajte radnu elektrodu dok se ne osuši. ► Ako se odašiljač ne vrati na nulu, prisutan je šant: zamijenite senzor.
	Strani oksidanti ometaju senzor	► Pregledajte medij, provjerite kemikalije

Pogreška	Mogući uzrok	Način popravke
Prikazana vrijednost je preniska	Membranska kapica nije potpuno navučena	<ul style="list-style-type: none"> ▶ Ispunite membransku kapicu svježim elektrolitom → 📄 35 ▶ Potpuno zategnite membransku kapicu
	Membrana je zaprljana	▶ Očistite membranu → 📄 34
	Zračni mjehurić ispred membrane	▶ Otpustite zračni mjehurić
	Zračni mjehurić između radne elektrode i membrane	<ul style="list-style-type: none"> ▶ Uklonite membransku kapicu, nadopunite elektrolit ▶ Uklonite zračni mjehurić tako što ćete lupnuti po vanjskoj strani membranske kapice ▶ Zavrnite membransku kapicu
	Ulazni protok medija je prenizak	▶ Uspostavite ispravan protok
	Strani oksidanti ometaju DPD referentno mjerenje	▶ Pregledajte medij, provjerite kemikalije
	Upotreba organskih dezinficijensa	<ul style="list-style-type: none"> ▶ Koristite prikladno sredstvo (npr. prema DIN 19643) (prvo treba zamijeniti vodu) ▶ Koristite odgovarajući referentni sustav.
Zaslona se značajno mijenja	Rupa u membrani	▶ Zamijenite membransku kapicu

9 Održavanje



Molimo uvažite informacije na sigurnosno-tehničkom listu kako biste osigurali sigurnu uporabu elektrolita.

Poduzmite sve potrebne mjere predostrožnosti na vrijeme kako biste osigurali sigurnost na radu i pouzdanost cijelog sustava mjerenja.

NAPOMENA

Posljedice na proces i kontrolu procesa!

- ▶ Prilikom izvođenja bilo kakvih radova na sustavu, vodite računa o mogućem utjecaju koji to može imati na sustav kontrole procesa i sam proces.
- ▶ Za Vašu vlastitu sigurnost koristite samo originalnu dodatnu opremu. S originalnim dijelovima osigurani su funkcija, preciznost i pouzdanost također nakon provedenih radova održavanja.

9.1 Plan održavanja

Interval	Radovi održavanja
Ako su na membrani vidljive naslage (biofilm, kamenac)	Očistite membranu senzora → 35
Ako je na površini tijela elektrode vidljiva nečistoća	Očistite tijelo elektrode senzora → 35
<ul style="list-style-type: none"> ▪ Nagib ovisno o primjeni: <ul style="list-style-type: none"> ▪ Svakih 12 mjeseci (najviše) pod stalnim uvjetima u dopuštenom rasponu od 0 do 55 °C (32 do 131 °F) ▪ U slučaju velikih fluktuacija temperature, npr. od 10 °C (50 °F) do 25 °C (77 °F) i natrag 100 puta ▪ Kalibracija nulte točke: <ul style="list-style-type: none"> ▪ Ako se operira u rasponu koncentraciji ispod 0.5 mg/l (ppm) ▪ Ako je prikazana negativna izmjerena vrijednost s tvorničkom kalibracijom 	Kalibracija senzora
<ul style="list-style-type: none"> ▪ Ako je upozorenje brojača elektrolita aktivno ▪ Ako je kapica zamijenjena ▪ Za određivanje nulte točke ▪ Ako je nagib prenizak ili previsok u odnosu na nominalni nagib a membranska kapica nije vidljivo oštećena ili prljava 	Ispunite membransku kapicu svježim elektrolitom → 35
<ul style="list-style-type: none"> ▪ Ako postoje naslage masti / ulja (tamne ili prozirne točke na membrani) ▪ Ako je nagib previsok ili prenizak ili je struja senzora vrlo bučna ▪ Ako je očito da je struja senzora značajno ovisna o temperaturi (temperaturna kompenzacija ne radi). 	Zamijenite membransku kapicu → 36
Ako su promjene vidljive na radnoj elektrodi ili suprotnoj elektrodi (smeđa prevlaka više nije prisutna)	Obnovite senzor → 39

9.2 Zadaci održavanja

9.2.1 Čišćenje senzora

⚠ OPREZ

Razrijeđena klorovodična kiselina

Klorovodična kiselina izaziva iritaciju ako dođe u kontakt s kožom ili očima.

- ▶ Kada koristite razrijeđenu klorovodičnu kiselinu, nosite zaštitnu odjeću kao što su rukavice i naočale.
- ▶ Izbjegavajte prskanje.

NAPOMENA

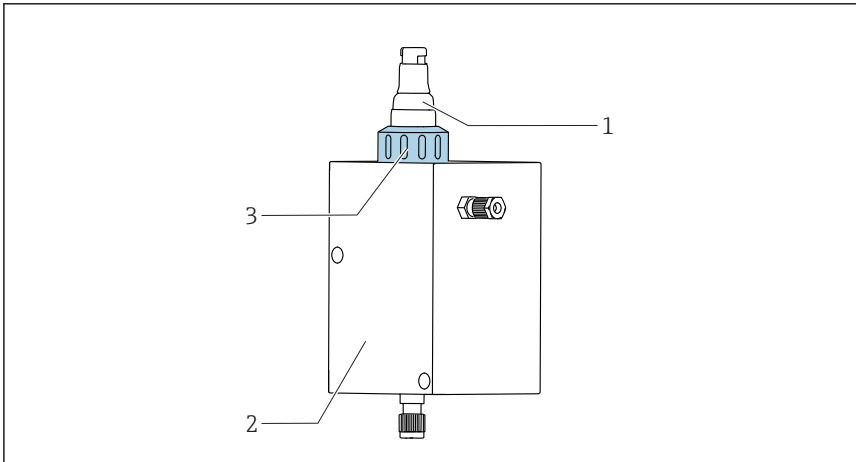
Kemikalije koje smanjuju površinsku napetost (npr. površinski aktivne tvari u sredstvima za čišćenje ili organska otapala kao što je alkohol koji se može miješati s vodom)

Kemikalije koje smanjuju površinsku napetost uzrokuju da membrana senzora izgubi svoje posebno svojstvo i zaštitnu funkciju, što rezultira izmjerenim pogreškama.

- ▶ Ne koristite nikakve kemikalije koje smanjuju površinsku napetost.

Uklanjanje senzora iz sklopa CCA151

1. Uklonite kabel.
2. Odvijte maticu za spajanje iz sklopa.



A0034261

- 1 *Senzor za dezinfekciju CCS51D*
- 2 *Flowfit CCA151 sklop protoka*
- 3 *Spojna matica za osiguranje senzora za dezinfekciju CCS51D*

3. Izvucite senzor kroz otvor u sklopu.

Uklanjanje senzora iz sklopa CCA250

1. Uklonite kabel.

2. Odvrnite iz sklopa senzor zajedno s adapterom.



Adapter ne treba rastavljati.



Za detaljne informacije o „Uklanjanje senzora iz sklopa CCA250“, pogledajte Upute za sklop.

Uklanjanje senzora iz sklopa CYA112

1. Uklonite kabel.
2. Odvrnite iz sklopa senzor zajedno s adapterom.



Adapter ne treba rastavljati.



Za detaljne informacije o „Uklanjanje senzora iz sklopa CYA112“, pogledajte Upute za sklop.

Čišćenje senzorske membrane

Ako je membrana vidljivo prljava, npr. biofilm, postupite kako slijedi:

1. Uklonite senzor iz sklopa protoka → 34.
2. Uklonite membransku kapicu → 36.
3. Očistite membransku kapicu samo mehanički, koristeći blag mlaz vode. Alternativno, nekoliko minuta očistite u razrijeđenim kiselinama ili u određenim sredstvima za čišćenje bez dodatnih kemijskih dodataka.
4. Alternativno, nekoliko minuta očistite u razrijeđenim kiselinama ili u određenim sredstvima za čišćenje bez dodatnih kemijskih dodataka.
5. Vratite membransku kapicu na senzor → 36.

Čišćenje tijela elektrode

1. Uklonite senzor iz sklopa protoka → 34.
2. Uklonite membransku kapicu → 36.
3. Pažljivo obrišite zlatnu elektrodu mekanom spužvom.
4. Isperite tijelo elektrode demineraliziranom vodom, alkoholom ili kiselinom.
5. Vratite membransku kapicu na senzor → 36.

9.2.2 Punjenje membranskog poklopca svježim elektrolitom





Molimo uvažite informacije na sigurnosno-tehničkom listu kako biste osigurali sigurnu uporabu elektrolita.

NAPOMENA**Oštećenje membrane i elektroda, mjehurići zraka**




Mogućnost izmjerenih pogrešaka do potpunog kvara mjerne točke

- ▶ Izbjegavajte oštećenja membrane i elektroda.
- ▶ Elektrolit je kemijski neutralan i nije štetan po zdravlje. Elektrolit je kemijski neutralan i nije štetan po zdravlje.
- ▶ Držite bocu elektrolita zatvorenom nakon uporabe. Ne prenosite elektrolit na druge posude.
- ▶ Elektrolit ne skladištiti dulje od 2 godine. Elektrolit ne smije biti žute boje. Na naljepnici pogledajte datum uporabe.
- ▶ Izbjegavajte mjehuriće zraka prilikom lijevanja elektrolita u membransku kapicu.

Punjenje membranske kapice elektrolitom

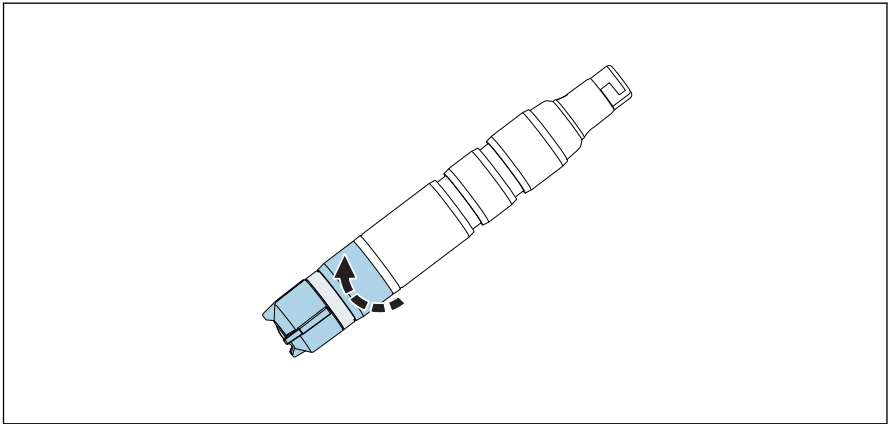
1. Uklonite membransku kapicu →  37.
2. Otprilike 7 ml (0.24 fl.oz) elektrolita sipajte u membransku kapicu dok se ne poravna s početkom unutarnjeg navoja.
3. Polako zavrnite membransku kapicu do graničnika →  35. To će uzrokovati da se višak elektrolita premjesti na ventil i navoj.
4. Ako je potrebno, očistite senzor i membransku kapicu krpom.
5. Poništite brojač radnih sati za elektrolit na transponderu. Detaljne informacije potražite u uputama za uporabu transpondera.

9.2.3 Zamjena membranske kapice

1. Uklonite senzor iz sklopa protoka →  34.
2. Uklonite membransku kapicu →  37.
3. Sipajte svježi elektrolit u novu membransku kapicu dok se ne poravna s početkom unutarnjeg navoja.
4. Provjerite je li brtveni prsten montiran u membransku kapicu.
5. Zavijte novu membransku kapicu na osovinu senzora →  38.
6. Zavijte membransku kapicu dok se membrana na radnoj elektrodi lagano ne rastegne (1 mm (0.04 in)).
7. Poništite brojač radnih sati za membransku kapicu na transponderu. Detaljne informacije potražite u uputama za uporabu transpondera.

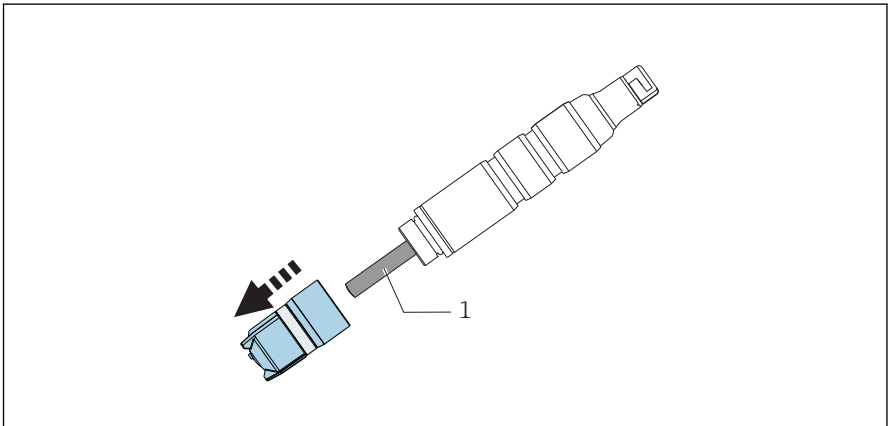
Uklanjanje membranske kapice

- ▶ Pažljivo okrenite poklopac membrane i uklonite.



A0034406

- ▣ 15 Pažljivo okrenite poklopac membrane.



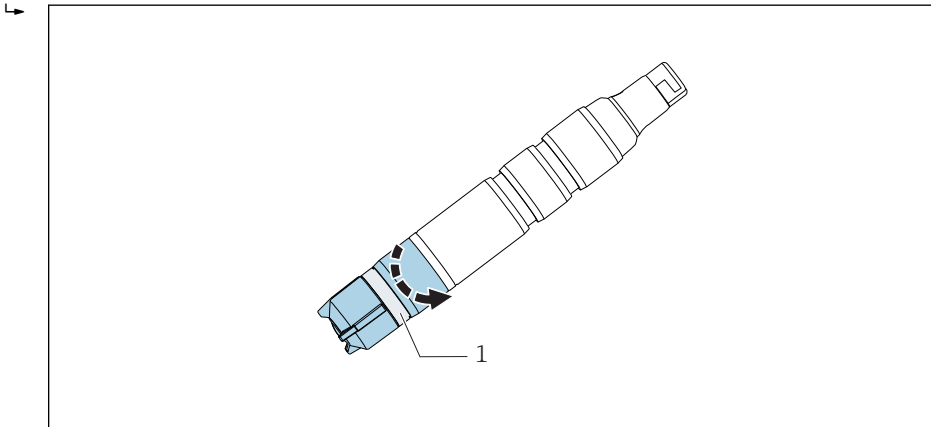
A0034406

- ▣ 16 Pažljivo uklonite membransku kapicu.

1 Tijelo elektrode

Vijčano pričvršćavanje membrane na senzor

- ▶ Zavijte membransku kapicu na senzor: držite senzor za vratilo. Držite ventil čistim.



A0034480

- ▣ 17 Zavrnite membransku kapicu: držite ventil za otpuštanje tlaka čistim.

1 Ventil za otpuštanje tlaka

9.2.4 Spremanje senzora

Ako je mjerenje obustavljeno nakratko i može se jamčiti da će se senzor držati vlažnim za vrijeme skladištenja:

1. Ako je zajamčeno da se sklop neće isprazniti, možete ostaviti senzor u sklopu protoka.
2. Ako postoji mogućnost da se sklop može isprazniti, uklonite senzor iz sklopa.
3. Kako bi membrana ostala vlažna nakon što je senzor uklonjen, ponovno napunite zaštitnu kapicu elektrolitom ili čistom vodom.
4. Postavite zaštitnu kapicu na senzor → 39.

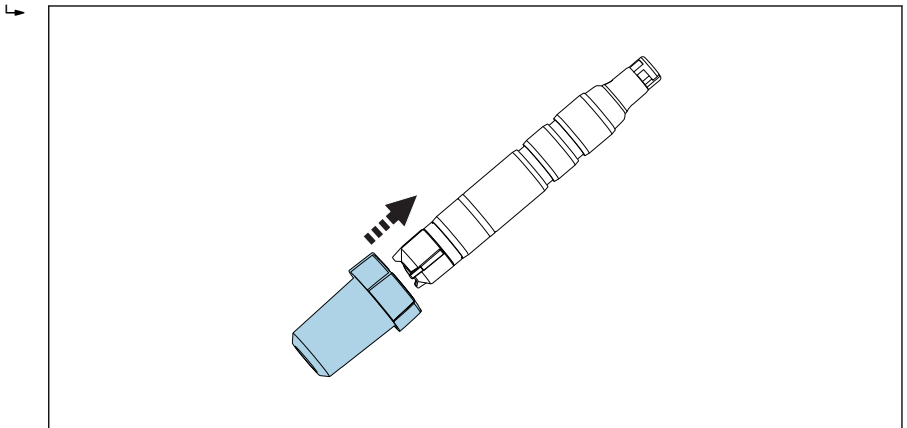
Tijekom dugotrajnih prekida mjerenja, osobito ako je moguća dehidracija:

1. Skinite senzor sa sklopa.
2. Očistite vratilo senzora i membransku kapicu hladnom vodom i ostavite da se osuši.
3. Lagano zavrnite membransku kapicu do graničnika. To osigurava da membrana ostane labava.
4. Ulijte elektrolit ili čistu vodu u zaštitnu kapicu i pričvrstite → 38.
5. Za ponovno puštanje u rad slijedite isti postupak kao za puštanje u rad → 29.


i Pazite da tijekom duljih prekida mjerenja ne dođe do biološkog obraštanja. Uklonite kontinuirane organske naslage, poput filmova bakterija.

Stavljanje zaštitne kapice na senzor

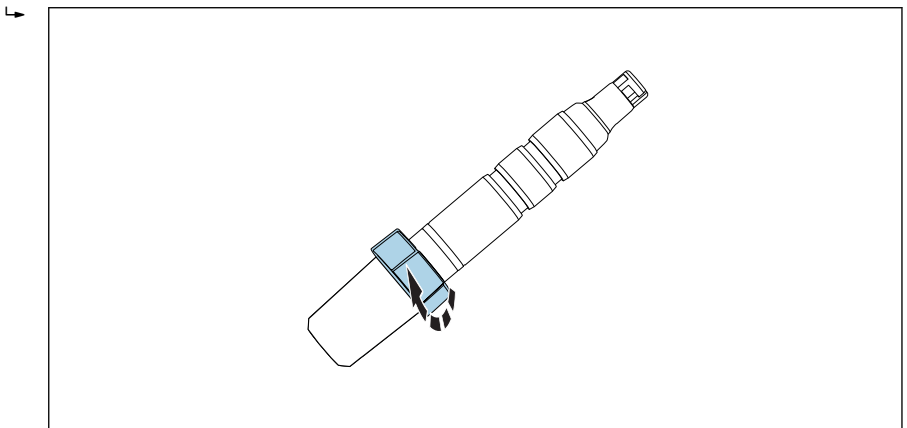
1. Kako bi membrana ostala vlažna nakon što je senzor uklonjen, napunite zaštitnu kapicu s određenom količinom elektrolita ili čistom vodom.




A0034264

 18 Pažljivo pomaknite zaštitnu kapicu na poklopac membrane.

2. Gornji dio zaštitne kapice je u otvorenom položaju. Pažljivo pomaknite zaštitnu kapicu na poklopac membrane.
3. Pričvrstite zaštitnu kapicu okretanjem gornjeg dijela zaštitne kapice.



A0034494

 19 Pričvrstite zaštitnu kapicu okretanjem gornjeg dijela

9.2.5 Regeneriranje senzora

Tijekom mjerenja, elektrolit u senzoru se postupno iscrpljuje zbog kemijskih reakcija. Sivo-smeđi sloj srebrnog klorida koji se nanosi na kontra-elektrodu u tvornici nastavlja rasti tijekom rada senzora. Međutim, to nema učinka na reakciju koja se odvija na radnoj elektrodi.

Promjena boje sloja srebrnog klorida ukazuje na učinak na reakciju koja se odvija. Provedite vizualni pregled kako bi se osiguralo da se sivo-smeđa boja kontra-elektrode nije promijenila. Ako se boja kontra-elektrode promijenila, npr. ako je uočena, bijela ili srebrna, senzor se mora regenerirati.

- ▶ Pošaljite senzor proizvođaču radi regeneracije.

10 Popravak

10.1 Rezervni dijelovi

Za detaljnije informacije o kompletu rezervnih dijelova molimo referirajte se "Spare Part Finding Tool (alat za pronalazak rezervnih dijelova)" na internetskoj stranici:

www.endress.com/spareparts_consumables

10.2 Povrat

Uređaj se vraća ako su potrebni popravci ili tvornička kalibracija ili ako je naručen odnosno isporučen nepravilan uređaj. Prema zakonskim odredbama, tvrtka Endress+Hauser, kao tvrtka s ISO certifikatom je obavezna slijediti određene postupke kod obrade vraćenih proizvoda koji su bili u kontaktu s medijem.

Da biste osigurali brz, siguran i profesionalan povrat uređaja:

- ▶ Informacije o postupku i uvjetima za vraćanje uređaja potražite na web mjestu www.endress.com/support/return-material.

10.3 Zbrinjavanje

Uređaj sadrži elektroničke komponente. Proizvod se mora zbrinuti kao elektronički otpad.

- ▶ Uvažite lokalne propise.

11 Dodatna oprema

Sljedeća dodatna oprema je najvažnija dodatna oprema koja je bila dostupna u trenutku izdavanja ovog dokumenta.

- ▶ Za dodatnu opremu koja nije navedena ovdje, obratite se svojem servisu ili prodajnom centru.

11.1 Komplet za održavanje CCV05

Narudžba u skladu sa strukturom proizvoda

- 2 x membrana kapice i 1 x elektrolit 50 ml (1.69 fl.oz)
- 1 x elektrolit 50 ml (1.69 fl.oz)
- 2 x kompleta za brtvljenje

11.2 Dodatna oprema specifična za uređaj

Memosens podatkovni kabel CYK10

- Za digitalne senzore s Memosens tehnologijom
- Konfigurator proizvoda na stranici o proizvodu: www.endress.com/cyk10



Tehničke informacije TI00118C

Memosens podatkovni kabel CYK11

- Produžni kabel za digitalni senzor s Memosens protokolom
- Konfigurator proizvoda nalazi se na stranici proizvoda: www.endress.com/cyk11



Tehničke informacije TI00118C

Memosens laboratorijski kabel CYK20

- Za digitalne senzore s Memosens tehnologijom
- Konfigurator proizvoda na stranici o proizvodu: www.endress.com/cyk20

Flowfit CCA250

- Sklop protoka za dezinfekciju i pH/ORP senzore
- Konfigurator proizvoda na stranici o proizvodu: www.endress.com/cca250



Tehničke informacije TI00062C

Flexdip CYA112

- Uronjiva armatura za vodu i otpadnu vodu
- Modularni sustav armature za senzore u otvorenim bazenima, kanalima i spremnicima
- Materijal: PVC ili nehrđajući čelik
- Konfigurator proizvoda na stranici o proizvodu: www.endress.com/cya112



Tehničke informacije TI00432C

Fotometar PF-3

- Kompaktni ručni fotometar za određivanje referentne izmjerene vrijednosti
- Boje reagens boce s jasnim uputama za doziranje
- Broj narudžbe: 71257946

Adapter kompleta CCS5xD za CCA151

- Stezni prsten
- Potisna spojnica
- O-prsten
- Broj narudžbe: 71372027

Adapter kompleta CCS5x(D) za CCA250

- Adapter uklj. O-prstene
- 2 vijka za zaključavanje
- Broj narudžbe: 71372025

Adapter kompleta CCS5x(D) za CYA112

- Adapter uklj. O-prstene
- 2 vijka za zaključavanje
- Broj narudžbe: 71372026

COY8

Gel nulte točke za senzore kisika i dezinfekcije

- Gel bez kisika i bez klora za verifikaciju, kalibraciju nulte točke i podešavanje mjernih točaka za kisik i dezinfekciju
- Konfigurator proizvoda na stranici o proizvodu: www.endress.com/coy8



Tehničke informacije TI01244C

12 Tehnički podaci

12.1 Input

12.1.1 Mjerne vrijednosti

Slobodni klor (HOCl)	Hipoklorična kiselina (HOCl) [mg/l, µg/l, ppm, ppb]
Temperatura	[°C, °F]

12.1.2 Mjerni rasponi

CCS51D-**11AD	0 do 5 mg/l (ppm) HOCl
CCS51D-**11BF	0 do 20 mg/l (ppm) HOCl
CCS51D-**11CJ	0 do 200 mg/l (ppm) HOCl

12.1.3 Struja signala

CCS51D-**11AD	33 do 63 nA po 1 mg/l (ppm) HOCl
CCS51D-**11BF	9 do 18 nA po 1 mg/l (ppm) HOCl
CCS51D-**11CJ	9 do 18 nA po 1 mg/l (ppm) HOCl

12.2 Karakteristike performansi

12.2.1 Referentni uvjeti rada

Temperatura	20 °C (68 °F)
pH vrijednost	pH 5,5 ±0,2
Protok	40 do 60 cm/s
HOCl-bez baze medij	Mrežna voda

12.2.2 Vrijeme reakcije

$T_{90} < 25$ s (nakon završetka polarizacije)

Vrijeme T_{90} može biti dulje pod određenim uvjetima. Ako senzor dulje vrijeme radi ili se pohranjuje u mediju bez klora, reakcija senzora počinje odmah ako je prisutan klor, ali nakon određenog kašnjenja doseže točnu vrijednost koncentracije.

12.2.3 Rezolucija izmjerene vrijednosti senzora

CCS51D-**11AD	0,03 µg/l (ppb) HOCl
CCS51D-**11BF	0,13 µg/l (ppb) HOCl
CCS51D-**11CJ	1,1 µg/l (ppb) HOCl

12.2.4 Maksimalna izmjerena greška

$\pm 2\%$ i $\pm 5 \mu\text{g/l}$ (ppb) izmjerene vrijednosti (ovisno o tome koja je vrijednost veća)

	LOD (granica detekcije) ¹⁾	LOQ (granica kvantifikacije) ¹⁾
CCS51D-**-**11AD	0.002 mg/l (ppm)	0.005 mg/l (ppm)
CCS51D-**-**11BF	0.002 mg/l (ppm)	0.007 mg/l (ppm)
CCS51D-**-**11CJ	0.008 mg/l (ppm)	0.027 mg/l (ppm)

1) Na temelju ISO 15839. Mjerna pogreška uključuje sve nesigurnosti senzora i predajnika (elektrodni sustav). Ne sadrži sve nesigurnosti uzrokovane referentnim materijalom i prilagodbe koje su možda izvršene.

12.2.5 Ponovljivost

CCS51D-**-**11AD	0.0031 mg/l (ppm)
CCS51D-**-**11BF	0.0035 mg/l (ppm)
CCS51D-**-**11CJ	0.062 mg/l (ppm)

12.2.6 Nazivni nagib

CCS51D-**-**11AD	48 nA po 1 mg/l (ppm) HOCl
CCS51D-**-**11BF	14 nA po 1 mg/l (ppm) HOCl
CCS51D-**-**11CJ	14 nA po 1 mg/l (ppm) HOCl

12.2.7 Dugoročni pomak

<1% mjesečno (srednja vrijednost, određena tijekom rada u različitim koncentracijama i pod referentnim uvjetima)

12.2.8 Vrijeme polarizacije

Početno puštanje u rad	60 min
Ponovno puštanje u rad	30 min

12.2.9 Vrijeme rada elektrolita

na 10% mjernog raspona i 20 °C	2 godina
na 50% mjernog raspona i 20 °C	1 godina
pri maksimalnoj koncentraciji i 55 °C	60 dana

12.3 Uvjeti okoliša

12.3.1 Ambijentalna temperatura

-20 do 60 °C (-4 do 140 °F)

12.3.2 Temperatura skladišta

	Dugotrajno skladištenje do 2 godine (maksimalno)	Skladištenje Do 48 h (maksimum)
S elektrolitom	0 do 35 °C (32 do 95 °F) (bez zamrzavanja)	35 do 50 °C (95 do 122 °F)
Bez elektrolita	-20 do 60 °C (-4 do 140 °F)	

12.3.3 Stupanj zaštite

IP68 (1.8 m (5.91 ft)) vodeni stupac tijekom 7 dana na 20 °C (68 °F)

12.4 Proces

12.4.1 Temperatura procesa

+0 do 55 °C (32 do 130 °F), bez smrzavanja

12.4.2 Tlak procesa

Ulazni tlak ovisi o specifičnoj montaži i instalaciji.

Mjerenje se može obaviti slobodnim izlazom.

Senzorom može raditi na procesnim pritiscima do 1 bar (14.5 psi) (2 barA abs. (29 psi abs.)).

- ▶ Što se tiče stanja i performansi senzora, bitno je da se poštuju granice brzine protoka navedene u sljedećoj tablici.

	Brzina protoka [cm/s]	Volumenski protok [l/h]		
		Flowfit CCA250	Flowfit CCA151	Flexdip CYA112
Minimalni	15	30	5	Senzor je slobodno suspendiran u mediju; obratite pažnju na minimalnu brzinu protoka od 15 cm/s tijekom ugradnje.
Maks	80	120	20	

12.4.3 pH područje

Raspon djelotvornosti slobodnog klora pH 4 do 9¹⁾

Umjeravanje pH 4 do 8

Mjerenje pH 4 do 9

1) Do pH 4 i u prisutnosti kloridnih iona (Cl⁻), slobodni klor se proizvodi i uključuje u mjerenje

12.4.4 Protok

Najmanje 5 l/h (1.3 gal/h), u sklopu protoka Flowfit CCA151

Najmanje 30 l/h (7.9 gal/h), u sklopu protoka Flowfit CCA250

12.4.5 Protok

Najmanje 15 cm/s (0.5 ft/s), npr. s sklopom za uranjanje Flexdip CYA112

12.5 Konstruktivna struktura

12.5.1 Dimenzije

→  17

12.5.2 Težina

Senzor s membranskom kapicom i elektrolitom (bez zaštitne kapice i bez adaptera)
Cca. 95 g (3.35 oz)

12.5.3 Materijali

Osovina senzora	POM ili PVC
Membrana	PVDF
Membranska kapica	PVDF
Zaštitna kapa	<ul style="list-style-type: none">■ Posuda: PC Makrolon (polikarbonat)■ Brtva: Kraiburg TPE TM5MED■ Poklopac: PC Makrolon (polikarbonat)
Brtveni prsten	FKM
Spojka osjetničkog vratila	PPS

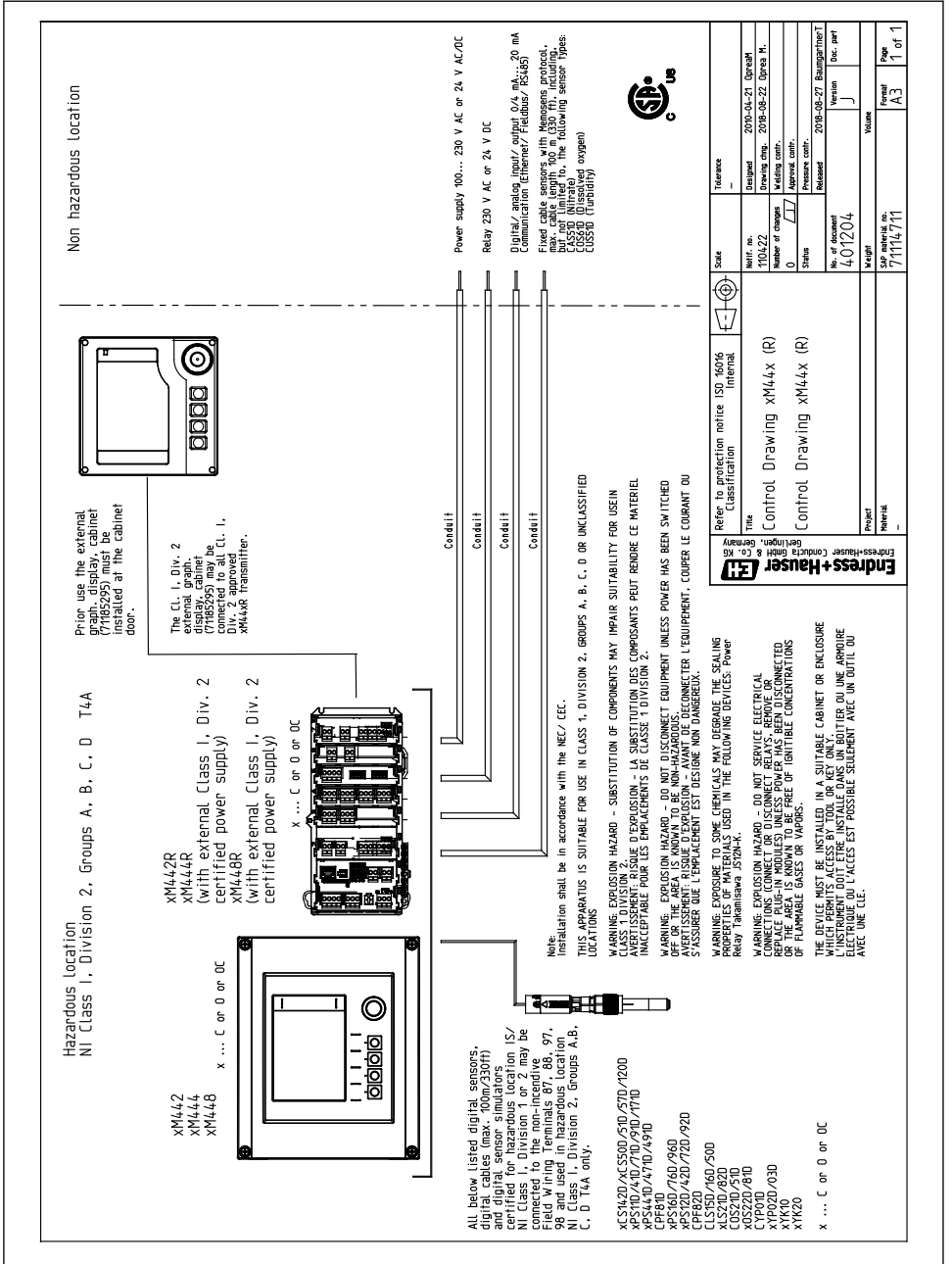
12.5.4 Specifikacija kabela

maks. 100 m (330 ft), uključ. produžetak kabela

13 Ugradnja i rad u opasnom okruženju Klasa I Div. 2

Neiskreći uređaj za uporabu u određenom opasnom okruženju u skladu s:

- cCSAus Class I Div. 2
- Plinska skupina A, B, C, D
- Temperaturni razred T6, -5 °C (23 °F) $< T_a < 55\text{ °C}$ (131 °F)
- Kontrolni crtež: 401204



Kazalo

A		
Ambijentalna temperatura	45	pH vrijednost 9
Č		Plan održavanja 33
Čišćenje	34	Podvodna 14
D		Položaj ugradnje 16
Dijagnoza	31	Ponovljivost 45
Dodatna oprema	42	Popravak 41
Dugoročni pomak	45	Povezivanje
E		Osiguravanje vrste zaštite 27
Električni priključak	27	Provjera 28
Ex odobrenja	15	Povrat 41
I		Preuzimanje robe 13
Instalacija		Princip mjerenja 8
Položaj ugradnje	16	Princip rada 8
Provjera	26	Proces 46
Senzor	18	Protok 11, 46
Sklop protoka	23	Provjera
Uronjivi sklop	25	Funkcija 29
Izjava o sukladnosti	14	Instalacija 26
Izmjereni signal	9	Povezivanje 28
K		Provjera funkcije 29
Karakteristike performansi	44	Provjera ugradnje 29
M		R
Maksimalna izmjerena greška	45	Razlučivost izmjerene vrijednosti 44
Materijali	47	Referentni uvjeti rada 44
Mjerne vrijednosti	44	Regeneracija 39
Mjerni rasponi	44	Rezervni dijelovi 41
N		S
Natpisna pločica	13	Senzor
Nazivni nagib	45	Čišćenje 34
O		Montaža 18
Odobrenja		Polarizacija 29
Podvodna	14	Priključivanje 27
Opis uređaja	8	Regeneriranje 39
Opseg isporuke	14	Skladištenje 38
P		Umjeravanje 29
pH područje	46	Sigurnosne napomene 6
		Simboli 4
		Skladištenje 38
		Sklop protoka 23, 24
		Specifikacija kabela 47
		Stupanj zaštite
		Osiguravanje 27
		Tehnički podaci 46

Sustav za mjerenje	18
------------------------------	----

T

Tehnički podaci

Input	44
Karakteristike performansi	44
Konstruktivna struktura	47
Proces	46
Uvjeti okoliša	45
Temperatura	12
Temperatura procesa	46
Temperatura skladišta	46
Težina	47
Tlak procesa	46

U

Učinak na mjereni signal

pH vrijednost	9
Protok	11
Temperatura	12
Uklanjanje smetnji	31
Uporaba primjerena odredbama	6
Upotreba	6
Upozorenja	4
Upute za ugradnju	16
Uronjivi sklop	25
Uvjeti okoliša	45

V

Vrijeme polarizacije	45
Vrijeme rada elektrolita	45
Vrijeme reakcije	44

Z

Zadaci održavanja	34
Zbrinjavanje	41



71490587

www.addresses.endress.com
