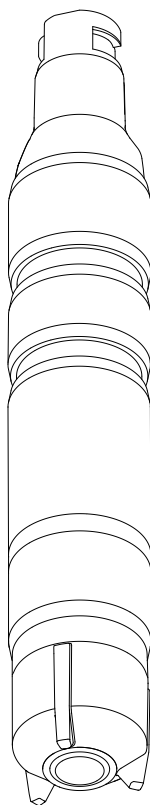


Brukerveiledning

CCS51D

Digital sensor med Memosens-teknologi for
bestemmelse av fritt klor







Innholdsfortegnelse








1	Om dette dokumentet	4	11	Tilbehør	42
1.1	Advarsler	4	11.1	Vedlikeholdssett CCV05	42
1.2	Benyttede symboler	4	11.2	Enhetsspesifikt tilbehør	42
2	Grunnleggende sikkerhetsanvisninger	6	12	Tekniske data	44
2.1	Krav til personalet	6	12.1	Inngang	44
2.2	Tiltenkt bruk	6	12.2	Ytelseegenskaper	44
2.3	Sikkerhet på arbeidsplassen	6	12.3	Miljø	45
2.4	Driftssikkerhet	7	12.4	Prosess	46
2.5	Produktsikkerhet	7	12.5	Mekanisk oppbygning	47
3	Produktbeskrivelse	8	13	Installasjon og drift i farlig miljø klasse I, div. 2	48
3.1	Produktutforming	8			
4	Mottakskontroll og produktidentifisering	13		Stikkordsregister	50
4.1	Mottakskontroll	13			
4.2	Produktidentifikasjon	13			
5	Installasjon	16			
5.1	Installasjonsvilkår	16			
5.2	Montering av sensoren	18			
5.3	Kontroll etter installasjon	26			
6	Elektrisk tilkobling	27			
6.1	Tilkobling av sensoren	27			
6.2	Sikring av kapslingsgraden	27			
6.3	Kontroll etter tilkobling	28			
7	Idriftsetting	29			
7.1	Funksjonskontroll	29			
7.2	Sensorpolarisering	29			
7.3	Sensorkalibrering	29			
8	Diagnostikk og feilsøking	31			
9	Vedlikehold	33			
9.1	Vedlikeholdsskjema	33			
9.2	Vedlikeholdsoppgaver	34			
10	Reparasjon	41			
10.1	Reservedeler	41			
10.2	Retur	41			
10.3	Kassering	41			

1 Om dette dokumentet

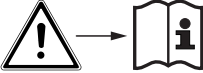

1.1 Advarsler

Informasjonsstruktur	Betydning
<p> FARE</p> <p>Årsaker (/konsekvenser) Om nødvendig, konsekvenser av avvik (eventuelt)</p> <ul style="list-style-type: none"> ▶ Avhjelpende tiltak 	<p>Dette symbolet varsler deg om en farlig situasjon.</p> <p>Hvis du ikke unngår den farlige situasjonen, vil den føre til en dødelig eller alvorlig personskade.</p>
<p> ADVARSEL</p> <p>Årsaker (/konsekvenser) Om nødvendig, konsekvenser av avvik (eventuelt)</p> <ul style="list-style-type: none"> ▶ Avhjelpende tiltak 	<p>Dette symbolet varsler deg om en farlig situasjon.</p> <p>Hvis du ikke unngår den farlige situasjonen, kan den føre til en dødelig eller alvorlig personskade.</p>
<p> FORSIKTIG</p> <p>Årsaker (/konsekvenser) Om nødvendig, konsekvenser av avvik (eventuelt)</p> <ul style="list-style-type: none"> ▶ Avhjelpende tiltak 	<p>Dette symbolet varsler deg om en farlig situasjon.</p> <p>Hvis denne situasjonen ikke unngås, kan den føre til mindre eller mer alvorlige personskader.</p>
<p> LES DETTE</p> <p>Årsak/situasjon Om nødvendig, konsekvenser av avvik (eventuelt)</p> <ul style="list-style-type: none"> ▶ Tiltak/merknad 	<p>Dette symbolet varsler deg om situasjoner som kan resultere i skade på eiendom.</p>

1.2 Benyttede symboler

Symbol	Betydning
	Tilleggsinformasjon, tips
	Tillatt eller anbefalt
	Ikke tillatt eller ikke anbefalt
	Henvisning til enhetsdokumentasjon
	Sidehenvisning
	Illustrasjonshenvisning
	Resultat av et trinn

1.2.1 Symboler på enheten

Symbol	Betydning
	Henvisning til enhetsdokumentasjon
	Minste innstikksdybde

2 Grunnleggende sikkerhetsanvisninger

2.1 Krav til personalet

Installasjon, idriftsetting, drift og vedlikehold av målesystemet kan bare utføres av spesielt kvalifisert teknisk personale.

- ▶ Det tekniske personalet må være autorisert av anleggsoperatøren til å utføre de angitte aktivitetene.
- ▶ Den elektriske tilkoblingen kan bare utføres av en elektrotekniker.
- ▶ Det tekniske personalet må ha lest og forstått denne bruksanvisningen og må følge informasjonen den inneholder.
- ▶ Målepunktfeil kan bare repareres av autorisert og spesielt kvalifisert personale.



Reparasjoner som ikke er beskrevet i den medfølgende bruksanvisningen, må bare utføres direkte på produsentstedet eller av serviceorganisasjonen.

2.2 Tiltent bruk

Drikkevann, prosessvann og badevann må desinfiseres gjennom tilsetning av egnede desinfeksjonsmidler, f.eks. uorganiske klorforbindelser. Doseringsmengden må tilpasses etter kontinuerlig vekslende driftsvilkår. For lave konsentrasjoner i vannet kan risikere desinfeksjonens effektivitet. For høye konsentrasjoner kan føre til tegn på korrosjon og ha en negativ virkning på smaken og lukten, og dessuten generere unødvendige kostnader.

Sensoren ble spesifikt utviklet for dette bruksområdet og er beregnet på kontinuerlig måling av fritt klor i vann. I forbindelse med måle- og kontrollutstyr gir den mulighet for optimal kontroll av desinfeksjonsprosessen.

Det er ikke tillatt å bruke enheten for andre formål enn beskrevet siden dette utgjør en trussel mot personsikkerheten og sikkerheten til hele målesystemet.

Produsenten er ikke ansvarlig for skade som oppstår på grunn av feil eller ikke-tiltent bruk.

2.2.1 Farlig miljø i samsvar med cCSAus NI Cl. I, div. 2 ¹⁾

- ▶ Vær oppmerksom på kontrolltegningen og de angitte bruksområdene i vedlegget til bruksanvisningen, og følg anvisningene.

2.3 Sikkerhet på arbeidsplassen

Som bruker er du ansvarlig for å overholde følgende sikkerhetsvilkår:

- Installasjonsretningslinjer
- Lokale standarder og bestemmelser
- Bestemmelser for eksplosjonsvern

1) Bare ved tilkobling til CM444R og CM448R

Elektromagnetisk kompatibilitet

- Produktet har blitt testet for elektromagnetisk kompatibilitet i samsvar med gjeldende internasjonale standarder for industrielle bruksområder.
- Den angitte elektromagnetiske kompatibiliteten gjelder bare et produkt som har blitt koblet til i samsvar med denne bruksanvisningen.

2.4 Driftssikkerhet

Før idriftsetting av hele målepunktet:

1. Kontroller at alle tilkoblinger er riktige.
2. Påse at elektriske kabler og slangetilkoblinger er uskadde.
3. Ikke bruk skadde produkter, og beskytt dem mot utilsiktet drift.
4. Merk skadde produkter som defekte.

Under drift:

- ▶ Hvis feil ikke kan rettes:
må produkter tas ut av tjeneste og beskyttes mot utilsiktet drift.

2.4.1 Særlige anvisninger

- ▶ Ikke bruk sensorene under prosessbetingelser hvor det forventes at osmotiske forhold vil forårsake at elektrolyttkomponenter føres gjennom membranen og inn i prosessen.

Bruk av sensoren til dens tiltenkte formål i væsker med konduktivitet på minst 10 nS/cm kan klassifiseres som sikkert når det gjelder bruksområdet.

2.5 Produktsikkerhet

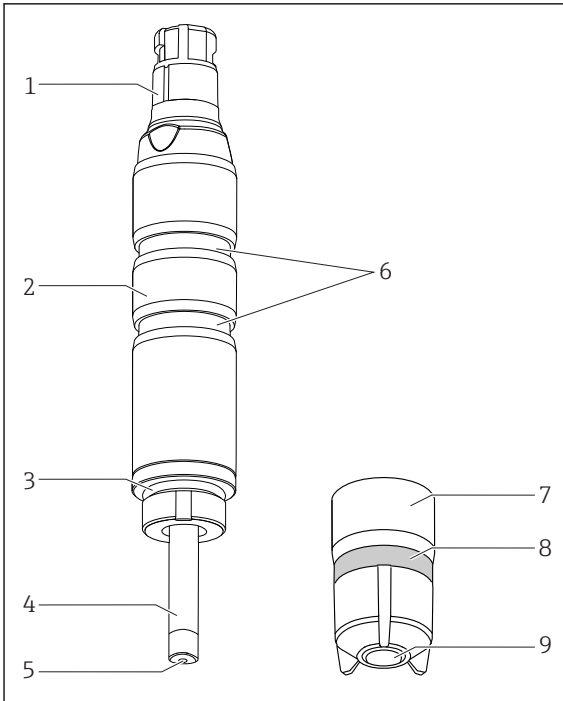
Produktet er utformet for å oppfylle moderne sikkerhetskrav, har blitt testet og sendt fra fabrikk i en driftsikker tilstand. Relevante bestemmelser og internasjonale standarder er overholdt.

3 Produktbeskrivelse

3.1 Produktutforming

Sensoren består av følgende funksjonsenheter:

- Membranhette (målekammer med membran)
 - Skiller det indre amperometriske systemet fra mediet
 - Med robust PVDF-membran og trykkavlastningsventil
 - Med spesielt støttenett mellom arbeidselektrode og membran for en definert og jevn elektrolyttfilm, og således en forholdsvis konstant indikasjon også ved varierende trykk og flow
- Sensoraksel med
 - Stor motelektrode
 - Fungerende elektrode integrert i plast
 - Innebygd temperatursensor



- 1 Memosens-innpluggingshode
- 2 Sensoraksel
- 3 O-ring
- 4 Stor motelektrode, sølv/sølvklorid
- 5 Gullarbeidselektrode
- 6 Spor for installasjonsadapter
- 7 Membranhette
- 8 Trykkavlastningsventil (elastisk)
- 9 Sensormembran

1 Sensorstruktur

3.1.1 Måleprinsipp

Fri klor bestemmes via hypoklorsyre (HOCl) ifølge det amperometriske måleprinsippet.

Hypoklorsyren (HOCl) i mediet diffunderes gjennom sensormembranen og reduseres til kloridioner (Cl⁻) ved gullarbeidselektroden. Ved sølv motelektroden oksideres sølv til

sølvklorid. Elektrononasjon ved gullarbeidselektroden og elektronaksept ved sølvmetelettroden forårsaker en bevegelse i flow som står i forhold til konsentrasjonen av fri klor i mediet ved konstante forhold.

Konsentrasjonen av hypoklorsyre (HOCl) avhenger av pH-verdien. En ytterligere pH-måling bør brukes for å kompensere for denne avhengigheten.

Giveren bruker strømsignalet i nA til å beregne målevariabelen for konsentrasjon i mg/l (ppm).

3.1.2 Effekter på det målte signalet

pH-verdi

pH-avhengighet

Molekylær klor (Cl_2) er til stede ved pH-verdier < 4 . Følgelig forblir hypoklorsyre (HOCl) og hypokloritt (OCl^-) som komponenter av fri klor innenfor pH-området på mellom 4 til 11. Siden hypoklorsyre deler seg opp (spaltes) med økende pH-verdi for å danne hypoklorittioner (OCl^-) og hydrogenioner (H^+), endres mengdene av de individuelle komponentene av fri effektiv klor med pH-verdien. For eksempel hvis andelen hypoklorsyre er 97 % ved pH 6, faller den til ca. 3 % ved pH 9.


Med amperometrisk måling ved hjelp av klorsensoren måles bare mengden hypoklorsyre (HOCl) selektivt. Dette virker som et kraftig desinfeksjonsmiddel i en vandig løsning. Hypokloritt (OCl^-), er imidlertid et ekstremt svakt desinfeksjonsmiddel. Når klor brukes som desinfeksjonsmiddel ved høyere pH-verdier, begrenses derfor effektiviteten. Siden hypoklorittioner ikke kan diffundere gjennom sensormembranen, registrerer ikke sensoren denne delen.

pH-verdi	Resultat
< 4	Klor produseres dersom klorid (Cl^-) er til stede i mediet samtidig, noe som fører til en økning i den målte verdien.
4 til 9	pH-kompensasjon fungerer perfekt i dette området. En pH-kompensert konsentrasjonsverdi kan spesifiseres.
> 9	Det målte signalet er svært svakt i dette området fordi nivået av tilstedeværende hypoklorsyre er svært lavt. Den bestemte konsentrasjonsverdien avhenger hovedsakelig av andre betingelser for målepunktet.

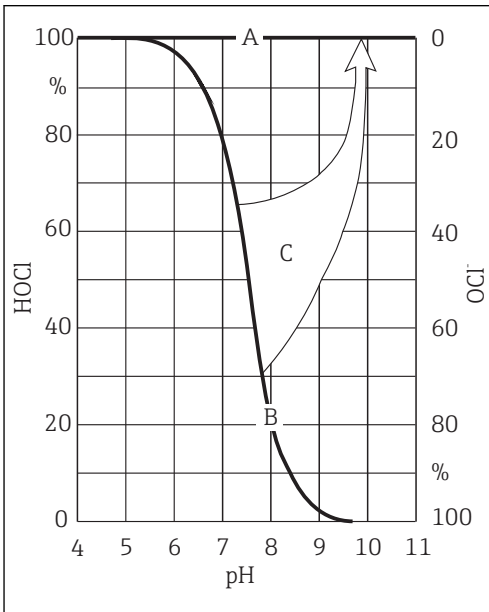
pH-kompensasjon av klorsensorsignal

Hvis du skal kalibrere og kontrollere klormålesystemet, må du utføre en kolorimetrisk referansemåling ved hjelp av DPD-metoden. Fri klor reagerer med dietyl-p-fenylendiamin for å danne et rødt fargestoff. Intensiteten på rødfargen øker proporsjonalt med klorinnholdet. For DPD-testen bufres prøven til en angitt pH-verdi. Derfor er ikke prøvens pH-verdi tatt med i betraktningen i DPD-målingen. På grunn av bufferfunksjonen i DPD-metoden registreres alle komponentene av det frie effektive klorete (HOCl og OCl^-), og således måles det totale frie klorete.

Klorsensoren måler kun hypoklorsyren. Dersom du velger pH-kompensasjon i giveren, beregnes summen av hypoklorsyre og hypokloritt fra det målte signalet og pH-verdien. Denne verdien korresponderer med DPD-målingen.

 Når fritt klor måles med pH-kompensasjon på, må du alltid utføre kalibrering i pH-kompensert modus.

Når du bruker pH kompensasjon, tilsvarer den målte klorverdien som vises og mates ut av enheten DPD-verdien selv om pH-verdi endres. Dersom pH-kompensasjon ikke brukes, korresponderer klorverdien i DPD-målingen kun med sensorens klorverdi ved samme pH-verdi med hensyn til kalibreringen. Uten pH-kompensasjon må klormålesystemet kalibreres på nytt når pH-verdien endres.



A0002017

2 Prinsipp for pH-kompensasjon

- A Måleverdi med pH-kompensasjon
- B Måleverdi uten pH-kompensasjon
- C pH-kompensasjon

pH-kompensasjonens nøyaktighet

Nøyaktigheten til den pH-kompenserte målte klorverdien er avledet av summen av flere individuelle avvik (fritt klor, pH, temperatur, DPD-måling osv.).

Høye nivåer av hypoklorsyre (HOCl) under klorkalibrering har en positiv effekt på nøyaktighet, mens lave nivåer av hypoklorsyre har en negativ effekt. Unøyaktigheten til den pH-kompenserte målte klorverdien øker desto større pH-forskjellen er mellom målemodus og klorkalibrering, eller desto mer unøyaktig de underliggende individuelle måleverdiene er.

Kalibrering med hensyn til pH-verdien

For DPD-testen bufres prøven til en angitt pH-verdi. I motsetning til dette bestemmer amperometrisk måling bare HOCl-komponenten.

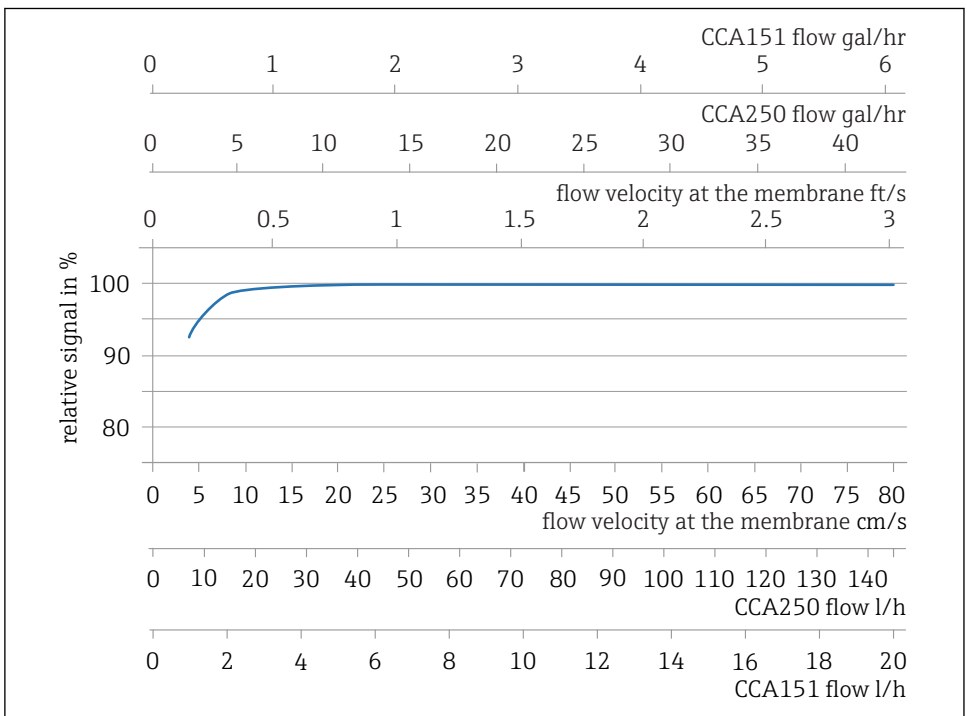
Under drift er pH-kompensasjon effektiv opptil en pH-verdi på 9. Men det er knapt noe hypoklorsyre (HOCl) igjen ved denne pH-verdien, og den målte strømmen er svært lav. pH-kompensasjon har den effekten at det øker målt HOCl-verdi til den faktiske verdien av fri klor. Kalibrering av hele målesystemet er kun gjennomførbart dersom mediet har en pH-verdi på opptil pH 8.

Over disse pH-verdiene er de samlede feilene på målesystemet uakseptabelt høye.

Flow

Minste flowhastighet ved den membrandekkede målecellen er 15 cm/s (0.5 ft/s).

- Når du bruker Flowfit CCA151-flowenheten, tilsvarer minste flowhastighet en volumflow på 5 l/h (1.3 gal/h). pH-verdien for kompensasjon må tilveiebringes på en annen måte.
- Når du bruker CCA250-flowenheten, tilsvarer minste flowhastighet en volumflow på 30 l/h (7.9 gal/h) (øvre flottørkant på høyde med det røde merket).



A0042802

3 Korrelasjon mellom helling av elektrode og flowhastighet ved membran/volumflow i enhet

Ved høyere flowhastigheter er det målte signalet praktisk talt flowuavhengig. Men hvis flowhastigheten faller under den angitte verdien, avhenger det målte signalet av flowen.

Installasjonen av en INS-nærhetsbryter i enheten muliggjør pålitelig detektering av denne ugyldige betjeningsstatusen og utløser således en alarm eller gjør at doseringsprosessen slås av om nødvendig.

Under minste flowhastighet er sensorstrømmen mer sensitiv overfor flowsvingninger. For skuremiddelmedier anbefales det ikke å overstige minste flow. Dersom suspenderte faststoffer som kan danne avleiringer er til stede, anbefales høyeste flowhastighet.

Temperatur

Endringer i mediets temperatur påvirker måleverdien:

- Økninger i temperatur fører til en høyere måleverdi (ca. 4 % per K)
- Reduksjoner i temperatur fører til en lavere målt verdi.

Bruk av sensoren sammen med Liquiline aktiverer automatisk temperaturkompensasjon (ATC). Rekalibrering ved temperaturendringer er ikke mulig.

1. Hvis automatisk temperaturkompensasjon er deaktivert ved giveren, må temperaturen etter kalibrering opprettholdes på et konstant nivå.
2. Ellers må du kalibrere sensoren på nytt.

Ved normale og langsomme endringer i temperatur (0,3 K / minutt) er den interne temperatursensoren tilstrekkelig. Ved svært raske temperatursvingninger med høy amplitude (2 K / min) er det nødvendig med en ekstern temperatursensor for å sikre største nøyaktighet.



Du finner mer detaljert informasjon om bruken av eksterne temperatursensorer i giverens bruksanvisning.

Kryss-sensitiviteter ²⁾

Det er kryssensitiviteter for: klordioksid, ozon, fritt brom.

Det er ingen kryssensitiviteter for: H₂O₂, pereddiksyre.

2) Stoffene på listen er testet med ulike konsentrasjoner. Additiv virkning er ikke undersøkt.

4 Mottakskontroll og produktidentifisering

4.1 Mottakskontroll

1. Kontroller at emballasjen er uskadet.
 - ↳ Varsle leverandøren om eventuell skade på emballasjen. Ta vare på den skadde emballasjen til problemet er løst.
2. Kontroller at innholdet er uskadet.
 - ↳ Varsle leverandøren om eventuell skade på innholdet. Ta vare på de skadde varene til problemet er løst.
3. Kontroller at leveransen er fullstendig, og at ingenting mangler.
 - ↳ Sammenlign pakksedlene med bestillingen.
4. Emballer produktet for lagring og transport på en slik måte at det er beskyttet mot støt og fukt.
 - ↳ Originalemballasjen gir den beste beskyttelsen. Overhold de tillatte omgivelsesvilkårene.

Hvis du lurer på noe, må du kontakte leverandøren eller ditt lokale salgssenter.

4.2 Produktidentifikasjon

4.2.1 Typeskilt

Typeskiltet gir deg følgende informasjon om enheten:

- Produsentidentifisering
- Utvidet bestillingskode
- Serienummer
- Sikkerhetsinformasjon og advarsler
- Sertifikatinformasjon

- ▶ Sammenlign informasjonen på typeskiltet med bestillingen.

4.2.2 Produktside

www.endress.com/ccs51d

4.2.3 Tolkning av bestillingskoden

Bestillingskoden og serienummeret for produktet finnes på følgende steder:

- På typeskiltet
- På pakksedlene

Oppnå informasjon om produktet

1. Gå til www.endress.com.
2. Hent opp sidesøket (forstørrelsesglass).
3. Angi et gyldig serienummer.

4. Søk.

↳ Produktstrukturen vises i et hurtigvindu.

5. Klikk på produktbildet i hurtigvinduet.

↳ Et nytt vindu (**Device Viewer**) åpnes. All informasjonen i forbindelse med enheten vises i dette vinduet samt produktdokumentasjonen.

4.2.4 Produsentens adresse

Endress+Hauser Conducta GmbH+Co. KG
Dieselstraße 24
D-70839 Gerlingen

4.2.5 Leveringsinnhold

Leveringen omfatter:

- Desinfeksjonssensor (membrandekket, Ø25 mm) med beskyttelseshette (klar til bruk)
- Flaske med elektrolytt (50 ml (1.69 fl.oz))
- Reservemembranhette i beskyttelseshette
- Bruksanvisning
- Produsentens kontrollsertifikat

4.2.6 Sertifikater og godkjenninger**CE-merke***Samsvarserklæring*

Produktet oppfyller kravene i de harmoniserte europeisk standardene. Som sådan overholder det lovkravene i EU-direktivene. Produsenten bekrefter vellykket prøving av produktet ved å påføre CE-merket.

Marine godkjenninger

Et utvalg enheter og sensorer har typegodkjenning for marine bruksområder, utstedt av følgende klassifikasjonsselskaper: ABS (American Bureau of Shipping), BV (Bureau Veritas), DNV-GL (Det Norske Veritas-Germanischer Lloyd) og LR (Lloyd's Register). Mer informasjon om bestillingskodene for de godkjente enhetene og sensorene, og installasjons- og omgivelsesvilkårene, finnes i de relevante sertifikatene for marine bruksområder på produktsiden på Internett.

EAC

Produktet har blitt sertifisert ifølge retningslinjene TP TC 004/2011 og TP TC 020/2011 som gjelder i Det europeiske økonomiske samarbeidsområdet (EØS). EAC-samsvarsmerket er påført produktet.

Ex-godkjenninger³⁾**cCSAus NI Cl. I, div. 2**

Dette produktet overholder kravene definert i:

- UL 61010-1
- ANSI/ISA 12.12.01
- FM 3600
- FM 3611
- CSA C22.2 NR. 61010-1-12
- CSA C22.2 NR. 213-16
- Kontrolltegning: 401204

3) Bare ved tilkobling til CM44x(R)-CD*

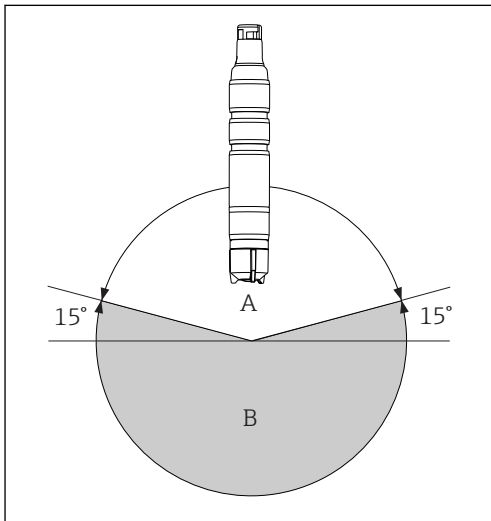
5 Installasjon

5.1 Installasjonsvilkår

5.1.1 Orientering

Ikke installer opp-ned!

- ▶ Installer sensoren i en enhet, støtte eller egnet prosesstilkobling i en vinkel på minst 15° til horisontalen.
- ▶ Andre hellingsvinkler er ikke tillatt.
- ▶ Følg sensorens installasjonsanvisninger i bruksanvisningen for enheten som brukes.



A Tillatt orientering

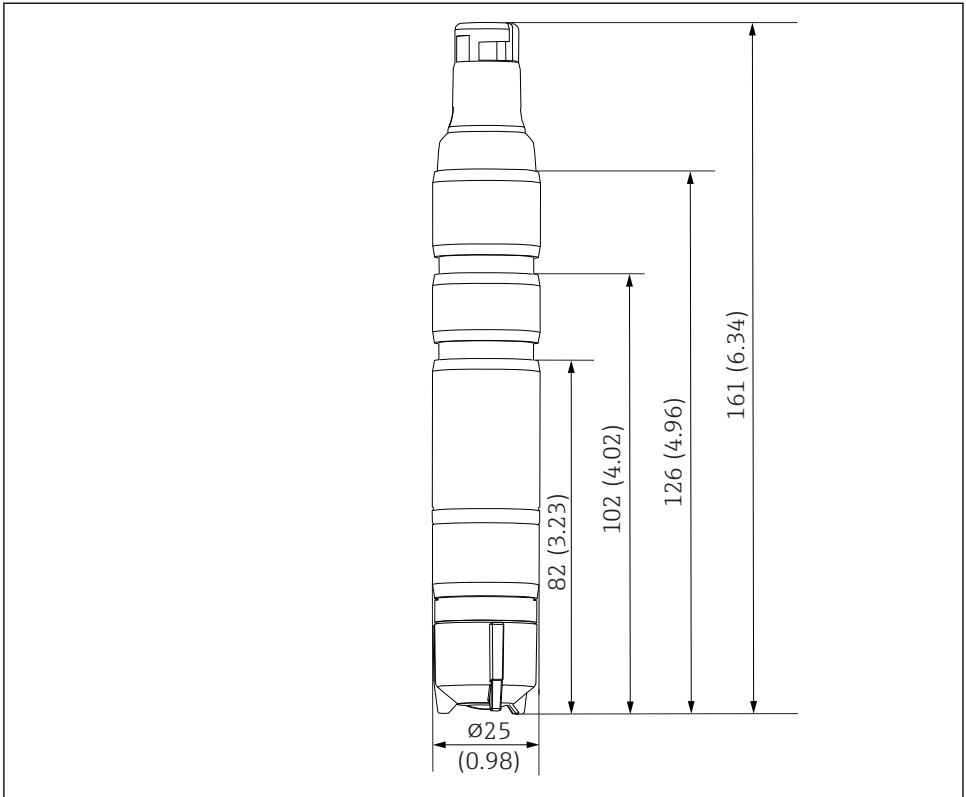
B Feil orientering

A0034236

5.1.2 Innstikksdybde

50 mm (1.97 in)

5.1.3 Mål



A0034238

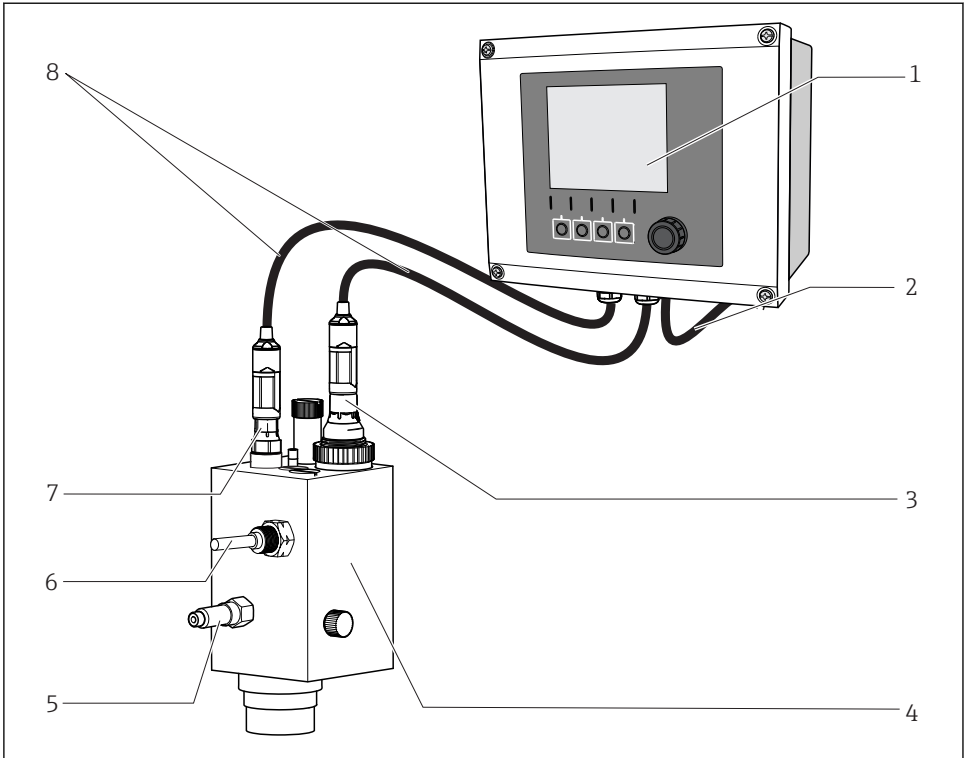
4 Dimensjoner i mm (in)

5.2 Montering av sensoren

5.2.1 Målesystem

Et komplett målesystem omfatter:

- Desinfeksjonssensor CCS51D (membrandekket, $\varnothing 25$ mm) med tilhørende installasjonsadapter
- Flowfit CCA250 flowenhet
- Målekabel CYK10, CYK20
- Giver, f.eks. Liquiline CM44x med fastvareversjon 01.07.03 eller høyere eller CM44xR med fastvareversjon 01.07.03 eller høyere
- Valgfritt: pH-sensor CPS31D
- Valgfritt: forlengelseskabel CYK11
- Valgfritt: nærhetsbryter
- Valgfritt: flowenhet Flowfit CCA151 (hvis pH-verdien avgis på en annen måte)
- Valgfritt: innstikksenhet Flexdip CYA112



A0007341

5 Eksempel på et målesystem

- 1 Liquiline CM44x giver
- 2 Strømledning for giver
- 3 Desinfeksjonssensor CCS51D (membrandekket, $\varnothing 25$ mm)
- 4 Flowfit CCA250 flowenhet
- 5 Innløp til flowenhet Flowfit CCA250
- 6 Nærhetsbryter (valgfritt)
- 7 CPS31D pH-sensor
- 8 Målekabel CYK10

5.2.2 Klargjøre sensoren

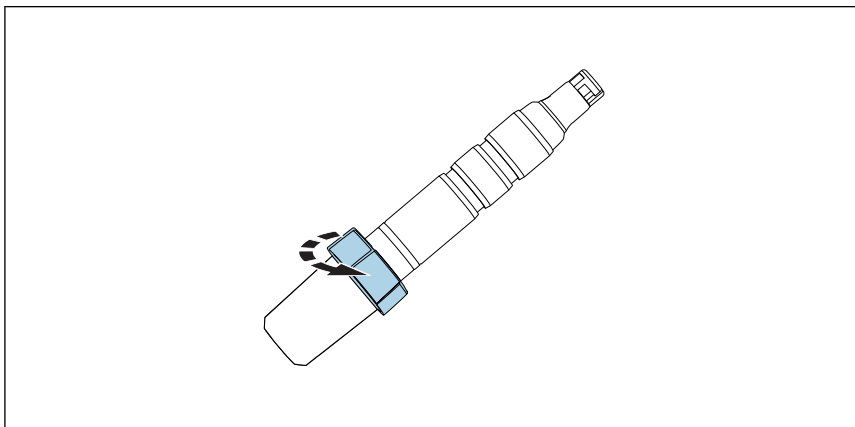
Fjerne beskyttelseshette fra sensor

LES DETTE


Undertrykk forårsaker skade på sensorens membranhette

► Hvis beskyttelseshetten er festet, må du forsiktig fjerne den fra sensoren.

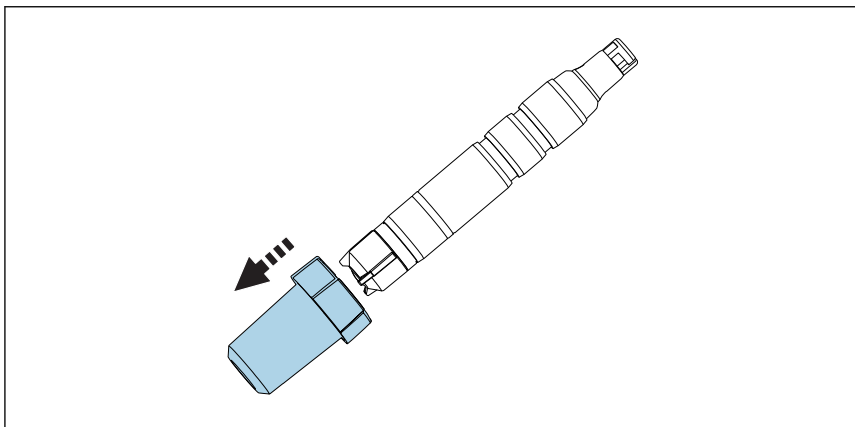
1. Ved levering til kunde og under oppbevaring er sensoren utstyrt med en beskyttelseshette: Løsne først bare overdelen på beskyttelseshetten ved å dreie på den.



A0034263

-  6 Frigjøre den øverste delen av beskyttelseshetten ved å dreie

2. Fjern forsiktig beskyttelseshetten fra sensoren.



A0034350

-  7 Fjern forsiktig beskyttelseshetten

5.2.3 Installere sensor i CCA151-enhet

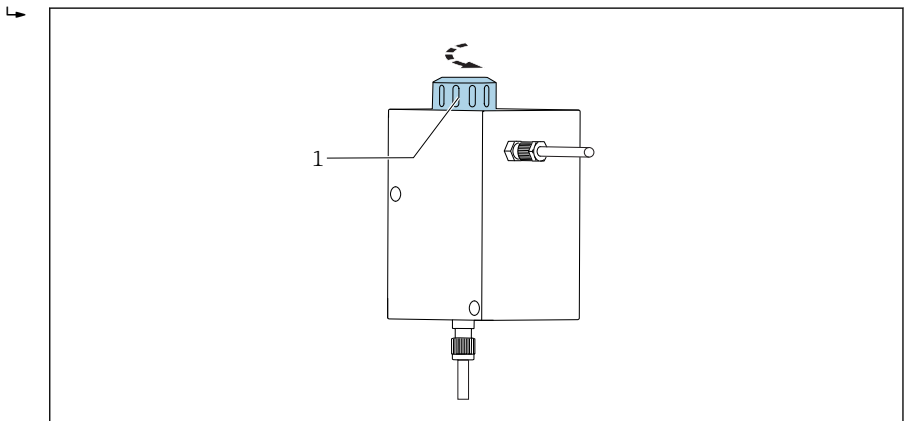
- i** Desinfeksjonssensoren (membrandekket, $\varnothing 25$ mm) er beregnet på installasjon i Flowfit CCA151-flowenhet hvis pH-verdien for kompensasjon gis på en annen måte.

Merk følgende under installasjon:

- ▶ Volumflowen må være minst 5 l/h (1.3 gal/h).
- ▶ Hvis mediet føres tilbake til et overløpsbasseng, -rør eller lignende, kan ikke det resulterende mottrykket på sensoren overstige 1 bar (14.5 psi)(2 bar abs. (29 psi abs.)) og må forbli konstant.
- ▶ Unngå undertrykk ved sensoren, f.eks. på grunn av medium som returneres til pumpens sugeside.
- ▶ For å unngå oppbygging bør svært kontaminert vann også filtreres.

Klargjøre enheten

1. Enheten leveres til kunden med en koblingsmutter skrudd på enheten: Skru løs koblingsmutteren fra enheten.




A0034262

8 Flowenhet Flowfit CCA151

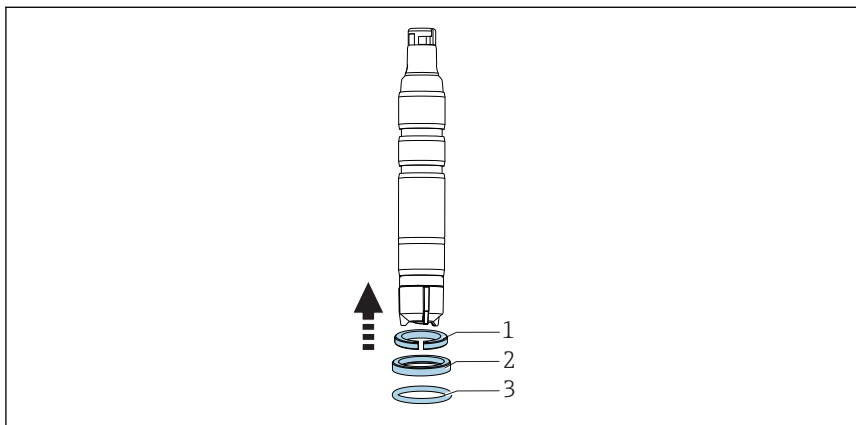
1 Koblingsmutter

2. Enheten leveres til kunden med blindplugg satt inn i enheten: Fjern blindplugg fra enhet.


Utstyre sensor med adapter

Den påkrevde adapteren (klemmering, trykkring og O-ring) kan bestilles som et montert sensortilbehør eller som separat tilbehør →  43.

1. Skyv først klemmeringen, deretter trykkringen og til sist O-ringen fra membranhetten mot sensorhodet og inn i det nedre sporet.



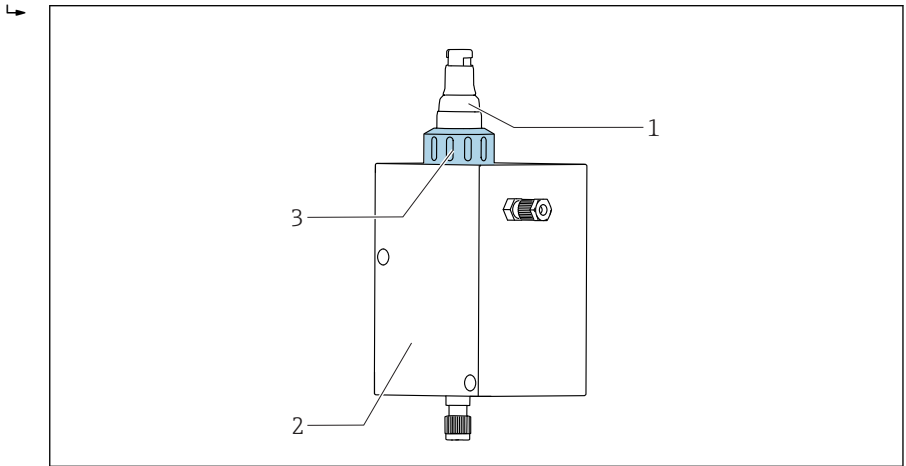
A0034247

-  9 Skyv klemmering (1), trykkring (2) og O-ring (3) oppover fra membranhetten til sensorakselen og inn i det nedre sporet.

Installere sensor i enhet

2. Skyv sensor med adapter for Flowfit CCA151 inn i åpningen i enheten.

3. Skru koblingsmutter på enheten på blokk.



A0034261

10 Flowenhet Flowfit CCA151

- 1 Desinfeksjonssensor
- 2 Flowenhet Flowfit CCA151
- 3 Koblingsmutter for feste av en desinfeksjonssensor


5.2.4 Installere sensor i enhet CCA250

Sensoren kan installeres i flowenhet Flowfit CCA250. I tillegg til å tillate installasjonen av en klor- eller klordioksidssensor tillater dette også for eksempel den samtidige driften av en pH- og en ORP-sensor. En nåleventil kontrollerer volumflowen i området 30 – 120 l/h (7.9 – 31.7 gal/h).

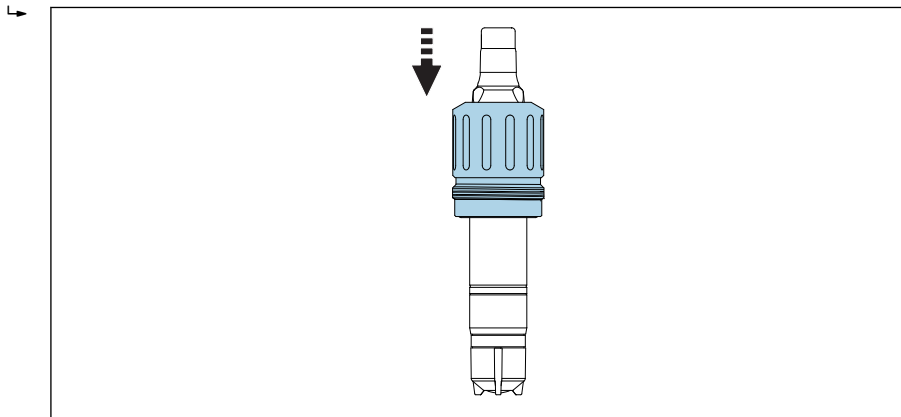
Merk følgende under installasjon:

- ▶ Volumflowen må være minst 30 l/h (7.9 gal/h). Hvis flowen faller under denne verdien eller stopper fullstendig, kan dette detekteres av en induktiv nærhetsbryter og brukes til å utløse en alarm med låsing av doseringspumpene.
- ▶ Hvis mediet føres tilbake til et overløpsbasseng, -rør eller lignende, kan ikke det resulterende mottrykket på sensoren overstige 1 bar (14.5 psi)(2 bar abs. (29 psi abs.)) og må forbli konstant.
- ▶ Undertrykk ved sensoren, f.eks. på grunn av medium som returneres til pumpens sugeside, må unngås.

Utstyre sensor med adapter

Den påkrevde adapteren kan bestilles som et montert sensortilbehør eller som separat tilbehør. →  43

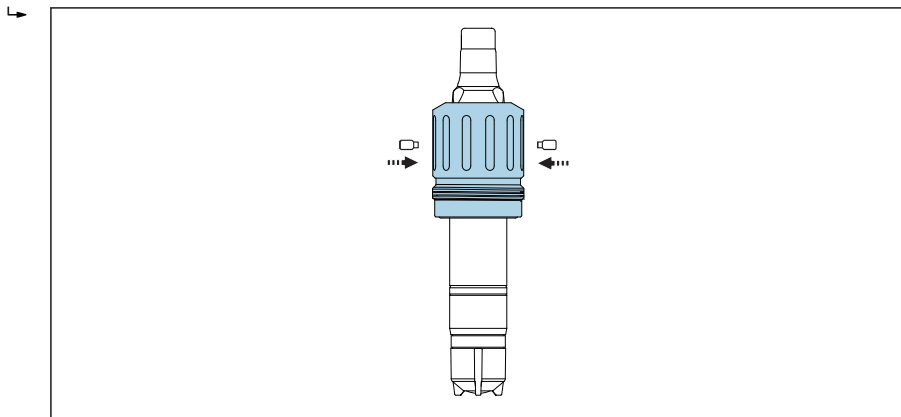
1. Skyv adapter for Flowfit CCA250 fra sensorhodet opp til stoppet på sensoren.



A0034245

 11 Påskyvingsadapter for Flowfit CCA250.

2. Fest adapteren med de medfølgende 2 pineskruene og en unbrakoskrue (2 mm).



A0041320

3. Skru sensoren i enheten.



Du finner mer informasjon om installering av sensor i enhet FlowfitCCA250 i enhetens bruksanvisning

5.2.5 Installere sensor i andre flowenheter

Når du bruker andre flowenheter, må du påse følgende:



- En flowhastighet på minst 15 cm/s (0.49 ft/s) må alltid sikres ved membranen.

- ▶ Flowretningen er oppover. Transporterte luftbobler må fjernes slik at de ikke samler seg opp foran membranen.
- ▶ Flowen må være rettet mot membranen.

 Vær oppmerksom på de ytterligere installasjonsanvisningene i bruksanvisningen for enheten.

5.2.6 Installere sensor i innstikksenhet CYA112

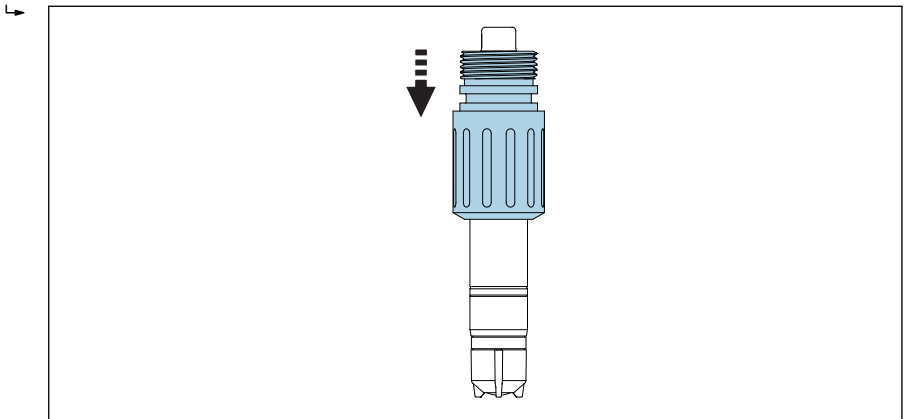
Sensoren kan alternativt installeres i en nedsenkingsenhet med en G1-gjengekobling.


 Sikre tilstrekkelig flow mot sensoren når du bruker nedsenkingsenheten →  11.

Utstyre sensor med adapter

Den påkrevde adapteren kan bestilles som et montert sensortilbehør eller som separat tilbehør. →  43

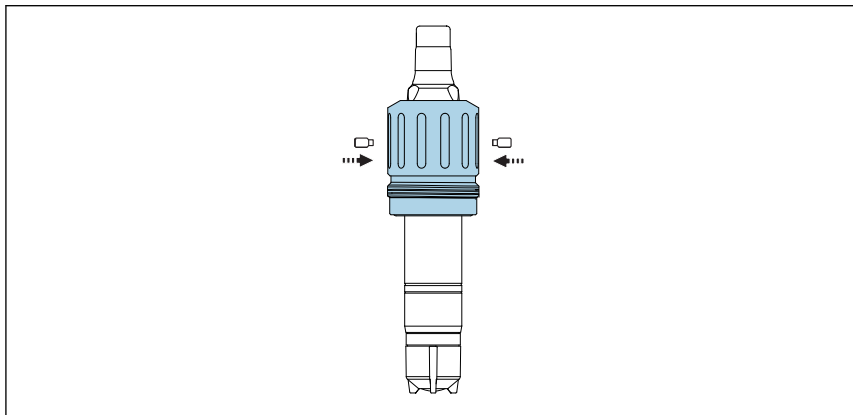
1. Skyv adapter for Flexdip CYA112 fra sensorhodet opp til stoppen på sensoren.



 12 Skyv på adapter for Flexdip CYA112.

A0034246

2. Fest adapteren med de medfølgende 2 pinneskruene og en unbrakoskrue (2 mm).



A0041320

3. Skru sensoren i enheten. Det anbefales bruk av et hurtigfrisettingsfeste.



Du finner mer informasjon om installering av sensor i enhet FlexdipCYA112 i enhetens bruksanvisning

5.3 Kontroll etter installasjon

1. Er adapteren låst på plass og skikkelig festet?
2. Er sensoren installert i en enhet og ikke fritt opphengt i kabelen?
 - ↳ Installer sensoren i en enhet eller direkte via prosesstilkoblingen.
3. Er membranheten lekkasjetett?
 - ↳ Stram godt eller bytt.
4. Er membranen intakt og ligger flat: Bølger membranen litt (ikke flat)?
5. Er det tilstrekkelig elektrolytt i membranheten?
 - ↳ Om nødvendig må du etterfylle membranheten med elektrolytt.

6 Elektrisk tilkobling

⚠ FORSIKTIG

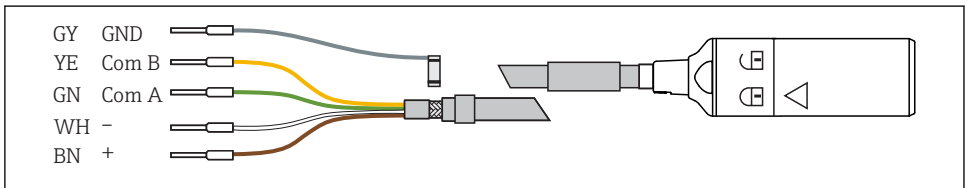
Enhet er strømførende

Uriktig tilkobling kan resultere i skade!

- ▶ Den elektriske tilkoblingen kan bare utføres av en elektrotekniker.
- ▶ Elektroteknikeren må ha lest og forstått denne bruksanvisningen og må følge informasjonen den inneholder.
- ▶ **Før** du starter tilkoblingsarbeidet, må du påse at det ikke er spenning i noen av kablene.

6.1 Tilkobling av sensoren

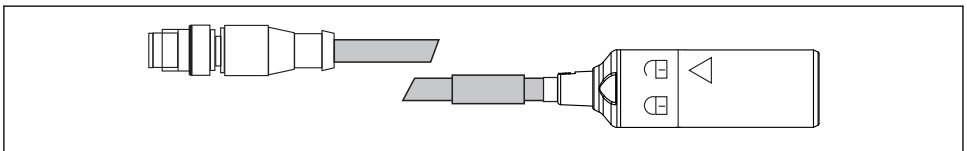
Den elektriske tilkoblingen av til giveren opprettes ved hjelp av målekabel CYK10 eller CYK20.



A0024019

13 Målekabel CYK10 /CYK20

- ▶ For å forlenge kablen brukes målekabel CYK11. Største kabellengde er 100 m (328 ft).



A0018861

14 Elektrisk tilkobling, M12-plugg

6.2 Sikring av kapslingsgraden

Bare de mekaniske og elektriske tilkoblingene som beskrives i disse anvisningene, og som er nødvendige for den påkrevde, tiltenkte bruken, kan utføres på den leverte enheten.

- ▶ Vær forsiktig når du utfører arbeidet.

Ellers kan de individuelle beskyttelsestypene (kapslingsgrad (IP), elektrisk sikkerhet, EMC interferensimmunitet) som er avtalt for dette produktet, ikke lenger garanteres for eksempel fordi deksler har stått åpne eller kabel(ender) er løse eller utilstrekkelig sikret.

6.3 Kontroll etter tilkobling

Enhetstilstand og -spesifikasjoner	Merknader
Er sensoren, enheten eller kablene skadefri på utsiden?	Visuell kontroll
Elektrisk tilkobling	Merknader
Er de monterte kablene strekkavlastet og ikke vridd?	
Er en tilstrekkelig lengde av kabelkjernene avrevet, og er kjernene plassert riktig i klemmen?	Kontroller tilpasningen (ved å dra forsiktig)
Er alle skrueklemmene skikkelig strammet?	Stram
Er alle kabelinnføringene installert, strammet og forseglet?	For laterale kabelangivelser må du påse at kablene sløyfer nedover slik at vann kan dryppe av
Er alle kabelinnføringene installert nedover eller montert sideveis?	

7 Idriftsetting

7.1 Funksjonskontroll

Før initiell idriftsetting må du påse at:

- Sensoren er riktig installert.
- Den elektriske tilkoblingen er riktig.
- Det finnes tilstrekkelig elektrolytt i membranheten, og giveren viser ikke en advarsel om elektrolyttømming.



Legg merke til informasjonen på sikkerhetsdatabladet for å sikre sikker bruk av elektrolytten.



Hold alltid sensoren fuktet etter idriftsetting.

ADVARSEL

Lekkende prosessmedium

Fare for personskade fra høyt trykk, høye temperaturer eller kjemiske farer

- ▶ Før du påfører trykk på en enhet med rengjøringsystem må du påse at systemet er koblet til riktig.
- ▶ Ikke installer enheten i prosessen hvis du ikke kan gjøre den riktige tilkoblingen på en sikker måte.

7.2 Sensorpolarisering

Spenningen fra giveren mellom arbeidselektrode og motelektrode polariserer overflaten på arbeidselektroden. Derfor må du, etter å ha slått på giveren med sensoren tilkoblet, vente til polariseringsperioden er ferdig før du starter kalibrering.


For å oppnå en stabil visningsverdi krever sensoren følgende polariseringsperioder:

Initiell idriftsetting	60 min
Ny idriftsetting	30 min

7.3 Sensorkalibrering

Referansemåling ifølge DPD-metoden

For å kalibrere målesystemet må du utføre en kolorimetrisk sammenligningsmåling i samsvar med DPD-metoden. Klor reagerer med dietyl-p-fenylendiamin (DPD) og produserer et rødt fargestoff, og intensiteten på rødfargen er proporsjonal med klorinnholdet.

Mål intensiteten på rødfargen ved hjelp av et fotometer (f.eks. PF-3 →  42). Fotometeret angir klorinnhold.

Krav


Sensoravlesningen er stabil (ingen drifter eller usikre verdier i minst 5 minutter). Dette garanteres normalt når følgende forhåndsbedingungen er oppfylt:

- Polariseringsperioden er utløpt.
- Flowen er konstant og innenfor riktig område.
- Sensoren og mediet er ved samme temperatur.
- pH-verdien er innenfor tillatte område.

Nullpunktjustering

En nullpunktjustering er ikke nødvendig på grunn av nullpunktstabiliteten til den membrandekkede sensoren.

Men en nullpunktjustering kan utføres hvis det er ønsket.

1. For å utføre en nullpunktjustering må du bruke sensoren i minst 15 min i klorfritt vann og bruke enheten eller beskyttelseshetten som et fartøy.
2. Alternativt kan du utføre nullpunktjusteringen ved hjelp av nullpunktgel COY8 →  42.

Hellingskalibrering



Utfør alltid en hellingskalibrering i følgende tilfeller:

- Etter bytte av membranheten
- Etter bytte av elektrolytt

1. Påse at mediets pH-verdi og temperatur er konstant.
2. Ta en representativ prøve for DPD-målingen. Dette må utføres i nærheten av sensoren. Bruk prøvetakingsstykket hvis det er tilgjengelig.
3. Bestem klorinnhold ved hjelp av DPD-metoden.
4. Angi måleverdien i giveren (se giverens bruksanvisning).
5. For å sikre større nøyaktighet må du kontrollere kalibreringen flere timer eller 24 timer senere ved hjelp av DPD-metoden.

8 Diagnostikk og feilsøking

Når du feilsøker, må hele målepunktet tas med i betraktningen. Dette omfatter:

- Giver
- Elektriske tilkoblinger og ledninger
- Enhet
- Sensor

De mulige årsakene til feil i følgende tabell henviser primært til sensoren. Før du starter feilsøking, må du påse at følgende driftsvilkår er oppfylt:

- Måling i «temperaturkompensert» modus (kan konfigureres på giver CM44x) eller konstant temperatur etter kalibrering
- Flowhastighet på minst 15 cm/s (0.5 ft/s) (når du bruker Flowfit CCA151-flowenhet)
- Det brukes ingen organiske kloreringsstoffer



Hvis verdien målt av sensoren skiller seg vesentlig fra verdien fra DPD-metoden, må du først vurdere alle mulige feilfunksjoner ved den fotometriske DPD-metoden (se fotometerets bruksanvisning). Om nødvendig må du gjenta DPD-målingen flere ganger.

Feil	Mulig årsak	Tiltak
Ingen visning, ingen sensorstrøm	Ingen forsyningsspenning ved giveren	▶ Opprett nettilkobling
	Tilkoblingskabel mellom sensor og giver avbrutt	▶ Opprett kabeltilkobling
	Det er ikke tilstrekkelig elektrolytt i membranheten	▶ Fyll membranhette
	Ingen inngangstrømning av medium	▶ Opprett gjennomstrømning, rengjør filter
Visningsverdi for høy	Polarisering av sensoren ennå ikke fullført	▶ Vent til polariseringen er fullført
	Membran defekt	▶ Bytt membranhette
	Shuntresistens (f.eks. fuktkontakt) i sensorakselen	▶ Fjern membranhette, gni arbeidselektrode tørr. ▶ Hvis givervisningen ikke går tilbake til null, er det en shunt til stede: Bytt sensor.
	Fremmede oksidanter forstyrrer sensor	▶ Undersøk medium, kontroller kjemikalier

Feil	Mulig årsak	Tiltak
Visningsverdi for lav	Membranhette ikke skrudd helt på	<ul style="list-style-type: none"> ▶ Fyll membranhette med fersk elektrolytt → 📖 35 ▶ Skru membranhette helt på
	Membran tilsmusset	▶ Rengjør membran → 📖 34
	Luftboble foran membran	▶ Frisett luftboble
	Luftboble mellom arbeidelektrode og membran	<ul style="list-style-type: none"> ▶ Fjern membranhetteetterfyll elektrolytt ▶ Fjern luftboble ved å banke lett på utsiden av membranheten ▶ Skru på membranhette
	Inngangsstrømning av medium for lav	▶ Opprett riktig gjennomstrømning
	Fremmede oksidanter forstyrrer DPD-referansemåling	▶ Undersøk medium, kontroller kjemikalier
	Bruk av organiske desinfeksjonsmidler	<ul style="list-style-type: none"> ▶ Bruk egnet middel (f.eks. i samsvar med DIN 19643) (vann kan måtte byttes først) ▶ Bruk egnet referansesystem.
Visning varierer betydelig	Hull i membran	▶ Bytt membranhette

9 Vedlikehold



Legg merke til informasjonen på sikkerhetsdatabladet for å sikre sikker bruk av elektrolytten.

Ta alle nødvendige forholdsregler i tide til å sikre hele driftssikkerheten og påliteligheten for hele målesystemet.

LES DETTE

Effekter på prosess og prosesskontroll!

- ▶ Når du utfører arbeid på systemet, må du tenke på potensielle konsekvenser dette kan få for prosessstyresystemet og selve prosessen.
- ▶ For din egen sikkerhets skyld må du bare bruke originalt tilbehør. Med originaldeler ivaretas funksjon, nøyaktighet og pålitelighet også etter vedlikeholdsarbeid.

9.1 Vedlikeholdsskjema

Intervall	Vedlikeholdsarbeid
Ved synlige avleiringer på membranen (biofilm, kalk)	Rengjør sensormembran → 35
Ved synlig smuss på overflaten av elektrodelegemet	Rengjør elektrodelegeme til sensor → 35
<ul style="list-style-type: none"> ▪ Helling avhengig av bruksområde: <ul style="list-style-type: none"> ▪ Hver 12. måned (maks.) under konstante forhold i det tillatte området på 0 – 55 °C (32 – 131 °F) ▪ Ved store temperatursvingninger, f.eks. fra 10 °C (50 °F) til 25 °C (77 °F) og tilbake 100 ganger ▪ Nullpunktkalibrering: <ul style="list-style-type: none"> ▪ Ved drift i konsentrasjonsområde under 0,5 mg/l (ppm) ▪ Hvis negativ måleverdi vises med fabrikkkalibrering 	Sensorkalibrering
<ul style="list-style-type: none"> ▪ Hvis elektrolytt eller advarsel er aktiv ▪ Hvis hette erstattes ▪ For å bestemme nullpunktet ▪ Hvis hellingen er for lav eller for høy i forhold til den nominelle hellingen, og membranheten ikke er synlig skadet eller tilsmusset 	Fyll membranhetten med fersk elektrolytt → 35
<ul style="list-style-type: none"> ▪ Hvis det er smørefett/oljeavleiringer (mørke eller gjennomsiktige punkter på membranen) ▪ Hvis hellingen er for høy eller for lav, eller sensorstrømmen er svært støyete ▪ Hvis det er åpenbart at sensorstrømmen er vesentlig avhengig av temperaturen (temperaturkompensasjon fungerer ikke). 	Bytt membranhetten → 36
Hvis det er synlige endringer på arbeids elektroden eller motelektroden (brunt belegg er ikke lenger til stede)	Regenerer sensor → 39

9.2 Vedlikeholdsoppgaver

9.2.1 Rengjøre sensoren

⚠ FORSIKTIG

Fortynnet saltsyre

Saltsyre forårsaker irritasjon hvis det kommer i kontakt med huden eller øynene.

- ▶ Når du bruker fortynnet saltsyre, må du bruke verneklær som hansker og briller.
- ▶ Unngå søl.

LES DETTE

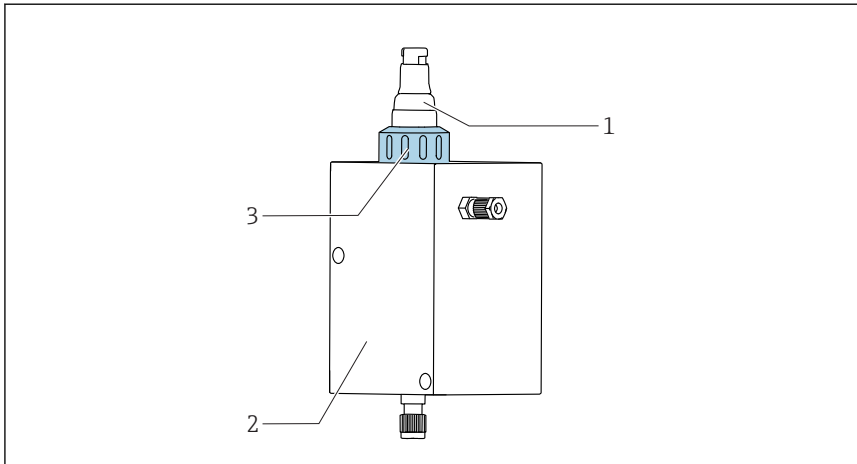
Kjemikalier som reduserer overflatespenning (f.eks. surfaktanter i rengjøringsmidler eller organiske løsemidler, f.eks. alkohol som kan blandes med vann)

Kjemikalier som reduserer overflatespenningen, fører til at sensormembranen mister spesialegenskapene og den beskyttende funksjonen, noe som resulterer i målefeil.

- ▶ Ikke bruk noen kjemikalier som reduserer overflatespenning.

Fjerne sensoren fra enhet CCA151

1. Fjern kabelen.
2. Skru løs koblingsmutteren fra enheten.



A0034261

- 1 Desinfeksjonssensor CCS51D
- 2 Strømningsenhet Flowfit CCA151
- 3 Koblingsmutter for å feste en desinfeksjonssensor CCS51D

3. Dra sensor ut gjennom åpning i enhet.

Fjerne sensoren fra enhet CCA250

1. Fjern kabelen.

2. Skru løs sensoren, sammen med adapteren, fra enheten.



Adapteren trenger ikke å demonteres.



Du finner mer informasjon om «Fjerne sensor fra enhet CCA250» i enhetens bruksanvisning.

Fjerne sensoren fra enhet CYA112

1. Fjern kabelen.
2. Skru løs sensoren, sammen med adapteren, fra enheten.



Adapteren trenger ikke å demonteres.



Du finner mer informasjon om «Fjerne sensor fra enhet CYA112» i enhetens bruksanvisning.

Rengjøre sensormembranen

Hvis membranen er synlig tilsmusset, f.eks. biofilm, fortsetter du på følgende måte:

1. Fjern sensor fra flowenhet → 34.
2. Fjern membranhetten → 36.
3. Bare rengjør membranhetten mekanisk ved hjelp av en skånsom vannstråle. Alternativt kan du rengjøre i flere minutter i fortynnede syrer eller i angitte rengjøringsmidler uten noen flere kjemiske tilsetningsstoffer.
4. Deretter må du skylle grundig med vann.
5. Skru membranhetten tilbake på sensor → 36.

Rengjøre elektrodelegemet

1. Fjern sensor fra flowenhet → 34.
2. Fjern membranhetten → 36.
3. Tørk gullelektrode forsiktig med en myk svamp.
4. Skyll elektrodelegeme med demineralisert vann, alkohol eller syre.
5. Skru membranhetten tilbake på sensor → 36.

9.2.2 Fyll membranhetten med fersk elektrolytt





Legg merke til informasjonen på sikkerhetsdatabladet for å sikre sikker bruk av elektrolytten.

LES DETTE**Skade på membran og elektroder, luftbobler**




Mulige målte feil for å fullføre målepunktsvikten

- ▶ Unngå skade på membran og elektroder.
- ▶ Elektrolytten er kjemisk nøytral og er ikke helseskadelig. Den må uansett ikke svelges, og unngå kontakt med øyne.
- ▶ Hold elektrolyttflasken lukket etter bruk. Ikke overfør elektrolytt til andre beholdere.
- ▶ Ikke oppbevar elektrolytt i mer enn 2 år. Elektrolytten må ikke ha en gul farge. Overhold siste forbruksdato på etiketten.
- ▶ Unngå luftbobler når du heller elektrolytt i membranheten.

Fyll membranheten med elektrolytt

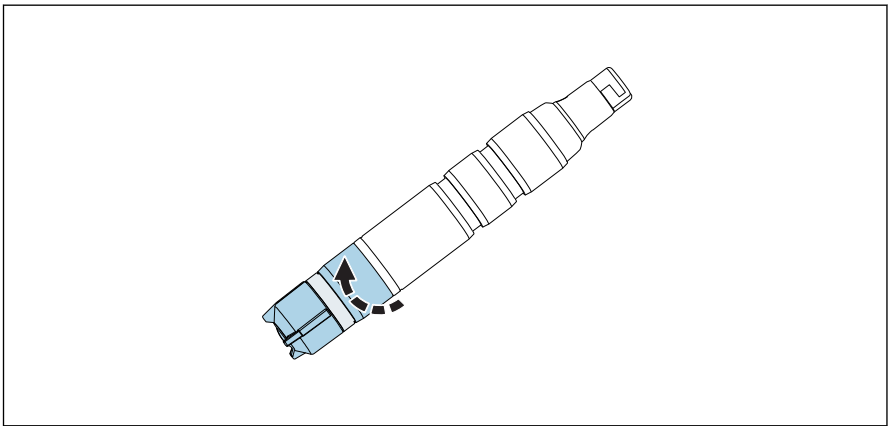
1. Fjern membranhette →  37.
2. Ca. 7 ml (0.24 fl.oz) Fyll membranheten med elektrolytt til den er på nivå med starten til den interne gjengen.
3. Skru membranheten langsomt til stoppen →  35. Dette vil gjøre at overskytende elektrolytt fortreges ved ventilen og gjengen.
4. Om nødvendig kan du klappe sensoren og membranheten tørr ved hjelp av en klut.
5. Nullstill driftstimeteller for elektrolytt på giver. Du finner detaljert informasjon i giverens bruksanvisning.

9.2.3 Bytte membranheten

1. Fjern sensor fra flowenhet →  34.
2. Fjern membranhette →  37.
3. Hell fersk elektrolytt i den nye membranheten til det er på nivå med starten av den indre gjengen.
4. Kontroller om tetningsringen er montert i membranheten.
5. Skru ny membranhette på sensoraksel →  38.
6. Skru på membranhette til membranen ved den fungerende elektroden er litt overstrukket (1 mm (0.04 in)).
7. Nullstill driftstimeteller for membranhette på giver. Du finner detaljert informasjon i giverens bruksanvisning.

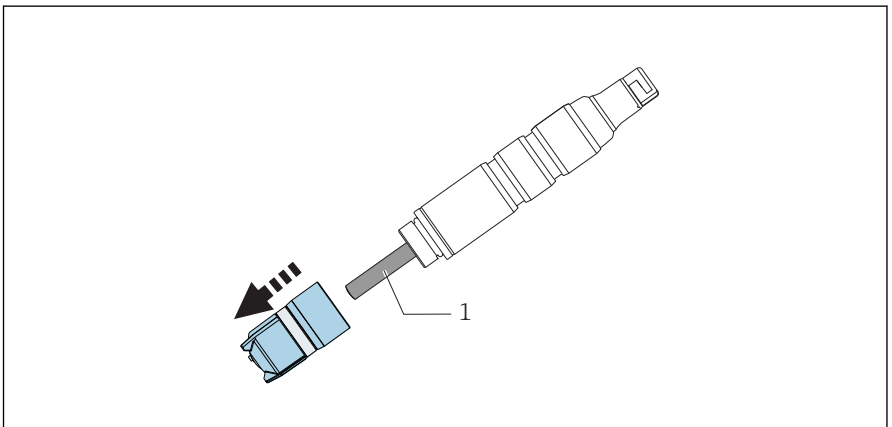
Fjerne membranheten

- ▶ Roter membranheten forsiktig og fjern den.



A0034406

- ▣ 15 Roter membranheten forsiktig.



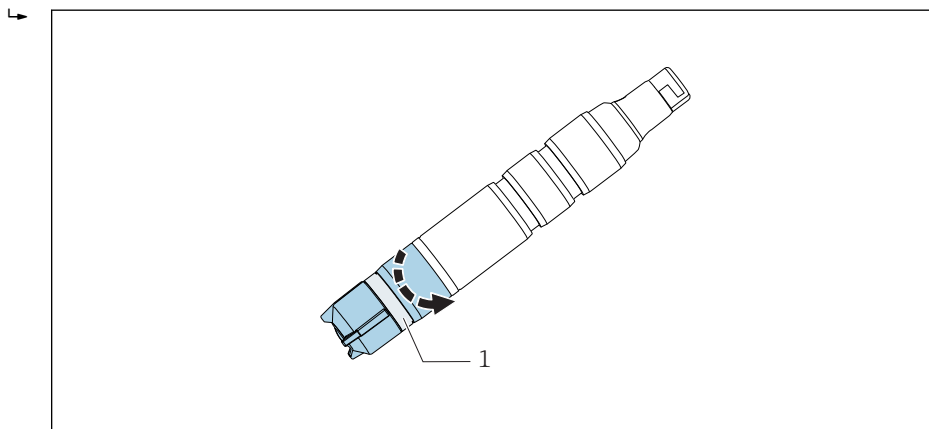
A0034406

- ▣ 16 Fjern membranheten forsiktig.

1 Elektrode kropp

Skru membranhetten på sensoren

- ▶ Skru membranhetten på sensoraksel: Hold sensor etter akselen. Hold ventil klar.



A0034480

17 Skru på membranhetten: Hold trykkavlastningsventil klar.

1 Trykkavlastningsventil

9.2.4 Oppbevare sensoren

Hvis måling stoppes i en kort periode og det kan garanteres at sensoren vil holdes fuktig under oppbevaring:

1. Hvis enheten garantert ikke går tom, kan du la sensoren forbli i flowenheten.
2. Hvis det er en mulighet for at enheten kan gå tom, må du fjerne sensoren fra enheten.
3. For å holde membranen fuktet etter at sensoren er fjernet, må du etterfylle beskyttelseshetten med elektrolytt eller rent vann.
4. Monter beskyttelseshette på sensor → 39.

Under lange avbrudd i måling, særlig hvis dehydrering er mulig:

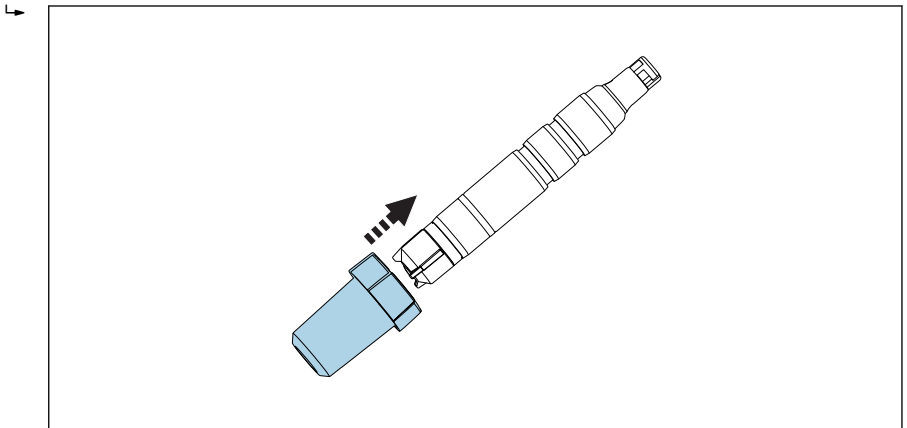
1. Fjern sensor fra enhet.
2. Rengjør sensoraksel og membranhetten med kaldt vann og la dem tørke.
3. Skru membranhetten løst på så langt det går. Dette sikrer at membranen forblir slakk.
4. Hell elektrolytt eller rent vann i beskyttelseshetten og fest → 38.
5. For ny idriftsetting følger du den samme prosedyre som for idriftsetting → 29.




Påse at ingen gjengroing av organiske stoffer forekommer ved lengre avbrudd i målingen. Fjern kontinuerlig organiske avleiringer, f.eks. bakteriefilmer.

Montere beskyttelseshetten på sensoren

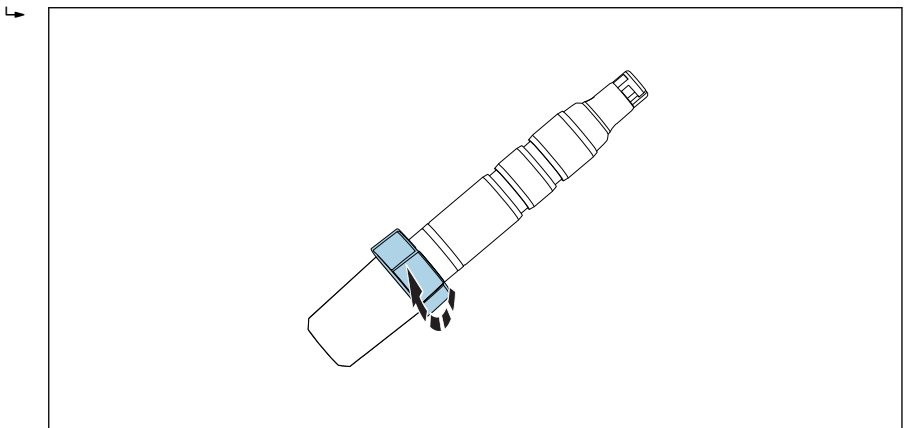
1. For å holde membranen fuktet etter at sensoren er fjernet, må du fylle beskyttelseshetten med litt elektrolytt eller rent vann.



A0034264

 18 Skyv beskyttelseshetten forsiktig inn på membranheten.

2. Den øverste delen av beskyttelseshetten er i den åpne posisjonen. Skyv beskyttelseshetten forsiktig inn på membranheten.
3. Fest beskyttelseshetten ved å rotere overdelen av beskyttelseshetten.



A0034494

 19 Fest beskyttelseshetten ved å rotere den øverste delen

9.2.5 Regenerere sensoren

Under måling tømmes elektrolytten i sensoren gradvis på grunn av kjemiske reaksjoner. Det grå-brune sølvkloridlaget som påføres motelektroden på fabrikken, fortsetter å vokse under sensordrift. Dette har imidlertid ingen effekt på reaksjonen som finner sted ved arbeidselektroden.

En endring i fargen på sølvkloridlaget angir en effekt på reaksjonen som foregår. Utfør en visuell kontroll for å påse at den grå-brune fargen på motelektroden ikke er endret. Hvis fargen på motelektroden er endret, f.eks. hvis den er flekkete, hvit eller sølvaktig, må sensoren regenereres.

- ▶ Send sensoren til produsenten for regenerering.

10 Reparasjon

10.1 Reservedeler

Mer detaljert informasjon om reservedelssett finnes i «Spare Part Finding Tool» på Internett: www.endress.com/spareparts_consumables

10.2 Retur

Produktet må returneres hvis reparasjoner eller en fabrikkalibrering er nødvendig, eller hvis feil produkt ble bestilt eller levert. Som et ISO-sertifisert selskap og dessuten på grunn av lovbestemmelser er Endress+Hauser forpliktet til å følge visse prosedyrer ved håndtering av returnerte produkter som har vært i kontakt med medium.

Slik sikrer du rask, sikker og profesjonell retur av enheten:

- ▶ Se nettstedet www.endress.com/support/return-material for informasjon om prosedyren og vilkårene for retur av enheter.

10.3 Kassering

Enheden inneholder elektroniske komponenter. Produktet må kasseres som elektronisk avfall.

- ▶ Følg de lokale bestemmelsene.

11 Tilbehør

Følgende er det viktigste tilbehøret som var tilgjengelig da denne dokumentasjonen ble utstedt.

- ▶ For tilbehør som ikke er angitt her, må du kontakte et service- eller salgssenter.

11.1 Vedlikeholdssett CCV05

Rekkefølge ifølge produktstruktur

- 2 x membraneksler og 1 x elektrolytt 50 ml (1.69 fl.oz)
- 1 x elektrolytt 50 ml (1.69 fl.oz)
- 2 x tetningssett

11.2 Enhetsspesifikt tilbehør

Memosens datakabel CYK10

- For digitale sensorer med Memosens-teknologi
- Produktkonfigurator på produksiden: www.endress.com/cyk10



Teknisk informasjon TI00118C

Memosens-datakabel CYK11

- Forlengelseskabel for digitale sensorer med Memosens-protokoll
- Produktkonfigurator på produksiden: www.endress.com/cyk11



Teknisk informasjon TI00118C

Memosens laboratoriekabel CYK20

- For digitale sensorer med Memosens-teknologi
- Produktkonfigurator på produksiden: www.endress.com/cyk20

Flowfit CCA250

- Flowenhet for desinfeksjons- og pH/ORP-sensorer
- Produktkonfigurator på produksiden: www.endress.com/cca250



Teknisk informasjon TI00062C

Flexdip CYA112

- Nedsenkingsenhet for vann og avløpsvann
- Modulbasert enhetssystem for sensorer i åpne bassenger, kanaler og tanker
- Materiale: PVC eller rustfritt stål
- Produktkonfigurator på produksiden: www.endress.com/cya112



Teknisk informasjon TI00432C

Fotometer PF-3

- Kompakt håndholdt fotometer for å bestemme referansemåleverdien
- Fargekodede reagensflasker med klare doseringsanvisninger
- Ordrenr. 71257946

Settadapter CCS5xD for CCA151

- Klemmering
- Trykkring
- O-ring
- Ordrenr. 71372027

Adaptersett CCS5x(D) for CCA250

- Adapter inkl. O-ringer
- 2 låsebolter
- Ordrenr. 71372025

Adaptersett CCS5x(D) for CYA112

- Adapter inkl. O-ringer
- 2 låsebolter
- Ordrenr. 71372026

COY8

Nullpunktgel for oksygen- og desinfeksjonssensorer

- Oksygenfri og klorfri gel for verifisering, nullpunktskalibrering og justering av oksygen og desinfeksjonsmålepunkter
- Produktkonfigurator på produktsiden: www.endress.com/coy8



Teknisk informasjon TI01244C

12 Tekniske data

12.1 Inngang

12.1.1 Måleverdier

Fri klor (HOCl)	Hypoklorsyre (HOCl) [mg/l, µg/l, ppm, ppb]
Temperatur	[°C, °F]

12.1.2 Måleområder

CCS51D-**11AD	0 – 5 mg/l (ppm) HOCl
CCS51D-**11BF	0 – 20 mg/l (ppm) HOCl
CCS51D-**11CJ	0 – 200 mg/l (ppm) HOCl

12.1.3 Signalstrøm

CCS51D-**11AD	33 til 63 nA per 1 mg/l (ppm) HOCl
CCS51D-**11BF	9 til 18 nA per 1 mg/l (ppm) HOCl
CCS51D-**11CJ	9 til 18 nA per 1 mg/l (ppm) HOCl

12.2 Ytelsesegenskaper

12.2.1 Referansedriftsvilkår

Temperatur	20 °C (68 °F)
pH-verdi	pH 5,5 ±0,2
Flow	40 til 60 cm/s
HOCl-fritt basemedium	Hovedledning vann

12.2.2 Svartid

$T_{90} < 25$ s (etter fullført polarisering)

T_{90} -tiden kan være lengre under visse forhold. Hvis sensoren betjenes eller lagres i et klorfritt medium i en lengre tidsperiode, starter sensorresponsen umiddelbart hvis klor er til stede, men når bare den nøyaktige konsentrasjonsverdien etter en forsinkelse.

12.2.3 Måleverdioppløsning for sensor

CCS51D-**11AD	0,03 µg/l (ppb) HOCl
CCS51D-**11BF	0,13 µg/l (ppb) HOCl
CCS51D-**11CJ	1,1 µg/l (ppb) HOCl

12.2.4 Største målte feil

± 2 % og ± 5 $\mu\text{g/l}$ (ppb) av måleverdi (avhengig av hvilken verdi som er høyest)

	LOD (deteksjonsgrense) ¹⁾	LOQ (kvantifiseringsgrense) ¹⁾
CCS51D-**-**11AD	0.002 mg/l (ppm)	0.005 mg/l (ppm)
CCS51D-**-**11BF	0.002 mg/l (ppm)	0.007 mg/l (ppm)
CCS51D-**-**11CJ	0.008 mg/l (ppm)	0.027 mg/l (ppm)

1) Basert på ISO 15839. Den målte feilen omfatter alle sensorens og giverens usikkerheter (elektrodesystem). Inneholder ikke alle usikkerhetene forårsaket av referansemateriale og justeringer som kan ha blitt utført.

12.2.5 Repeterbarhet

CCS51D-**-**11AD	0.0031 mg/l (ppm)
CCS51D-**-**11BF	0.0035 mg/l (ppm)
CCS51D-**-**11CJ	0.062 mg/l (ppm)

12.2.6 Nominell helling

CCS51D-**-**11AD	48 nA per 1 mg/l (ppm) HOCl
CCS51D-**-**11BF	14 nA per 1 mg/l (ppm) HOCl
CCS51D-**-**11CJ	14 nA per 1 mg/l (ppm) HOCl

12.2.7 Langvarig drift

< 1 % per måned (gjennomsnittsverdi, bestemt ved drift med varierende konsentrasjoner og under referansebetingelser)

12.2.8 Polariseringstid

Initiell idriftsetting	60 min
Ny idriftsetting	30 min

12.2.9 Driftstid for elektrolytten

ved 10 % av måleområdet og 20 °C	2 år
ved 50 % av måleområdet og 20 °C	1 år
ved høyeste konsentrasjon og 55 °C	60 dager

12.3 Miljø

12.3.1 Omgivelsestemperatur

-20 – 60 °C (-4 – 140 °F)

12.3.2 Oppbevaringstemperatur

	Langtidsoppbevaring opp til 2 år (maks)	Oppbevaring opp til 48 h (maks)
Med elektrolytt	0 – 35 °C (32 – 95 °F) (ikke-frysende)	35 – 50 °C (95 – 122 °F)
Uten elektrolytt	–20 – 60 °C (–4 – 140 °F)	

12.3.3 Kapslingsgrad

IP68 (1.8 m (5.91 ft)) vannsøyle over 7 dager ved 20 °C (68 °F)

12.4 Prosess

12.4.1 Prosesstemperatur

0 til 55 °C (32 til 130 °F), over frysepunkt

12.4.2 Prosesstrykk

Innløpstrykket avhenger av den spesifikke monteringen og installasjonen.

Målingen kan finne sted med et fritt utløp.

Sensoren kan betjenes ved prosesstrykk opptil 1 bar (14.5 psi) (2 bar abs. (29 psi abs.)).

- Når det gjelder sensortilstand og -ytelse, er det vesentlig at grensene for flowhastighet angitt i følgende tabell overholdes.

	Flowhastighet [cm/s]	Volumflow [l/h]		
		Flowfit CCA250	Flowfit CCA151	Flexdip CYA112
Min.	15	30	5	Sensoren suspenderes fritt i mediet. Vær oppmerksom på minste flowhastighet på 15 cm/s under installasjon.
Maks.	80	120	20	

12.4.3 pH-område

Effektivitetsområde for fri klor pH 4 til 9 ¹⁾

Kalibrering pH 4 til 8

Måling pH 4 til 9

1) Opptil pH 4 og i nærvær av kloridioner (Cl⁻) produseres og inkluderes fri klor i målingen

12.4.4 Flow

Minst 5 l/h (1.3 gal/h), i Flowfit CCA151 -flowenhet

Minst 30 l/h (7.9 gal/h), i Flowfit CCA250-flowenhet

12.4.5 Flow

Minst 15 cm/s (0.5 ft/s) , f.eks. med Flexdip CYA112 innstikksenhet

12.5 Mekanisk oppbygning

12.5.1 Mål

→  17

12.5.2 Vekt

Sensor med membranhette og elektrolytt (uten beskyttelseshette og uten adapter)
Ca. 95 g (3.35 oz)

12.5.3 Materialer

Sensoraksel	POM eller PVC
Membran	PVDF
Membranhette	PVDF
Vernehette	<ul style="list-style-type: none">■ Beholder: PC-makrolon (polykarbonat)■ Tetning: Kraiburg TPE TM5MED■ Deksel: PC-makrolon (polykarbonat)
Tetningsring	FKM
Sensorakselkobling	PPS

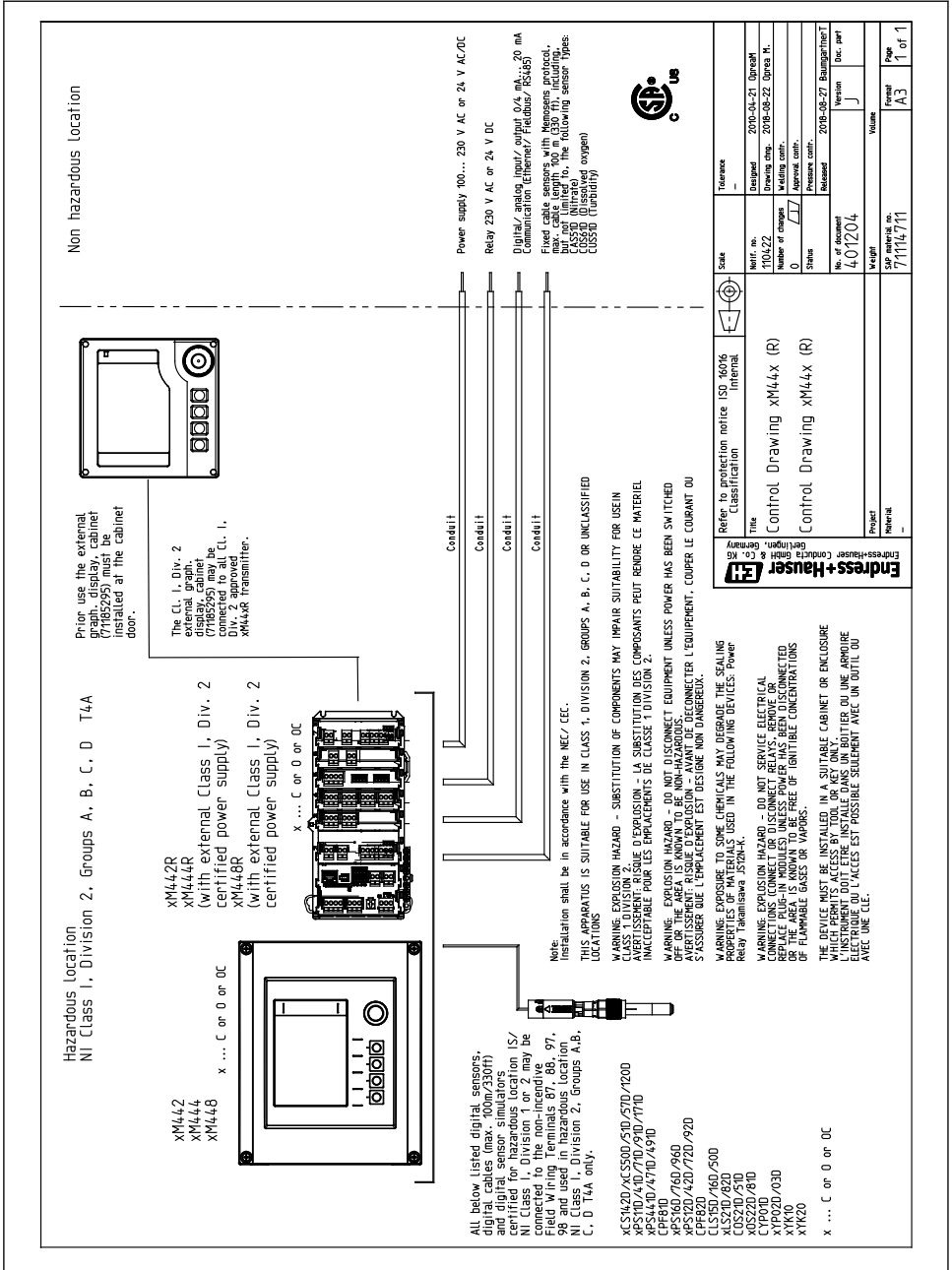
12.5.4 Kabelspesifikasjon

maks. 100 m (330 ft), inkl. kabelforlengelse

13 **Installasjon og drift i farlig miljø klasse I, div. 2**

Gnistfri enhet for bruk i spesifisert farlig miljø i samsvar med:

- cCSAus klasse I, div. 2
- Gassgruppe A, B, C, D
- Temperaturklasse T6, $-5\text{ °C (23 °F)} < T_a < 55\text{ °C (131 °F)}$
- Kontrolltegning: 401204



Stikkordsregister

A

Advarsler 4

B

Bruk 6

D

Diagnostikk 31

Driftsprinsipp 8

Driftstid for elektrolytten 45

E

Effekt på det målte signalet

Flow 11

pH-verdi 9

Temperatur 12

Elektrisk tilkobling 27

Enhetsbeskrivelse 8

Ex-godkjenninger 15

F

Feilsøking 31

Flow 11, 46

Flowenhet 23, 24

Funksjonskontroll 29

G

Godkjenninger

Marin 14

I

Innstikksenhet 25

Installasjon

Flowenhet 23

Innstikksenhet 25

Kontroll 26

Orientering 16

Sensor 18

Installasjonskontroll 29

K

Kabelspesifikasjon 47

Kapslingsgrad

Sikring 27

Tekniske data 46

Kassering 41

Kontroll

Funksjon 29

Installasjon 26

Tilkobling 28

L

Langvarig drift 45

Leveringsinnhold 14

M

Marin 14

Materialer 47

Miljø 45

Monteringsanvisning 16

Mottakskontroll 13

Måleområder 44

Måleprinsipp 8

Målesystem 18

Måleverdier 44

Måleverdioppløsning 44

Målt signal 9

N

Nominell helling 45

O

Omgivelsestemperatur 45

Oppbevaring 38

Oppbevaringstemperatur 46

Orientering 16

P

pH-område 46

pH-verdi 9

Polariseringstid 45

Prosess 46

Prosesstemperatur 46

Prosesstrykk 46

R

Referansedriftsvilkår 44

Regenerering 39

Rengjøring 34

Reparasjon 41

Repeterbarhet 45

Reservedeler 41

Retur 41

S

Samsvarserklæring 14

Sensor

 Kalibrering 29

 Montering 18

 Oppbevaring 38

 Polarisering 29

 Regenerere 39

 Rengjøring 34

 Tilkobling 27

Sikkerhetsanvisninger 6

Største målte feil 45

Svartid 44

Symboler 4

T

Tekniske data

 Inngang 44

 Mekanisk oppbygning 47

 Miljø 45

 Prosess 46

 Ytelsesegenskaper 44

Temperatur 12

Tilbehør 42

Tilkobling

 Kontroll 28

 Sikring av kapslingsgraden 27

Tiltenkt bruk 6

Typeskilt 13

V

Vedlikeholdsoppgaver 34

Vedlikeholdsskjema 33

Vekt 47

Y

Ytelsesegenskaper 44



71490596

www.addresses.endress.com
