

Техническое описание TSC310

Преобразователь термоэлектрический



С резьбовым присоединением к процессу (фитинг) или без фитинга
С соединительным кабелем и пружиной, препятствующей перегибу

Применение

Прибор предназначен для измерения температуры в различных отраслях, в том числе и на электростанциях, в технологических установках с газообразными или жидкими средами, такими как воздух, пар, вода и масло.

Преимущества

- Высокая адаптивность благодаря пользовательскому выбору глубины погружения и различным технологическим соединениям
- Малое время отклика
- Термопары различных типов, соответствующие стандартам DIN EN 60584 и ASTM E230/ANSI MC96.1.
 - Тип J (Fe-CuNi)
 - Тип K (NiCr-Ni)
- Типы защиты для взрывоопасных зон
 - Искробезопасность (Ex ia)
 - Неискрящее оборудование (Ex nA)
- Сертификат NEPSI (Ex ia)

Содержание

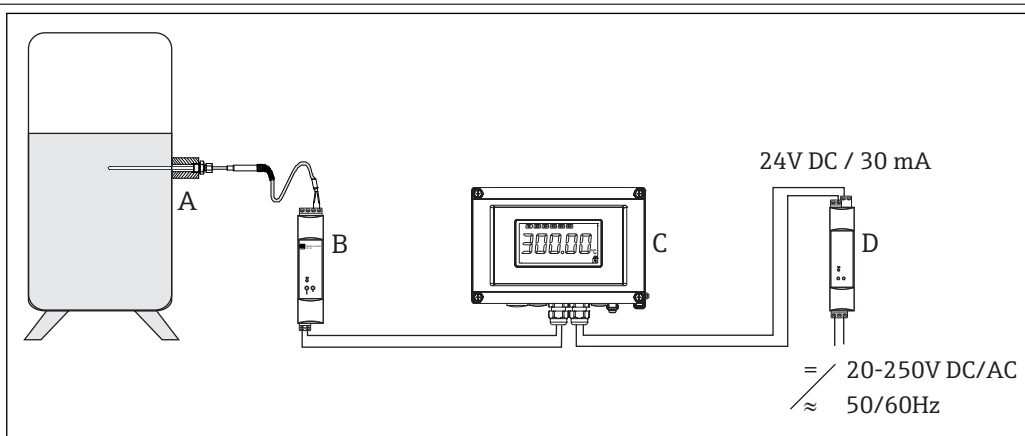
| | |
|---|-----------|
| Принцип действия и состав прибора | 3 |
| Принцип измерения | 3 |
| Измерительная система | 3 |
| Вход | 3 |
| Диапазон измерения | 3 |
| Электрическое подключение | 4 |
| Электрическая схема | 4 |
| Рабочие характеристики | 4 |
| Максимальная погрешность измерения | 4 |
| Время отклика | 5 |
| Сопротивление изоляции | 5 |
| Калибровка | 5 |
| Монтаж | 5 |
| Условия монтажа | 5 |
| Окружающая среда | 7 |
| Диапазон температуры окружающей среды | 7 |
| Вибростойкость и ударопрочность | 7 |
| Степень защиты | 7 |
| Технологический процесс | 8 |
| Диапазон значений рабочего давления | 8 |
| Механическая конструкция | 9 |
| Конструкция | 9 |
| Технологическое соединение | 9 |
| Материалы | 10 |
| Масса | 11 |
| Запасные части | 11 |
| Сертификаты и разрешения | 11 |
| Маркировка ЕС | 11 |
| Сертификаты взрывозащиты | 12 |
| Другие стандарты и директивы | 12 |
| Отчет о результатах тестирования и калибровка | 12 |
| Информация о заказе | 12 |
| Сопроводительная документация | 12 |
| Пример применения | 12 |

Принцип действия и состав прибора

Принцип измерения

Термопары устроены сравнительно просто. Это ударопрочные датчики температуры, в которых для измерения температуры применяется эффект Зеебека, описываемый следующим образом: если два проводника, изготовленные из разных материалов, соединены в одной точке и для открытых концов проводников характерен температурный градиент, то можно измерить слабое электрическое напряжение между двумя открытыми концами проводников. Это напряжение называют термоЭДС или электродвижущей силой (ЭДС). Его значение зависит от типа проводящих материалов и разницы температур между «точкой измерения» (спаем двух проводников) и «холодным спаем» (открытыми концами проводников). Соответственно, термопары, главным образом, обеспечивают измерение разниц температуры. Определение абсолютного значения температуры в точке измерения на основе этих данных возможно в том случае, если соответствующая температура на холодном спае известна или измерена отдельно и учтена путем компенсации. Комбинации материалов и соответствующие характеристики «термоэлектрическое напряжение/температура» для большинства общепотребительных типов термопар стандартизованы и приведены в стандартах IEC 60584 и ASTM E230/ANSI MC96.1.

Измерительная система



A0012727

1 Пример применения

- A Установленный термопарный термометр TSC310
- B Преобразователь температуры iTEMP, монтируемый на DIN-рейку, TMT12x. Двухпроводной преобразователь регистрирует измерительные сигналы термометра и преобразует их в аналоговый измерительный сигнал 4–20 мА.
- C Индикатор RIA16 обеспечивает регистрацию аналогового измерительного сигнала, поступающего от преобразователя температуры, и отображение этого значения на экране. На ЖК-дисплее текущее значение измеряемой величины отображается в цифровой форме и в виде гистограммы. Индикатор включается в токовый контур 4–20 мА и получает от него питание. Подробная информация приведена в документе «Техническое описание» (см. раздел «Документация»).
- D Активный барьер искрозащиты RN22 1N. В активном барьере искрозащиты RN22 1N (24 В пост. тока, 30 мА) предусмотрен гальванически развязанный выход для питания преобразователей с 2-проводным подключением. Входное напряжение универсального источника питания может находиться в диапазоне от 20 до 250 В пост./перем. тока, 50/60 Гц, т.е. источник питания может использоваться в любых международных электрических сетях. Подробная информация приведена в документе «Техническое описание» (см. раздел «Документация»).

Вход

Диапазон измерения

| Вход | Обозначение | Пределы диапазона измерения |
|---|-----------------|---|
| Термопары (ТП) соответствуют требованиям стандартов IEC 60584 и ASTM E230/ANSI MC96.1 | Тип J (Fe-CuNi) | -210 до +760 °C (-346 до 1400 °F), типичная чувствительность при температуре выше 0 °C ≈ 55 мкВ/К |
| | Тип K (NiCr-Ni) | -270 до +1100 °C (-454 до 2012 °F) ¹⁾ , типичная чувствительность при температуре выше 0 °C ≈ 40 мкВ/К |

1) Ограничение зависит от материала оболочки вставки

Электрическое подключение

Электрическая схема

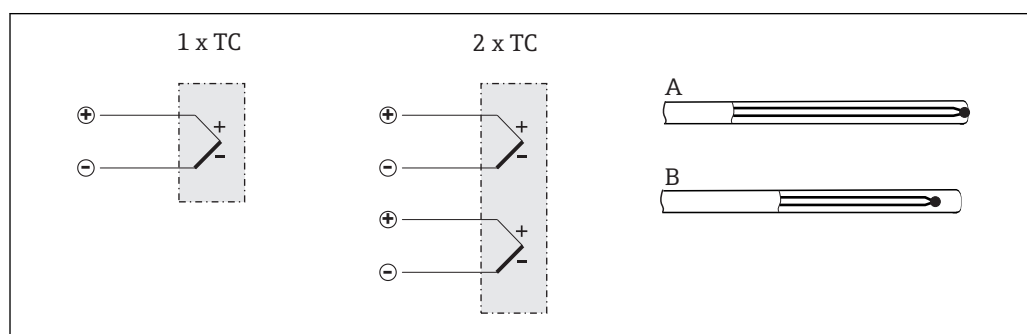
К термометру подключены гибкие выводы соединительного кабеля. Термометр можно подключить, например, к отдельному преобразователю температуры.

Площадь поперечного сечения проводника

- $\leq 0,205 \text{ мм}^2$ (AWG 24) для 4-проводного подключения
- $\leq 0,518 \text{ мм}^2$ (AWG 20) для 2-проводного подключения

Цветовая кодировка проводов термопары

| Согласно стандарту IEC 60584 | Согласно ASTM E230/ ANSI MC96.1 |
|---|---|
| <ul style="list-style-type: none"> ▪ Тип J: черный (+), белый (-) ▪ Тип K: зеленый (+), белый (-) | <ul style="list-style-type: none"> ▪ Тип J: белый (+), красный (-) ▪ Тип K: желтый (+), красный (-) |



A0014393

2 Электрическая схема

A Заземленное соединение

B Незаземленное соединение

Рабочие характеристики

Максимальная погрешность измерения

Допустимые предельные отклонения термоэлектрического напряжения от стандартных характеристик для термопар в соответствии с МЭК 60584 и ASTM E230/ANSI MC96.1.

| Стандарт | Тип | Стандартный допуск | | Специальный допуск (по запросу) | |
|-----------|-------------|--------------------|--|---------------------------------|--|
| | | Класс | Отклонение | Класс | Отклонение |
| МЭК 60584 | J (Fe-CuNi) | 2 | $\pm 2,5 \text{ }^\circ\text{C}$ (-40 ... 333 $^\circ\text{C}$) | 1 | $\pm 1,5 \text{ }^\circ\text{C}$ (-40 ... 375 $^\circ\text{C}$) |
| | | | $\pm 0,0075 \text{ (t)}^1$ (333 ... 750 $^\circ\text{C}$) | | $\pm 0,004 \text{ (t)}^1$ (375 ... 750 $^\circ\text{C}$) |
| | K (NiCr-Ni) | 2 | $\pm 2,5 \text{ }^\circ\text{C}$ (-40 ... 333 $^\circ\text{C}$) | 1 | $\pm 1,5 \text{ }^\circ\text{C}$ (-40 ... 375 $^\circ\text{C}$) |
| | | | $\pm 0,0075 \text{ (t)}^1$ (333 ... 1200 $^\circ\text{C}$) | | $\pm 0,004 \text{ (t)}^1$ (375 ... 1000 $^\circ\text{C}$) |

1) (t) – абсолютное значение температуры в $^\circ\text{C}$

| Стандарт | Тип | Стандартный допуск | Специальный допуск (по запросу) |
|------------------------|-------------|--|--|
| ASTM E230/ANSI MC 96.1 | | Отклонение, применяется наибольшее соответствующее значение | |
| | J (Fe-CuNi) | $\pm 2,2 \text{ K}$ или $\pm 0,0075 \text{ (t)}$ (0 ... 760 $^\circ\text{C}$) | $\pm 1,1 \text{ K}$ или $\pm 0,004 \text{ (t)}$ (0 ... 760 $^\circ\text{C}$) |
| | K (NiCr-Ni) | $\pm 2,2 \text{ K}$ или $\pm 0,02 \text{ (t)}$ (-200 ... 0 $^\circ\text{C}$) $\pm 2,2 \text{ K}$ или $\pm 0,0075 \text{ (t)}$ (0 ... 1260 $^\circ\text{C}$) | $\pm 1,1 \text{ K}$ или $\pm 0,004 \text{ (t)}$ (0 ... 1260 $^\circ\text{C}$) |

i Для получения значений допусков в $^\circ\text{F}$ необходимо умножить результаты, выраженные в $^\circ\text{C}$, на коэффициент 1,8.

Время отклика

Испытания были выполнены в воде при скорости потока 0,4 м/с (согласно стандарту IEC 60584), с приращением температуры 10 К.

| Диаметр кабельного датчика | Время отклика | |
|----------------------------|-----------------|-------|
| Заземленная термопара | | |
| 6 мм (0,24 дюйм) | t ₅₀ | 2 с |
| | t ₉₀ | 5 с |
| 3 мм (0,12 дюйм) | t ₅₀ | 0,8 с |
| | t ₉₀ | 2 с |
| Незаземленная термопара | | |
| 6 мм (0,24 дюйм) | t ₉₀ | 2,5 с |
| | t ₅₀ | 7 с |
| 3 мм (0,12 дюйм) | t ₅₀ | 1 с |
| | t ₉₀ | 1,5 с |



Время отклика для кабельного термопарного датчика без преобразователя.

Сопrotивление изоляции

Сопrotивление изоляции (при 100 В пост. тока) ≥1000 МОм при нормальной температуре окружающей среды.

Калибровка

Endress+Hauser обеспечивает калибровку при исходной базовой температуре –80 до +1 400 °С (–110 до 2 552 °F) в соответствии с Международной температурной шкалой (ITS90). Калибровка является прослеживаемой в соответствии с национальными и международными стандартами. В сертификате калибровки указывается серийный номер термометра.

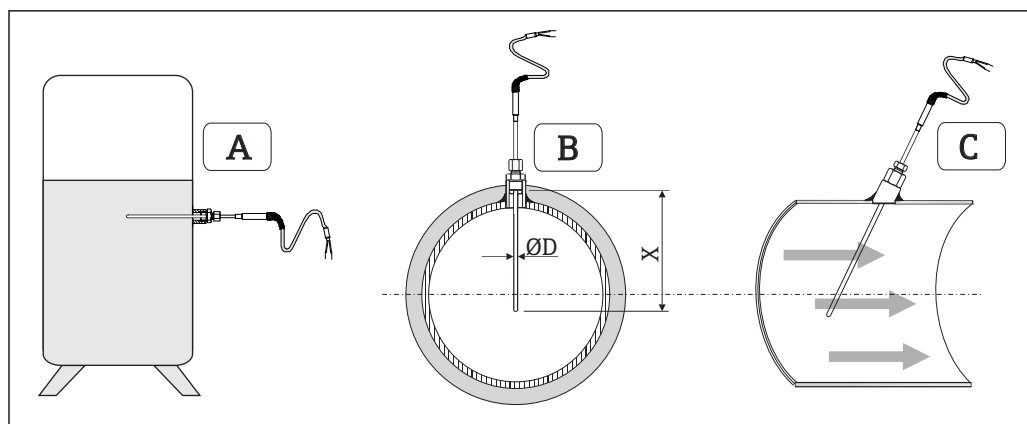
| Кабельный датчик: Ø6 мм (0,24 дюйм) и Ø3 мм (0,12 дюйм) | Минимальная глубина погружения для кабельного датчика |
|---|---|
| Диапазон температуры | |
| –80 до –40 °С (–110 до –40 °F) | Требования к минимальной глубине погружения отсутствуют |
| –40 до 0 °С (–40 до 32 °F) | |
| 0 до 250 °С (32 до 480 °F) | |
| 250 до 550 °С (480 до 1 020 °F) | 300 мм (11,81 дюйм) |
| 550 до 1 400 °С (1 020 до 2 552 °F) | 450 мм (17,72 дюйм) |

Монтаж

Условия монтажа**Монтажные позиции**

Без ограничений.

Руководство по монтажу



A0012731

3 Примеры монтажа

- A Монтаж в резервуаре
 B Для кабелей с небольшим поперечным сечением проводников наконечник датчика должен находиться на оси трубопровода или чуть дальше (X)
 C Монтаж под углом

Глубина погружения термометра может оказывать влияние на точность измерения. При недостаточной глубине погружения возможны погрешности измерения, обусловленные передачей тепла через технологическое соединение и стенку резервуара. Поэтому при монтаже в трубопроводе глубина погружения в идеальном случае должна составлять половину диаметра трубы (см. рисунок «Примеры монтажа», поз. В).

- Варианты монтажа: трубопроводы, резервуары и другие компоненты установки
- Глубина погружения должна соответствовать по меньшей мере 10-кратному диаметру кабельного датчика ($\varnothing D$) в гибком исполнении, и по меньшей мере 30-кратному диаметру кабельного датчика в жестком исполнении. Пример: диаметр 3 мм (0,12 дюйм) x 30 = 90 мм (3,54 дюйм). Стандартная глубина погружения > 60 мм (2,36 дюйм) рекомендуется для гибкого исполнения, и > 180 мм (7,1 дюйм) для жесткого исполнения.
- Сертификация АТЕХ: соблюдайте руководство по монтажу, приведенное в документации по взрывозащищенному исполнению!

i В трубопроводы небольшого диаметра термометр можно вставить только на небольшую глубину. Исправить ситуацию может монтаж термометра под углом (см. рисунок «Примеры монтажа», поз. С). При определении необходимой глубины погружения необходимо учитывать все параметры термометра и технологического процесса, в котором выполняется измерение (например, скорость потока и рабочее давление). Монтировать термометр в термогильзе не рекомендуется.

Гибкий кабельный датчик

Кабельные датчики с трубкой MgO можно изгибать с учетом минимальных размеров, указанных в таблице.

| Радиус изгиба R | |
|-----------------|---|
| | R >15 мм (0,6 дюйм) при $\varnothing D =$ 3 мм (0,12 дюйм), NL \geq 25 мм (1 дюйм) |

A0012734

Окружающая среда

Диапазон температуры окружающей среды

Допустимая температура окружающей среды зависит от материалов изготовления электрического соединительного кабеля и кабельной изоляции.

| Материал соединительного кабеля/изоляционной оболочки | Максимальная температура в °C (°F) |
|---|------------------------------------|
| ПВХ/ПВХ | 80 °C (176 °F) |
| Стекловолокно/стекловолокно | 400 °C (751 °F) |

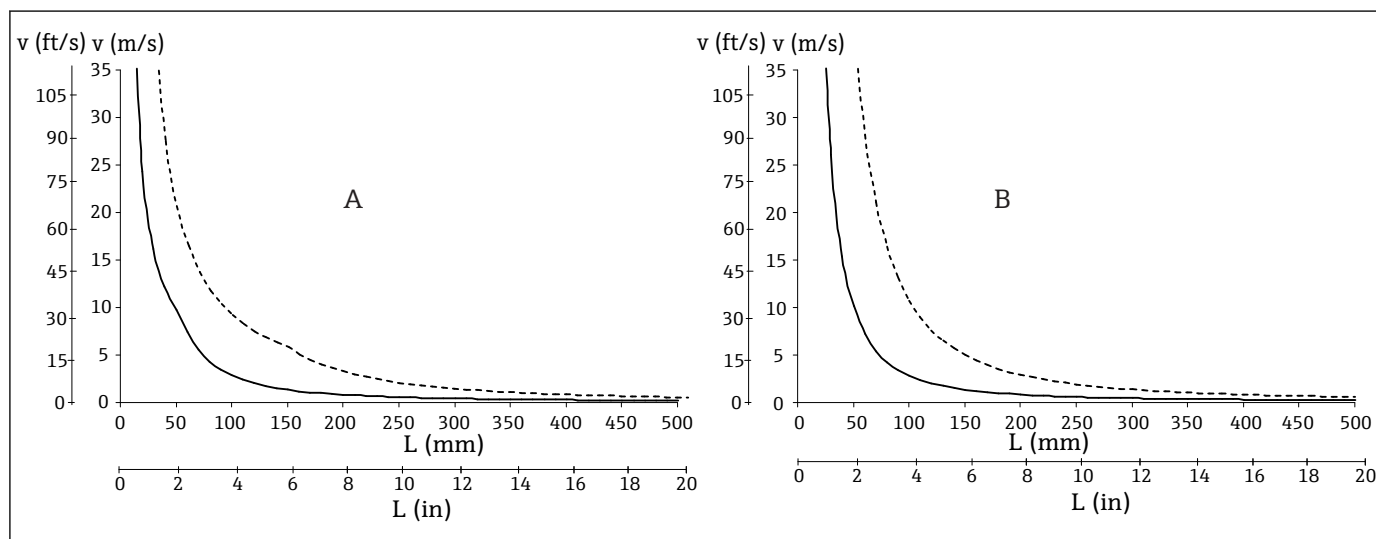
Рабочее давление

Максимальное рабочее давление (статическое) ≤ 40 бар (580 фунт/кв. дюйм).

i Дополнительные сведения о максимально допустимом рабочем давлении для отдельных технологических соединений см в разделе «Технологические соединения» → 9.

Допустимая скорость потока в зависимости от глубины погружения

Максимальная скорость потока, допустимая для датчика температуры, уменьшается с увеличением глубины погружения в поток жидкости. Кроме того, скорость потока зависит от диаметра наконечника термометра, типа технологической среды, рабочей температуры и рабочего давления. На следующих рисунках приведены примеры максимальной допустимой скорости потока в воде и в перегретом паре при рабочем давлении 1 МПа (10 бар).



4 Допустимая скорость потока: Ø3 мм (0,12 дюйма) (сплошная линия), Ø6 мм (0,24 дюйма) (пунктирная линия)

A Среда – вода при $T = 50\text{ °C}$ (122 °F)

B Среда – перегретый пар при $T = 400\text{ °C}$ (752 °F)

L Глубина погружения

v Скорость потока

Степень защиты

Вибростойкость и ударпрочность

4g/от 2 до 150 Гц согласно стандарту МЭК 60068-2-6

Степень защиты

IP65

Технологический процесс

Диапазон значений рабочего давления

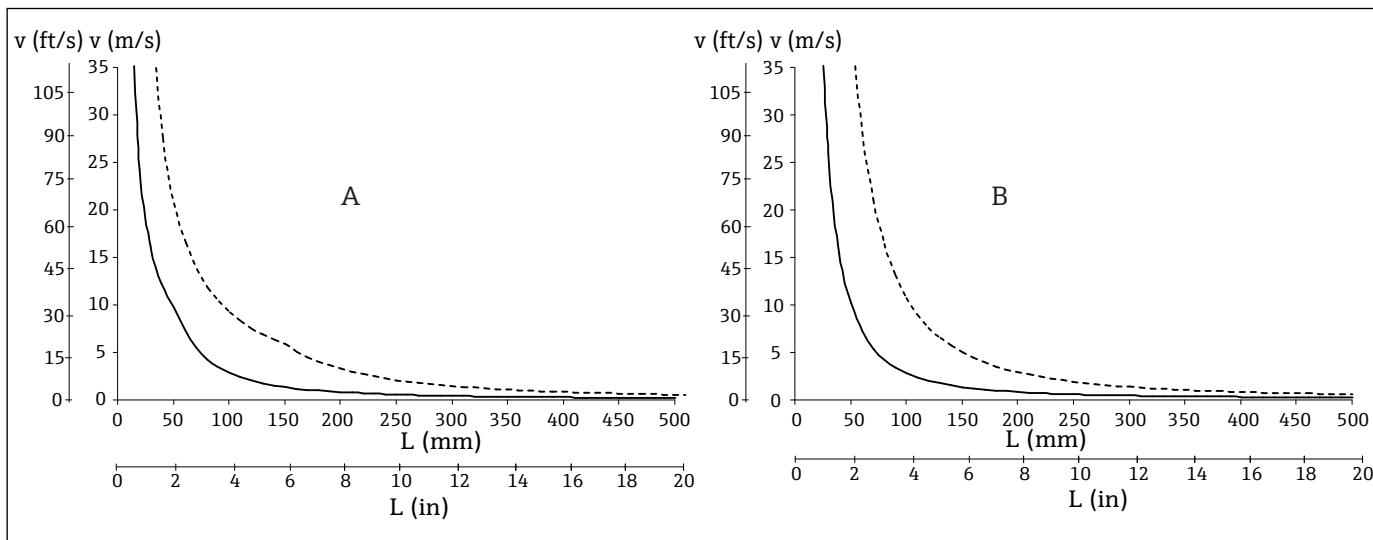
Максимальное рабочее давление (статическое) ≤ 40 бар (580 фунт/кв. дюйм).



Более подробные сведения о максимально допустимом рабочем давлении для отдельных технологических соединений см в разделе «Технологические соединения» → 9.

Допустимая скорость потока в зависимости от глубины погружения

Максимальная скорость потока, допустимая для датчика температуры, уменьшается с увеличением глубины погружения в поток жидкости. Кроме того, скорость потока зависит от диаметра наконечника термометра, типа технологической среды, рабочей температуры и рабочего давления. На следующих рисунках приведены примеры максимальной допустимой скорости потока в воде и в перегретом паре при рабочем давлении 1 МПа (10 бар).



A0010867

5 Допустимая скорость потока: $\varnothing 3$ мм (0,12 дюйма) (сплошная линия), $\varnothing 6$ мм (0,24 дюйма) (пунктирная линия)

A Среда – вода при $T = 50\text{ }^{\circ}\text{C}$ ($122\text{ }^{\circ}\text{F}$)

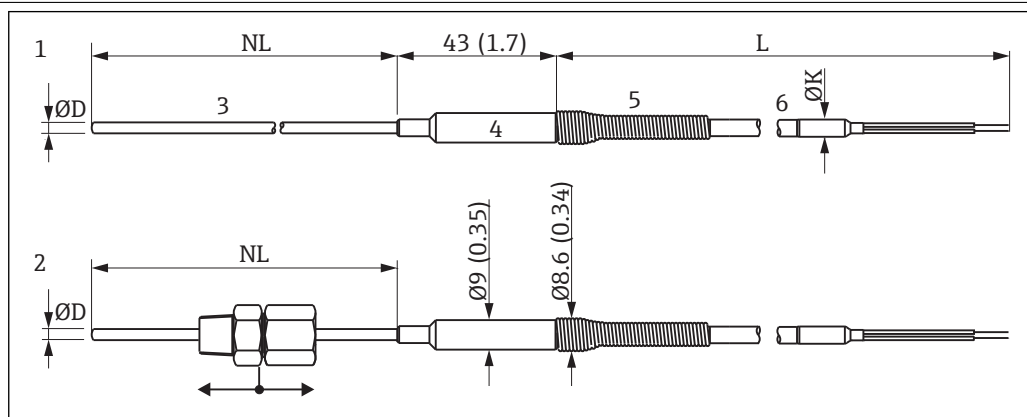
B Среда – перегретый пар при $T = 400\text{ }^{\circ}\text{C}$ ($752\text{ }^{\circ}\text{F}$)

L Глубина погружения

v Скорость потока

Механическая конструкция

Конструкция



6 Конструкция термометра TSC310, размеры в мм (дюймах)

- 1 Без технологического соединения
 2 С регулируемым обжимным фитингом
 3 $\varnothing D$, в зависимости от конструкции: 1 мм (0,04 дюйм), 1,5 мм (0,06 дюйм), 2 мм (0,08 дюйм), 3 мм (0,12 дюйм), 4,5 мм (0,18 дюйм) или 6 мм (0,24 дюйм)
 4 Переходная муфта
 5 Пружина, препятствующая перегибу, 50 мм (1,97 дюйм)
 6 Соединительный кабель переменного диаметра $\varnothing K$, см. таблицу «Соединительный кабель»
 L Длина соединительного кабеля
 NL Глубина погружения

Термопарные термометры серии TSC310 выполнены в виде кабельных датчиков. Точка измерения термопары расположена рядом с концом вставки. В качестве стандартных используются комбинации проводов термопар из железа/меди-никеля и никель-хрома/никеля (термопары типов J и типа K, соответствующие стандартам IEC 60584 и ASTM E230/ANSI MC96.1). Диапазоны рабочей температуры и пределы допустимых отклонений термоэлектрических напряжений от стандартной характеристики (\rightarrow 4) варьируются в зависимости от типа используемой термопары. Датчики в основном состоят из трубки с минеральной изоляцией и проводами термопары, к которым через переходную муфту подсоединяется соединительный кабель (кабель термопары). Термометр можно установить с помощью подвижного обжимного фитинга. Кроме того, термометр во вставном исполнении может быть поставлен без специального технологического соединения. Подробные сведения о технологических соединениях: \rightarrow 9.

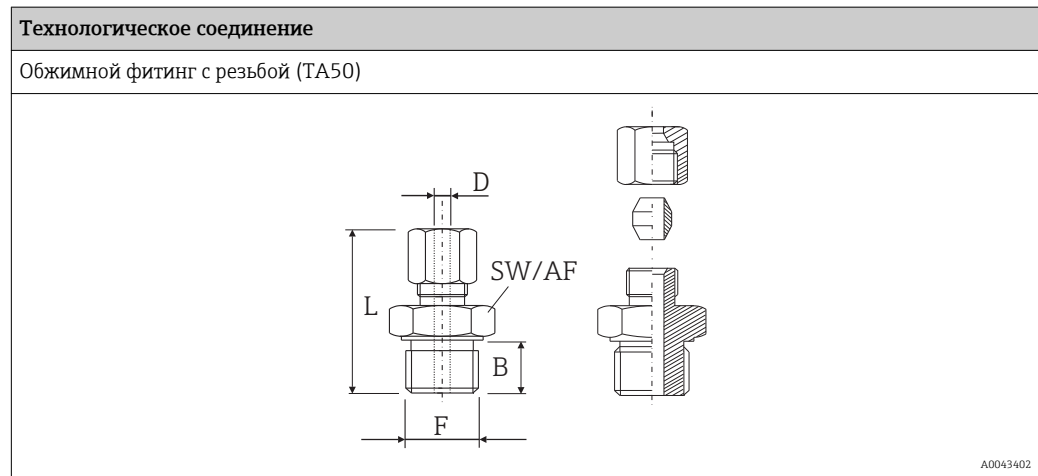
Соединительный кабель (кабель термопары)

| Изоляция кабеля; оболочка; соединительные провода | Диаметр кабеля $\varnothing K$ в мм (дюймах) |
|---|---|
| ПВХ; ПВХ; 2-проводной или 4-проводной | 5 (0,2) для 2-проводного кабеля и 6 (0,24) для 4-проводного кабеля |
| Стекловолокно; стекловолокно; 2-проводной или 4-проводной | 3,6 (0,14) для 2-проводного кабеля и 4,1 (0,16) для 4-проводного кабеля |

Технологическое соединение

Технологическим соединением называется соединение между термометром и технологическим оборудованием. Это соединение осуществляется с помощью соединительной резьбы на регулируемом обжимном фитинге. Здесь термометр пропускается через сальник и фиксируется зажимным кольцом (K). Зажимное кольцо из стали SS316: можно использовать только один раз; положение обжимного фитинга после его установки изменить нельзя. Глубина погружения

бесступенчато регулируется при первоначальной установке без ограничений. Максимальное рабочее давление: 40 бар при температуре 20 °C (580 psi при температуре 68 °F).



| Исполнение | F в мм (дюймах) | | L в мм (дюймах) | B в мм (дюймах) | Материал зажимного кольца |
|------------|-----------------|----------|-------------------|------------------|-------------------------------------|
| | | | | | |
| TA50 | G 1/8 дюйма | SW/AF 14 | 35 мм (13,8 дюйм) | 10 мм (3,9 дюйм) | Зажимное кольцо SS316 ¹⁾ |
| | G ¼ дюйма | SW/AF 19 | 40 мм (15,7 дюйм) | 10 мм (3,9 дюйм) | SS316 ¹⁾ |
| | G 3/8 дюйма | SW/AF 22 | 45 мм (17,7 дюйм) | 15 мм (5,9 дюйм) | SS316 ¹⁾ |
| | G ½ дюйма | SW/AF 27 | 45 мм (17,7 дюйм) | 15 мм (5,9 дюйм) | SS316 ¹⁾ |
| | NPT 1/8 дюйма | SW/AF 12 | 35 мм (13,8 дюйм) | 4 мм (1,6 дюйм) | SS316 ¹⁾ |
| | NPT ¼ дюйма | SW/AF 14 | 40 мм (15,7 дюйм) | 6 мм (2,3 дюйм) | SS316 ¹⁾ |
| | NPT 3/8 дюйма | SW/AF 19 | 45 мм (17,7 дюйм) | 6 мм (2,3 дюйм) | SS316 ¹⁾ |
| | NPT ½ дюйма | SW/AF 22 | 50 мм (19,7 дюйм) | 8 мм (3,1 дюйм) | SS316 ¹⁾ |

1) SS316: только для одноразового применения. После ослабления обжимную арматуру невозможно вновь закрепить на термогильзе. Длина погружения полностью регулируется при первоначальной установке без ограничений

Материалы

Кабельные датчики и технологическое соединение

Значения температуры для непрерывной эксплуатации, указанные в следующей таблице, представляют собой справочные значения для использования различных материалов в воздухе и без какой-либо существенной нагрузки на сжатие. Максимально допустимая рабочая температура может быть снижена при определенных условиях эксплуатации, например при

высокой механической нагрузке или применении в агрессивной среде. Необходимо соблюдать также диапазон измерения кабельного датчика (→ 3).

| Обозначение | Краткая формула | Рекомендуемая максимальная температура для непрерывного использования на воздухе | Особенности |
|-----------------|-----------------|--|--|
| AISI 316/1.4401 | X5CrNiMo17-12-2 | 650 °C (1200 °F) ¹⁾ | <ul style="list-style-type: none"> Аустенитная нержавеющая сталь Высокая общая коррозионная стойкость Повышенная коррозионная стойкость в средах с содержанием хлора и кислот или неокислительной атмосфере за счет добавления молибдена (например, фосфорная и серная кислоты, уксусная и винная кислоты при небольшой концентрации) |
| Alloy600/2.4816 | NiCr15Fe | 1100 °C (2012 °F) | <ul style="list-style-type: none"> Сплав никеля и хрома с высокой стойкостью к агрессивным, окислительным и восстановительным атмосферам даже при высоких температурах Устойчивость к коррозии, вызываемой газообразным хлором и хлорсодержащими средами, а также многими другими минеральными и органическими кислотами, морской водой и т.д. Подверженность коррозии в воде высшей степени очистки Не предназначено для использования в серосодержащей атмосфере |

- 1) Возможность использования в ограниченном объеме при температурах до 800 °C (1472 °F) в условиях низких нагрузок на сжатие и в неагрессивных средах. Для получения более подробной информации обратитесь в региональное торговое представительство Endress+Hauser.

Изоляция соединительного кабеля

| Обозначение | Особенности |
|--------------------------|---|
| ПВХ (поливинилхлорид) | <ul style="list-style-type: none"> Высокая стойкость к воздействию кислот Высокая твердость, устойчивость к воздействию неорганических химических веществ, особенно кислот и щелочей Низкая ударная прочность и холодоустойчивость |
| Стекловолокно | <ul style="list-style-type: none"> Пригодность к использованию в сухих условиях при высокой температуре Не горит, не образует едкие пары Ограниченная прочность на растяжение Как правило, возможна установка фиксированного или гибкого кабеля. Кабель не следует изгибать при температурной нагрузке выше 180 °C Нельзя использовать в условиях постоянного перемещения. Малейшие перегибы недопустимы |

Масса ≥ 100 г (3,53 унция), в зависимости от исполнения, например 150 г (5,3 унция) для исполнения NL = 100 мм (3,93 дюйм) и обжимного фитинга G ½ дюйма.

Запасные части

| Запасная часть | Код заказа |
|--|------------|
| ∅6,1 мм (0,24 дюйм); G ¼ дюйма, G 3/8 дюйма, G ½ дюйма, ¼ дюйма NPT, ½ дюйма NPT, 3/8 дюйма NPT; материал зажимного кольца – SS 316 (10 шт.) | 60011599 |
| ∅3 мм (0,12 дюйм); G 1/8 дюйма, G ¼ дюйма; материал зажимного кольца SS 316 (10 шт.) | 60011575 |

Сертификаты и разрешения

Маркировка ЕС

Изделие удовлетворяет требованиям общеевропейских стандартов. Таким образом, оно соответствует положениям директив ЕС. Маркировка ЕС подтверждает успешное испытание изделия изготовителем.

Сертификаты взрывозащиты

Более подробные сведения о выпускаемых в настоящее время исполнениях для взрывоопасных зон (ATEX, FM, CSA и пр.) можно получить в региональном торговом представительстве Endress+Hauser. Отдельная документация (Ex) содержит все данные, связанные с взрывозащитой.

Другие стандарты и директивы

- МЭК 60529. Степень защиты, обеспечиваемая корпусами (код IP)
- МЭК 61010-1. Требования по безопасности электрического оборудования для измерения, контроля и лабораторного применения
- IEC 60584 и ASTM E230/ANSI MC96.1: «Термопары»
- МЭК 61326-1: электромагнитная совместимость (требования по безопасности электрического оборудования для измерения, контроля и лабораторного применения)

Отчет о результатах тестирования и калибровка

Заводская калибровка осуществляется в соответствии с внутренней процедурой в лаборатории Endress+Hauser, аккредитованной Европейской организацией по аккредитации (EA) согласно ISO/МЭК 17025. Калибровка, выполняемая в соответствии с директивами EA (SIT или DKD), может быть заказана отдельно. Калибровке подвергается весь термометр – от технологического соединения до наконечника термометра.

Информация о заказе

Подробные сведения об оформлении заказа можно получить в ближайшей торговой организации нашей компании (www.addresses.endress.com) или в разделе Product Configurator веб-сайта www.endress.com.

1. Выберите ссылку «Corporate».
2. Выберите страну.
3. Выберите ссылку «Продукты».
4. Выберите прибор с помощью фильтров и поля поиска.
5. Откройте страницу прибора.

Кнопка «Конфигурация» справа от изображения прибора позволяет перейти к разделу Product Configurator.

 Конфигуратор – инструмент для индивидуальной конфигурации продукта

- Самые последние опции продукта
- В зависимости от прибора: прямой ввод специфической для измерительной точки информации, например, рабочего диапазона или языка настройки
- Автоматическая проверка совместимости опций
- Автоматическое формирование кода заказа и его расшифровка в формате PDF или Excel

Сопроводительная документация

Сопроводительная документация ATEX

Термометр сопротивления/термопара TRxx, TCxx, TSTxxx, TxCxxx, ATEX II3GD (XA044r/09/a3)
Вставки термометров сопротивления/термопар и кабельные термометры Omniset TPR100, TPC100, TST310, TSC310 ATEX II1GD или II 1/2GD (XA087r/09/a3)

Пример применения

Техническое описание

- Преобразователь температуры iTEMP HART для монтажа на DIN-рейку TMT122 (TI090r/09/en)
- Преобразователь температуры iTEMP PCP для монтажа на DIN-рейку TMT121 (TI087r/09/en)
- Индикатор RIA16 (TI144r/09/en)
- Активный барьер искрозащиты RN221N (TI073r/09/en)

www.addresses.endress.com
