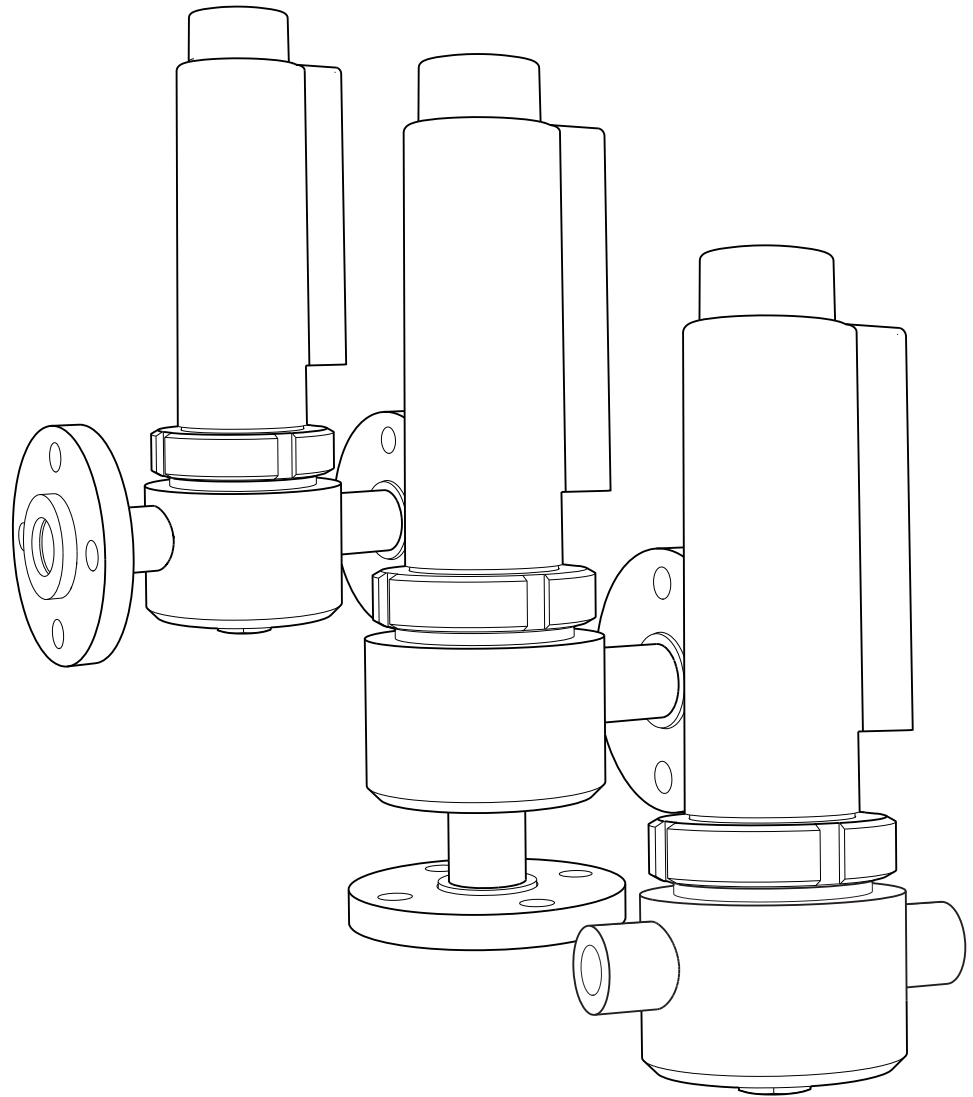


사용 설명서

Flowfit CPA240

12 mm 센서용 유량 어셈블리



목차







1	문서 정보	4
1.1	경고	4
1.2	사용된 기호	4
1.3	계기의 기호	4
2	기본 안전 지침	5
2.1	작업자 요건	5
2.2	지정 용도	5
2.3	작업장 안전	5
2.4	작동 안전	5
2.5	제품 안전	5
3	제품 설명	6
3.1	스테인리스강 버전	6
3.2	PVDF 버전	7
4	입고 승인 및 제품 식별	8
4.1	입고 승인	8
4.2	구성품	8
4.3	제품 식별	8
5	설치	10
5.1	설치 조건	10
5.2	어셈블리 설치	13
5.3	센서 설치	15
5.4	설치 후 점검	20
6	유지보수	21
6.1	어셈블리 세척	21
6.2	세척제	21
7	수리	22
7.1	예비 부품	22
7.2	반품	22
7.3	폐기	22
8	액세서리	23
8.1	센서(선택)	23
8.2	측정 케이블	23
8.3	KCI 공급 용기	23
9	기술 정보	24
9.1	환경	24
9.2	프로세스	24
9.3	기계적 구조	24
	표제어 색인	26

1 문서 정보

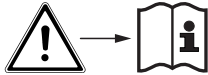
1.1 경고

정보 구조	의미
<p>⚠ 위험 원인(/결과) 필요 시 준수하지 않을 경우의 결과(해당 시) ▶ 수정 조치</p>	위험 상황을 알리는 기호입니다. 이 위험 상황을 방지하지 못하면 심각한 인명 피해가 발생합니다.
<p>⚠ 경고 원인(/결과) 필요 시 준수하지 않을 경우의 결과(해당 시) ▶ 수정 조치</p>	위험 상황을 알리는 기호입니다. 이 위험 상황을 방지하지 못하면 심각한 인명 피해가 발생할 수 있습니다.
<p>⚠ 주의 원인(/결과) 필요 시 준수하지 않을 경우의 결과(해당 시) ▶ 수정 조치</p>	위험 상황을 알리는 기호입니다. 이 상황을 방지하지 못하면 경미한 부상이나 중상을 당할 수 있습니다.
<p>주의 원인/상황 필요 시 준수하지 않을 경우의 결과(해당 시) ▶ 조치/참고</p>	재산 피해가 발생할 수 있는 상황을 알리는 기호입니다.

1.2 사용된 기호

기호	의미
	추가 정보, 팁
	허용 또는 권장됨
	허용 또는 권장되지 않음
	기기 설명서 참조
	페이지 참조
	그래픽 참조
	한 단계의 결과

1.3 계기의 기호

기호	의미
	계기 설명서 참조

2 기본 안전 지침

2.1 작업자 요건

- 측정 시스템의 설치, 시운전, 작동 및 유지보수는 숙련된 기술 인력만 수행할 수 있습니다.
- 기술 인력은 플랜트 오퍼레이터로부터 지정된 작업을 수행하기 위한 허가를 받아야 합니다.
- 전기 연결은 전기 기술자만 수행할 수 있습니다.
- 기술 인력은 이 사용 설명서의 내용을 읽고 숙지해야 하며, 사용 설명서에 명시된 지침을 준수해야 합니다.
- 측정 개소의 오류는 허가 받은 숙련 인력만 수정할 수 있습니다.

i 사용 설명서에서 다루지 않는 수리는 제조사 현장이나 서비스 부서에서 직접 수행되어야 합니다.

2.2 지정 용도

이 어셈블리는 파이프에 Pg 13.5 커플링(길이: 120 mm)과 함께 12 mm 센서를 설치하는데 사용됩니다. 설계상의 특성 덕분에 가압 시스템에서 사용할 수 있습니다.

이 어셈블리는 액체 유체 전용으로 설계되었습니다.

지정된 용도 이외의 목적으로 기기를 사용하면 인력과 전체 측정 시스템의 안전을 위협할 수 있으므로 허용되지 않습니다.

지정되지 않은 용도로 사용하여 발생하는 손상에 대해서는 제조사가 책임을 지지 않습니다.

2.3 작업장 안전

사용자는 다음과 같은 안전 조건을 준수할 책임이 있습니다.

- 설치 가이드라인
- 지역 표준 및 규정

2.4 작동 안전

전체 측정 개소의 시운전 전 유의사항:

1. 모든 연결이 올바른지 확인하십시오.
2. 전기 케이블과 호스 연결이 손상되지 않았는지 확인하십시오.
3. 손상된 제품을 작동하지 말고 우발적인 작동으로부터 제품을 보호하십시오.
4. 손상된 제품에 고장 라벨을 붙이십시오.

작동 중 유의사항:

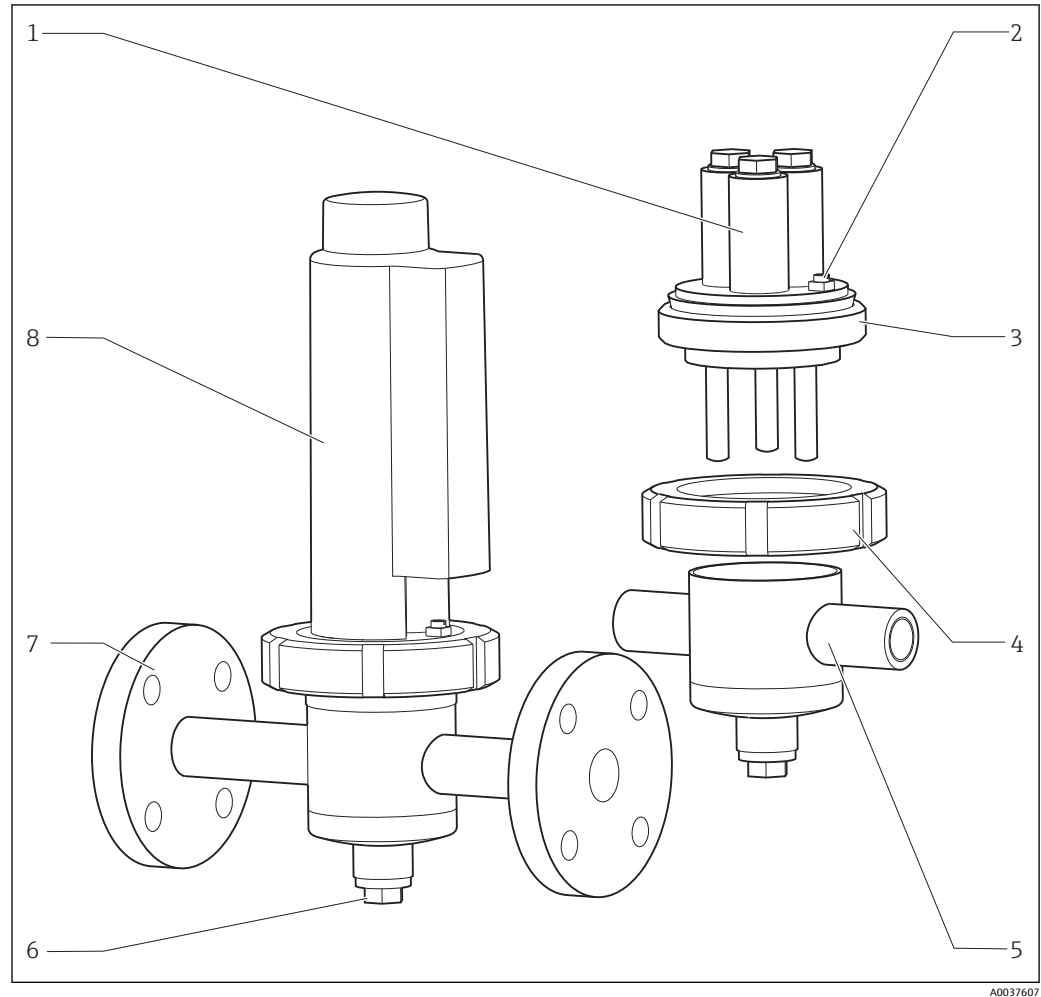
- ▶ 오류를 수정할 수 없을 경우
제품 사용을 중단하고 우발적인 작동으로부터 제품을 보호하십시오.

2.5 제품 안전

이 제품은 최신 안전 요건을 준수하도록 설계되었고 테스트를 받았으며 작동하기에 안전한 상태로 출고되었습니다. 또한 관련 규정과 국제 표준을 준수합니다.

3 제품 설명

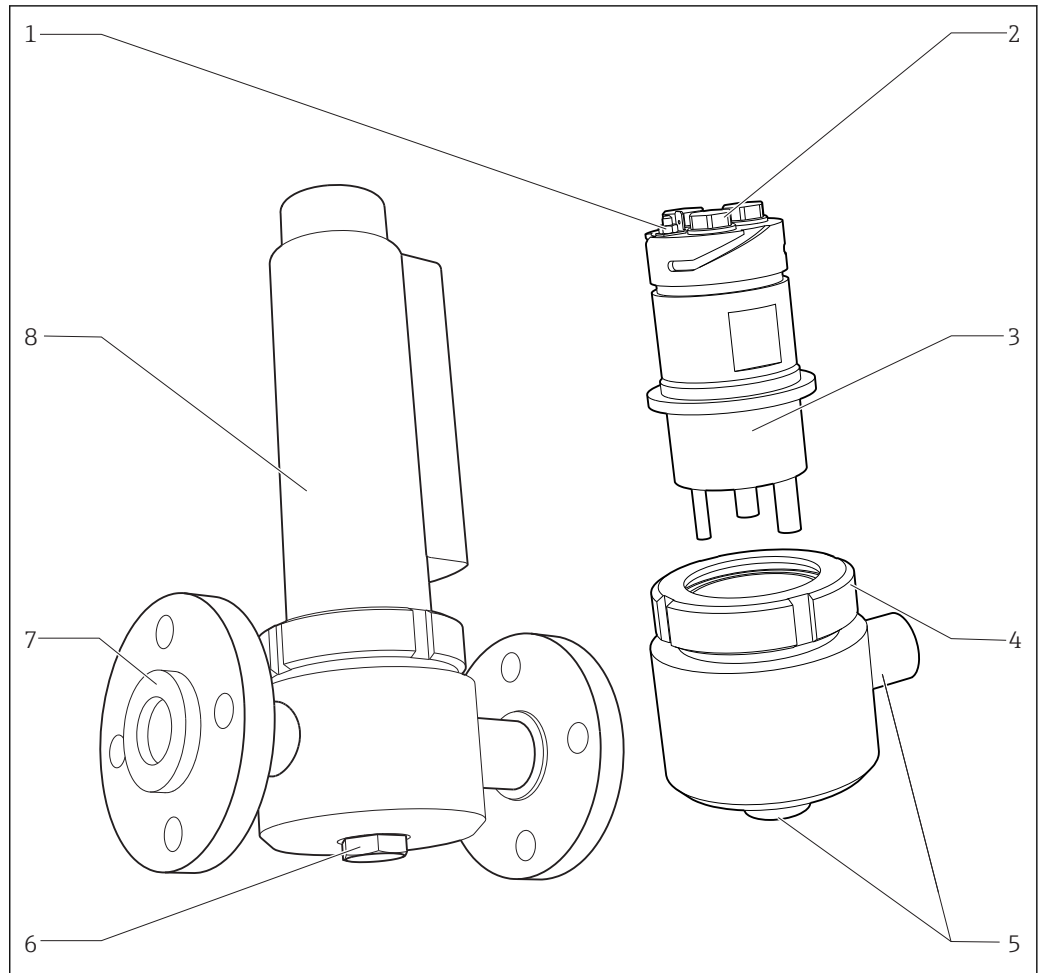
3.1 스테인리스강 버전



☐ 1 스테인리스강 버전

- 1 센서 설치 슬롯 3개
- 2번 전위 매칭 연결부(PML)
- 3 센서 홀더
- 4 유니온 너트
- 5 프로세스 연결부, 버전 A, NPT $\frac{1}{2}$ " 나사
- 6 드레인 나사
- 7 프로세스 연결부, 버전 A, 고정 플랜지
- 8 보호 커버

3.2 PVDF 버전



A0039011

☐ 2 PVDF 버전

- 1 전위 매칭 연결부(PML)
- 2번 센서 설치 슬롯 3개
- 3 센서 홀더
- 4 유니온 너트
- 5 프로세스 연결부, 버전 B, NPT $\frac{1}{2}$ " 나사
- 6 드레인 나사
- 7 프로세스 연결부, 버전 A, 랩 조인트 플랜지
- 8 보호 커버

4 입고 승인 및 제품 식별

4.1 입고 승인

1. 포장물이 손상되지 않았는지 확인하십시오.
 - ↳ 포장물이 손상된 경우 공급업체에게 알려십시오.
문제가 해결될 때까지 손상된 포장물을 보관하십시오.
2. 구성품이 손상되지 않았는지 확인하십시오.
 - ↳ 구성품이 손상된 경우 공급업체에게 알려십시오.
문제가 해결될 때까지 손상된 구성품을 보관하십시오.
3. 누락된 구성품이 있는지 확인하십시오.
 - ↳ 주문서와 운송 서류를 비교하십시오.
4. 제품을 보관 및 운반할 경우 충격과 습기로부터 보호할 수 있도록 포장하십시오.
 - ↳ 최상의 보호 효과를 위해 원래 포장재를 사용하십시오.
허용된 주변 조건을 준수하십시오.

질문이 있으면 공급업체나 지역 세일즈 센터로 문의하십시오.

4.2 구성품

구성품은 다음과 같습니다.

- 주문한 어셈블리 버전
- 사용 설명서

4.3 제품 식별

4.3.1 명판

명판은 다음과 같은 기기 정보를 제공합니다.

- 제조사
- 주문 코드
- 확장 주문 코드
- 일련 번호
- 주변 및 프로세스 조건
- 안전 정보 및 경고

▶ 주문서와 명판의 정보를 비교하십시오.

4.3.2 제품 식별

제품 페이지

www.endress.com/cpa240

주문 코드 설명

제품 주문 코드 및 일련 번호 위치:

- 명판
- 납품 서류

제품 정보 확인

1. www.endress.com을 방문합니다.
2. 사이트 검색(돋보기)를 불러옵니다.

3. 유효한 일련 번호를 입력합니다.
4. 검색합니다.
 - ↳ 팝업 창에 제품 구조가 표시됩니다.
5. 팝업 창에서 제품 이미지를 클릭합니다.
 - ↳ 새 창(**Device Viewer**)이 열립니다. 이 창에 기기와 관련된 모든 정보와 제품 관련 문서가 표시됩니다.

4.3.3 인증 및 승인

압력 장비 지침 2014/68/EU

이 어셈블리는 압력 장비 지침 2014/68/EU의 4조 3항에 따른 모범 엔지니어링 관행에 따라 제조되었기 때문에 CE 라벨을 부착할 필요가 없습니다.

검사 인증

EN 10204에 따른 시험 인증 3.1은 버전에 따라 제공됩니다(→ 제품 페이지의 Product Configurator).

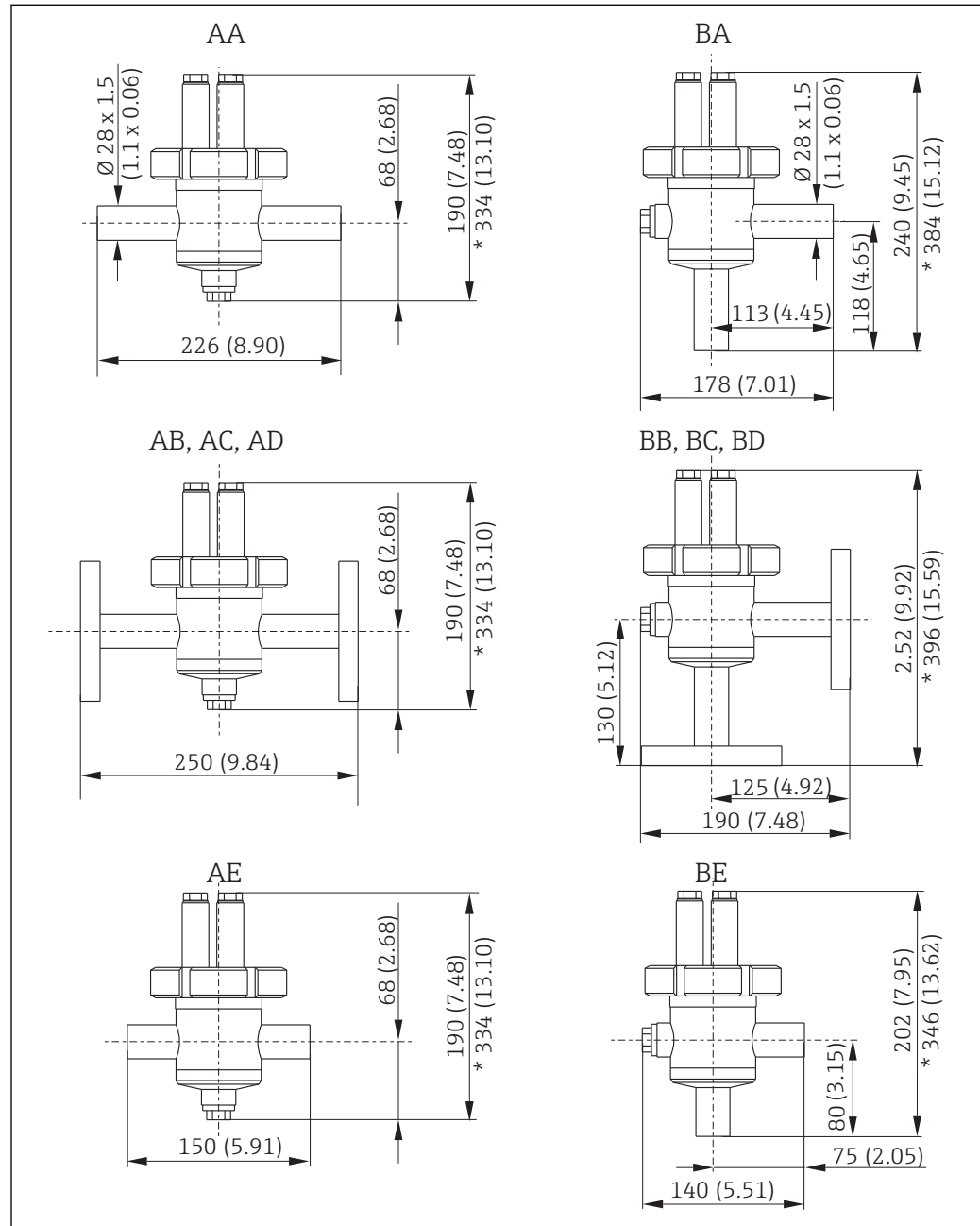
4.3.4 제조사 주소

Endress+Hauser Conducta GmbH+Co. KG
Dieselstraße 24
D-70839 Gerlingen

5 설치

5.1 설치 조건

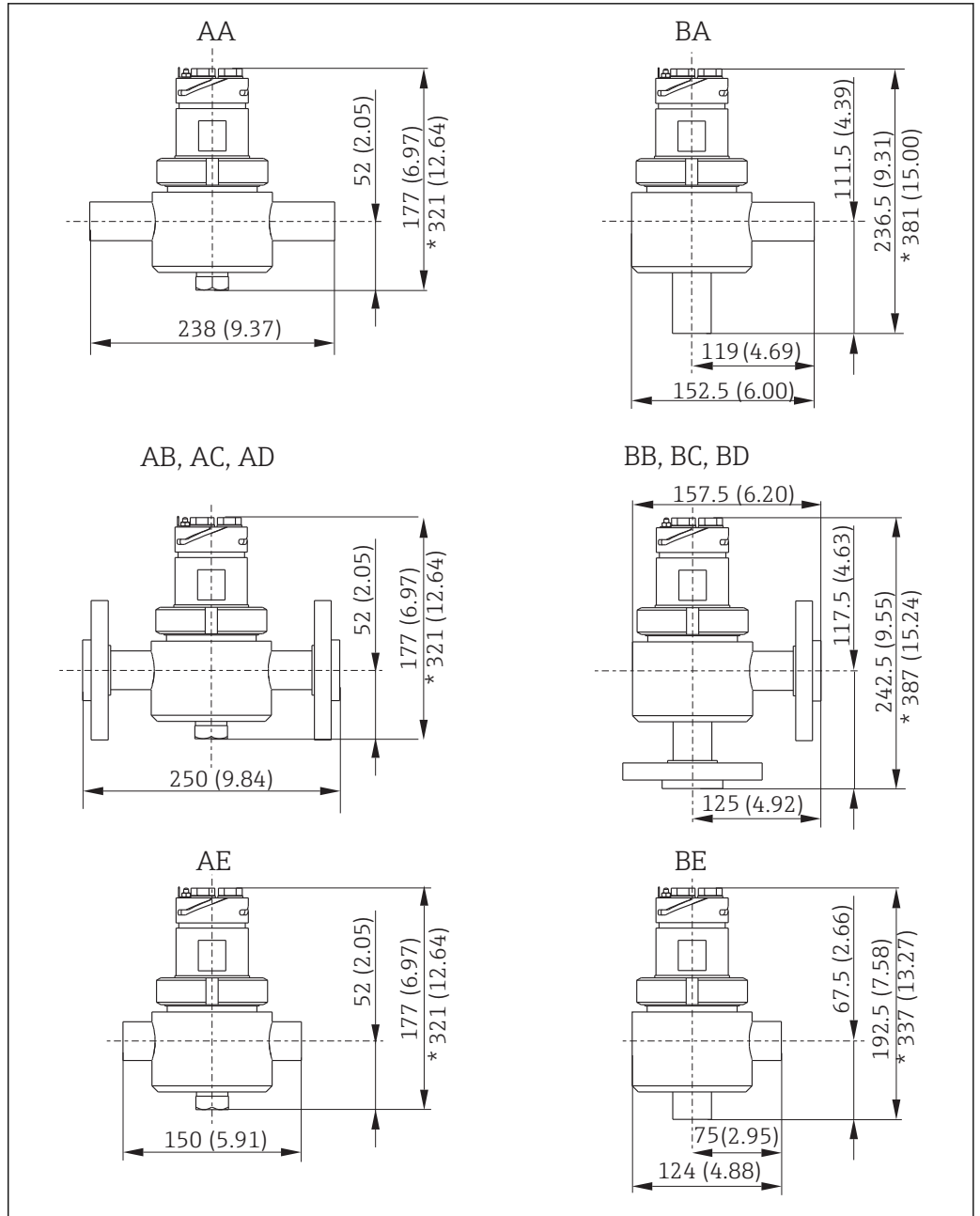
5.1.1 치수



A0037603

☐ 3 스테인리스강 버전, 치수 mm (in)

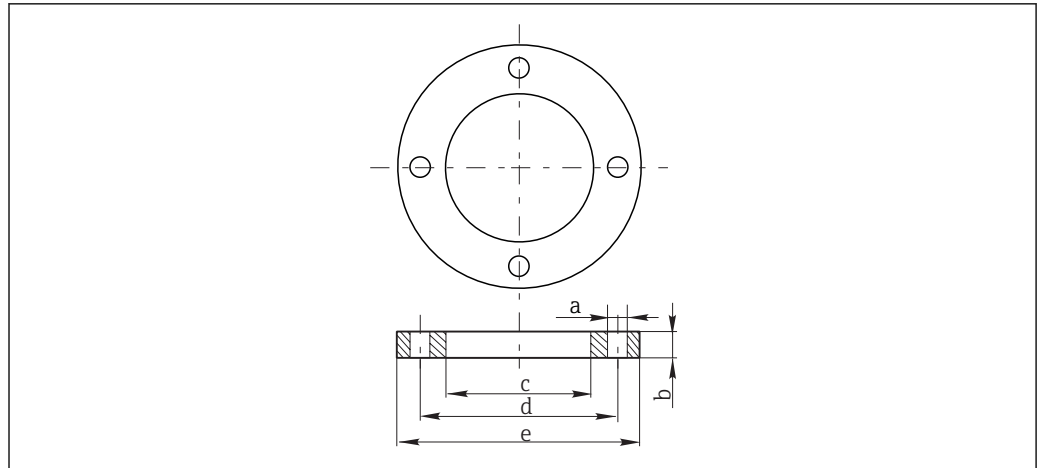
* 보호 커버 포함



A0039014

4 PVDF 버전, 치수 mm (in)

* 보호 커버 포함



☞ 5 플랜지 치수, → 표

	스테인리스강 어셈블리 버전			PVDF 어셈블리 버전		
	DN25 PN16	ANSI 1" 150 lbs	JIS 10K 25A	DN25 PN16	ANSI 1" 150 lbs	JIS 10K 25A
a [mm (in)]	14 (0.55)	16 (0.63)	19 (0.75)	14 (0.55)	16 (0.63)	19 (0.75)
b [mm (in)]	14 (0.55)	14 (0.55)	14 (0.55)	14 (0.55)	14 (0.55)	14 (0.55)
c [mm (in)]				42 (1.65)	42 (1.65)	42 (1.65)
d [mm (in)]	85(3.35)	79 (3.11)	90 (3.54)	85(3.35)	79 (3.11)	90 (3.54)
e [mm (in)]	115 (4.53)	108 (4.25)	125 (4.92)	115 (4.53)	115 (4.53)	125 (4.92)
나사	M12	M12	M16	M12	M12	M16
보어 홀	4	4	4	4	4	4

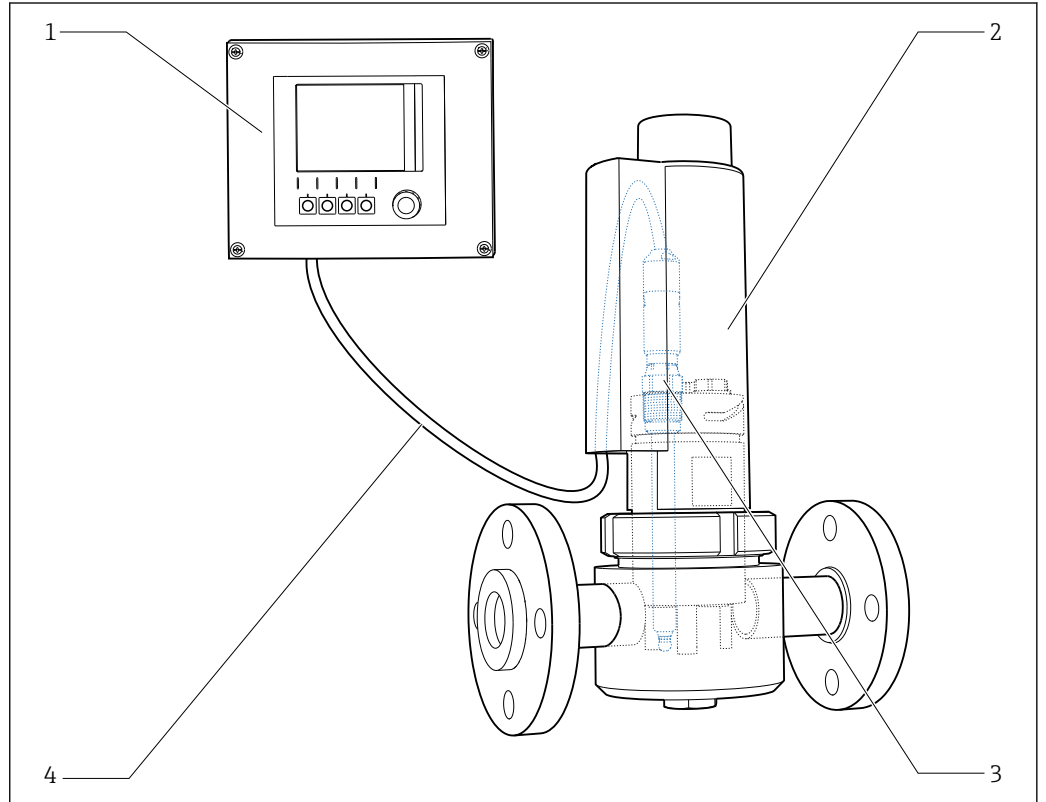
5.1.2 측정 시스템

전체 측정 시스템의 구성:

- 유량 어셈블리 Flowfit CPA240
- 12 mm, pH/ORP 결합형 센서 또는 온도 센서 1-3개, 예: CPS11D, CPS12D
- 측정 케이블 1-3개, 예: CYK10 또는 CPK9
- 트랜스미터, 예: Liquiline CM442

옵션:

- 연장 케이블, 예: CYK11
- 정선 박스, 예: VBM



☞ 6 측정 시스템 예(프로세스 및 프로세스 연결부는 표시되지 않음)

- 1 트랜스미터 CM442
- 2 유량 어셈블리 Flowfit CPA240, 이 그림에서는 PVDF 버전
- 3 pH 센서 CPS11D
- 4 센서 케이블 CYK10

5.2 어셈블리 설치

⚠경고

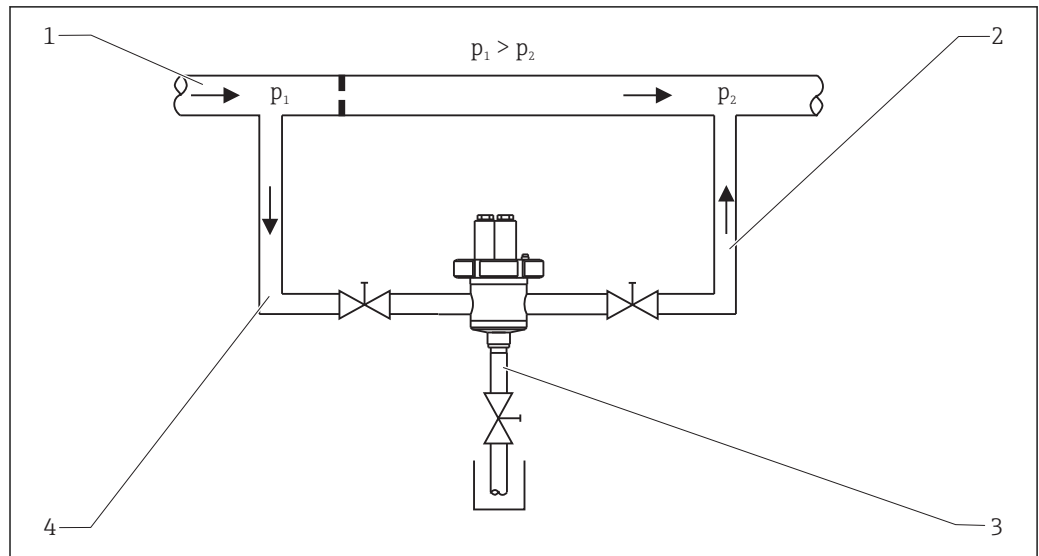
프로세스 유체가 새는 경우 고압, 고온 또는 화학적 위험으로 인한 부상 위험이 있습니다!

- ▶ 최대 허용 프로세스 압력을 초과하지 마십시오.
- ▶ 어셈블리를 설치 및 제거하기 전에 시스템을 감압하십시오.
- ▶ 프로세스 씰의 누출이 없는지 확인하십시오.

파이프가 마르지 않는 곳에 어셈블리를 설치하십시오. 프로세스 중단 없이 바이패스 라인을 차단할 수 있기 때문에 바이패스에 설치하는 것이 프로세스 파이프에 설치하는 것보다 선호됩니다. 그런 다음 프로세스를 중단할 필요 없이 측정, 샘플링 및 센서 유지보수를 수행할 수 있습니다.

1. 파이프를 차단하고 감압하십시오.
2. 프로세스 연결부를 통해 파이프에 어셈블리를 설치하십시오. 센서나 블랭킹 플러그가 센서 홀더의 슬롯에 설치되어 있는지 확인하십시오.

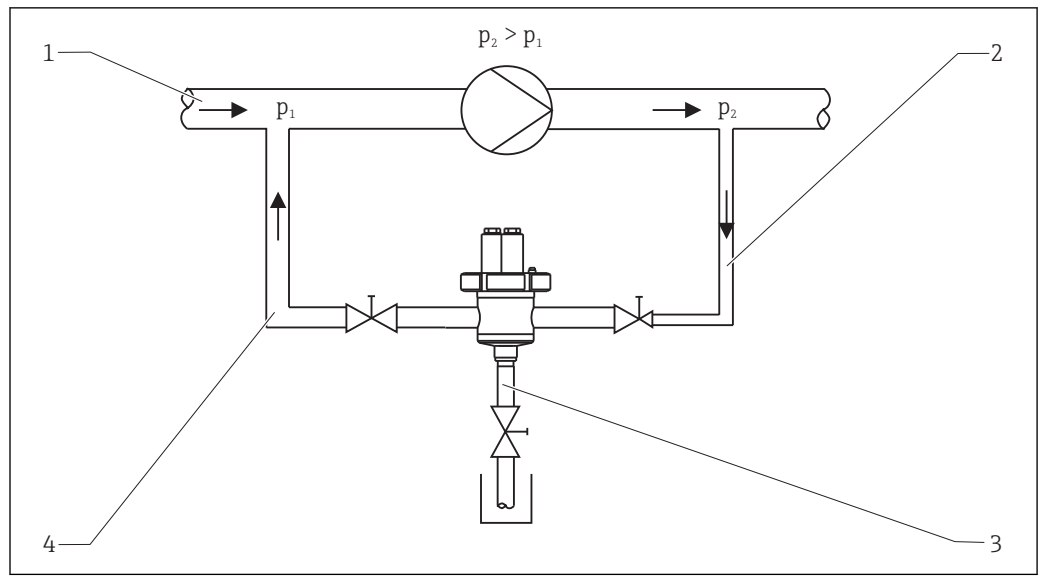
3. 차단 밸브를 열고 누출이 없는지 확인하십시오.



☞ 7 파이프 바이패스

- 1 프로세스 파이프
- 2 바이패스 라인 DN 25
- 3 배출구, 샘플링 라인
- 4 바이패스 라인 DN 25

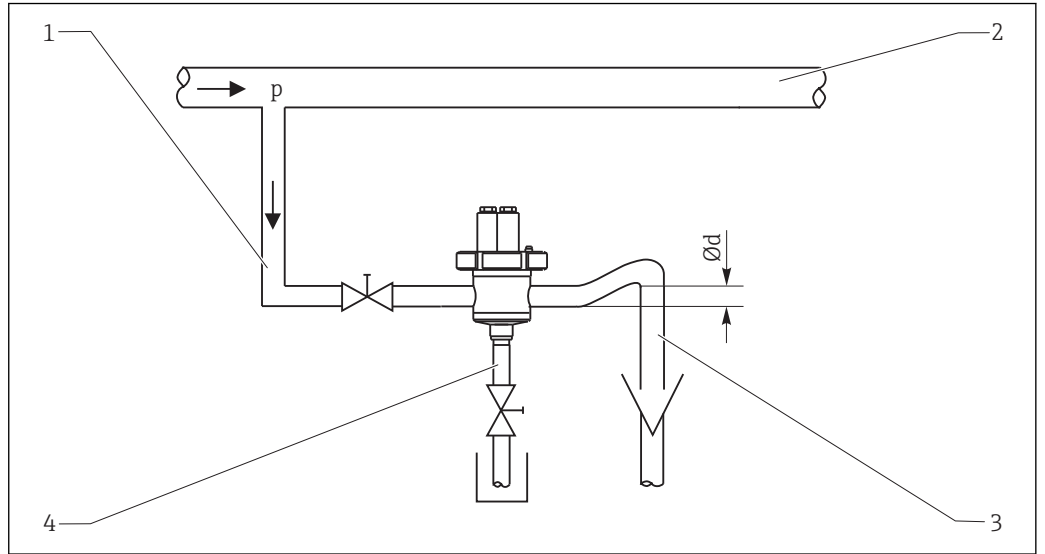
프로세스 파이프의 오리피스 플레이트는 유체가 샘플 바이패스를 통해 흐르는 데 필요한 압력을 생성합니다.



☞ 8 펌프 바이패스

- 1 프로세스 파이프
- 2 바이패스 라인 DN 10
- 3 배출구, 샘플링 라인
- 4 바이패스 라인 DN 25

프로세스 파이프의 압력 부스터 펌프는 유체가 샘플 바이패스를 통해 흐르는 데 필요한 압력을 생성합니다.



☐ 9 샘플링 라인, 압력 상승이 없는 파이프 분기 프로세스 파이프

- 1 샘플링 라인 DN 25
- 2 프로세스 파이프
- 3 배출구
- 4 샘플링

5.3 센서 설치

⚠ 경고

프로세스 유체가 새는 경우 고압, 고온 또는 화학적 위험으로 인한 부상 위험이 있습니다!

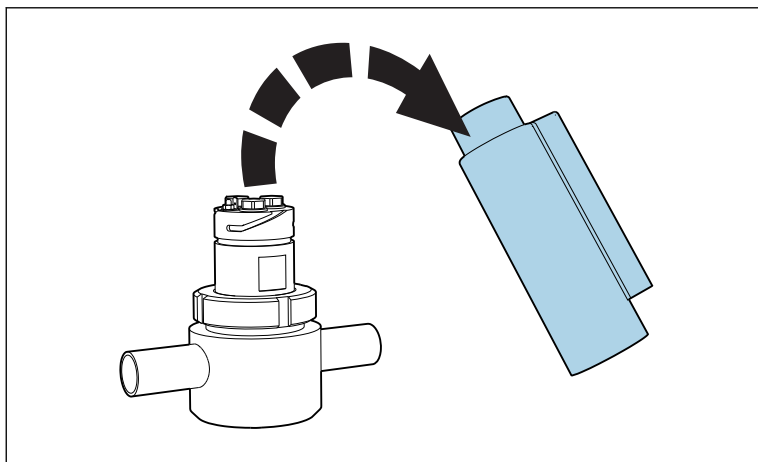
- ▶ 최대 허용 프로세스 압력을 초과하지 마십시오.
- ▶ 센서를 설치 및 제거하기 전에 시스템을 감압하십시오.

가급적이면 어셈블리를 설치한 후 센서를 설치하십시오.

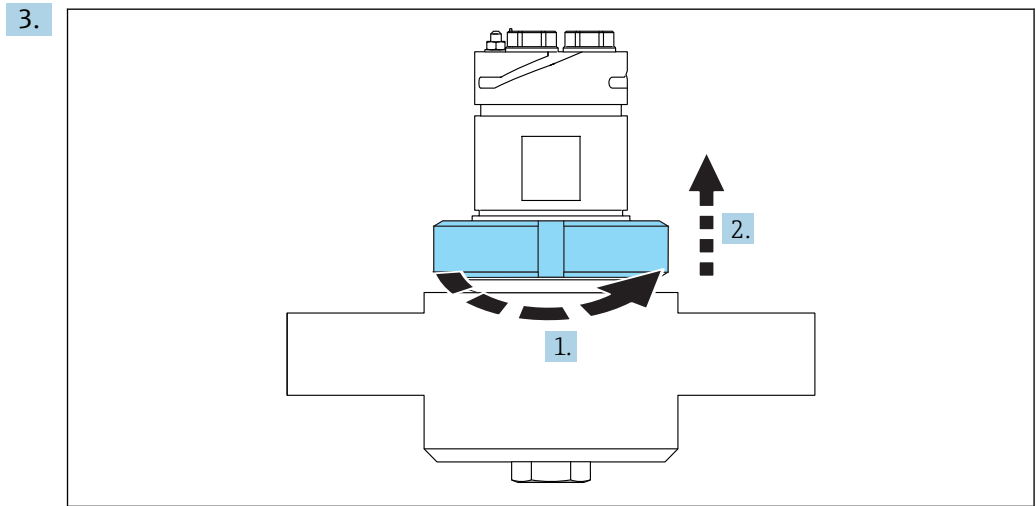
i KCl 공급 라인이 있는 pH 센서

CPY7B 전해질 공급 용기의 가압 버전을 사용하십시오. 부드럽게 구부러지지만 뒤틀리지 않도록 어셈블리 커버에 KCl 공급 라인을 고리 모양으로 만드십시오.

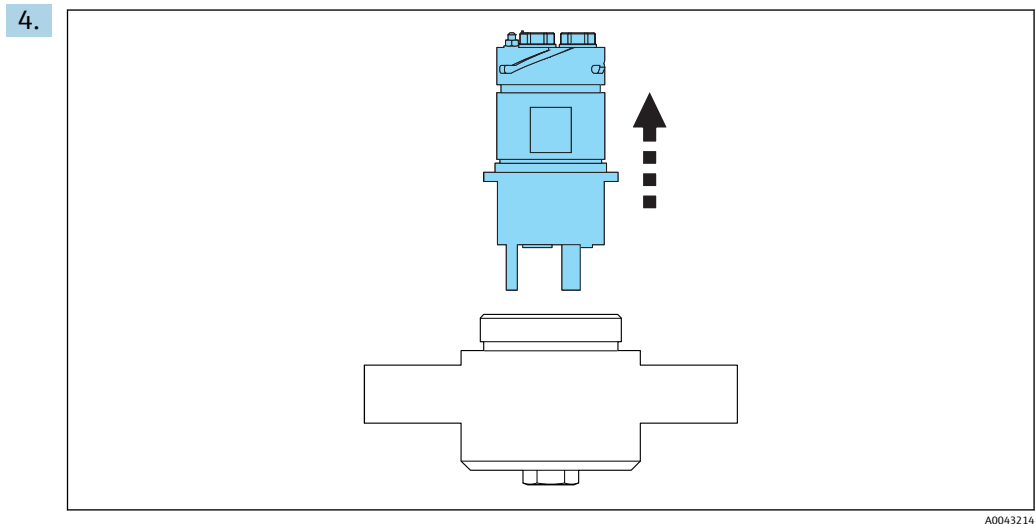
1. 파이프를 차단하고 감압하십시오.
- 2.



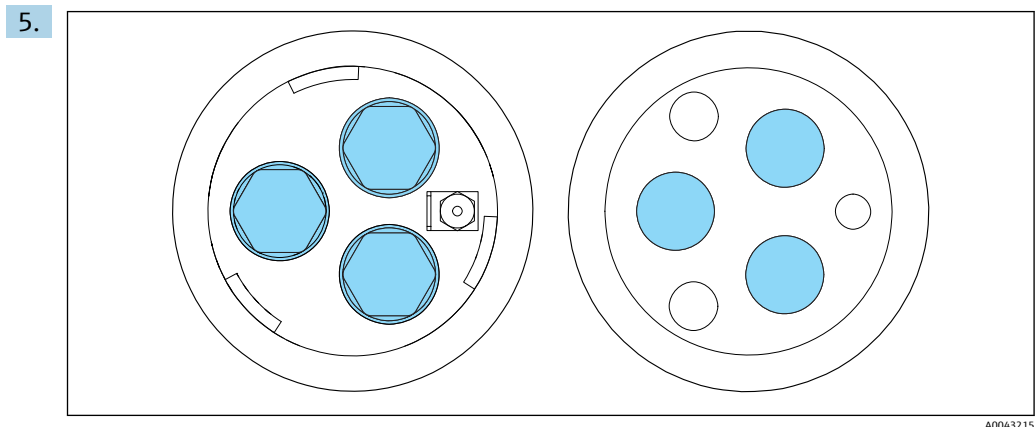
보호 커버를 제거하십시오.



유니온 너트를 풀고 제거하십시오.

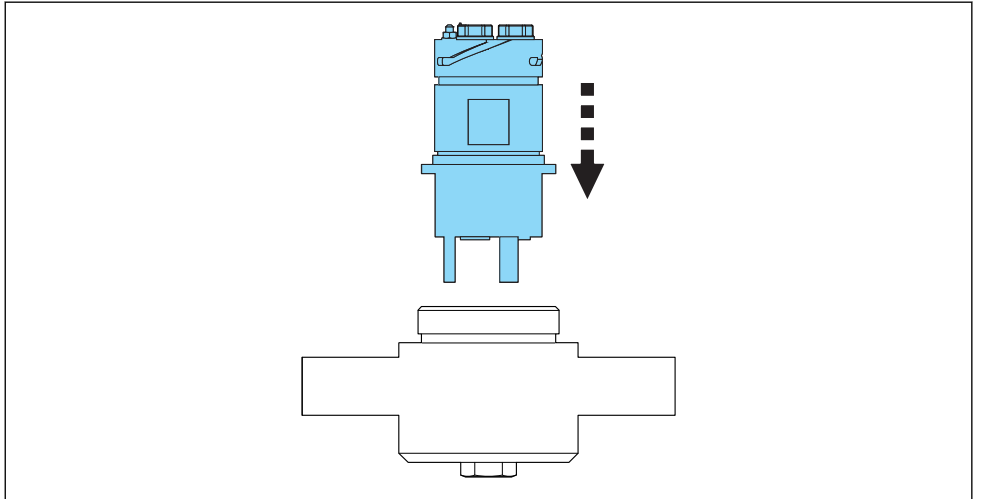


센서 홀더를 제거하십시오.



센서 설치 슬롯에서 블랭킹 플러그를 쉘(상단) 및 스톱퍼(하단)와 함께 제거하십시오.

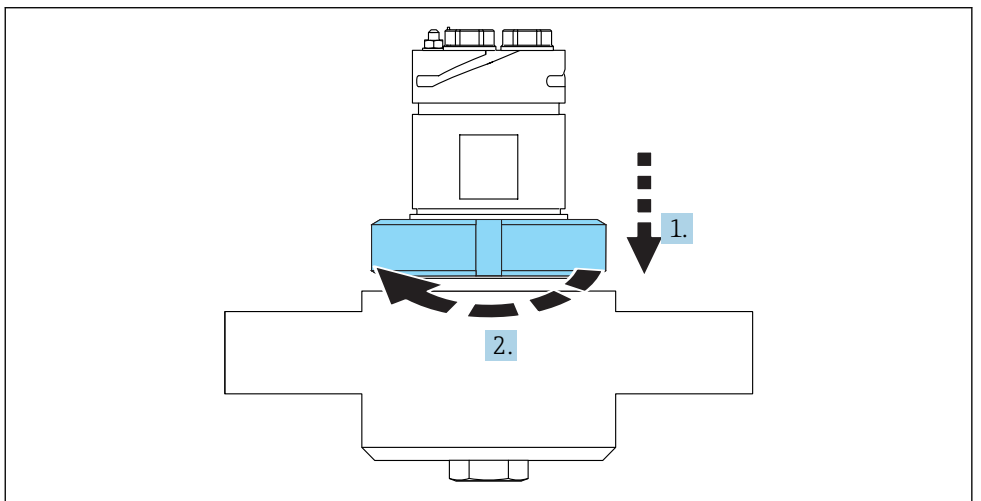
6.



A0043217

센서 홀더를 설치하십시오.

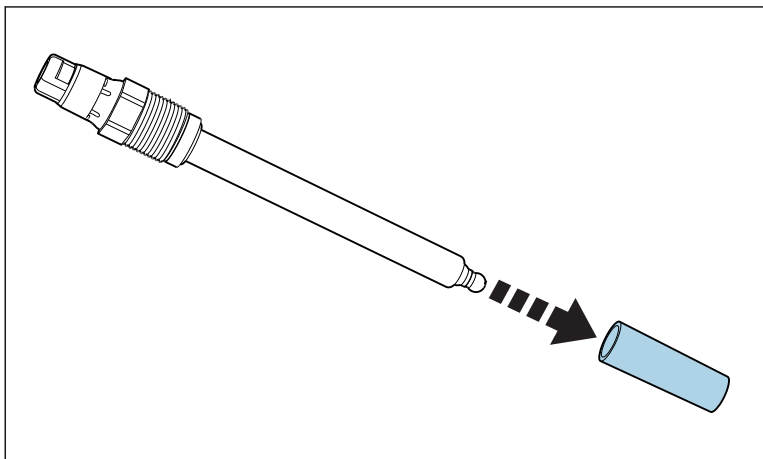
7.



A0043216

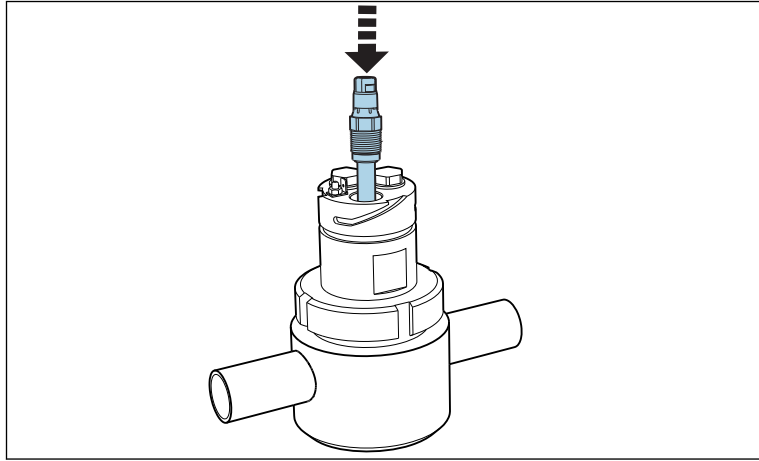
유니온 너트를 설치하고 조이십시오.

8.



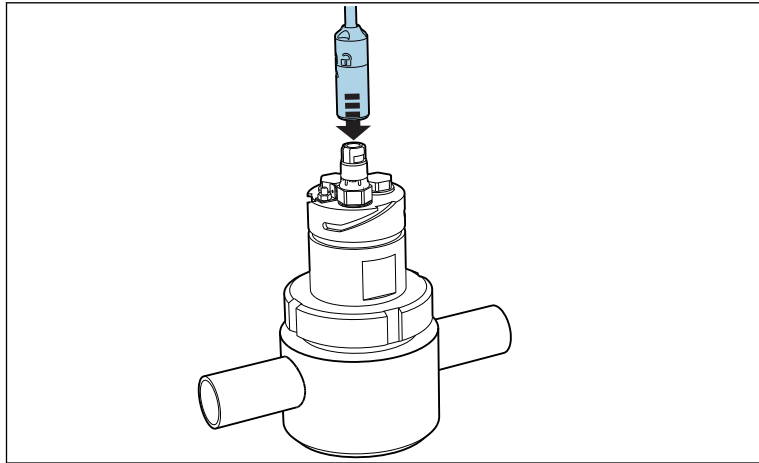
센서에서 보호 캡을 제거하십시오.

9.



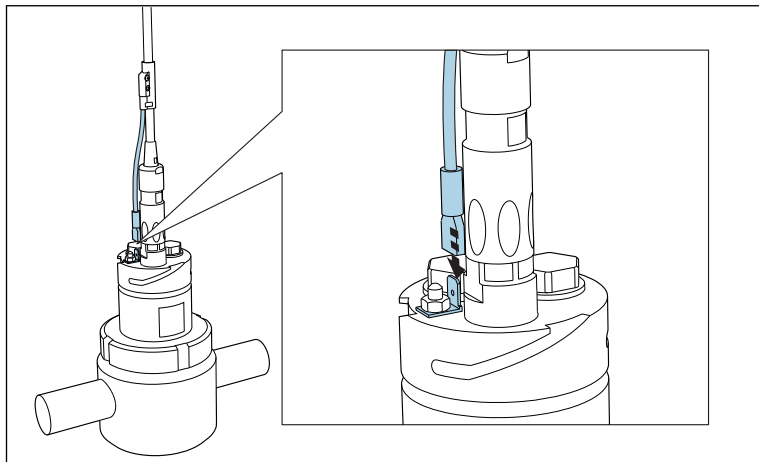
씰과 스톱 칼라가 올바르게 장착되었는지 확인하면서 센서를 손으로 조이십시오.

10.

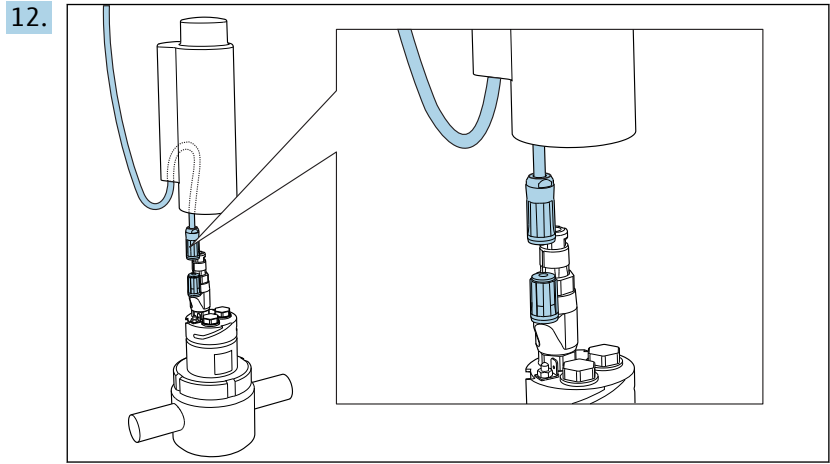


센서 케이블을 연결하십시오.

11.

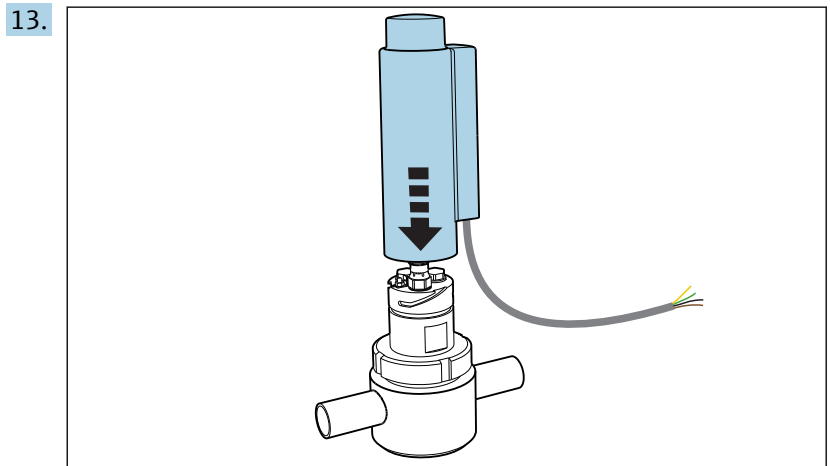


등전위화가 있는 아날로그 pH 센서만 해당:
PML을 연결하십시오.

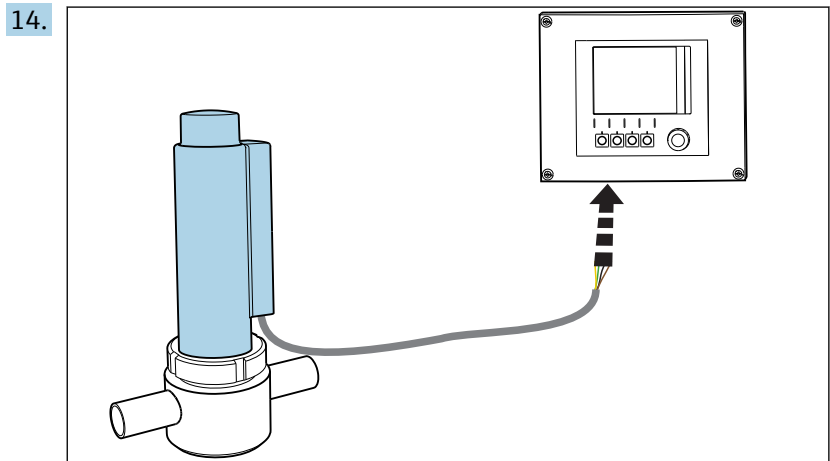


KCl 공급 라인이 있는 센서만 해당:

보호 커버를 통해 KCl 공급 라인을 끼우고 센서에 연결하십시오. 부드럽게 구부러지지만 뒤들리지 않도록 호스를 고리 모양으로 만드십시오!



보호 커버를 통해 센서 케이블을 끼우고 커버를 장착하십시오.



트랜스미터에 센서 케이블을 연결하십시오.

15. 센서와 트랜스미터의 사용 설명서에서 설명하는 대로 시운전하십시오. 이제 측정 포인트를 측정할 준비가 되었습니다.

5.4 설치 후 점검

- 어셈블리가 손상되지 않았습니까?
- 센서가 어셈블리에 설치되어 있습니까?
- 모든 씬에 누출이 없는지 확인했습니까?

6 유지보수

▲경고

유체가 새는 경우 부상 위험이 있습니다.

- ▶ 유지보수 작업을 수행하기 전에 프로세스 파이프가 비어 있고 헹구졌는지 확인하십시오.
- ▶ 어셈블리에 잔류 유체가 남아 있을 수 있습니다. 작업을 시작하기 전에 철저히 헹구십시오.

6.1 어셈블리 세척

안정적이고 안전한 측정을 위해

- ▶ 어셈블리와 센서를 정기적으로 세척하십시오. 세척 프로세스의 주기와 강도는 유체에 따라 다릅니다.

6.2 세척제

▲경고

할로겐 함유 유기 용제

발암성에 대한 제한된 증거! 장기적인 영향에 의해 환경에 유해함!

- ▶ 할로겐을 함유한 유기 용제를 사용하지 마십시오.


▲경고

티오카르바미드

삼키면 유해함! 발암성에 대한 제한된 증거! 태아에게 해를 끼칠 위험이 있음! 장기적인 영향에 의해 환경에 유해함!

- ▶ 보안경, 안전 장갑 및 적절한 방호복을 착용하십시오.
- ▶ 눈, 입 및 피부 접촉을 피하십시오.
- ▶ 환경으로 배출하지 마십시오.

다음 표는 가장 일반적인 유형의 오염과 각 경우에 사용되는 세척제를 보여줍니다.

 세척할 재질의 재질 호환성에 주의하십시오.

파울링 유형	세척제
그리스 및 오일	온수나 계면활성제 또는 수용성 유기 용제를 함유한 (알칼리성) 물질(예: 에탄올)
석회 침전물, 금속 수산화물 축적물, 소액성 생물학적 축적물	약 3%의 염산
황화물 침전물	3%의 염산과 티오카르바미드(시중에서 판매)의 혼합물
단백질 축적물	3%의 염산과 펩신(시중에서 판매)의 혼합물
섬유, 부유 물질	가압수, 표면 활성제
경미한 생물학적 축적물	가압수

- ▶ 오염의 정도와 유형에 맞는 세척제를 선택하십시오.

7 수리

⚠ 경고

잘못된 수리로 인한 위험이 있습니다!

- ▶ 압력 안전을 저해하는 어셈블리의 손상은 공인 수리 기사만 수리할 수 있습니다.
- ▶ 수리 및 유지보수 작업을 수행한 후에는 항상 적절한 절차에 따라 어셈블리의 누출을 점검하십시오. 이후에는 어셈블리가 기술 정보의 사양을 다시 준수해야 합니다.
- ▶ 손상된 모든 다른 부품을 즉시 교체하십시오.

7.1 예비 부품

예비 부품 키트에 대한 자세한 정보는 인터넷에서 [예비 부품 찾기 도구](#)를 이용하십시오.

7.2 반품

수리 또는 공장 교정이 필요한 경우 또는 잘못된 제품을 주문했거나 수령한 경우 제품을 반납해야 합니다. Endress+Hauser는 ISO 인증 기업이고 법적 규정을 준수하기 때문에 유체와 접촉한 모든 반품 제품을 취급할 때 특정 절차를 따를 의무가 있습니다.

신속하고 안전하며 전문적인 기기 반품을 위해

- ▶ 웹 사이트 www.endress.com/support/return-material에서 기기 반품 절차 및 조건에 관한 정보를 확인하십시오.

7.3 폐기

- ▶ 지역 규정을 준수하십시오!

8 액세서리


다음은 이 문서가 발행되었을 당시에 사용 가능한 가장 중요한 액세서리입니다.

- ▶ 여기에 없는 액세서리는 서비스 부서나 세일즈 센터로 문의하십시오.

8.1 센서(선택)


Orbisint CPS11D

- 프로세스 기술용 pH 센서
- 발진성 PTFE 다이어프램 포함

 기술 정보 TI00028C


Ceraliquid CPS41D

세라믹 정션과 KCl 전해액이 있는 pH 전극

 기술 정보 TI00079C


Orbisint CPS12D

프로세스 기술용 ORP 센서

 기술 정보 TI00367C


Ceraliquid CPS42D

세라믹 정션과 KCl 전해액이 있는 ORP 전극

 기술 정보 TI00373C

Memosens CPS16D


- 프로세스 기술용 pH/ORP 결합형 센서
- 발진성 PTFE 다이어프램 포함
- Memosens 기술 적용
- 제품 페이지의 Product Configurator: www.endress.com/cps16D

 기술 정보 TI00503C

8.2 측정 케이블

Memosens 데이터 케이블 CYK10

- Memosens 기술이 적용된 디지털 센서용
- 제품 페이지의 Product Configurator: www.endress.com/cyk10

 기술 정보 TI00118C


CPK9 측정 케이블

- TOP68 플러그인 헤드가 있는 아날로그 센서 연결용 종단 측정 케이블
- 제품 구조에 따라 선택
- 주문 정보: Endress+Hauser 세일즈 센터 또는 www.endress.com.

8.3 KCl 공급 용기

전해질 용기 CPY7B

- KCl 전해질 보관 용기, 200 ml
- 제품 페이지의 Product Configurator: www.endress.com/cpy7b

 사용 설명서 BA00128C

9 기술 정보

9.1 환경

주변 온도 범위 -10 ~ +70 °C (+10 ~ +160 °F)

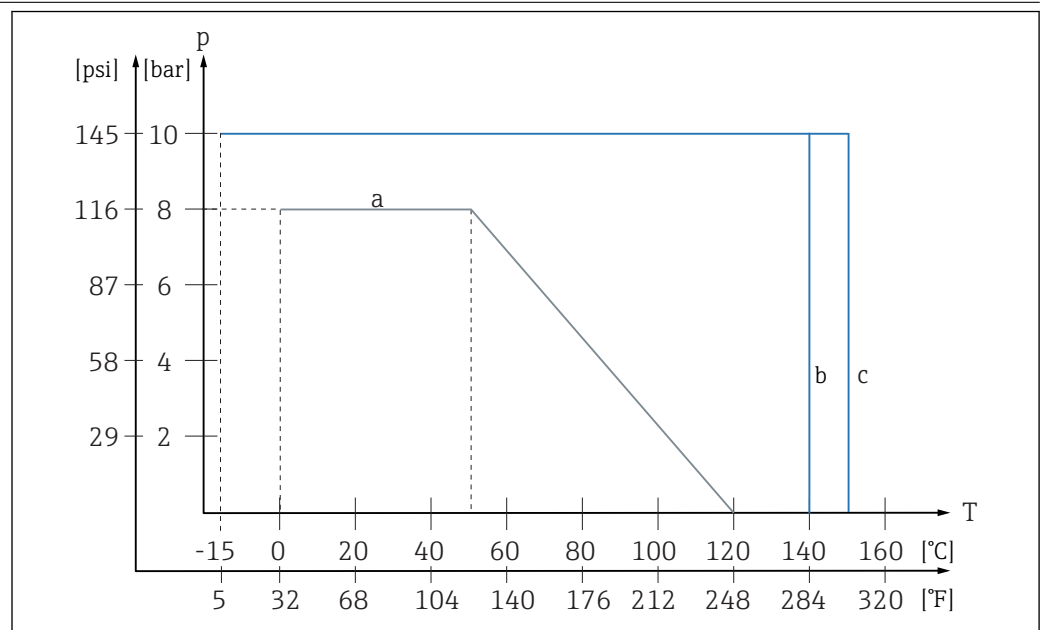
보관 온도 -10 ~ +70 °C (+10 ~ +160 °F)

9.2 프로세스

프로세스 온도	PVDF 버전	0~120 °C (32~250 °F)
	스테인리스강 버전	-15~150 °C (5~300 °F), EPDM을 제외한 모든 씰 -15~140 °C (5~280 °F), EPDM 씰

프로세스 압력	PVDF 버전	50 °C (122 °F)에서 최대 8 bar (116 psi)
	스테인리스강 버전	최대 10 bar (145 psi)

압력-온도 정격



☐ 10 압력-온도 정격

- a PVDF 버전
- b EPDM 씰이 있는 스테인리스강 버전
- c 스테인리스강 버전, EPDM을 제외한 모든 씰

9.3 기계적 구조

치수 → ☐ 10

무게	버전에 따라 다름(재질):	
	PVDF	2.0 kg (4.4 lbs)
	스테인리스강	3.0 ~ 4.5 kg (6.6 ~ 9.9 lbs)


재질 유체 접촉, 버전에 따라 다름

유량 용기	PVDF / 스테인리스강 1.4404 (AISI 316L)
O링	EPDM / VITON / Chemraz / Fluoraz
센서 홀더	PVDF / 스테인리스강 1.4404 (AISI 316L)
전위 매칭 핀	합금 C4 / 탄탈럼 / 스테인리스강 1.4401 (AISI 316)
충격 방지 스톱드	PVDF / 스테인리스강 1.4401 (AISI 316)
더미 플러그	PEEK

유체 비접촉

보호 캡	PES
유니온 너트	스테인리스강 1.4301 (AISI 304)

프로세스 연결부	버전에 따라 다름:
	<ul style="list-style-type: none"> ▪ 용접 어댑터, 파이프 DN 25 (ø 28 x1.5) ▪ 플랜지 DN 25 PN 16 ▪ 플랜지 ANSI 1" / 150 lbs ▪ 플랜지 JIS 10K 25A ▪ NPT 1/2" 나사

센서 설치 슬롯	3 x 12 mm 센서용 Pg 13.5
	센서 길이: 120 mm
	 센서의 최대 유량 속도에 주의하십시오.

표제어 색인

ㄱ

경고	4
구성품	8
기계적 구조	24
기술 정보	24
기호	4

ㄴ

명판	8
무게	25

ㄷ

반품	22
보관 온도	24

ㄹ

설치	
센서	15
어셈블리	13
점검	20
설치 조건	10
세척	21
세척제	21
센서 설치 슬롯	25
수리	22

ㅇ

안전	
작동 안전	5
작업장 안전	5
제품 안전	5
안전 지침	5
압력-온도 정격	24
액세서리	23
예비 부품	22
용도	5
유지보수	21
인증 및 승인	9
입고 승인	8

ㅈ

작동 안전	5
작업장 안전	5
재질	25
제조사 주소	9
제품 설명	6
제품 식별	8
제품 안전	5
제품 페이지	8
주문 코드 설명	8
주변 온도 범위	24
지정 용도	5

ㅊ

측정 시스템	13
치수	10

표

폐기	22
프로세스 압력	24
프로세스 연결부	25
프로세스 온도	24



www.addresses.endress.com
