



Уровень



Давление



Расход



Температура

Анализ
жидкости

Регистраторы

Системные
компоненты

Сервис



Решения

Техническая информация

Omnigrad S TMT142C

Датчик температуры (термопара)

Встроенный преобразователь температуры с выходным сигналом 4/20мА HART®



Область применения

Датчик температуры TMT142C Omnigrad S представляет собой компактный прибор, предназначенный для измерения температур процесса до 1100°C в различных отраслях промышленности: нефтегазовой, химической, нефтехимической и пр..

Датчик температуры TMT142C состоит из термопары типов J или K и электронного 2х-проводного нормирующего преобразователя температуры с выходным сигналом 4/20 мА HART®. Благодаря широкому опциональному набору и универсальности прибора TMT142C легко адаптируется к различным областям применения в любой отрасли промышленности.

Преимущества

- Протокол HART® для настройки прибора по месту измерения с использованием ручного коммуникатора (DXR375) или удаленно с помощью ПК
- Яркий ЖК дисплей
- Управление, визуализация и настройка с помощью ПК, например с использованием системного программного обеспечения FieldCare или ReadWin® 2000
- 2-проводный преобразователь, аналоговый выходной сигнал 4...20 мА
- Мгновенное реагирование при недостатке напряжения питания, предотвращение вывода неверных значений измерения
- Высокая точность в пределах всего диапазона допустимых рабочих температур
- Диагностика сенсора: Выявление отказных состояний, коррозии по NAMUR NE 89, выявление отказных состояний в случае поломки или короткого замыкания сенсора в соответствии с NAMUR NE 43
- ЭМС согласно NAMUR NE 21, CE
- Термопара типов J или K в минеральной изоляции с оболочкой из нержавеющей стали или сплава Inconel 600
- Термопара классов допуска 1 или 2 (IEC 60584)
- Одинарный или двойной элемент термопары
- Корпус из алюминия или нержавеющей стали (опционально) со степенью защиты от проникновения пыли и влаги IP67 или NEMA 4x
- По заказу в комплектацию продукта включается сертификат калибровки
- Симуляция выходного сигнала
- Запись минимального/максимального значения температур процесса
- Индивидуальная настройка диапазона измерения или расширенная настройка SETUP, см. опросный лист
- Сертификаты: ATEX (EEx ia, EEx d и Staub-Ex), CSA (IS, NI, XP и DIP)

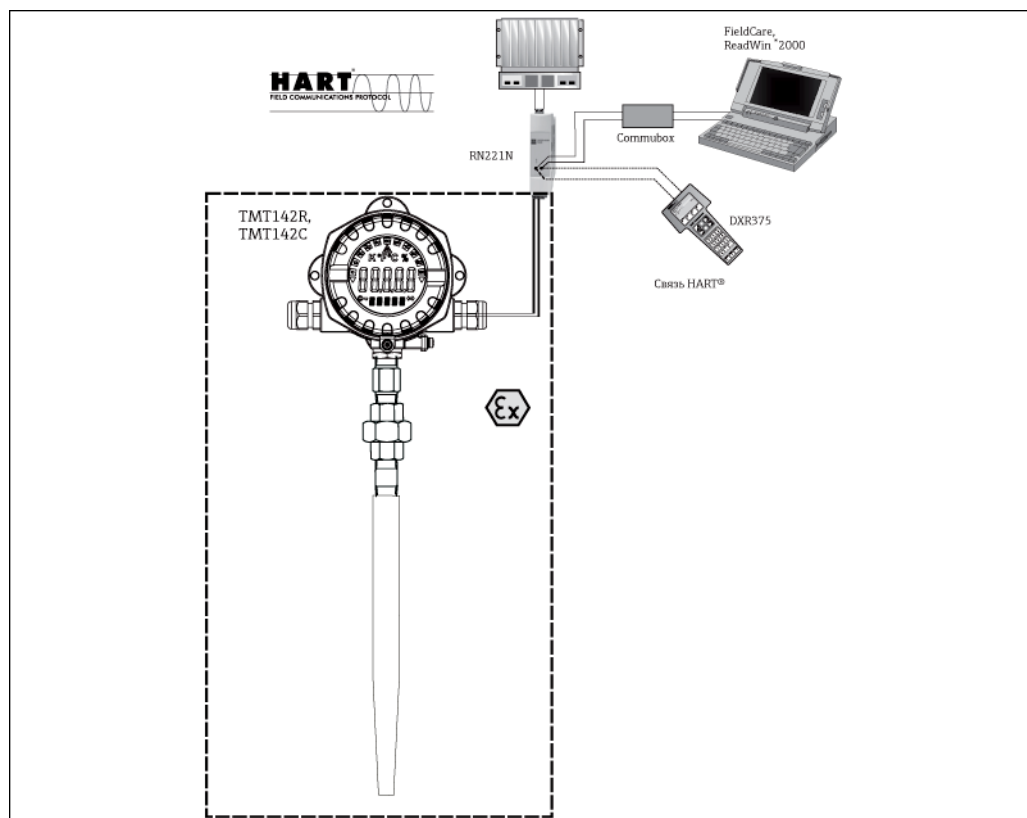


Принцип действия и архитектура системы

Принцип измерения

Термопара состоит из двух разнородных изолированных между собой электродов, спаянных на одном конце и разомкнутых на другом. Два провода, спаянные с одной стороны, называются "измерительным" или "горячим спаем", а разомкнутые концы называются "холодным спаем" и присоединяются к электрической цепи, измеряющей электродвижущую силу (мВ), генерируемую разностью термоэлектрических характеристик двух проводов термопары при возникновении перепада температур между горячим спаем (T1) и холодным спаем (T0). Функция, связывающая электродвижущую силу с температурами T1 и T0, зависит от используемых электродов термопар. Эти функции представляют собой стандартизованные кривые для следующих термопар в соответствии с международными стандартами: IEC 60584 и ANSI MC96.1.

Измерительная система



Пример области применения датчика температуры

Omnigrad S HART® TMT142C – это компактный датчик температуры с 2х-проводным нормирующим преобразователем с выходным сигналом 4/20мА HART. Текущее значение измеряемой величины отображается на ЖК-дисплее в цифровом представлении и в виде гистограммы с индикатором превышения предельного значения. Управление TMT142C осуществляется посредством протокола HART® с использованием ручного программатора (DXR375) или ПК (с системным программным обеспечением FieldCare или ReadWin® 2000). Конструкция датчика соответствует стандарту IEC 60751 и обеспечивает высокие характеристики надежности и производительности во всех промышленных применениях. Используемые термопары: тип J (Fe-CuNi) или тип K (NiCr-Ni) (прочие по запросу). Измерительные диапазоны температур зависят от типов термопар. Измерительный зонд (сменная термовставка ТП) подлежит монтажу в термогильзу. Благодаря подпружиненной конструкции термовставка датчика качественно прижимается к дну термогильзы, что гарантирует оптимальную теплопередачу от процесса к чувствительному элементу датчика ("горячему спаю"). Корпус преобразователя поставляется с покрытием из алюминия или нержавеющей стали (опционально), с ЖК-дисплеем или без него. Конструкция прибора с использованием термогильзы и кабельного ввода обеспечивает максимальную защиту от пыли и влаги класса не ниже IP65. Термогильза может быть сварной конструкцией из трубы с приваренным дном или выполнена цельноточеной (литой). Термогильзы поставляются с различными конструкциями и широким выбором доступных присоединений к процессу: резьбы, фланцы или приварные адаптеры (см. раздел "Термогильза").

Обнаружение коррозии

Коррозия соединительной линии датчика может привести к неправильному значению измеряемой величины. Поэтому в приборе предусмотрена возможность обнаружения коррозии терморезистивных и резистивных датчиков температуры с 4-проводным подключением до того, как коррозия повлияет на значение измеряемой величины.

Вход

Измеряемая величина	Температура (линейная зависимость передаваемого сигнала от температуры)
Диапазон измерения	Преобразователь регистрирует различные диапазоны измерения в зависимости от подключения датчика и входных сигналов (см. "Тип входа").

Тип входа

Вход	Наименование	Пределы диапазона измерения	Мин. шаг шкалы
Термопары (ТП) В соответствии с NIST 175, IEC 584	Тип J (Fe-CuNi)	-210...+1200 °C	50 K
	Тип K (NiCr-Ni)	-270...+1372 °C	50 K
<ul style="list-style-type: none"> ▪ Внутренний холодный спай (Pt100) ▪ Погрешность холодного спая: ± 1 K ▪ Макс. сопротивление датчика 10 кОм (если сопротивление датчика превышает 10 кОм, выдается сообщение об ошибке в соответствии с NAMUR NE 89) 			

Время отклика	Тест в воде при 0,4 м/с (в соответствии с IEC 60751, с поэтапным изменением температуры от 23 до 33 °C), без термогильзы: <ul style="list-style-type: none"> ▪ t50: 2,5 с ▪ t90: 7 с
----------------------	--

Самонагрев	Незначительный
-------------------	----------------

Выход

Выходной сигнал	Аналоговый 4...20 мА, 20...4 мА
------------------------	---------------------------------

Сигнал при появлении неисправности	<ul style="list-style-type: none"> ▪ Выход за нижний предел допустимого диапазона: линейное падение до 3,8 мА ▪ Выход за верхний предел допустимого диапазона: линейный подъем до 20,5 мА
---	---

Нагрузка	Макс. $(V_{\text{питания}} - 11 \text{ В}) / 0,022 \text{ А}$ (токовый выход)
-----------------	---

Поведение при линеаризации/передаче	Линейная температура, линейное сопротивление, линейное напряжение
--	---

Фильтр	Цифровой фильтр 1 ^{ой} степени: 0...60 с (с)
---------------	---

Гальваническая развязка	U = 2 кВ пер. тока (вход/выход)
--------------------------------	---------------------------------

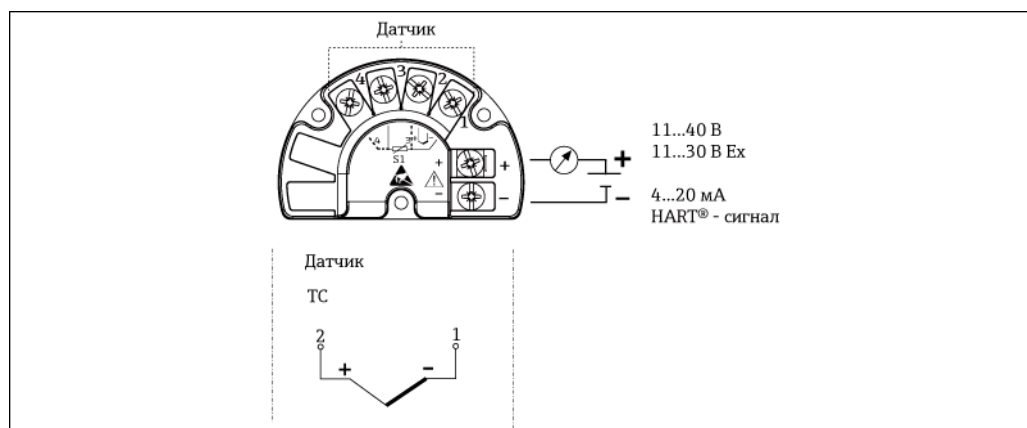
Требуемый входной ток	≤ 3,5 мА
------------------------------	----------

Ограничение тока	≤ 23 мА
-------------------------	---------

Время задержки срабатывания	4 с (во время эксплуатации при включении I _a = 4 мА)
------------------------------------	---

Питание

Электрическое подключение



Напряжение питания

$U_b = 11...40$ В (8...40 В без дисплея), защита от перемены полярности

Предупреждение

Питание на прибор должно подаваться от источника питания 11...40 В пост. тока согласно NEC класса 02 (низкое напряжение/ток) с ограничением мощности короткого замыкания 8 А/150 ВА.

Кабельный ввод

См. раздел "Комплектация изделия"

Остаточная пульсация

Постоянная остаточная пульсация $U_{ss} \leq 3$ В при $U_b \geq 13,5$ В, $f_{\max} = 1$ кГц

Погрешность

Время отклика

1 с на канал

Стандартные рабочие условия

Температура калибровки: $+25$ °C \pm 5 К

Максимальная погрешность измерения

Значения погрешности по стандарту IEC 60584:

Тип	Стандартный допуск (IEC 60584)		Сокращенный допуск (IEC 60584)	
	Класс	Отклонение	Класс	Отклонение
J (Fe-CuNi)	2	$\pm 2,5$ °C (-40...333 °C) $\pm 0,0075 t $ (333...750 °C)	1	$\pm 1,5$ °C (-40...375 °C) $\pm 0,004 t $ (375...750 °C)
K (NiCr-Ni)	2	$\pm 2,5$ °C (-40...333 °C) $\pm 0,0075 t $ (333...1200 °C)	1	$\pm 1,5$ °C (-40...375 °C) $\pm 0,004 t $ (375...1000 °C)

($|t|$) = абсолютное значение температуры в °C

Максимальная погрешность измерения преобразователя

	Наименование	Погрешность		
		Цифровая часть		Цифро/аналоговая часть ¹
Термопары (ТП)	К, J	тип. 0,5 К	тип. 0,25 К ²	0,02%

- 1) % соответствует установленной шкале. Погрешность = погрешность цифровой части + погрешность цифро/аналоговой части
 2) Только для опции "Расширенная электроника"

Диапазон физических входов датчиков

-20...100 мВ	Типы термопар: J, K
--------------	---------------------

Повторяемость

0,03% физического диапазона входных значений (15 бит)

Разрешение аналого-цифрового преобразования: 18 бит

Для опции "Дополнительная электроника":

0,015% физического диапазона входных значений (16 бит)

Влияние напряжения питанияотклонение от 24 В по отношению к верхнему пределу диапазона измерения $\leq \pm 0,005\%/V$ **Долговременная стабильность** $\leq 0,1$ К/год или $\leq 0,05\%$ /год

Данные в стандартных условиях % соответствует установленной шкале. Применяется большее значение.

Влияние температуры окружающей среды (температурная погрешность)

Полный температурный дрейф = температурный дрейф на входе + температурный дрейф на выходе

Влияние на погрешность при изменении температуры окружающей среды на 1 К (1,8 °F)		
Вводимое значение: 10...400 Ом	0,002% значения измеряемой величины	0,001% значения измеряемой величины ¹
Вводимое значение: 10...2000 Ом	0,002% значения измеряемой величины	0,001% значения измеряемой величины ¹
Вход -20...100 мВ	обычно 0,002% значения измеряемой величины (максимальное значение = 1,5 × стандартное значение)	обычно 0,001% значения измеряемой величины ¹ (максимальное значение = 1,5 × стандартное значение)
Вход -5...30 мВ	обычно 0,002% значения измеряемой величины (максимальное значение = 1,5 × стандартное значение)	обычно 0,001% значения измеряемой величины ¹ (максимальное значение = 1,5 × стандартное значение)
Выход 4...20 мА	обычно 0,002% значения измеряемой величины (максимальное значение = 1,5 × стандартное значение)	обычно 0,001% шкалы ¹ (максимальное значение = 1,5 × стандартное значение)

1) Только для опции "Расширенная электроника"

Стандартное изменение сопротивления датчика при изменении температуры окружающей среды на 1 К (1,8 °F):
J: 55 мкВ
K: 40 мкВ

Примеры расчета погрешности:

■ Пример 1 (без опции "Расширенная электроника"):

Температурный дрейф на входе АЗ = 10 К, тип термопары К с диапазоном 0...600 °С

Максимальное рабочее давление: 600 °С

Измеряемая термоэлектродвижущая сила: 24905 мкВ (см. IEC584)

Стандартное влияние в мкВ: (0,002% от 24905 мкВ) * 10 = 5 мкВ

Преобразование Ом в °С: 5 мкВ / 40 мкВ/К = 0,12 К

■ Пример 2 (без опции "Дополнительная электроника"):

Температурный дрейф на выходе АЗ = 10 К, диапазон измерения 0...100 °С

Диапазон: 100 К

Стандартное влияние: (0,002% от 100 К) * 10 = 0,02 К

$\Delta\theta$ = отклонение температуры окружающей среды от нормальных рабочих условий.

Суммарная погрешность в точке измерения = максимальная погрешность измерения + погрешность датчика температуры

Влияние холодного спая

Pt100 DIN IEC 751, кл. В (внутренний холодный спай для термопар)

Монтаж

Инструкции по установке

Место установки

Монтаж непосредственно на датчике температуры или непрямой монтаж с использованием монтажного кронштейна (см. раздел "Аксессуары").

Окружающая среда

Пределы температуры окружающей среды	<ul style="list-style-type: none"> ▪ Без дисплея: -40...+85 °C ▪ С дисплеем: -40...+70 °C <p>Для использования во взрывоопасных зонах см. раздел "Сертификаты по взрывозащищенному исполнению".</p> <p>Примечание. При температурах < -20 °C дисплей может реагировать недостаточно быстро. При температурах < -30 °C четкость значений на дисплее не может быть гарантирована.</p>
Рабочая температура	Рабочий диапазон зависит от датчика и термогильзы.
Температура хранения	<ul style="list-style-type: none"> ▪ Без дисплея: -40...+100 °C ▪ С дисплеем: -40...+85 °C
Рабочая высота	До 2000 м н.у.м.
Климатический класс	В соответствии с IEC 60 654-1, класс C
Степень защиты	IP 67/NEMA 4X
Ударопрочность и вибростойкость	3g / 2 ...150 Гц согласно IEC 60 068-2-6
Электромагнитная совместимость (ЭМС)	Помехозащищенность согласно EN 61 326-1 (IEC 1326) и NAMUR NE, 21 0,08...2 ГГц 10 В/м; 1,4...2 ГГц 30 В/м согласно EN 61000-4-3
Конденсация	Допускается
Категория монтажа	1
Степень загрязнения	2
Максимальное рабочее давление	Максимальные значения давления при различных температурах указаны в разделе "Техническая информация" для разных термогильз (см. коды документации с технической информацией в конце документа).
Максимальная скорость потока	Максимальная скорость потока зависит от длины вставки и механической упругости термогильзы, а также от давления и температуры в точке измерения.

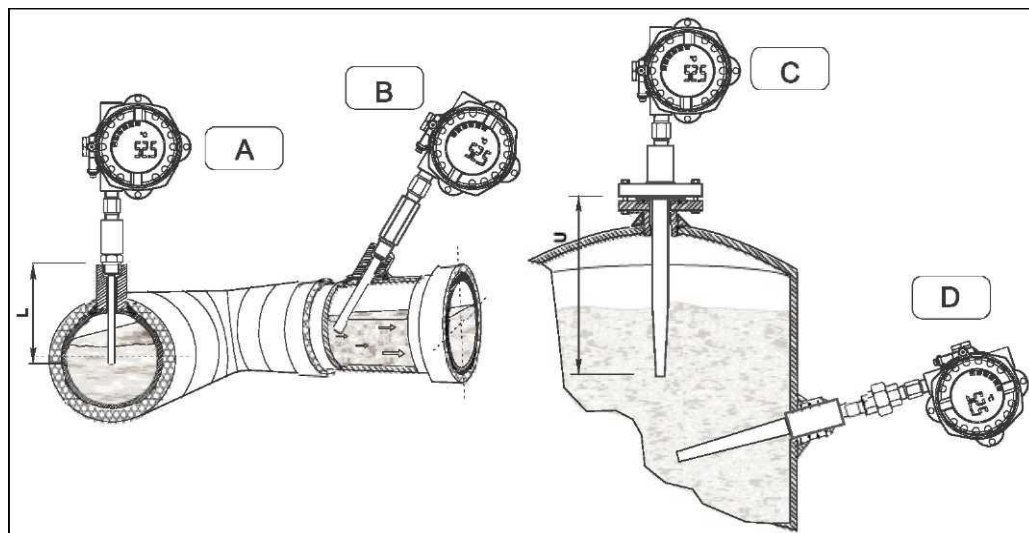
Механическая конструкция

Монтаж

Датчики температуры Omnigrad S модели TMT142C могут устанавливаться на стенках труб или резервуаров, а также на других промышленных объектах. Для получения информации по сертифицированным компонентам ATEX/FM/CSA (преобразователь + вставка) см. соответствующую документацию (см. "Документация").

Глубина погружения может влиять на точность измерения. Если глубина погружения невелика, при регистрации температуры может возникнуть ошибка, вызванная низкой температурой жидкости рядом со стенками и теплопередачей, происходящей через стержень датчика. Воздействием такой ошибки невозможно пренебрегать при наличии большой разницы между рабочей температурой и температурой окружающей среды. Для исключения этого источника погрешности следует применять термогильзы малого диаметра, причем глубина погружения (L) должна составлять, по возможности, не менее $100 \div 100$ мм.

В случае труб малого диаметра необходимо, чтобы наконечник зонда доходил до оси трубы и, предпочтительно, слегка выступал за нее (см. рис. А и С). Другим решением может быть установка под наклоном (см. рис. D).



Примеры монтажа

В случае с двухфазными потоками необходимо уделять особое внимание выбору точки измерения, так как определяемое значение температуры может колебаться. В отношении коррозии выбор базового материала термогильзы имеет особенное значение. При демонтаже компонентов датчика с последующим повторным монтажом необходимо применять правильную затяжку, чтобы обеспечить определенную степень защиты от пыли и влаги.

Корпус

Корпус TMT142C имеет односекционную конструкцию. ЖК-дисплей в односекционном полеовом корпусе с подсветкой. Параметризацию измерительного диапазона, десятичную точку и прочие настройки осуществить с помощью ПК, на котором установлено ПО ReadWin® 2000. Дисплей постоянно освещается, дополнительное подключение для питания при этом не требуется.

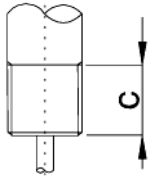
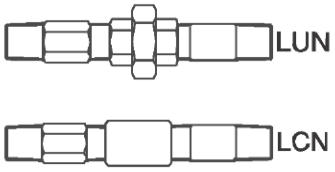
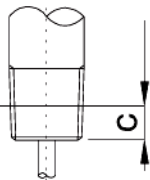
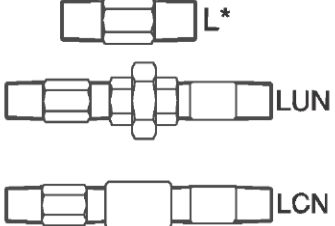
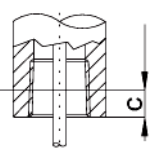
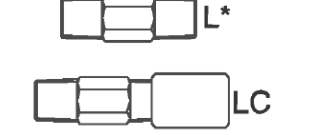
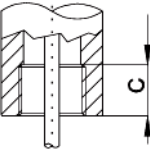
Удлинительная шейка

Функцией удлинительной шейки между датчиком и преобразователем (электронной вставкой с дисплеем) является защита преобразователя от перегрева в случае высоких рабочих температур.

Удлинительная шейка состоит из различных вариантов присоединений (ниппели, соединения) для адаптации термодатчика к разным термогильзам.

Обычно удлинительная шейка изготавливается из нержавеющей стали 316L/1.4404. Из множества опций можно выбрать подходящую стандартную длину (N) и версию удлинительной шейки:

- 52 мм (только 1/2" NPT, тип L)
- 102 мм (ниппель + тип соединения LU)
- 96 мм (ниппель + тип соединения LC)
- 144 мм (ниппель + соединение + ниппель, тип LUN)
- 138 мм (ниппель + соединение + ниппель, тип LCN)

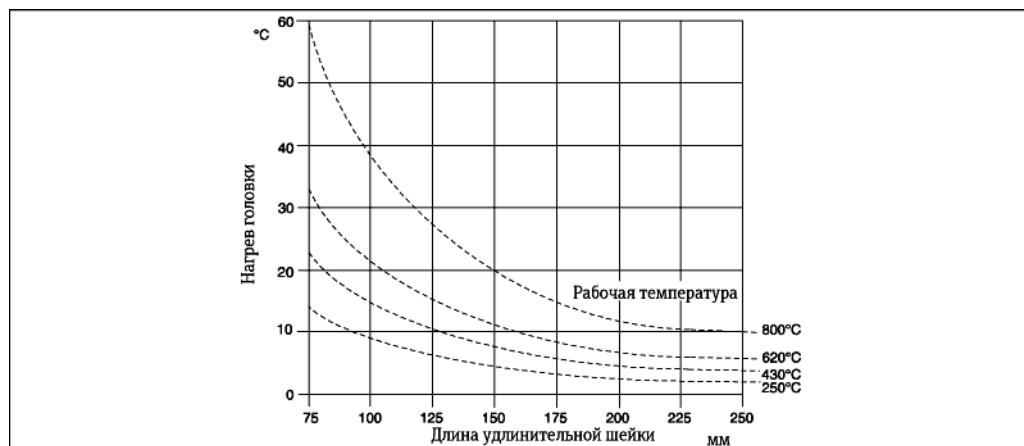
Присоединение к процессу для термогильз: резьба					
Тип	Резьба	Цифра	C (мм)	Подробно	Тип удлинительной шейки
Внешняя	G 1/2"	D	15		
	1/2" NPT	N	8		
	3/4" NPT	P	8,5		
Внутренняя	1/2" NPT	U	8		
	M24x1,5	5	16		

Внимание!

* Удлинительные шейки поставляются только с резьбой 1/2" NPT

Помимо указанных для шейки стандартных опций можно заказать нестандартную шейку, указав ее длину в коде заказа.

Механическое соединение, расположенное в верхней части шейки, обеспечивает ориентацию головки датчика. Как видно на рисунке ниже, длина удлинительной шейки может влиять на температуру нагрева корпуса прибора. Длина удлинительной шейки выбирается так, чтобы температура корпуса оставалась ниже максимально допустимого значения рабочей температуры.



Нагрев корпуса, обусловленный рабочей температурой

Термогильза

Термогильза уже имеется на предприятии (установлена на точке измерения) или заказывается отдельно. В связи с этим удлинительная шейка поставляется в различных форм-факторах. Для упрощения выбора правильного механического фитинга для термогильзы см. список в таблице и значения М в главе "Зонд".

Зонд

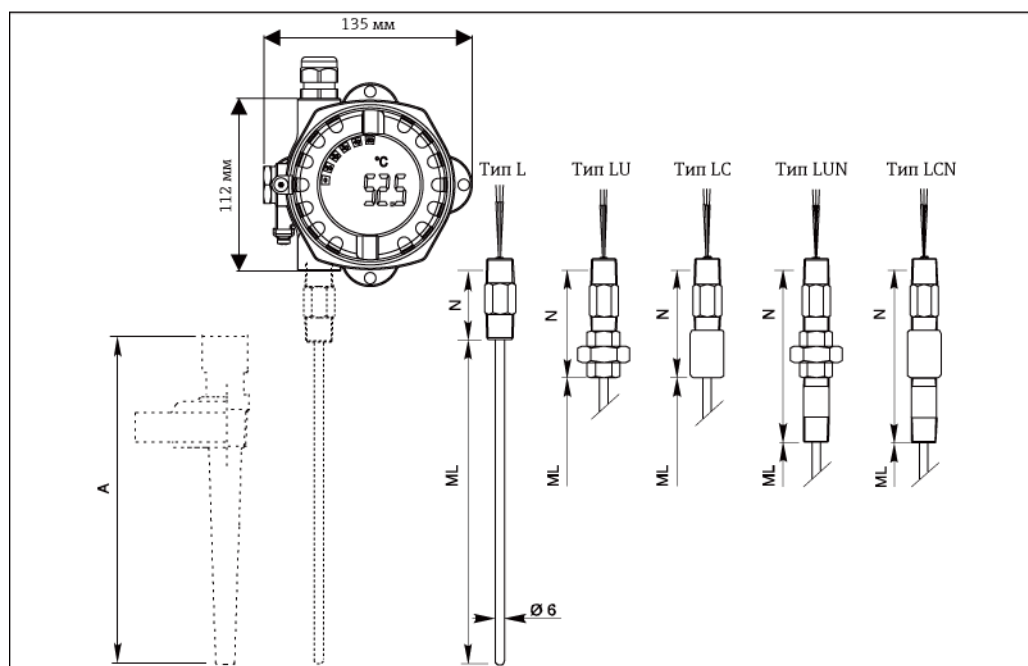
В компактном термодатчике TMT142C зонд состоит из минералоксидной вставки, закрепляемой в термогильзе.
 Длина датчика выбирается произвольно в рамках определенного диапазона (50...990 мм). Датчики, длина которых превышает 990 мм, поставляются по запросу.
 Глубина погружения (ML) определяется как функция типа и погружной длины релевантной термогильзы. Перед заказом запчастей просим внимательно ознакомиться со следующей таблицей (данные в таблице действительны для наконечника стандартной толщины).

Тип термогильзы	ML	Тип термогильзы	ML	Тип термогильзы	ML
TW10*	ML = A - 8	TA535	ML = A - 8	TA560	ML = A - 11
TW11*	ML = A - 8			TA562	ML = A - 11
TW12*	ML = A - 8	TA540	ML = A - 10	TA565	ML = A - 11
TW13*	ML = A - 8	TA541*	ML = A - 10	TA566	ML = A - 11
TW10**	ML = A - 15			TA570	ML = A - 11
TW11**	ML = A - 15	TA550	ML = A - 11	TA571	ML = A - 11
TW12**	ML = A - 15	TA555	ML = A - 10	TA572	ML = A - 11
TW13**	ML = A - 15	TA556	ML = A - 10	TA575	ML = A - 11
TW15**	TW15**	TA557	ML = A - 10	TA576	ML = A - 10

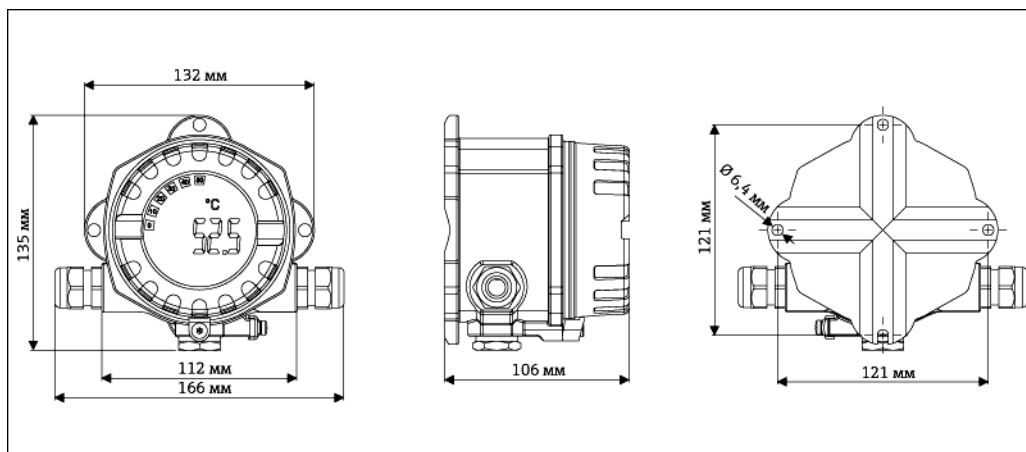
Внимание!

* TMT142C с соединением термогильзы внутренней резьбой NPT

** TMT142C с соединением термогильзы метрической внешней резьбой (M24×1,5)



Системные компоненты

Конструкция, размеры и соединительная головка

Размеры в мм

- Возможность поворота дисплея под прямым углом

Вес

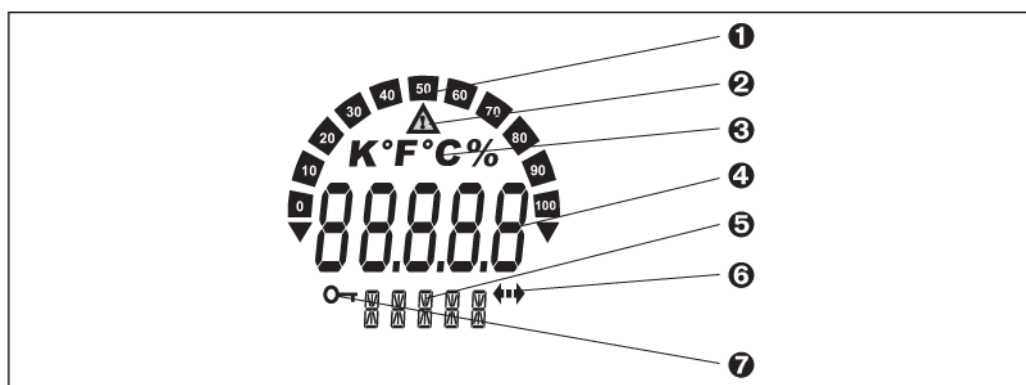
- 1,6...5 кг для стандартных вариантов исполнения (алюминиевый корпус)
- 4,2...8 кг для стандартных вариантов исполнения (корпус из нержавеющей стали)

Материал

- Корпус: корпус из литого под давлением алюминия AlSi10Mg с порошковым покрытием на основе полиэстера или нержавеющей стали 1.4435 (AISI 316L)
- Кожух: 1.4404 (AISI 316L)
- Заводская табличка: 1.4301 (AISI 304)

Клеммы

Кабели/провода поперечным сечением до 2,5 мм² (AWG 13) + обжимная втулка

Интерфейс пользователя**Элементы дисплея**

ЖК-дисплей полевого преобразователя (освещенный, с возможностью поворота по 90 градусов)

Поз. 1: гистограмма с % с индикаторами выхода за пределы диапазона

Поз. 2: знак предупреждения

Поз. 3: Отображение единицы измерения: K, °F, °C или %

Поз. 4: индикация значения измеряемой величины (высота цифр 20,5 мм)

Поз. 5: отображение состояния и дополнительной информации

Поз. 6: обозначение связи

Поз. 7: обозначение отключения программирования

Элементы управления

Элементы управления не выводятся на дисплее напрямую. Параметры полевого преобразователя настраиваются с использованием ручного программатора DXR375 или ПК с устройством Commbox FXA191 и системным программным обеспечением (например, FieldCare или ReadWin® 2000).


Дистанционное управление	<p>Конфигурация См. "Элементы управления"</p> <p>Интерфейс Система связи HART® с использованием блока питания преобразователя (например, RN221N; см. "Измерительная система").</p> <p>Конфигурируемые параметры устройства (выбор) Тип датчика и подключения, единицы измерения (°C/°F), диапазоны измерения, внутренний/внешний холодный спай, компенсация сопротивления провода при 2-проводном подключении, режим отказа, выходной сигнал (4...20/20...4 мА), цифровой фильтр (выравнивание), смещение, название + дескриптор (8+16 символов), моделирование выхода, линеаризация, выполняемая пользователем, фиксация минимального/максимального значения процесса, аналоговый выход: канал 1 (C1) Опция: настраиваемая линеаризация</p>
---------------------------------	---

Сертификаты и свидетельства

Маркировка CE	Прибор соответствует всем требованиям директив ЕС. Endress+Hauser подтверждает успешное испытание прибора нанесением маркировки CE.
Сертификаты по взрывозащищенному исполнению	Информация о наличии версий приборов, используемых во взрывоопасных средах (ATEX, FM, CSA и т.д.) может быть получена в центре продаж компании Endress+Hauser по требованию. Вся информация относительно защиты от взрыва предоставляется в отдельной документации по требованию.
Другие стандарты и рекомендации	<ul style="list-style-type: none"> ■ IEC 60529: Степень защиты корпуса (код IP) ■ IEC 61010: Безопасность электрических контрольно-измерительных приборов и лабораторного оборудования. ■ IEC 1326: Электромагнитная совместимость (требования по ЭМС) ■ NAMUR Ассоциация по стандартизации и контролю в химической промышленности

Размещение заказа

Опросный лист

Опросный лист преобразователя температуры iTEMP® производства Endress+Hauser	
Пользовательская настройка	
Стандартная настройка / Standardeinstellung	
Датчик 1 (S1)	
TC	() В () С () D () Е () J () K () L () N () R () S () T () U
RTD	() Pt100 () Pt500 () Pt1000 () Ni100 () Ni500 () Ni1000
() мВ () 10...400 Ом () 10...2000 Ом	
() 2-проводное соединение () 3-проводное соединение () 4-проводное соединение	
Единица измерения / Einheit () °C () °F () K () °R () мВ () Ом	
Диапазон / Messbereich (не PROFIBUS-PA)	Нижняя шкала Anfang <input type="text"/> <input type="text"/> <input type="text"/> <input type="text"/> <input type="text"/> <input type="text"/> <input type="text"/> <input type="text"/> <input type="text"/> <input type="text"/> , <input type="text"/> Верхняя шкала Ende <input type="text"/> <input type="text"/> <input type="text"/> <input type="text"/> <input type="text"/> <input type="text"/> <input type="text"/> <input type="text"/> <input type="text"/> <input type="text"/> , <input type="text"/>
Bitte beachten! Messbereich und min. Spanne (s. Techn. Daten)	
Примечание Редкая и мин. шкала (см. технические данные)	
Адрес системной шины / Busadresse (только PROFIBUS-PA)	<input type="text"/> <input type="text"/> <input type="text"/> <input type="text"/> [0...126]
Расширенная настройка / Erweiterte Einstellung	
Контрольный спай / Vergleichsstelle	() внутр. () внеш. (только ТП / nur TC) <input type="text"/> <input type="text"/> [0...80° C; 32...176° F]
Компенсация сопротивления провода / Kompensation Leitungswiderstand	S1 <input type="text"/> <input type="text"/> [0...30 Ом] (только RTD, 2-проводный)
Режим отказа Fehlverhalten	() ≤ 3,6 мА () ≥ 21,0 мА (не PROFIBUS-PA)
Выход / Ausgang	() 4...20 мА () 20...4 мА (не PROFIBUS-PA)
Фильтр	<input type="text"/> <input type="text"/> [0, 1, 2, ..., 60с]
Смещение	S1 <input type="text"/> <input type="text"/> <input type="text"/> <input type="text"/> , <input type="text"/> [-10...0...+10 K/-18...0...+18 °F]
Фильтр напряжения в сети/NetzspannungsfILTER	() 50 Гц () 60 Гц
Маркировка (TAG)	<input type="text"/> <input type="text"/> <input type="text"/> <input type="text"/> <input type="text"/> <input type="text"/> <input type="text"/> <input type="text"/> <input type="text"/> (8 симв. в названии + 16 симв. в дескрипторе)
DESCRIPTOR	<input type="text"/> <input type="text"/> <input type="text"/> <input type="text"/> <input type="text"/> <input type="text"/> <input type="text"/> <input type="text"/> <input type="text"/> <input type="text"/> <input type="text"/> <input type="text"/> <input type="text"/> <input type="text"/> <input type="text"/> <input type="text"/> <input type="text"/> <input type="text"/>
<p style="text-align: right;">Endress+Hauser  People for Process Automation</p>	

Комплектация изделия	TMT142C	Датчик температуры Omnicrad S TMT142C TC				
		Сертификаты				
		A	Безопасная зона			
		B	ATEX	II 1G EEx ia	IIС Т4/Т5/Т6	
		D	CSA	IS, NI I/1+2/A-D		
		E	ATEX	II 2GD EEx d	IIС Т6	
		G	CSA	XP, DIP I, II, III/1+2/A-D		
		H	ATEX	EEx d EEx ia		
		K	CSA	XP, DIP, IS, NI, I, II, III/1+2/A-D		
		L	ATEX	II 3G EEx nA	IIС Т4/Т5/Т6	
		M	ATEX	II 1/2GD EEx d	IIС Т6	
			Кабельное подключение, дисплей			
			A	2×M20×1,5, сверху; без дисплея		
		B	2×M20×1,5, сверху; + дисплей			
		C	2×1/2" NPT, сверху; без дисплея			
		D	2×1/2" NPT, сверху; + дисплей			
		1	2×M20×1,5, сбоку; без дисплея			
		2	2×M20×1,5, сбоку; + дисплей			
		3	2×1/2"NPT, сбоку; без дисплея			
		4	2×1/2"NPT, сбоку; + дисплей			
		Конфигурация				
		A	Стандарт			
		Y	Специальное исполнение, необходимо указать			
		Длина шейки N; тип				
		1	52 мм; тип ниппеля L			
		2	104 мм; ниппель + тип соединения LU			
		3	96 мм; ниппель + тип соединения LC			
		4	156 мм; ниппель + соединение + тип ниппеля LUN			
		5	148 мм; ниппель + соединение + тип ниппеля L			
		9 мм, как указано			
		Тип термогильзы				
		0	Не требуется			
		1	Цельноточеная			
		2	Труба			
		Присоединение термогильзы				
		D	Резьба G1/2"			
		N	Резьба 1/2" NPT-M			
		P	Резьба 3/4" NPT-M			
		U	Резьба M24×1.5-F			
		5	Резьба 1/2" NPT-F			
		9	Специальное исполнение, необходимо указать			
		Тип ТС; материал				
		A	1× K IEC584, 6 мм; INCONEL600			
		B	2× K IEC584, 6 мм; INCONEL600			
		C	1× J IEC584, 6 мм; 316			
		D	2× J IEC584, 6 мм; 316			
		G	1× K ANSI, 6 мм; INCONEL600			
		H	2× K ANSI, 6 мм; INCONEL600			
		J	1× J ANSI, 6 мм; 316			
		K	2× J ANSI, 6 мм; 316			
		9	Специальное исполнение, необходимо указать			
		Класс ТС; рабочий спай				
		1	класс допуска 2; с заземлением			
		2	класс допуска 1; с заземлением			
		5	класс допуска 2; без заземления			
		6	класс допуска 1; без заземления			
		9	Специальное исполнение, необходимо указать			
TMT142C					⇐ Код заказа (часть 1)	

											Длина вставки ML
											X ... мм
											Y ... мм, как указано
											Заводская проверка
											0 Не требуется
											1 Проверка – датчик
											2 Проверка работы: термопара + TMT
TMT142C-											↔ Код заказа (полный)

Пользовательские опции

Код заказа 51003527	Название/конфигурация - 8 символов
Номер заказа 51003546	Дескриптор/конфигурация - 16 символов
Номер заказа 51002393	Металлический ярлык с названием

Аксессуары**Дополнительные аксессуары**

Монтажный кронштейн	<ul style="list-style-type: none"> Монтажный кронштейн, труба из нержавеющей стали диаметром 1,5-3", 316L Код заказа 51007995
Кабельный уплотнитель	<ul style="list-style-type: none"> Кабельный уплотнитель M20x1,5 Код заказа 51004949 Кабельный уплотнитель NPT 1/2" D4-8,5, IP68 Номер заказа 51006845 Адаптер для кабельного ввода M20x1,5 для NPT 1/2" Код заказа 51004387
Защита от избыточного напряжения	<ul style="list-style-type: none"> Устройство защиты от избыточного напряжения HAW569 Код заказа: HAW569-A11A для безопасных зон: Код заказа: HAW569-B11A для взрывоопасных зон ATEX 2(1)G EEx ia IIC
Активный барьер	<ul style="list-style-type: none"> Активный барьер RN221 для безопасных зон или для взрывозащищенного исполнения Код заказа: RN221-... см. раздел "Документация"

Документация

- Брошюра "Область применения" – "Технология измерения температуры" (FA006T)
- Инструкции по монтажу для программного обеспечения для настройки FieldCare (BA031S)
- Инструкция по эксплуатации iTEMP® HART® TMT142 (BA191R)
- Инструкция по эксплуатации Fieldgate FXA520 (BA258F)
- Техническое описание Fieldgate FXA520 (TI369F)
- Дополнительная документация по взрывозащищенному исполнению:
 - ATEX II2G EEx d: XA048R
 - ATEX II1/2D: XA049R
 - ATEX II1G: XA050R
 - ATEX EEx ia + EEx d: XA051R
 - ATEX II3G: XA052R
- Техническое описание активного барьера с RN221N (TI073R)
- Техническое описание устройства защиты от избыточного напряжения HAW569 (TI103R)

SC RUSSIA

ООО "Эндресс+Хаузер"
РФ, 117105,
г. Москва
Варшавское шоссе,
д. 35, стр.1

Тел. +7(495) 783-28 50
Факс +7(495) 783-28 55
www.endress.com
info@ii.endress.com

Endress+Hauser 
People for Process Automation