

# Техническое описание Proline Promass A 300

Расходомер массовый



Однотрубный расходомер для измерения сверхмалых расходов с удобным преобразователем в компактном исполнении

## Применение

- Принцип измерения не зависит от физических свойств жидкости, таких как вязкость и плотность.
- Подходит для применения на малом расходе в любой отрасли промышленности.

## Характеристики прибора

- Номинальный диаметр: DN от 1 до 4 (от 1/24 до 1/8 дюйма).
- Рабочее давление до 430,9 бар (6 250 фунт/кв. дюйм).
- Температура среды до +205 °C (+401 °F).
- Компактный корпус с двумя отсеками, не более трех устройств ввода/вывода.
- Сенсорный экран с подсветкой и поддержкой WLAN-подключения.
- Возможность использования выносного дисплея.

## Преимущества

- Высочайшая безопасность технологического процесса – самодренируемая измерительная трубка.
- Меньше точек измерения процесса – многопараметрическое измерение (расход, плотность, температура).
- Компактный монтаж – не требуются прямые входные и выходные участки.



*[Начало на первой странице]*

- Полный доступ к информации о процессе и диагностике – множество произвольно комбинируемых входных/выходных сигналов и цифровых протоколов.
- Упрощение и разнообразие – свободно конфигурируемая функциональность ввода/вывода.
- Встроенная имитационная самопроверка – функция Heartbeat Technology.

## Содержание

<b>О настоящем документе</b> . . . . .	<b>5</b>	Климатический класс . . . . .	54
Символы . . . . .	5	Степень защиты . . . . .	54
<b>Принцип действия и архитектура системы</b> . . . . .	<b>6</b>	Вибростойкость и ударопрочность . . . . .	54
Принцип измерения . . . . .	6	Внутренняя очистка . . . . .	54
Измерительная система . . . . .	7	Электромагнитная совместимость (ЭМС) . . . . .	54
Архитектура оборудования . . . . .	8	<b>Технологический процесс</b> . . . . .	<b>55</b>
Обеспечение безопасности . . . . .	8	Диапазон температуры технологической среды . . . . .	55
<b>ВХОД;</b> . . . . .	<b>11</b>	Плотность . . . . .	55
Измеряемая величина . . . . .	11	Зависимость давления от температуры . . . . .	55
Диапазон измерения . . . . .	11	Корпус датчика . . . . .	58
Рабочий диапазон измерения расхода . . . . .	12	Разрывной диск . . . . .	59
Входной сигнал . . . . .	12	Пределы расхода . . . . .	59
<b>ВЫХОД;</b> . . . . .	<b>14</b>	Потеря давления . . . . .	59
Варианты выходов и входов . . . . .	14	Давление в системе . . . . .	59
Выходной сигнал . . . . .	16	Теплоизоляция . . . . .	60
Аварийный сигнал . . . . .	21	Обогрев . . . . .	60
Данные по взрывозащищенному подключению . . . . .	24	Вибрации . . . . .	60
Отсечка при низком расходе . . . . .	25	<b>Механическая конструкция</b> . . . . .	<b>61</b>
Гальваническая развязка . . . . .	25	Размеры в единицах СИ . . . . .	61
Данные протокола . . . . .	26	Размеры в американских единицах . . . . .	71
<b>Источник питания</b> . . . . .	<b>30</b>	Масса . . . . .	79
Назначение клемм . . . . .	30	Материалы . . . . .	80
Доступные разъемы приборов . . . . .	31	Присоединения к процессу . . . . .	82
Сетевое напряжение . . . . .	32	Шероховатость поверхности . . . . .	82
Потребляемая мощность . . . . .	32	<b>Интерфейс оператора</b> . . . . .	<b>82</b>
Потребление тока . . . . .	32	Принцип управления . . . . .	82
Сбой питания . . . . .	33	Языки . . . . .	83
Электрическое подключение . . . . .	33	Локальное управление . . . . .	83
Выравнивание потенциалов . . . . .	42	Дистанционное управление . . . . .	84
Клеммы . . . . .	42	Сервисный интерфейс . . . . .	89
Кабельные вводы . . . . .	42	Сетевая интеграция . . . . .	90
Назначение клемм, разъем прибора . . . . .	42	Поддерживаемое программное обеспечение . . . . .	91
Спецификация кабелей . . . . .	43	Управление данными HistoROM . . . . .	93
<b>Рабочие характеристики</b> . . . . .	<b>46</b>	<b>Сертификаты и нормативы</b> . . . . .	<b>94</b>
Нормальные рабочие условия . . . . .	46	Маркировка CE . . . . .	94
Максимальная погрешность измерения . . . . .	46	Символ маркировки RCM . . . . .	94
Повторяемость . . . . .	47	Сертификаты взрывозащиты . . . . .	94
Время отклика . . . . .	47	Санитарная совместимость . . . . .	96
Влияние температуры окружающей среды . . . . .	48	Совместимость с фармацевтическим оборудованием . . . . .	96
Влияние температуры среды . . . . .	48	Функциональная безопасность . . . . .	96
Влияние давления среды . . . . .	48	Сертификация HART . . . . .	96
Технические особенности . . . . .	48	Сертификация FOUNDATION Fieldbus . . . . .	96
<b>Монтаж</b> . . . . .	<b>49</b>	Сертификация PROFIBUS . . . . .	96
Место монтажа . . . . .	49	Сертификация EtherNet/IP . . . . .	97
Монтажные позиции . . . . .	50	Сертификация PROFINET . . . . .	97
Входные и выходные участки . . . . .	51	Радиочастотный сертификат . . . . .	97
Специальные инструкции по монтажу . . . . .	51	Дополнительные сертификаты . . . . .	97
<b>Окружающая среда</b> . . . . .	<b>54</b>	Другие стандарты и директивы . . . . .	97
Диапазон температуры окружающей среды . . . . .	54	<b>Информация о заказе</b> . . . . .	<b>98</b>
Температура хранения . . . . .	54	Указатель поколений изделия . . . . .	98

---

<b>Пакеты прикладных программ</b> . . . . .	<b>98</b>
Функции диагностики . . . . .	99
Технология Heartbeat . . . . .	99
Концентрация . . . . .	99
Специальная плотность . . . . .	99
Сервер OPC-UA . . . . .	100
<b>Аксессуары</b> . . . . .	<b>100</b>
Аксессуары к прибору . . . . .	100
Аксессуары для связи . . . . .	101
Аксессуары для обслуживания . . . . .	102
Системные компоненты . . . . .	103
<b>Сопроводительная документация</b> . . . . .	<b>103</b>
Стандартная документация . . . . .	103
Дополнительная документация для отдельных приборов . . . . .	104
<b>Зарегистрированные товарные знаки</b> . . . . .	<b>105</b>

## О настоящем документе

### Символы

#### Электротехнические символы

Символ	Значение
	Постоянный ток
	Переменный ток
	Постоянный и переменный ток
	<b>Заземление</b> Клемма заземления, которая еще до подключения уже заземлена посредством системы заземления
	<b>Защитное заземление (PE)</b> Клемма, которая должна быть подсоединена к заземлению перед выполнением других соединений  Клеммы заземления расположены внутри и снаружи прибора <ul style="list-style-type: none"> <li>■ Внутренняя клемма заземления служит для подключения защитного заземления к линии электропитания</li> <li>■ Наружная клемма заземления служит для подключения прибора к системе заземления установки</li> </ul>




#### Справочно-информационные символы

Символ	Значение
	<b>Беспроводная локальная сеть (WLAN)</b> Обмен данными через беспроводную локальную сеть
	<b>Светодиод</b> Светодиод в выключенном положении
	<b>Светодиод</b> Светодиод во включенном положении
	<b>Светодиод</b> Светодиод мигает

#### Описание информационных символов

Символ	Значение
	<b>Разрешено</b> Обозначает разрешенные процедуры, процессы или действия.
	<b>Предпочтительно</b> Обозначает предпочтительные процедуры, процессы или действия.
	<b>Запрещено</b> Обозначает запрещенные процедуры, процессы или действия.
	<b>Подсказка</b> Указывает на дополнительную информацию.
	Ссылка на документацию.
	Ссылка на страницу.
	Ссылка на рисунок.
	Внешний осмотр.

## Символы на рисунках

Символ	Значение
1, 2, 3, ...	Номера пунктов
1., 2., 3., ...	Серия шагов
A, B, C, ...	Виды
A-A, B-B, C-C, ...	Разделы
	Взрывоопасная зона
	Безопасная среда (невзрывоопасная зона)
	Направление потока

## Принцип действия и архитектура системы

## Принцип измерения

Принцип измерения основан на управляемой генерации сил Кориолиса. Эти силы всегда возникают в системе, в которой одновременно присутствуют поступательное и вращательное движения.

$$F_c = 2 \cdot \Delta m (v \cdot \omega)$$

$F_c$  = сила Кориолиса

$\Delta m$  = подвижная масса

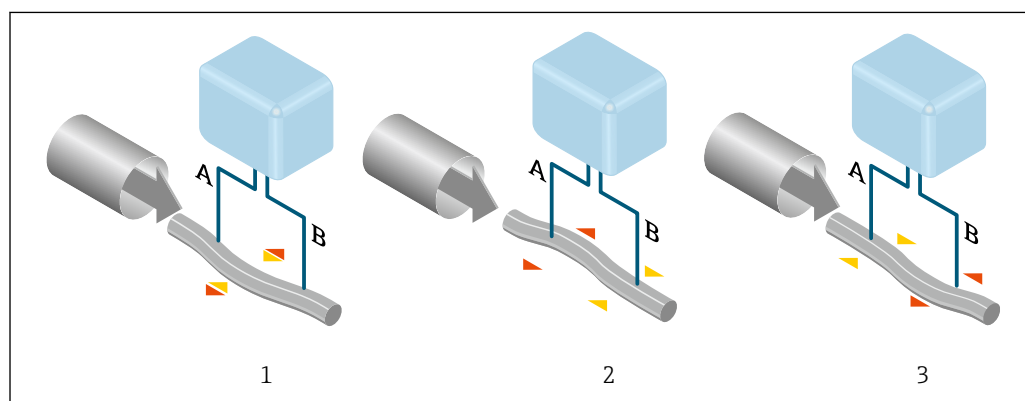
$\omega$  = скорость вращения

$v$  = радиальная скорость в системе вращения или колебания

Величина силы Кориолиса зависит от подвижной массы  $\Delta m$ , скорости ее перемещения  $v$  в системе и, следовательно, массового расхода. Вместо постоянной скорости вращения  $\omega$  в датчике создается колебательное движение.

В датчике внутри измерительной трубки создается колебательное движение. Возникающие в измерительной трубке силы Кориолиса приводят к фазовому сдвигу в колебаниях трубки (см. рисунок):

- при нулевом расходе (если жидкость неподвижна) колебания, наблюдаемые в точках A и B, находятся в одной фазе, т.е. разность фаз отсутствует (1);
- при возникновении массового расхода колебание на входе в трубку замедляется (2), а на выходе ускоряется (3).



A0029932

Разность фаз (A-B) увеличивается по мере увеличения массового расхода.

Электродинамические датчики регистрируют колебания трубок на входе и выходе. Система приводится к равновесию путем возбуждения колебаний в противофазе в несимметрично

расположенной колеблющейся массе. Эффективность данного принципа измерения не зависит от температуры, давления, вязкости, проводимости среды и профиля потока.

#### Измерение плотности

Непрерывно возбуждаемые колебания измерительной трубки возникают строго на ее резонансной частоте. При изменении массы и, как следствие, плотности колеблющейся системы (состоящей из измерительной трубки и жидкости), частота колебаний автоматически корректируется. Таким образом, резонансная частота зависит от плотности среды. Эта зависимость используется в микропроцессоре для расчета сигнала плотности.

#### Измерение объемного расхода

Кроме измерения массового расхода, прибор используется для расчета объемного расхода.

#### Измерение температуры

Для расчета коэффициента компенсации температурного воздействия определяется температура измерительной трубки. Этот сигнал соответствует рабочей температуре, а также используется в качестве выходного сигнала.

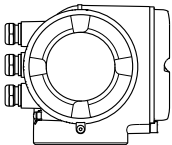
### Измерительная система

Измерительная система состоит из преобразователя и датчика.

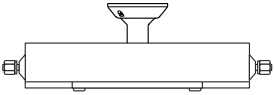
Прибор доступен в компактном исполнении:

Преобразователь и датчик находятся в одном корпусе.

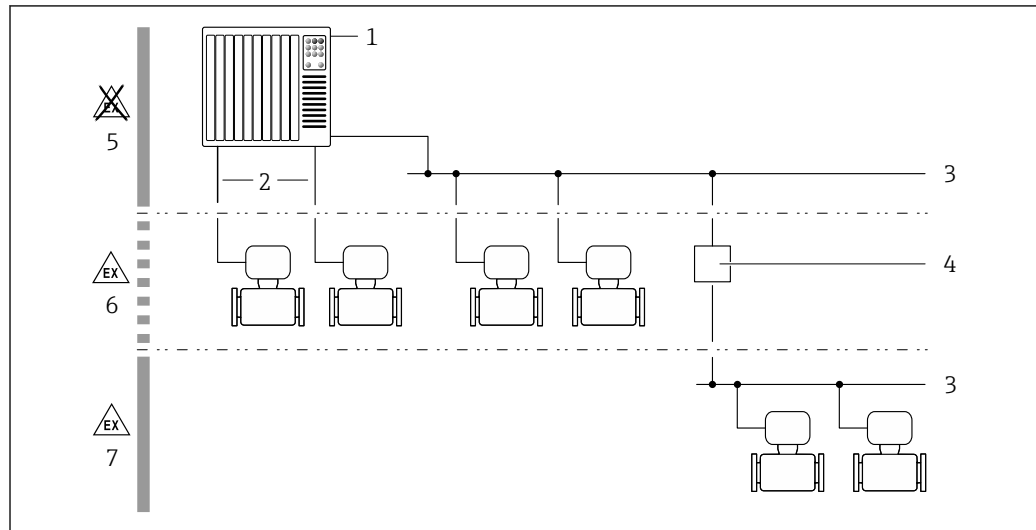
#### Преобразователь

<p><b>Promass 300</b></p>  <p>A0026708</p>	<p>Исполнения прибора и материалы</p> <ul style="list-style-type: none"> <li>■ Корпус преобразователя             <ul style="list-style-type: none"> <li>■ Алюминий, с покрытием: алюминий AlSi10Mg, с покрытием</li> <li>■ Нержавеющая сталь, гигиеническое исполнение: нержавеющая сталь, 1.4404</li> </ul> </li> <li>■ Материал окна в корпусе преобразователя             <ul style="list-style-type: none"> <li>■ Алюминий, с покрытием: стекло</li> <li>■ Нержавеющая сталь, гигиеническое исполнение: поликарбонат</li> </ul> </li> </ul> <p>Конфигурация</p> <ul style="list-style-type: none"> <li>■ Внешнее управление с помощью 4-строчного графического местного дисплея с подсветкой и сенсорным управлением, через меню с подсказками (в виде мастера быстрой настройки) для различных областей применения</li> <li>■ Через сервисный интерфейс или интерфейс WLAN             <ul style="list-style-type: none"> <li>■ С помощью программного обеспечения (например, FieldCare, DeviceCare,)</li> <li>■ С помощью веб-сервера (доступ через веб-браузер, например Microsoft Internet Explorer, Microsoft Edge)</li> </ul> </li> </ul>
--	--

#### Датчик

<p><b>Promass A</b></p>  <p>A0026711</p>	<ul style="list-style-type: none"> <li>■ Изогнутая однотрубная конструкция системы, которая позволяет с высокой точностью измерять сверхмалый расход</li> <li>■ Одновременное измерение массового и объемного расхода, плотности и температуры (несколько переменных)</li> <li>■ Устойчивость к влиянию факторов процесса</li> <li>■ Диапазон номинальных диаметров: DN от 1 до 4 (от 1/24 до 1/8 дюйма)</li> <li>■ Материалы:             <ul style="list-style-type: none"> <li>■ Датчик: нержавеющая сталь, 1.4301 (304)</li> <li>■ Измерительная трубка: нержавеющая сталь, 1.4539 (904L); сплав Alloy C22, 2.4602 (UNS N06022)</li> <li>■ Присоединения к процессу: нержавеющая сталь, 1.4404 (316/316L); нержавеющая сталь, 1.4539 (904L); сплав Alloy C22, 2.4602 (UNS N06022)</li> </ul> </li> </ul>
---	--

## Архитектура оборудования



A0027512

1 Возможности интегрирования измерительных приборов в систему

- 1 Система управления (например, ПЛК)
- 2 Соединительный кабель (0/4–20 мА HART и т. п.)
- 3 Полевая шина
- 4 Соединитель
- 5 Невзрывоопасная зона
- 6 Взрывоопасная зона: зона 2; класс I, раздел 2
- 7 Взрывоопасная зона: зона 1; класс I, раздел 1

## Обеспечение безопасности

## IT-безопасность

Гарантия изготовителя действует только при условии, что прибор смонтирован и эксплуатируется в соответствии с настоящим руководством по эксплуатации. Прибор имеет встроенные механизмы обеспечения защиты, предотвращающие внесение каких-либо непреднамеренных изменений в его настройки.

Оператор должен самостоятельно реализовать меры по IT-безопасности, дополнительно защищающие прибор и связанные с ним процессы обмена данными, в соответствии со стандартами безопасности, принятыми на конкретном предприятии.

## IT-безопасность прибора

Прибор снабжен набором специальных функций, реализующих защитные меры на стороне оператора. Эти функции доступны для настройки пользователем и при правильном применении обеспечивают повышенную эксплуатационную безопасность. Обзор наиболее важных функций приведен в следующем разделе.

Функция/интерфейс	Заводские настройки	Рекомендации
Защита от записи посредством аппаратного переключателя →  9	Не активировано	Индивидуально, по результатам оценки рисков
Код доступа (действительно также для входа на веб-сервер и подключения FieldCare) →  9	Не активировано (0000)	При вводе в эксплуатацию необходимо указать индивидуальный код доступа
WLAN (опция заказа дисплея)	Активировано	Индивидуально, по результатам оценки рисков
Безопасный режим WLAN	Активировано (WPA2-PSK)	Не подлежит изменению
Условная фраза WLAN (пароль) →  9	Серийный номер	Следует назначить индивидуальную условную фразу WLAN на этапе ввода в эксплуатацию
Режим WLAN	Точка доступа	Индивидуально, по результатам оценки рисков



Функция/интерфейс	Заводские настройки	Рекомендации
Веб-сервер → 9	Активировано	Индивидуально, по результатам оценки рисков
Сервисный интерфейс CDI-RJ45 → 10	–	Индивидуально, по результатам оценки рисков

#### *Защита доступа на основе аппаратной защиты от записи*

Доступ для записи к параметрам прибора посредством местного дисплея, веб-браузера или программного обеспечения (например, FieldCare, DeviceCare) можно деактивировать с помощью переключателя защиты от записи (DIP-переключателя на основной плате). При активированной аппаратной защите от записи параметры доступны только для чтения.

Прибор поставляется с деактивированной аппаратной защитой от записи.

#### *Защита от записи на основе пароля*

Доступна установка различных паролей для защиты параметров прибора от записи и доступа к прибору посредством интерфейса WLAN.

- Пользовательский код доступа  
Доступ для записи к параметрам прибора посредством местного дисплея, веб-браузера или программного обеспечения (например, FieldCare, DeviceCare). Авторизация доступа однозначно регулируется посредством индивидуального пользовательского кода доступа.
- Пароль WLAN  
Сетевой ключ защищает соединение между устройством управления (например, портативным компьютером или планшетом) и прибором по интерфейсу WLAN, который можно заказать дополнительно.
- Режим инфраструктуры  
Если прибор работает в режиме инфраструктуры, то пароль WLAN соответствует паролю WLAN, настроенному на стороне оператора.

#### *Пользовательский код доступа*

Доступ для записи к параметрам прибора посредством местного дисплея, веб-браузера или программного обеспечения (например, FieldCare, DeviceCare) можно защитить произвольно задаваемым пользовательским кодом доступа.

#### *WLAN passphrase: работа в качестве точки доступа WLAN*

Соединение между управляющим устройством (например, ноутбуком или планшетом) и прибором посредством интерфейса WLAN, который можно заказать дополнительно, защищено сетевым ключом. WLAN-аутентификация сетевого ключа соответствует стандарту IEEE 802.11.

При поставке прибора сетевой ключ устанавливается определенным образом в зависимости от конкретного прибора. Его можно изменить в разделе подменю **WLAN settings**, параметр параметр **WLAN passphrase**.

#### *Режим инфраструктуры*

Соединение между прибором и точкой доступа WLAN защищено посредством SSID и пароля на стороне системы. По вопросам доступа обращайтесь к соответствующему системному администратору.

#### *Общие указания по использованию паролей*

- Код доступа и сетевой ключ, установленные в приборе при поставке, следует изменить при вводе в эксплуатацию.
- При создании и управлении кодом доступа и сетевым ключом следуйте общим правилам создания надежных паролей.
- Ответственность за управление и аккуратное обращение с кодом доступа и сетевым ключом лежит на пользователе.

#### *Доступ посредством веб-сервера*

Эксплуатацию и настройку прибора можно осуществлять с помощью веб-браузера благодаря наличию встроенного веб-сервера. При этом используется соединение через сервисный интерфейс (CDI-RJ45) или интерфейс WLAN. Для исполнений прибора с протоколами связи

EtherNet/IP и PROFINET подключение также осуществляется через подключение клемм для передачи сигнала с помощью EtherNet/IP или PROFINET (разъем RJ45).

В поставляемых приборах веб-сервер активирован. При необходимости (например, по окончании ввода в эксплуатацию) веб-сервер можно деактивировать в меню параметр **Функциональность веб-сервера**.

Информацию о приборе и его состоянии на странице входа в систему можно скрыть. За счет этого предотвращается несанкционированный доступ к этой информации.



Подробные сведения о параметрах прибора см. в документе: «Описание параметров прибора» → 104

#### *Доступ через OPC-UA*



Программный пакет «OPC UA Server» можно использовать для тех вариантов исполнения прибора, которые пригодны для работы с протоколом связи HART → 100.

С помощью программного пакета «OPC UA Server» прибор может связываться с клиентами OPC UA.

Доступ к серверу OPC UA, встроенному в прибор, можно получить через точку доступа WLAN с помощью интерфейса WLAN (который можно заказать дополнительно) или через сервисный интерфейс (CDI- RJ45) по сети Ethernet. Права доступа и авторизация задаются в отдельной конфигурации.

Согласно спецификации OPC UA (МЭК 62541) поддерживаются следующие режимы безопасности:

- Не выбрано;
- Basic128Rsa15 – сигнатура;
- Basic128Rsa15 – сигнатура и шифрование.

#### *Доступ через сервисный интерфейс (CDI-RJ45)*

Прибор можно подключить к сети через сервисный интерфейс (CDI-RJ45). Специальные функции прибора гарантируют безопасную работу прибора в сети.

Рекомендуется использовать актуальные отраслевые стандарты и нормативы, разработанные национальными и международными комитетами по безопасности, например МЭК/ISA62443 или IEEE. Сюда относятся такие меры организационной безопасности, как назначение авторизации доступа, а также такие технические меры, как сегментация сети.



Преобразователи во взрывозащищенном исполнении Ex de запрещается подключать через сервисный интерфейс (CDI-RJ45)!

Код заказа «Сертификат преобразователя и датчика», опции (Ex de): BA, BB, C1, C2, GA, GB, MA, MB, NA, NB.



Прибор можно интегрировать в кольцевую топологию. Прибор интегрируется с помощью подключения клемм для передачи сигнала (выход 1) и подключения к сервисному интерфейсу (CDI-RJ45).

**ВХОД;****Измеряемая величина****Величины измеряемые напрямую**

- Массовый расход
- Плотность
- Температура

**Вычисляемые величины**

- Объемный расход
- Скорректированный объемный расход
- Эталонная плотность

**Диапазон измерения****Диапазон измерения для жидкостей**

DN		Верхние пределы диапазона измерений от $\dot{m}_{\min(F)}$ до $\dot{m}_{\max(F)}$	
(мм)	(дюйм)	(кг/ч)	(фунт/мин)
1	1/24	0 до 20	0 до 0,735
2	1/12	0 до 100	0 до 3,675
4	1/6	0 до 450	0 до 16,54



**Диапазон измерения для газов**

Верхний предел измерений зависит от плотности и скорости распространения звуковой волны в использующемся газе и может быть определен по следующей формуле:

$$\dot{m}_{\max(G)} = \text{МИНИМУМ} (\dot{m}_{\max(F)} \cdot \rho_G : x ; \rho_G \cdot c_G \cdot \pi/2 \cdot (d_i)^2 \cdot 3600).$$

$\dot{m}_{\max(G)}$	Верхний предел диапазона измерений для газа (кг/ч)
$\dot{m}_{\max(F)}$	Верхний предел диапазона измерений для жидкости (кг/ч)
$\dot{m}_{\max(G)} < \dot{m}_{\max(F)}$	$\dot{m}_{\max(G)}$ не может превышать $\dot{m}_{\max(F)}$
$\rho_G$	Плотность газа в (кг/м <sup>3</sup> ) в рабочих условиях
x	Константа, зависящая от номинального диаметра
$c_G$	Скорость распространения звуковой волны (газ) (м/с)
$d_i$	Внутренний диаметр измерительной трубки (м)

DN		x
(мм)	(дюйм)	(кг/м <sup>3</sup> )
1	1/24	32
2	1/12	32
4	1/6	32

 Для определения диапазона измерений используется программное обеспечение для определения размеров – *Applicator* →  102.



**Пример расчета для газа**

- Датчик: Promass A, DN 2
- Газ: воздух плотностью 11,9 кг/м<sup>3</sup> (при 20 °C и 10 бар)
- Диапазон измерений (жидкость): 100 кг/ч
- x = 32 кг/м<sup>3</sup> (для Promass A, DN 2)

Максимальный верхний предел диапазона измерений:

$$\dot{m}_{\max(G)} = \dot{m}_{\max(F)} \cdot \rho_G : x = 100 \text{ кг/ч} \cdot 11,9 \text{ кг/м}^3 : 32 \text{ кг/м}^3 = 37,2 \text{ кг/ч}$$

**Рекомендованный диапазон измерений**

 Пределы расхода →  59

**Рабочий диапазон измерения расхода**

Более 1000 : 1.

Значения расхода, вышедшие за предварительно установленные пределы диапазона измерения, не отсекаются электронным модулем, т.е. сумматор регистрирует значения в нормальном режиме.



**Входной сигнал****Варианты входов и выходов**

→  14

**Внешние измеряемые величины**

Для повышения точности измерения определенных измеряемых величин или для расчета скорректированного объемного расхода газа в системе автоматизации может происходить непрерывная запись различных измеряемых величин в измерительный прибор:

- Рабочее давление для повышения точности (специалисты Endress+Hauser рекомендуют использовать соответствующий измерительный прибор для измерения абсолютного давления, например Cerabar M или Cerabar S);
- Температура среды для повышения точности (например, iTEMP);
- Эталонная плотность для расчета скорректированного объемного расхода для газов.

 В компании Endress+Hauser можно заказать различные преобразователи давления и приборы, предназначенные для измерения температуры, см. раздел «Принадлежности» →  103.


Рекомендуется выполнять считывание внешних измеренных значений для вычисления скорректированного объемного расхода.

*Протокол HART*

Изменяемые величины записываются из системы автоматизации в измерительный прибор по протоколу HART. Преобразователь давления должен поддерживать следующие функции протокола:

- Протокол HART
- Пакетный режим

*Токовый вход*

Измеренные значения записываются из системы автоматизации в измерительный прибор через токовый вход →  12.

*Цифровая связь*

Измеренные значения могут записываться из системы автоматизации в измерительный прибор с помощью:

- FOUNDATION Fieldbus
- PROFIBUS PA
- Modbus RS485
- EtherNet/IP
- PROFINET

**Токовый вход 0/4–20 мА**

<b>Токовый вход</b>	0/4–20 мА (активный/пассивный)
<b>Диапазон тока</b>	<ul style="list-style-type: none"> <li>■ 4–20 мА (активный)</li> <li>■ 0/4–20 мА (пассивный)</li> </ul>
<b>Разрешение</b>	1 мкА
<b>Падение напряжения</b>	Обычно: 0,6 до 2 В для 3,6 до 22 мА (пассивный)
<b>Максимальное входное напряжение</b>	≤ 30 В (пассивный)

<b>Напряжение при разомкнутой цепи</b>	≤ 28,8 В (активный)
<b>Возможные входные переменные</b>	<ul style="list-style-type: none"><li>▪ Давление</li><li>▪ Температура</li><li>▪ Плотность</li><li>▪</li></ul>

**входной сигнал состояния.**

<b>Максимальные входные значения</b>	<ul style="list-style-type: none"><li>▪ -3 до 30 В пост. тока</li><li>▪ При активном (ON) входе сигнала состояния: <math>R_i &gt; 3 \text{ кОм}</math></li></ul>
<b>Время отклика</b>	Возможна настройка: 5 до 200 мс
<b>Уровень входного сигнала</b>	<ul style="list-style-type: none"><li>▪ Низкий уровень сигнала: -3 до +5 В пост. тока</li><li>▪ Высокий уровень сигнала: 12 до 30 В пост. тока</li></ul>
<b>Назначенные функции</b>	<ul style="list-style-type: none"><li>▪ Выкл.</li><li>▪ Раздельный сброс сумматоров</li><li>▪ Сброс всех сумматоров</li><li>▪ Превышение расхода</li></ul>

**ВЫХОД;****Варианты выходов и входов**

В зависимости от опции, выбранной для выхода/входа 1, для других выходов и входов доступны различные опции. Для каждого из выходов/входов 1–3 можно выбрать только одну опцию. Следующую таблицу следует читать по вертикали (↓).

Пример: если для выхода/входа 1 была выбрана опция BA (токовый выход 4–20 мА HART), то для выхода 2 доступна одна из опций A, B, D, E, F, H, I или J, и для выхода 3 – одна из опций A, B, D, E, F, H, I или J.

**Выход/вход 1 и опции для выхода/входа 2**

Опции для выхода/входа 3

Код заказа «Выход; вход 1» (020) →	Возможные опции										
Токовый выход 4–20 мА HART	BA										
Токовый выход 4–20 мА HART Ex i, пассивный	↓ CA										
Токовый выход 4–20 мА HART Ex i, активный		↓ CC									
FOUNDATION Fieldbus			↓ SA								
FOUNDATION Fieldbus Ex i				↓ TA							
PROFIBUS PA						↓ GA					
PROFIBUS PA Ex i							↓ HA				
Modbus RS485								↓ MA			
Встроенный 2-портовый коммутатор EtherNet/IP									↓ NA		
Встроенный 2-портовый коммутатор PROFINET										↓ RA	
<b>Код заказа «Выход; вход 2» (021) →</b>	<b>↓</b>	<b>↓</b>	<b>↓</b>	<b>↓</b>	<b>↓</b>	<b>↓</b>	<b>↓</b>	<b>↓</b>	<b>↓</b>	<b>↓</b>	<b>↓</b>
Не назначено	A	A	A	A	A	A	A	A	A	A	A
Токовый выход 4–20 мА	B			B		B	B		B	B	B
Токовый выход 4–20 мА Ex i, пассивный		C	C		C			C			
Пользовательский вход/выход <sup>1)</sup>	D			D		D	D		D	D	D
Импульсный/частотный/релейный выход	E			E		E	E		E	E	E
Двойной импульсный выход <sup>2)</sup>	F								F		
Импульсный/частотный/релейный выход Ex i, пассивный		G	G		G			G			
Релейный выход	H			H		H	H		H	H	H
Токовый вход 0/4–20 мА	I			I		I	I		I	I	I
Входной сигнал состояния	J			J		J	J		J	J	J

1) В качестве пользовательского входа/выхода можно назначить определенный вход или выход → 21.

2) Если для выхода/входа 2 (021) выбран двойной импульсный выход (F), то для выхода/входа 3 (022) доступна к выбору только опция двойного импульсного выхода (F).

## Выход/вход 1 и опции для выхода/входа 3




Опции для выхода/входа 2 → 14

Код заказа «Выход; вход 1» (020) →	Возможные опции										
Токовый выход 4–20 мА HART	BA										
Токовый выход 4–20 мА HART Ex i, пассивный	↓	CA									
Токовый выход 4–20 мА HART Ex i, активный		↓	CC								
FOUNDATION Fieldbus			↓	SA							
FOUNDATION Fieldbus Ex i				↓	TA						
PROFIBUS PA						↓	GA				
PROFIBUS PA Ex i							↓	HA			
Modbus RS485								↓	MA		
Встроенный 2-портовый коммутатор EtherNet/IP									↓	NA	
Встроенный 2-портовый коммутатор PROFINET										↓	RA
<b>Код заказа «Выход; вход 3» (022) →</b>	<b>↓</b>	<b>↓</b>	<b>↓</b>	<b>↓</b>	<b>↓</b>	<b>↓</b>	<b>↓</b>	<b>↓</b>	<b>↓</b>	<b>↓</b>	<b>↓</b>
Не назначено	A	A	A	A	A	A	A	A	A	A	A
Токовый выход 4–20 мА	B						B			B	B
Токовый выход 4–20 мА Ex i, пассивный		C	C								
Пользовательский вход/выход	D						D			D	D
Импульсный/частотный/релейный выход	E						E			E	E
Двойной импульсный выход (ведомый) <sup>1)</sup>	F									F	
Импульсный/частотный/релейный выход Ex i, пассивный		G	G								
Релейный выход	H						H			H	H
Токовый вход 0/4–20 мА	I						I			I	I
Входной сигнал состояния	J						J			J	J

- 1) Если для выхода/входа 2 (021) выбран двойной импульсный выход (F), то для выхода/входа 3 (022) доступна к выбору только опция двойного импульсного выхода (F).

## Выходной сигнал


## Токовый выход 4–20 мА HART

Код заказа	«Выход; вход 1» (20) Опция ВА: токовый выход 4–20 мА HART
Режим сигнала	Можно настроить следующим образом: <ul style="list-style-type: none"> <li>■ активный;</li> <li>■ пассивный</li> </ul>
Токовый диапазон	Можно настроить следующим образом: <ul style="list-style-type: none"> <li>■ 4–20 мА NAMUR;</li> <li>■ 4–20 мА US;</li> <li>■ 4–20 мА;</li> <li>■ 0–20 мА (только при активном режиме сигнала);</li> <li>■ фиксированное значение тока</li> </ul>
Напряжение при разомкнутой цепи	28,8 В пост. тока (активн.)
Максимальное входное напряжение	30 В пост. тока (пассивн.)
Нагрузка	250 до 700 Ом
Разрешение	0,38 мкА
Демпфирование	Возможна настройка: 0 до 999 с
Назначенные измеряемые величины	<ul style="list-style-type: none"> <li>■ Массовый расход</li> <li>■ Объемный расход</li> <li>■ Скорректированный объемный расход</li> <li>■ Плотность</li> <li>■ Приведенная плотность</li> <li>■ Температура</li> <li>■ Температура электроники</li> <li>■ Частота колебаний 0</li> <li>■ Демпфирование колебаний 0</li> <li>■ Асимметрия сигнала</li> <li>■ Ток катушки возбуждения 0</li> </ul> <p> Если для данного измерительного прибора имеется несколько пакетов прикладных программ, выбор опций расширяется.</p>

## Токовый выход 4–20 мА HART Ex i

Код заказа	Для позиции «Выход; вход 1» (20) можно выбрать следующие опции: <ul style="list-style-type: none"> <li>■ опция СА: токовый выход 4–20 мА HART Ex i, пассивный;</li> <li>■ опция СС: токовый выход 4–20 мА HART Ex i, активный</li> </ul>
Режим сигнала	Зависит от заказанного варианта.
Токовый диапазон	Можно настроить следующим образом: <ul style="list-style-type: none"> <li>■ 4–20 мА NAMUR;</li> <li>■ 4–20 мА US;</li> <li>■ 4–20 мА;</li> <li>■ 0–20 мА (только при активном режиме сигнала);</li> <li>■ фиксированное значение тока</li> </ul>
Напряжение при разомкнутой цепи	21,8 В пост. тока (активн.)
Максимальное входное напряжение	30 В пост. тока (пассивн.)
Нагрузка	<ul style="list-style-type: none"> <li>■ 250 до 400 Ом (активный)</li> <li>■ 250 до 700 Ом (пассивный)</li> </ul>
Разрешение	0,38 мкА



<b>Демпфирование</b>	Возможна настройка: 0 до 999 с
<b>Назначенные измеряемые величины</b>	<ul style="list-style-type: none"> <li>■ Массовый расход</li> <li>■ Объемный расход</li> <li>■ Скорректированный объемный расход</li> <li>■ Плотность</li> <li>■ Приведенная плотность</li> <li>■ Температура</li> <li>■ Температура электроники</li> <li>■ Частота колебаний 0</li> <li>■ Демпфирование колебаний 0</li> <li>■ Асимметрия сигнала</li> <li>■ Ток катушки возбуждения 0</li> </ul> <p> Если для данного измерительного прибора имеется несколько пакетов прикладных программ, выбор опций расширяется.</p>

#### FOUNDATION Fieldbus

<b>FOUNDATION Fieldbus</b>	H1, МЭК 61158-2, гальванически развязанный
<b>Передача данных</b>	31,25 Кбит/с
<b>Потребление тока</b>	10 мА
<b>Допустимое сетевое напряжение</b>	9 до 32 В
<b>Подключение по шине</b>	Со встроенной защитой от обратной полярности

#### PROFIBUS PA

<b>PROFIBUS PA</b>	В соответствии с EN 50170, том 2, МЭК 61158-2 (MBP), гальванически развязанный
<b>Передача данных</b>	31,25 Кбит/с
<b>Потребление тока</b>	10 мА
<b>Допустимое сетевое напряжение</b>	9 до 32 В
<b>Подключение по шине</b>	Со встроенной защитой от обратной полярности

#### Modbus RS485

<b>Физический интерфейс</b>	RS485 в соответствии со стандартом EIA/TIA-485
<b>Оконечный резистор</b>	встроенный, активируется с помощью DIP-переключателей

#### EtherNet/IP

<b>Стандарты</b>	В соответствии с IEEE 802.3
------------------	-----------------------------

#### PROFINET


<b>Стандарты</b>	В соответствии с IEEE 802.3
------------------	-----------------------------

## Токовый выход 4–20 мА


Код заказа	«Выход; вход 2» (21), «Выход; вход 3» (022): Опция В: токовый выход 4–20 мА
Режим сигнала	Можно настроить следующим образом: <ul style="list-style-type: none"> <li>■ активный;</li> <li>■ пассивный</li> </ul>
Токовый диапазон	Можно настроить следующим образом: <ul style="list-style-type: none"> <li>■ 4–20 мА NAMUR;</li> <li>■ 4–20 мА US;</li> <li>■ 4–20 мА;</li> <li>■ 0–20 мА (только при активном режиме сигнала);</li> <li>■ фиксированное значение тока</li> </ul>
Максимальные выходные значения	22,5 мА
Напряжение при разомкнутой цепи	28,8 В пост. тока (активн.)
Максимальное входное напряжение	30 В пост. тока (пассивн.)
Нагрузка	0 до 700 Ом
Разрешение	0,38 мкА
Демпфирование	Возможна настройка: 0 до 999 с
Назначенные измеряемые величины	<ul style="list-style-type: none"> <li>■ Массовый расход</li> <li>■ Объемный расход</li> <li>■ Скорректированный объемный расход</li> <li>■ Плотность</li> <li>■ Приведенная плотность</li> <li>■ Температура</li> <li>■ Температура электроники</li> <li>■ Частота колебаний 0</li> <li>■ Демпфирование колебаний 0</li> <li>■ Асимметрия сигнала</li> <li>■ Ток катушки возбуждения 0</li> </ul> <p> Если для данного измерительного прибора имеется несколько пакетов прикладных программ, выбор опций расширяется.</p>



## Токовый выход 4–20 мА Ex i, пассивный

Код заказа	«Выход; вход 2» (21), «Выход; вход 3» (022) Опция С: токовый выход 4–20 мА Ex i, пассивный
Режим сигнала	пассивный
Токовый диапазон	Можно настроить следующим образом: <ul style="list-style-type: none"> <li>■ 4–20 мА NAMUR;</li> <li>■ 4–20 мА US;</li> <li>■ 4–20 мА;</li> <li>■ фиксированное значение тока</li> </ul>
Максимальные выходные значения	22,5 мА
Максимальное входное напряжение	30 В пост. тока
Нагрузка	0 до 700 Ом
Разрешение	0,38 мкА

Демпфирование	Возможна настройка: 0 до 999 с
Назначенные измеряемые величины	<ul style="list-style-type: none"> <li>■ Массовый расход</li> <li>■ Объемный расход</li> <li>■ Скорректированный объемный расход</li> <li>■ Плотность</li> <li>■ Приведенная плотность</li> <li>■ Температура</li> <li>■ Температура электроники</li> <li>■ Частота колебаний 0</li> <li>■ Демпфирование колебаний 0</li> <li>■ Асимметрия сигнала</li> <li>■ Ток катушки возбуждения 0</li> </ul> <p> Если для данного измерительного прибора имеется несколько пакетов прикладных программ, выбор опций расширяется.</p>


**импульсный/частотный/релейный выход;**

Функция	Может использоваться в качестве импульсного, частотного или релейного выхода
Исполнение	Открытый коллектор Можно настроить следующим образом: <ul style="list-style-type: none"> <li>■ активный;</li> <li>■ пассивный;</li> <li>■ пассивный NAMUR</li> </ul> <p> Ex i, пассивный</p>
Максимальные входные значения	30 В пост. тока, 250 мА (пассивн.)
Напряжение при разомкнутой цепи	28,8 В пост. тока (активн.)
Падение напряжения	Для 22,5 мА: ≤ 2 В пост. тока
<b>Импульсный выход</b>	
Максимальные входные значения	30 В пост. тока, 250 мА (пассивн.)
Максимальный выходной ток	22,5 мА (активный)
Напряжение при разомкнутой цепи	28,8 В пост. тока (активн.)
Длительность импульса	Конфигурируемый: 0,05 до 2 000 мс
Максимальная частота импульсов	10 000 Impulse/s
Вес импульса	Настраиваемый
Назначенные измеряемые величины	<ul style="list-style-type: none"> <li>■ Массовый расход</li> <li>■ Объемный расход</li> <li>■ Скорректированный объемный расход</li> </ul>
<b>Частотный выход</b>	
Максимальные входные значения	30 В пост. тока, 250 мА (пассивн.)
Максимальный выходной ток	22,5 мА (активный)
Напряжение при разомкнутой цепи	28,8 В пост. тока (активн.)
Частота выхода	Настраиваемая: частота конечного значения 2 до 10 000 Гц ( $f_{\text{макс.}} = 12\,500$ Гц)
Демпфирование	Возможна настройка: 0 до 999 с


Отношение импульс/пауза	1:1
Назначенные измеряемые величины	<ul style="list-style-type: none"> <li>■ Массовый расход</li> <li>■ Объемный расход</li> <li>■ Скорректированный объемный расход</li> <li>■ Плотность</li> <li>■ Приведенная плотность</li> <li>■ Температура</li> <li>■ Температура электроники</li> <li>■ Частота колебаний 0</li> <li>■ Демпфирование колебаний 0</li> <li>■ Асимметрия сигнала</li> <li>■ Ток катушки возбуждения 0</li> </ul> <p> Если для данного измерительного прибора имеется несколько пакетов прикладных программ, выбор опций расширяется.</p>
<b>Релейный выход</b>	
Максимальные входные значения	30 В пост. тока, 250 мА (пассивн.)
Напряжение при разомкнутой цепи	28,8 В пост. тока (активн.)
Поведение при переключении	Двоичный, проводимый или непроводимый
Задержка переключения	Возможна настройка: 0 до 100 с
Количество циклов реле	Не ограничено
Назначенные функции	<ul style="list-style-type: none"> <li>■ Выкл.</li> <li>■ Вкл.</li> <li>■ Поведение диагностики</li> <li>■ Предельное значение <ul style="list-style-type: none"> <li>■ Массовый расход</li> <li>■ Объемный расход</li> <li>■ Скорректированный объемный расход</li> <li>■ Плотность</li> <li>■ Приведенная плотность</li> <li>■ Температура</li> <li>■ Сумматор 1-3</li> </ul> </li> <li>■ Мониторинг направления потока</li> <li>■ Состояние <ul style="list-style-type: none"> <li>■ Обнаружение частичного заполнения трубопровода</li> <li>■ Отсечка при низком расходе</li> </ul> </li> </ul> <p> Если для данного измерительного прибора имеется несколько пакетов прикладных программ, выбор опций расширяется.</p>

**Двойной импульсный выход**

Функция	Двойной импульсный сигнал
Исполнение	Открытый коллектор Можно настроить следующим образом: <ul style="list-style-type: none"> <li>■ активный;</li> <li>■ пассивный</li> <li>■ Пассивный NAMUR</li> </ul>
Максимальные входные значения	30 В пост. тока, 250 мА (пассивн.)
Напряжение при разомкнутой цепи	28,8 В пост. тока (активн.)
Падение напряжения	Для 22,5 мА: ≤ 2 В пост. тока
Частота выхода	Возможна настройка: 0 до 1 000 Гц
Демпфирование	Возможна настройка: 0 до 999 с

Отношение импульс/ пауза	1:1
Назначенные измеряемые величины	<ul style="list-style-type: none"> <li>■ Массовый расход</li> <li>■ Объемный расход</li> <li>■ Скорректированный объемный расход</li> <li>■ Плотность</li> <li>■ Приведенная плотность</li> <li>■ Температура</li> </ul> <p> Если для данного измерительного прибора имеется несколько пакетов прикладных программ, выбор опций расширяется.</p>

#### Релейный выход

Функция	Релейный выход
Исполнение	Релейный выход, гальванически развязанный
Поведение при переключении	<p>Можно настроить следующим образом:</p> <ul style="list-style-type: none"> <li>■ NO (нормально разомкнутый), заводская настройка</li> <li>■ NC (нормально замкнутый)</li> </ul>
Макс. коммутационные свойства (пасс.)	<ul style="list-style-type: none"> <li>■ 30 В пост. тока, 0,1 А</li> <li>■ 30 В перем. тока, 0,5 А</li> </ul>
Назначенные функции	<ul style="list-style-type: none"> <li>■ Выкл.</li> <li>■ Вкл.</li> <li>■ Поведение диагностики</li> <li>■ Предельное значение <ul style="list-style-type: none"> <li>■ Массовый расход</li> <li>■ Объемный расход</li> <li>■ Скорректированный объемный расход</li> <li>■ Плотность</li> <li>■ Эталонная плотность</li> <li>■ Температура</li> <li>■ Сумматор 1-3</li> </ul> </li> <li>■ Мониторинг направления потока</li> <li>■ Состояние <ul style="list-style-type: none"> <li>■ Обнаружение частичного заполнения трубы</li> <li>■ Отсечка при низком расходе</li> </ul> </li> </ul> <p> Если для данного измерительного прибора имеется несколько пакетов прикладных программ, выбор опций расширяется.</p>

#### Пользовательский вход/выход

В процессе ввода в эксплуатацию пользовательскому входу/выходу присваивается **один** конкретный вход или выход (настраиваемый вход/выход).

Для назначения доступны следующие входы и выходы:

- токовый выход 4–20 мА (активный) или 0/4–20 мА (пассивный);
- импульсный/частотный/релейный выход;
- токовый вход 4–20 мА (активный) или 0/4–20 мА (пассивный);
- входной сигнал состояния.

В этом разделе описываются технические значения, соответствующие значениям входов и выходов.

#### Аварийный сигнал

В зависимости от интерфейса информация о сбое выводится следующим образом:

##### Токовый выход HART

Диагностика прибора	Состояние прибора считывается с помощью команды HART №48
---------------------	--

**PROFIBUS PA**

Состояние и аварийный сигнал сообщения	Диагностика в соответствии с PROFIBUS PA, профиль 3.02
Ток ошибки FDE (Fault Disconnection Electronic)	0 мА

**EtherNet/IP**

Диагностика прибора	Состояние прибора считывается во входном блоке
---------------------	--

**PROFINET**

Диагностика прибора	Согласно «Протоколу прикладного уровня для децентрализованной периферии», версия 2.3
---------------------	--

**FOUNDATION Fieldbus**

Состояние и аварийный сигнал сообщения	Диагностика в соответствии с FF-891
Ток ошибки FDE (Fault Disconnection Electronic)	0 мА

**Modbus RS485**

Режим отказа	Варианты: <ul style="list-style-type: none"> <li>■ Нечисловое значение вместо текущего измеренного значения</li> <li>■ Последнее действительное значение</li> </ul>
--------------	---

**Токовый выход 0/4...20 мА**

4 ... 20 мА

Режим отказа	Варианты: <ul style="list-style-type: none"> <li>■ 4 до 20 мА в соответствии с рекомендацией NAMUR NE 43</li> <li>■ 4 до 20 мА в соответствии со стандартом US</li> <li>■ Минимальное значение: 3,59 мА</li> <li>■ Максимальное значение: 22,5 мА</li> <li>■ Произвольно определяемое значение между: 3,59 до 22,5 мА</li> <li>■ Фактическое значение</li> <li>■ Последнее действительное значение</li> </ul>
--------------	---

0 ... 20 мА

Режим отказа	Варианты: <ul style="list-style-type: none"> <li>■ Максимальный уровень аварийного сигнала: 22 мА</li> <li>■ Произвольно определяемое значение между: 0 до 20,5 мА</li> </ul>
--------------	---

**Импульсный/частотный/переключающий выход**

<b>Импульсный выход</b>	
Режим отказа	Варианты: <ul style="list-style-type: none"> <li>■ Фактическое значение</li> <li>■ Импульсы отсутствуют</li> </ul>

Частотный выход	
Режим отказа	Варианты: <ul style="list-style-type: none"> <li>■ Фактическое значение</li> <li>■ 0 Гц</li> <li>■ Определенное значение (<math>f_{\text{макс}}</math> 2 до 12 500 Гц)</li> </ul>
Переключающий выход	
Режим отказа	Варианты: <ul style="list-style-type: none"> <li>■ Текущее состояние</li> <li>■ Открытый</li> <li>■ Закрытый</li> </ul>

#### Релейный выход

Режим отказа	Варианты: <ul style="list-style-type: none"> <li>■ Текущее состояние</li> <li>■ Открытый</li> <li>■ Закрытый</li> </ul>
--------------	---

#### Местный дисплей

Текстовый дисплей	Информация о причине и мерах по устранению
Подсветка	Красная подсветка указывает на неисправность прибора



Сигнал состояния в соответствии с рекомендацией NAMUR NE 107

#### Интерфейс/протокол

- По системе цифровой связи:
  - Протокол HART
  - FOUNDATION Fieldbus
  - PROFIBUS PA
  - Modbus RS485
  - EtherNet/IP
  - PROFINET
- Через сервисный интерфейс
  - Сервисный интерфейс CDI-RJ45
  - Интерфейс WLAN

Текстовый дисплей	Информация о причине и мерах по устранению неисправности
-------------------	--



Дополнительная информация о дистанционном управлении → 84

#### Веб-браузер

Текстовый дисплей	Информация о причине и мерах по устранению
-------------------	--

## Светодиодные индикаторы (LED)

<b>Информация о состоянии</b>	<p>Различные светодиодные индикаторы отображают состояние</p> <p>Отображаемая информация зависит от выбранного исполнения прибора:</p> <ul style="list-style-type: none"> <li>▪ активна подача сетевого напряжения;</li> <li>▪ активна передача данных;</li> <li>▪ авария/ошибка прибора;</li> <li>▪ доступна сеть EtherNet/IP;</li> <li>▪ установлено соединение EtherNet/IP;</li> <li>▪ доступна сеть PROFINET;</li> <li>▪ установлено соединение PROFINET;</li> <li>▪ функция мигания индикатора PROFINET.</li> </ul>
-------------------------------	--

## Данные по взрывозащищенному подключению

## Значения, связанные с обеспечением безопасности

Код заказа «Выход; вход 1»	Тип выхода	Значения, связанные с обеспечением безопасности «Выход; вход 1»	
		26 (+)	27 (-)
Опция <b>BA</b>	Токовый выход 4–20 мА HART	$U_N = 30 V_{DC}$ $U_M = 250 V_{AC}$	
Опция <b>GA</b>	PROFIBUS PA	$U_N = 30 V_{DC}$ $U_M = 250 V_{AC}$	
Опция <b>MA</b>	Modbus RS485	$U_N = 30 V_{DC}$ $U_M = 250 V_{AC}$	
Опция <b>SA</b>	FOUNDATION Fieldbus	$U_N = 30 V_{DC}$ $U_M = 250 V_{AC}$	
Опция <b>NA</b>	EtherNet/IP	$U_N = 30 V_{DC}$ $U_M = 250 V_{AC}$	
Опция <b>RA</b>	PROFINET	$U_N = 30 V_{DC}$ $U_M = 250 V_{AC}$	

Код заказа «Выход; вход 2» «Выход; вход 3»	Тип выхода	Значения, связанные с обеспечением безопасности			
		Выход; вход 2		Выход; вход 3	
		24 (+)	25 (-)	22 (+)	23 (-)
Опция <b>B</b>	Токовый выход 4–20 мА	$U_N = 30 V_{DC}$ $U_M = 250 V_{AC}$			
Опция <b>D</b>	Пользовательский вход/ выход	$U_N = 30 V_{DC}$ $U_M = 250 V_{AC}$			
Опция <b>E</b>	Импульсный/частотный/ релейный выход	$U_N = 30 V_{DC}$ $U_M = 250 V_{AC}$			
Опция <b>F</b>	Двойной импульсный выход	$U_N = 30 V_{DC}$ $U_M = 250 V_{AC}$			
Опция <b>H</b>	Релейный выход	$U_N = 30 V_{DC}$ $I_N = 100 mA_{DC}/500 mA_{AC}$ $U_M = 250 V_{AC}$			
Опция <b>I</b>	Токовый вход 4–20 мА	$U_N = 30 V_{DC}$ $U_M = 250 V_{AC}$			
Опция <b>J</b>	Входной сигнал состояния	$U_N = 30 V_{DC}$ $U_M = 250 V_{AC}$			



**Значения для искробезопасного исполнения**

Код заказа «Выход; вход 1»	Тип выхода	Значения для искробезопасного исполнения «Выход; вход 1»	
		26 (+)	27 (-)
Опция <b>СА</b>	Токовый выход 4–20 мА HART Ex i, пассивный	$U_i = 30 \text{ В}$ $I_i = 100 \text{ мА}$ $P_i = 1,25 \text{ Вт}$ $L_i = 0 \text{ мкГн}$ $C_i = 6 \text{ нФ}$	
Опция <b>СС</b>	Токовый выход 4–20 мА HART Ex i, активный	<b>Ex ia</b> <sup>1)</sup> $U_0 = 21,8 \text{ В}$ $I_0 = 90 \text{ мА}$ $P_0 = 491 \text{ мВт}$ $L_0 = 4,1 \text{ мГн (ПС)}/15 \text{ мГн (ШВ)}$ $C_0 = 160 \text{ нФ (ПС)}/1160 \text{ нФ (ШВ)}$  $U_i = 30 \text{ В}$ $I_i = 10 \text{ мА}$ $P_i = 0,3 \text{ Вт}$ $L_i = 5 \text{ мкГн}$ $C_i = 6 \text{ нФ}$	<b>Ex ic</b> <sup>2)</sup> $U_0 = 21,8 \text{ В}$ $I_0 = 90 \text{ мА}$ $P_0 = 491 \text{ мВт}$ $L_0 = 9 \text{ мГн (ПС)}/39 \text{ мГн (ШВ)}$ $C_0 = 600 \text{ нФ (ПС)}/4000 \text{ нФ (ШВ)}$
Опция <b>НА</b>	PROFIBUS PA Ex i (Полевой прибор FISCO)	<b>Ex ia</b> <sup>3)</sup> $U_i = 30 \text{ В}$ $I_i = 570 \text{ мА}$ $P_i = 8,5 \text{ Вт}$ $L_i = 10 \text{ мкГн}$ $C_i = 5 \text{ нФ}$	<b>Ex ic</b> <sup>4)</sup> $U_i = 32 \text{ В}$ $I_i = 570 \text{ мА}$ $P_i = 8,5 \text{ Вт}$ $L_i = 10 \text{ мкГн}$ $C_i = 5 \text{ нФ}$
Опция <b>ТА</b>	FOUNDATION Fieldbus Ex i	<b>Ex ia</b> <sup>3)</sup> $U_i = 30 \text{ В}$ $I_i = 570 \text{ мА}$ $P_i = 8,5 \text{ Вт}$ $L_i = 10 \text{ мкГн}$ $C_i = 5 \text{ нФ}$	<b>Ex ic</b> <sup>4)</sup> $U_i = 32 \text{ В}$ $I_i = 570 \text{ мА}$ $P_i = 8,5 \text{ Вт}$ $L_i = 10 \text{ мкГн}$ $C_i = 5 \text{ нФ}$

- 1) Доступно только для исполнения «Зона 1, класс I, раздел 1».
- 2) Доступно только для исполнения «Зона 2, класс I, раздел 2» преобразователем.
- 3) Доступно только для исполнения «Зона 1, класс I, раздел 1».
- 4) Доступно только для исполнения «Зона 2, класс I, раздел 2» преобразователем.

Код заказа «Выход; вход 2» «Выход; вход 3»	Тип выхода	Значения для искробезопасного исполнения или значения NIFW			
		Выход; вход 2		Выход; вход 3	
		24 (+)	25 (-)	22 (+)	23 (-)
Опция <b>С</b>	Токовый выход 4–20 мА Ex i,	$U_i = 30 \text{ В}$ $I_i = 100 \text{ мА}$ $P_i = 1,25 \text{ Вт}$ $L_i = 0$ $C_i = 0$			
Опция <b>Г</b>	Импульсный/частотный/ релейный выход Ex i,	$U_i = 30 \text{ В}$ $I_i = 100 \text{ мА}$ $P_i = 1,25 \text{ Вт}$ $L_i = 0$ $C_i = 0$			

**Отсечка при низком расходе**

Точки переключения для отсечки при низком расходе выбираются пользователем.

**Гальваническая развязка**

Выходы гальванически развязаны друг с другом и с землей (РЕ).


## Данные протокола

## HART




ID изготовителя	0x11
ID типа прибора	0x3B
Версия протокола HART	7
Файлы описания прибора (DTM, DD)	Информация и файлы доступны по адресу: <a href="http://www.endress.com">www.endress.com</a>
Нагрузка HART	Мин. 250 Ом
Системная интеграция	Информация о системной интеграции: руководство по эксплуатации → 103. <ul style="list-style-type: none"> <li>▪ Передача измеряемых величин по протоколу HART</li> <li>▪ Функциональность Burst Mode (Пакетный режим)</li> </ul>

## FOUNDATION Fieldbus

ID изготовителя	0x452B48 (шестнадцатеричный)
Идент. номер	0x103B (шестнадцатеричный)
Версия прибора	1
Версия файлов описания прибора (DD)	Информация и файлы на: <ul style="list-style-type: none"> <li>▪ <a href="http://www.endress.com">www.endress.com</a></li> <li>▪ <a href="http://www.fieldbus.org">www.fieldbus.org</a></li> </ul>
Версия файла совместимости (CFF)	
Комплект для тестирования на совместимость (Interoperability Test Kit, ИТК)	Версия 6.2.0
Номер операции испытания ИТК	Информация: <ul style="list-style-type: none"> <li>▪ <a href="http://www.endress.com">www.endress.com</a></li> <li>▪ <a href="http://www.fieldbus.org">www.fieldbus.org</a></li> </ul>
Поддержка функции Link Master (LAS)	Да
Выбор функций Link Master и Basic Device	Да Заводская настройка: Basic Device
Адрес узла	Заводская настройка: 247 (0xF7)
Поддерживаемые функции	Доступны следующие способы: <ul style="list-style-type: none"> <li>▪ Перезапуск</li> <li>▪ Перезапуск электронной заводской таблички (ENP)</li> <li>▪ Диагностика</li> <li>▪ Перевод в режим OOS</li> <li>▪ Перевод в режим AUTO</li> <li>▪ Чтение данных трендов</li> <li>▪ Чтение журнала регистрации событий</li> </ul>
<b>Виртуальные коммуникационные связи (VCR)</b>	
Количество VCR	44
Количество связанных объектов в VFD	50
Неизменяемые записи	1
VCR клиента	0
VCR сервера	10
VCR источника	43
VCR назначения	0
VCR подписчика	43

VCR издателя	43
<b>Пропускная способность канала прибора</b>	
Временной интервал	4
Мин. задержка между PDU	8
Макс. задержка ответа	16
Системная интеграция	<p>Информация в отношении системной интеграции: руководство по эксплуатации →  103.</p> <ul style="list-style-type: none"> <li>▪ Циклическая передача данных</li> <li>▪ Описание модулей</li> <li>▪ Число исполнений</li> <li>▪ Методы</li> </ul>

### PROFIBUS PA

ID изготовителя	0x11
Идент. номер	0x156D
Версия профиля	3.02
Файлы описания прибора (GSD, DTM, DD)	<p>Информация и файлы на:</p> <ul style="list-style-type: none"> <li>▪ <a href="http://www.endress.com">www.endress.com</a></li> <li>▪ <a href="http://www.profibus.org">www.profibus.org</a></li> </ul>
Поддерживаемые функции	<ul style="list-style-type: none"> <li>▪ Идентификация и техническое обслуживание Простая идентификация прибора в составе системы управления и по данным на заводской табличке</li> <li>▪ Выгрузка/загрузка по PROFIBUS Чтение и запись параметров с использованием выгрузки/загрузки по PROFIBUS выполняется до десяти раз быстрее</li> <li>▪ Краткая информация о состоянии Кратчайшая и интуитивно понятная диагностическая информация с разбивкой выдаваемых диагностических сообщений по категориям</li> </ul>
Настройка адреса прибора	<ul style="list-style-type: none"> <li>▪ DIP-переключатели на электронном модуле ввода/вывода</li> <li>▪ Местный дисплей</li> <li>▪ С помощью программного обеспечения (например, FieldCare)</li> </ul>
Совместимость с более ранними моделями	<p>В случае замены прибора измерительный прибор Promass 300 поддерживает совместимость по циклическим данным с предыдущими моделями. Исправлять технические параметры сети PROFIBUS в GSD-файле прибора Promass 300 не требуется.</p> <p>Предыдущие модели:</p> <ul style="list-style-type: none"> <li>▪ Promass 80 PROFIBUS PA <ul style="list-style-type: none"> <li>▪ Идент. номер: 1528 (шестнадцатеричный)</li> <li>▪ Расширенный GSD-файл: EH3x1528.gsd</li> <li>▪ Стандартный GSD-файл: EH3_1528.gsd</li> </ul> </li> <li>▪ Promass 83 PROFIBUS PA <ul style="list-style-type: none"> <li>▪ Идент. номер: 152A (шестнадцатеричный)</li> <li>▪ Расширенный GSD-файл: EH3x152A.gsd</li> <li>▪ Стандартный GSD-файл: EH3_152A.gsd</li> </ul> </li> </ul> <p> Описание функций совместимости: Руководство по эксплуатации →  103.</p>
Системная интеграция	<p>Информация в отношении системной интеграции: руководство по эксплуатации →  103.</p> <ul style="list-style-type: none"> <li>▪ Циклическая передача данных</li> <li>▪ Блочная модель</li> <li>▪ Описание модулей</li> </ul>

## Modbus RS485

Протокол	Спецификация прикладных протоколов Modbus 1.1
Показатели времени отклика	<ul style="list-style-type: none"> <li>▪ Прямой доступ к данным: обычно 25 до 50 мс</li> <li>▪ Буфер автосканирования (диапазон данных): обычно 3 до 5 мс</li> </ul>
Тип прибора	Ведомый
Диапазон адресов ведомого устройства	1 до 247
Диапазон ширококвещательных адресов	0
Коды функций	<ul style="list-style-type: none"> <li>▪ 03: Считывание регистра временного хранения информации</li> <li>▪ 04: Считывание входного регистра</li> <li>▪ 06: Запись отдельных регистров</li> <li>▪ 08: Диагностика</li> <li>▪ 16: Запись нескольких регистров</li> <li>▪ 23: Чтение/запись нескольких регистров</li> </ul>
Широковещательные сообщения	<p>Поддерживаются следующими кодами функций:</p> <ul style="list-style-type: none"> <li>▪ 06: Запись отдельных регистров</li> <li>▪ 16: Запись нескольких регистров</li> <li>▪ 23: Чтение/запись нескольких регистров</li> </ul>
Поддерживаемая скорость передачи	<ul style="list-style-type: none"> <li>▪ 1 200 BAUD</li> <li>▪ 2 400 BAUD</li> <li>▪ 4 800 BAUD</li> <li>▪ 9 600 BAUD</li> <li>▪ 19 200 BAUD</li> <li>▪ 38 400 BAUD</li> <li>▪ 57 600 BAUD</li> <li>▪ 115 200 BAUD</li> </ul>
Режим передачи данных	<ul style="list-style-type: none"> <li>▪ ASCII</li> <li>▪ RTU</li> </ul>
Доступ к данным	<p>Доступ к каждому параметру прибора можно осуществить с помощью Modbus RS485.</p> <p> Информация о регистрах Modbus</p>
Совместимость с более ранними моделями	<p>В случае замены прибора: измерительный прибор Promass 300 поддерживает совместимость по регистрам Modbus для переменных процесса и диагностической информации с предыдущими моделями Promass 83. Изменение технических параметров в системе автоматизации не требуется.</p> <p> Описание функций совместимости: Руководство по эксплуатации →  103.</p>
Системная интеграция	<p>Информация о системной интеграции: руководство по эксплуатации →  103.</p> <ul style="list-style-type: none"> <li>▪ Информация Modbus RS485</li> <li>▪ Коды функций</li> <li>▪ Информация о регистрах</li> <li>▪ Время отклика</li> <li>▪ Карта данных Modbus</li> </ul>

## EtherNet/IP

Протокол	<ul style="list-style-type: none"> <li>▪ Библиотека сетей CIP, том 1: Общий промышленный протокол</li> <li>▪ Библиотека сетей CIP, том 2: Адаптация CIP в сети EtherNet/IP</li> </ul>
Тип связи	<ul style="list-style-type: none"> <li>▪ 10Base-T</li> <li>▪ 100Base-TX</li> </ul>
Профиль прибора	Семейство приборов (тип продукта: 0x2B)
ID изготовителя	0x11

ИД типа прибора	0x103В
Скорости передачи	Поддерживается автоматически: $10_{/100}$ Mbit, с полудуплексным и полнодуплексным режимом отслеживания
Полярность	Автоматическая настройка полярности для коррекции перекрещивающихся пар TxD и RxD
Поддерживаемые СIP-подключения	Макс. 3 подключения
Явные подключения	Макс. 6 подключений
Подключения ввода/вывода	Макс. 6 подключений (сканер)
Опции настройки измерительного прибора	<ul style="list-style-type: none"> <li>■ DIP-переключатели на электронном модуле для IP-адресации</li> <li>■ Программное обеспечение для данного изготовителя (FieldCare)</li> <li>■ Дополнительно Profile Level 3 для систем управления Rockwell Automation</li> <li>■ Веб-браузер</li> <li>■ Электронные технические данные (EDS), встроенные в измерительный прибор</li> </ul>
Настройка интерфейса EtherNet	<ul style="list-style-type: none"> <li>■ Скорость: 10 Мбит, 100 Мбит, автовыбор (заводская настройка)</li> <li>■ Дуплекс: полудуплексный, полнодуплексный, автовыбор (заводская настройка)</li> </ul>
Настройка адреса прибора	<ul style="list-style-type: none"> <li>■ DIP-переключатели на электронном модуле для IP-адресации (последний октет)</li> <li>■ DHCP</li> <li>■ Программное обеспечение для данного изготовителя (FieldCare)</li> <li>■ Дополнительно Profile Level 3 для систем управления Rockwell Automation</li> <li>■ Веб-браузер</li> <li>■ Инструменты EtherNet/IP, например, RSLinx (Rockwell Automation)</li> </ul>
Топология Device Level Ring (DLR)	Да
Системная интеграция	<p>Информация в отношении системной интеграции: руководство по эксплуатации → 103.</p> <ul style="list-style-type: none"> <li>■ Циклическая передача данных</li> <li>■ Блочная модель</li> <li>■ Входная и выходная группы</li> </ul>

### PROFINET

Протокол	«Протокол прикладного уровня для децентрализованных периферийных устройств и распределенных автоматизированных систем», версия 2.3
Тип связи	100 Мбит/с
Класс соответствия	Класс соответствия В
Класс действительной нагрузки	Класс действительной нагрузки II
Скорости передачи	Автоматический выбор 100 Мбит/с с определением полнодуплексного режима
Периоды циклов	От 8 мс
Полярность	Автоматическая настройка полярности для коррекции перекрещивающихся пар TxD и RxD
Протокол резервирования среды передачи (MRP)	Да
Поддержка резервирования системы	Резервирование системы S2 (2 AR с 1 NAP)
Профиль прибора	Идентификатор прикладного интерфейса 0xF600 Семейство приборов
ИД изготовителя	0x11

<b>ID типа прибора</b>	0x843B
<b>Файлы описания прибора (GSD, DTM, DD)</b>	Информация и файлы доступны по адресу: <ul style="list-style-type: none"> <li>▪ <a href="http://www.endress.com">www.endress.com</a> На странице изделия: Documents/Software → Device drivers</li> <li>▪ <a href="http://www.profibus.org">www.profibus.org</a></li> </ul>
<b>Поддерживаемые подключения</b>	<ul style="list-style-type: none"> <li>▪ 2 x AR (контроллер ввода/вывода AR)</li> <li>▪ 1 x AR (допустимо подключение к устройству контроля ввода/вывода AR)</li> <li>▪ 1 x вход CR (Интерфейс связи)</li> <li>▪ 1 x выход CR (Интерфейс связи)</li> <li>▪ 1 x аварийный сигнал CR (Интерфейс связи)</li> </ul>
<b>Опции настройки измерительного прибора</b>	<ul style="list-style-type: none"> <li>▪ DIP-переключатели на модуле электроники, для присвоения имени прибора (последняя часть)</li> <li>▪ Программное обеспечение для данного изготовителя (FieldCare, DeviceCare)</li> <li>▪ Веб-браузер</li> <li>▪ Основной файл прибора (GSD), доступен для чтения посредством встроенного веб-сервера измерительного прибора</li> </ul>
<b>Настройка названия прибора</b>	<ul style="list-style-type: none"> <li>▪ DIP-переключатели на модуле электроники, для присвоения имени прибора (последняя часть)</li> <li>▪ Протокол DCP</li> <li>▪ Диспетчер технологических устройств (PDM)</li> <li>▪ Встроенный веб-сервер</li> </ul>
<b>Поддерживаемые функции</b>	<ul style="list-style-type: none"> <li>▪ Идентификация и техническое обслуживание</li> <li>▪ Простая идентификация прибора по следующим данным: <ul style="list-style-type: none"> <li>▪ система управления;</li> <li>▪ заводская табличка</li> </ul> </li> <li>▪ Состояние измеренного значения</li> <li>▪ Переменные процесса связаны с состоянием измеренного значения</li> <li>▪ Режим мигания индикатора на местном дисплее для простой идентификации и назначения прибора</li> <li>▪ Управление прибором с помощью программного обеспечения (например, FieldCare, DeviceCare, SIMATIC PDM)</li> </ul>
<b>Системная интеграция</b>	Информация в отношении системной интеграции: руководство по эксплуатации → 103. <ul style="list-style-type: none"> <li>▪ Циклическая передача данных</li> <li>▪ Обзор и описание модулей</li> <li>▪ Кодировка статуса</li> <li>▪ Настройка запуска</li> <li>▪ Заводские настройки</li> </ul>

## Источник питания

### Назначение клемм

### Преобразователь: сетевое напряжение, вход/выходы

#### HART

Сетевое напряжение		Вход/выход 1		Вход/выход 2		Вход/выход 3	
1 (+)	2 (-)	26 (+)	27 (-)	24 (+)	25 (-)	22 (+)	23 (-)
Назначение клемм зависит от конкретного заказанного исполнения прибора → 14.							

#### FOUNDATION Fieldbus

Сетевое напряжение		Вход/выход 1		Вход/выход 2		Вход/выход 3	
1 (+)	2 (-)	26 (A)	27 (B)	24 (+)	25 (-)	22 (+)	23 (-)
Назначение клемм зависит от конкретного заказанного исполнения прибора → 14.							

PROFIBUS PA

Сетевое напряжение		Вход/выход 1		Вход/выход 2		Вход/выход 3	
1 (+)	2 (-)	26 (B)	27 (A)	24 (+)	25 (-)	22 (+)	23 (-)
Назначение клемм зависит от конкретного заказанного исполнения прибора → 14.							

Modbus RS485


Сетевое напряжение		Вход/выход 1		Вход/выход 2		Вход/выход 3	
1 (+)	2 (-)	26 (B)	27 (A)	24 (+)	25 (-)	22 (+)	23 (-)
Назначение клемм зависит от конкретного заказанного исполнения прибора → 14.							

PROFINET

Сетевое напряжение		Вход/выход 1		Вход/выход 2		Вход/выход 3	
1 (+)	2 (-)	PROFINET (разъем RJ45)		24 (+)	25 (-)	22 (+)	23 (-)
Назначение клемм зависит от конкретного заказанного исполнения прибора → 14.							

EtherNet/IP

Сетевое напряжение		Вход/выход 1		Вход/выход 2		Вход/выход 3	
1 (+)	2 (-)	EtherNet/IP (разъем RJ45)		24 (+)	25 (-)	22 (+)	23 (-)
Назначение клемм зависит от конкретного заказанного исполнения прибора → 14.							

 Назначение клемм дистанционного дисплея и устройства управления → 34.

Доступные разъемы приборов

 Разъемы приборов запрещается использовать во взрывоопасных зонах!

Разъемы приборов для систем Fieldbus

Код заказа «Вход; выход 1»

- Опция SA «FOUNDATION Fieldbus» → 31
- Опция GA «PROFIBUS PA» → 31
- Опция NA «EtherNet/IP» → 32
- Опция RA «PROFINET» → 32

Разъем прибора для подключения к сервисному интерфейсу

Код заказа «Встроенные аксессуары»

Опция NB, адаптер RJ45 M12 (сервисный интерфейс) → 43

Код заказа «Вход; выход 1», опция SA «FOUNDATION Fieldbus»

Код заказа	Кабельный ввод/соединение → 33	
«Электроподключение»	2	3
M, 3, 4, 5	Разъем на кабель 7/8 дюйма	-

Код заказа «Вход; выход 1», опция GA «PROFIBUS PA»

Код заказа	Кабельный ввод/соединение → 33	
«Электроподключение»	2	3
L, N, P, U	Разъем M12 × 1	-

**Код заказа «Вход; выход 1», опция NA «EtherNet/IP»**

Код заказа «Электроподключение»	Кабельный ввод/соединение → 33	
	2	3
L, N, P, U	Разъем M12 × 1	-
R <sup>1) 2)</sup> , S <sup>1) 2)</sup> , T <sup>1) 2)</sup> , V <sup>1) 2)</sup> .	Разъем M12 × 1	Разъем M12 × 1

- 1) Запрещается комбинировать с наружной антенной WLAN (код заказа «Принадлежности в комплекте», опция P8) переходника RJ45 M12 для сервисного интерфейса (код заказа «Принадлежности встроенные», опция NB) или дистанционного дисплея и устройства управления DKX001.
- 2) Пригодно для интегрирования прибора в кольцевую топологию.

**Код заказа «Вход; выход 1», опция RA «PROFINET»**

Код заказа «Электроподключение»	Кабельный ввод/соединение → 33	
	2	3
L, N, P, U	Разъем M12 × 1	-
R <sup>1) 2)</sup> , S <sup>1) 2)</sup> , T <sup>1) 2)</sup> , V <sup>1) 2)</sup> .	Разъем M12 × 1	Разъем M12 × 1

- 1) Запрещается комбинировать с наружной антенной WLAN (код заказа «Принадлежности в комплекте», опция P8) переходника RJ45 M12 для сервисного интерфейса (код заказа «Принадлежности встроенные», опция NB) или дистанционного дисплея и устройства управления DKX001.
- 2) Пригодно для интегрирования прибора в кольцевую топологию.

**Код заказа «Встроенные аксессуары», опция NB: «Переходник RJ45 M12 (сервисный интерфейс)»**

Код заказа «Встроенные аксессуары»	Кабельный ввод/муфта → 33	
	Кабельный ввод 2	Кабельный ввод 3
NB	Разъем M12 × 1	-

**Сетевое напряжение**

Код заказа «Источник питания»	Напряжение на клеммах		Частотный диапазон
Опция D	24 В пост. тока	±20 %	-
Опция E	100 до 240 В перем. тока	От -15 до +10 %	50/60 Гц
Опция I	24 В пост. тока	±20 %	-
	100 до 240 В перем. тока	От -15 до +10 %	50/60 Гц

**Потребляемая мощность****Преобразователь**

Макс. 10 Вт (активная мощность)

<b>Ток включения</b>	Макс. 36 А (<5 мс) согласно рекомендации NAMUR NE 21
----------------------	--

**Потребление тока****Преобразователь**

- Макс. 400 мА (24 В)
- Макс. 200 мА (110 В, 50/60 Гц; 230 В, 50/60 Гц)

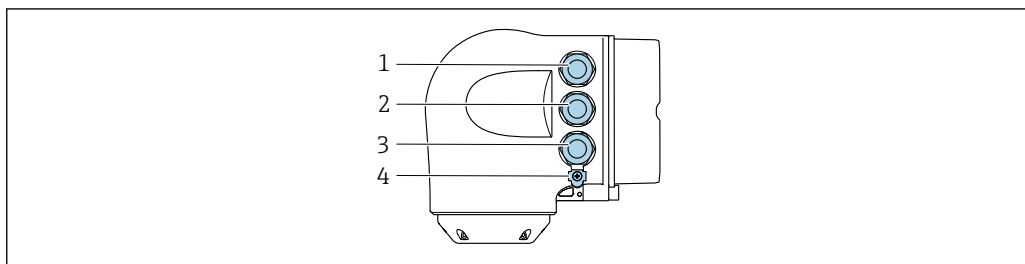


**Сбой питания**

- Сумматоры останавливают подсчет на последнем измеренном значении.
- Параметры настройки хранятся в памяти прибора или в подключаемом модуле памяти (HistoROM DAT) в зависимости от исполнения прибора.
- Сохраняются сообщения об ошибках (в т.ч. значение счетчика отработанного времени).

**Электрическое подключение****Подключение преобразователя**

- Назначение клемм → 30
- Разъемы прибора → 31



- 1 Подключение клеммы для сетевого напряжения
- 2 Подключение клеммы для передачи сигнала, ввод/вывод
- 3 Подключение клеммы для передачи сигнала, ввода/вывода или для подключения к сети через сервисный интерфейс (CDI-RJ45); опционально: подключение клеммы для внешней антенны WLAN или подключение для блока выносного дисплея DKX001
- 4 Защитное заземление (PE)

- Опционально доступен переходник для разъема RJ45 и M12: код заказа «Аксессуары», опция **NB**: «Переходник RJ45 M12 (сервисный интерфейс)».

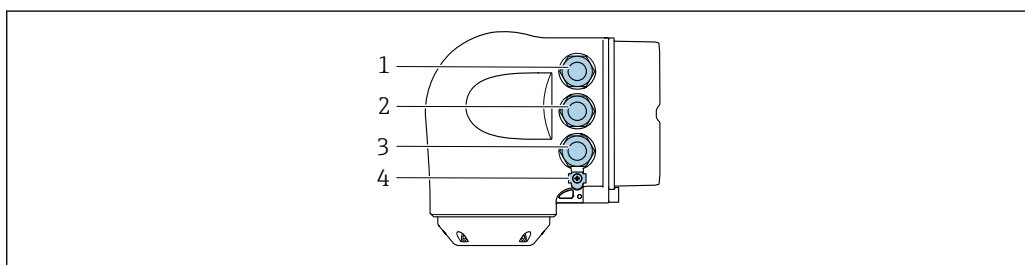
Переходник подсоединяет сервисный интерфейс (CDI-RJ45) к разъему M12, установленному в кабельном вводе. Таким образом подключение к сервисному интерфейсу можно выполнить через разъем M12, не открывая прибор.

- Сетевое подключение через сервисный интерфейс (CDI-RJ45) → 89

**Подключение к кольцевой топологии**

Исполнения прибора с протоколами связи EtherNet/IP и PROFINET могут интегрировать в кольцевую топологию. Интеграция прибора осуществляется с помощью подключения клемм для передачи сигнала (выход 1) и подключения к сервисному интерфейсу (CDI-RJ45).

- Интеграция преобразователя в кольцевую топологию:
  - EtherNet/IP ;
  - PROFINET .



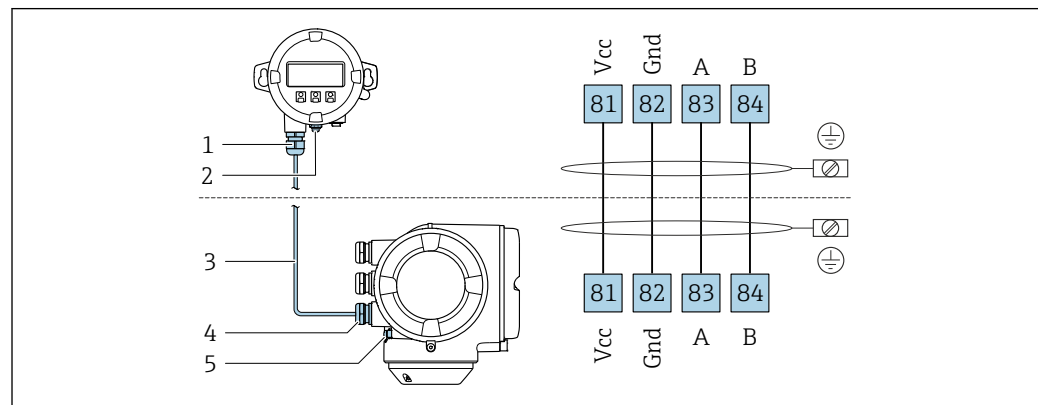
- 1 Подключение клеммы для сетевого напряжения
- 2 Подключение клеммы для передачи сигнала: PROFINET или EtherNet/IP (разъем RJ45)
- 3 Подключение к сервисному интерфейсу (CDI-RJ45)
- 4 Защитное заземление (PE)

- Если прибор оснащен дополнительными входами/выходами, они подводятся через кабельный ввод для подключения к сервисному интерфейсу (CDI-RJ45).

### Подключение дистанционного дисплея и устройства управления DKX001

**i** Дистанционный дисплей и устройство управления DKX001 доступны в качестве опции → 100.

- Дистанционный дисплей и устройство управления DKX001 доступны только для следующих исполнений корпуса: код заказа для параметра «Корпус»: опция А «Алюминий, с покрытием».
- Если дистанционный дисплей и устройство управления DKX001 заказываются непосредственно с измерительным прибором, последний всегда поставляется с фальш-панелью. В этом случае индикация или управление на преобразователе невозможны.
- В случае заказа оборудования по отдельности дистанционный дисплей и устройство управления DKX001 будет невозможно подключить одновременно с имеющимся дисплеем измерительного прибора. К преобразователю можно будет одновременно подключить только один дисплей или устройство управления.

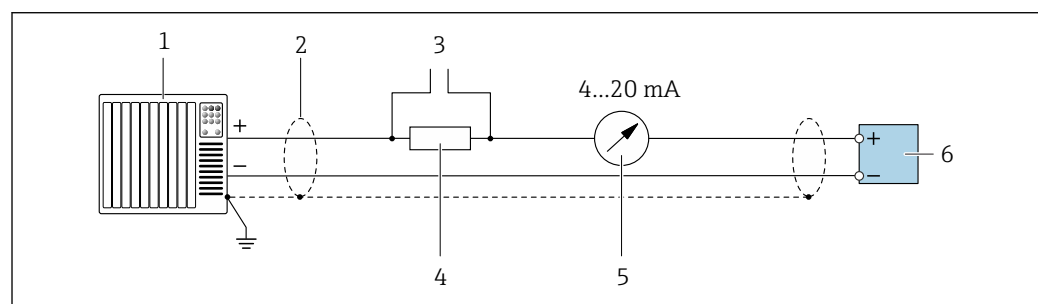


A0027518

- 1 Дистанционный дисплей и устройство управления DKX001
- 2 Защитное заземление (PE)
- 3 Соединительный кабель
- 4 Измерительный прибор
- 5 Защитное заземление (PE)

### Примеры подключения

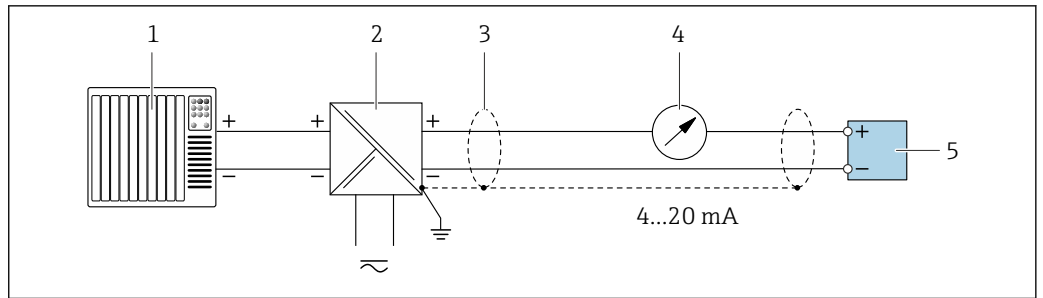
#### Токовый выход 4–20 мА HART



A0029055

**2** Пример подключения токового выхода 4–20 мА HART (активного)

- 1 Система автоматизации с токовым входом (например, ПЛК)
- 2 Экран кабеля заземляется с одного конца. Для выполнения требований по ЭМС необходимо заземление экрана кабеля с обоих концов; соблюдайте спецификацию кабелей → 43
- 3 Подключение приборов, работающих по протоколу HART → 84
- 4 Резистор для подключения HART ( $\geq 250 \text{ Ом}$ ): не допускайте превышения максимальной нагрузки → 16
- 5 Аналоговый блок индикации; не допускайте превышения максимальной нагрузки → 16
- 6 Преобразователь

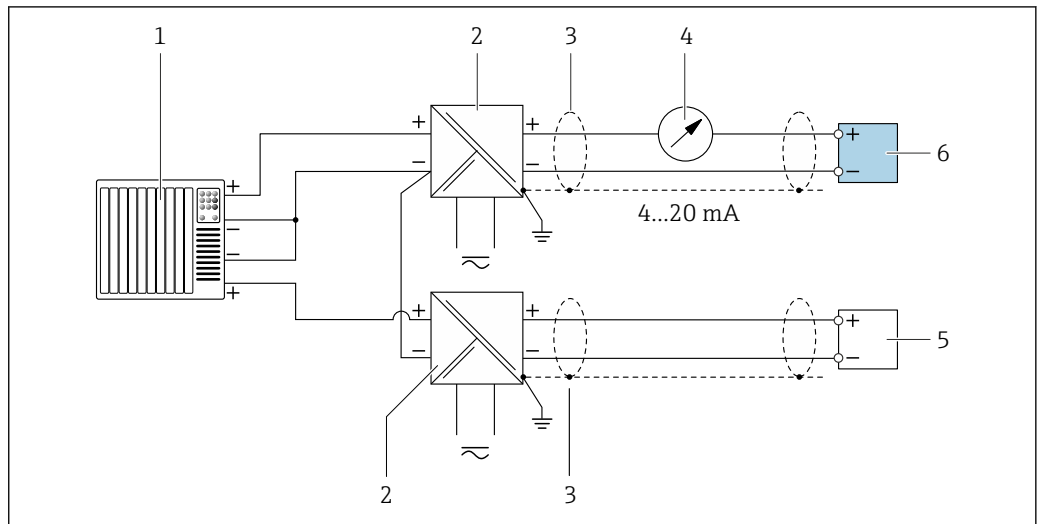


A0028762

3 Пример подключения для токового выхода 4–20 мА HART (пассивного)

- 1 Система автоматизации с токовым входом (например, ПЛК)
- 2 Источник питания
- 3 Экран кабеля заземляется с одного конца. Для выполнения требований по ЭМС необходимо заземление экрана кабеля с обоих концов; соблюдайте спецификацию кабелей → 43
- 4 Аналоговый блок индикации; не допускайте превышения максимальной нагрузки → 16
- 5 Преобразователь

#### Вход HART

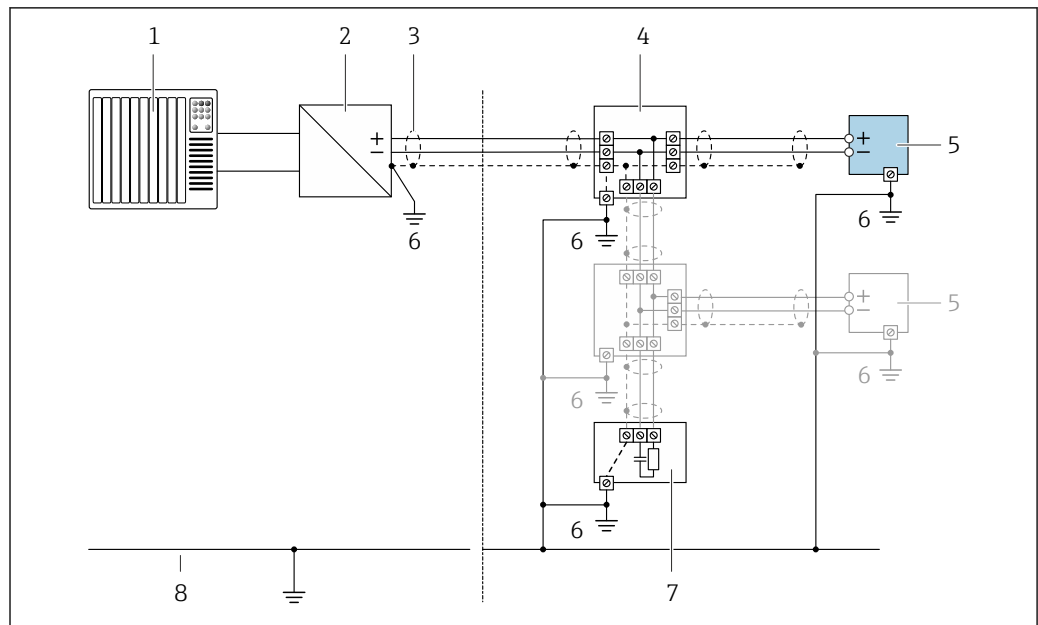


A0028763

4 Пример подключения для входа HART с общим минусом (пассивного)

- 1 Система автоматизации с выходом HART (например, ПЛК)
- 2 Активный барьер искрозащиты для электропитания (например, RN221N)
- 3 Экран кабеля заземляется с одного конца. Для выполнения требований по ЭМС необходимо заземление экрана кабеля с обоих концов; соблюдайте спецификацию кабелей
- 4 Аналоговый блок индикации; не допускайте превышения максимальной нагрузки → 16
- 5 Прибор для измерения давления (например Cerabar M, Cerabar S): см. требования
- 6 Преобразователь

PROFIBUS PA

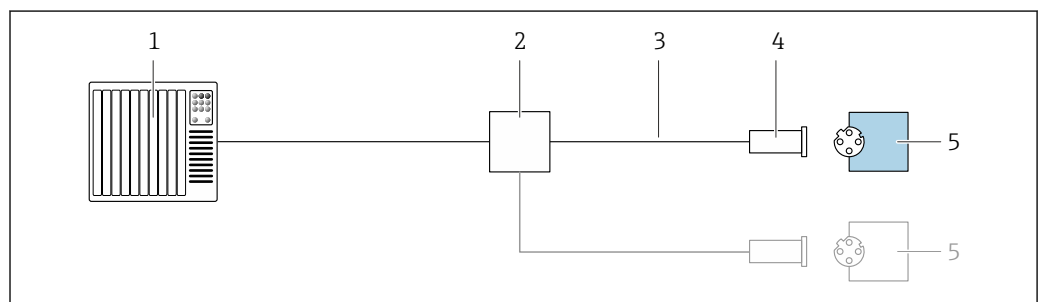


A0028768

5 Пример подключения для PROFIBUS PA

- 1 Система управления (например, ПЛК)
- 2 Сегментный соединитель PROFIBUS PA
- 3 Экран кабеля заземляется с одного конца. Для выполнения требований по ЭМС необходимо заземление экрана кабеля с обоих концов; соблюдайте спецификацию кабелей
- 4 Распределитель/T-box
- 5 Измерительный прибор
- 6 Местное заземление
- 7 Оконечная нагрузка шины
- 8 Провод системы выравнивания потенциалов

EtherNet/IP

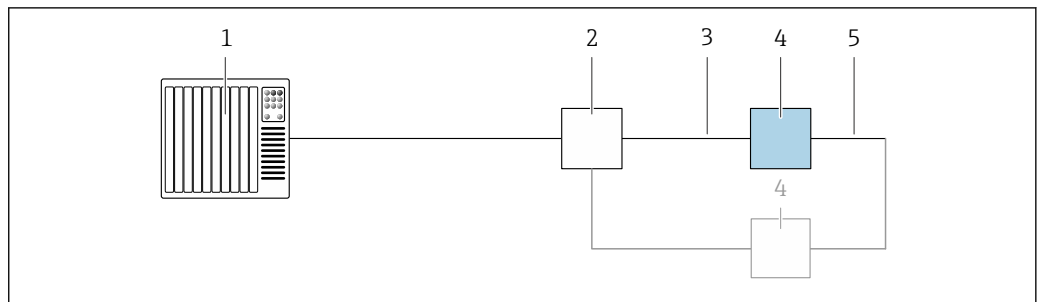


A0028767

6 Пример подключения для EtherNet/IP

- 1 Система управления (например, ПЛК)
- 2 Коммутатор Ethernet
- 3 Соблюдайте спецификацию кабелей
- 4 Разъем прибора
- 5 Преобразователь

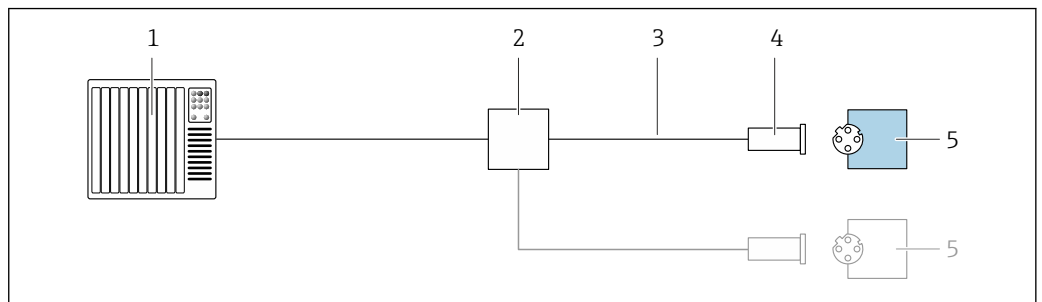
*EtherNet/IP: DLR (Device Level Ring, кольцо на уровне приборов)*



A0027544

- 1 Система управления (например, ПЛК)
- 2 Коммутатор Ethernet
- 3 Соблюдайте спецификацию кабелей → 44
- 4 Преобразователь
- 5 Соединительный кабель между двумя преобразователями

*PROFINET*

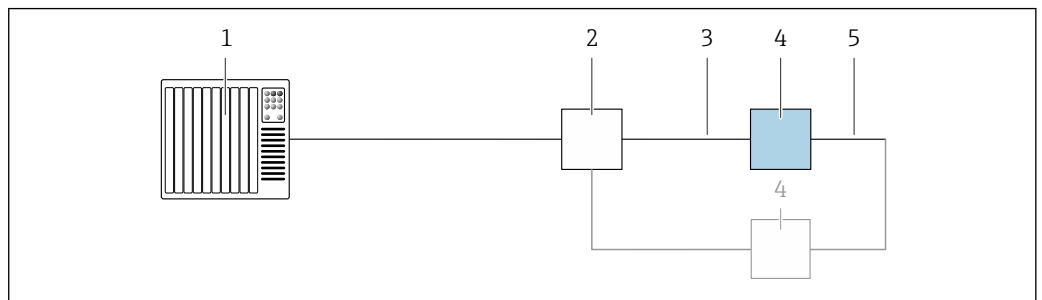


A0028767

7 Пример подключения для PROFINET

- 1 Система управления (например, ПЛК)
- 2 Коммутатор Ethernet
- 3 Соблюдайте спецификацию кабелей
- 4 Разъем прибора
- 5 Преобразователь

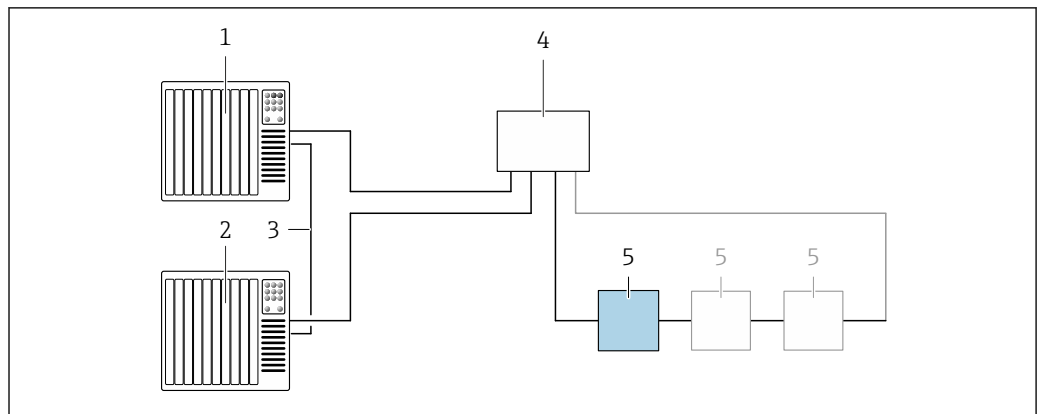
*PROFINET: MRP (Media Redundancy Protocol, протокол резервирования среды передачи)*



A0027544

- 1 Система управления (например, ПЛК)
- 2 Коммутатор Ethernet
- 3 Соблюдайте спецификацию кабелей → 44
- 4 Преобразователь
- 5 Соединительный кабель между двумя преобразователями

## PROFINET: резервирование системы категории S2

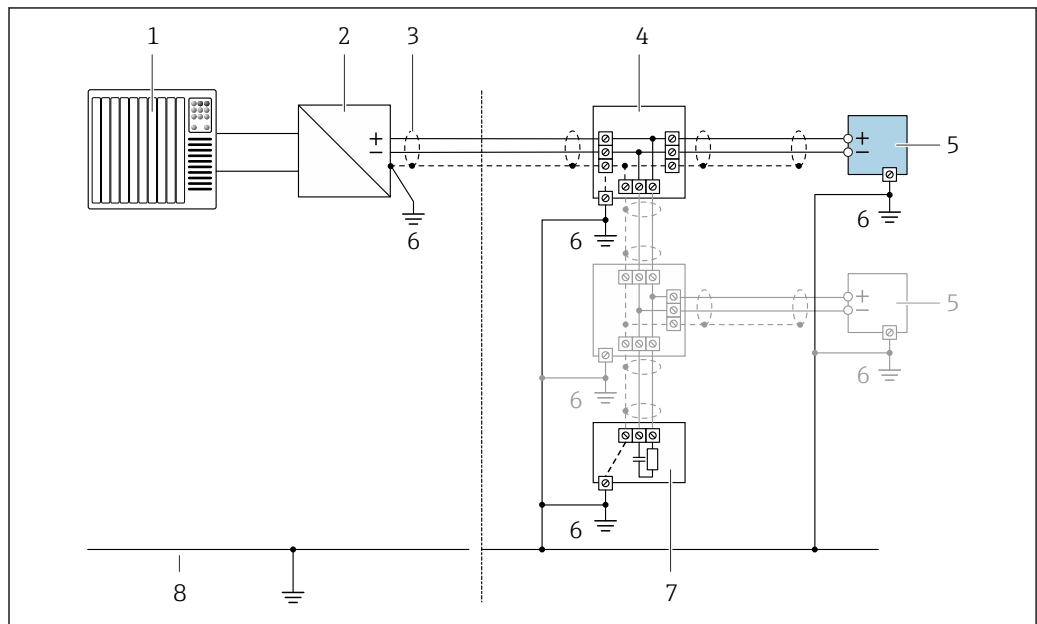


A0039553

8 Пример подключения для резервирования системы категории S2

- 1 Система управления 1 (например, ПЛК)
- 2 Синхронизация систем управления
- 3 Система управления 2 (например, ПЛК)
- 4 Коммутатор Ethernet промышленного класса
- 5 Преобразователь

## FOUNDATION Fieldbus

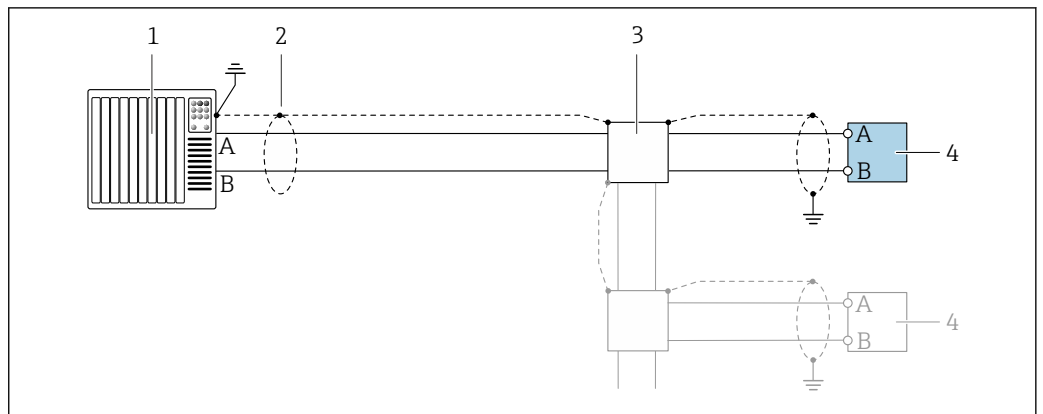


A0028768

9 Пример подключения для FOUNDATION Fieldbus

- 1 Система управления (например, ПЛК)
- 2 Стабилизатор напряжения (FOUNDATION Fieldbus)
- 3 Экран кабеля заземляется с одного конца. Для выполнения требований по ЭМС необходимо заземление экрана кабеля с обоих концов; соблюдайте спецификацию кабелей
- 4 Распределитель/T-бок
- 5 Измерительный прибор
- 6 Местное заземление
- 7 Оконечная нагрузка шины
- 8 Провод системы выравнивания потенциалов

Modbus RS485

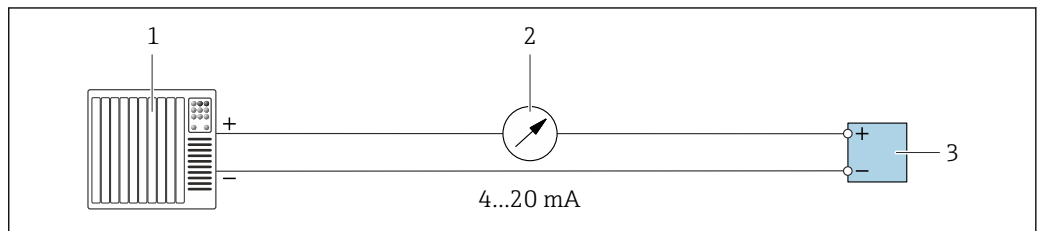


A0028765

10 Пример подключения для Modbus RS485, невзрывоопасная зона и зона 2; класс I, раздел 2

- 1 Система управления (например, ПЛК)
- 2 Экран кабеля заземляется с одного конца. Для выполнения требований по ЭМС необходимо заземление экрана кабеля с обоих концов; соблюдайте спецификацию кабелей
- 3 Распределительная коробка
- 4 Преобразователь

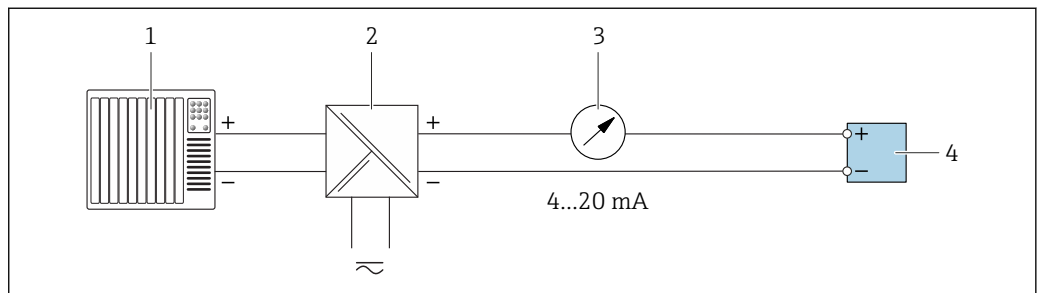
Токовый выход 4–20 мА



A0028758

11 Пример подключения для токового выхода 4–20 мА (активного)

- 1 Система автоматизации с токовым входом (например, ПЛК)
- 2 Аналоговый блок индикации; не допускайте превышения максимальной нагрузки → 16
- 3 Преобразователь

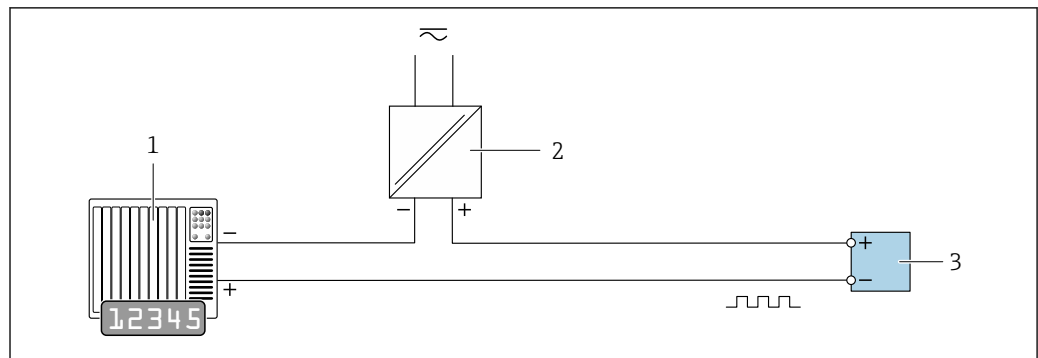


A0028759

12 Пример подключения для токового выхода 4–20 мА (пассивного)

- 1 Система автоматизации с токовым входом (например, ПЛК)
- 2 Активный барьер искрозащиты для электропитания (например, RN221N)
- 3 Аналоговый блок индикации; не допускайте превышения максимальной нагрузки → 16
- 4 Преобразователь

## Импульсный/частотный выход

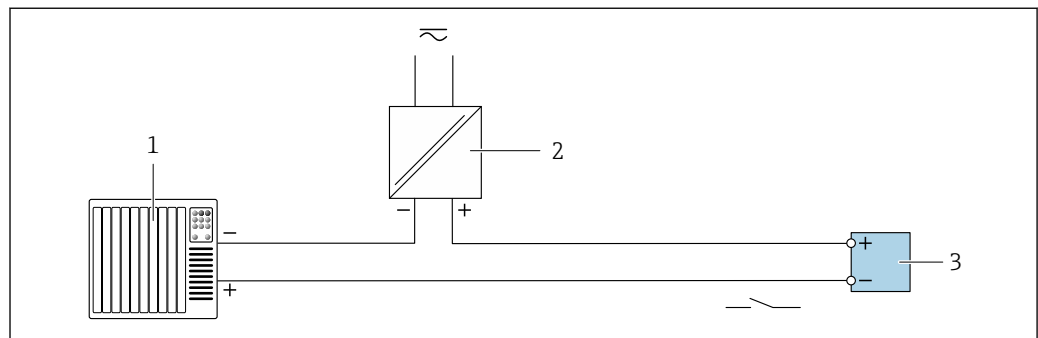


A0028761

13 Пример подключения для импульсного/частотного выхода (пассивного)

- 1 Система автоматизации с импульсным/частотным входом (например, ПЛК)
- 2 Источник питания
- 3 Преобразователь: соблюдайте требования к входным значениям → 19

## Релейный выход

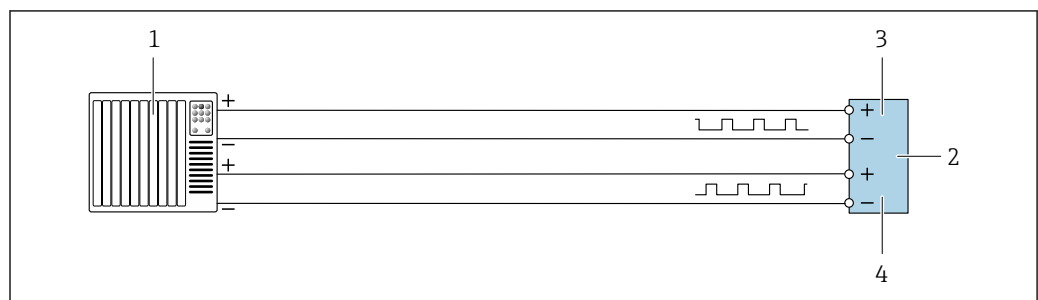


A0028760

14 Пример подключения для релейного выхода (пассивного)

- 1 Система автоматизации с релейным входом (например, ПЛК)
- 2 Источник питания
- 3 Преобразователь: соблюдайте требования к входным значениям → 19

## Двойной импульсный выход

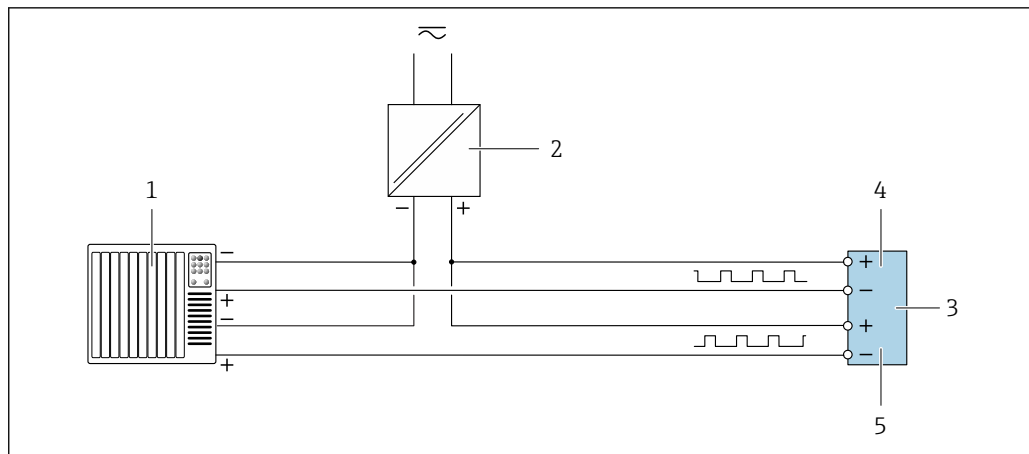


A0029280

15 Пример подключения двойного импульсного выхода (активного)

- 1 Система автоматизации с двойным импульсным входом (например, ПЛК)
- 2 Преобразователь: соблюдайте требования к входным значениям → 20
- 3 Двойной импульсный выход
- 4 Двойной импульсный выход (ведомый), с переменной фаз



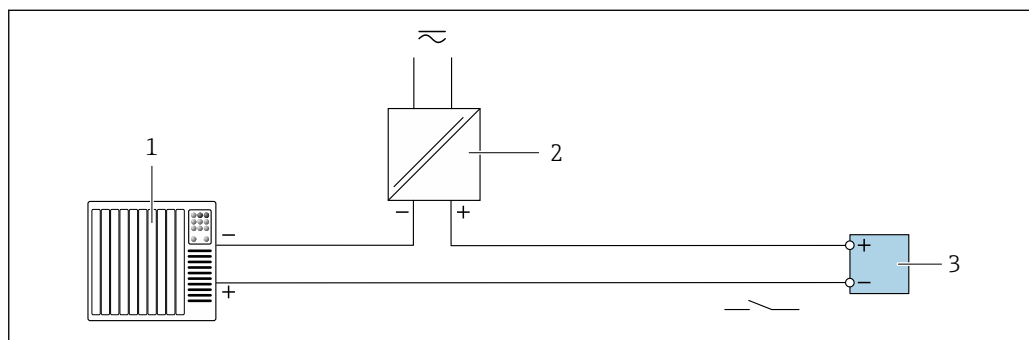


A0029279

16 Пример подключения двойного импульсного выхода (пассивного)

- 1 Система автоматизации с двойным импульсным входом (например, ПЛК)
- 2 Источник питания
- 3 Преобразователь: соблюдайте требования к входным значениям → 20
- 4 Двойной импульсный выход
- 5 Двойной импульсный выход (ведомый), с переменной фаз

Релейный выход

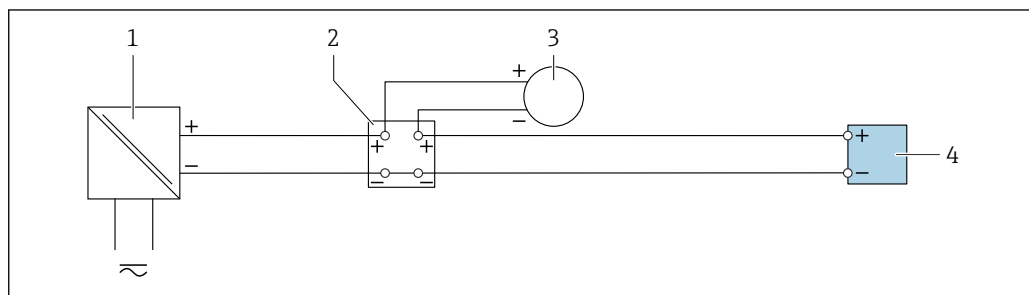


A0028760

17 Пример подключения релейного выхода (пассивного)

- 1 Система автоматизации с релейным входом (например, ПЛК)
- 2 Источник питания
- 3 Преобразователь: соблюдайте требования к входным значениям → 21

Токовый вход

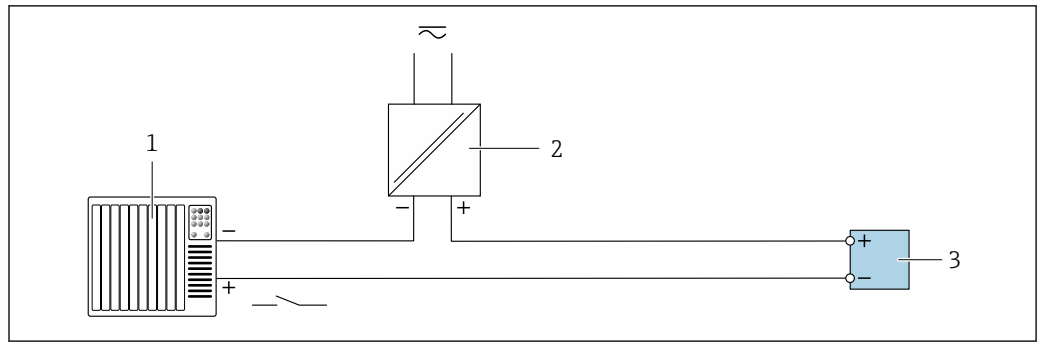


A0028915

18 Пример подключения для токового входа 4–20 мА

- 1 Источник питания
- 2 Клеммная коробка
- 3 Внешний измерительный прибор (например, для считывания значений давления или температуры)
- 4 Преобразователь

## Входной сигнал состояния



A0028764

19 Пример подключения для входного сигнала состояния

- 1 Система автоматизации с выходом для сигнала состояния (например, ПЛК)  
 2 Источник питания  
 3 Преобразователь

### Выравнивание потенциалов

#### Требования

Принятие специальных мер по выравниванию потенциалов не требуется.

Для обеспечения правильности измерений соблюдайте следующие требования.

- одинаковый электрический потенциал жидкости и датчика;
- внутренние требования компании относительно заземления.

### Клеммы

Пружинные клеммы: для подключения обычных жил и жил с наконечниками.  
 Площадь поперечного сечения проводника: 0,2 до 2,5 мм<sup>2</sup> (24 до 12 AWG).

### Кабельные вводы

- Кабельное уплотнение: M20 × 1,5 с кабелем диаметром 6 до 12 мм (0,24 до 0,47 дюйм)
- Резьба кабельного ввода:
  - NPT ½";
  - G ½";
  - M20.
- Разъем прибора для цифрового подключения: M12.  
 Доступно только для определенных исполнений приборов → 31.

### Назначение клемм, разъем прибора

#### FOUNDATION Fieldbus

Конт	такт	Назначение		Кодировка	Разъем/гнездо
		1	2		
1	+	Сигнал +		A	Разъем
2	-	Сигнал -			
3		Заземление			
4		Не присвоено			

#### PROFIBUS PA

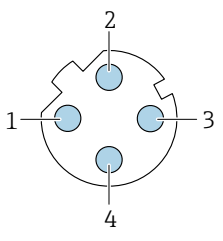
Кле	мма	Назначение		Кодировка	Разъем/гнездо
		1	2		
1	+	PROFIBUS PA +		A	Разъем
2		Заземление			
3	-	PROFIBUS PA -			
4		Не назначено			

**PROFINET**

 <p style="text-align: right; font-size: small;">A0032047</p>	Кле мма		Назначение
	1	+	TD +
	2	+	RD +
	3	-	TD -
	4	-	RD -
Кодировк а		Разъем/гнездо	
D		Гнездо	

- i** Рекомендуемый разъем:
- Binder, серия 763, деталь № 99 3729 810 04;
  - Phoenix, деталь № 1543223 SACC-M12MSD-4Q.

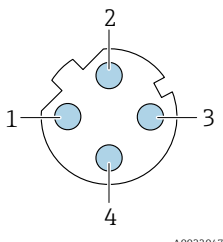
**EtherNet/IP**

 <p style="text-align: right; font-size: small;">A0032047</p>	Кле мма		Назначение
	1	+	Tx
	2	+	Rx
	3	-	Tx
	4	-	Rx
Кодировк а		Разъем/гнездо	
D		Гнездо	

- i** Рекомендуемый разъем:
- Binder, серия 763, деталь № 99 3729 810 04;
  - Phoenix, деталь № 1543223 SACC-M12MSD-4Q.

**Сервисный интерфейс**

Код заказа «Встроенные аксессуары», опция **NB**: «Переходник RJ45 M12 (сервисный интерфейс)»

 <p style="text-align: right; font-size: small;">A0032047</p>	Кле мма		Назначение
	1	+	Tx
	2	+	Rx
	3	-	Tx
	4	-	Rx
Кодировк а		Разъем/гнездо	
D		Гнездо	

- i** Рекомендуемый разъем:
- Binder, серия 763, деталь № 99 3729 810 04;
  - Phoenix, деталь № 1543223 SACC-M12MSD-4Q;

**Спецификация кабелей**

**Разрешенный диапазон температуры**

- Необходимо соблюдать инструкции по монтажу, которые применяются в стране установки.
- Кабели должны быть пригодны для работы при предполагаемой минимальной и максимальной температуре.

**Кабель питания**

Подходит стандартный кабель.

**Сигнальный кабель**

*Токовый выход 4...20 мА HART*

Рекомендуется использовать экранированный кабель. Изучите схему заземления системы.

*PROFIBUS PA*

Витой двужильный экранированный кабель. Рекомендуется использовать кабель типа А .



Для получения дополнительной информации о планировании и монтаже сетей PROFIBUS см. следующие документы:

- Руководство по эксплуатации «Рекомендации по планированию и вводу в эксплуатацию PROFIBUS DP/PA» (BA00034S)
- Директива PNO 2.092 «Руководство по эксплуатации и монтажу PROFIBUS PA»
- МЭК 61158-2 (MBP)

*EtherNet/IP*

Приложение стандарта ANSI/TIA/EIA-568-B.2 определяет в качестве минимальной категории кабеля, используемого для подключения EtherNet/IP, категорию CAT 5. Рекомендуется использовать категории CAT 5e и CAT 6.



Для получения более подробной информации о планировании и установке сетей EtherNet/IP см. "Руководство по планированию и установке. EtherNet/IP" Ассоциации изготовителей устройств для открытых систем (ODVA)

*PROFINET*

Согласно стандарту IEC 61156-6, в качестве минимальной категории для кабеля, используемого в соединениях PROFINET, определена категория CAT 5. Рекомендуется использовать категории CAT 5e и CAT 6.



Дополнительную информацию о планировании и развертывании сетей PROFINET см. в документах: "Технология прокладки кабелей и монтажа соединений PROFINET", руководство по PROFINET

*FOUNDATION Fieldbus*

Витой двужильный экранированный кабель.



Для получения дополнительной информации о планировании и установке сетей FOUNDATION Fieldbus см. следующие документы:

- Руководство по эксплуатации «Обзор FOUNDATION Fieldbus» (BA00013S)
- Руководство по FOUNDATION Fieldbus
- МЭК 61158-2 (MBP)

*Modbus RS485*

Стандарт EIA/TIA-485 определяет два типа кабеля (А и В) для шины, подходящей для использования при любой скорости передачи. Рекомендуется использовать кабель типа А.

<b>Тип кабеля</b>	А
<b>Волновое сопротивление</b>	135 до 165 Ом при частоте измерения 3 до 20 МГц
<b>Емкость кабеля</b>	< 30 пФ/м
<b>Поперечное сечение провода</b>	> 0,34 мм <sup>2</sup> (22 AWG)
<b>Тип кабеля</b>	Витые пары
<b>Сопротивление контура</b>	≤ 110 Ом/км
<b>Затухание сигнала</b>	Максимум 9 дБ по всей длине поперечного сечения кабеля
<b>Экран</b>	Медная экранирующая оплетка или экранирующая оплетка с экранирующей фольгой. При заземлении экрана кабеля соблюдайте концепцию заземления, принятую на предприятии.

*Токовый выход 0/4...20 мА*

Подходит стандартный кабель.

*Импульсный/частотный /релейный выход*

Подходит стандартный кабель.

*Двойной импульсный выход*

Подходит стандартный кабель.

*Релейный выход*

Подходит стандартный кабель.

*Токовый вход 0/4...20 мА*

Подходит стандартный кабель.

*Входной сигнал состояния*

Подходит стандартный кабель.

### **Соединительный кабель для преобразователя – дистанционное устройство индикации и управления DKX001**

*Стандартный кабель*

В качестве соединительного кабеля можно использовать стандартный кабель.

<b>Стандартный кабель</b>	4 жилы (2 пары); витые пары с разделением с общим экраном
<b>Экранирование</b>	Луженая медная оплетка, оптическое перекрытие $\geq 85\%$
<b>Емкость: жила/экран</b>	Максимум 1 000 нФ для зоны 1, класс I, раздел 1
<b>L/R</b>	Максимум 24 мкГн/Ом для зоны 1, класс I, раздел 1
<b>Длина кабеля</b>	Максимум 300 м (1 000 фут), см. следующую таблицу

Поперечный разрез	Длина кабеля для использования в следующих условиях: <ul style="list-style-type: none"> <li>■ Невзрывоопасная зона;</li> <li>■ Взрывоопасная зона: зона 2; класс I, раздел 2;</li> <li>■ Взрывоопасная зона: зона 1; класс I, раздел 1</li> </ul>
0,34 мм <sup>2</sup> (22 AWG)	80 м (270 фут)
0,50 мм <sup>2</sup> (20 AWG)	120 м (400 фут)
0,75 мм <sup>2</sup> (18 AWG)	180 м (600 фут)
1,00 мм <sup>2</sup> (17 AWG)	240 м (800 фут)
1,50 мм <sup>2</sup> (15 AWG)	300 м (1 000 фут)

*Дополнительный соединительный кабель*

<b>Стандартный кабель</b>	2 × 2 × 0,34 мм <sup>2</sup> (22 AWG), кабель с ПВХ-изоляцией <sup>1)</sup> с общим экраном (2 витые пары)
<b>Огнестойкость</b>	В соответствии с DIN EN 60332-1-2
<b>Устойчивость к действию масел</b>	В соответствии с DIN EN 60811-2-1
<b>Экранирование</b>	Луженая медная оплетка, оптическое перекрытие $\geq 85\%$
<b>Емкость: жила/экран</b>	$\leq 200$ пФ/м
<b>L/R</b>	$\leq 24$ мкГн/Ом



Доступная длина кабеля	10 м (35 фут)
Рабочая температура	При монтаже в стационарном положении: -50 до +105 °C (-58 до +221 °F); с сохранением подвижности кабеля: -25 до +105 °C (-13 до +221 °F)

- 1) Ультрафиолетовое излучение может негативно повлиять на внешнюю оболочку кабеля. По возможности защитите кабель от прямых солнечных лучей.

## Рабочие характеристики

### Нормальные рабочие условия



- Пределы ошибок на основе ISO 11631.
- Вода при температуре +15 до +45 °C (+59 до +113 °F) при давлении 2 до 6 бар (29 до 87 фунт/кв. дюйм).
- Спецификации в соответствии с протоколом калибровки.
- Проверка погрешности на аккредитованных поверочных стендах согласно стандарту ISO 17025.

 Для получения информации об ошибках измерения используйте программное обеспечение для выбора и определения размеров прибора *Applicator* →  102

### Максимальная погрешность измерения

ИЗМ = от измеренного значения;  $1 \text{ g/cm}^3 = 1 \text{ kg/l}$ ; T = температура среды

#### Базовая погрешность

 Технические особенности →  48

*Массовый расход и объемный расход (жидкости)*

$\pm 0,10 \%$  ИЗМ

*Массовый расход (газы)*

$\pm 0,50 \%$  ИЗМ

*Плотность (жидкости)*

При нормальных рабочих условиях [г/см <sup>3</sup> ]	Стандартная плотность (калибровка) <sup>1)</sup> [г/см <sup>3</sup> ]	Широкий диапазон Спецификация плотности <sup>2) 3)</sup> [г/см <sup>3</sup> ]
$\pm 0,0005$	$\pm 0,02$	$\pm 0,002$

- 1) Действительна для всего диапазона температуры и плотности.
- 2) Действующий диапазон для специальной калибровки по плотности: 0 до  $2 \text{ g/cm}^3$ , +5 до +80 °C (+41 до +176 °F).
- 3) Код заказа «Пакет прикладных программ», опция EE «Специальная плотность» только вместе с кодом заказа «Материал измерительной трубки, смачиваемые поверхности», опция BB, BF, HA, SA.

*Температура*

$\pm 0,5 \text{ °C} \pm 0,005 \cdot T \text{ °C}$  ( $\pm 0,9 \text{ °F} \pm 0,003 \cdot (T - 32) \text{ °F}$ )

#### Стабильность нулевой точки

DN		Стабильность нулевой точки	
(мм)	(дюйм)	(кг/ч)	(фунт/мин)
1	$\frac{1}{24}$	0,0010	0,000036
2	$\frac{1}{12}$	0,0050	0,00018
4	$\frac{1}{8}$	0,0225	0,0008

**Значения расхода**

Значения расхода как параметр диапазона изменения, зависящий от номинального диаметра.

Единицы СИ

DN	1:1	1:10	1:20	1:50	1:100	1:500
[мм]	[кг/ч]	[кг/ч]	[кг/ч]	[кг/ч]	[кг/ч]	[кг/ч]
1	20	2	1	0,4	0,2	0,04
2	100	10	5	2	1	0,2
4	450	45	22,5	9	4,5	0,9

Американские единицы измерения

DN	1:1	1:10	1:20	1:50	1:100	1:500
[дюймы]	[фунт/мин]	[фунт/мин]	[фунт/мин]	[фунт/мин]	[фунт/мин]	[фунт/мин]
$\frac{1}{24}$	0,735	0,074	0,037	0,015	0,007	0,001
$\frac{1}{12}$	3,675	0,368	0,184	0,074	0,037	0,007
$\frac{1}{8}$	16,54	1,654	0,827	0,331	0,165	0,033

**Погрешность на выходах**

Выходные сигналы обеспечивают следующие значения погрешности.

Токовый выход

Погрешность	±5 мкА
-------------	--------

Импульсный/частотный выход



ИЗМ = от измеренного значения

Погрешность	Макс. ±50 ppm ИЗМ (во всем диапазоне температуры окружающей среды)
-------------	--

**Повторяемость**

ИЗМ = измеренное значение;  $1 \text{ g/cm}^3 = 1 \text{ kg/l}$ ; T = температура среды

**Базовая повторяемость**

 Технические особенности →  48

Массовый расход и объемный расход (жидкости)

±0,05 % ИЗМ

Массовый расход (газы)

±0,25 % ИЗМ

Плотность (жидкости)

±0,00025  $\text{g/cm}^3$

Температура

±0,25 °C ± 0,0025 · T °C (±0,45 °F ± 0,0015 · (T-32) °F)

**Время отклика**

Время отклика зависит от конфигурации системы (выравнивание).

**Влияние температуры окружающей среды****Токовый выход**

Температурный коэффициент	Макс. 1 мкА/°C
---------------------------	----------------

**Импульсный/частотный выход**

Температурный коэффициент	Дополнительное воздействие отсутствует. Включено в погрешность.
---------------------------	---

**Влияние температуры среды****Массовый расход и объемный расход**

ВПД = верхний предел давления

При наличии разницы между температурой регулировки нулевой точки и рабочей температурой типичная погрешность измерения датчика составляет  $\pm 0,0002\%$  ВПД/°C ( $\pm 0,0001\%$  ВПД/°F).

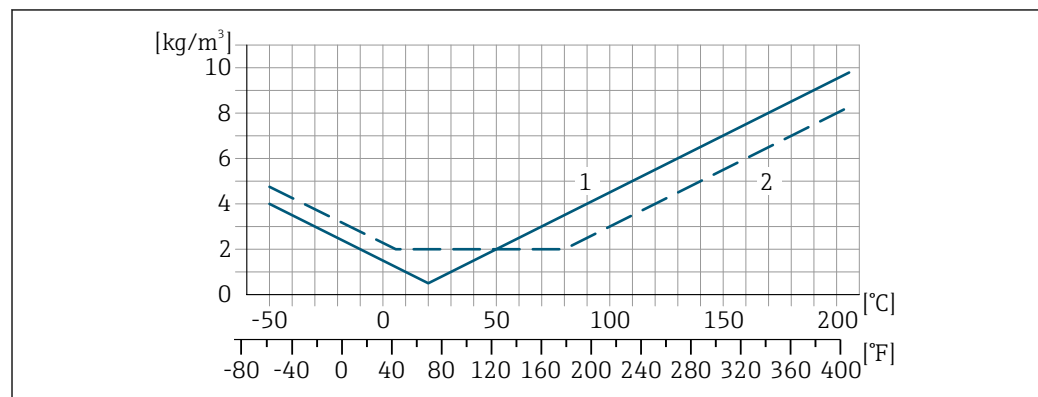
Этот эффект сглаживается, если регулировка нулевой точки осуществляется при рабочей температуре.

**Плотность**

При наличии разницы между температурой калибровки по плотности и рабочей температурой погрешность измерения сенсора составляет  $\pm 0,00005\text{ g/cm}^3\text{ /}^\circ\text{C}$  ( $\pm 0,000025\text{ g/cm}^3\text{ /}^\circ\text{F}$ ).  
Выполнить калибровку по плотности можно на месте эксплуатации.

**Спецификация широкого диапазона плотности (специальная калибровка по плотности)**

Если рабочая температура выходит за пределы допустимого диапазона ( $\rightarrow$  46), погрешность измерения составляет  $\pm 0,00005\text{ g/cm}^3\text{ /}^\circ\text{C}$  ( $\pm 0,000025\text{ g/cm}^3\text{ /}^\circ\text{F}$ )



A0016616

1 Калибровка по плотности на месте эксплуатации, в примере при  $+20\text{ }^\circ\text{C}$  ( $+68\text{ }^\circ\text{F}$ )

2 Специальная калибровка по плотности

**Температура**

$\pm 0,005 \cdot T\text{ }^\circ\text{C}$  ( $\pm 0,005 \cdot (T - 32)\text{ }^\circ\text{F}$ )

**Влияние давления среды**

Разница между давлением при калибровке и рабочим давлением не оказывает влияния на точность.

**Технические особенности**

ИЗМ = измеренное значение; ВПД = верхний предел диапазона измерений

BaseAccu = базовая погрешность в % ИЗМ, BaseRepeat = базовая повторяемость в % ИЗМ

MeasValue = измеренное значение; ZeroPoint = стабильность нулевой точки



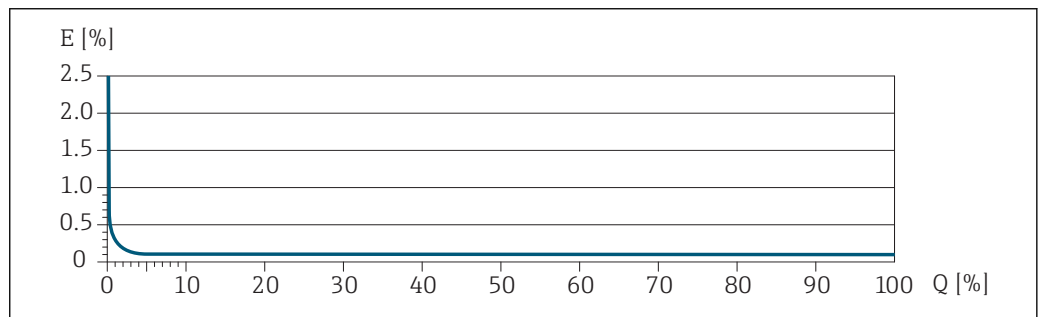
Расчет максимальной погрешности измерения как функции расхода

Расход	Максимальная погрешность измерения в % ИЗМ
$\geq \frac{\text{ZeroPoint}}{\text{BaseAccu}} \cdot 100$ <small>A0021332</small>	$\pm \text{BaseAccu}$ <small>A0021339</small>
$< \frac{\text{ZeroPoint}}{\text{BaseAccu}} \cdot 100$ <small>A0021333</small>	$\pm \frac{\text{ZeroPoint}}{\text{MeasValue}} \cdot 100$ <small>A0021334</small>

Расчет максимальной повторяемости как функции расхода

Расход	Максимальная повторяемость в % ИЗМ
$\geq \frac{1/2 \cdot \text{ZeroPoint}}{\text{BaseRepeat}} \cdot 100$ <small>A0021335</small>	$\pm \text{BaseRepeat}$ <small>A0021340</small>
$< \frac{1/2 \cdot \text{ZeroPoint}}{\text{BaseRepeat}} \cdot 100$ <small>A0021336</small>	$\pm 1/2 \cdot \frac{\text{ZeroPoint}}{\text{MeasValue}} \cdot 100$ <small>A0021337</small>

Пример максимальной погрешности измерения

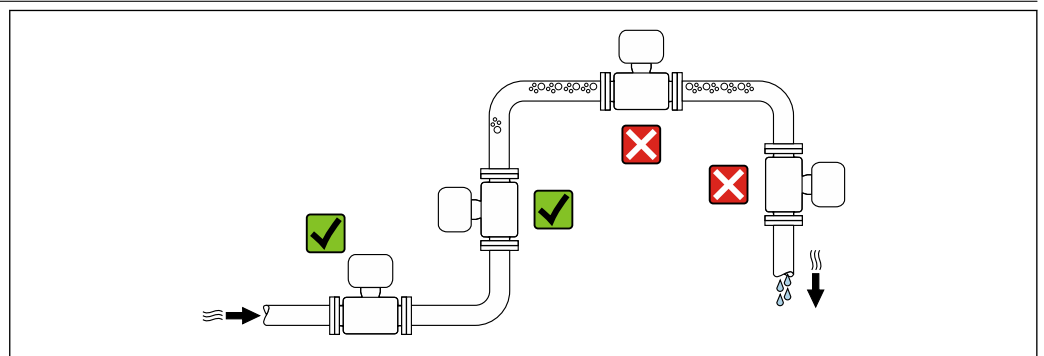


E Максимальная погрешность измерения в % ИЗМ (пример)  
Q Расход в % от верхнего предела диапазона измерений

## Монтаж

Специальные приспособления, например опоры, не требуются. Внешние воздействия поглощаются конструкцией прибора.

Место монтажа

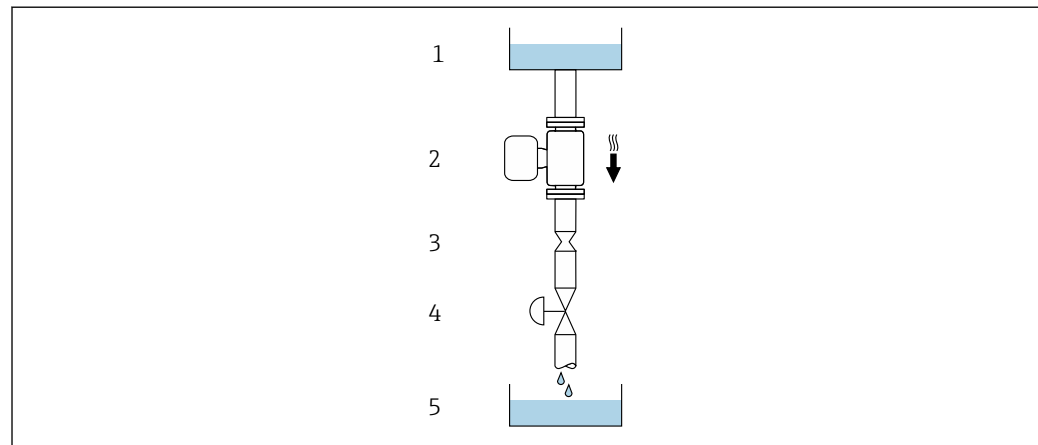


Скапливание пузырьков газа в измерительной трубе может привести к увеличению погрешности измерения. Поэтому не допускается монтаж измерительной системы в следующих точках трубопровода:

- В самой высокой точке трубопровода.
- Непосредственно перед свободным сливом из спускной трубы.

### Монтаж в спускных трубах

Несмотря на вышеуказанные рекомендации, следующие варианты монтажа допускают монтаж расходомера в вертикальном трубопроводе. Использование ограничителей трубопровода или диафрагмы с поперечным сечением меньше номинального диаметра позволяет предотвратить опорожнение трубопровода и датчика в ходе измерения.



A0028773

20 Монтаж в трубопроводе с нисходящим потоком (например, для дозирования)

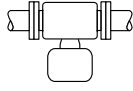



- 1 Питающий резервуар
- 2 Датчик
- 3 Плоская диафрагма, ограничитель трубопровода
- 4 Клапан
- 5 Дозировочный резервуар

DN		Диаметр: плоская диафрагма, ограничитель трубопровода	
[мм]	[дюйм]	[мм]	[дюйм]
1	1/24	0,8	0,03
2	1/12	1,5	0,06
4	1/8	3,0	0,12

### Монтажные позиции

Для правильного монтажа датчика убедитесь в том, что направление стрелки на заводской табличке датчика совпадает с направлением потока измеряемой среды (в трубопроводе).


Монтажные позиции		Рекомендуется
<b>A</b>	Вертикальная ориентация	<input checked="" type="checkbox"/> <input checked="" type="checkbox"/> <sup>1)</sup>
<b>B</b>	Горизонтальная ориентация, преобразователь направлен вверх	<input checked="" type="checkbox"/> <input checked="" type="checkbox"/> <sup>2)</sup>

Монтажные позиции		Рекомендуется	
<b>C</b>	Горизонтальная ориентация, преобразователь направлен вниз	 A0015590	 <sup>3)</sup>
<b>D</b>	Горизонтальная ориентация, преобразователь направлен вбок	 A0015592	

- 1) Такая монтажная позиция рекомендуется для обеспечения автоматического опорожнения.
- 2) В областях применения с низкими температурами процесса возможно понижение температуры окружающей среды. Для поддержания температуры окружающей среды не ниже минимально допустимой для преобразователя рекомендуется такая монтажная позиция прибора.
- 3) В областях применения с высокими температурами процесса возможно повышение температуры окружающей среды. Для поддержания температуры окружающей среды не выше максимально допустимой для преобразователя рекомендуется такая монтажная позиция прибора.



Если датчик устанавливается горизонтально и с изогнутой измерительной трубкой, то положение датчика следует выбрать в соответствии со свойствами жидкости.

#### Входные и выходные участки

Если кавитация не возникает, принимать специальные меры для устранения возможной турбулентности из-за фитингов (клапаны, колена, Т-образные участки и т.д.) не требуется →  59.

#### Специальные инструкции по монтажу

##### Санитарная совместимость

 При монтаже в гигиенических условиях применения обратитесь к сведениям, приведенным в разделе «Сертификаты и нормативы/гигиеническая совместимость» →  96.

##### Разрывной диск

Информация о процедуре: →  59.

#### ОСТОРОЖНО

##### Опасность выброса среды!

Выброс среды под давлением может привести к травме или повреждению материала.

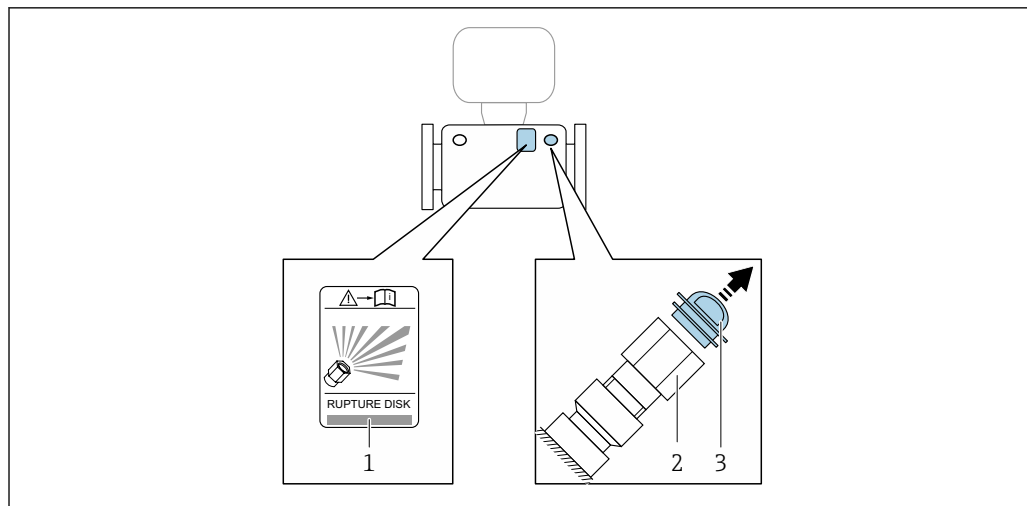
- ▶ Соблюдайте необходимые меры предосторожности для предотвращения повреждений и опасности для персонала в случае срабатывания разрывного диска.
- ▶ Изучите информацию, приведенную на наклейке разрывного диска.
- ▶ В процессе монтажа прибора убедитесь, что нормальному функционированию и работе разрывного диска ничто не препятствует.
- ▶ Не используйте нагревательную рубашку.
- ▶ Удаление или повреждение разрывного диска запрещено.

Правильное положение разрывного диска обозначено на наклейке, находящейся на его задней стороне.

Транспортную упаковку необходимо снять.

Существующие соединительные патрубки не предназначены для контроля над давлением или промывки, они применяются в качестве места установки разрывного диска.

В случае отказа разрывного диска можно вернуть в его внутреннюю резьбу сливное устройство, чтобы обеспечить слив выходящей среды.



A0030346

- 1 Этикетка разрывного диска
- 2 Разрывной диск с внутренней резьбой 1/2" NPT и шириной 1" (поперек плоскости)
- 3 Транспортная защита

Размеры указаны в разделе «Механическая конструкция» (аксессуары).

### Настенный монтаж

#### **⚠ ОСТОРОЖНО**

#### Неправильный монтаж датчика

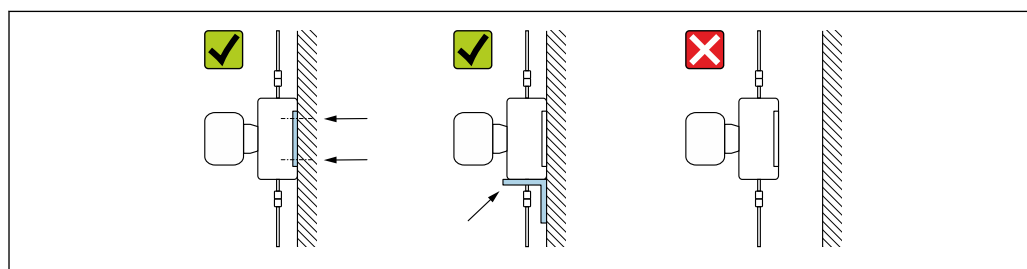
Повреждение измерительной трубки может стать причиной травмы

- ▶ Установка свободного подвешенного датчика в трубе запрещена
- ▶ Датчик следует устанавливать непосредственно на пол, стену или потолок, используя опорную плиту.
- ▶ Закрепите датчик на устойчивой опоре (например, на угловом кронштейне).

Рекомендуется использовать следующие варианты монтажа.

#### Вертикальная ориентация

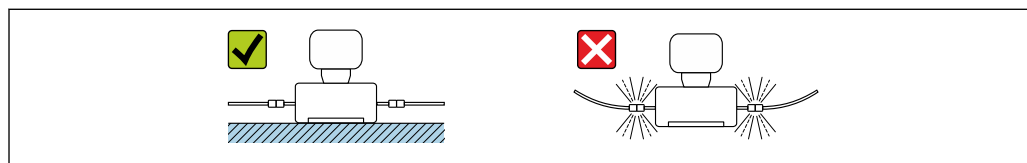
- Монтаж непосредственно на стене с использованием опорной плиты или
- Монтаж на угловом кронштейне, закрепленном на стене



A0030286

#### Горизонтальная ориентация

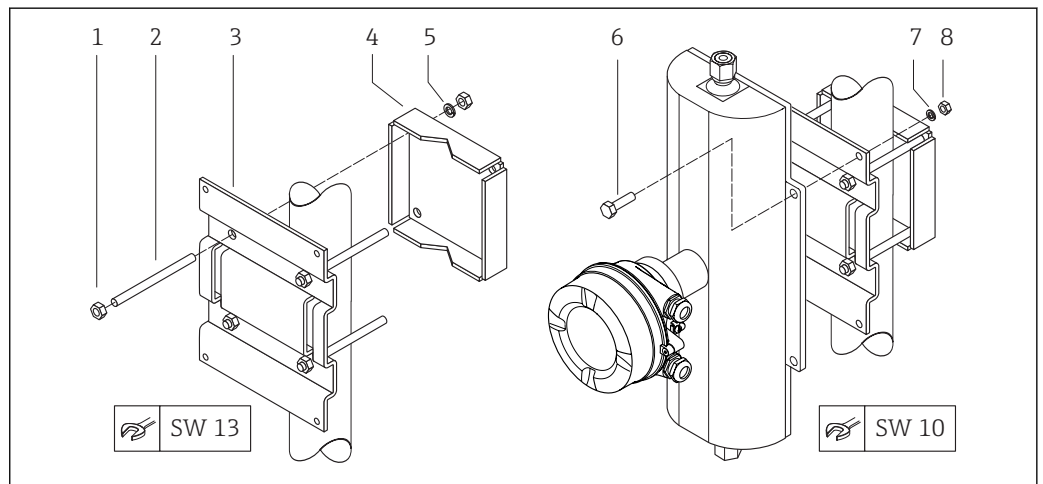
Установка прибора на прочной основе



A0030287

### Держатель для монтажа на опоре

Комплект держателя для монтажа на опоре применяется для надежного крепления прибора в трубопроводе или на опоре (код заказа для параметра «Принадлежности», опция PR).



A0019746

#### 21 Комплект держателя для монтажа на опоре

- 1 8 шестигранных гаек  $M8 \times 0,8$
- 2 4 болта с резьбой  $M8 \times 150$
- 3 1 прижимная пластина
- 4 1 удерживающая пластина
- 5 4 пружинных шайбы для  $M8$
- 6 4 болта с шестигранной головкой  $M6 \times 20$
- 7 4 пружинных шайбы для  $M6$
- 8 4 шестигранных гайки  $M6 \times 0,8$

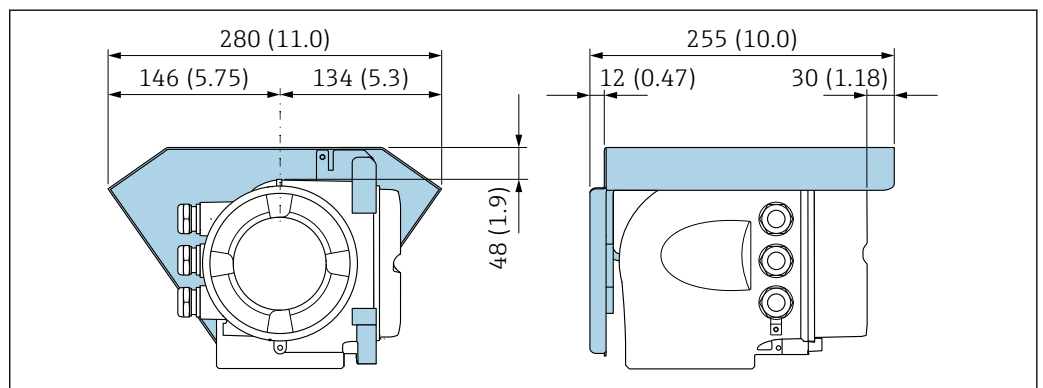
### Коррекция нулевой точки

Все измерительные приборы откалиброваны с использованием самых современных технологий. Калибровка осуществляется в нормальных условиях → 46. Ввиду этого, коррекция нулевой точки на месте эксплуатации, как правило, не требуется.

На основе опыта можно утверждать, что коррекцию нулевой точки рекомендуется выполнять только в следующих случаях:

- Для достижения максимальной точности измерения при малых значениях расхода.
- В случае экстремальных рабочих условий процесса (например, при очень высокой температуре процесса или высокой вязкости жидкости).



### Защитный козырек



A0029553

## Окружающая среда

Диапазон температуры окружающей среды	<b>Измерительный прибор</b> <ul style="list-style-type: none"> <li>▪ -40 до +60 °C (-40 до +140 °F)</li> <li>▪ Код заказа «Доп. испытания, сертификат», опция JP: -50 до +60 °C (-58 до +140 °F)</li> </ul>
	<b>Читаемость местного дисплея</b> -20 до +60 °C (-4 до +140 °F) При температурах, выходящих за пределы этого диапазона, читаемость дисплея может понизиться.

 Зависимость температуры окружающей среды от температуры рабочей среды →  55

- ▶ При эксплуатации вне помещений:  
Предотвратите попадание на прибор прямых солнечных лучей, особенно в регионах с жарким климатом.

 Защитный козырек от атмосферных явлений можно заказать в Endress+Hauser. →  100.

**Температура хранения** -50 до +80 °C (-58 до +176 °F)

**Климатический класс** DIN EN 60068-2-38 (испытание Z/AD)

**Степень защиты**

**Измерительный прибор**

- В стандартном варианте: IP66/67, защитная оболочка типа 4X
- При открытом корпусе: IP20, защитная оболочка типа 1
- Дисплей: IP20, защитная оболочка типа 1
- При использовании кода заказа «Опции датчика», опция SM: также можно заказать IP69

**Внешняя антенна WLAN**  
IP67

**Вибростойкость и ударопрочность**

**Случайная вибрация широкого диапазона согласно МЭК 60068-2-6**

- 2 до 8,4 Гц, 3,5 мм пиковое значение
- 8,4 до 2 000 Гц, 1 г пиковое значение

**Случайная вибрация широкого диапазона согласно МЭК 60068-2-64**

- 10 до 200 Гц, 0,003 г<sup>2</sup>/Гц
- 200 до 2 000 Гц, 0,001 г<sup>2</sup>/Гц
- Суммарно: 1,54 г СКЗ

**Толчки полусинусоидального характера согласно МЭК 60068-2-27**  
6 мс 30 г

**Толчки, характерные для грубого обращения при транспортировке, согласно МЭК 60068-2-31**

**Внутренняя очистка**

- Функция очистки на месте (CIP)
- Функция стерилизации на месте (SIP)

**Опции**  
Вариант исполнения с очисткой смачиваемых компонентов от масла и смазки, без декларации Код заказа "Обслуживание", опция HA

**Электромагнитная совместимость (ЭМС)** Согласно МЭК/EN 61326 и рекомендации NAMUR 21 (NE 21)

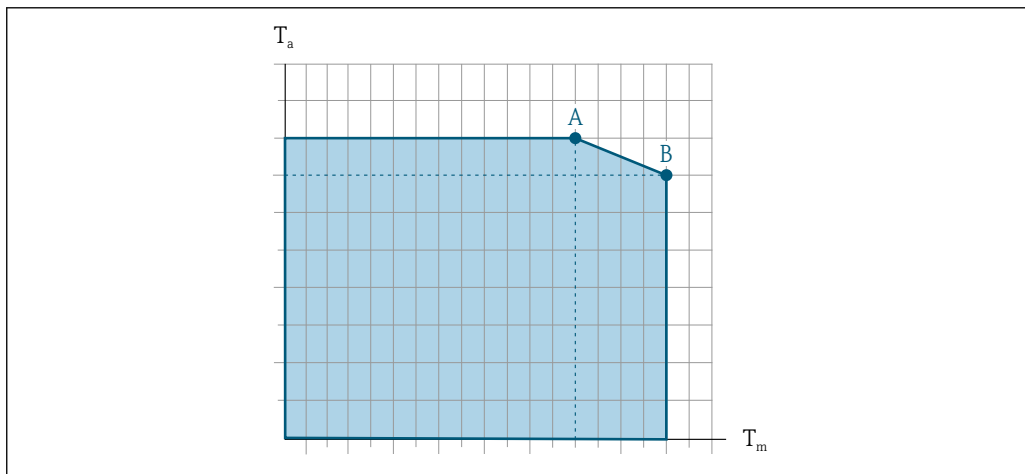
 Подробные данные приведены в Декларации соответствия.

## Технологический процесс

Диапазон температуры технологической среды

-50 до +205 °C (-58 до +401 °F)

Зависимость температуры окружающей среды от температуры рабочей среды



A0031121

22 Пример зависимости, значения в следующей таблице

$T_a$  Диапазон температуры окружающей среды

$T_m$  Температура среды

A Максимальная допустимая температура среды  $T_m$  при  $T_{a\max} = 60\text{ °C}$  (140 °F); более высокие значения температуры среды  $T_m$  требуют снижения температуры окружающей среды  $T_a$

B Максимально допустимая температура окружающей среды  $T_a$  при максимальной установленной температуре рабочей среды  $T_m$  для датчика

**i** Значения для приборов, использующихся во взрывоопасной зоне: отдельная документация по взрывозащите (XA) для прибора → 104.

Неизолированный				Изолированный			
A		B		A		B	
$T_a$	$T_m$	$T_a$	$T_m$	$T_a$	$T_m$	$T_a$	$T_m$
60 °C (140 °F)	205 °C (401 °F)	-	-	60 °C (140 °F)	120 °C (248 °F)	55 °C (131 °F)	205 °C (401 °F)

### Уплотнения

Для монтажных комплектов с резьбовыми соединениями:

- Viton: -15 до +200 °C (-5 до +392 °F);
- EPDM: -40 до +160 °C (-40 до +320 °F);
- силикон: -60 до +200 °C (-76 до +392 °F);
- Kalrez: -20 до +275 °C (-4 до +527 °F).

Плотность

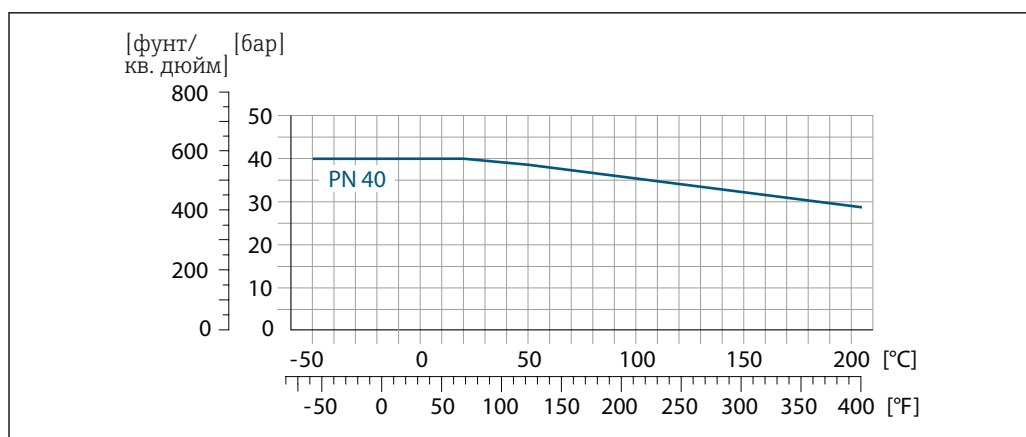
0 до 5 000 кг/м<sup>3</sup> (0 до 312 lb/cf)

Зависимость давления от температуры

Приведенные ниже диаграммы давление/температура относятся ко всем частям прибора, находящимся под давлением, а не только к присоединению к процессу. На этих диаграммах представлена зависимость максимально допустимого давления среды от температуры конкретной среды.

Фланцевое присоединение по EN 1092-1 (DIN 2501)

Код заказа «Монтажный комплект», опция PE, PM, PN, PO.

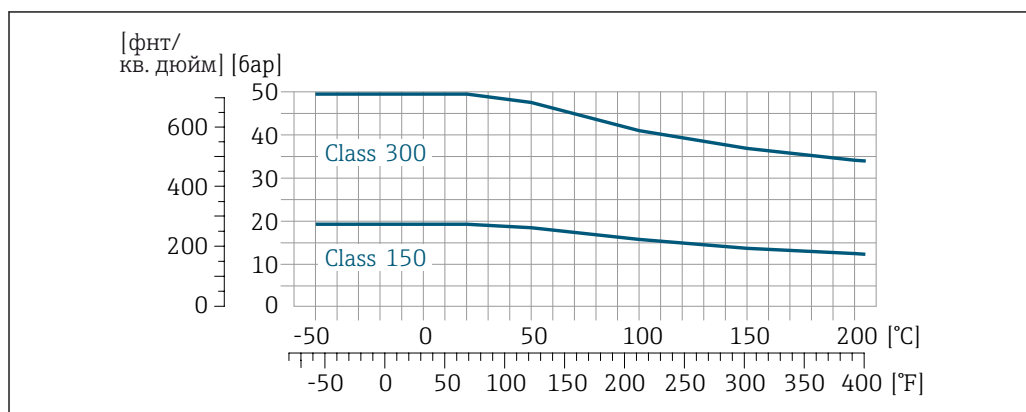


A0027769-RU

- 23 С фланцем из материала 1.4539 (904L), сплав Alloy C22; поворотные (не смазываемые) фланцы из материала 1.4404 (SUS F316L)

### Фланцевое присоединение по ASME B16.5

Код заказа «Монтажный комплект», опция PF, PP, PG, PQ.

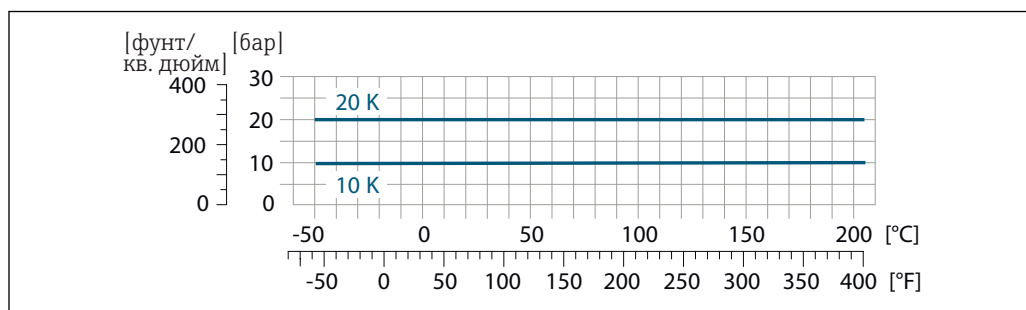


A0027771-RU

- 24 С фланцем из материала 1.4539 (904L), сплав Alloy C22; поворотные (не смазываемые) фланцы из материала 1.4404 (SUS F316L)

### Фланцевое присоединение по JIS B2220

Код заказа «Монтажный комплект», опция PH, PS, PT, PU.



A0027772-RU

- 25 С фланцем из материала 1.4539 (904L), сплав Alloy C22; поворотные (не смазываемые) фланцы из материала 1.4404 (SUS F316L)

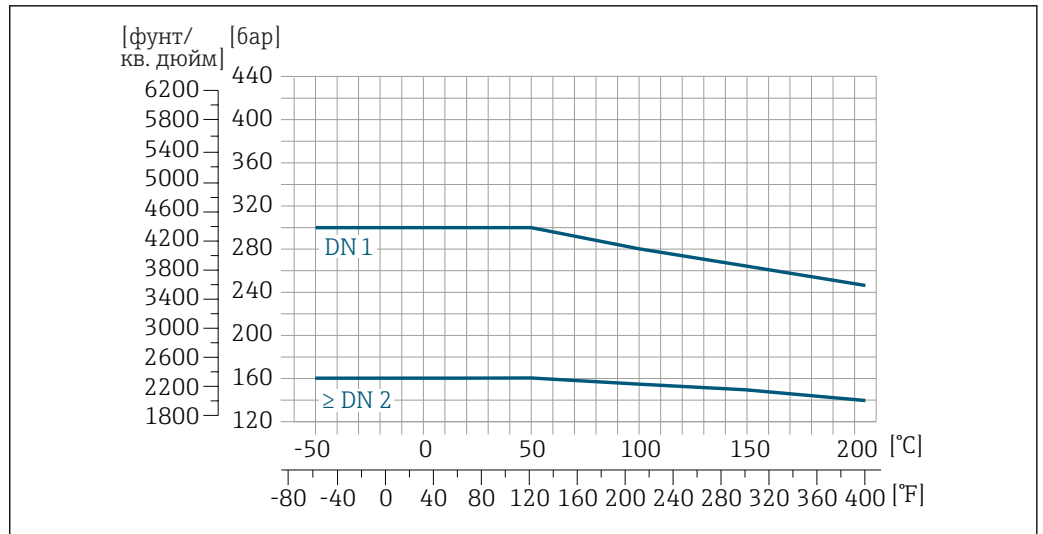
### Присоединение к процессу Tri-Clamp

Соединения с зажимом Tri-Clamp пригодны для работы под давлением 16 бар (232 psi). Для зажима Tri-Clamp и уплотнения необходимо соблюдать эксплуатационные ограничения,



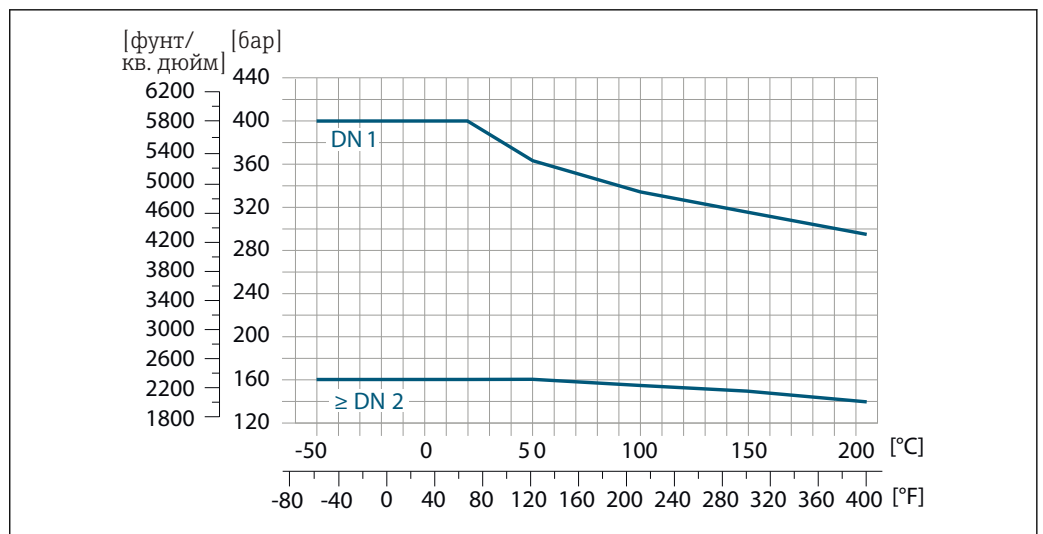
которые могут составлять менее 16 бар (232 psi). Зажим и уплотнение не входят в комплект поставки.

**Технологическое соединение 4-VCO-4, NPT ¼", SWAGELOK**



A0027773-RU

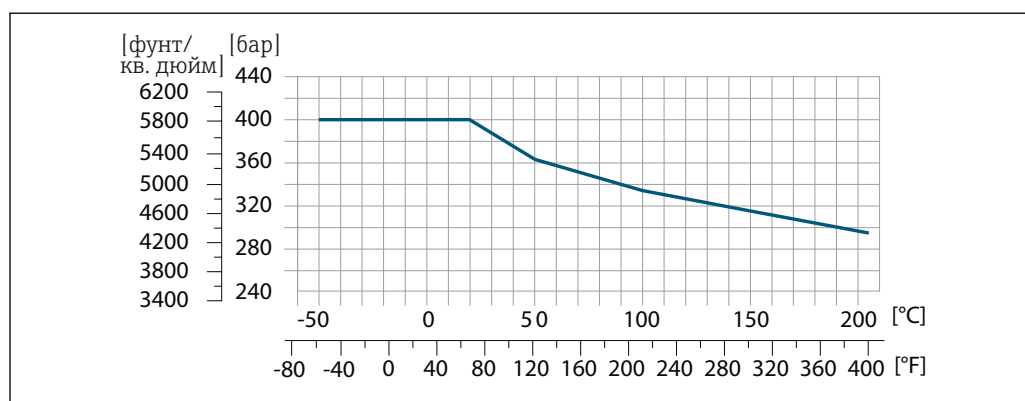
26 С фланцевым соединением 4-VCO-4: 1.4539 (904L). Переходник с резьбой ¼ NPT: 1.4539 (904L). Соединение SWAGELOK ¼" или ⅜": 1.4401 (316L)



A0027774-RU

27 С фланцевым соединением 4-VCO-4: сплав Alloy C22. Переходник с резьбой ¼ NPTF: сплав Alloy C22. Соединение SWAGELOK ¼" или ⅜": 1.4401 (316L)

### Присоединения к процессу в исполнении для эксплуатации в среде высокого давления (DN 2, 4)



A0027775-RU

- 28 С фланцевым соединением 4-VCO-4: 1.4539 (904L). Переходник с резьбой 1/4 NPT: 1.4539 (904L). Соединение SWAGELOK 1/4" или 1/8": 1.4401 (316L)

### Корпус датчика

Корпус датчика наполняется сухим газообразным азотом и служит для защиты электронных и механических частей прибора внутри него.

- i** В случае повреждения измерительной трубки (например, из-за воздействия условий процесса, таких как коррозионность или абразивность жидкости) вытекающая из нее жидкость будет задерживаться в корпусе датчика.

В случае повреждения трубки уровень давления внутри корпуса датчика поднимается сообразно рабочему давлению. Если номинальное давление/давление разрушения корпуса датчика с точки зрения заказчика не обеспечивает достаточного запаса по уровню защиты, прибор можно оснастить разрывным диском. Это предотвращает образование недопустимо высокого давления внутри корпуса датчика. В этой связи настоятельно рекомендуется использование разрывного диска в технологических процессах, использующих газ под высоким давлением, и в особенности в технологических процессах, где рабочее давление на 2/3 превышает давление разрушения датчика.

Если протекающую среду предполагается сливать в сливное устройство, то датчик необходимо снабдить разрывным диском. Сливное устройство подключается к дополнительному резьбовому присоединению → 69.

Если датчик необходимо продувать газом (обнаружение газа), требуется использование продувочных соединений.

- i** Не допускается открывать продувочные соединения, если сразу не будет осуществляться подача осушенного инертного газа. Продувку разрешается выполнять только под низким давлением. Максимальное давление: 5 бар (72,5 фунт/кв. дюйм).

### Номинальное давление корпуса датчика и давление разрушения

Приведенные ниже значения номинального давления/давления разрушения для корпуса датчика действительны только для стандартных приборов и/или приборов с закрытыми продувочными соединениями (никогда не открывались/заводское состояние).


При подключении прибора с присоединениями для продувки (код заказа «Опции датчика», опция SN «Присоединение для продувки») к системе продувки максимальное номинальное давление определяется системой продувки или прибором (в зависимости от того, какой из компонентов имеет более низкое номинальное давление).

Если прибор снабжен разрывным диском (код заказа «Опции датчика», опция SA «Разрывной диск»), то максимальное номинальное давление определяется давлением срабатывания разрывного диска.

Давление разрушения корпуса датчика – это типичное внутреннее давление, достигаемое к моменту механического повреждения корпуса, которое определяется при испытании на соответствие типу. Соответствующую декларацию о прохождении испытания на соответствие

типу можно заказать вместе с прибором (код заказа «Дополнительное одобрение», опция LN «Давление разрушения корпуса датчика, испытание на соответствие типу»).

DN		Номинальное давление корпуса датчика (с коэффициентом запаса прочности $\geq 4$ )		Давление разрушения корпуса датчика	
[мм]	[дюйм]	[бар]	[psi]	[бар]	[psi]
1	$\frac{1}{24}$	25	362	175	2 538
2	$\frac{1}{12}$	25	362	155	2 248
4	$\frac{1}{8}$	25	362	130	1 885

Размеры указаны в разделе «Механическая конструкция» →  61

### Разрывной диск



В целях повышения уровня безопасности можно выбрать прибор в исполнении с разрывным диском, давление срабатывания которого составляет 10 до 15 бар (145 до 217,5 фунт/кв. дюйм) (код заказа «Опции датчика», опция SA «Разрывной диск»).


Не допускается использовать разрывные диски вместе с нагревательной рубашкой, поставляемой отдельно.



Размеры указаны в разделе «Механическая конструкция» (аксессуары) →  69.

### Пределы расхода



Номинальный диаметр следует выбирать в зависимости от требуемого диапазона расхода и допустимой величины потери давления.

 Значения верхнего предела диапазона измерения приведены в разделе «Диапазон измерения» →  11

- Минимальный рекомендуемый верхний предел диапазона измерения составляет приблизительно 1/20 от максимального верхнего предела диапазона измерения.
- В большинстве областей применения идеальным является значение 20 до 50 % от максимального верхнего предела диапазона измерения.
- Для абразивных сред измерения (например, жидкостей с содержанием твердых частиц) рекомендуется выбрать наименьшее значение от диапазона измерения: скорость потока < 1 м/с (< 3 ft/s).
- В случае работы с газами применимы следующие правила:
  - скорость потока в измерительных трубках не должна превышать половины скорости звука (0,5 Mach);
  - максимальный массовый расход зависит от плотности газа: формула →  11.

 Для определения предельного расхода используйте специальный инструмент *Applicator* →  102.

### Потеря давления

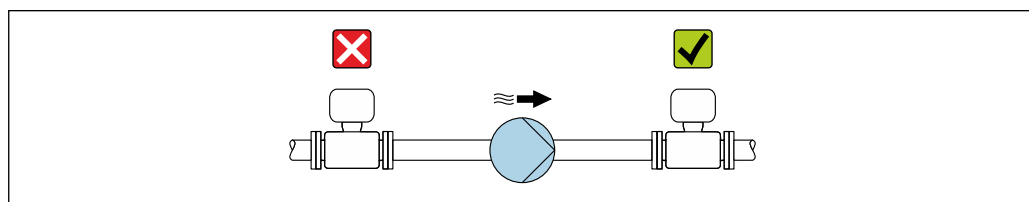
 Для расчета потери давления используется программное обеспечение для выбора и определения размеров прибора *Applicator* →  102

### Давление в системе

Важно не допускать возникновения кавитации, а также высвобождения газа, содержащегося в жидкости. Этого можно избежать за счет установки достаточно высокого давления в системе.

С этой целью рекомендуется установка в следующих местах:

- В самой низкой точке вертикального трубопровода;
- По направлению потока после насосов (отсутствует опасность образования вакуума).



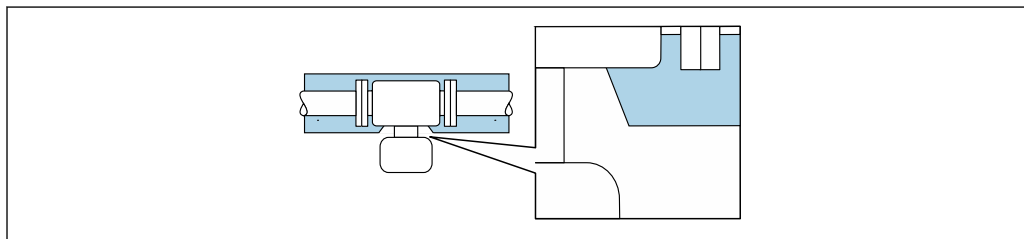
A0028777

**Теплоизоляция**

При работе с некоторыми жидкостями очень важно свести передачу тепла от датчика к преобразователю до низкого уровня. Для обеспечения требуемой теплоизоляции можно использовать широкий спектр материалов.

**УВЕДОМЛЕНИЕ****Перегрев электроники под влиянием теплоизоляции!**

- ▶ Рекомендованное монтажное положение: горизонтальный монтаж, корпус преобразователя направлен вниз.
- ▶ Не используйте теплоизоляцию для корпуса преобразователя.
- ▶ Максимально допустимая температура снизу корпуса преобразователя: 80 °C (176 °F).
- ▶ Теплоизоляция с открытой удлинительной шейкой: для обеспечения оптимального рассеивания тепла рекомендуется не покрывать удлинительную шейку теплоизоляцией.



A0034391

29 Теплоизоляция с открытой удлинительной шейкой

**Обогрев**

При работе с некоторыми жидкостями могут потребоваться специальные меры по предотвращению теплопотерь в месте подключения датчика.

**Способы обогрева**

- Электрический обогрев, например с помощью ленточных нагревателей.
- Посредством трубопроводов, в которых циркулирует горячая вода или пар.
- С помощью нагревательных рубашек.

**i** Нагревательную рубашку для датчика можно заказать в компании Endress+Hauser отдельно как аксессуар. → 101

**УВЕДОМЛЕНИЕ****Опасность перегрева при обогреве**

- ▶ Убедитесь в том, что температура в нижней области корпуса преобразователя не превышает 80 °C (176 °F).
- ▶ Убедитесь в том, что в области горловины преобразователя обеспечена достаточная конвекция.
- ▶ Убедитесь в том, что достаточно большая площадь шейки преобразователя остается непокрытой. непокрытая область играет роль радиатора и защищает электронику от перегрева и переохлаждения.
- ▶ При использовании в потенциально взрывоопасных средах изучите информацию, приведенную для прибора в специальной документации по взрывозащите. Детальная информация по таблицам температур приведена в отдельном документе: указания по технике безопасности (XA).

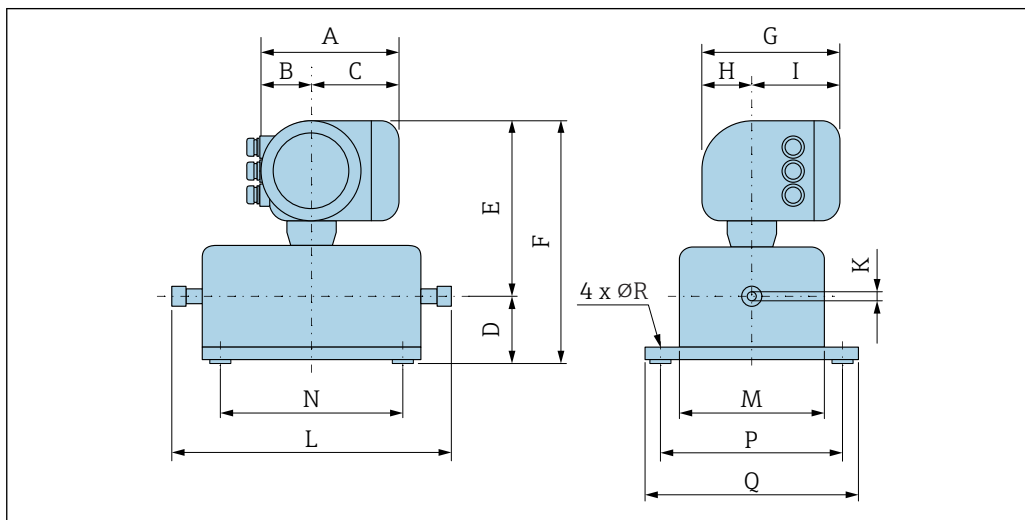
**Вибрации**

Благодаря высокой частоте колебаний измерительных труб, вибрация технологической установки не мешает правильному функционированию измерительной системы.

## Механическая конструкция

Размеры в единицах СИ

Компактное исполнение



A0023830

DN (мм)	D (мм)	K (мм)	M <sup>1)</sup> (мм)	N (мм)	M (мм)	P (мм)	Q (мм)	R (мм)	L (мм)
1	32	1,1	-	160	120	145	165	4 × Ø6,5	<sup>2)</sup>
2	32	1,8	1,41	160	120	145	165	4 × Ø6,5	<sup>2)</sup>
4	32	3,5	3,02	220	150	175	195	4 × Ø6,5	<sup>2)</sup>

- 1) Исполнение для эксплуатации в среде высокого давления: код заказа «Материал измерительной трубки», опция SG, SH, SI
- 2) В зависимости от соответствующего присоединения к процессу

Код заказа «Корпус», опция A «Алюминий, с покрытием»

DN (мм)	A <sup>1)</sup> (мм)	B <sup>1)</sup> (мм)	C (мм)	E (мм)	F (мм)	G <sup>2)</sup> (мм)	H (мм)	I <sup>2)</sup> (мм)
1	169	68	101	259	291	200	59	141
2	169	68	101	259	291	200	59	141
4	169	68	101	269	301	200	59	141

- 1) В зависимости от используемого кабельного ввода: к значениям прибавляется до 30 мм
- 2) Для исполнения без локального дисплея: из значений вычитается 30 мм

Код заказа «Корпус», опция A «Алюминий, с покрытием»; Ex d

DN (мм)	A <sup>1)</sup> (мм)	B (мм)	C (мм)	E (мм)	F (мм)	G <sup>2)</sup> (мм)	H (мм)	I <sup>2)</sup> (мм)
1	188	85	103	289	321	206	58	148
2	188	85	103	289	321	206	58	148
4	188	85	103	299	331	206	58	148

- 1) В зависимости от используемого кабельного ввода: к значениям прибавляется до 30 мм
- 2) Для исполнения без локального дисплея: из значений вычитается 38 мм

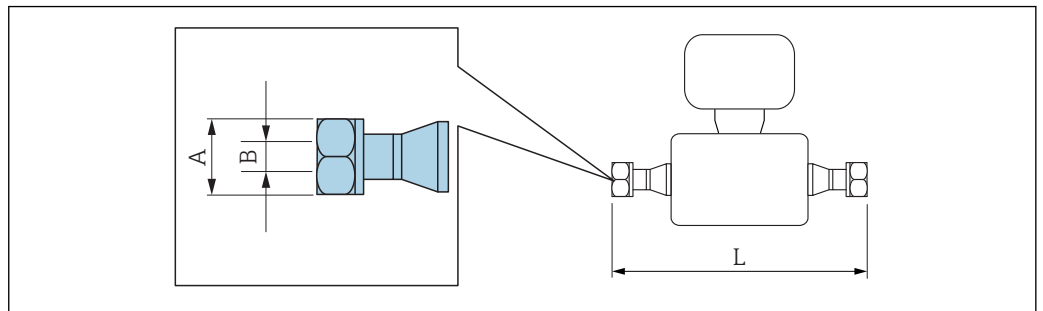
Код заказа «Корпус», опция В «Нержавеющая сталь, гигиенический»

DN (мм)	A <sup>1)</sup> (мм)	B (мм)	C (мм)	E (мм)	F (мм)	G <sup>2)</sup> (мм)	H (мм)	I <sup>2)</sup> (мм)
1	183	73	110	259	291	207	65	142
2	183	73	110	259	291	207	65	142
4	183	73	110	269	301	207	65	142

- 1) В зависимости от используемого кабельного ввода: к значениям прибавляется до 30 мм
- 2) Для исполнения без локального дисплея: из значений вычитается 13 мм

## Резьбовые соединения

### Соединение VCO



A0015624

**i** Допуск по длине для размера L в мм:  
+1,5 / -2,0

#### 4-VCO-4

**1.4404 (316/316L):** код заказа «Присоединение к процессу», опция **HAW**

**Сплав Alloy C22:** код заказа «Материал измерительной трубки», опция **HA**

DN (мм)	A (дюйм)	B (мм)		L (мм)
1	AF 1 <sup>1</sup> / <sub>16</sub>	1,1	-	290
2	AF 1 <sup>1</sup> / <sub>16</sub>	1,8	1,4 <sup>1)</sup>	372
4	AF 1 <sup>1</sup> / <sub>16</sub>	3,5	3,0 <sup>1)</sup>	497

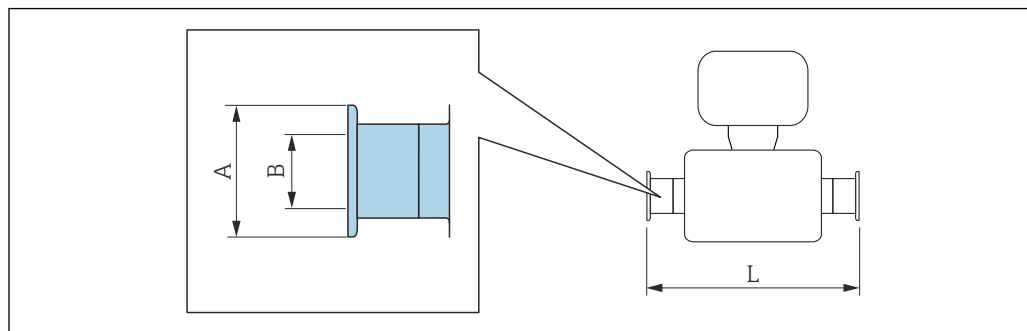
Доступно исполнение 3A (Ra ≤ 0,8 мкм/зернистость 150, Ra ≤ 0,4 мкм/зернистость 240) для кода заказа «Присоединение к процессу», опция **HAW** (1.4539 (904L));

Код заказа «Материал измерительной трубки», опция **SE, SF, SH, SI** в комбинации с кодом заказа «Дополнительный сертификат», опция **LP**

- 1) Исполнение для эксплуатации в среде высокого давления: код заказа «Материал измерительной трубки», опция **SG, SH, SI**

## Соединения на основе зажимов

## Tri-Clamp



A0015625

**i** Допуск по длине для размера L в мм:  
+1,5 / -2,0

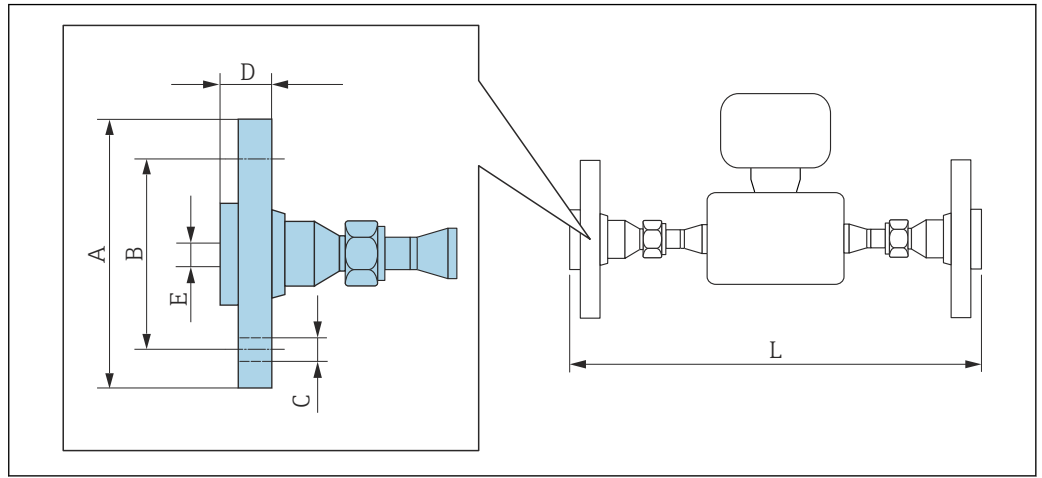
Tri-Clamp 1/2" 1.4539 (904L) Код заказа «Присоединение к процессу», опция FBW			
DN (мм)	A (мм)	B (мм)	L (мм)
1	25	9,5	296
2	25	9,5	378
4	25	9,5	503

Доступно исполнение 3A (Ra ≤ 0,8 мкм/зернистость 150, Ra ≤ 0,4 мкм/зернистость 240):  
Код заказа «Материал измерительной трубки», опция SE, SF, SH, SI в комбинации с кодом заказа  
«Дополнительный сертификат», опция LP



**Переходник**

Переходник, фланец DN 15 для 4-VCO-4



A0019725

**i** Допуск по длине для размера L в мм:  
+1,5 / -2,0

**Фланец в соответствии с EN 1092-1 (DIN 2501): PN 40**  
**1.4539 (904L): код заказа «Аксессуары», опция PE**  
**Сплав Alloy C22: код заказа «Аксессуары», опция PM**

DN (мм)	A (мм)	B (мм)	C (мм)	D (мм)	E (мм)	L (мм)
1	95	65	4 × Ø14	28	17,3	393
2	95	65	4 × Ø14	28	17,3	475
4	95	65	4 × Ø14	28	17,3	600

Фланцы переходные (не смачиваемые) из нержавеющей стали 1.4404 F316L(L)  
 Комплекты уплотнений: код заказа для позиции «Прилагаемые аксессуары», опция P1 (Viton), P2 (EPDM), P3 (силикон), P4 (Kalrez)

**Фланец в соответствии с ASME B16.5: класс 150**  
**1.4539 (904L): код заказа «Аксессуары», опция PF**  
**Сплав Alloy C22: код заказа «Аксессуары», опция PP**

DN (мм)	A (мм)	B (мм)	C (мм)	D (мм)	E (мм)	L (мм)
1	90,0	60,3	4 × Ø15,7	17,7	15,7	393
2	90,0	60,3	4 × Ø15,7	17,7	15,7	475
4	90,0	60,3	4 × Ø15,7	17,7	15,7	600

Фланцы переходные (не смачиваемые) из нержавеющей стали 1.4404 F316L(L)  
 Комплекты уплотнений: код заказа для позиции «Прилагаемые аксессуары», опция P1 (Viton), P2 (EPDM), P3 (силикон), P4 (Kalrez)

**Фланец в соответствии с ASME B16.5: класс 300**  
**1.4539 (904L): код заказа «Аксессуары», опция PG**  
**Сплав Alloy C22: код заказа «Аксессуары», опция PQ**

DN (мм)	A (мм)	B (мм)	C (мм)	D (мм)	E (мм)	L (мм)
1	95,2	66,5	4 × Ø15,7	20,7	15,7	393
2	95,2	66,5	4 × Ø15,7	20,7	15,7	475

<b>Фланец в соответствии с ASME B16.5: класс 300</b>						
<b>1.4539 (904L): код заказа «Аксессуары», опция PG</b>						
<b>Сплав Alloy C22: код заказа «Аксессуары», опция PQ</b>						
DN (мм)	A (мм)	B (мм)	C (мм)	D (мм)	E (мм)	L (мм)
4	95,2	66,5	4 × Ø15,7	20,7	15,7	600

Фланцы переходные (не смачиваемые) из нержавеющей стали 1.4404 F316L(L)  
Комплекты уплотнений: код заказа для позиции «Прилагаемые аксессуары», опция **P1** (Viton), **P2** (EPDM), **P3** (силикон), **P4** (Kalrez)

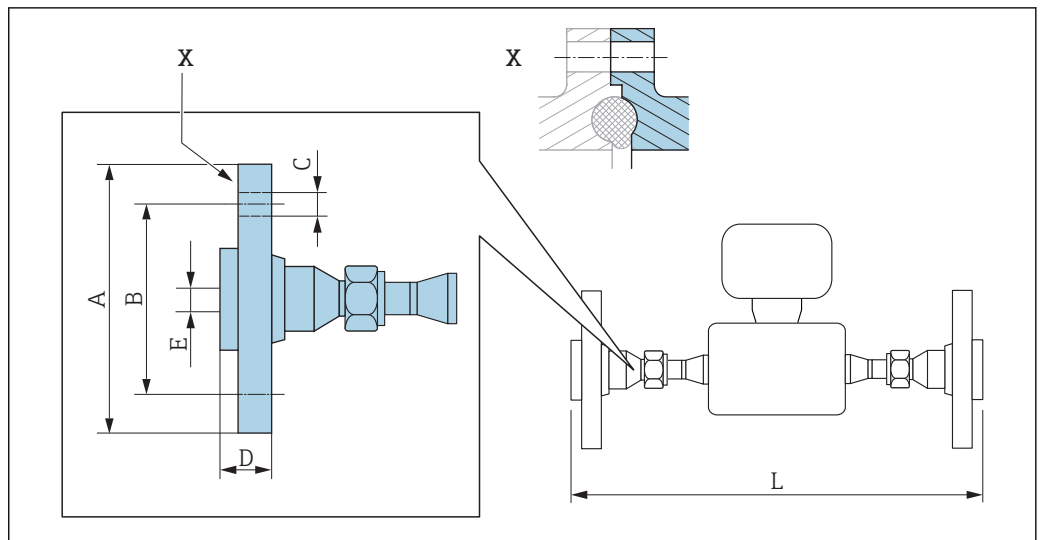
<b>Фланец JIS B2220: 10K</b>						
<b>1.4539 (904L): код заказа «Аксессуары», опция PH</b>						
<b>Сплав Alloy C22 :код заказа «Аксессуары», опция PS</b>						
DN (мм)	A (мм)	B (мм)	C (мм)	D (мм)	E (мм)	L (мм)
1	95	70	4 × Ø15	28	15,0	393
2	95	70	4 × Ø15	28	15,0	475
4	95	70	4 × Ø15	28	15,0	600

Фланцы переходные (не смачиваемые) из нержавеющей стали 1.4404 F316L(L)  
Комплекты уплотнений: код заказа для позиции «Прилагаемые аксессуары», опция **P1** (Viton), **P2** (EPDM), **P3** (силикон), **P4** (Kalrez)

<b>Фланец JIS B2220: 20K</b>						
<b>1.4539 (904L): код заказа «Аксессуары», опция PT</b>						
<b>Сплав Alloy C22: код заказа «Аксессуары», опция PU</b>						
DN (мм)	A (мм)	B (мм)	C (мм)	D (мм)	E (мм)	L (мм)
1	95	70	4 × Ø15	14	15,0	393
2	95	70	4 × Ø15	14	15,0	475
4	95	70	4 × Ø15	14	15,0	600

Фланцы переходные (не смачиваемые) из нержавеющей стали 1.4404 F316L(L)  
Комплекты уплотнений: код заказа для позиции «Прилагаемые аксессуары», опция **P1** (Viton), **P2** (EPDM), **P3** (силикон), **P4** (Kalrez)

Переходник, внутренняя резьба DN15 для 4-VCO-4



A0019728

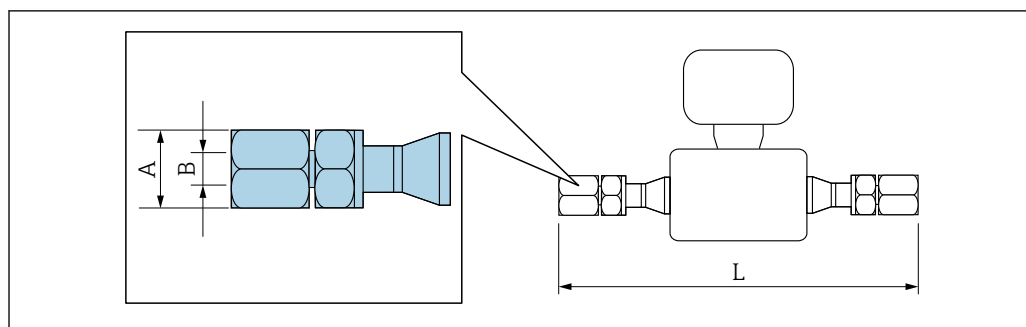
30 Деталь X: асимметричное присоединение к процессу, деталь, обозначенная синим цветом, предоставляется поставщиком.

i Допуск по длине для размера L в мм:  
+1,5 / -2,0

Фланец с внутренней резьбой согласно стандарту EN 1092-1 (DIN 2501): PN 40 1.4539 (904L): код заказа «Аксессуары», опция PN Сплав Alloy C22: код заказа «Аксессуары», опция PO						
DN (мм)	A (мм)	B (мм)	C (мм)	D (мм)	E (мм)	L (мм)
1	95	65	4 × Ø14	28	17,3	393
2	95	65	4 × Ø14	28	17,3	475
4	95	65	4 × Ø14	28	17,3	600

Фланцы переходные (не смачиваемые) из нержавеющей стали 1.4404 F316L(L)  
Комплекты уплотнений: код заказа для позиции «Прилагаемые аксессуары», опция P1 (Viton), P2 (EPDM), P3 (силикон), P4 (Kalrez)

## Переходник с резьбы NPT на 4-VCO-4



A0019724

**i** Допуск по длине для размера L в мм:  
+1,5 / -2,0

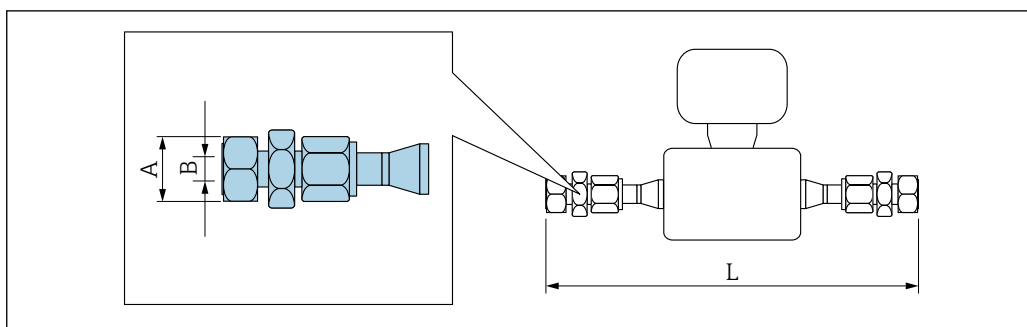
**1/4 дюйма NPT**  
**1.4539 (904L):** код заказа «Аксессуары», опция P1  
**Сплав Alloy C22** <sup>1)</sup>: Код заказа «Аксессуары», опция PJ

DN (мм)	A (дюйм)	B (дюйм)	L (мм)
1	AF 3/4	1/4 NPT	361
2	AF 3/4	1/4 NPT	443
4	AF 3/4	1/4 NPT	568

Комплекты уплотнений: код заказа для позиции «Прилагаемые аксессуары», опция **P1** (Viton), **P2** (EPDM), **P3** (силикон), **P4** (Kalrez)

1) Вариант исполнения для эксплуатации в среде высокого давления недоступен

Переходник, SWAGELOK на 4-VCO-4



A0019726

**i** Допуск по длине для размера L в мм:  
+1,5 / -2,0

**Переходник SWAGELOK**

**1.4401 (316)**

Код заказа «Аксессуары», опция 1/8" PK

Код заказа «Аксессуары», опция 1/4" PL

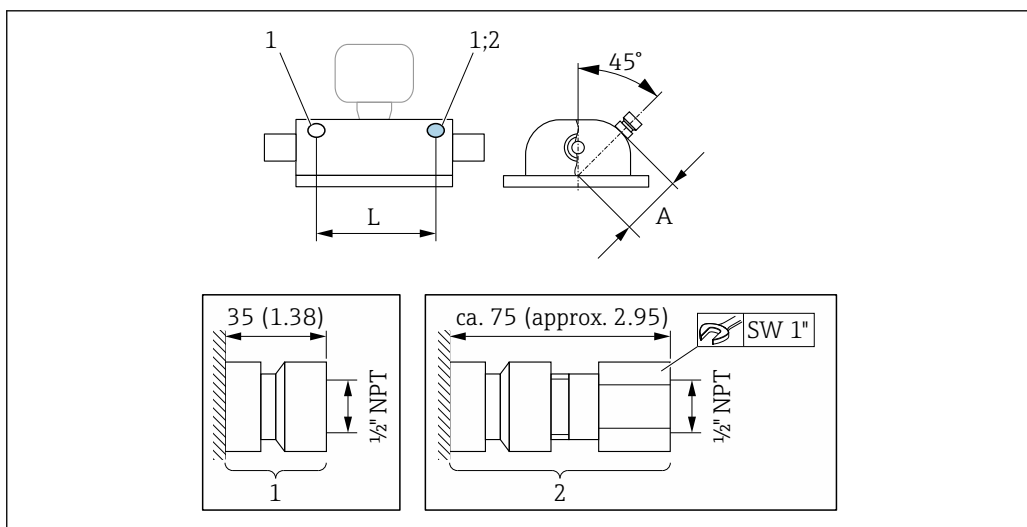
DN (мм)	A (дюйм)	B (дюйм)	L (мм)
1	AF 7/16	1/8 NPT	361
1	AF 9/16	1/4 NPT	364,6
2 <sup>1)</sup>	AF 7/16	1/8 NPT	441,6
2 <sup>1)</sup>	AF 9/16	1/4 NPT	446,6
4 <sup>1)</sup>	AF 9/16	1/4 NPT	571,6

Комплекты уплотнений: код заказа для позиции «Прилагаемые аксессуары», опция **P1** (Viton), **P2** (EPDM), **P3** (силикон), **P4** (Kalrez)

1) Также доступно в качестве варианта исполнения для эксплуатации в среде высокого давления

**Аксессуары**

Разрывной диск/продувочные соединения

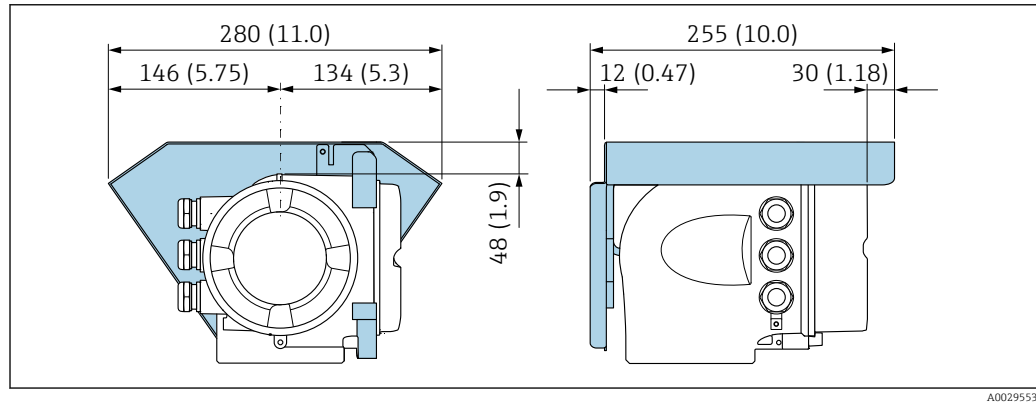


A0029923

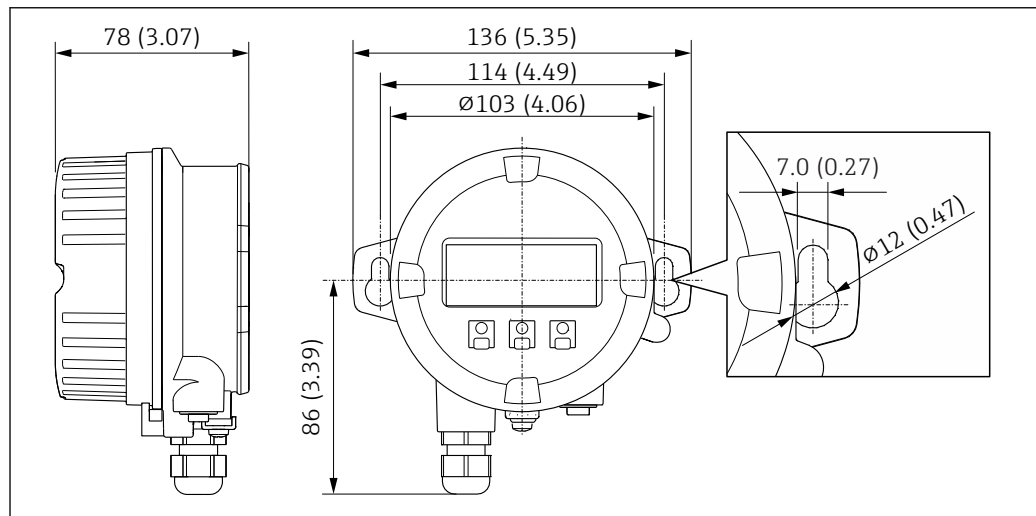
- 1 Соединительный патрубок для продувочных соединений:  
код заказа «Опции датчика», опция CH, («Продувочное соединение»)
- 2 Соединительный патрубок с разрывным диском:  
код заказа «Опции датчика», опция CA, («Разрывной диск»)

DN [мм]	A [мм]	L [мм]
1	47,0	178
2	47,0	260
4	59,5	385

### Защитный козырек



### Выносной модуль дисплея и управления DKX001

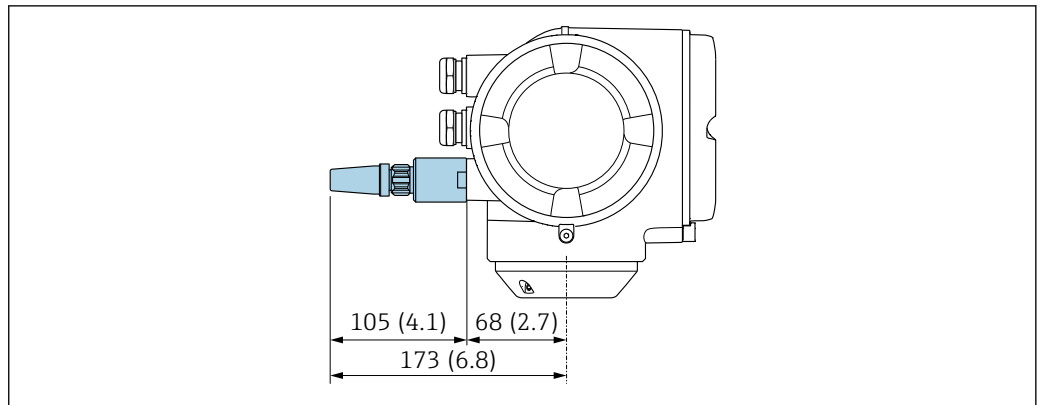


31 Единица измерения, мм (дюйм)

### Внешняя антенна WLAN

**i** Внешняя антенна WLAN непригодна для использования в гигиенических областях применения.

Внешняя антенна WLAN монтируется на приборе.

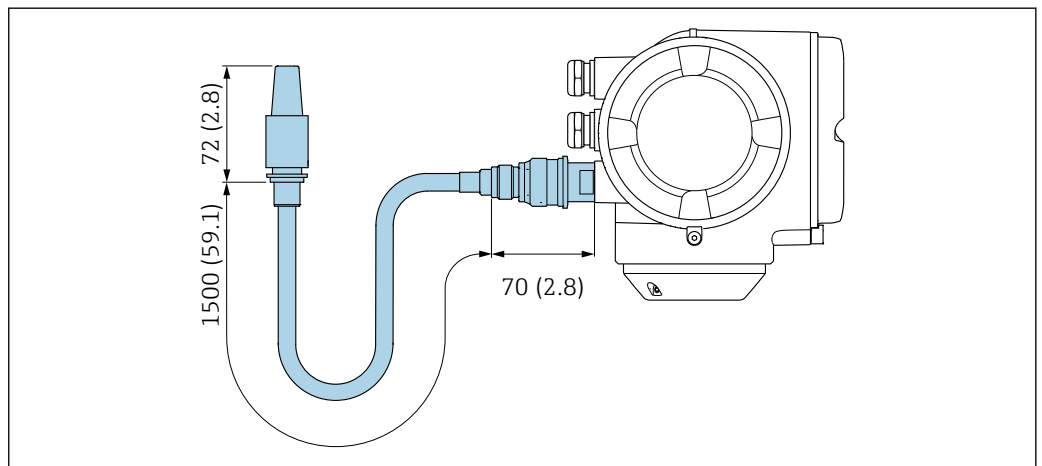


A0028923

32 Единица измерения, мм (дюйм)

Внешняя антенна WLAN монтируется с помощью кабеля.

Внешняя антенна WLAN может быть установлена отдельно от преобразователя, если условия передачи и приема в месте установки преобразователя не соответствуют требованиям.

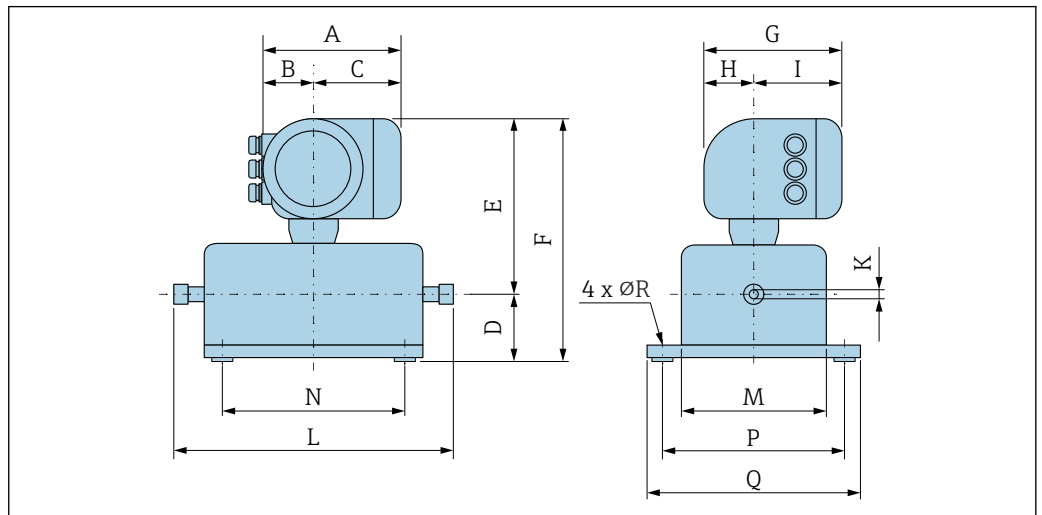


A0033597

33 Единица измерения, мм (дюйм)

Размеры в американских единицах

Компактное исполнение



A0023830

DN (дюйм)	D (дюйм)	K (дюйм)	M <sup>1)</sup> (дюйм)	N (дюйм)	M (дюйм)	P (дюйм)	Q (дюйм)	R (дюйм)	L (дюйм)
1/24	1,26	0,04	–	6,3	4,72	5,71	6,5	4 × Ø0,26	2)
1/12	1,26	0,07	0,056	6,3	4,72	5,71	6,5	4 × Ø0,26	2)
1/8	1,26	0,14	0,119	8,66	5,91	6,89	7,68	4 × Ø0,26	2)

- 1) Исполнение для эксплуатации в среде высокого давления: код заказа «Материал измерительной трубки», опция SG, SH, SI
- 2) В зависимости от соответствующего присоединения к процессу

*Код заказа «Корпус», опция A «Алюминий, с покрытием»*

DN (дюйм)	A <sup>1)</sup> (дюйм)	B <sup>1)</sup> (дюйм)	C (дюйм)	E (дюйм)	F (дюйм)	G <sup>2)</sup> (дюйм)	H (дюйм)	I <sup>2)</sup> (дюйм)
1/24	6,65	2,68	3,98	10,2	11,46	7,87	2,32	5,55
1/12	6,65	2,68	3,98	10,2	11,46	7,87	2,32	5,55
1/8	6,65	2,68	3,98	10,59	11,85	7,87	2,32	5,55

- 1) В зависимости от используемого кабельного ввода: к значениям прибавляется до 1,18 дюйма
- 2) Для исполнения без локального дисплея: из значений вычитается 1,18 дюйма

*Код заказа «Корпус», опция A «Алюминий, с покрытием»; Ex d*

DN (дюйм)	A <sup>1)</sup> (дюйм)	B <sup>1)</sup> (дюйм)	C (дюйм)	E (дюйм)	F (дюйм)	G <sup>2)</sup> (дюйм)	H (дюйм)	I (дюйм)
1/24	7,40	3,35	4,06	11,38	12,64	8,11	2,28	5,83
1/12	7,40	3,35	4,06	11,38	12,64	8,11	2,28	5,83
1/8	7,40	3,35	4,06	11,77	13,03	8,11	2,28	5,83

- 1) В зависимости от используемого кабельного ввода: к значениям прибавляется до 1,18 дюйма
- 2) Для исполнения без локального дисплея: из значений вычитается 1,49 дюйма

*Код заказа «Корпус», опция B «Нержавеющая сталь, гигиенический»*

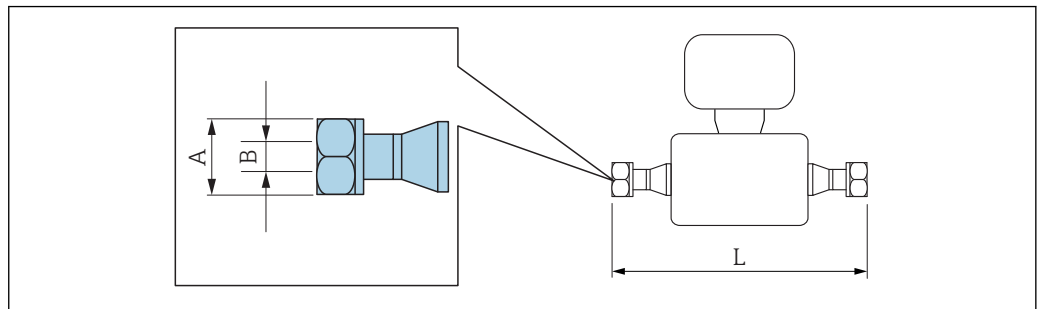
DN (дюйм)	A <sup>1)</sup> (дюйм)	B <sup>1)</sup> (дюйм)	C (дюйм)	E (дюйм)	F (дюйм)	G <sup>2)</sup> (дюйм)	H (дюйм)	I (дюйм)
1	7,20	2,87	4,33	10,2	11,46	8,15	2,56	5,59
2	7,20	2,87	4,33	10,2	11,46	8,15	2,56	5,59
4	7,20	2,87	4,33	10,59	11,85	8,15	2,56	5,59

- 1) В зависимости от используемого кабельного ввода: к значениям прибавляется до 1,18 дюйма
- 2) Для исполнения без локального дисплея: из значений вычитается 0,51 дюйма



## Резьбовые соединения

### Соединение VCO



A0015624

**i** Допуск по длине для размера L в дюймах:  
+0,06 / -0,08

#### 4-VCO-4

**1.4404 (316/316L):** код заказа «Присоединение к процессу», опция **HAW**

**Сплав Alloy C22:** код заказа «Материал измерительной трубки», опция **HA**

DN (дюйм)	A (дюйм)	B (дюйм)		L (дюйм)
1/24	AF 11/16	0,043	-	11,4
1/12	AF 11/16	0,071	0,055 <sup>1)</sup>	14,6
1/8	AF 11/16	0,14	0,12 <sup>1)</sup>	19,6

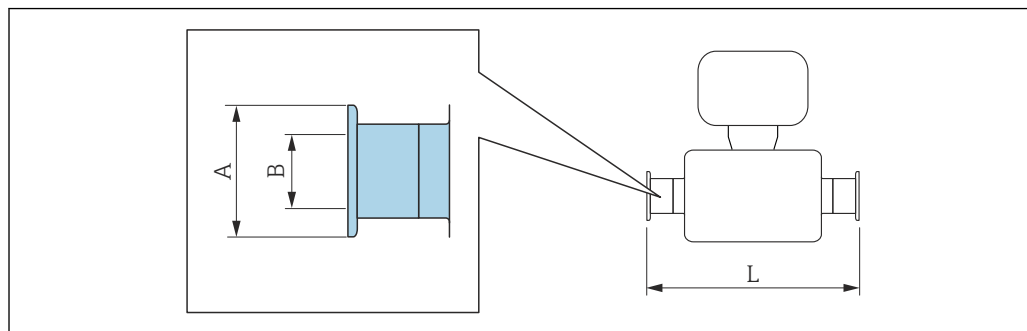
Доступно исполнение 3A (Ra ≤ 32 мкдюйм/зернистость 150, Ra ≤ 16 мкдюйм/зернистость 240) для кода заказа «Присоединение к процессу», опция **HAW** (1.4539 (904L)):

Код заказа «Материал измерительной трубки», опция **SE, SF, SH, SI** в комбинации с кодом заказа «Дополнительный сертификат», опция **LP**

- 1) Исполнение для эксплуатации в среде высокого давления: код заказа «Материал измерительной трубки», опция **SG, SH, SI**

## Соединения на основе зажимов

## Tri-Clamp



A0015625

**i** Допуск по длине для размера L в дюймах:  
+0,06 / -0,08

**Tri-Clamp 1/2"**  
**1.4539 (904L)**

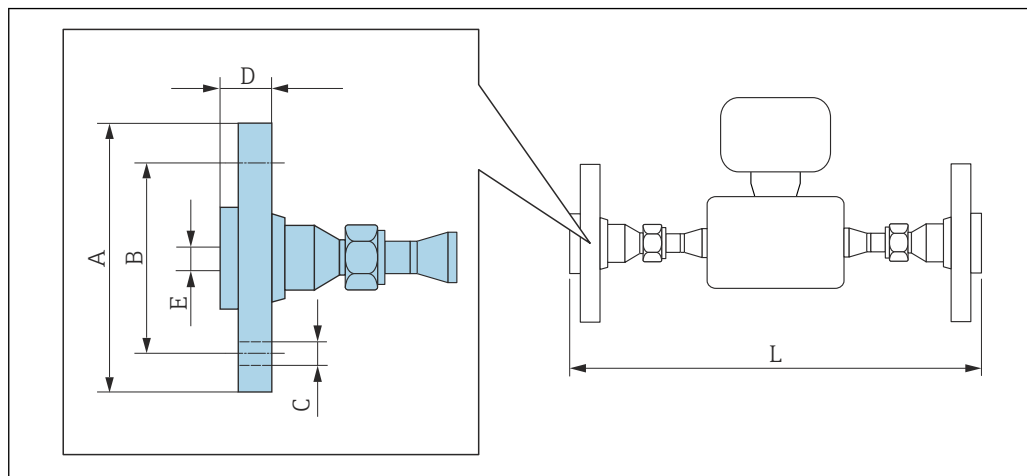
 Код заказа «Присоединение к процессу», опция **FBW**

DN (дюйм)	A (дюйм)	B (дюйм)	L (дюйм)
1/24	0,98	0,37	11,7
1/12	0,98	0,37	14,9
1/8	0,98	0,37	19,8

Доступно исполнение 3A (Ra ≤ 32 мкдюйм/зернистость 150, Ra ≤ 16 мкдюйм/зернистость 240):  
 Код заказа «Материал измерительной трубки», опция **SE, SF, SH, SI** в комбинации с кодом заказа  
 «Дополнительный сертификат», опция **LP**

## Переходник

Переходник, фланец DN 15 для 4-VCO-4



A0019725

**i** Допуск по длине для размера L в дюймах:  
+0,06 / -0,08

**Фланец в соответствии с ASME B16.5: класс 150**

**1.4539 (904L):** код заказа «Аксессуары», опция PF

**Сплав Alloy C22:** код заказа «Аксессуары», опция PP

DN (дюйм)	A (дюйм)	B (дюйм)	C (дюйм)	D (дюйм)	E (дюйм)	L (дюйм)
1/24	3,54	2,37	4 × Ø0,62	0,7	0,62	15,5
1/12	3,54	2,37	4 × Ø0,62	0,7	0,62	18,7
1/8	3,54	2,37	4 × Ø0,62	0,7	0,62	23,6

Фланцы переходные (не смачиваемые) из нержавеющей стали 1.4404 F316L(L)

Комплекты уплотнений: код заказа для позиции «Прилагаемые аксессуары», опция P1 (Viton), P2 (EPDM), P3 (силикон), P4 (Kalrez)

**Фланец в соответствии с ASME B16.5: класс 300**

**1.4539 (904L):** код заказа «Аксессуары», опция PG

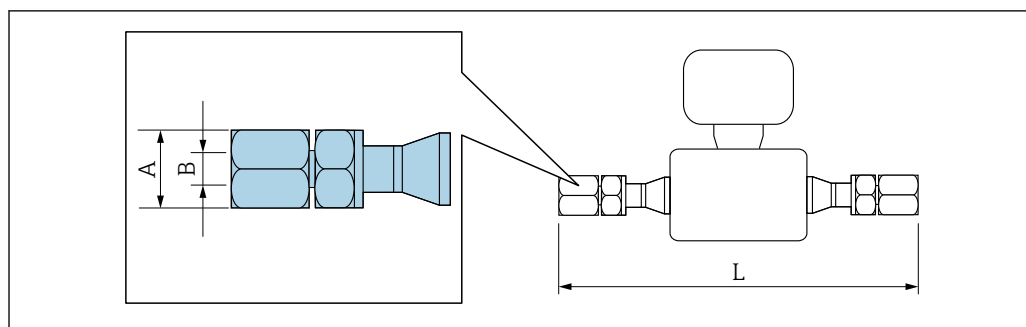
**Сплав Alloy C22:** код заказа «Аксессуары», опция PQ

DN (дюйм)	A (дюйм)	B (дюйм)	C (дюйм)	D (дюйм)	E (дюйм)	L (дюйм)
1/24	3,75	2,62	4 × Ø0,62	0,81	0,62	15,5
1/12	3,75	2,62	4 × Ø0,62	0,81	0,62	18,7
1/8	3,75	2,62	4 × Ø0,62	0,81	0,62	23,6

Фланцы переходные (не смачиваемые) из нержавеющей стали 1.4404 F316L(L)

Комплекты уплотнений: код заказа для позиции «Прилагаемые аксессуары», опция P1 (Viton), P2 (EPDM), P3 (силикон), P4 (Kalrez)

Переходник, NPTF для соединения 4-VCO-4



A0019724

**i** Допуск по длине для размера L в дюймах:  
+0,06 / -0,08

**1/4 дюйма NPT**

**1.4539 (904L):** код заказа «Аксессуары», опция P1

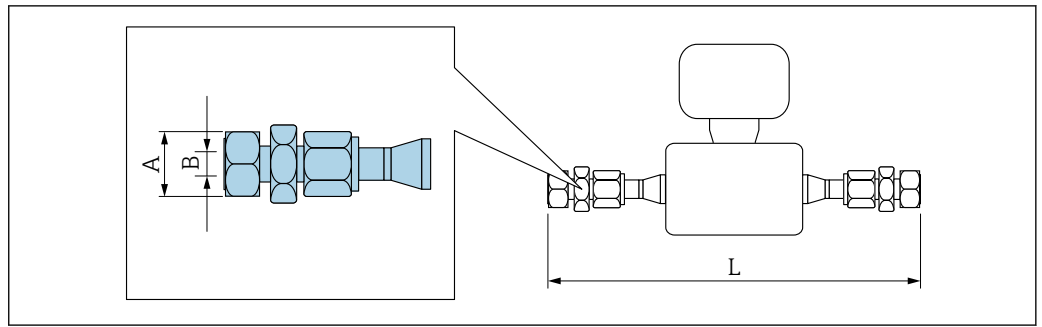
**Сплав Alloy C22** <sup>1)</sup>: Код заказа «Аксессуары», опция P1

DN (дюйм)	A (дюйм)	B (дюйм)	L (дюйм)
1/24	AF 3/4	1/4 NPT	14,2
1/12	AF 3/4	1/4 NPT	17,4
1/8	AF 3/4	1/4 NPT	22,4

Комплекты уплотнений: код заказа для позиции «Прилагаемые аксессуары», опция **P1** (Viton), **P2** (EPDM), **P3** (силикон), **P4** (Kalrez)

1) Вариант исполнения для эксплуатации в среде высокого давления недоступен

Переходник, Swagelok для соединения 4-VCO-4



A0019726

**i** Допуск по длине для размера L в дюймах:  
+0,06 / -0,08

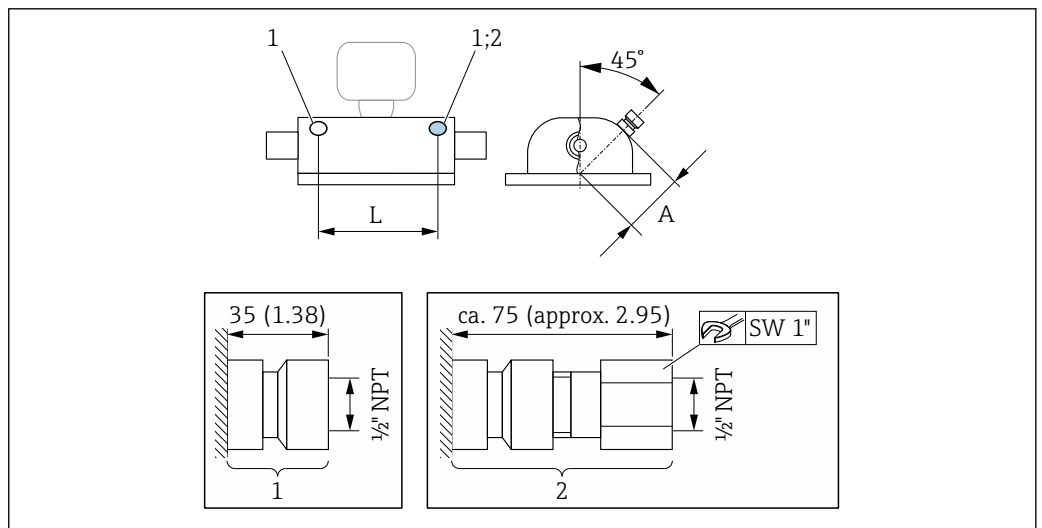
DN (дюйм)	A (дюйм)	B (дюйм)	L (дюйм)
1/24	AF 7/16	1/8 NPT	14,2
1/24	AF 9/16	1/4 NPT	14,4
1/12 <sup>1)</sup>	AF 7/16	1/8 NPT	17,4
1/12 <sup>1)</sup>	AF 9/16	1/4 NPT	17,6
1/8 <sup>1)</sup>	AF 9/16	1/4 NPT	22,5

Комплекты уплотнений: код заказа для позиции «Прилагаемые аксессуары», опция **P1** (Viton), **P2** (EPDM), **P3** (силикон), **P4** (Kalrez)

1) Также доступно в качестве варианта исполнения для эксплуатации в среде высокого давления

**Аксессуары**

Разрывной диск/продувочные соединения

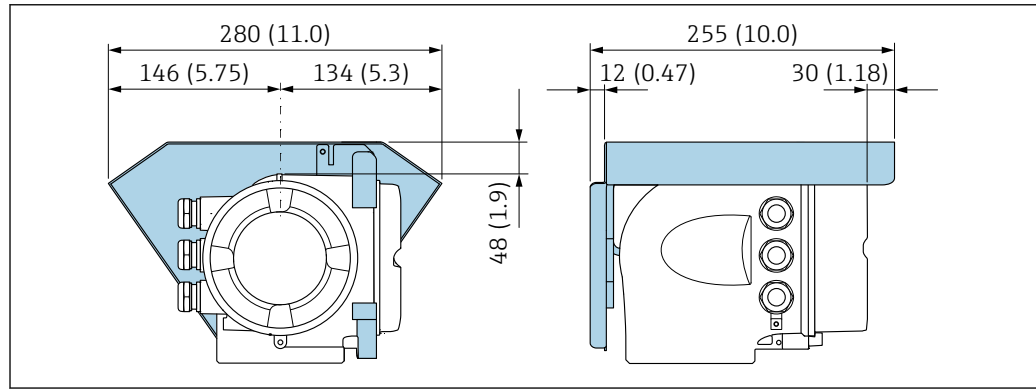


A0029923

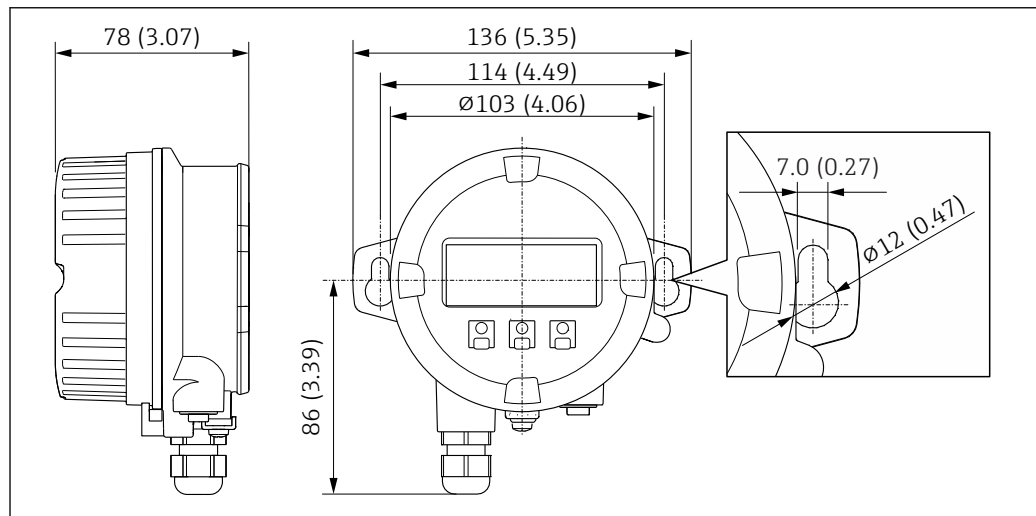
- 1 Соединительный патрубок для продувочных соединений:  
код заказа «Опции датчика», опция CH, («Продувочное соединение»)
- 2 Соединительный патрубок с разрывным диском:  
код заказа «Опции датчика», опция CA, («Разрывной диск»)

DN [дюйм]	A [дюйм]	L [дюйм]
$\frac{1}{24}$	1,85	7,01
$\frac{1}{12}$	1,85	10,24
$\frac{1}{8}$	2,34	15,16

### Защитный козырек



### Выносной модуль дисплея и управления DKX001

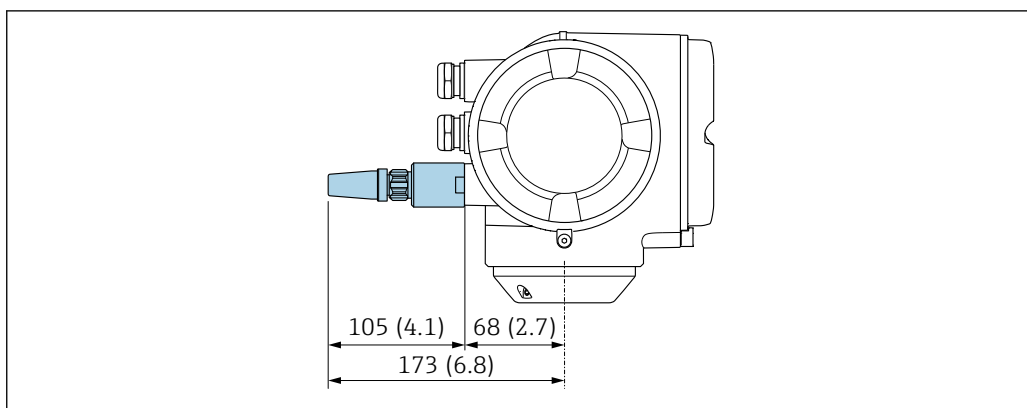


34 Единица измерения, мм (дюйм)

### Внешняя антенна WLAN

**i** Внешняя антенна WLAN непригодна для использования в гигиенических областях применения.

Внешняя антенна WLAN монтируется на приборе.

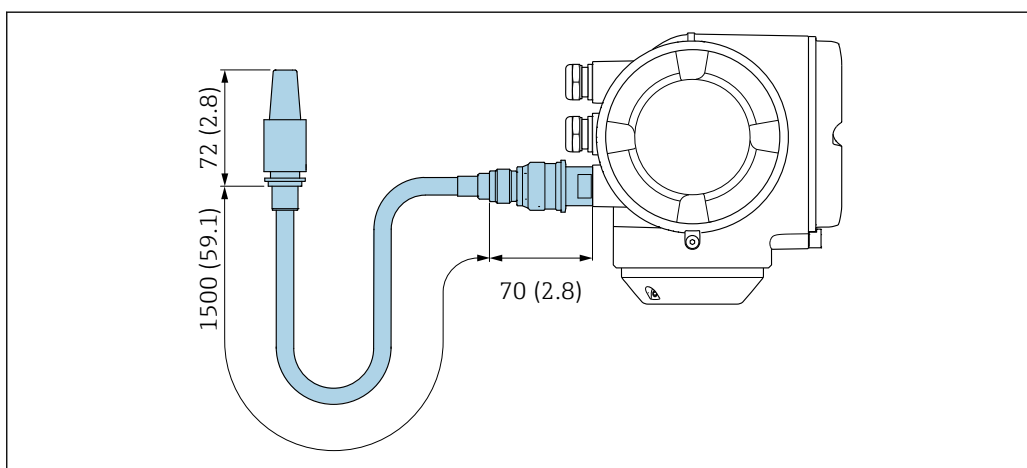


A0028923

35 Единица измерения, мм (дюйм)

Внешняя антенна WLAN монтируется с помощью кабеля.

Внешняя антенна WLAN может быть установлена отдельно от преобразователя, если условия передачи и приема в месте установки преобразователя не соответствуют требованиям.



A0033597

36 Единица измерения, мм (дюйм)

## Масса

Все значения (масса без учета материала упаковки) указаны для приборов с соединителями VCO. Спецификации массы с учетом преобразователя: код заказа «Корпус», опция А «Алюминий с покрытием».

Различные значения для различных исполнений преобразователя:

- исполнение преобразователя для взрывоопасных зон (код заказа «Корпус», опция А «Алюминий, с покрытием»; Ex d): +2 кг (+4,4 lbs);
- исполнение преобразователя для гигиенических зон (код заказа «Корпус», опция В «Нержавеющая сталь, гигиеническое исполнение»): +0,2 кг (+0,44 lbs).

## Масса в единицах СИ

DN (мм)	Масса (кг)
1	8
2	9
4	13

### Масса в единицах измерения США

DN (дюйм)	Масса (фунт)
1/24	18
1/12	20
1/8	29

### Материалы

#### Корпус преобразователя

Код заказа «Корпус»:

- Опция **A** «Алюминий, с покрытием»: алюминий AlSi10Mg, с покрытием;
- Опция **B** «Нержавеющая сталь, гигиеническое исполнение»: нержавеющая сталь 1.4404 (316L);

Материал окна

Код заказа «Корпус»:

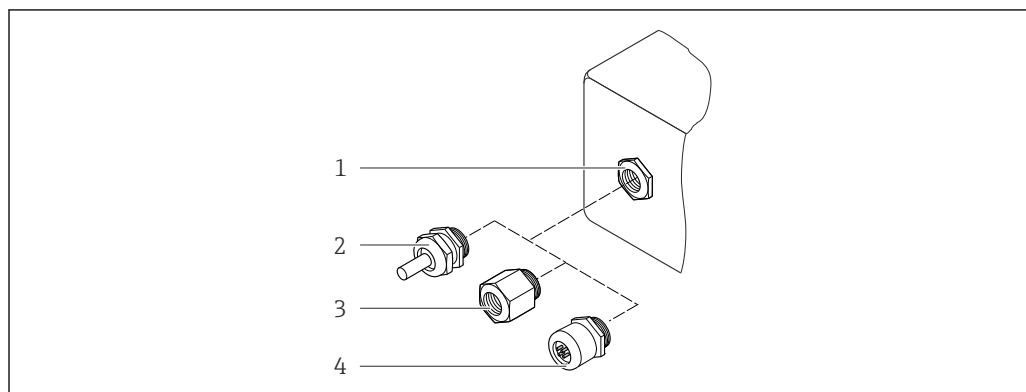
- Опция **A** «Алюминий, с покрытием»: стекло;
- Опция **B** «Нержавеющая сталь, гигиеническое исполнение»: поликарбонат;

Уплотнения

Код заказа «Корпус»:

Опция **B** «Нержавеющая сталь, гигиеническое исполнение»: EPDM и силикон.

#### Кабельные вводы и уплотнения



A0028352

#### 37 Доступные кабельные вводы и уплотнения

- 1 Внутренняя резьба M20 × 1,5
- 2 Кабельное уплотнение M20 × 1,5
- 3 Переходник для кабельного ввода с внутренней резьбой G ½" или NPT ½"
- 4 Разъемы прибора

Код заказа «Корпус», опция A «Алюминий, с покрытием»

Для использования в опасных и общепромышленных зонах подходят различные кабельные вводы.

Кабельный ввод или уплотнение	Материал
Соединитель M20 × 1,5	Исполнение без взрывозащиты: пластмасса
	Z2, D2, Ex d/de; латунь и пластмасса
Переходник для кабельного ввода с внутренней резьбой G ½"	Никелированная латунь
Переходник для кабельного ввода с внутренней резьбой NPT ½"	



Код заказа «Корпус», опция В «Нержавеющая сталь, гигиеническое исполнение»

Для использования в опасных и общепромышленных зонах подходят различные кабельные вводы.

Кабельный ввод или уплотнение	Материал
Кабельное уплотнение M20 × 1,5	Пластмасса
Переходник для кабельного ввода с внутренней резьбой G ½"	Никелированная латунь
Переходник для кабельного ввода с внутренней резьбой NPT ½"	

#### Разъем прибора

Электрическое подключение	Материал
Разъем M12x1	<ul style="list-style-type: none"> <li>■ Разъем: нержавеющая сталь, 1.4404 (316L)</li> <li>■ Контактные поверхности корпуса: полиамид</li> <li>■ Контакты: позолоченная медь</li> </ul>

#### Корпус датчика

- Стойкая к кислоте и щелочи внешняя поверхность
- Нержавеющая сталь, 1.4301 (304)

#### Измерительные трубки

Нержавеющая сталь, 1.4539 (904L); Alloy C22, 2.4602 (UNS N06022)

#### Присоединения к процессу

Соединение VCO

Нержавеющая сталь, 1.4404 (316/316L)

Tri-Clamp

Нержавеющая сталь, 1.4539 (904L)

Переходник, фланцы согласно EN 1092-1 (DIN 2501), ASME B16.5, JIS B2220

Нержавеющая сталь, 1.4539 (904L)

Переходник, переходные фланцы согласно EN 1092-1 (DIN 2501), ASME B16.5, JIS B2220



Нержавеющая сталь, 1.4404 (F316L)

Переходник SWAGELOK

Нержавеющая сталь, 1.4401 (316)

Адаптер, NPT

Нержавеющая сталь, 1.4539 (904L)

 Доступные присоединения к процессу →  82

#### Уплотнения

Сварные присоединения к процессу без внутренних уплотнений

#### Уплотнения для монтажного комплекта

- Viton
- EPDM
- Силикон
- Kalrez

#### Аксессуары

Защитный козырек

Нержавеющая сталь, 1.4404 (316L)

*Внешняя антенна WLAN*

- Антенна: пластик ASA (акриловый эфир-стиролакрилонитрил) и никелированная латунь
- Переходник: нержавеющая сталь и никелированная латунь
- Кабель: полиэтилен
- Разъем: никелированная латунь
- Угловой кронштейн: нержавеющая сталь

**Присоединения к процессу**

- Фиксированные фланцевые подключения:
  - Фланец EN 1092-1 (DIN 2501)
  - Фланец EN 1092-1 (DIN 2512N)
  - Фланец ASME B16.5
  - Фланец JIS B2220
- Зажимные присоединения: Tri-Clamp (наружный диаметр трубок), DIN 11866 серии C
- Присоединения VCO: 4-VCO-4
- Адаптер под присоединения VCO:
  - Фланец EN 1092-1 (DIN 2501)
  - Фланец ASME B16.5
  - Фланец JIS B2220
  - SWAGELOK
  - NPT
  - NPT



Материалы присоединения к процессу → 81

**Шероховатость поверхности**

Все данные приведены для деталей, контактирующих с жидкостью. Для заказа доступны следующие варианты шероховатости поверхности.

- Без полировки
- $Ra_{max} = 0,8$  мкм (32 микродюйм)
- $Ra_{max} = 0,4$  мкм (16 микродюйм)

## Интерфейс оператора

**Принцип управления****Принцип управления структурой меню, ориентированного на оператора для выполнения пользовательских задач**

- Ввод в эксплуатацию
- Эксплуатация
- Диагностика
- Уровень эксперта

**Быстрый и безопасный ввод в эксплуатацию**

- Интуитивное меню для настройки прибора в соответствии с областью применения (с помощью мастера быстрой настройки).
- Управление посредством меню с краткими пояснениями относительно назначения отдельных параметров.
- Доступ к прибору через веб-сервер → 102.
- Беспроводной доступ к прибору с помощью ручного программатора, планшета или смартфона через WLAN.

**Надежная работа**

- Управление на местном языке → 83.
- Универсальный принцип управления на приборе и в управляющем программном обеспечении.
- При замене модулей электроники настройки прибора сохраняются на встроенном устройстве памяти (резервное копирование данных HistoROM), которое содержит данные процесса и измерительного прибора, а также журнал событий. Повторная настройка не требуется.

**Эффективная диагностика для расширения возможностей измерения**

- С мерами по устранению неисправностей можно ознакомиться с помощью прибора и управляющего программного обеспечения.
- Различные возможности моделирования, журнал происходящих событий и дополнительные функции линейной записи.

**Языки**

Управление можно осуществлять на следующих языках:

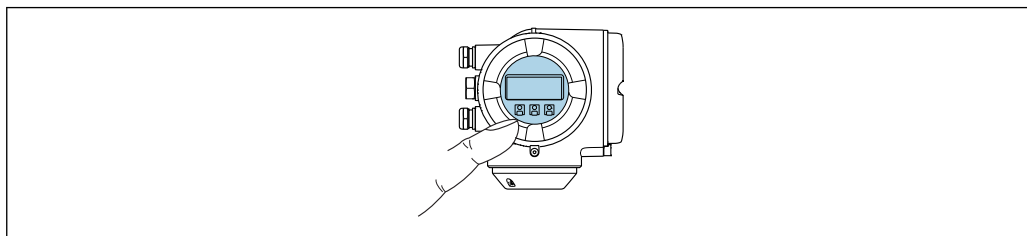
- Локальное управление:  
английский, немецкий, французский, испанский, итальянский, голландский, португальский, польский, русский, турецкий, китайский, японский, индонезийский, вьетнамский, чешский, шведский;
- Через веб-браузер:  
английский, немецкий, французский, испанский, итальянский, голландский, португальский, польский, русский, турецкий, китайский, японский, индонезийский, вьетнамский, чешский, шведский;
- С помощью программного обеспечения FieldCare, DeviceCare : английский, немецкий, французский, испанский, итальянский, китайский, японский.

**Локальное управление****С помощью дисплея**


Оборудование:

- Код заказа «Дисплей; управление», опция F, «4-строчный, с подсветкой, графический; сенсорное управление»;
- Код заказа «Дисплей; управление», опция G, «4-строчный, с подсветкой, графический; сенсорное управление + WLAN».

 Информация об интерфейсе WLAN →  89






A0026785

 38 Сенсорное управление



**Элементы индикации**

- 4-строчный графический дисплей с подсветкой
- Белая фоновая подсветка, в случае неисправности прибора включается красная подсветка
- Возможности индивидуальной настройки формата индикации измеряемых переменных и переменных состояния
- Допустимая температура окружающей среды для дисплея:  $-20$  до  $+60$  °C ( $-4$  до  $+140$  °F)  
При температурах, выходящих за пределы этого диапазона, читаемость дисплея может понизиться.

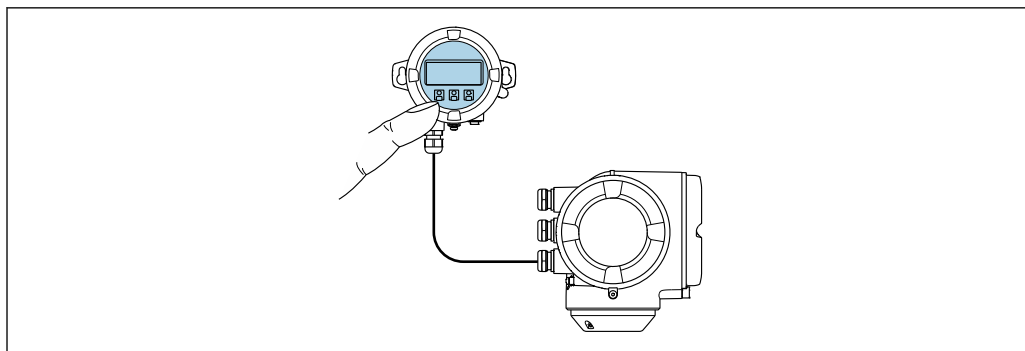
**Элементы управления**

- Сенсорное внешнее управление (3 оптические кнопки) без необходимости открытия корпуса:  
 ,  , 
- Элементы управления с возможностью использования во взрывоопасных зонах различных типов

**С помощью блока выносного дисплея DKX001**

 Дистанционный дисплей и устройство управления DKX001 доступны в качестве опции →  100.

- Дистанционный дисплей и устройство управления DKX001 доступны только для следующих исполнений корпуса: код заказа для параметра «Корпус»: опция A «Алюминий, с покрытием».
- Если дистанционный дисплей и устройство управления DKX001 заказываются непосредственно с измерительным прибором, последний всегда поставляется с фальш-панелью. В этом случае индикация или управление на преобразователе невозможны.
- В случае заказа оборудования по отдельности дистанционный дисплей и устройство управления DKX001 будет невозможно подключить одновременно с имеющимся дисплеем измерительного прибора. К преобразователю можно будет одновременно подключить только один дисплей или устройство управления.



A0026786

▣ 39 Управление с помощью блока выносного дисплея DKX001

#### Элементы индикации и управления

Элементы индикации и управления соответствуют элементам индикации и управления дисплея → ▣ 83.

#### Материал

Материал корпуса блока выносного дисплея DKX001 зависит от выбранного материала корпуса преобразователя.

Корпус преобразователя		Дистанционное устройство индикации и управления
Код заказа «Корпус»	Материал	Материал
Опция А «Алюминий, с покрытием»	AlSi10Mg, с покрытием	AlSi10Mg, с покрытием

#### Кабельный ввод

В соответствии с выбором корпуса преобразователя, код заказа «Электрическое подключение».

#### Соединительный кабель

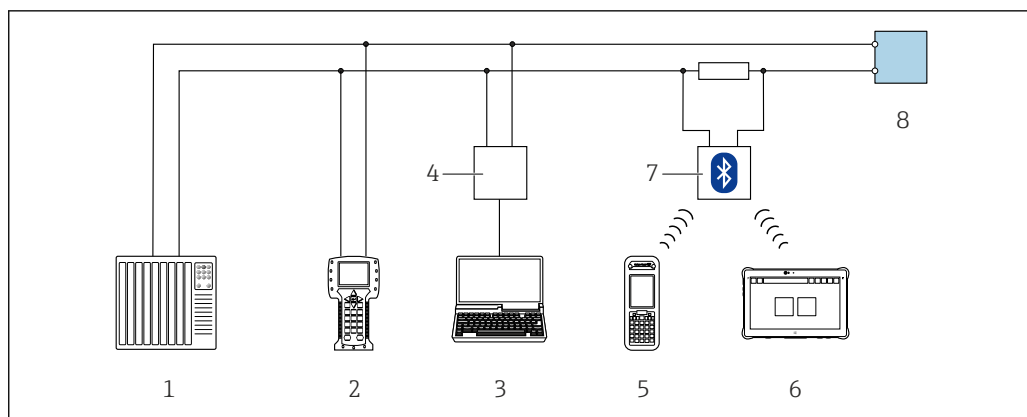
→ ▣ 45

#### Размеры

→ ▣ 70

#### Дистанционное управление По протоколу HART

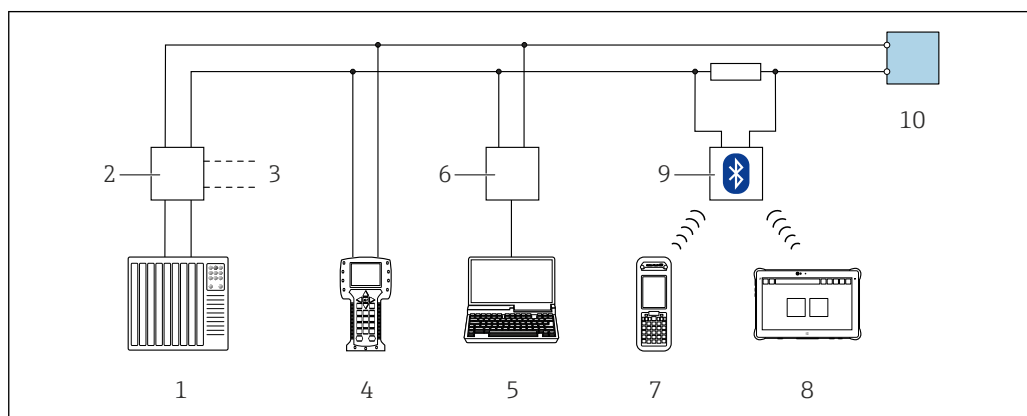
Этот интерфейс передачи данных доступен в исполнениях прибора с выходом HART.



A0028747

40 Варианты дистанционного управления по протоколу HART (активный режим)

- 1 Система управления (например, ПЛК)
- 2 Field Communicator 475
- 3 Компьютер с веб-браузером (например, Internet Explorer) для доступа к встроенному веб-серверу прибора или компьютеру с программным обеспечением (например, FieldCare, DeviceCare, AMS Device Manager, SIMATIC PDM) с COM DTM «CDI Communication TCP/IP»
- 4 Comtubox FXA195 (USB)
- 5 Field Xpert SFX350 или SFX370
- 6 Field Xpert SMT70
- 7 Bluetooth-модем VIATOR с соединительным кабелем
- 8 Преобразователь



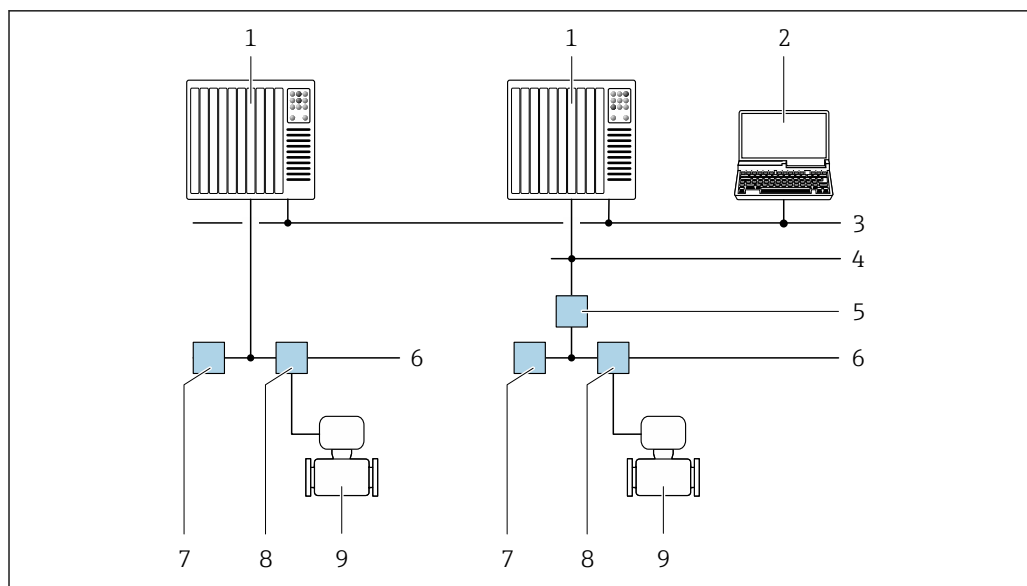
A0028746

41 Варианты дистанционного управления по протоколу HART (пассивный режим)

- 1 Система управления (например, ПЛК)
- 2 Блок питания преобразователя, например, RN221N (с резистором линий связи)
- 3 Подключение для Comtubox FXA195 и Field Communicator 475
- 4 Field Communicator 475
- 5 Компьютер с веб-браузером (например, Internet Explorer) для доступа к встроенному веб-серверу прибора или компьютеру с программным обеспечением (например, FieldCare, DeviceCare, AMS Device Manager, SIMATIC PDM) с COM DTM «CDI Communication TCP/IP»
- 6 Comtubox FXA195 (USB)
- 7 Field Xpert SFX350 или SFX370
- 8 Field Xpert SMT70
- 9 Bluetooth-модем VIATOR с соединительным кабелем
- 10 Преобразователь

### По сети FOUNDATION Fieldbus

Этот интерфейс передачи данных доступен в исполнениях прибора с FOUNDATION Fieldbus.



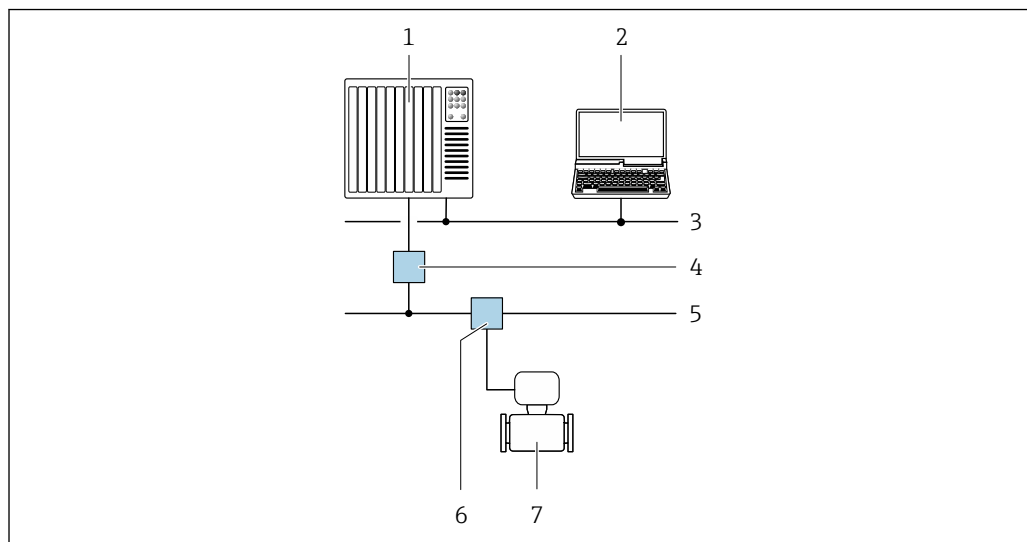
A0028837

▣ 42 Варианты дистанционного управления через сеть FOUNDATION Fieldbus

- 1 Система автоматизации
- 2 Компьютер с адаптером сети FOUNDATION Fieldbus
- 3 Промышленная сеть
- 4 Высокоскоростная сеть Ethernet FF-HSE
- 5 Сегментный соединитель FF-HSE/FF-H1
- 6 Сеть FOUNDATION Fieldbus FF-H1
- 7 Сеть питания FF-H1
- 8 Распределительная коробка
- 9 Измерительный прибор

### Через сеть PROFIBUS PA

Этот интерфейс передачи данных доступен в исполнениях прибора с PROFIBUS PA.



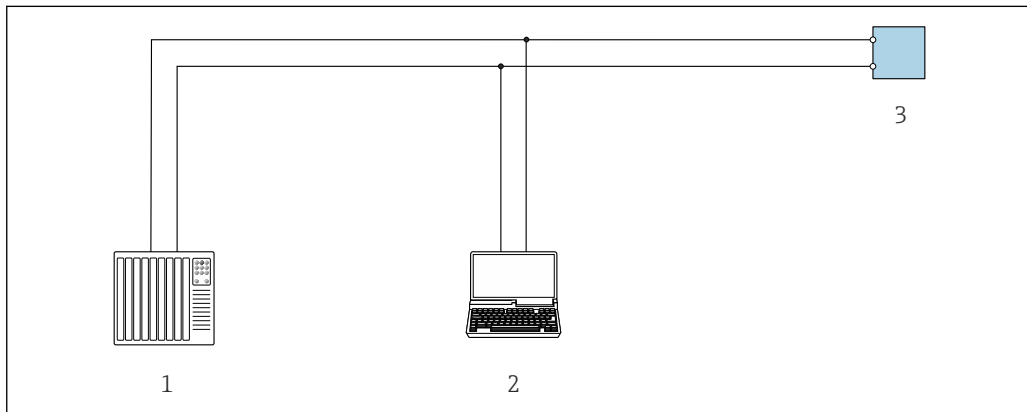
A0028838

▣ 43 Варианты дистанционной работы через сеть PROFIBUS PA

- 1 Система автоматизации
- 2 Компьютер с адаптером сети PROFIBUS
- 3 Сеть PROFIBUS DP
- 4 Сегментный соединитель PROFIBUS DP/PA
- 5 Сеть PROFIBUS PA
- 6 Распределительная коробка
- 7 Измерительный прибор

### По протоколу MODBUS RS485

Этот интерфейс передачи данных доступен в исполнениях прибора с выходом Modbus-RS485.



A0029437

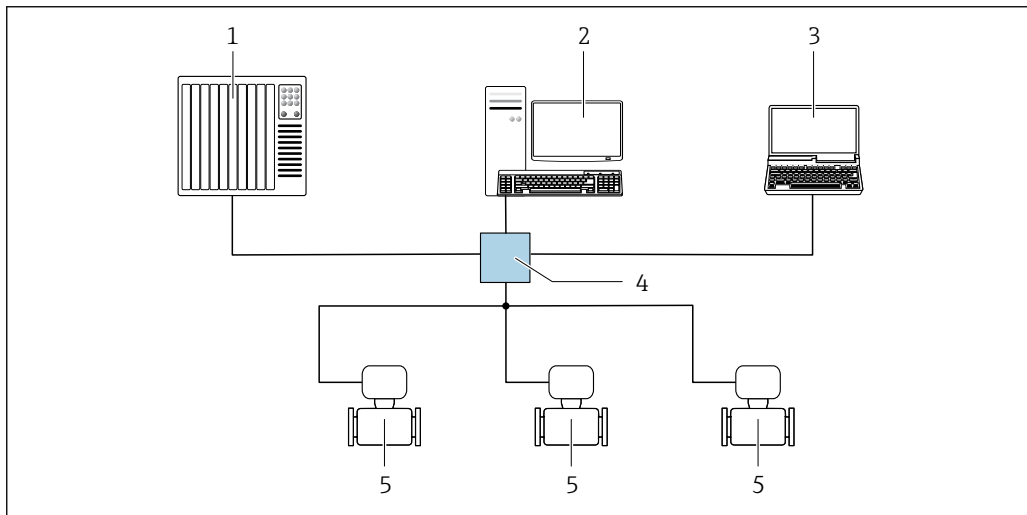
44 Варианты дистанционного управления по протоколу Modbus-RS485 (активный режим)

- 1 Система управления (например, ПЛК)
- 2 Компьютер с веб-браузером (например, Internet Explorer) для доступа к встроенному веб-серверу прибора или с установленной управляющей программой (например, FieldCare, DeviceCare) с COM DTM "CDI Communication TCP/IP" или Modbus DTM
- 3 Преобразователь

### Через сеть Ethernet/IP

Этим интерфейсом передачи данных оснащаются приборы в исполнении для работы в сети EtherNet/IP.

Топология «звезда»



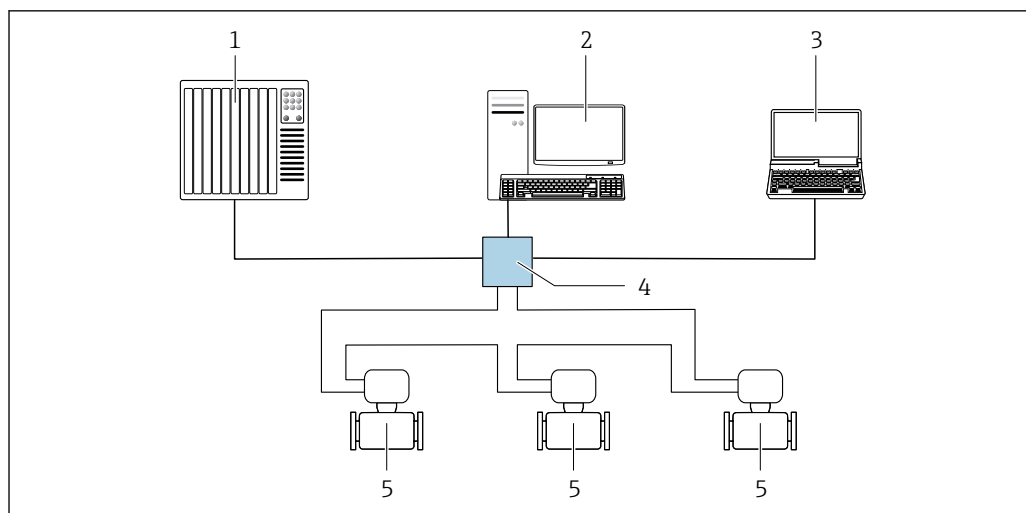
A0032078

45 Варианты дистанционного управления через сеть EtherNet/IP: топология «звезда»

- 1 Система автоматизации, например, RSLogix (Rockwell Automation)
- 2 Рабочая станция для управления измерительными приборами: с пользовательским дополнительным профилем для RSLogix 5000 (Rockwell Automation) или электронным техническим паспортом (EDS)
- 3 Компьютер с веб-браузером (например, Internet Explorer) для доступа к встроенному веб-серверу прибора или с установленным программным обеспечением (например, FieldCare, DeviceCare) с драйвером COM DTM CDI Communication TCP/IP
- 4 Коммутатор Ethernet
- 5 Измерительный прибор

Топология «кольцо»

Прибор интегрируется с помощью подключения клемм для передачи сигнала (выход 1) и подключения к сервисному интерфейсу (CDI-RJ45).



A0033725

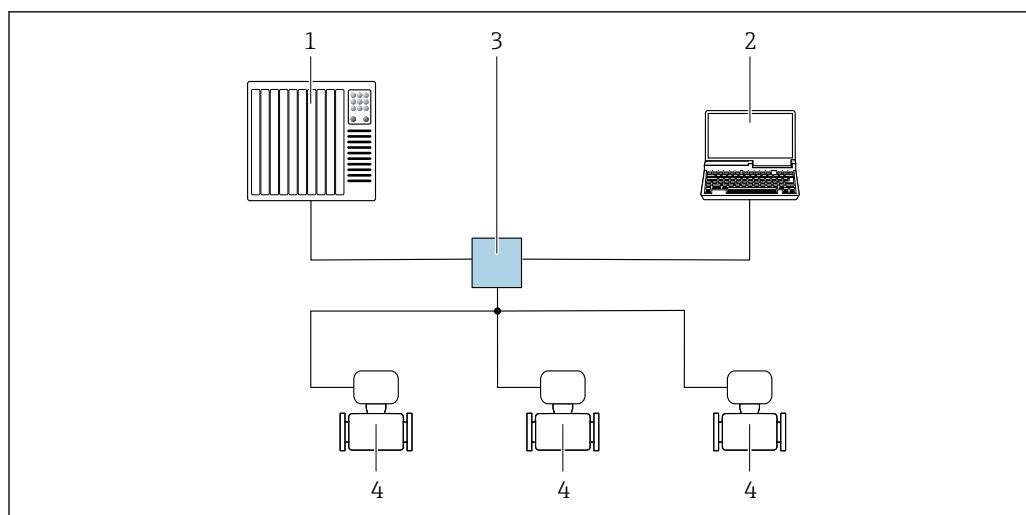
46 Варианты дистанционного управления через сеть EtherNet/IP: кольцевая топология

- 1 Система автоматизации, например, RSLogix (Rockwell Automation)
- 2 Рабочая станция для управления измерительными приборами: с пользовательским дополнительным профилем для RSLogix 5000 (Rockwell Automation) или электронным техническим паспортом (EDS)
- 3 Компьютер с веб-браузером (например, Internet Explorer) для доступа к встроенному веб-серверу прибора или с установленным программным обеспечением (например, FieldCare, DeviceCare) с драйвером COM DTM CDI Communication TCP/IP
- 4 Коммутатор Ethernet
- 5 Измерительный прибор

### По сети PROFINET

Этот интерфейс передачи данных доступен в исполнениях прибора с сетью PROFINET.

Топология «звезда»



A0026545

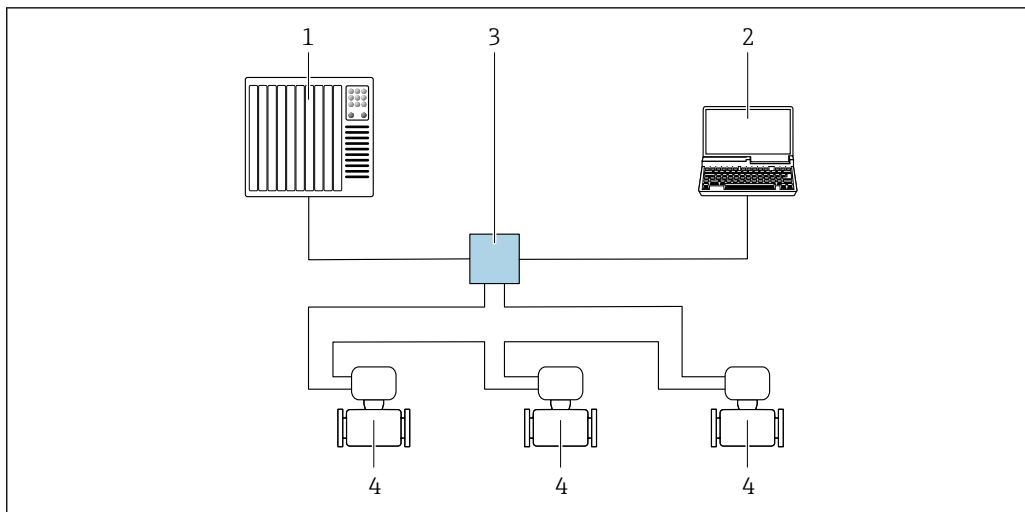
47 Варианты дистанционного управления через сеть PROFINET: топология «звезда»

- 1 Система автоматизации, например, Simatic S7 (Siemens)
- 2 Компьютер с веб-браузером (например, Internet Explorer) для доступа к встроенному веб-серверу прибора или с программным обеспечением (например, FieldCare, DeviceCare, SIMATIC PDM) с COM DTM CDI Communication TCP/IP
- 3 Переключатель, например, Scalance X204 (Siemens)
- 4 Измерительный прибор

Топология «кольцо»

Прибор интегрируется с помощью подключения клемм для передачи сигнала (выход 1) и подключения к сервисному интерфейсу (CDI-RJ45).





A0033719

48 Варианты дистанционного управления через сеть PROFINET: топология «кольцо»

- 1 Система автоматизации, например, Simatic S7 (Siemens)
- 2 Компьютер с веб-браузером (например, Internet Explorer) для доступа к встроенному веб-серверу прибора или с программным обеспечением (например, FieldCare, DeviceCare, SIMATIC PDM) с COM DTM CDI Communication TCP/IP
- 3 Переключатель, например, Scalance X204 (Siemens)
- 4 Измерительный прибор

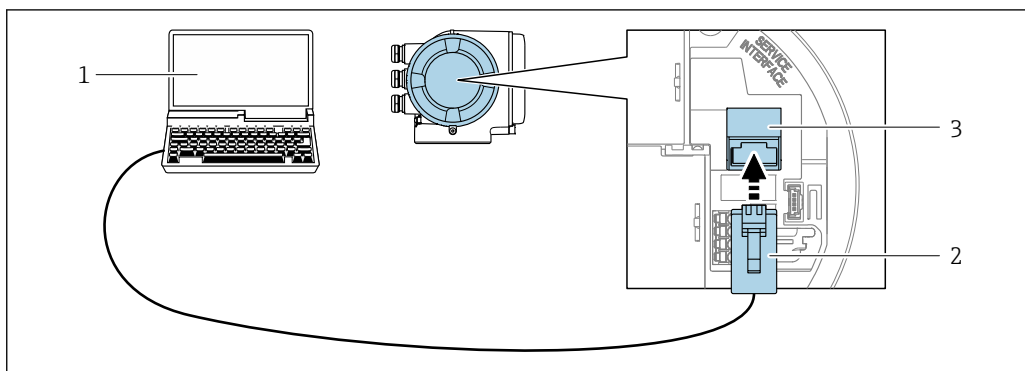
## Сервисный интерфейс

### Через сервисный интерфейс (CDI-RJ45);

Для настройки прибора по месту может быть установлено двухточечное подключение. При открытом корпусе подключение устанавливается непосредственно через сервисный интерфейс (CDI-RJ45) прибора.

- i** Опционально доступен переходник для разъема RJ45 и M12:  
Код заказа «Принадлежности», опция **NB**: «Переходник RJ45 M12 (сервисный интерфейс)».

Переходник подсоединяет сервисный интерфейс (CDI-RJ45) к разъему M12, установленному в кабельном вводе. Таким образом подключение к сервисному интерфейсу можно выполнить через разъем M12, не открывая прибор.



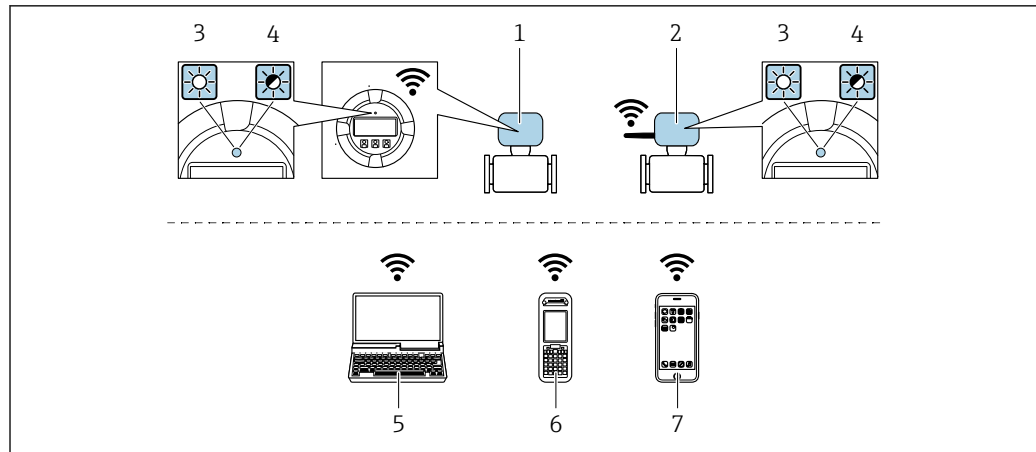
A0027563

49 Подключение через сервисный интерфейс (CDI-RJ45)

- 1 Компьютер с веб-браузером (например, Internet Explorer) для доступа к встроенному веб-серверу прибора или с установленной управляющей программой FieldCare, DeviceCare с COM DTM «CDI Communication TCP/IP» или Modbus DTM
- 2 Стандартный соединительный кабель Ethernet с разъемом RJ45
- 3 Сервисный интерфейс (CDI -RJ45) измерительного прибора с доступом к встроенному веб-серверу

### Посредством интерфейса WLAN

Дополнительный интерфейс WLAN имеется в следующих исполнениях прибора:  
Код заказа «Дисплей; управление», опция G, «4-строчный, с подсветкой, графический; сенсорное управление + WLAN».



A0034570

- 1 Преобразователь со встроенной антенной WLAN
- 2 Преобразователь с внешней антенной WLAN
- 3 Светодиод горит постоянно: на измерительном приборе активировано соединение с WLAN
- 4 Светодиод мигает: установлено WLAN-соединение между устройством управления и измерительным прибором
- 5 Компьютер с WLAN-интерфейсом и веб-браузером (например, Internet Explorer) для доступа к встроенному веб-серверу прибора или с установленным программным обеспечением (например, FieldCare, DeviceCare)
- 6 Ручной программатор с WLAN-интерфейсом и веб-браузером (например, Internet Explorer, Microsoft Edge) для доступа к встроенному веб-серверу прибора или с установленным программным обеспечением (например, FieldCare, DeviceCare)
- 7 Смартфон или планшетный ПК (например, Field Xpert SMT70)

Функция	WLAN: IEEE 802.11 b/g (2,4 ГГц) <ul style="list-style-type: none"> <li>▪ Точка доступа с DHCP-сервером (настройка по умолчанию)</li> <li>▪ Сеть</li> </ul>
Шифрование	WPA2-PSK AES-128 (в соответствии с IEEE 802.11i)
Настраиваемые каналы WLAN	1–11
Степень защиты	IP67
Доступные антенны	<ul style="list-style-type: none"> <li>▪ Встроенная антенна</li> <li>▪ Внешняя антенна (опционально)</li> </ul> <p>В случае неблагоприятных условий передачи/приема на месте установки Доступна как принадлежность → 📄 100</p> <p><b>i</b> Активна всегда только одна антенна!</p>
Диапазон	<ul style="list-style-type: none"> <li>▪ Встроенная антенна: обычно 10 м (32 фут)</li> <li>▪ Внешняя антенна: обычно 50 м (164 фут)</li> </ul>
Материалы (внешняя антенна)	<ul style="list-style-type: none"> <li>▪ Антенна: пластик ASA (акриловый эфир-стиролакрилонитрил) и никелированная латунь</li> <li>▪ Переходник: нержавеющая сталь и никелированная латунь</li> <li>▪ Кабель: полиэтилен</li> <li>▪ Разъем: никелированная латунь</li> <li>▪ Угловой кронштейн: нержавеющая сталь</li> </ul>

## Сетевая интеграция

При использовании опционального пакета прикладных программ с сервером OPC-UA прибор можно встроить в сеть Ethernet через сервисный интерфейс (CDI-RJ45 и WLAN) и связываться с клиентами OPC-UA. Если прибор используется таким образом, следует обеспечить IT-безопасность.

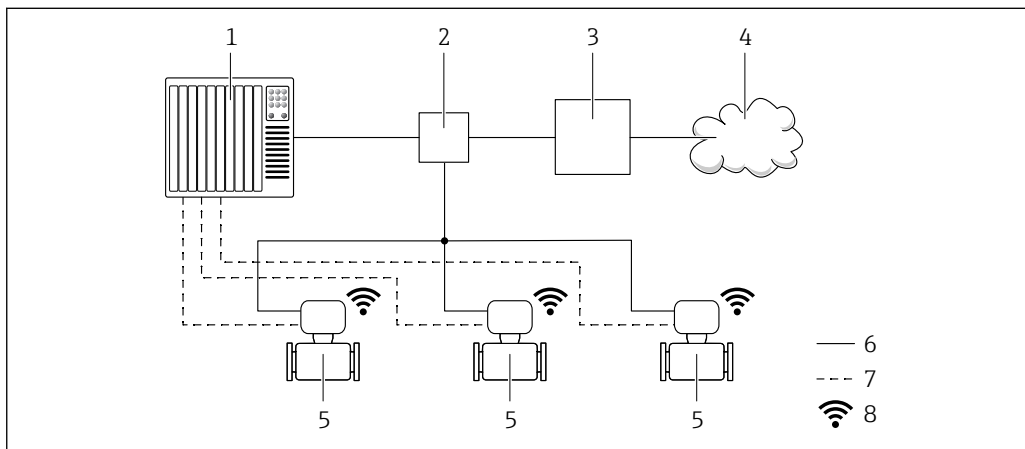


Преобразователи с сертификатом взрывозащиты Ex de **запрещено** подключать через сервисный интерфейс (CDI-RJ45)!

Код заказа «Сертификат преобразователя и датчика», опции (Ex de):  
BV, C2, GB, MB, NB.

Чтобы иметь постоянный доступ к данным прибора, а также для настройки прибора через веб-сервер прибор встраивается непосредственно в сеть через сервисный интерфейс (CDI-RJ45).

Таким образом, можно в любое время получить доступ к прибору с пульта управления. Измеряемые значения обрабатываются отдельно через входы и выходы посредством системы автоматизации.



- 1 Система автоматизации, например, Simatic S7 (Siemens)
- 2 Коммутатор Ethernet
- 3 Пограничный шлюз
- 4 Облако
- 5 Измерительный прибор
- 6 Сеть Ethernet
- 7 Измеряемые значения через входы и выходы
- 8 Дополнительный интерфейс WLAN

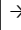
**i** Дополнительный интерфейс WLAN имеется в следующих исполнениях прибора. Код заказа «Дисплей; управление», опция **G** «4-строчный сенсорный графический дисплей, с подсветкой, с поддержкой WLAN-подключения».


**📄** Сопроводительная документация для пакета прикладных программ «Сервер OPC-UA» → 📄 104.

**Поддерживаемое программное обеспечение**

Для локальной или удаленной работы с измерительным прибором можно использовать различные управляющие программы. От используемой управляющей программы зависит то, какие управляющие устройства и интерфейсы можно применять для подключения к прибору.

Поддерживаемое программное обеспечение	Устройство управления	Интерфейс	Дополнительная информация
Веб-браузер	Ноутбук, ПК или планшет с веб-браузером	<ul style="list-style-type: none"> <li>▪ Сервисный интерфейс CDI-RJ45</li> <li>▪ Интерфейс WLAN</li> <li>▪ Полевая шина на базе Ethernet (EtherNet/IP, PROFINET)</li> </ul>	Сопроводительная документация по прибору → 📄 104
DeviceCare SFE100	Ноутбук, ПК или планшет с операционной системой Microsoft Windows	<ul style="list-style-type: none"> <li>▪ Сервисный интерфейс CDI-RJ45</li> <li>▪ Интерфейс WLAN</li> <li>▪ Протокол Fieldbus</li> </ul>	→ 📄 102

Поддерживаемое программное обеспечение	Устройство управления	Интерфейс	Дополнительная информация
FieldCare SFE500	Ноутбук, ПК или планшет с операционной системой Microsoft Windows	<ul style="list-style-type: none"> <li>■ Сервисный интерфейс CDI-RJ45</li> <li>■ Интерфейс WLAN</li> <li>■ Протокол Fieldbus</li> </ul>	→  102
Device Xpert	Field Xpert SFX 100/350/370	Протокол HART и FOUNDATION Fieldbus	<p>Руководство по эксплуатации VA01202S</p> <p>Файлы описания прибора: с помощью функции обновления портативного терминала</p>

 Для работы с прибором можно использовать и другие средства управления, поддерживающие технологию FDT, в сочетании с драйвером прибора в формате DTM/iDTM или DD/EDD. Получить такие средства управления можно от соответствующих изготовителей. В частности, помимо прочих, поддерживается интеграция в следующие средства управления:

- FactoryTalk AssetCentre (FTAC) производства Rockwell Automation → [www.rockwellautomation.com](http://www.rockwellautomation.com)
- Process Device Manager (PDM) производства Siemens → [www.siemens.com](http://www.siemens.com)
- Asset Management Solutions (AMS) производства Emerson → [www.emersonprocess.com](http://www.emersonprocess.com)
- FieldCommunicator 375/475 производства Emerson → [www.emersonprocess.com](http://www.emersonprocess.com)
- Field Device Manager (FDM) производства Honeywell → [www.honeywellprocess.com](http://www.honeywellprocess.com)
- FieldMate производства Yokogawa → [www.yokogawa.com](http://www.yokogawa.com)
- PACTWare → [www.pactware.com](http://www.pactware.com)

Соответствующие файлы описания приборов можно получить по адресу: [www.endress.com](http://www.endress.com) → "Документация/ПО"


### Веб-сервер

Встроенный веб-сервер позволяет управлять прибором и настраивать его с помощью веб-браузера с подключением через сервисный интерфейс (CDI-RJ45) или через интерфейс WLAN. Структура меню управления аналогична структуре меню для местного дисплея. Помимо значений измеряемой величины, отображается информация о состоянии прибора, что позволяет отслеживать состояние прибора. Кроме того, доступно управление данными прибора и настройка сетевых параметров.

Для подключения посредством WLAN необходим прибор, имеющий интерфейс WLAN (отдельная позиция в заказе): код заказа для параметра «Дисплей; управление», опция G «4-строчный, с подсветкой; с сенсорным управлением и поддержкой WLAN-подключения». Этот прибор работает в режиме точки доступа и поддерживает подключение с помощью компьютера или портативного терминала.

#### Поддерживаемые функции

Обмен данными между устройством управления (например, ноутбуком) и измерительным прибором:

- Выгрузка конфигурации из измерительного прибора (формат XML, резервная копия конфигурации);
- Сохранение конфигурации в прибор (формат XML, восстановление конфигурации);
- Экспорт списка событий (файл .csv);
- Экспорт настроек параметров (файл .csv или PDF, документирование конфигурации точки измерения);
- Экспорт журнала проверки работоспособности (файл PDF, доступен только при наличии пакета прикладных программ «Проверка Heartbeat»);
- Загрузка программного обеспечения новой версии, например, для обновления ПО прибора;
- Загрузка драйвера для интеграции в систему;
- Визуализация до 1000 сохраненных измеренных значений (доступно только при наличии пакета прикладных программ **Расширенный HistoROM** →  99).

 Специальная документация к веб-серверу →  104

**Управление данными HistoROM**

Измерительный прибор поддерживает управление данными HistoROM. Управление данными HistoROM включает в себя как хранение, так и импорт/экспорт ключевых данных прибора и процесса, значительно повышая надежность, безопасность и эффективность эксплуатации и обслуживания прибора.



При поставке прибора заводские установки данных конфигурации сохраняются в памяти прибора в виде резервной копии. Запись данных в этой памяти можно обновить, например, после ввода в эксплуатацию.

**Дополнительная информация о принципе хранения данных**

Существуют различные типы модулей хранения данных, в которых хранятся данные, используемые прибором.

	Память прибора	T-DAT	S-DAT
<b>Доступные данные</b>	<ul style="list-style-type: none"> <li>■ Журнал событий (например, диагностических событий)</li> <li>■ Резервная копия записи данных параметров</li> <li>■ Пакет программного обеспечения прибора</li> <li>■ Драйвер для системной интеграции с целью экспорта через веб-сервер, например:               <ul style="list-style-type: none"> <li>■ GSD для PROFIBUS PA</li> <li>■ GSDML для PROFINET</li> <li>■ EDS для EtherNet/IP</li> <li>■ DD для FOUNDATION Fieldbus</li> </ul> </li> </ul>	<ul style="list-style-type: none"> <li>■ Регистрация измеренных значений (опция заказа «HistoROM увеличенной вместимости»)</li> <li>■ Запись данных с текущими параметрами (используется программным обеспечением в режиме реального времени)</li> <li>■ Регистрация пиковых значений (мин./макс. значений)</li> <li>■ Значения сумматоров</li> </ul>	<ul style="list-style-type: none"> <li>■ Данные датчика: номинальный диаметр и др.</li> <li>■ Серийный номер</li> <li>■ Данные калибровки</li> <li>■ Конфигурация прибора (например, программные опции, фиксированные или переменные входы/выходы)</li> </ul>
<b>Место хранения</b>	Находится на плате интерфейса пользователя в клеммном отсеке	Возможно крепление к плате пользовательского интерфейса в клеммном отсеке	В разъеме датчика в области шейки преобразователя

**Резервное копирование данных****Автоматически**

- Наиболее важные данные прибора (датчика и преобразователя) автоматически сохраняются в модулях DAT.
- При замене преобразователя или измерительного прибора: после того как модуль T-DAT с данными предыдущего прибора будет переставлен, новый измерительный прибор будет сразу готов к работе, каких-либо ошибок не возникает.
- При замене датчика: после замены датчика происходит передача данных нового датчика из модуля S-DAT в измерительный прибор, и по окончании этого процесса измерительный прибор становится готовым к работе, каких-либо ошибок не возникает.
- При замене электронного модуля (например, электронного модуля ввода/вывода): после замены электронного модуля программное обеспечение модуля сравнивается с действующим встроенным ПО прибора. Программное обеспечение модуля в случае необходимости меняется на ПО более новой или менее новой версии. Электронный модуль становится пригоден для использования сразу после этого, и проблем с совместимостью не возникает.

**Вручную**

Во встроенной памяти прибора HistoROM находится дополнительная запись данных параметров (полный набор значений параметров настройки), выполняющая перечисленные ниже функции.

- Резервное копирование данных:  
Резервное копирование и последующее восстановление конфигурации прибора в памяти прибора HistoROM.
- Сравнение данных:  
Сравнение текущей конфигурации прибора с конфигурацией прибора, сохраненной в памяти HistoROM.

## Передача данных

### Вручную

- Перенос конфигурации прибора на другой прибор с помощью функции экспорта в соответствующем программном обеспечении, таком как FieldCare, DeviceCare или веб-сервер: дублирование конфигурации или сохранение ее в архив (например, для создания резервной копии).
- Передача драйверов для системной интеграции посредством веб-сервера, например:
  - GSD для PROFIBUS PA
  - GSDML для PROFINET
  - EDS для EtherNet/IP
  - DD для FOUNDATION Fieldbus

### Список событий

#### Автоматически

- Хронологическое отображение до 20 сообщений о событиях в списке событий
- При наличии активного пакета прикладных программ **Расширенный HistoROM** (приобретается как опция): отображение до 100 сообщений о событиях в списке событий с метками времени, текстовыми описаниями и мерами по устранению
- Список событий можно экспортировать и просматривать посредством различных интерфейсов и управляющих программ, таких как DeviceCare, FieldCare или веб-сервер

## Регистрация данных

### Вручную

При наличии активного пакета прикладных программ **Расширенный HistoROM**:

- Запись до 1 000 измеренных значений по нескольким каналам (от 1 до 4)
- Интервал регистрации настраивается пользователем
- Запись до 250 измеренных значений по каждому из 4 каналов памяти
- Экспорт журнала измеренных значений посредством различных интерфейсов и управляющих программ, таких как FieldCare, DeviceCare или веб-сервер

## Сертификаты и нормативы



Действующие в настоящее время сертификаты и нормативы можно просмотреть в любой момент через модуль конфигурации изделия.

### Маркировка CE

Прибор соответствует всем нормативным требованиям применимых директив ЕС. Эти требования перечислены в декларации соответствия ЕС вместе с применимыми стандартами. Endress+Hauser подтверждает успешное испытание прибора нанесением маркировки CE.

### Символ маркировки RCM

Измерительная система соответствует требованиям по ЭМС Австралийской службы по связи и телекоммуникациям (ACMA).

### Сертификаты взрывозащиты

Прибор сертифицирован для использования во взрывоопасных зонах; соответствующие правила техники безопасности приведены в отдельном документе "Правила техники безопасности" (XA). Ссылка на этот документ указана на паспортной табличке.

Для приборов с кодом заказа «Сертификат; преобразователь + датчик», опция VA, VB, VC или VD, предусмотрен указанный ниже уровень защиты оборудования (EPL).

- Номинальный диаметр DN 1 мм ( $\frac{1}{24}$  дюйм): EPL Gb (зона 1 в измерительной трубке).
- Номинальный диаметр DN 2 мм ( $\frac{1}{12}$  дюйм) и DN 4 мм ( $\frac{1}{8}$  дюйм): EPL Ga/Gb (зона 0 в измерительной трубке).



Для получения отдельной документации по взрывозащищенному исполнению (XA), в которой содержатся все соответствующие данные по взрывозащите, обратитесь в региональное торговое представительство Endress+Hauser.

### ATEX/МЭК Ex

В настоящее время доступны следующие исполнения для использования в опасных зонах:

*Ex db eb*

Категория	Тип защиты
II1/2G	Ex db eb ia IIC T6...T1 Ga/Gb <sup>1)</sup>
II2G	Ex db eb ia IIC T6...T1 Gb

- 1) Следующие данные относятся к датчикам с номинальным диаметром DN 01: Ex db eb ia IIC T6...T1 Gb.

*Ex db*

Категория	Тип защиты
II1/2G	Ex db ia IIC T6...T1 Ga/Gb <sup>1)</sup>
II2G	Ex db ia IIC T6...T1 Gb

- 1) Следующие сведения относятся к датчикам с номинальным диаметром DN 01: Ex db eb ia IIC T6...T1 Gb.

*Ex ec*

Категория	Тип защиты
II3G	Ex ec IIC T5...T1 Gc

*Ex tb*

Категория	Тип защиты
II2D	Ex tb IIIC T** °C Db

**cCSA<sub>US</sub>**

В настоящее время доступны следующие исполнения для использования в опасных зонах:

**IS (Ex i) и XP (Ex d)**

Класс I, III, III, раздел 1, группы A–G

**NI (Ex nA)**

Класс I, раздел 2, группы A–D

**Ex de**

- Класс I, зона 1 AEx/ Ex de ia IIC T6...T1 Ga/Gb  
(Следующие сведения относятся к датчикам с номинальным диаметром DN 01: класс I, зона 1 AEx/ Ex de ia IIC T6...T1 Gb.)
- Класс I, зона 1 AEx/ Ex de ia IIC T6...T1 Gb

**Ex d**



- Класс I, зона 1 AEx/ Ex d ia IIC T6...T1 Ga/Gb  
(Следующие сведения относятся к датчикам с номинальным диаметром DN 01: класс I, зона 1 AEx/ Ex d ia IIC T6...T1 Gb.)
- Класс I, зона 1 AEx/ Ex d ia IIC T6...T1 Gb

**Ex nA**



Класс I, зона 2, AEx/ Ex nA IIC T5...T1 Gc

**Ex tb**

Зона 21 AEx/ Ex tb IIIC T\*\* °C Db

<b>Санитарная совместимость</b>	<ul style="list-style-type: none"> <li>■ Сертификат 3-A <ul style="list-style-type: none"> <li>■ Только для измерительных приборов с кодом заказа для позиции «Дополнительное одобрение», опция LP «3A», предусмотрен сертификат 3-A.</li> <li>■ Сертификат 3-A относится к измерительному прибору.</li> <li>■ При монтаже измерительного прибора необходимо исключить скопление жидкости снаружи прибора. Дистанционные преобразователи необходимо монтировать согласно стандарту 3-A.</li> <li>■ Аксессуары (например, обогревательный кожух, защитный козырек от погодных явлений или блок настенного держателя) необходимо монтировать согласно стандарту 3-A. Любой аксессуар можно очищать. В определенных обстоятельства может понадобиться разборка.</li> </ul> </li> <li>■ Протестировано EHEDG Только приборы с кодом заказа «Дополнительное одобрение», опция LT «EHEDG», прошли испытания и соответствуют требованиям EHEDG. Для соответствия требованиям сертификации EHEDG прибор должен использоваться в сочетании с присоединениями к процессу, соответствующими положениям EHEDG в документе «Легко очищаемые трубные соединители и присоединения к процессу» (<a href="http://www.ehedg.org">www.ehedg.org</a>).</li> <li>■ FDA</li> <li>■ Требования к материалам, контактирующим с пищевыми продуктами (ЕС) 1935/2004</li> </ul>
<b>Совместимость с фармацевтическим оборудованием</b>	<ul style="list-style-type: none"> <li>■ FDA</li> <li>■ USP класс VI</li> <li>■ Сертификат соответствия TSE/BSE</li> </ul>
<b>Функциональная безопасность</b>	<p>Данный измерительный прибор может использоваться в системах контроля расхода (мин., макс. значения, диапазон) вплоть до уровня SIL 2 (одноканальная архитектура; код заказа «Дополнительное одобрение», опция LA) и SIL 3 (многоканальная архитектура с однородным резервированием) и прошел независимую оценку и сертификацию TÜV в соответствии с ГОСТ Р МЭК 61508.</p> <p>Возможны следующие типы контроля на оборудовании для обеспечения безопасности.</p> <ul style="list-style-type: none"> <li>■ Массовый расход</li> <li>■ Объемный расход</li> <li>■ Плотность</li> </ul> <p> Руководство по функциональной безопасности с информацией о приборе SIL →  104</p>
<b>Сертификация HART</b>	<p><b>Интерфейс HART</b></p> <p>Измерительный прибор сертифицирован и зарегистрирован FieldComm Group. Измерительная система соответствует всем требованиям следующих спецификаций:</p> <ul style="list-style-type: none"> <li>■ Сертификация в соответствии с HART 7;</li> <li>■ Прибор также можно эксплуатировать совместно с сертифицированными приборами других изготовителей (функциональная совместимость).</li> </ul>
<b>Сертификация FOUNDATION Fieldbus</b>	<p><b>Интерфейс FOUNDATION Fieldbus</b></p> <p>Измерительный прибор сертифицирован и зарегистрирован FieldComm Group. Измерительная система соответствует всем требованиям следующих спецификаций:</p> <ul style="list-style-type: none"> <li>■ Сертификация согласно FOUNDATION Fieldbus H1</li> <li>■ Комплект для тестирования на совместимость (Interoperability Test Kit, ИТК), версия 6.2.0 (сертификат доступен по запросу)</li> <li>■ Тест на соответствие на физическом уровне</li> <li>■ Прибор также можно эксплуатировать совместно с сертифицированными приборами других изготовителей (функциональная совместимость)</li> </ul>
<b>Сертификация PROFIBUS</b>	<p><b>Интерфейс PROFIBUS</b></p> <p>Измерительный прибор сертифицирован и зарегистрирован организацией пользователей PROFIBUS (PNO). Измерительная система соответствует всем требованиям следующих спецификаций:</p> <ul style="list-style-type: none"> <li>■ Сертификация в соответствии с PROFIBUS PA, профиль 3.02</li> <li>■ Прибор также можно эксплуатировать совместно с сертифицированными приборами других изготовителей (функциональная совместимость)</li> </ul>



<b>Сертификация EtherNet/IP</b>	<p>Данный измерительный прибор сертифицирован и зарегистрирован ассоциацией изготовителей устройств для открытых систем (ODVA). Измерительная система соответствует всем требованиям следующих спецификаций:</p> <ul style="list-style-type: none"> <li>■ Сертификат по испытанию ODVA Conformance Test</li> <li>■ Испытание функций EtherNet/IP</li> <li>■ Соответствие по испытанию EtherNet/IP PlugFest</li> <li>■ Прибор также можно эксплуатировать совместно с сертифицированными приборами других изготовителей (функциональная совместимость)</li> </ul>
<b>Сертификация PROFINET</b>	<p><b>Интерфейс PROFINET</b></p> <p>Измерительный прибор сертифицирован и зарегистрирован организацией пользователей PROFIBUS (PNO). Измерительная система соответствует всем требованиям следующих спецификаций.</p> <ul style="list-style-type: none"> <li>■ Сертификация в соответствии с: <ul style="list-style-type: none"> <li>■ спецификация испытаний для устройств PROFINET;</li> <li>■ уровень безопасности PROFINET 2 – класс нагрузки на сеть.</li> </ul> </li> <li>■ Прибор также можно эксплуатировать совместно с сертифицированными приборами других изготовителей (функциональная совместимость).</li> <li>■ Прибор соответствует категории резервирования системы PROFINET S2.</li> </ul>
<b>Радиочастотный сертификат</b>	<p>Измерительный прибор имеет радиочастотный сертификат.</p> <p> Подробную информацию о радиочастотном сертификате см. в сопроводительной документации →  104.</p>
<b>Дополнительные сертификаты</b>	<p><b>Сертификат CRN</b></p> <p>На некоторые варианты исполнения прибора получен сертификат CRN. В комплект к прибору с сертификатом CRN необходимо заказать присоединение к процессу с сертификатами CRN и CSA.</p> <p><b>Испытания и сертификаты</b></p> <ul style="list-style-type: none"> <li>■ Сертификат материала по форме EN 10204-3.1 для компонентов и корпуса датчика, контактирующих с технологической средой.</li> <li>■ Испытание под давлением, внутренняя процедура, сертификат проверки.</li> <li>■ Испытание PMI (XRF), внутренняя процедура, смачиваемые компоненты, отчет по результатам испытания.</li> <li>■ Подтверждение соответствия заказу по EN10204-2.1 и отчет об испытаниях по EN10204-2.2.</li> </ul>
<b>Другие стандарты и директивы</b>	<ul style="list-style-type: none"> <li>■ EN 60529 Степень защиты, обеспечиваемая корпусами (код IP)</li> <li>■ ГОСТ Р МЭК/EN 60068-2-6 Процедура испытания – тест Fc: вибрации (синусоидальные).</li> <li>■ ГОСТ Р МЭК/EN 60068-2-31 Процедура испытания – тест Es: удары вследствие небрежного обращения, в первую очередь проводится для приборов.</li> <li>■ EN 61010-1 Требования по безопасности электрического оборудования для измерения, контроля и лабораторного применения – общие положения</li> <li>■ ГОСТ Р МЭК/EN 61326 Излучение в соответствии с требованиями класса А. Электромагнитная совместимость (требования ЭМС).</li> <li>■ NAMUR NE 21 Электромагнитная совместимость (ЭМС) производственного и лабораторного контрольного оборудования</li> <li>■ NAMUR NE 32 Сохранение данных в контрольно-измерительных и полевых приборах с микропроцессорами в случае отказа электропитания</li> <li>■ NAMUR NE 43 Стандартизация уровня аварийного сигнала цифровых преобразователей с аналоговым выходным сигналом.</li> <li>■ NAMUR NE 53 Программное обеспечение для полевых приборов и устройств обработки сигналов с цифровыми электронными модулями</li> </ul>

- NAMUR NE 105  
Спецификация по интеграции устройств Fieldbus с техническими средствами полевых приборов
- NAMUR NE 107  
Самодиагностика и диагностика полевых приборов
- NAMUR NE 131  
Требования к полевым приборам для использования в стандартных областях применения
- NAMUR NE 132  
Вихревой массовый расходомер
- ETSI EN 300 328  
Рекомендации по радиочастотным компонентам 2,4 ГГц.
- EN 301489  
Электромагнитная совместимость и вопросы радиочастотного спектра (ERM).

## Информация о заказе

Подробные сведения об оформлении заказа можно получить в ближайшей торговой организации нашей компании ([www.addresses.endress.com](http://www.addresses.endress.com)) или в разделе Product Configurator веб-сайта [www.endress.com](http://www.endress.com).

1. Выберите ссылку «Corporate».
2. Выберите страну.
3. Выберите ссылку «Продукты».
4. Выберите прибор с помощью фильтров и поля поиска.
5. Откройте страницу прибора.


Кнопка «Конфигурация» справа от изображения прибора позволяет перейти к разделу Product Configurator.

### Конфигуратор – инструмент для индивидуальной конфигурации продукта

- Самые последние опции продукта
- В зависимости от прибора: прямой ввод специфической для измерительной точки информации, например, рабочего диапазона или языка настройки
- Автоматическая проверка совместимости опций
- Автоматическое формирование кода заказа и его расшифровка в формате PDF или Excel

Указатель поколений  
изделия

Дата выпуска	Группа прибора	Документация
01.10.2017	8АЗВ	TI01270D



 Дополнительную информацию можно получить в региональном торговом представительстве или на веб-сайте:

[www.service.endress.com](http://www.service.endress.com) → Downloads

## Пакеты прикладных программ

Доступны различные пакеты приложений для расширения функциональности прибора. Такие пакеты могут потребовать применения специальных мер безопасности или выполнения требований, специфичных для приложений.

Пакеты приложений можно заказывать в компании Endress+Hauser вместе с прибором или позднее. Endress+Hauser. За подробной информацией о соответствующем коде заказа обратитесь в региональное торговое представительство Endress+Hauser или посетите страницу прибора на веб-сайте Endress+Hauser: [www.endress.com](http://www.endress.com).

 Подробная информация о пакетах прикладных программ:  
Сопроводительная документация по прибору →  104

## Функции диагностики

Пакет	Описание
Расширенный HistoROM	<p>Включает в себя расширенные функции (журнал событий и активация памяти измеренных значений).</p> <p>Журнал событий: Объем памяти расширен с 20 записей сообщений (стандартное исполнение) до 100 записей.</p> <p>Регистрация данных (линейная запись):</p> <ul style="list-style-type: none"> <li>■ Емкость памяти расширена до 1000 измеренных значений.</li> <li>■ По каждому из четырех каналов памяти можно передавать 250 измеренных значений. Интервал регистрации данных определяется и настраивается пользователем.</li> <li>■ Журналы измеренных значений можно просматривать на локальном дисплее или с помощью управляющих программ, таких как FieldCare, DeviceCare или веб-сервер.</li> </ul>

## Технология Heartbeat

Пакет	Описание
Heartbeat Проверка + Мониторинг	<p><b>Heartbeat Проверка</b> Соответствует требованиям к прослеживаемой верификации по DIN ISO 9001:2008, глава 7.6 а) «Контроль за оборудованием мониторинга и измерительными приборами».</p> <ul style="list-style-type: none"> <li>■ Функциональный тест в установленном состоянии без прерывания процесса.</li> <li>■ Результаты прослеживаемой верификации, в том числе отчет, предоставляются по запросу.</li> <li>■ Простой процесс тестирования с использованием локального управления или других интерфейсов управления.</li> <li>■ Однозначная оценка точки измерения (соответствие/несоответствие) с большим охватом испытания на основе спецификаций изготовителя.</li> <li>■ Увеличение интервалов калибровки в соответствии с оценкой рисков, выполняемой оператором.</li> </ul> <p><b>Heartbeat Мониторинг</b> Непрерывная передача данных, соответствующих принципу измерения, во внешнюю систему мониторинга состояния для проведения превентивного обслуживания или анализа процесса. Эти данные позволяют оператору:</p> <ul style="list-style-type: none"> <li>■ На основе этих данных и другой информации формировать заключения о влиянии процесса (коррозии, истирании, образовании налипаний и т.д.) на эффективность измерения с течением времени.</li> <li>■ Своевременно планировать обслуживание.</li> <li>■ Вести мониторинг качества среды, например наличия газовых пузырей.</li> </ul>



## Концентрация

Пакет	Описание
Концентрация	<p><b>Вычисление и отображение концентрации жидкости</b></p> <p>Измеренное значение плотности преобразуется в значение концентрации компонента бинарной смеси с помощью пакета прикладных программ «Концентрация».</p> <ul style="list-style-type: none"> <li>■ Выбор предварительно заданных жидкостей (например, различные сахарные растворы, кислоты, щелочи, солевые растворы, этанол и т. д.).</li> <li>■ Стандартные или пользовательские единицы измерения (°Brix, Plato, % массового расхода, % объемного расхода, моль/л и т. д.) для стандартных технологических процессов.</li> <li>■ Расчет концентраций по таблицам пользователя.</li> </ul>

## Специальная плотность

Пакет	Описание
Специальная плотность	<p>Во многих областях применения в качестве ключевого измеряемого значения для мониторинга качества или управления процессами используется плотность. Прибор измеряет плотность эталонной жидкости и передает полученное значение в систему управления.</p> <p>Пакет прикладных программ «Специальная плотность» обеспечивает высокоточное измерение плотности в широком диапазоне плотностей и температуры в тех областях применения, для которых характерны значительные колебания рабочих условий процесса.</p>

## Сервер OPC-UA






Пакет	Описание
Сервер OPC-UA	<p>Пакет прикладных программ позволяет использовать встроенный сервер OPC-UA для комплексного обслуживания приборной оснастки в секторах IoT и SCADA.</p> <p> Специальная документация для пакета прикладных программ «Сервер OPC-UA» →  104.</p>








## Аксессуары

Для этого прибора поставляются различные аксессуары, которые можно заказать в Endress+Hauser как при поставке прибора, так и позднее. За подробной информацией о соответствующем коде заказа обратитесь в региональное торговое представительство Endress+Hauser или посетите страницу прибора на веб-сайте Endress+Hauser: [www.endress.com](http://www.endress.com).



## Аксессуары к прибору

## Для преобразователя



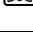

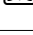

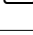

Аксессуары	Описание
Преобразователь Proline 300	<p>Преобразователь для замены или для складского запаса. С помощью кода заказа можно уточнить следующую информацию:</p> <ul style="list-style-type: none"> <li>■ сертификаты;</li> <li>■ выход;</li> <li>■ вход;</li> <li>■ индикация/управление;</li> <li>■ корпус;</li> <li>■ программное обеспечение</li> </ul> <p> Код заказа: 8XЗВХХ</p> <p> Руководство по монтажу EA01263D</p>
Блок выносного дисплея DKX001	<ul style="list-style-type: none"> <li>■ При заказе вместе с измерительным прибором: код заказа «Дисплей; управление», опция O («Раздельный 4-строчный дисплей, с подсветкой; кабель 10 м (30 фут); сенсорное управление»)</li> <li>■ При заказе отдельно: <ul style="list-style-type: none"> <li>■ измерительный прибор, код заказа «Дисплей; управление», опция M («Отсутствует, подготовлено для выносного дисплея»);</li> <li>■ DKX001: через отдельную спецификацию DKX001</li> </ul> </li> <li>■ При заказе позднее: DKX001: через отдельную спецификацию DKX001</li> </ul> <p><b>Монтажный кронштейн для DKX001</b></p> <ul style="list-style-type: none"> <li>■ При непосредственном заказе: код заказа «Прилагаемые аксессуары», опция RA («Монтажный кронштейн, труба 1 дюйм/2 дюйма»)</li> <li>■ При заказе позднее: код заказа: 71340960</li> </ul> <p><b>Соединительный кабель (на замену)</b> Через отдельную спецификацию: DKX002</p> <p> Дополнительная информация о модуле дисплея и управления DKX001 →  83.</p> <p> Сопроводительная документация SD01763D</p>



Внешняя антенна WLAN	<p>Внешняя антенна WLAN с соединительным кабелем 1,5 м (59,1 дюйм) и двумя угловыми кронштейнами. Код заказа «Прилагаемые аксессуары», опция P8 («Антенна беспроводной связи, расширенный диапазон связи»)</p> <ul style="list-style-type: none"> <li> Внешняя антенна WLAN непригодна для использования в гигиенических областях применения.</li> <li> Дополнительная информация об интерфейсе WLAN →  89.</li> </ul> <p> Код заказа: 71351317</p> <p> Руководство по монтажу EA01238D</p>
Защитный козырек	<p>Предназначен для защиты измерительного прибора от воздействия погодных условий, например от дождевой воды, повышенной температуры вследствие прямого попадания солнечных лучей</p> <p> Код заказа: 71343505</p> <p> Руководство по монтажу EA01160D</p>

#### Для датчика



Аксессуары	Описание
Нагревательная рубашка	<p>Используется для стабилизации температуры жидкости в датчике. В качестве рабочей жидкости допускаются к использованию вода, водяной пар и другие некоррозионные жидкости.</p> <ul style="list-style-type: none"> <li> Если в качестве теплоносителя планируется использовать масло, проконсультируйтесь со специалистами Endress+Hauser.</li> </ul> <p>Если датчик оборудован разрывным диском, использование нагревательных рубашек не допускается.</p> <p> Сопроводительная документация SD02155D</p>

#### Аксессуары для связи





Аксессуары	Описание
Commubox FXA195 HART	<p>Для искробезопасного исполнения со связью по протоколу HART с FieldCare через интерфейс USB.</p> <p> Техническое описание TI00404F</p>
HART преобразователь HMX50	<p>Используется для оценки и преобразования динамических переменных процесса HART в аналоговые токовые сигналы или предельные значения.</p> <ul style="list-style-type: none"> <li> Техническое описание TI00429F</li> <li> Руководство по эксплуатации BA00371F</li> </ul>
Fieldgate FXA320	<p>Шлюз для дистанционного мониторинга подключенных измерительных приборов 4–20 мА с помощью веб-браузера.</p> <p> Техническое описание TI00025S</p> <p> Руководство по эксплуатации BA00053S</p>
Fieldgate FXA520	<p>Шлюз для дистанционной диагностики и дистанционной настройки подключенных измерительных приборов HART с помощью веб-браузера.</p> <p> Техническое описание TI00025S</p> <p> Руководство по эксплуатации BA00051S</p>
Field Xpert SFX350	<p>Field Xpert SFX350 – это промышленный коммуникатор для ввода оборудования в эксплуатацию и его обслуживания. Это устройство обеспечивает эффективную настройку и диагностику приборов HART и FOUNDATION Fieldbus и может быть использовано в невзрывоопасных зонах.</p> <p> Руководство по эксплуатации BA01202S</p>

Field Xpert SFX370	Field Xpert SFX370 – это промышленный коммуникатор для ввода оборудования в эксплуатацию и его обслуживания. Это устройство обеспечивает эффективную настройку и диагностику приборов HART и FOUNDATION Fieldbus и может быть использовано в невзрывоопасных и взрывоопасных зонах.  Руководство по эксплуатации BA01202S
Field Xpert SMT70	Планшет Field Xpert SMT70 для настройки приборов обеспечивает мобильное управление парком приборов во взрывоопасных и невзрывоопасных зонах. Это оборудование может использоваться персоналом, ответственным за ввод в эксплуатацию и техническое обслуживание полевых приборов, для управления полевыми приборами с помощью цифрового коммуникационного интерфейса и для регистрации хода работы. Этот планшет представляет собой комплексное решение с предустановленной библиотекой драйверов и является простым в использовании устройством сенсорного типа, которое можно использовать для управления полевыми приборами на протяжении всего их жизненного цикла.  <ul style="list-style-type: none"> <li>▪ Техническая информация TI01342S</li> <li>▪ Руководство по эксплуатации BA01709S</li> <li>▪ Страница изделия: <a href="http://www.endress.com/smt70">www.endress.com/smt70</a></li> </ul>

#### Аксессуары для обслуживания

Аксессуары	Описание
Applicator	Программное обеспечение для выбора и расчета измерительных приборов Endress+Hauser: <ul style="list-style-type: none"> <li>▪ выбор измерительных приборов, соответствующих промышленным требованиям;</li> <li>▪ расчет всех необходимых данных для выбора оптимального расходомера: номинальный диаметр, потеря давления, скорость потока и погрешность;</li> <li>▪ графическое представление результатов расчета;</li> <li>▪ определение частичного кода заказа, администрирование всех связанных с проектом данных и параметров на протяжении всего жизненного цикла проекта.</li> </ul> Applicator доступен: <ul style="list-style-type: none"> <li>▪ в Интернете по адресу: <a href="https://portal.endress.com/webapp/applicator">https://portal.endress.com/webapp/applicator</a>;</li> <li>▪ как загружаемый образ DVD-диска для установки на локальный ПК.</li> </ul>
W@M	W@M Life Cycle Management Повышение производительности благодаря наличию информации, которая всегда под рукой. Данные, относящиеся к установке и ее компонентам, генерируются на первых этапах планирования и в течение полного жизненного цикла актива. W@M Life Cycle Management является открытой и гибкой информационной платформой с интерактивными и локальными инструментами. Мгновенный доступ сотрудников к актуальным, подробным данным сокращает время проектирования установки, ускоряет процессы закупок и увеличивает время безотказной работы. В сочетании с необходимыми сервисами ПО W@M Life Cycle Management повышает продуктивность на каждом этапе работы. Дополнительные сведения содержатся на веб-сайте <a href="http://www.endress.com/lifecyclemanagement">www.endress.com/lifecyclemanagement</a> .
FieldCare	Инструментальное средство Endress+Hauser для управления парком приборов на базе стандарта FDT. С его помощью можно настраивать все интеллектуальные полевые приборы в системе и управлять ими. Кроме того, получаемая информация о состоянии обеспечивает эффективный мониторинг состояния приборов.  Руководства по эксплуатации BA00027S и BA00059S
DeviceCare	Инструмент для подключения и настройки полевых приборов Endress+Hauser.  Брошюра об инновациях IN01047S

## Системные компоненты

Принадлежности	Описание
Регистратор с графическим дисплеем Memograph M	Регистратор с графическим дисплеем Memograph M предоставляет информацию обо всех переменных процесса. Обеспечивается корректная регистрация измеренных значений, контроль предельных значений и анализ точек измерения. Данные сохраняются во внутренней памяти объемом 256 МБ, на SD-карте или USB-накопителе.  <ul style="list-style-type: none"> <li>Техническое описание TI00133R</li> <li>Руководство по эксплуатации BA00247R</li> </ul>
Cerabar M	Преобразователь давления для измерения абсолютного и избыточного давления газов, пара и жидкостей. Его можно использовать для считывания значений рабочего давления.  <ul style="list-style-type: none"> <li>Техническое описание TI00426P и TI00436P</li> <li>Руководства по эксплуатации BA00200P и BA00382P</li> </ul>
Cerabar S	Преобразователь давления для измерения абсолютного и избыточного давления газов, пара и жидкостей. Его можно использовать для считывания значений рабочего давления.  <ul style="list-style-type: none"> <li>Техническое описание TI00383P</li> <li>Руководство по эксплуатации BA00271P</li> </ul>
iTEMP	Преобразователи температуры можно использовать во всех областях применения, они подходят для проведения измерений в газах, паре и жидкостях. Их можно использовать для считывания температуры среды.  Документ "Области деятельности" FA00006T

## Сопроводительная документация



Обзор связанной технической документации

- W@M Device Viewer ([www.endress.com/deviceviewer](http://www.endress.com/deviceviewer)): введите серийный номер с заводской таблички;
- Приложение Operations om Endress+Hauser: введите серийный номер с заводской таблички или просканируйте двумерный штрих-код (QR-код) на заводской табличке.

## Стандартная документация Краткое руководство по эксплуатации;

Краткое руководство по эксплуатации датчика

Измерительный прибор	Код документа
Proline Promass A	KA01282D

Краткое руководство по эксплуатации преобразователя

Измерительный прибор	Код документа						
	HART	FOUNDATION Fieldbus	PROFIBUS PA	PROFIBUS DP	Modbus RS485	EtherNet/IP	PROFINET
Proline 300	KA01309D	KA01229D	KA01227D	KA01386D	KA01311D	KA01339D	KA01341D

## Руководство по эксплуатации

Измерительный прибор	Код документа						
	HART	FOUNDATION Fieldbus	PROFIBUS PA	PROFIBUS DP	Modbus RS485	EtherNet/IP	PROFINET
Promass A 300	BA01482D	BA01515D	BA01504D	-	BA01493D	BA01699D	BA01736D

## Описание параметров прибора

Измерительный прибор	Код документа						
	HART	FOUNDATION Fieldbus	PROFIBUS PA	PROFIBUS DP	Modbus RS485	EtherNet/IP	PROFINET
Promass 300	GP01057D	GP01094D	GP01058D	GP01134D	GP01059D	GP01114D	GP01115D

## Дополнительная документация для отдельных приборов

## Указания по технике безопасности

Указания по технике безопасности при работе с электрическим оборудованием во взрывоопасных зонах.

Содержание	Код документа
ATEX/МЭК Ex Ex d/Ex de	XA01405D
ATEX/МЭК Ex Ex ec	XA01439D
cCSAus XP	XA01373D
cCSAus Ex d/ Ex de	XA01372D
cCSAus Ex nA	XA01507D
INMETRO Ex d/Ex de	XA01468D
INMETRO Ex ec	XA01470D
NEPSI Ex d/Ex de	XA01469D
NEPSI Ex nA	XA01471D
EAC Ex d/Ex de	XA01656D
EAC Ex nA	XA01657D
JPN Ex d	XA01778D

## Выносной модуль дисплея и управления DKX001

Содержание	Код документа
ATEX/IECEX Ex i	XA01494D
ATEX/IECEX Ex ec	XA01498D
cCSAus IS	XA01499D
cCSAus Ex nA	XA01513D
INMETRO Ex i	XA01500D
INMETRO Ex ec	XA01501D
NEPSI Ex i	XA01502D
NEPSI Ex nA	XA01503D

## Сопроводительная документация

Содержание	Код документа
Информация о Директиве для оборудования, работающего под давлением	SD01614D
Руководство по функциональной безопасности	SD01727D
Блок выносного дисплея DKX001	SD01763D
Радиочастотные сертификаты на интерфейс WLAN для дисплея A309/A310	SD01793D
Сервер OPC-UA <sup>1)</sup>	SD02039D

1) Эта сопроводительная документация предусмотрена только для исполнений прибора с выходным сигналом HART.



Содержание	Код документа						
	HART	FOUNDATION Fieldbus	PROFIBUS PA	PROFIBUS DP	Modbus RS485	PROFINET	EtherNet/IP
Веб-сервер	SD01662D	SD01665D	SD01664D	SD02226D	SD01663D	SD01969D	SD01968D
Технология Heartbeat	SD01642D	SD01696D	SD01698D	SD02202D	SD01697D	SD01988D	SD01982
Измерение концентрации	SD01644D	SD01706D	SD01708D	SD02212D	SD01707D	SD02005D	SD02004D

### Руководство по монтажу

Содержание	Комментарии
Руководство по монтажу для комплектов запасных частей и аксессуаров	Код документации: указывается для каждого аксессуара отдельно → 100.

## Зарегистрированные товарные знаки

### HART®

Зарегистрированный товарный знак FieldComm Group, Остин, Техас, США.

### PROFIBUS®

Зарегистрированный товарный знак организации пользователей PROFIBUS, Карлсруэ, Германия.

### FOUNDATION™ Fieldbus

Ожидающий регистрации товарный знак FieldComm Group, Остин, Техас, США.

### Modbus®

Зарегистрированный товарный знак SCHNEIDER AUTOMATION, INC.

### EtherNet/IP™

Товарный знак принадлежит ODVA, Inc.

### PROFINET®

Зарегистрированный товарный знак организации пользователей PROFIBUS, Карлсруэ, Германия.

### TRI CLAMP®

Зарегистрированный товарный знак Ladish & Co., Inc., Кеноша, США.

### SWAGelok®

Зарегистрированный товарный знак Swagelok & Co., Солон, США.

[www.addresses.endress.com](http://www.addresses.endress.com)

---