

Техническое описание Memosens CPS11E

Датчик измерения рН для стандартных применений в промышленности и экотехнологиях

Цифровой с технологией Memosens 2.0



Применение

- Долгосрочный мониторинг и контроль предельных значений в технологических процессах со стабильными условиями
 - Химическая промышленность: сильные кислоты/щелочи, полимеры
 - Электростанции (например, очистка дымовых газов), нефтегазовая промышленность
 - Мусоросжигательные заводы
- Водоснабжение и очистка сточных вод
 - Котловая и охлаждающая вода
 - Питьевая вода
 - Промышленные и муниципальные очистные сооружения

Сертификаты АTEX, IECEx, CSA C/US, NEPSI, Japan и INMETRO для эксплуатации во взрывоопасных зонах (зона 0, зона 1 и зона 2).

Преимущества

- Надежный электрод не нуждается в специальном техобслуживании благодаря наличию большой кольцевой тефлоновой (PTFE) диафрагмы
- Возможность измерения рабочего давления до 17 бар (246,5 фунт/кв. дюйм) (абс.)
- Использование технологического стекла в стандартных условиях применения (исполнение А)
- Использование технологического стекла в сильно щелочных условиях применения (исполнение В)
- Использование технологического стекла в среде, содержащей фтористоводородную кислоту (исполнение F)
- Встроенный датчик температуры NTC 30К для эффективной термокомпенсации
- Опционально: для среды с низкой проводимостью (система сравнения AS с солевым кольцом)
- Опционально: устойчивая к ядовитым веществам система сравнения с ионной ловушкой (система сравнения TA)



[Начало на первой странице]

Другие преимущества технологии Memosens

- Максимальная безопасность процесса благодаря бесконтактной индуктивной передаче сигналов.
- Защита данных благодаря применению цифровой передачи данных.
- Чрезвычайная простота использования за счет хранения данных датчика в самом датчике.
- Возможность профилактического технического обслуживания с помощью Memobase Plus CYZ7 1D , так как регистрация данных о нагрузке датчика осуществляется непосредственно в памяти датчика.

Принцип действия и архитектура системы

Принцип измерения

Измерение pH

Значение pH используется в качестве единицы измерения кислой или щелочной реакции среды. В зависимости от значения pH среды стеклянная мембрана электрода создает тот или иной электрохимический потенциал. Этот потенциал генерируется благодаря избирательному накоплению ионов H^+ на наружном слое мембраны. При этом образуется электрохимический пограничный слой с электрическим потенциалом. Встроенная эталонная система Ag/AgCl образует необходимый электрод сравнения.

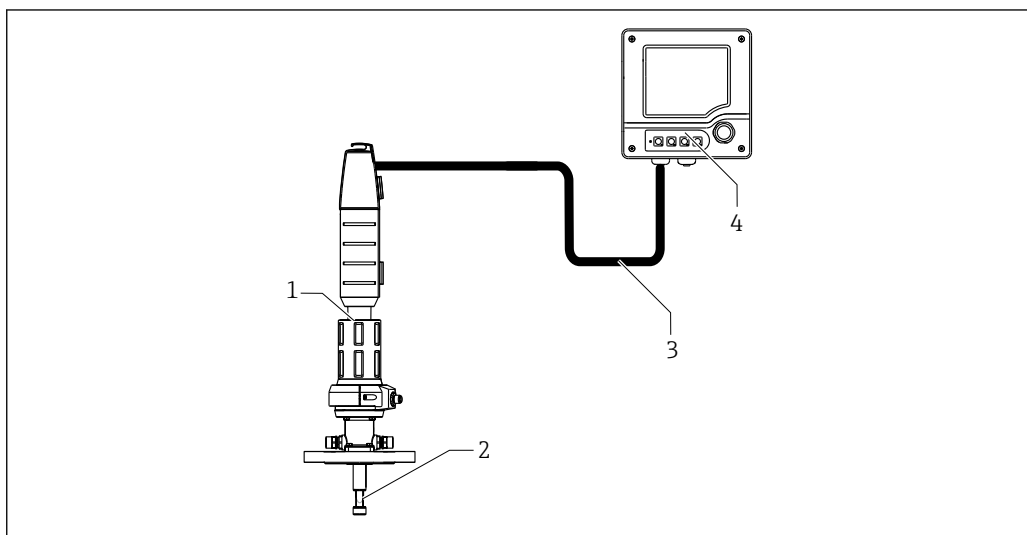
Измеренное напряжение преобразуется в соответствующее значение pH по уравнению Нернста.

Измерительная система

Полная измерительная система состоит по меньшей мере из следующих компонентов.

- Датчик измерения pH (CPS11E)
- Преобразователь, например Liquiline CM42, CM44x
- Кабель данных Memosens СУК10 или СУК20
- Арматура
 - Погружная арматура, например Dipfit CPA111
 - Проточная арматура, например Flowfit CPA250
 - Выдвижная арматура, например Cleanfit CPA871
 - Установочная арматура, например Unifit CPA842

В зависимости от сфер использования предлагаются дополнительные комплектующие: Автоматическая система очистки и калибровки, например Liquiline Control CDC90




A0025757

1 Пример измерительной системы для измерения pH

- 1 Выдвижная арматура Cleanfit CPA871
- 2 Датчик измерения pH (CPS11E)
- 3 Кабель данных Memosens СУК10
- 4 Двухпроводной преобразователь Liquiline M CM42 для взрывоопасных зон

Обмен и обработка данных**Обмен данными с преобразователем**

 Цифровые датчики на основе технологии Memosens необходимо подключать к преобразователю, поддерживающему технологию Memosens. Передача данных в преобразователь от аналогового датчика невозможна.

В цифровых датчиках могут храниться данные измерительной системы. К этим данным относится следующее:

- данные изготовителя;
 - серийный номер;
 - код заказа;
 - дата изготовления;
- данные калибровки;
 - дата калибровки;
 - крутизна при 25 °C (77 °F);
 - нулевая точка при 25 °C (77 °F);
 - смещение для встроенного датчика температуры;
 - число калибровок;
 - хронология калибровки;
 - серийный номер преобразователя, использовавшегося при последней калибровке или настройке;
- рабочие данные;
 - диапазон температуры;
 - диапазон pH;
 - дата первого ввода в эксплуатацию;
 - максимальное значение температуры;
 - время работы в экстремальных рабочих условиях;
 - количество стерилизаций;
 - счетчик циклов очистки CIP;
 - нагрузка на датчик.

Перечисленные выше данные можно просмотреть с помощью Liquiline CM42, CM44x, и Memobase Plus CYZ71D.

Достоверность**Надежность****Простое управление**

Датчики с технологией Memosens оснащаются встроенной электроникой, обеспечивающей хранение данных калибровки и другой информации (например, общего времени работы или количества часов эксплуатации в экстремальных условиях измерения). При подключении датчика его данные автоматически передаются в преобразователь и используются при вычислении текущего измеренного значения. Благодаря тому, что данные калибровки хранятся в датчике, датчик можно калибровать и подстраивать независимо от точки измерения. В результате достигается следующее:

- удобство калибровки в измерительной лаборатории в оптимальных условиях окружающей среды позволяет повысить качество калибровки;
- заранее калиброванные датчики легко и быстро заменяются, за счет чего значительно возрастает стабильность работы точки измерения;
- благодаря наличию информации о датчике можно точно определить периодичность технического обслуживания и спланировать профилактическое обслуживание;
- предусмотрена возможность сохранения статистики датчика с использованием внешних носителей данных Memobase Plus CYZ71D.
- Сохраненные данные применения датчика могут использоваться для целенаправленного определения дальнейшего использования датчика.

Устойчивость к помехам**Защищенная цифровая передача данных**

Технология Memosens обеспечивает перевод значений измеряемой величины датчика в цифровую форму и их передачу в преобразователь через бесконтактное соединение способом, исключающим любое потенциальное воздействие. В результате достигается следующее:

- если датчик выходит из строя, или прерывается соединение между датчиком и преобразователем, такая неисправность достоверно обнаруживается с выдачей соответствующего оповещения;
- стабильность работы точки измерения достоверно обнаруживается с выдачей соответствующего оповещения.

Обеспечение безопасности

Максимальная безопасность процесса

Благодаря индуктивной передаче измеренных значений через бесконтактное соединение технология Memosens гарантирует максимальную безопасность процесса и обеспечивает следующие преимущества.

- Исключение всех проблем, связанных с влиянием влаги:
 - соединение не подвержено коррозии;
 - предотвращение искажения измеренных значений под воздействием влаги;
- преобразователь гальванически отделен от измеряемой среды. «Симметричное высокоимпедансное» или «асимметричное» подключение, преобразователь импеданса – все это в прошлом.
- За счет цифровой передачи измеренных значений обеспечивается безопасность с точки зрения электромагнитной совместимости (ЭМС).
- Искробезопасная электроника гарантирует бесперебойную эксплуатацию во взрывоопасных зонах. Исключительная гибкость благодаря индивидуальным сертификатам взрывобезопасности для всех компонентов, таких как датчики, кабели и преобразователи.

Вход

Измеряемая переменная Значение pH
 Температура

Диапазон измерения **Исполнение А**


- pH: 1 до 12
- Температура: -15 до 80 °C (5 до 176 °F)

Исполнение В

- pH: 0 до 14
- Температура: 0 до 135 °C (32 до 275 °F)

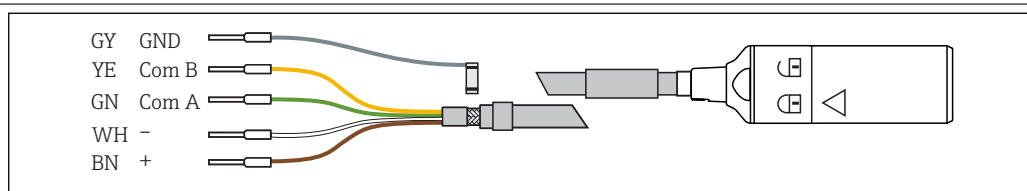
Исполнение F

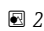
- pH: 0 до 10
- Температура: 0 до 70 °C (30 до 158 °F)

 Обратите внимание на рабочие условия технологического процесса.


Источник питания

Электрическое подключение



 2 Измерительный кабель СУК10 или СУК20

- ▶ Измерительный кабель Memosens, например . Подсоедините кабель СУК10 или СУК20 к датчику.

 Дополнительные сведения о кабеле СУК10 см. в документе ВА00118С.

Рабочие характеристики

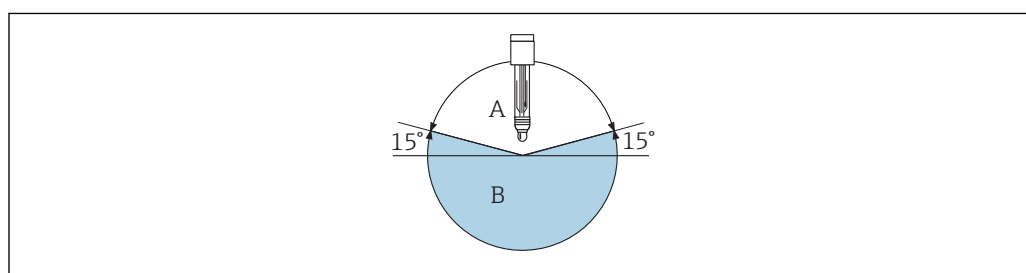
Контрольная система	Электрод сравнения Ag/AgCl, электролит для солевого мостика: гель KCl 3M, без AgCl (система сравнения TA)
---------------------	---

Монтаж

Монтажные позиции

- Не монтируйте датчики в перевернутом положении.
- Угол монтажа должен составлять не менее 15° от горизонтали.

Угол монтажа < 15° недопустим, так как при таком угле будут формироваться воздушные пузырьки. При этом не будет обеспечиваться контакт между мембранным стеклом и контрольным электродом.



A0028039

3 Угол установки не менее 15° к горизонтальной плоскости

A Допускаемая ориентация

B Некорректная ориентация

Руководство по монтажу

- Прежде чем устанавливать датчик, убедитесь в том, что монтажная резьба, уплотнительные кольца и уплотняемые поверхности не загрязнены и не повреждены, а также в том, что резьба исправна.
- См. инструкции по монтажу, приведенные в руководстве по эксплуатации используемой арматуры.
- ▶ Вверните датчик и затяните его усилием руки, с моментом 3 Нм (2,21 фунт сила фут) (указанные значения действительны только для монтажа в арматуре производства Endress+Hauser).



Подробные сведения о снятии увлажнительного колпачка см. в документе ВА01988С.

Окружающая среда

Диапазон температуры окружающей среды

УВЕДОМЛЕНИЕ

Опасность повреждения под воздействием низких температур!

- ▶ Не используйте датчик при температуре ниже -15 °C (5 °F) .

Температура хранения

0 до 50 °C (32 до 122 °F)

Степень защиты

IP 68 (10 м (33 фут) водяного столба, 25 °C (77 °F), 45 дней, 1 моль KCl)

Электромагнитная совместимость (ЭМС)

Помехи и устойчивость к помехам соответствуют стандарту EN 61326-1: 2013

Технологический процесс

Диапазон рабочей температуры	Исполнение А	-15 до 80 °C (5 до 176 °F)
	Исполнение В	0 до 135 °C (32 до 275 °F)
	Исполнение F	0 до 70 °C (32 до 158 °F)

Диапазон значений рабочего давления	Исполнения А и В	0,8 до 17 бар (11,6 до 246,5 фунт/кв. дюйм) абс.
	Исполнение F	0,8 до 7 бар (11,6 до 101,5 фунт/кв. дюйм) абс.

⚠ ВНИМАНИЕ

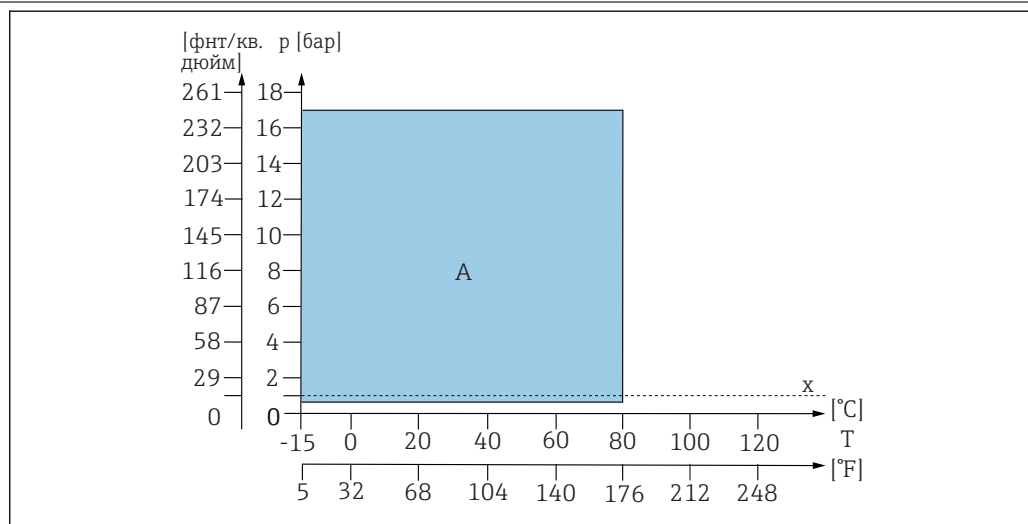
В датчике имеется внутреннее давление, необходимое ввиду длительной эксплуатации в условиях повышенного рабочего давления

Опасность неожиданного разрушения и травмирования стеклянными осколками!

- ▶ Не допускайте быстрого нагрева датчиков с внутренним давлением в случае их эксплуатации при пониженном рабочем давлении или при атмосферном давлении.
- ▶ При работе с такими датчиками обязательно используйте защитные очки и пригодные для этой цели защитные перчатки.

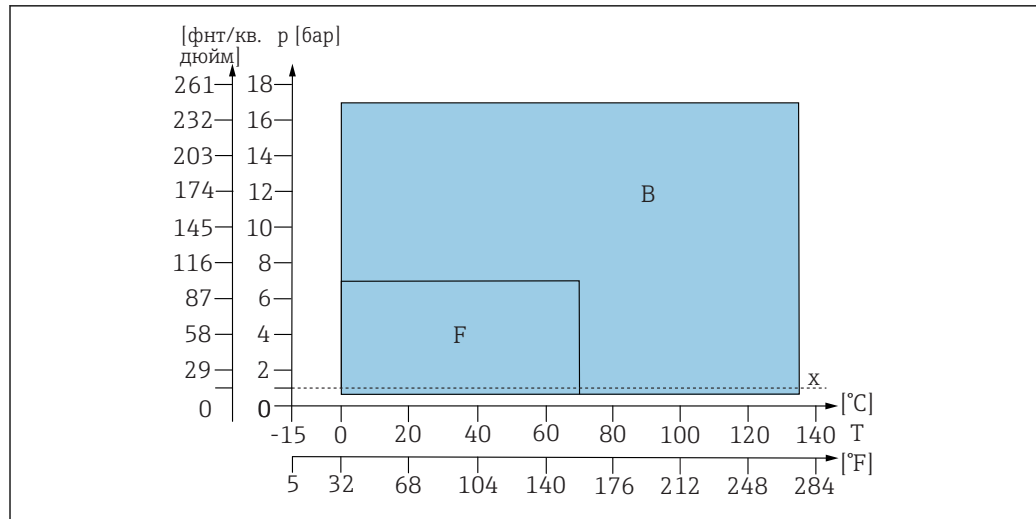
Проводимость	Система сравнения AA, TA:	не менее 50 мкСм/см (минимальный расход; давление и температура должны быть стабильными)
	Система сравнения AS:	не менее 0,1 мкСм/см (проточная арматура из нержавеющей стали с заземлением; стабильный и минимальный расход; давление и температура должны быть стабильными)

Номинальные значения давления и температуры



4 Номинальные значения давления и температуры

- A Исполнение А
- x Атмосферное давление



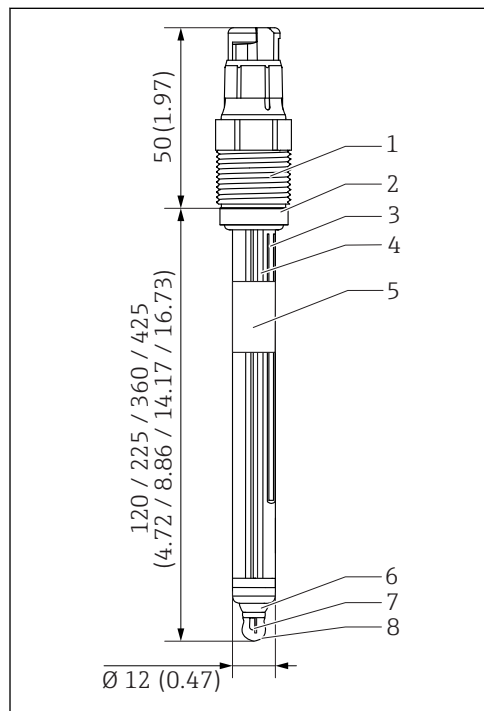
A0039326-RU

5 Номинальные значения давления и температуры

- B Исполнение B
- F Исполнение F
- x Атмосферное давление

Механическая конструкция

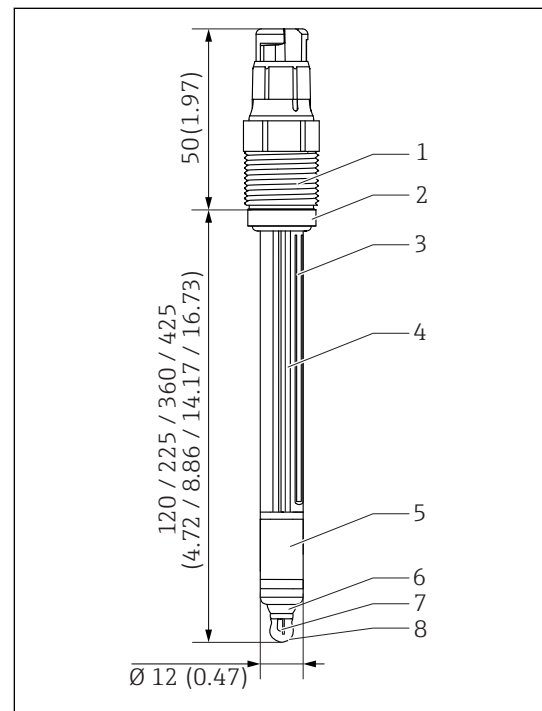
Конструкция, размеры



A0042535

6 Система CPS11E с солевым кольцом. Размеры в мм (дюймах)

- 1 Съёмная головка Memosens с технологическим соединением
- 2 Уплотнительное кольцо с опорным кольцом
- 3 Электрод сравнения
- 4 Электрод сравнения pH
- 5 Солевое кольцо
- 6 Спай
- 7 Датчик температуры
- 8 Стеклопанная мембрана pH-электрода



A0042536

7 Система CPS11E с ионной ловушкой. Размеры в мм (дюймах)

- 1 Съёмная головка Memosens с технологическим соединением
- 2 Уплотнительное кольцо с опорным кольцом
- 3 Электрод сравнения
- 4 Электрод сравнения pH
- 5 Ионная ловушка
- 6 Диафрагма
- 7 Датчик температуры
- 8 Стеклопанная мембрана pH-электрода

Масса	Монтажная длина	120 мм (4,72 дюйм)	225 мм (8,86 дюйм)	360 мм (14,17 дюйм)	425 мм (16,73 дюйм)
	Масса	40 г (1,4 унция)	60 г (2,1 унция)	90 г (3,2 унция)	100 г (3,5 унция)

Материалы	Корпус датчика	Стекло, соответствующее процессу
	Стеклянная мембрана электрода pH	Тип А, В, F
	Электроды	Ag/AgCl
	Диафрагма	Кольцевая диафрагма из PTFE, допускающая стерилизацию
	Уплотнительное кольцо	FKM
	Технологическая муфта	Материал PPS, усиленный стекловолокном
Заводская табличка	Оксидная металлокерамика	



Датчик температуры	NTC 30K
---------------------------	---------

Съемная головка	Съемная головка Memosens для цифровой бесконтактной передачи данных, стойкая к воздействию давления 16 бар (232 фунт/кв. дюйм) (отн.)
------------------------	---

Технологические соединения	Pg 13.5
-----------------------------------	---------

Сертификаты и разрешения

Маркировка CE	Изделие удовлетворяет требованиям общеевропейских стандартов. Таким образом, он соответствует положениям директив ЕС. Маркировка CE подтверждает успешное испытание изделия изготовителем.
----------------------	---

Сертификаты взрывозащиты	ATEX II 1G Ex ia IIC T3/T4/T6 Ga
	MЭК Ex Ex ia IIC T3/T4/T6 Ga
	NEPSI Ex ia IIC T3/T4/T6 Ga
	CSA C/US <ul style="list-style-type: none"> ▪ IS, кл. I, разд. 1, GP A-D Ex ia IIC T3/T4/T6 ▪ IS, кл. I, зона 0, AEx ia IIC T3/T4/T6
	Japan Ex Ex ia IIC T3/T4/T6 Ga
	INMETRO Ex ia IIC T3/T4/T6 Ga
	 Цифровые датчики с поддержкой технологии Memosens можно распознать по оранжево-красной съемной головке.
	 Обращайте внимание на инструкции в отношении кабеля данных Memosens (CYK10) и преобразователя CM82.

Сертификат TÜV для съемной головки Memosens	Стойкость к воздействию давления 16 бар (232 фунт/кв. дюйм) (отн.) по меньшей мере втрое превышает безопасное давление
--	--

Требования регламента Таможенного Союза	Изделие сертифицировано согласно нормам ТР ТС 004/2011 и ТР ТС 020/2011, действующим в Европейской экономической зоне (ЕЕА). Изделие получило знак соответствия ЕАС.
--	--

Информация о заказе


Страница изделия

www.endress.com/cps11e

Конфигуратор выбранного продукта

На странице изделия имеется кнопка "Configure" справа от изображения изделия

- Конфигурация.**
1. Нажмите эту кнопку.
 - ↳ В отдельном окне откроется средство конфигурирования.
 2. Выберите опции для конфигурации прибора в соответствии с имеющимися требованиями.
 - ↳ В результате будет создан действительный полный код заказа прибора.
 3. Выполните экспорт кода заказа в файл PDF или файл Excel. Для этого нажмите соответствующую кнопку справа над окном выбора.

 Для многих изделий также можно загрузить чертеж выбранного варианта исполнения в формате CAD или 2D. Щелкните соответствующую закладку **CAD** и выберите требуемый тип файла в раскрывающихся списках.

Комплект поставки

Комплект поставки:

- Датчик в заказанном исполнении
- Руководство по эксплуатации
- Указания по технике безопасности для взрывоопасных зон (для датчиков с сертификатом взрывобезопасности)

Аксессуары

Далее перечислены наиболее важные аксессуары, доступные на момент выпуска настоящей документации.

- ▶ Для получения информации о не указанных здесь аксессуарах обратитесь в сервисный центр или отдел продаж.

Аксессуары к прибору

Арматуры


Unifit CPA842

- Монтажная арматура для пищевой, биологической и фармацевтической промышленности
- Сертификаты EHEDG и ЗА
- Конфигуратор выбранного продукта на странице изделия: www.endress.com/cpa842

 Техническая информация TI01367C

Cleanfit CPA875

- Выдвижная арматура для работы в стерильных и гигиенических процессах
- Для линейного измерения со стандартными датчиками диаметром 12 мм, например для измерения pH, ОВП, содержания кислорода
- Product Configurator на странице прибора: www.endress.com/cpa875

 Техническое описание TI01168C


Dipfit CPA140

- Погружная арматура для измерения pH/ОВП с фланцевым присоединением для областей применения с высокими требованиями
- Онлайн-конфигуратор прибора на веб-сайте: www.endress.com/cpa140

 Техническая информация TI00178C

Cleanfit CPA871:

- модульная выдвижная арматура для промышленной и муниципальной водоочистки и водоотведения, а также химической промышленности;
- для использования со стандартными датчиками диаметром 12 мм;
- Product Configurator на странице изделия: www.endress.com/cpa871.

 Техническое описание TI01191C.

Cleanfit CPA473

- Выдвижная арматура из нержавеющей стали, с шаровым краном отключения для повышенной надежности отделения рабочей среды от окружающей среды
- Онлайн-конфигуратор прибора на веб-сайте: www.endress.com/cpa473



Техническая информация TI00344C

Cleanfit CPA474

- Пластмассовая выдвижная арматура, с шаровым краном отключения для повышенной надежности отделения рабочей среды от окружающей среды
- Онлайн-конфигуратор прибора на веб-сайте: www.endress.com/cpa474



Техническая информация TI00345C

Dipfit CPA111

- Погружная и монтажная арматура из пластмассы для открытых и закрытых резервуаров
- Онлайн-конфигуратор прибора на веб-сайте: www.endress.com/cpa111



Техническая информация TI00112C

Flowfit CPA240

- Проточная арматура рН/ОВП для процессов с высокими требованиями
- Онлайн-конфигуратор прибора на веб-сайте: www.endress.com/cpa240



Техническая информация TI00179C

Flowfit CPA250

- Проточная арматура для измерения рН/ОВП
- Онлайн-конфигуратор прибора на веб-сайте: www.endress.com/cpa250



Техническая информация TI00041C

Ecofit CPA640

- Комплект, состоящий из переходника для датчиков рН/ОВП длиной 120 мм и кабеля датчика с разъемом TOP68
- Онлайн-конфигуратор прибора на веб-сайте: www.endress.com/cpa640



Техническая информация TI00246C

Буферные растворы

Высококачественные калибровочные растворы производства Endress+Hauser - CPY20

Технические буферные растворы прошли проверку на соответствие DIN 19266 путем сопоставления с основным эталоном РТВ (German Federal Physico-technical Institute, Немецкий федеральный физико-технический институт) и со стандартным эталоном NIST (National Institute of Standards and Technology, Национальный институт стандартов и технологий), выполненную аккредитованной лабораторией DKD (German Calibration Service, Немецкая служба калибровки) согласно DIN 17025.

Product Configurator на странице изделия: www.endress.com/cpy20

Измерительный кабель

Кабель данных Memosens CYK10

- Для цифровых датчиков с поддержкой технологии Memosens
- Конфигуратор выбранного продукта на странице изделия: www.endress.com/cyk10.



Техническая информация TI00118C.

Лабораторный кабель Memosens CYK20

- Для цифровых датчиков с поддержкой технологии Memosens
- Конфигуратор выбранного продукта на странице изделия: www.endress.com/cyk20.



71493578

www.addresses.endress.com
