

Information technique

Dipfit CPA111

Support à immersion et de montage pour cuves ouvertes et fermées avec bride DN 100



Domaine d'application

Le CPA111 est un support à immersion destiné aux capteurs de pH/ORP et de température pour une utilisation dans des applications de traitement de l'eau et des eaux usées.

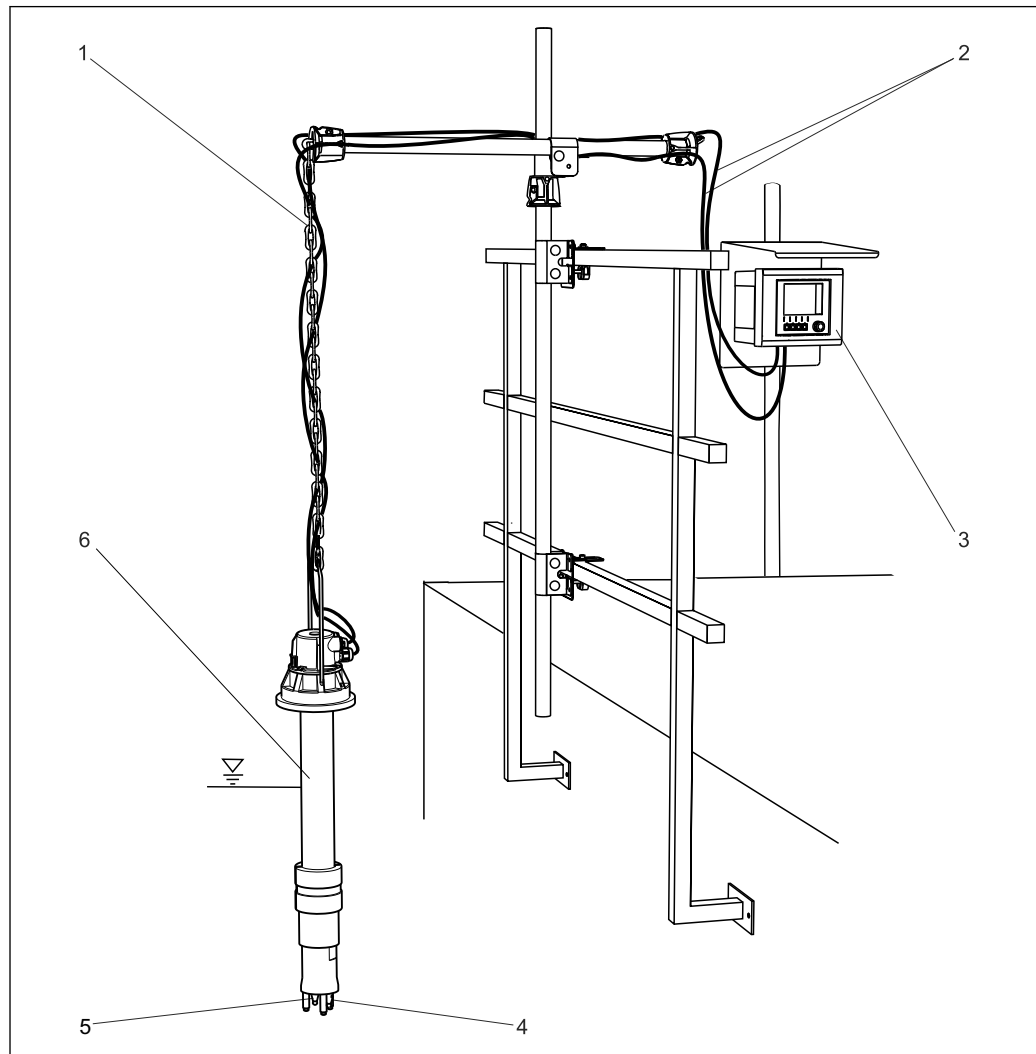
La bride coulissante du support offre une grande flexibilité et peut être utilisée de manière universelle.

Principaux avantages

- Matériaux compatibles avec l'environnement (polypropylène)
- Peut être utilisé jusqu'à 5 bar (72 psi) absolus
- Trois positions de montage pour le capteur de pH/ORP et de température ou systèmes de nettoyage en longueur standard de 120 mm
- Configuration flexible de la profondeur d'immersion grâce à une bride coulissante (en option)
- Montage et démontage aisés du support de capteur grâce à la fermeture à baïonnette

Principe de fonctionnement et construction du système

Ensemble de mesure



- | | | | |
|---|---|---|---|
| 1 | Exemple d'un ensemble de mesure | 4 | Capteur CPS11D (pH) |
| 1 | Support de sonde CYH112 (avec chaîne) | 5 | Capteur CPS12D (redox) |
| 2 | Câble de capteur CYK10 | 6 | Sonde CPA111-D (avec étrier de suspension climatique) |
| 3 | Transmetteur CM442 avec capot de protection | | |

Environnement

Température ambiante -10 à +80 °C (+10 à +180 °F)

Process

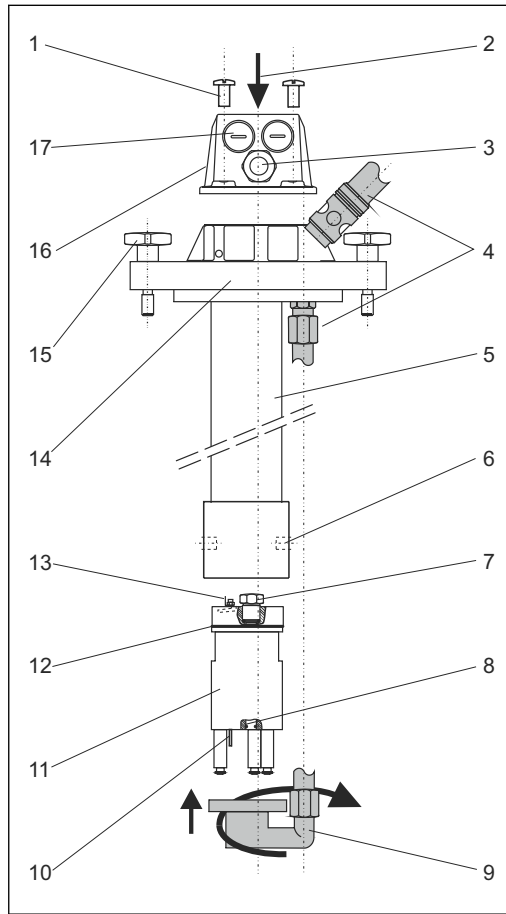
Température de process -10 à +80 °C (+10 à +180 °F)

Pression de process	CPA111-A/B/D	Sans pression
	CPA111-C	Max. 5 bar (72 psi) abs. à 20 °C (68 °F), sans pression jusqu'à 80 °C (176 °F)

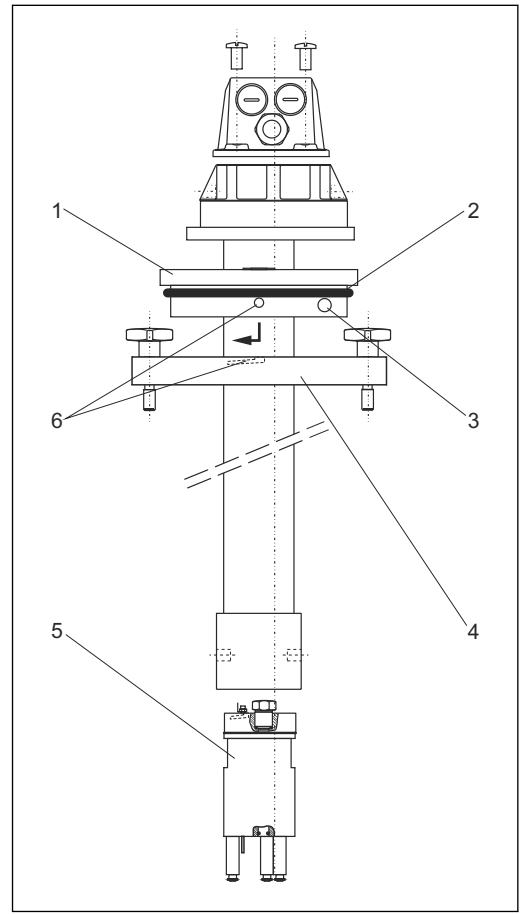
Construction mécanique

Construction

Versions avec bride



A0007047



A0007048

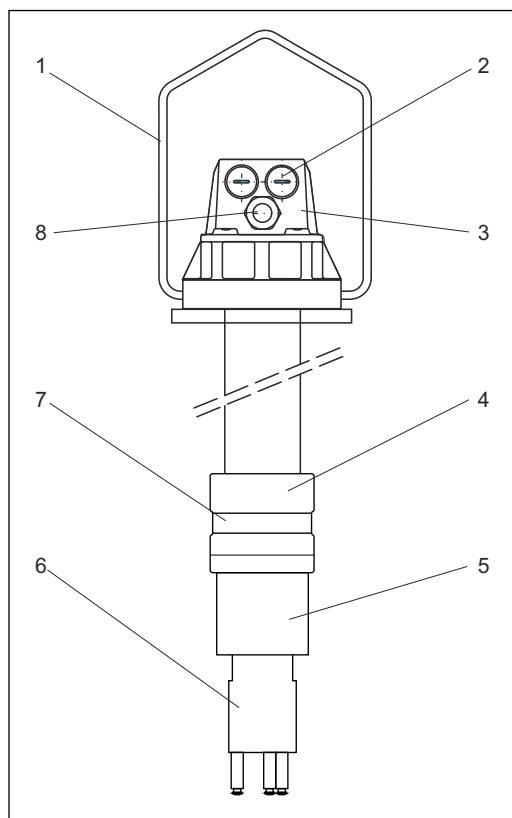
2 Versions A et C avec bride DN 100

- 1 Vis à tête cruciforme (4 pièces)
- 2 Trou de poinçon pour récipient d'électrolyte CPY7
- 3 Raccord Pg 13.5
- 4 Raccord rapide pour nettoyage Chemoclean
- 5 Tube de montage
- 6 Perçage pour godet de rétention
- 7 Bouchon aveugle
- 8 Joint torique pour montage de l'électrode
- 9 Accessoires Chemoclean CPR30
- 10 Broche de compensation de potentiel
- 11 Support d'électrode (3 positions de montage)
- 12 Joint torique
- 13 Connecteur AMP pour raccordement de la PAL
- 14 Bride DN 100, A : Standard, C : Bride de pression
- 15 Vis de poignée en étoile M10 (pas pour la version de pression)
- 16 Tête de montage
- 17 Bouchon aveugle Pg 16

3 Version B avec bride DN 100 coulissante

- 1 Adaptateur de bride coulissante (2 demi-coquilles)
- 2 Joint torique pour compensation de la tolérance
- 3 Vis de serrage (2 pièces)
- 4 Bride DN 100
- 5 Support de capteur
- 6 Fermeture à baïonnette

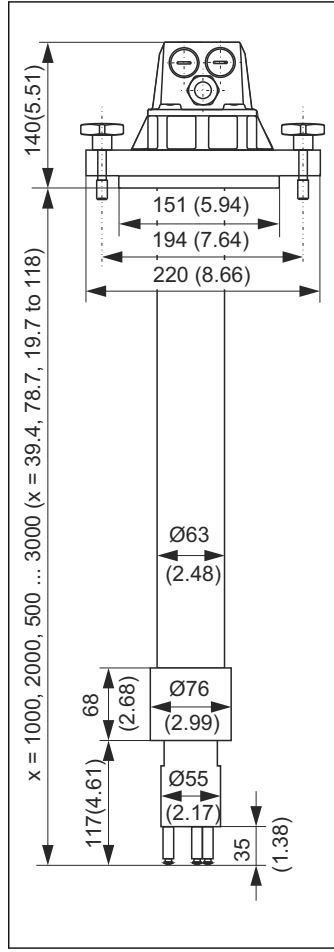
Version avec étrier de suspension



- 1 Étrier de suspension
- 2 Bouchon aveugle Pg 16
- 3 Tête de montage
- 4 Poids (demi-coquilles)
- 5 Manchon
- 6 Support de capteur
- 7 Serre-câble pour la fixation des demi-coquilles
- 8 Raccord Pg 13.5

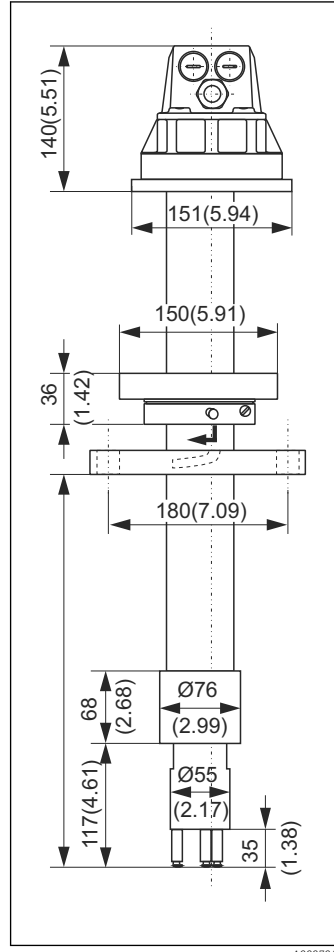
A0027122

Dimensions



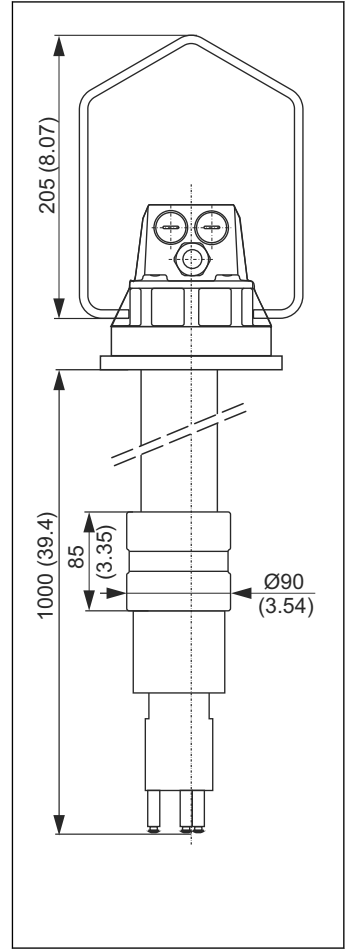
A0007039

4 CPA111-A ou -C



A0007040

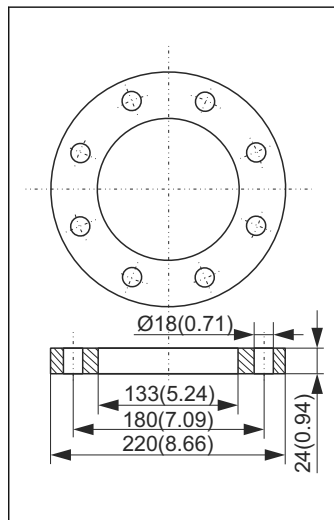
5 CPA111-B



A0007050

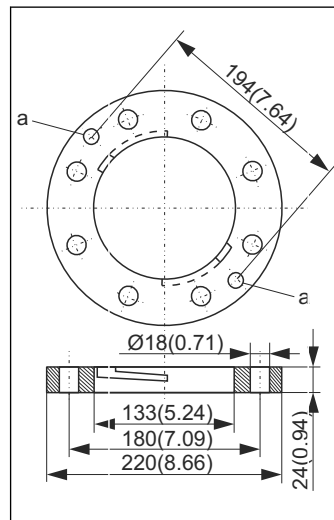
6 CPA111-D

Toutes les dimensions en mm (inch)



A0007041

7 Bride de pression DN 100 pour CPA111-C



A0007046

8 Bride DN 100 pour CPA111-A/B

Toutes les dimensions en mm (inch)


a = trous pour vis cruciformes

Poids

Env. 4,0 kg (8.8 lbs)

Matériaux	Support de capteur	PP-GF 20
	Tube à immersion	PP
	Joint torique	Viton
	<i>Uniquement la version CPA111-D :</i>	
	Demi-coquilles	Fonte, revêtu de PVC
	Serre-câble	Inox 1.4401 (AISI 316)
Entrées de câble	1 x Pg 13.5 et 2 x Pg 16	
Capteurs adaptés	Électrodes en verre 12 mm, capteurs ISFET et capteurs combinés	
Profondeur d'immersion	Standard	1 000 mm (39.4 inch), 2 000 mm (78.8 inch)
	Autres longueurs	500 ... 3 000 mm (19.7 ... 118 inch)
Raccords process	CPA111-A	Bride DN 100, avec en plus des vis cruciformes imperdables
	CPA111-B	Bride coulissante DN 100
	CPA111-C	Bride de pression DN 100
	CPA111-D	Étrier de suspension en inox (1.4571 (AISI 316 Ti))

Informations à fournir à la commande

Page produit	www.fr.endress.com/cpa111
Configurateur de produit	<p>La zone de navigation se situe sur la droite de la page produit.</p> <ol style="list-style-type: none"> 1. Sous "Support technique appareil", cliquez sur "Configurez le produit que vous avez sélectionné". ↳ Le configurateur s'ouvre dans une nouvelle fenêtre. 2. Sélectionnez toutes les options nécessaires à la configuration de l'appareil en fonction de vos besoins. ↳ Vous obtenez ainsi une référence de commande valide et complète pour votre appareil. 3. Exportez la référence de commande dans un fichier PDF ou Excel. Pour cela, cliquez sur le bouton correspondant en haut de l'écran.
Contenu de la livraison	<p>La livraison comprend :</p> <ul style="list-style-type: none"> ■ Sonde dans la version commandée ■ Manuel de mise en service <p> Pour toute question, s'adresser au fournisseur ou à l'agence locale.</p>

Accessoires



Vous trouverez ci-dessous les principaux accessoires disponibles à la date d'édition de la présente documentation. Pour les accessoires non mentionnés ici, adressez-vous à notre SAV ou agence commerciale.

Accessoires de montage

Flexdip CYH112

- Système de support modulaire pour les capteurs dans des bassins ouverts, des canaux et des cuves
- Pour les sondes Flexdip CYA112 pour l'eau et les eaux usées
- Peut être fixé de différentes façons : au sol, sur une surface plane, sur une paroi ou directement sur un garde-corps.
- Version inox
- Configurateur de produit sur la page produit : www.fr.endress.com/cyh112

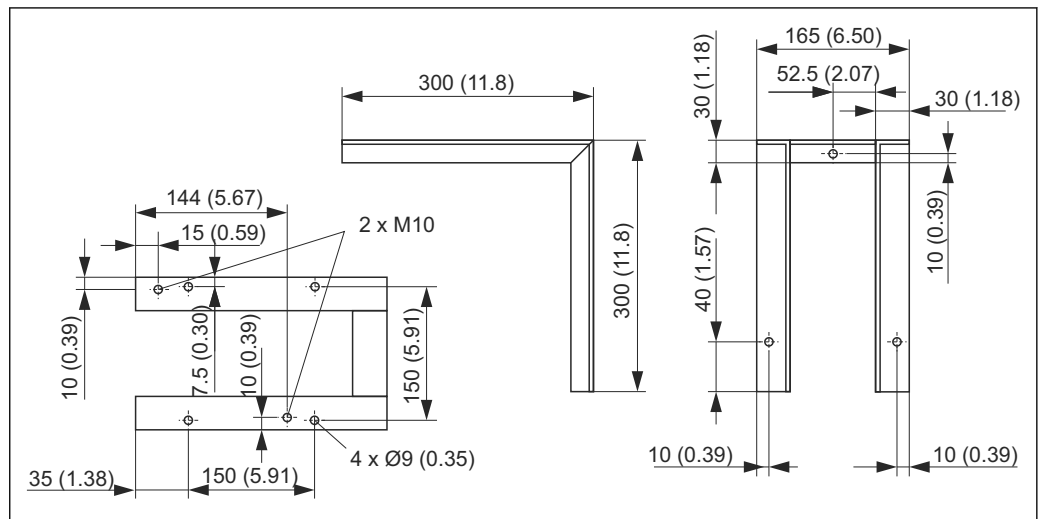


Information technique TI00430C

Traverse de montage

Pour CPA111, CPA510, CPA530 et CLA111

- Matériau : inox 1.4301 (AISI 304)
- Référence : 50066561



9 Traverse de montage en mm (inch)

Adaptateur de bride coulissante DN 100

- Pour CPA111 et CLA111 pour profondeurs d'immersion variables
- Référence : 50070514

Bride DN 100, sans pression

- Pour CPA111 et CLA111, adaptée pour l'adaptateur de bride coulissante
- Référence : 50066632

Joints

Jeu de joints toriques pour CPA111

- Matériau : EPDM
- Référence : 50091993

Capteurs

Électrodes en verre

Orbisint CPS11D / CPS11

- Electrode de pH pour technologie de process
- Version SIL en option pour le raccordement à un transmetteur SIL
- Avec diaphragme PTFE anticollmatage
- Configurateur de produit sur la page produit : www.fr.endress.com/cps11d ou www.fr.endress.com/cps11



Information technique TI00028C

Ceraliquid CPS41D / CPS41

- Electrode de pH avec diaphragme céramique et électrolyte KCl liquide
- Configurateur de produit sur la page produit : www.fr.endress.com/cps41d ou www.fr.endress.com/cps41



Information technique TI00079C

Ceragel CPS71D / CPS71

- Electrode de pH avec système de référence à double chambre et pont électrolytique intégré
- Configurateur de produit sur la page produit : www.fr.endress.com/cps71d ou www.fr.endress.com/cps71



Information technique TI00245C

Orbipore CPS91D / CPS91

- Electrode de pH avec orifice en guise de diaphragme pour des produits avec fort potentiel d'encrassement
- Configurateur de produit sur la page produit : www.fr.endress.com/cps91d ou www.fr.endress.com/cps91



Information technique TI00375C

Orbisint CPS12D / CPS12

- Capteur de redox pour technologie de process
- Configurateur de produit sur la page produit : www.fr.endress.com/cps12d ou www.fr.endress.com/cps12



Information technique TI00367C

Ceraliquid CPS42D / CPS42

- Electrode de redox avec diaphragme céramique et électrolyte KCl liquide
- Configurateur de produit sur la page produit : www.fr.endress.com/cps42d ou www.fr.endress.com/cps42



Information technique TI00373C

Ceragel CPS72D / CPS72

- Electrode de redox avec système de référence à double chambre et pont électrolytique intégré
- Configurateur de produit sur la page produit : www.fr.endress.com/cps72d ou www.fr.endress.com/cps72



Information technique TI00374C

Orbipore CPS92D / CPS92

- Electrode de redox avec orifice en guise de diaphragme pour des produits avec fort potentiel d'encrassement
- Configurateur de produit sur la page produit : www.fr.endress.com/cps92d ou www.fr.endress.com/cps92



Information technique TI00435C

Capteurs ISFET

Tophit CPS441D / CPS441

- Capteur ISFET stérilisable pour des produits avec une faible conductivité
- Electrolyte KCl liquide
- Configurateur de produit sur la page produit : www.fr.endress.com/cps441d ou www.fr.endress.com/cps441

 Information technique TI00352C

Tophit CPS471D / CPS471

- Capteur ISFET stérilisable et autoclavable pour l'industrie agroalimentaire et pharmaceutique, l'ingénierie de process
- Traitement de l'eau et biotechnologie
- Configurateur de produit sur la page produit : www.fr.endress.com/cps471d ou www.fr.endress.com/cps471

 Information technique TI00283C

Tophit CPS491D / CPS491

- Capteur ISFET avec orifice en guise de diaphragme pour des produits avec fort potentiel d'encrassement
- Configurateur de produit sur la page produit : www.fr.endress.com/cps491d ou www.fr.endress.com/cps491

 Information technique TI00377C

Capteurs combinés

Memosens CPS16D

- Capteur combiné pH/redox pour la technologie de process
- Avec diaphragme PTFE anticollmatage
- Avec technologie Memosens
- Configurateur de produit sur la page produit : www.fr.endress.com/cps16d

 Information technique TI00503C

Memosens CPS76D

- Capteur combiné pH/redox pour la technologie de process
- Applications hygiéniques et stériles
- Avec technologie Memosens
- Configurateur de produit sur la page produit : www.fr.endress.com/cps76d

 Information technique TI00506C

Memosens CPS96D

- Capteur combiné pH/redox pour les procédés chimiques
- Avec référence résistant à l'empoisonnement avec piège à ions
- Avec technologie Memosens
- Configurateur de produit sur la page produit : www.fr.endress.com/cps96d

 Information technique TI00507C

Câble prolongateur

Câble de données Memosens CYK11

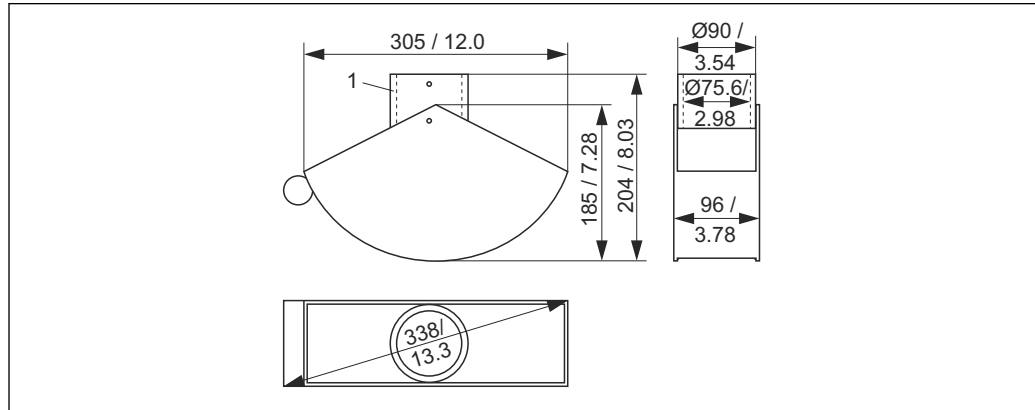
- Câble prolongateur pour capteurs numériques avec protocole Memosens
- Configurateur de produit sur la page produit : www.fr.endress.com/cyk11

 Information technique TI00118C

Accessoires d'étalonnage

Godet de rétention pour CPA111

- Empêche les capteurs de se dessécher si le niveau de l'eau est trop bas
- Pour une utilisation dans des cuves, réservoirs et canaux ouverts
- Matériau : PP
- Référence : 50066569

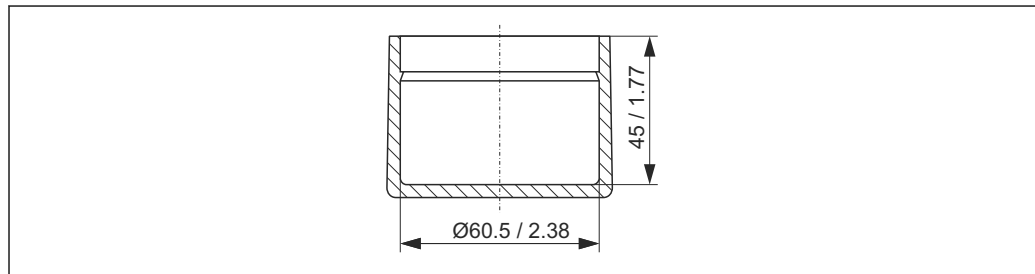


A0007058

10 Dimensions en mm (inch)

Capuchon d'étalonnage pour CPA111

- Pour l'étalonnage d'électrode de pH/redox
- Possibilité de fixation temporaire aux boulons d'écartement du support d'électrode
- Matériau : PP
- Référence : 50066570

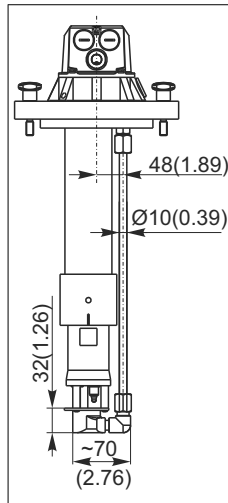


A0007059

11 Dimensions en mm (inch)

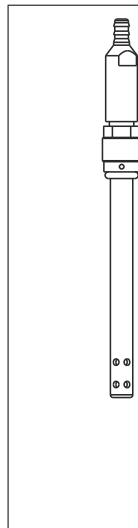
Chemoclean

Chemoclean CPR30



Dispositif automatique de nettoyage par pulvérisation pour le nettoyage des capteurs Commande selon la structure du produit	
<i>Matériaux en contact avec le produit</i>	
Tête d'injection	PP-GF20
Joints toriques	EPDM / VITON
<i>Données de service</i>	
Pression de process	Max. 4 bar (58 psi) absolu, à 20 °C (68 °F)
Température de process	Max. 80 °C (176 °F) à la pression ambiante
Pression de la solution de nettoyage	4 à 6 bar (58 à 87 psi) absolu, à 20 °C (68 °F)

CPR31



<i>Matériaux en contact avec le produit</i>	
Tête d'injection, clapet anti-retour	PVDF
Joints toriques	EPDM / VITON
Tuyau	EPDM, renforcé
<i>Données de service</i>	
Pression de process	Max. 8 bar (116 psi) absolu, à 50 °C (122 °F)
Température de process	Max. 120 °C (248 °F) à la pression ambiante
Pression de process lors du nettoyage	Max. 3 bar (43 psi) absolu
Pression de la solution de nettoyage	3 à 6 bar (43 à 87 psi) absolu, à 20 °C (68 °F)
Température de la solution de nettoyage	Max. 30 °C (86 °F)



www.addresses.endress.com
