

# 安全上の注意事項 表示器 FHX50

Ex ic IIC T6...T1 Gc  
Ex ic IIIC T100°C / T105°C Dc



---

# 表示器 FHX50

## 目次

関連資料 .....	4
補足資料 .....	4
製造者証明書 .....	4
製造者の住所 .....	4
拡張オーダーコード .....	4
安全上の注意事項：一般 .....	6
安全上の注意事項：特別条件 .....	6
安全上の注意事項：設置 .....	7
温度表 .....	7
接続データ .....	8

**関連資料**

本書は、以下の取扱説明書に付随するものです。  
SD01007F

**補足資料**

防爆冊子：CP00021Z

防爆冊子は以下から入手可能です。

- 弊社ウェブサイトのダウンロードエリアより：  
[www.endress.com](http://www.endress.com) -> ダウンロード -> カタログ -> テキスト検索：CP00021Z
- ドキュメント資料が収められた CD が添付された機器は CD より

**製造者証明書****適合証明書**

認証番号：  
CML 17JPN2332X

以下の規格に対する適合証明となる認証番号が貼付されます（機器バージョンによる）

- JNIO SH-TR-46-1：2015
- JNIO SH-TR-46-6：2015

**製造者の住所**

Endress+Hauser SE+Co. KG  
Hauptstraße 1  
79689 Maulburg, Germany  
製造工場所在地：銘板を参照

**拡張オーダーコード**

拡張オーダーコードは、機器に貼り付けられた銘板上に明確にわかるように記載されています。銘板に関する追加情報については、関連する取扱説明書を参照してください。

**拡張オーダーコードの構造**

FHX50	-	*****	+	A*B*C*D*E*F*G*..
(機器タイプ)		(基本仕様)		(オプション仕様)

\* = プレースホルダ  
この位置に、プレースホルダの代わりに仕様から選択されたオプション（数字または文字）が表示されます。

**基本仕様**


機器にとって確実に欠くことのできない機能（必須機能）は基本仕様で指定されます。桁数は、適用する機能の数に応じて異なります。機能に関して選択されたオプションは、複数の桁数になることがあります。

**オプション仕様**

オプション仕様は機器の追加仕様を示します（オプション特性）。桁数は、適用する特性の数に応じて異なります。その特性は、型式を識別するために 2 桁で構成されます。（例：JA）1 桁目（ID）は特性グループを示し、数字または文字で構成されます（例：J = 試験、証明）2 桁目は、グループ内の特性を示す値を表します（例：A = 3.1 材質（接液部）、材料証明書）。

機器に関する詳細情報については、下記の表を参照してください。この表には、危険場所に関する拡張コード内の各番号と ID が記載されています。

## 拡張オーダーコード：Display FHX50

-  以下の仕様は、製品構成から引用したもので、指定するのに使用します。
- 本書は（銘板の拡張オーダーコードを使用する）機器に適用
  - ドキュメントに記載された機器オプション

## 機器タイプ

FHX50

## 基本仕様

仕様コード 1、2（認証）		
選択オプション		説明
FHX50	JH	JPN Ex ic IIC T6...T1 Gc
	JN	JPN Ex ic IIC T100°C / T105°C Dc

仕様コード 3（ディスプレイ、操作）		
選択オプション		説明
FHX50	A	なし、既存の表示機器を使用
	C	SD02 4 行表示、プッシュボタン+データバックアップ機能
	E	SD03 4 行表示、照明、タッチコントロール+データバックアップ機能

仕様コード 4（ハウジング）		
選択オプション		説明
FHX50	B	シングルコンパートメント、SUS 316L 相当
	C	シングルコンパートメント、アルミ、コーティング
	D	シングルコンパートメント、プラスチック PBT

仕様コード 5（ケーブル）		
選択オプション		説明
FHX50	A	5m + M12 プラグ
	B	10m + M12 プラグ
	D	20m + M12 プラグ
	E	30m + M12 プラグ
	1	ユーザー側で用意、M16、最大 60m
	2	ユーザー側で用意、NPT1/2、最大 60m <sup>1)</sup>

1) 仕様コード 4（ハウジング）= B, C との接続時のみ

仕様コード 6（オプション計測機器）		
選択オプション		説明
FHX50	A	リモート表示器 FHX50 用
	B	表示器 FHX50 用以外 + アップグレードキット

## オプション仕様

ID Jx (試験、証明)	
選択オプション	説明
FHX50                      JN	変換器周囲温度 -50 °C

## 安全上の注意事項：一般

- 機器の設置、電気配線、設定、メンテナンスを行う作業員は、以下の条件を満たしている必要があります。
  - 担当業務および実施する作業に関して相応の資格を有すること
  - 防爆に関する知識を有すること
  - 国内規制を熟知していること
- 製造者の説明書および国内規制に従って機器を設置してください。
- 指定された電気、温度、機械的パラメータの範囲外で機器を動作させないでください。
- 以下の帯電を防止してください。
  - プラスチック表面（例：ハウジング、センサ素子、特殊塗装、後付けプレート等）
  - 孤立した容量成分（例：単独の金属プレート）
- 機器の改造は防爆仕様に影響を及ぼす可能性があるため、Endress+Hauser から当該作業の実施許可を得た技術者以外は実施しないでください。

## 安全上の注意事項：特別条件

電子部ハウジングの許容周囲温度範囲：  
 $-40\text{ °C} \leq T_a \leq +80\text{ °C}$

オプション仕様、ID Jx (試験、証明) = JN

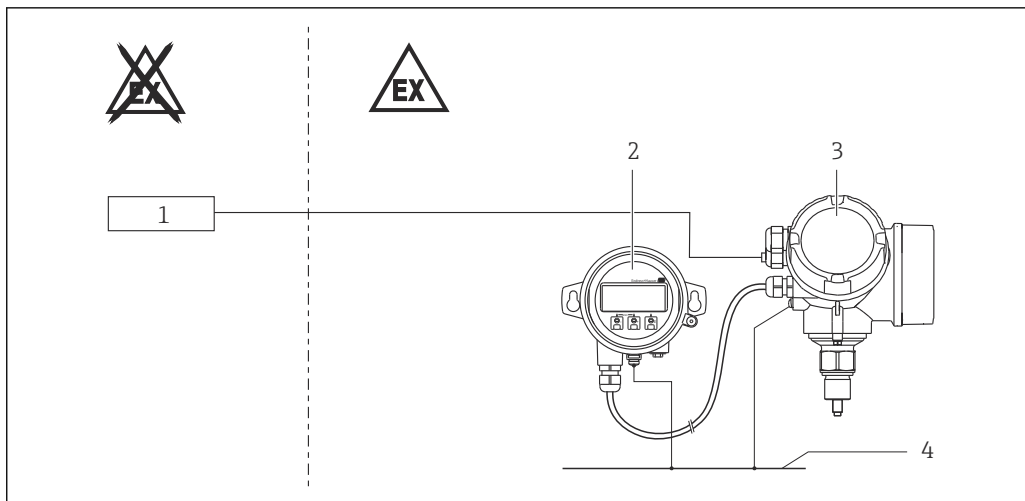
電子部ハウジングの許容周囲温度範囲：  
 $-50\text{ °C} \leq T_a \leq +80\text{ °C}$

- 温度表のデータを順守してください。
- 帯電を防ぐには：乾いた布で表面をこすらないでください。
- ハウジングまたはその他の金属部品や接着プレート用に、追加または別の特殊塗装が施されている場合：
  - 静電気帯電、及び放電の危険に注意して下さい。
  - 強い静電気を生じさせるプロセス ( $\leq 0.5\text{ m}$ ) の近くには設置しないでください。

基本仕様、仕様コード 4 (ハウジング) = D

ハウジングの帯電を防止すること。(例：摩擦、清掃、メンテナンス、高流量流体)

## 安全上の注意事項：設置



A0032629

## 図 1

- 1 電源、または認証を取得した関連機器（Endress+Hauser 製計測機器対応）
- 2 Zone 2、Zone 22 の表示器 FHX50
- 3 Endress+Hauser 製計測機器
- 4 設置現場の電位平衡

接続ケーブルの連続使用温度： $-40^{\circ}\text{C} \sim \geq +85^{\circ}\text{C}$ ；プロセス条件のその他の影響を考慮し、使用温度範囲に応じて  $(T_{a,\text{min}})$ 、 $(T_{a,\text{max}} + 20\text{ K})$

オプション仕様、ID Jx（試験、証明）= JN

接続ケーブルの連続使用温度： $-50^{\circ}\text{C} \sim \geq +85^{\circ}\text{C}$ ；プロセス条件のその他の影響を考慮し、使用温度範囲に応じて  $(T_{a,\text{min}})$ 、 $(T_{a,\text{max}} + 20\text{ K})$

## 電位平衡

機器を現場の電位平衡システムに組み込んでください。

## 温度表

## 基本仕様、仕様コード 4（ハウジング）= B, C

Zone 2	
温度等級 T6	$T_a \leq +60^{\circ}\text{C}$

Zone 22	
$T_a + 80^{\circ}\text{C}$ 時の表面最高温度	$+100^{\circ}\text{C}$

## 基本仕様、仕様コード 4（ハウジング）= D

Zone 2	
温度等級 T6	$T_a \leq +55^{\circ}\text{C}$

Zone 22	
$T_a + 80^{\circ}\text{C}$ 時の表面最高温度	$+105^{\circ}\text{C}$

## 接続データ

## FHX50

電源および信号回路
$U_i = 7.3 \text{ V}$ $I_i = 157 \text{ mA}$ $P_i = 362 \text{ mW}$ 最大内部インダクタンス $L_i = 0$ 最大内部静電容量 $C_i = 263 \text{ nF}$

本機器は、本質安全表示回路部を備えた計測機器に接続することが可能です。詳細については、「接続可能な変換器」セクションを参照してください。

## 接続可能な変換器

- 本機器を計測機器（例：Endress+Hauser 製機器）に接続するためには、以下の条件を満たす必要があります。
  - 機器に本質安全表示回路部が装備されていること
  - 機器に「表示器 FHX50 用」の表示が明記されていること。
  - 機器がアップグレードキットを使用して表示器 FHX50 が使用できるように準備されていること
- 提供される個別説明書 SD01007F の「接続可能な変換器」セクションを参照してください。

基本仕様、仕様コード 6（オプション計測機器）= A, B

機器構造の「表示器 FHX50 用」(A) オプションが用意されている変換器はすべて、アップグレードキット (B) を使用して変更できます。

変換器に同梱されている安全上の注意事項 (XA) の「拡張オーダーコード」セクションを参照してください。

すでに FHX50 用に準備されている計測機器、またはアップグレードキットを使用して変更された計測機器には、保護タイプ Ex ic IIC、Ex ic IIIC および以下の特性値を有する本質安全表示回路部が装備されます。

電源および信号回路
$U_o = 7.3 \text{ V}$ $I_o = 157 \text{ mA}$ $P_o = 362 \text{ mW}$ 本安回路許容インダクタンス $L_o = 149 \mu\text{H}$ 本安回路許容静電容量 $C_o = 388 \text{ nF}$

## 接続可能なケーブル

- Endress+Hauser が提供するオプションのケーブル：最大長 30 m までの発注が可能。
- 最大ケーブル長：60 m
- ケーブルの総有効インダクタンスとキャパシタンスのそれぞれが以下の値を超過しない場合は、ユーザー側で用意するケーブルが使用できます。
  - ケーブルの総インダクタンス  $L_c = 149 \mu\text{H}$
  - ケーブルの総キャパシタンス  $C_c = 125 \text{ nF}$

## 表示モジュール

- 計測機器内の既存の表示モジュール：アップグレードキットを用いた改造作業中に取り外した表示モジュールは、FHX50 に取り付けることができます。
- FHX50 が表示モジュール内蔵の場合：対応不要
- 表示モジュールを内蔵しない場合：表示モジュールを注文してください。

基本仕様、仕様コード 6（オプション計測機器）= B

- 変更に関する表示モジュールの適合性情報については、「接続可能な変換器」セクションを参照してください。
- 表示モジュールの適合性を確認するための識別マーク：[AA]、[AB]、[AC]



---

---





[www.addresses.endress.com](http://www.addresses.endress.com)

---