

Műszaki információk

Dipfit CPA111

Merülő- és beépítési szerelvény nyitott és zárt tartályokhoz, DN 100-as karimával



Alkalmazás

A CPA111 egy merülőszerelvény vizes és szennyvizes alkalmazásokban használt pH/redox (ORP) és hőmérséklet-érzékelőkhöz.

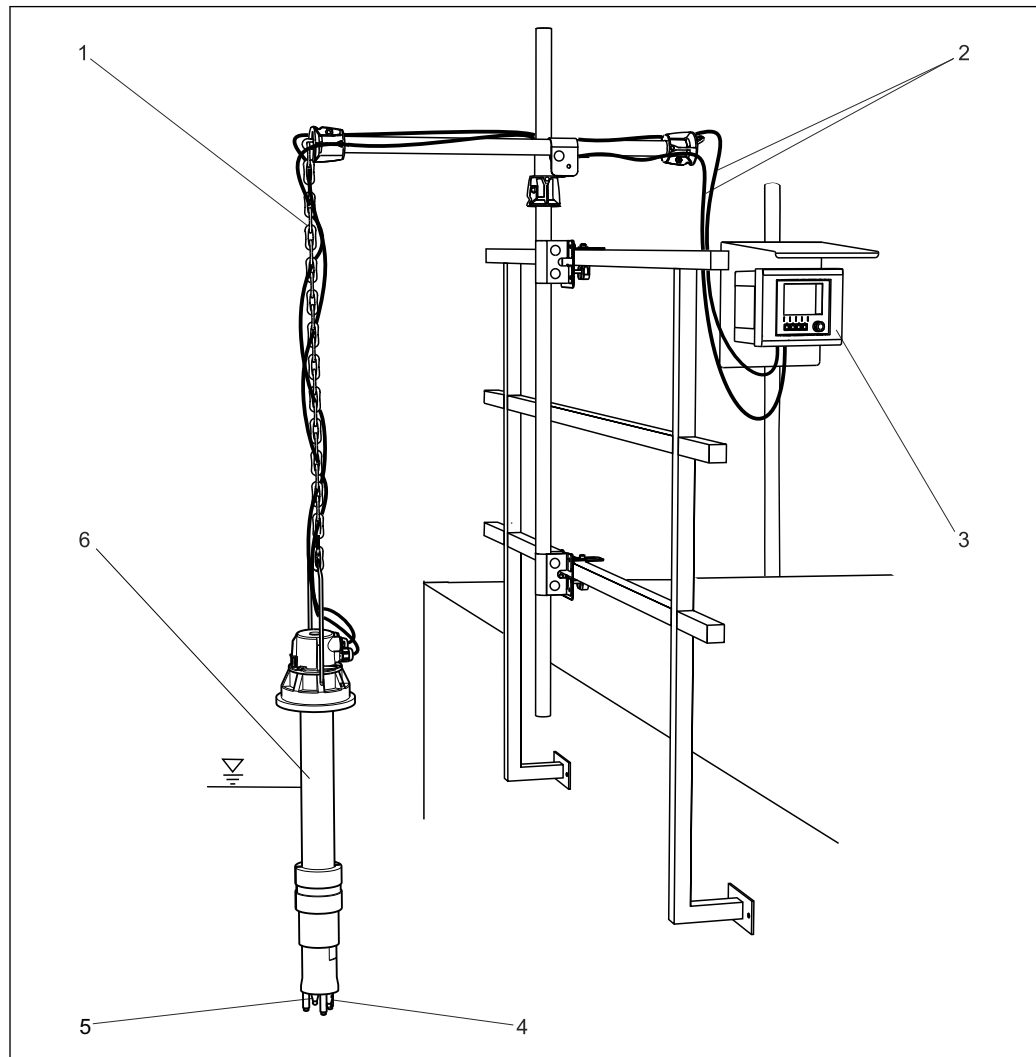
Az állítható karima azt jelenti, hogy a szerelvény nagy rugalmasságot nyújt és univerzálisan használható.

Előnyök

- Környezetbarát anyagok (polipropilén)
- 5 bar (72 psi) abszolút nyomásig használható
- Három érzékelő rögzítési pozíció pH/redox (ORP) és hőmérséklet-érzékelőhöz vagy tisztítórendszerekhez, 120 mm szabványos hosszúsággal
- A merülési mélység rugalmas beállítása az állítható karimának köszönhetően (opcionális)
- Az érzékelőtartó egyszerű felszerelése és eltávolítása a bajonettzárnak köszönhetően

Funkció és rendszerkialakítás

Mérőrendszer



A0027136

- | | | | |
|---|---|---|--|
| 1 | Példa egy mérőrendszerre | 4 | CPS11D érzékelő (pH) |
| 2 | CYH112 szerelvénytartó (láncsal) | 5 | CPS12D érzékelő (ORP) |
| 3 | CYK10 érzékelőkábel | 6 | CPA111-D szerelvény (függesztőkonzollal) |
| | CM442 távado időjárásálló védőburkolattal | | |

Környezet

Környezeti hőmérséklet -10-től +80 °C-ig (+10-től +180 °F-ig)

Folyamat

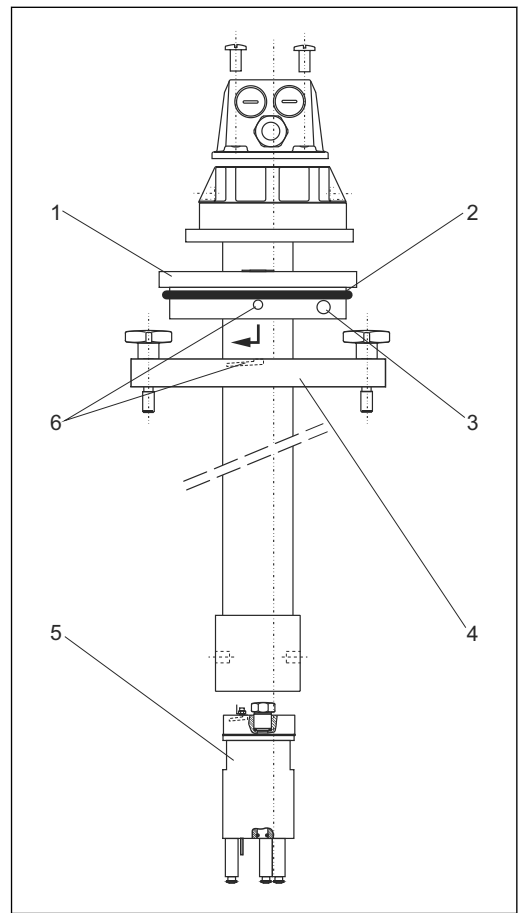
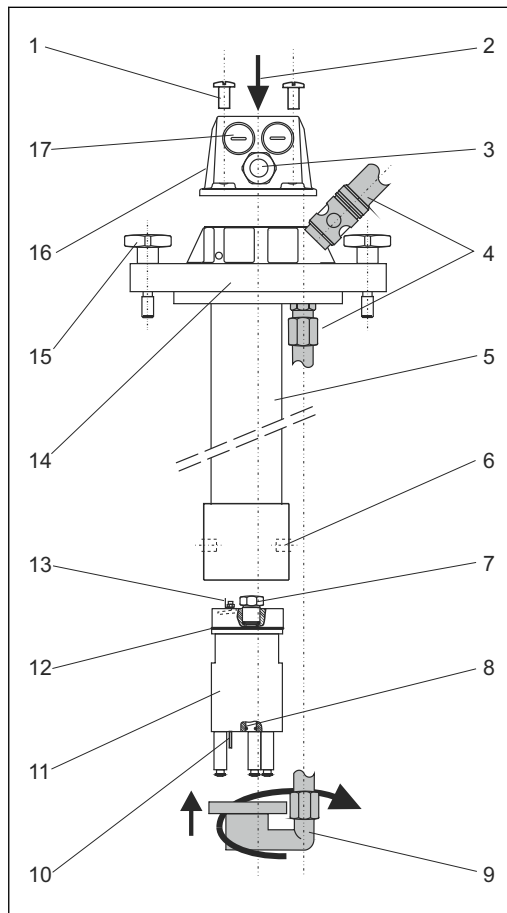
Folyamathőmérséklet -10-től +80 °C-ig (+10-től +180 °F-ig)

Üzemi nyomás	CPA111-A/B/D	Nyomásmentesített
	CPA111-C	Max. 5 bar (72 psi) abszolút nyomás 20 °C-on (68 °F), nyomásmentesen 80 °C-ig (176 °F)

Műszaki felépítés

Kivitel

Karimás változatok



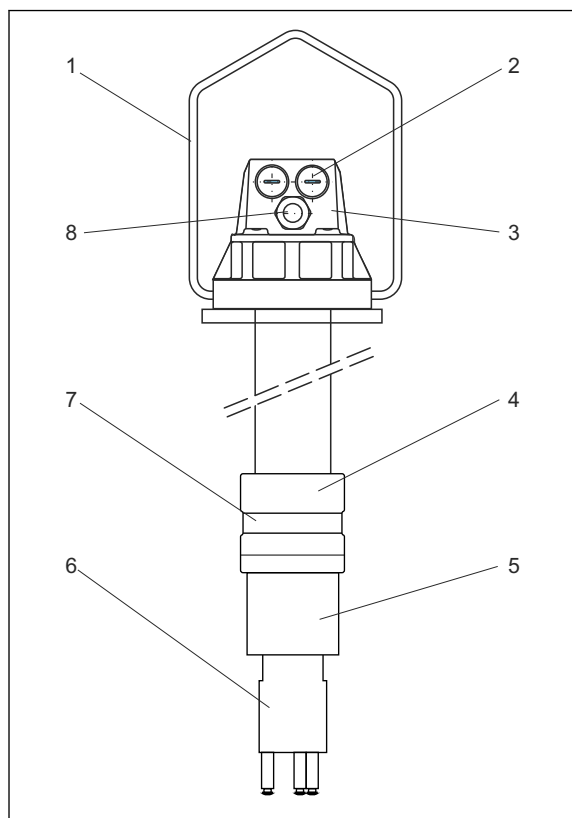
2 A és C változat DN 100 karimával

- 1 Phillips csavar (4 db)
- 2 Furat a CPY7 elektrolittartályhoz
- 3 Pg 13.5 csatlakozás
- 4 Gyorskioldós csatlakozás a Chemoclean tisztítóshoz
- 5 Szerelőcső
- 6 Furat a nedvesítőpohárhoz
- 7 Vakdugó
- 8 O-gyűrű az elektródák beépítéséhez
- 9 Tartozékok, Chemoclean CPR30
- 10 Potenciálkiegyenlítő tű
- 11 Elektródatartó (3 rögzítési helyzet)
- 12 O-gyűrű
- 13 AMP dugó PML csatlakozáshoz
- 14 DN 100 karima, A: szabványos, C: nyomás alatti karima
- 15 Csillagfogantyúval ellátott M10 csavarok (nem túlnyomásos kivitelhez)
- 16 Szerelvényfej
- 17 Pg 16 vakdugó

3 B változat, állítható DN 100 karimával

- 1 Állítható karimaadapter (2 félhéj)
- 2 O-gyűrű a tolerancia kompenzálásához
- 3 Rögzítőcsavar (2 db)
- 4 DN 100 karima
- 5 Érzékelőtartó
- 6 Bajonettzár

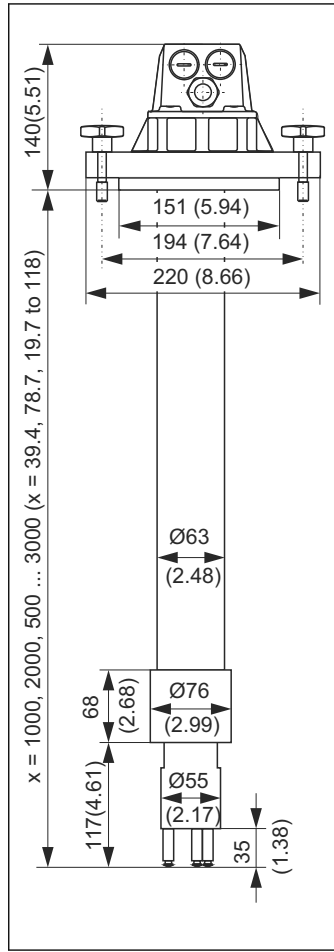
Függesztőkonzollal ellátott változat



- 1 Függesztőkonzol
- 2 Pg 16 vakdugó
- 3 Szerelvényfej
- 4 Súly (félháj)
- 5 Hüvely
- 6 Érzékelőtartó
- 7 Kábelbilincs a félhajak rögzítéséhez
- 8 Pg 13.5 csatlakozás

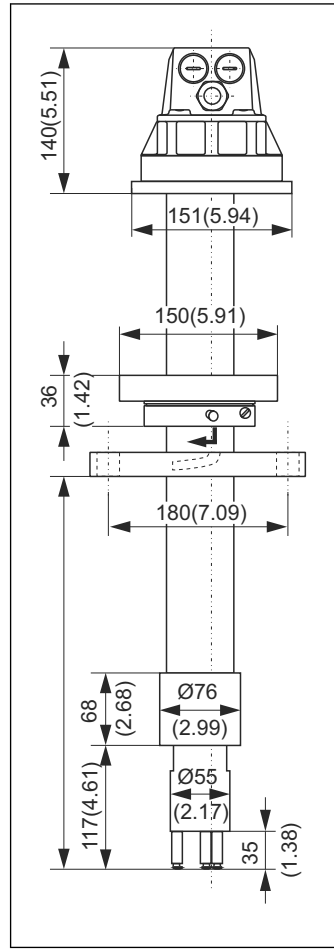
A0027122

Méretetek



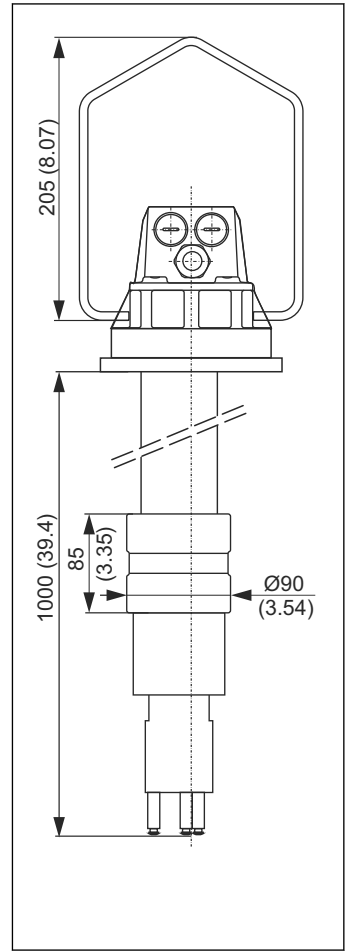
A0007039

4 CPA111-A vagy -C



A0007040

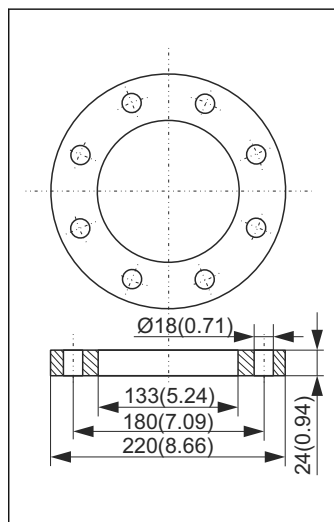
5 CPA111-B



A0007050

6 CPA111-D

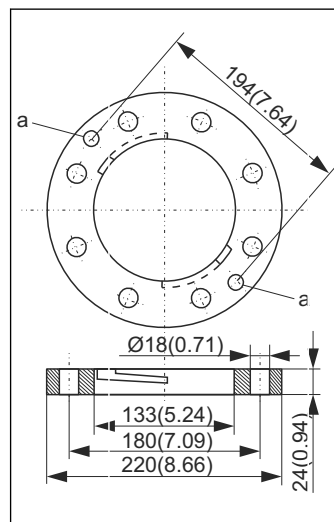
Minden méret milliméterben (inch)



A0007041

7 DN 100 nyomás alatti karima a következőhöz: CPA111-C

Minden méret milliméterben (inch)



A0007046

8 DN 100 karima a következőhöz: CPA111-A/B


a = furatok keresztcsavarokhoz

Súly

Kb. 4,0 kg (8,8 lbs)

Anyagok	Érzékelőtartó	PP-GF 20
	Merülőcső	PP
	O-gyűrű	VITON
	<i>Csak a CPA111-D változat:</i>	
	Félhéjak	Öntöttvas, PVC bevonattal
	Kábelbilinc	Rozsdamentes acél 1.4401 (AISI 316)
Kábelbemenetek	1 x Pg 13.5 és 2 x Pg 16	
Megfelelő érzékelők	12 mm-es üvegelektrodák, ISFET érzékelők és kombinált érzékelők	
Merülési mélység	Sztenderd	1000 mm (39,4 inch), 2000 mm (78,8 inch)
	Más hosszúság	500–3000 mm (19,7–118 inch)
Folyamatcsatlakozások	CPA111-A	DN 100 karima, továbbá rögzített keresztcsavarok
	CPA111-B	Állítható DN 100 karima
	CPA111-C	DN 100 nyomás alatti karima
	CPA111-D	Rozsdamentes acél függesztőkonzol (1.4571 (AISI 316 Ti))

Rendelési információk

Termékoldal	www.endress.com/cpa111
Termékkonfigurátor	<p>A navigációs terület a termékoldal jobb oldalán található.</p> <ol style="list-style-type: none"> 1. A „Device support”-ban kattintson a „Configure your selected product” lehetőségre. <ul style="list-style-type: none"> ↳ A Konfigurátor külön ablakban nyílik meg. 2. Válassza ki az összes opciót az eszköznek az Ön igényeinek megfelelő konfigurálásához. <ul style="list-style-type: none"> ↳ Ily módon érvényes és teljes rendelési kódot kap az eszközhöz. 3. Exportálja a rendelési kódot PDF vagy Excel fájlként. Ehhez kattintson a megfelelő gombra a képernyő tetején.
A csomag tartalma	<p>A csomag az alábbiakat tartalmazza:</p> <ul style="list-style-type: none"> ▪ Szerelvény a megrendelt változatban ▪ Használati útmutató <p> Ha bármilyen kérdése van, forduljon a szállítóhoz vagy a helyi értékesítési központhoz.</p>

Tartozékok



Az alábbiakban a jelen dokumentáció kiadásának idején rendelkezésre álló legfontosabb tartozékok kerülnek felsorolásra. Az itt nem szereplő tartozékokról a szerviztől vagy az értékesítési irodától kérhet tájékoztatást.

Szerelési kiegészítők

Flexdip CYH112

- Moduláris tartórendszer nyitott medencékben, csatornában és tartályokban használatos érzékelőkhöz és szerelvényekhez
- Flexdip CYA112 víz- és szennyvízszerelvényekhez
- Bárhol elhelyezhető: a földön, a köpenyben, a falon vagy közvetlenül a síneken.
- Rozsdamentes acél kivitel
- Termékkonfigurátor a termékoldalon: www.endress.com/cyh112

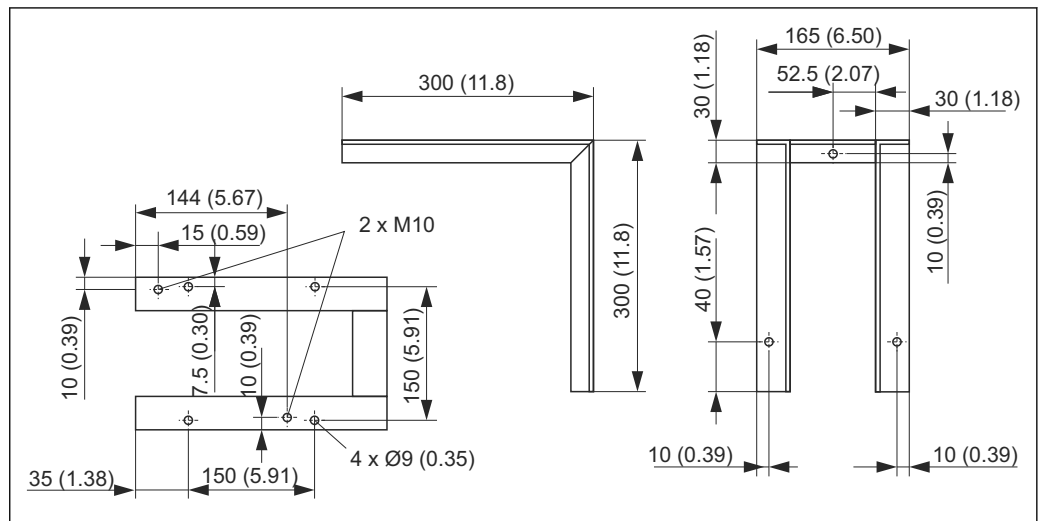


TI00430C Műszaki információk

Szerelőkeret

A következőkhöz: CPA111, CPA510, CPA530 és CLA111

- Anyag: rozsdamentes acél 1.4301 (AISI 304)
- Rendelési szám: 50066561



9 Szerelőkeret mm-ben (inch)

Állítható karimás adapter, DN 100

- CPA111-hez és CLA111-hez, változó merülési mélységekhez
- Rendelési szám: 50070514

DN 100 karima, nyomásmentes

- A CPA111-hez és CLA111-hez, állítható karimaadapterhez alkalmas
- Rendelési szám: 50066632

Tömítések

O-gyűrű készlet a CPA111-hez

- Anyag: EPDM
- Rendelési szám: 50091993

Érzékelők

Üvegelektrodák

Orbisint CPS11D / CPS11

- pH-elektroda folyamattechnológiákhoz
- Opcionális SIL-változat SIL-távadóra történő csatlakoztatáshoz
- Szennyeződés-lepergető PTFE membránnal
- Termékconfigurátor a termékoldalon: www.endress.com/cps11d vagy www.endress.com/cps11



TI00028C Műszaki információk

Ceraliquid CPS41D / CPS41

- pH-elektroda kerámiacsatlakozással és KCl folyékony elektrolittal
- Termékconfigurátor a termékoldalon: www.endress.com/cps41d vagy www.endress.com/cps41



TI00079C Műszaki információk

Ceragel CPS71D / CPS71

- pH elektrod kétkamrás referenciarendszerrel és beépített hídelektrolittal
- Termékconfigurátor a termékoldalon: www.endress.com/cps71d vagy www.endress.com/cps71



TI00245C Műszaki információk

Orbipore CPS91D / CPS91

- pH-elektroda nyitott apertúrával, erősen szennyezett közegekhez
- Termékconfigurátor a termékoldalon: www.endress.com/cps91d vagy www.endress.com/cps91



TI00375C Műszaki információk

Orbisint CPS12D / CPS12

- ORP (redox) érzékelő folyamattechnológiákhoz
- Termékconfigurátor a termékoldalon: www.endress.com/cps12d vagy www.endress.com/cps12



TI00367C Műszaki információk

Ceraliquid CPS42D / CPS42

- ORP elektroda kerámiacsatlakozással és KCl folyékony elektrolittal
- Termékconfigurátor a termékoldalon: www.endress.com/cps42d vagy www.endress.com/cps42



TI00373C Műszaki információk

Ceragel CPS72D / CPS72

- Redox (ORP) elektrod kétkamrás referenciarendszerrel és beépített hídelektrolittal
- Termékconfigurátor a termékoldalon: www.endress.com/cps72d vagy www.endress.com/cps72



TI00374C Műszaki információk

Orbipore CPS92D / CPS92

- Redox (ORP) elektroda nyitott apertúrával, erősen szennyezett közegekhez
- Termékconfigurátor a termékoldalon: www.endress.com/cps92d vagy www.endress.com/cps92



TI00435C Műszaki információk

ISFET érzékelők

Tophit CPS441D / CPS441

- Sterilizálható ISFET érzékelő alacsony vezetőképességű közegekhez
- Folyékony KCl elektrolit
- Termékconfigurátor a termékoldalon: www.endress.com/cps441d vagy www.endress.com/cps441



TI00352C Műszaki információk

Tophit CPS471D / CPS471

- Sterilizálható és autoklávozható ISFET érzékelő élelmiszerekhez és gyógyszerekhez, folyamattechnológiákhoz
- Vizkezelés és biotechnológia
- Termékconfigurátor a termékoldalon: www.endress.com/cps471d vagy www.endress.com/cps471



TI00283C Műszaki információk

Tophit CPS491D / CPS491

- ISFET érzékelő nyitott apertúrával nagy szennyezettségű közeghez
- Termékkonfigurátor a termékoldalon: www.endress.com/cps491d vagy www.endress.com/cps491



TI00377C Műszaki információk

Kombinált érzékelők

Memosens CPS16D

- Kombinált pH/ORP (redox) érzékelő folyamattechnológiákhoz
- Szennyeződés-lepergető PTFE membránnal
- Memosens technológiával
- Termékkonfigurátor a termékoldalon: www.endress.com/cps16D



TI00503C Műszaki információk

Memosens CPS76D

- Kombinált pH/ORP (redox) érzékelő folyamattechnológiákhoz
- Higiénikus és steril alkalmazások
- Memosens technológiával
- Termékkonfigurátor a termékoldalon: www.endress.com/cps76d



TI00506C Műszaki információk

Memosens CPS96D

- Kombinált pH/ORP érzékelő vegyi folyamatokhoz
- Mérgezésbiztos referencia ioncsapdával
- Memosens technológiával
- Termékkonfigurátor a termékoldalon: www.endress.com/cps96d



TI00507C Műszaki információk

Hosszabbítókábel

CYK11 Memosens adatkábel

- Toldókábel Memosens protokollal ellátott digitális érzékelőkhöz
- Termék Konfigurátor a termékoldalon: www.endress.com/cyk11

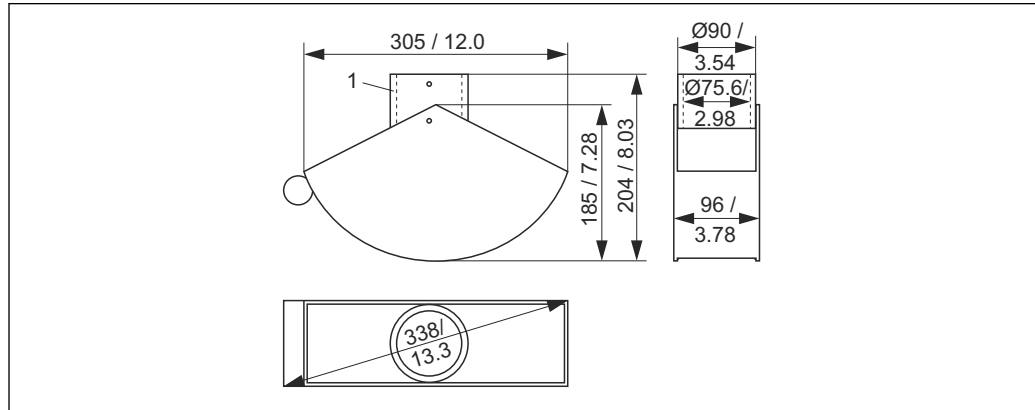


TI00118C Műszaki információk

Kalibrációs kiegészítők

Nedvesítőpohár a CPA111-hez

- Megakadályozza az érzékelők kiszáradását, ha a vízszint túl alacsony
- Nyitott edényekben, tartályokban és csatornáknál történő használatra
- Anyag: PP
- Rendelési szám: 50066569

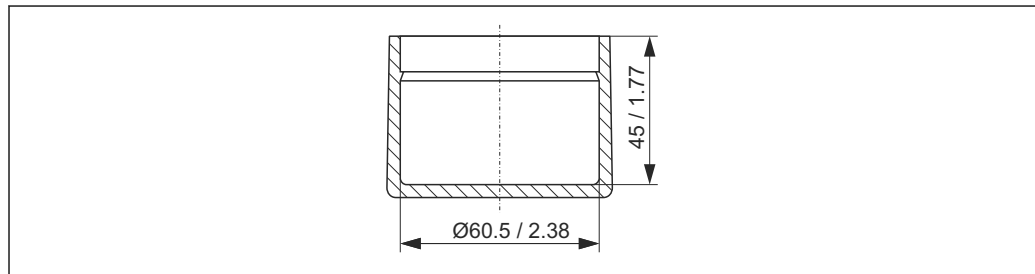


A0007058

10 Méretek mm-ben (inch)

Kalibrációs sapka a CPA111-hez

- pH/redox (ORP) elektródok kalibrálásához
- Ideiglenesen rögzíthető az elektródatartó távtartó csavarjaihoz
- Anyag: PP
- Rendelési szám: 50066570

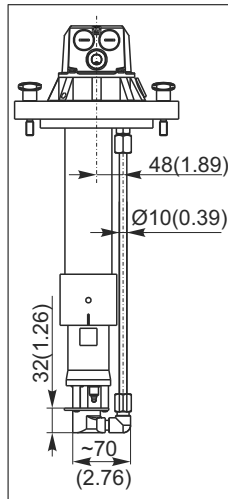


A0007059

11 Méretek mm-ben (inch)

Chemoclean

Chemoclean CPR30



Automatikus permetező tisztítórendszer a érzékelők tisztításához
Rendelés a termékszerkezet szerint

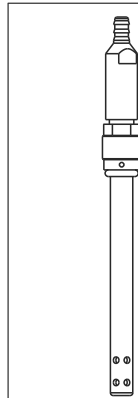
A közeggel érintkező anyagok

Szűrőfej	PP-GF20
O-gyűrűk	EPDM / VITON

Működési adatok

Üzemi nyomás	Max. 4 bar (58 psi) abszolút nyomás, 20 °C-on (68 °F)
Folyamathőmérséklet	Max. 80 °C (176 °F) környezeti hőmérsékleten
Tisztítási nyomás	4–6 bar (58–87 psi) abszolút, 20 °C-on (68 °F)

CPR31



A közeggel érintkező anyagok

Permetezőfej, visszacsapó szelep	PVDF
O-gyűrűk	EPDM / VITON
Tömlő	EPDM, erősített

Működési adatok

Üzemi nyomás	Max. 8 bar (116 psi) abszolút nyomás, 50 °C-on (122 °F)
Folyamathőmérséklet	Max. 120 °C (248 °F), környezeti hőmérsékleten
Folyamatnyomás tisztításkor	Max. 3 bar (43 psi) abszolút érték
Tisztítási nyomás	3–6 bar (43–87 psi) abszolút, 20 °C-on (68 °F)
Tisztító hőmérséklete	Max. 30 °C (86 °F)



71514576

www.addresses.endress.com
