

Information technique

Prosonic S FDU95

Technologie de mesure à ultrasons



Capteur à ultrasons pour la mesure de niveau et de débit

Domaine d'application

- Mesure de niveau continu, sans contact, de liquides et de solides en vrac dans les silos, sur les bandes transporteuses, dans les stocks de matériaux et dans les concasseurs
- Mesure de débit dans les canaux ouverts et les déversoirs de mesure
- Gamme de mesure maximale : 45 m (148 ft) dans les solides en vrac

Principaux avantages

- Capteur de température intégré pour la correction du temps de parcours, permettant des mesures précises même en cas de changements de température
- Capteur PVDF soudé hermétiquement pour une résistance chimique maximale
- Adapté aux conditions ambiantes difficiles grâce à l'installation d'un transmetteur séparé (jusqu'à 300 m (984 ft))
- L'effet autonettoyant garantit une accumulation minimale des dépôts
- Résistant aux intempéries et aux inondations (IP68)
- Certificats internationaux Ex poussières et Ex gaz disponibles

Sommaire

Informations importantes relatives au document . . .	3	Protocole de linéarité en 5 points	13
Conventions de représentation	3	Contenu de la livraison	14
Principe de fonctionnement et construction du système	4	Accessoires	14
Mesure de niveau	4	Câble prolongateur pour le capteur	14
Mesure de débit dans des canaux ou des déversoirs	4	Bride à visser FAX50	14
Correction du temps de parcours en fonction de la température	5	Dispositif d'orientation FAU40	15
Entrée	5	Boîtier de protection IP66 pour bloc d'alimentation RNB130	15
Distance de blocage	5	Documentation complémentaire	16
Gamme de mesure	5	Documentation pour transmetteur FMU90	16
Fréquence de travail	6	Documentation pour transmetteur FMU95	16
Alimentation électrique	6	Autre documentation	16
Tension d'alimentation	6		
Raccordement électrique	6		
Schéma de raccordement pour capteur → FMU90	7		
Schéma de raccordement pour capteur → FMU95	7		
Spécifications du câble prolongateur	8		
Raccourcissement du câble de capteur	8		
Montage	8		
Conditions de montage pour la mesure de niveau	8		
Conditions de montage pour la mesure de débit	9		
Options de montage (exemples)	10		
Montage sur un piquage	10		
Protection du capteur	11		
Environnement	11		
Indice de protection	11		
Résistance aux vibrations	11		
Température de stockage	11		
Résistance aux chocs thermiques	11		
Compatibilité électromagnétique	11		
Process	11		
Température de process	11		
Pression de process	11		
Construction mécanique	12		
Dimensions	12		
Poids	12		
Matériaux	12		
Matériaux du câble de raccordement	12		
Certificats et agréments	12		
Marquage CE	12		
RoHS	12		
Marquage RCM-Tick	12		
Agrément Ex	13		
Normes et directives externes	13		
Informations à fournir à la commande	13		
Informations à fournir à la commande	13		

Informations importantes relatives au document

Conventions de représentation

Symboles d'avertissement



Ce symbole attire l'attention sur une situation dangereuse entraînant la mort ou des blessures graves si elle n'est pas évitée.



Ce symbole attire l'attention sur une situation dangereuse pouvant entraîner la mort ou des blessures graves si elle n'est pas évitée.



Ce symbole attire l'attention sur une situation dangereuse pouvant entraîner des blessures corporelles de gravité légère ou moyenne si elle n'est pas évitée.



Ce symbole identifie des informations relatives à des procédures et à des événements n'entraînant pas de blessures.

Symboles électriques



Prise de terre

Borne qui, du point de vue de l'utilisateur, est reliée à un système de mise à la terre.

Symboles d'outils



Clé à fourche

Symboles pour certains types d'informations et graphiques



Autorisé
Procédures, processus ou actions autorisés



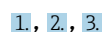
Interdit
Procédures, processus ou actions interdits



Conseil
Indique des informations complémentaires



Renvoi à la documentation



Série d'étapes

1, 2, 3, ...

Repères

A, B, C ...

Vues

Principe de fonctionnement et construction du système

Mesure de niveau



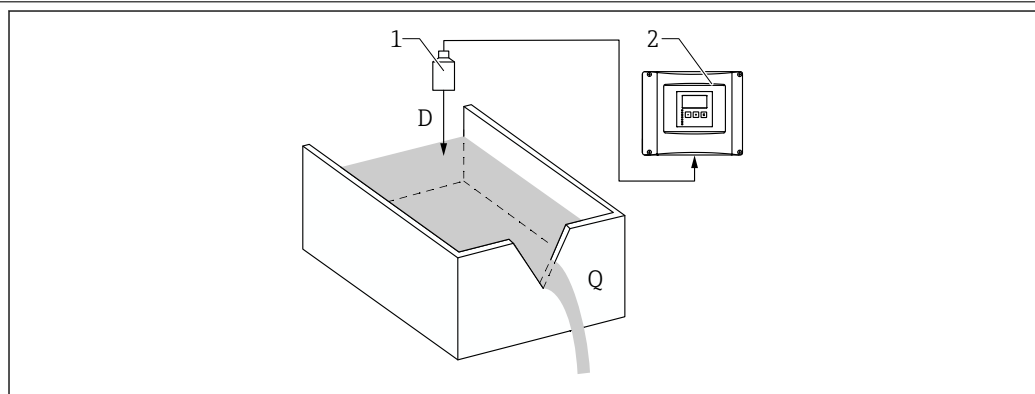
- 1 Capteur Prosonic S
 2 Transmetteur Prosonic S
 BD Distance de blocage
 D Distance entre le point de référence (membrane du capteur) et la surface du produit
 E Distance "vide"
 F Étendue de mesure
 L Niveau

Le capteur transmet des impulsions ultrasoniques en direction de la surface du produit. Là, elles sont réfléchies et reçues par le capteur. Le transmetteur mesure le temps t entre la transmission et la réception d'une impulsion. À partir de ce temps et en utilisant la vitesse du son c , le transmetteur calcule la distance D entre le point de référence (membrane du capteur) et la surface du produit :

$$D = c \cdot t / 2$$

Le niveau L est dérivé de D . Avec la linéarisation, le volume V ou la masse M est dérivé de L .

Mesure de débit dans des canaux ou des déversoirs



- 1 Capteur Prosonic S
 2 Transmetteur Prosonic S
 D Distance entre la membrane du capteur et la surface du liquide
 Q Débit

Le capteur transmet des impulsions ultrasoniques en direction de la surface du liquide. Là, elles sont réfléchies et reçues par le capteur. Le transmetteur mesure le temps t entre la transmission et la réception d'une impulsion. À partir de ce temps et en utilisant la vitesse du son c , le transmetteur calcule la distance D entre le point de référence (membrane du capteur) et la surface du liquide :

$$D = c \cdot t / 2$$

Le niveau L est dérivé de D . Avec la linéarisation, le débit Q est dérivé de L .

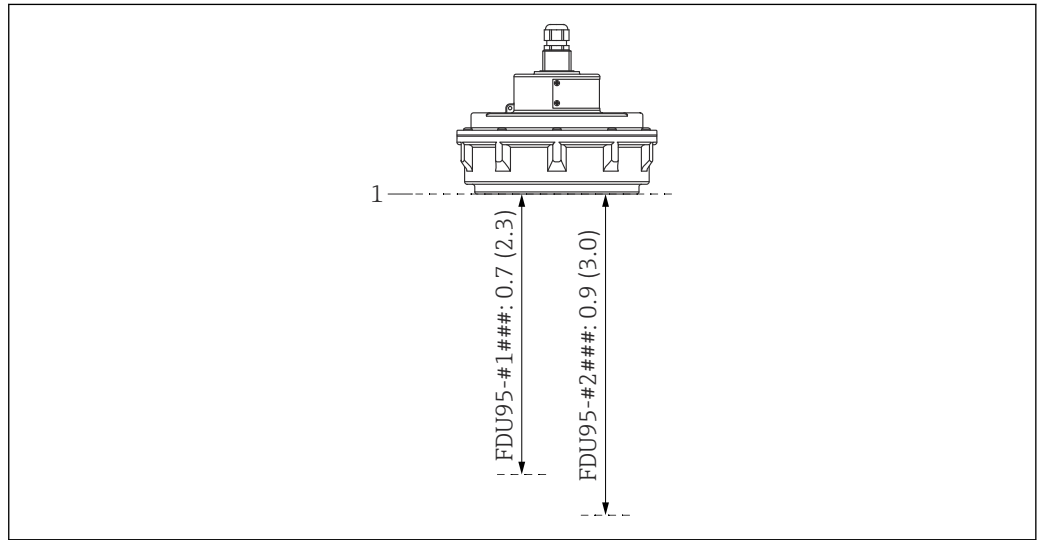
Correction du temps de parcours en fonction de la température

Correction du temps de parcours en fonction de la température via les capteurs de température intégrés dans les capteurs à ultrasons.

Entrée

Distance de blocage

Les signaux situés dans la plage de la distance de blocage (BD) ne peuvent pas être mesurés en raison de la réponse transitoire du capteur.



A0039795

1 Distance de blocage du capteur à ultrasons. Unité de mesure m (ft)

1 Point de référence (membrane du capteur) de la mesure

Gamme de mesure

Estimation de la portée effective du capteur en fonction des conditions de fonctionnement

1. Additionner toutes les valeurs d'atténuation applicables à partir des listes suivantes.
2. À partir de l'atténuation totale calculée, utiliser le diagramme de portée ci-dessous pour calculer la portée du capteur.

Atténuation causée par la surface du liquide

- Surface calme : 0 dB
- Vagues en surface : 5 ... 10 dB
- Surface très turbulente : 10 ... 20 dB
- Surface mousseuse : contacter Endress+Hauser : <http://www.endress.com/contact>

Atténuation due à la surface des solides en vrac

- Surface dure et rugueuse (p. ex. gravats) : 40 dB
- Surface molle (p. ex. tourbe, clinker recouvert de poussière) : 40 ... 60 dB

Atténuation due à la poussière

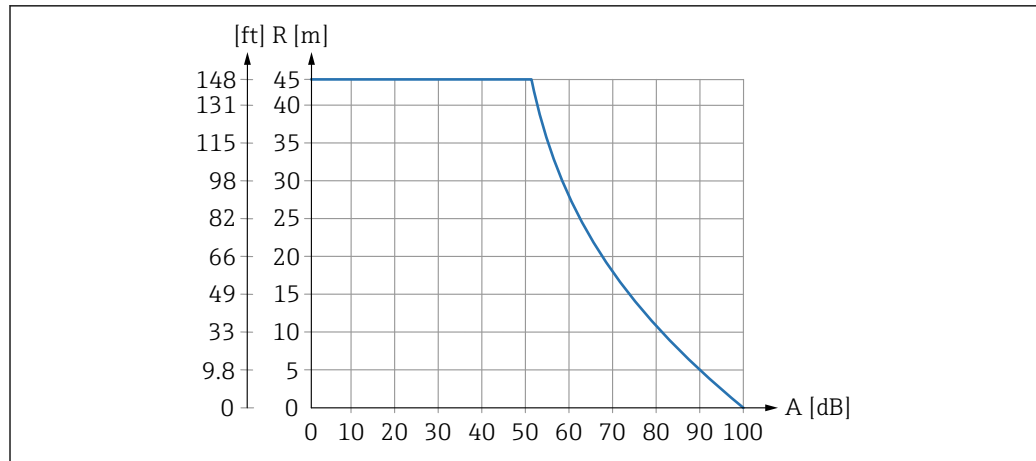
- Aucune formation de poussière : 0 dB
- Formation de poussière mineure : 5 dB
- Formation de poussière majeure : 5 ... 20 dB

Atténuation causée par une veine de remplissage dans la gamme de détection

- Aucune veine de remplissage : 0 dB
- Volumes faibles : 5 dB
- Volumes élevés : 5 ... 20 dB

Atténuation causée par la différence de température entre le capteur et la surface du produit

- Jusqu'à 20 °C (68 °F) : 0 dB
- Jusqu'à 40 °C (104 °F) : 5 ... 10 dB
- Jusqu'à 80 °C (176 °F) : 10 ... 20 dB



2 Diagramme de portée pour les capteurs à ultrasons

A Atténuation totale en dB

R Portée en m (ft)

Fréquence de travail

- FDU95-*1*** : 17 kHz
- FDU95-*2*** : 18 kHz

Alimentation électrique

Tension d'alimentation

Est fournie par le transmetteur.

Raccordement électrique

Généralités

ATTENTION

Une compensation de potentiel inadéquate peut compromettre la sécurité électrique

- ▶ Raccorder le conducteur de terre jaune/vert (GNYE) du capteur à la compensation de potentiel locale après une **distance maximale de 30 m (98 ft)**. Ceci peut être effectué dans un boîtier de raccordement, au transmetteur ou dans l'armoire.

AVIS

Les signaux d'interférence peuvent occasionner des dysfonctionnements

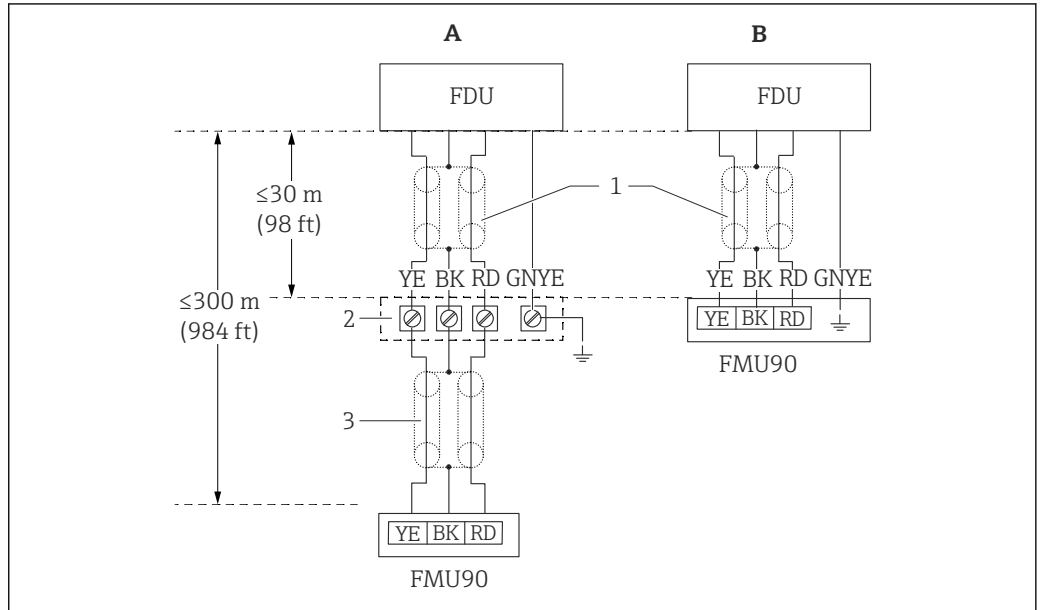
- ▶ Ne pas poser les câbles des capteurs parallèlement aux lignes électriques à haute tension ou à proximité des convertisseurs de fréquence.

AVIS

Un blindage de câble endommagé peut occasionner des dysfonctionnements

- ▶ Pour les câbles préconfectionnés ; raccorder le fil noir (blindage) à la borne "BK".
- ▶ Pour les câbles prolongateurs : torsader le blindage et le raccorder à la borne "BK".

Schéma de raccordement pour capteur → FMU90

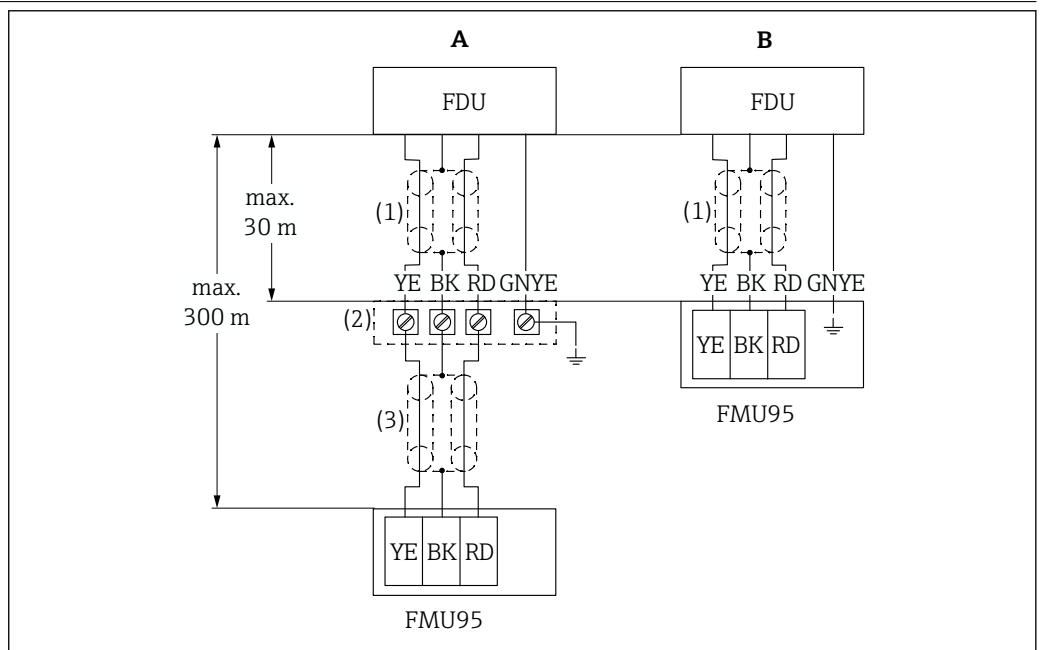


A0039803

3 Schéma de raccordement pour capteur ; YE : jaune, BK : noir ; RD : rouge ; BU : bleu ; BN : brun ; conducteur de terre GNYE : vert/jaune

- A Mise à la terre côté boîtier de raccordement
- B Mise à la terre côté transmetteur FMU90
- 1 Blindage du câble de capteur
- 2 Boîtier de raccordement
- 3 Blindage du câble prolongateur

Schéma de raccordement pour capteur → FMU95



A0039805

4 Schéma de raccordement pour capteur ; YE : jaune, BK : noir ; RD : rouge ; BU : bleu ; BN : brun ; conducteur de terre GNYE : vert/jaune

- A Mise à la terre côté boîtier de raccordement
- B Mise à la terre côté transmetteur FMU95
- 1 Blindage du câble de capteur
- 2 Boîtier de raccordement
- 3 Blindage du câble prolongateur

Spécifications du câble prolongateur

- **Longueur totale maximale (câble de capteur + câble prolongateur)**
300 m (984 ft)
- **Nombre de fils**
Selon le schéma de raccordement
- **Blindage**
Une tresse de blindage pour le fil YE et une pour le fil RD (pas de blindage en feuille)
- **Section**
0,75 ... 2,5 mm² (18 ... 14 AWG)
- **Résistance**
Max. 8 Ω par fil
- **Capacité, fil à blindage**
Max. 60 nF
- **Fil de terre**
Peut ne pas être à l'intérieur du blindage.



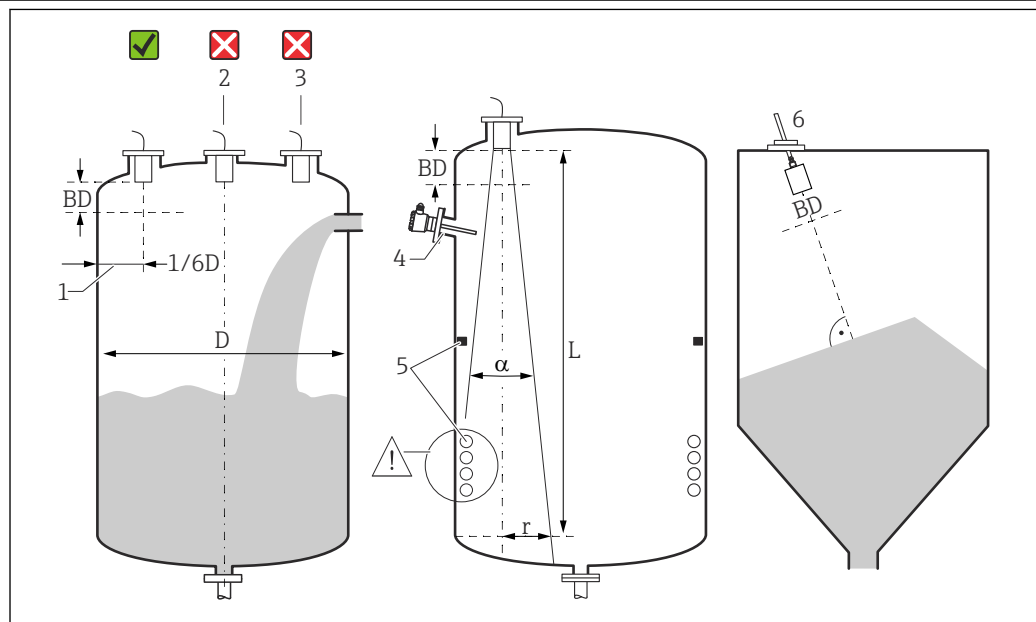
Des câbles prolongateurs adaptés sont disponibles auprès d'Endress+Hauser.

Raccourcissement du câble de capteur

Le câble de capteur peut être raccourci si nécessaire (voir le manuel de mise en service pour le transmetteur FMU90 ou FMU95).

Montage

Conditions de montage pour la mesure de niveau



A0036746

5 Conditions de montage pour la mesure de niveau

- 1 Distance recommandée jusqu'à la paroi de la cuve : 1/6 du diamètre D de la cuve.
 - 2 Ne pas monter au centre de la cuve.
 - 3 Éviter les mesures dans la veine de remplissage.
 - 4 Il ne doit y avoir aucune fixation interne dans le faisceau d'ondes.
 - 5 Des fixations internes symétriques, notamment, ont un impact négatif sur la mesure.
 - 6 Pour les solides en vrac : à l'aide du dispositif d'orientation FAU40, orienter le capteur de sorte qu'il soit perpendiculaire à la surface du produit.
- BD Distance de blocage

Angle/faisceau d'émission

- α (typique) = 5 °
- L (max) = 45 m (148 ft)
- r (max) = 1,96 m (6,4 ft)

Autres conditions

- Le bord inférieur du capteur doit se situer à l'intérieur de la cuve
- Le niveau maximal ne doit pas entrer dans la distance de blocage

Plusieurs capteurs dans une cuve

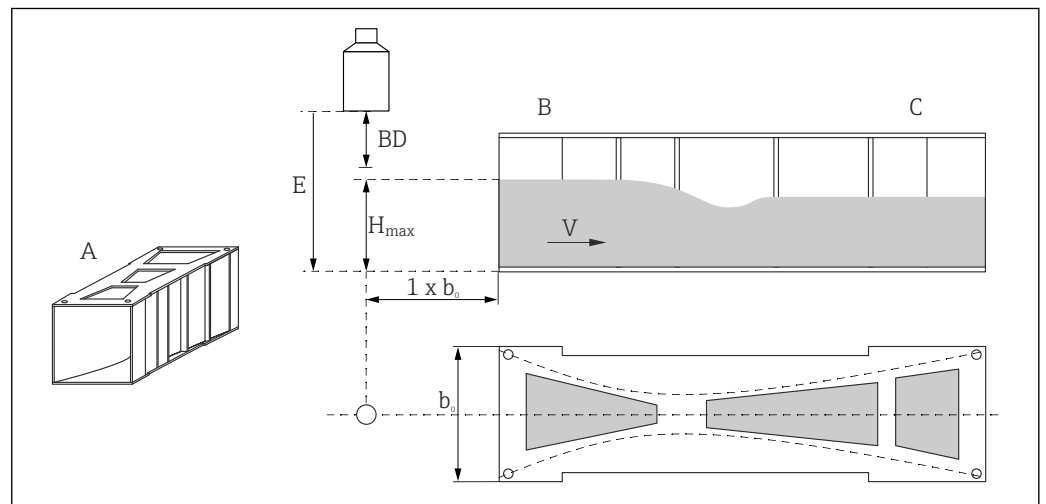
Les capteurs qui sont raccordés à un transmetteur FMU90 ou FMU95 commun peuvent être utilisés dans une seule cuve.

Conditions de montage pour la mesure de débit

Conditions

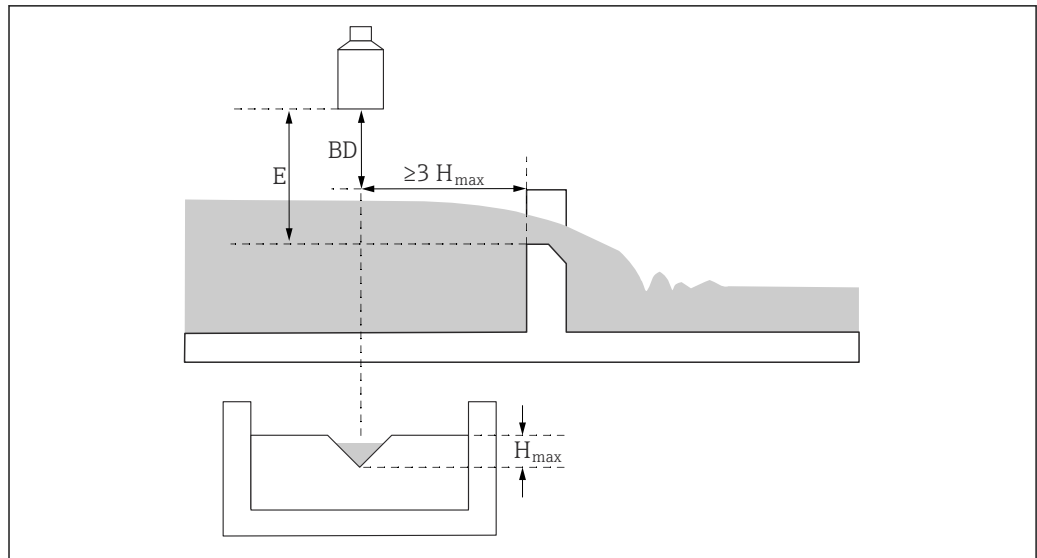
- Monter le capteur sur le côté amont au-dessus du niveau amont maximal H_{max} plus la distance de blocage BD
- Positionner le capteur au centre du canal ou du déversoir
- Orienter le capteur de telle sorte qu'il soit perpendiculaire à la surface de l'eau
- Respecter la distance de montage spécifiée (dégagement) par rapport au rétrécissement du canal ou au bord du déversoir
Voir le manuel de mise en service pour FMU90 / FMU95
- Protéger le capteur du soleil et des précipitations au moyen d'un capot de protection climatique

Exemple : canal Khafagi-Venturi



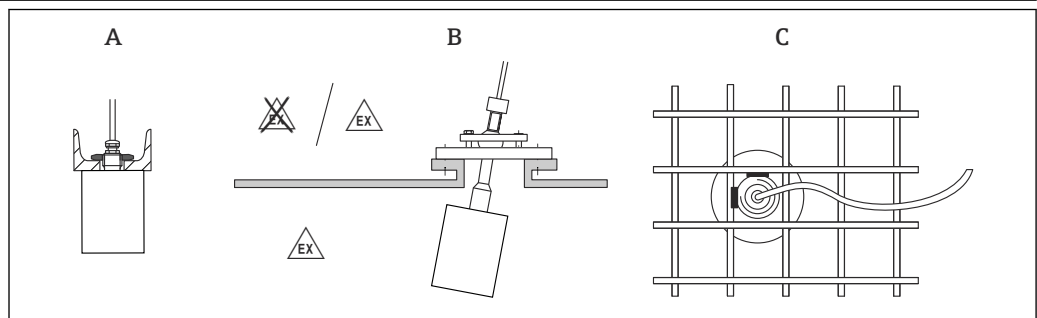
- A Canal Khafagi-Venturi
- b_0 Largeur du canal Khafagi-Venturi
- B Côté amont
- C Côté aval
- BD Distance de blocage du capteur
- E Étalonnage "vide" (à entrer pendant la mise en service)
- H_{max} Niveau amont maximal
- V Débit

Exemple : déversoir triangulaire



A0036745

BD Distance de blocage du capteur
 E Étalonnage "vide" (à entrer pendant la mise en service)
 H_{max} Niveau amont maximal

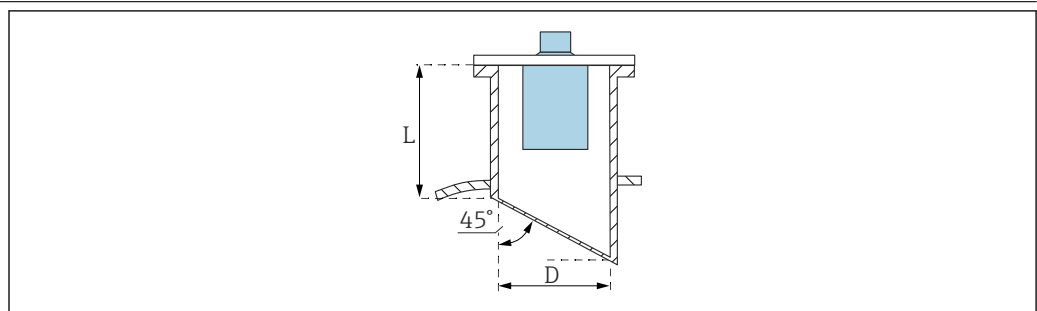
Options de montage
(exemples)

A0036747

6 Montage dans les systèmes

- A Sur rail en U ou support
 B Avec dispositif d'orientation FAU40
 C Avec manchon de 1" soudé à une grille

Montage sur un piquage



A0039840

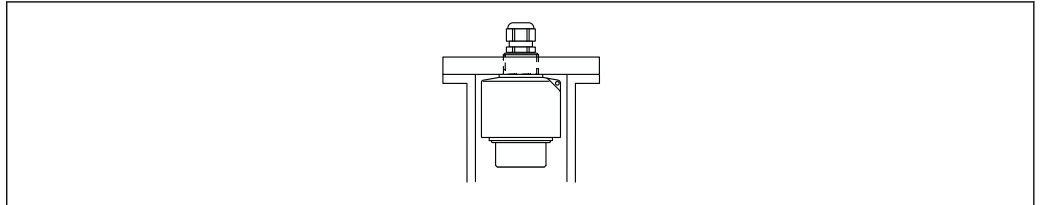
D Diamètre du piquage
 L Longueur du piquage

Conditions au niveau du piquage


- Intérieur lisse, sans bords ni soudures
- Pas de bavure à l'intérieur de l'extrémité du piquage sur le côté de la cuve
- Extrémité du piquage biseautée sur le côté de la cuve (idéalement : 45 °)

Longueur maximale du piquageD = DN250/10" à DN300/12" : $L_{\max} = 630 \text{ mm (24,8 in)}$ **Protection du capteur****AVIS****Risque d'endommagement du capteur**

- ▶ Ne pas utiliser le capteur à des fins de suspension.
- ▶ Ne pas endommager la membrane du capteur lors du montage.



A0039842

 7 Protection du capteur à ultrasons ; monté avec contre-écrou

Environnement

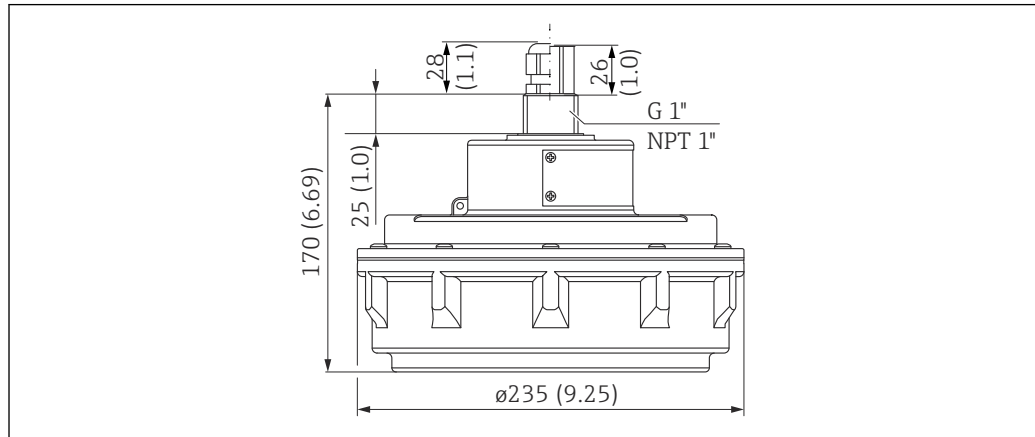
Indice de protection	Testé selon IP68/NEMA6P (pendant 24 h à 1,83 m (6 ft) sous l'eau)
Résistance aux vibrations	DIN EN 600068-2-64 ; 20 ... 2 000 Hz ; 1 (m/s ²) ² /Hz ; 3x100 min
Température de stockage	Identique à la température de process
Résistance aux chocs thermiques	Basé sur la norme DIN EN 60068-2-14 ; test selon la température min./max. du process ; 0,5 K/min ; 1 000 h
Compatibilité électromagnétique	Compatibilité électromagnétique conforme aux exigences de la série de normes EN 61326 et de la recommandation NAMUR CEM (NE 21). Pour plus de détails, se référer à la Déclaration de Conformité. Concernant l'émissivité, les appareils satisfont aux exigences de la classe A et sont exclusivement conçus pour une utilisation dans un "environnement industriel".

Process

Température de process	<ul style="list-style-type: none"> ■ FDU95-1*** -40 ... +80 °C (-40 ... +176 °F) ■ FDU95-2*** <ul style="list-style-type: none"> ■ Non Ex : -40 ... +150 °C (-40 ... +302 °F) ■ Ex poussières : -40 ... +130 °C (-40 ... +266 °F)
Pression de process	0,7 ... 1,5 bar (10,15 ... 22 psi)

Construction mécanique

Dimensions



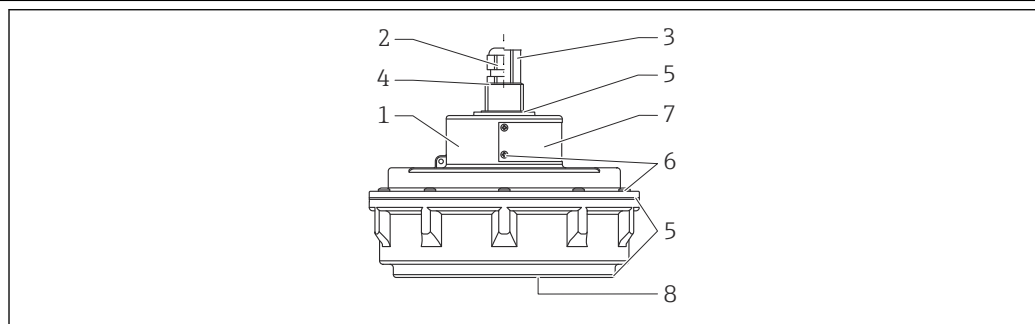
8 Dimensions. Unité de mesure mm (in)

Poids

Poids, câble inclus 5 m (16 ft)

Env. 4,5 kg (9,92 lb)

Matériaux



9 Matériaux

- 1 Boîtier du capteur : UP (résine de polyester insaturé)
- 2 Presse-étoupe : CuZn nickelé
- 3 Adaptateur de tube : CuZn nickelé
- 4 Joint torique : VMQ
- 5 Joint : VMQ
- 6 Vis : V2A
- 7 Plaque signalétique : 304 (1.4301)
- 8 Membrane du capteur : FDU95-*1*** : 316L (1.4404) avec revêtement PE ; FDU95-*2*** : 316L (1.4404)

Matériaux du câble de raccordement

VMQ

Certificats et agréments

Marquage CE

Le système de mesure satisfait aux exigences légales des Directives UE en vigueur. Celles-ci sont listées dans la déclaration UE de conformité, conjointement avec les normes appliquées.

Endress+Hauser confirme que l'appareil a réussi les tests en apposant le marquage CE.

RoHS

L'ensemble de mesure est conforme aux restrictions des substances de la Directive 2011/65/EU (Limitation des substances dangereuses) (RoHS 2).

Marquage RCM-Tick

Le produit ou l'ensemble de mesure fourni satisfait aux exigences de l'ACMA (Australian Communications and Media Authority) en matière d'intégrité des réseaux, d'interopérabilité et de

caractéristiques de performance ainsi qu'aux réglementations en matière d'hygiène et sécurité. Ici, en particulier, les dispositions réglementaires pour la compatibilité électromagnétique sont satisfaites. Les produits sont étiquetés avec le marquage RCM-Tick sur la plaque signalétique.



A0029561

Agrément Ex

Agréments Ex disponibles : voir le Configurateur de produit



Les capteurs avec agrément Ex peuvent être raccordés au transmetteur FMU90 sans agrément Ex.

Normes et directives externes

EN 60529

Indice de protection du boîtier (code IP)

Série EN 61326

Norme sur la compatibilité électromagnétique d'appareils électriques de mesure, de commande et de laboratoire

NAMUR

Groupement d'intérêts des techniques d'automatisation de l'industrie des process

Informations à fournir à la commande

Informations à fournir à la commande

Des informations de commande sont disponibles pour l'agence commerciale la plus proche www.addresses.endress.com ou dans le Configurateur de produit, sous www.endress.com

1. Cliquer sur Corporate
2. Sélectionner le pays
3. Cliquer sur Produits
4. Sélectionner le produit à l'aide des filtres et du champ de recherche
5. Ouvrir la page produit

Le bouton de configuration à droite de l'image du produit ouvre le Configurateur de produit.



Le configurateur de produit - l'outil pour la configuration individuelle des produits

- Données de configuration actuelles
- Selon l'appareil : entrée directe des données spécifiques au point de mesure comme la gamme de mesure ou la langue de programmation
- Vérification automatique des critères d'exclusion
- Création automatique de la référence de commande avec édition en format PDF ou Excel
- Possibilité de commande directe dans le shop en ligne Endress+Hauser

Protocole de linéarité en 5 points

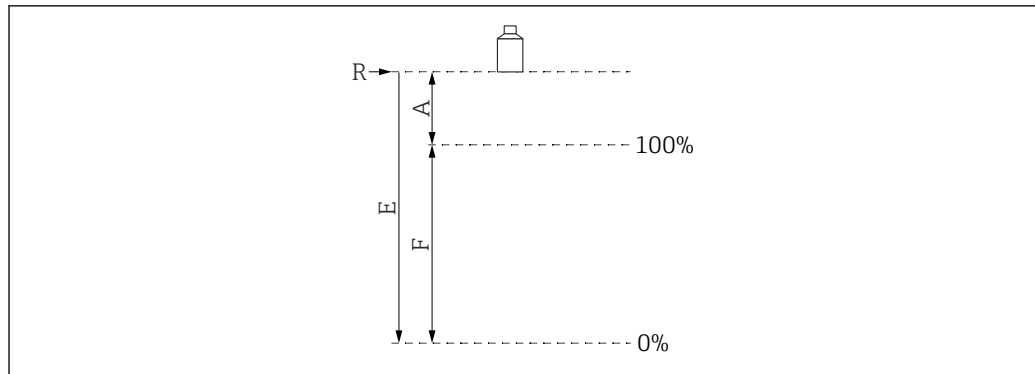
Conditions pour le protocole de linéarité en 5 points

- Le protocole de linéarité en 5 points s'applique pour l'ensemble de mesure complet, composé du capteur et du transmetteur. À la commande, spécifier l'entrée capteur du transmetteur où le capteur doit être testé.
- Le test de linéarisation est effectué dans les conditions de référence du transmetteur.

Position des points de linéarisation

- Les 5 points du protocole de linéarité sont répartis de manière homogène sur l'étendue de mesure S.
- Afin de définir l'étendue de mesure, les valeurs pour **Étalonnage "vide"** (E) et **Étalonnage "plein"** (F) doivent être spécifiées à la commande.
- Les valeurs spécifiées sont uniquement utilisées pour créer le protocole de linéarité. **Étalonnage vide** et **Étalonnage plein** sont ensuite remis à leur valeurs par défaut.

Conditions pour la définition de l'étendue de mesure



10 Variables pour définir l'étendue de mesure

- R Point de référence (membrane du capteur)
- E "Étalonnage vide" (distance de la membrane du capteur au point 0 %)
- F "Étalonnage plein" (distance du point 0 % au point 100 %)
- A Distance de la membrane du capteur au point 100 %

- $E \leq 20\,000$ mm (787 in)
- $F = 450 \dots 18\,000$ mm (17,7 ... 709 in)
- $A \geq 2\,000$ mm (78,7 in)

Contenu de la livraison

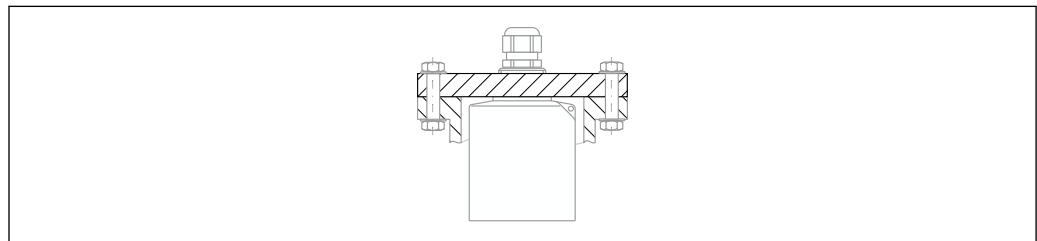
- Version commandée du capteur
- Pour les versions certifiées : Conseils de sécurité (XAs)
- Pour les capteurs avec certificat Ex : joint de process (VMQ)

Accessoires

Câble prolongateur pour le capteur

- i** ▪ Longueur totale maximale admissible (câble de capteur + câble prolongateur) : 300 m (984 ft)
 - Le câble de capteur et le câble prolongateur sont du même type.
- Type de câble : LiYY 2x(0.75)D+1x0.75
- Matériau : PVC
- Température ambiante : -40 ... +105 °C (-40 ... +221 °F)
- Référence : 71027743
- Type de câble : Li2G2G 2x(0.75)D+1x0.75
- Matériau : silicone
- Température ambiante : -40 ... +150 °C (-40 ... +302 °F)
- Référence : 71027745

Bride à visser FAX50



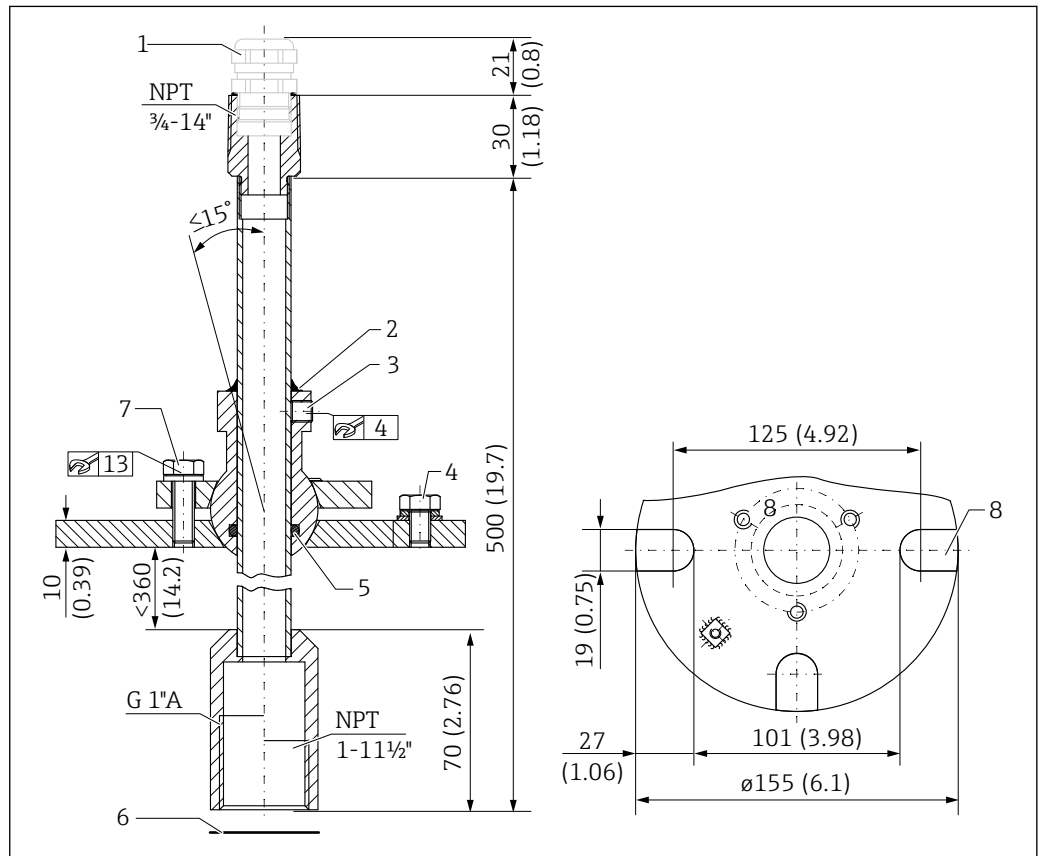
- i** ▪ Montage sur le filetage G1 ou NPT1 à l'arrière
- Dimensions de bride disponibles : voir Configurateur de produit
- Diamètre nominal minimal : DN80 / NPS 3"

**Dispositif d'orientation
FAU40**

Utilisation

- Pour orienter un capteur à ultrasons par rapport à la surface de solide en vrac
- Plage de pivotement : 15 °
- Séparation pour zones Ex

Dimensions



11 Dispositif d'orientation FAU40. Unité de mesure mm (in)

- 1 Presse-étoupe M20x1,5 (si sélectionné dans la structure du produit)
- 2 Joint
- 3 Deux vis à six pans creux pour le réglage de la hauteur (8 Nm (6 lbf ft)±2 Nm (±1,5 lbf ft))
- 4 Vis de mise à la terre
- 5 Joint torique
- 6 Joint fourni avec le capteur, doit être utilisé pour les applications en zone ATEX 20
- 7 Vis pour le réglage latéral (18 Nm (13,5 lbf ft)±2 Nm (±1,5 lbf ft))
- 8 Emplacements de montage (sur la version avec bride UNI)

Information complémentaire

Information technique : TI00179F

**Boîtier de protection IP66
pour bloc d'alimentation
RNB130**

- Référence : 51002468
- Informations complémentaires : Information technique TI00080R

Documentation complémentaire

Documentation pour transmetteur FMU90

- Information technique : TI00397F
- Manuel de mise en service :
 - BA00288F (HART, mesure de niveau)
 - BA00289F (HART, mesure de débit)
 - BA00292F (Profibus DP, mesure de niveau)
 - BA00293F (Profibus DP, mesure de débit)
- Description des paramètres d'appareil : GP01151F

Documentation pour transmetteur FMU95

- Information technique : TI00398F
- Manuel de mise en service : BA00344F
- Description des paramètres d'appareil : GP01152F

Autre documentation



De plus amples informations et la documentation actuellement disponible peuvent être trouvées sur le site Web Endress+Hauser : www.endress.com → Télécharger.



71503317

www.addresses.endress.com
