

Säkerhetsföreskrifter

Solicap S FTI77

ATEX: II 1 D Ex ia IIIC T₈₀°C T₂₀₀ 130°C Da
II 1/2 D Ex ia IIIC T₈₀°C T₂₀₀ 130°C Da/Db
II 1/2 D Ex ia/tb IIIC T₉₀°C Da/Db
IECEX: Ex ia IIIC T₈₀°C T₂₀₀ 130°C Da
Ex ia IIIC T₈₀°C T₂₀₀ 130°C Da/Db
Ex ia/tb IIIC T₉₀°C Da/Db



Solicap S FTI77

Innehållsförteckning


Om detta dokument	4
Tillhörande dokumentation	4
Tilläggsdokumentation	4
Tillverkarintyg	4
Tillverkarens adress	5
Övriga standarder	5
Utökad orderkod	5
Säkerhetsinstruktioner: allmänt	8
Säkerhetsinstruktioner: särskilda villkor	8
Säkerhetsinstruktioner: installation	9
Säkerhetsinstruktioner: Zon 20	11
Temperaturtabeller	12
Anslutningsdata	15

Om detta dokument

 Detta dokument har översatts till flera språk. Endast den engelska källtexten är juridiskt bindande.

Dokumentet finns översatt till EU-språk och hämtas:

- I nedladdningsdelen av Endress+Hausers webbplats:
www.endress.com -> Ladda ner-> Manualer och datablad -> Typ: Ex Säkerhetsinstruktion (XA) -> Textsökning: ...
- I visningsprogrammet: www.endress.com -> Produktverktyg -> Åtkomst till enhetspecifik information -> Kontrollera enhetens funktioner

 Om dokumentet inte finns tillgängligt än, kan det beställas.

Tillhörande dokumentation

Detta dokument är en viktig del av följande bruksanvisningar:

BA00381F/00

Tilläggsdokumentation

Broschyr om explosionsskydd: CP00021Z/11

Broschyren om explosionsskydd finns:

- Bland nedladdningarna på Endress+Hausers webbplats:
www.endress.com -> Ladda ner -> Broschyrer och kataloger -> Textsökning: CP00021Z
- På CD-skivan för enheter med CD-baserad dokumentation

Tillverkarintyg

EU-försäkran om överensstämmelse

Försäkran nummer:

EG09001

EU-försäkran om överensstämmelse finns att hämta:

Bland nedladdningarna på Endress+Hausers webbplats:

www.endress.com -> Ladda ner -> Deklaration ->

EU-deklaration -> Produktkod: ...

EU-typintyg

Certifikatnummer:

BVS 09 ATEX E 030

Lista över tillämpade standarder: se EU-försäkran om överensstämmelse.

IEC försäkran om överensstämmelse

Certifikatnummer:
IECEX BVS 15.0009

Att produkten har försetts med certifikatnumret indikerar att följande standarder efterlevs (beroende på enhetsversion):

- IEC 60079-0: 2017
- IEC 60079-11: 2011
- IEC 60079-31: 2013

Tillverkarens adress

Endress+Hauser SE+Co. KG
Hauptstraße 1
DE-79689 Maulburg, Tyskland
Fabrikens adress: se märkskylten.

Övriga standarder

Bland annat ska den aktuella versionen av följande standarder observeras för en korrekt installation:

- IEC/SS-EN 60079-14: "Explosiv atmosfär – Del 14: Konstruktion, val och utförande av elinstallationer"
- EN 1127-1: "Explosiv atmosfär – Förhindrande av och skydd mot explosion – Del 1: Grundläggande begrepp och metodik"

Utökad orderkod

Den utökade orderkoden anges på märkskylten som sitter synligt på enheten. Mer information om märkskylten finns i tillhörande bruksanvisning.

Den utökade orderkodens struktur

FTI77	–	*****	+	A*B*C*D*E*F*G*..
<i>(Enhetstyp)</i>		<i>(Grundläggande specifikationer)</i>		<i>(Tillvalsspecifikationer)</i>

* = Platshållare

På denna position visas ett alternativ (nummer eller bokstav) ur specifikationerna istället för platshållarna.

Grundläggande specifikationer

I de grundläggande specifikationerna anges de funktioner som är absolut nödvändiga för enheten (obligatoriska funktioner). Antalet

positioner beror på antalet tillgängliga funktioner.
Det valda alternativet för en funktion kan bestå av flera positioner.

Tillvalsspecifikationer

Tillvalsspecifikationerna beskriver ytterligare funktioner för enheten (tillvalsfunktioner). Antalet positioner beror på antalet tillgängliga funktioner. Funktionerna har en struktur på två tecken som hjälper vid identifieringen (t.ex. JA). Det första tecknet (ID) står för funktionsgruppen och består av ett nummer eller en bokstav (t.ex. J = Test, certifikat). Det andra tecknet anger värdet som betecknar funktionen inom gruppen (t.ex. A = 3.1 material (medieberörda delar), kontrollintyg).

Mer information om enheten finns i följande tabeller. Tabellerna beskriver de enskilda positionerna och alla ID i den utökade orderkoden som är relevanta för ställen med explosiv atmosfär.

Utökad orderkod: Solicap S



Följande specifikationer återger ett utdrag ur produktstrukturen och syftar till att fastställa:

- att denna dokumentation hör till enheten (med hjälp av den utökade orderkoden på märkskylten).
- att enheten har de tillval som anges i dokumentet.

Enhetsstyp

FTI77

Grundläggande specifikationer

Position 1 (godkännande)		
Valt alternativ		Beskrivning
FTI77	B	ATEX Ex ia/tc IIIC T90°C Da/Dc
	C	ATEX Ex ia/tb IIIC T90°C Da/Db
	F	ATEX II 1 D, II 1/2 D, II 1/3 D Ex ia IIIC T80°C T ₂₀₀ 130°C Da, Da/Db, Da/Dc
	4	IECEX Ex ia/tb IIIC T90°C Da/Db
	5	IECEX Ex ia/tc IIIC T90°C Da/Dc
	6	IECEX Ex ia IIIC T80°C T ₂₀₀ 130°C Da, Da/Db, Da/Dc

Position 2 (applikation)		
Valt alternativ		Beskrivning
FTI77	1	Fast, finkornig
	2	Fast, grov

Position 3 (Inaktiv längd L3)		
Valt alternativ		Beskrivning
FTI77	A	Ej vald
	B, C, L, M mm/tum, stål
	E, F, G, N, P, R mm/tum, 316L
	H, S mm/tum, 316L + 125 mm/5 tum aktivt avlagringsskydd, 316L

Position 4, 5 (Aktiv givarlängd L1)		
Valt alternativ		Beskrivning
FTI77	Ax, Ex mm/tum, svärd, stål
	Bx, Fx mm/tum, svärd, 316L
	Cx, Gx mm/tum, mm/tum lina, stål zinkbelagd, spännvikt stål
	Dx, Hx mm/tum, mm/tum lina, 316, spännvikt 316L

Position 9 (Elektronik, utgång)		
Valt alternativ		Beskrivning
FTI77	Y	Specialversion: FEI50H
	1 ¹⁾	FEI51; 2-tråd 19-253 V AC
	2 ¹⁾	FEI52; 3-tråd PNP 10-55 V DC
	4 ¹⁾	FEI54; relä DPDT, 19-253 V AC, 19-55 V DC
	5	FEI55; 8/16 mA, 11-35 V DC
	7 ²⁾	FEI57S; 2-tråd PFM
	8 ²⁾	FEI58; NAMUR + testknapp (H-L-signal)

- 1) Endast i anslutning med matningskrets "Icke egensäker"
 2) Endast i anslutning med matningskrets "Egensäker Ex ia"

Position 10 (Hus)		
Valt alternativ		Beskrivning
FTI77	1	F15 316L hygien IP66/67 NEMA4X
	3	F17 Alu IP66/67 NEMA4X
	4	F13 Alu IP66 NEMA4X + gastät givartätning
	5	T13 Alu IP66 NEMA4X + gastät givartätning + separat ansl.fack
	6	F27 316L IP66/67 NEMA6P + gastät givartätning

Position 12 (Givartyp)		
Valt alternativ		Beskrivning
FTI77	1	Kompakt
	2, 3, 4, 5 mm/tum L4-kabel > separat hus

Tillvalsspecifikationer

Inga tillval är specifika för ställen med explosiv atmosfär finns tillgängliga.

Säkerhetsinstruktioner: allmänt

- Personalen måste uppfylla följande krav för montering, elinstallation, driftsättning och underhåll av enheten:
 - vara kvalificerad för yrkesrollen och de arbetsuppgifter som ska utföras
 - ha relevant utbildning inom explosionskydd
 - ha god kännedom om nationella föreskrifter
- Installera enheten enligt tillverkarens instruktioner och nationella föreskrifter.
- Använd inte enheten utanför angivna parametrar för el, temperatur och mekanik.
- Undvik elektrostatisk uppladdning:
 - av plastytor (t.ex. hus, sensorelement, speciallackering, ytterligare monterade plattor, med mera)
 - av isolerade föremål som kan fungera som kondensatorer (t.ex. isolerade metallplåtar)

Säkerhetsinstruktioner: särskilda villkor

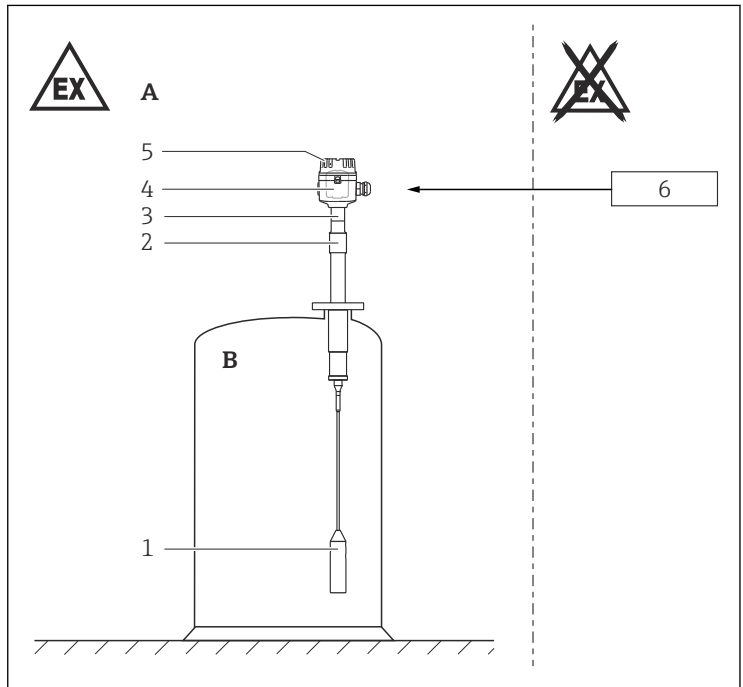
Tillåtet omgivningstemperaturintervall vid elektronikhuset, tillåten processtemperatur:
 $-50\text{ °C} \leq T_a \leq +70\text{ °C}$

- Observera informationen i temperaturtabellerna.
- Om höljet eller andra metallkomponenter har extra lackering eller speciallackering:
 - Ta hänsyn till faran av elektrostatisk uppladdning och urladdning.
 - Gnid inte mot ytor med en torr trasa.

Grundspecifikation, Position 10 (Hus) = 4, 5 och lock med glasfönster
Begränsat till $-40\text{ °C} \leq T_a \leq +70\text{ °C}$.

Säkerhetsinstruktioner: installation

Matningskrets "Egensäker Ex ia"

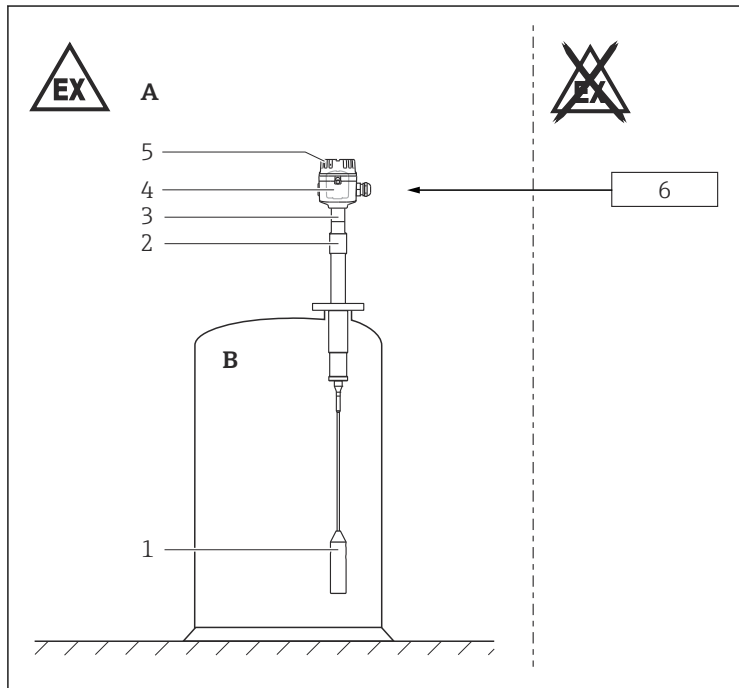


A0033933

1

- A Zon 20, Zon 21, Zon 22
 B Zon 20
 1 Stag eller lina med spännvikt
 2 Givare
 3 Adapter
 4 Elektronikinsats
 5 Hus
 6 Certifierad tillhörande apparat

Matningskrets "Icke egensäker"



A0033993



- A Zon 21, Zon 22
 B Zon 20
 1 Stag eller lina med spännvikt
 2 Givare
 3 Adapter
 4 Elektronikinsats
 5 Hus
 6 Strömförsörjning

- Öppna inte i en potentiellt explosiv dammatmosfär.
- Observera de maximala processförhållandena enligt tillverkarens bruksanvisning.
- Vid höga medeltemperaturer, notera flänsens tryckbelastningskapacitet som en temperaturfaktor.
- För att bibehålla kapslingsklassen på huset:
 - Skruva på locket ordentligt.
 - Montera kabelgången korrekt.
- Dra åt fästskruven igen när du har riktat in (roterat) huset (se bruksanvisning).

- Anslut enheten med lämplig kabel och ledningsingångar av skyddsklass "Utrustning i utförande med dammskyddande kapsling (Ex t)" eller "Höjd säkerhet (Ex e)" (minst kapslingsklass IP65). Dra anslutningskabel och säkra.
- Täta oanvända ingångsförskruvningar med lämpliga tätningssluggar som motsvarar den typen av kapsling.
- Installera enheten på ett sådant sätt att mekaniska skador eller friktion under användning undviks. Var extra uppmärksam på flödesförhållanden och tankinfästningar.
- Fixera mekaniska givare som är längre än 3 m (t.ex. med stabiliserande linor).
- Maximal dragpåkänning lina:
 - Finkornigt bulkmaterial: 7,5 kN
 - Grovt bulkmaterial: 20 kN
- Maximal lateral belastning inklusive stag:
 - Finkornigt bulkmaterial: 250 Nm
 - Grovt bulkmaterial: 800 Nm

Grundspecifikation, Position 10 (Hus) = 1

Före drift:

- Skruva fast locket helt.
- Dra åt fästklämman på locket.

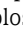

Grundspecifikation, Position 10 (Hus) = 3, 4, 5, 6

Dra åt locket med åtdragningsmoment 12 Nm.

Egensäker

Observera de relevanta riktlinjerna när du sammanlänkar egensäkra kretsar.

Potentialutjämning

Installera potentialutjämning mellan certifierad tillhörande apparat (icke explosionsfarligt område, ) och enheten (explosionsfarligt område, ) .

Säkerhetsinstruktioner: Zon 20

- I händelse av potentiellt explosiva damm-/luft-blandningar, använd endast enheten under atmosfäriska förhållanden.
 - Temperatur: -20 ... +60 °C
 - Tryck: 80 ... 110 kPa (0,8 ... 1,1 bar)
 - Luft med normal syrehalt, vanligtvis 21 % (V/V)
- Om inga potentiellt explosiva blandningar föreligger, eller om ytterligare skyddsåtgärder har vidtagits, kan enheten också användas under icke atmosfäriska förhållanden enligt tillverkarens specifikationer.

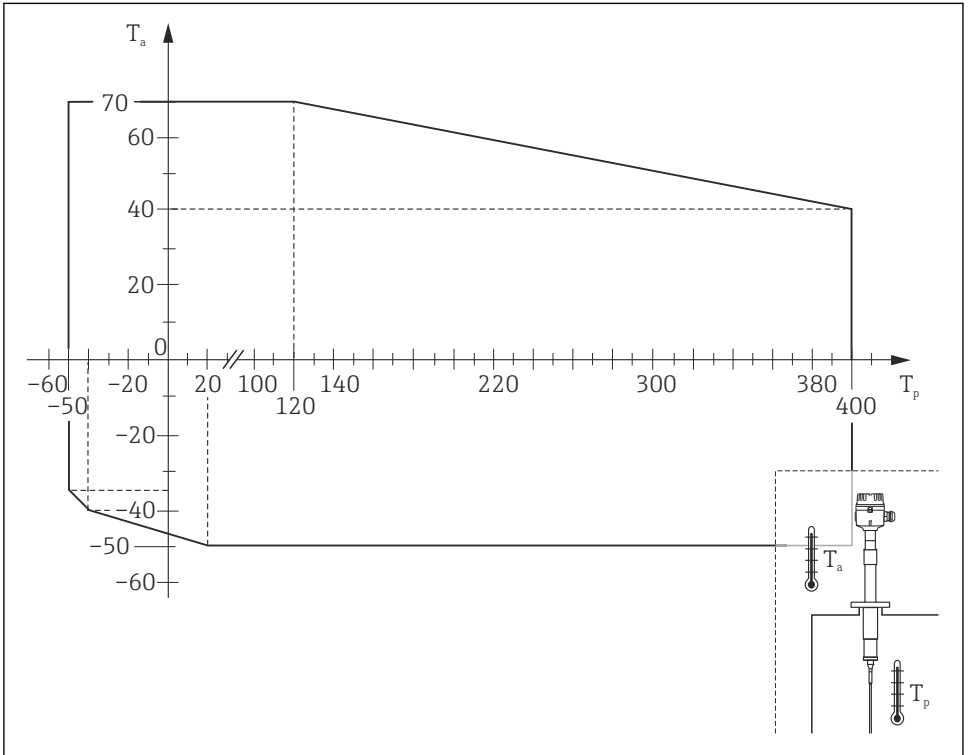
Temperaturtabeller

	Givare och elektronikhus i Zon 20
	Anslutning till certifierade egensäkra strömkretsar
Max. ytttemperatur vid en omgivningstemperatur på 70 °C	80 °C Deponerat material med ett lager på 200 mm T_{200} 130 °C

	Givare i Zon 20	Elektronikhus i Zon 21, Zon 22	
		Anslutning till certifierade egensäkra strömkretsar	Anslutning till icke egensäkra strömkretsar
Max. ytttemperatur vid en omgivningstemperatur på 70 °C	70 °C	80 °C	90 °C
Den kompakta versionen kan också användas för processtemperaturer mellan +70 ... +400 °C om det kan säkerställas att omgivningstemperaturen vid elektronikhuset inte överstiger värdena som indikerats i temperaturgrafiken.	400 °C	40 °C	40 °C

Kompakt version

Stag- och linversion, delvis isolerade



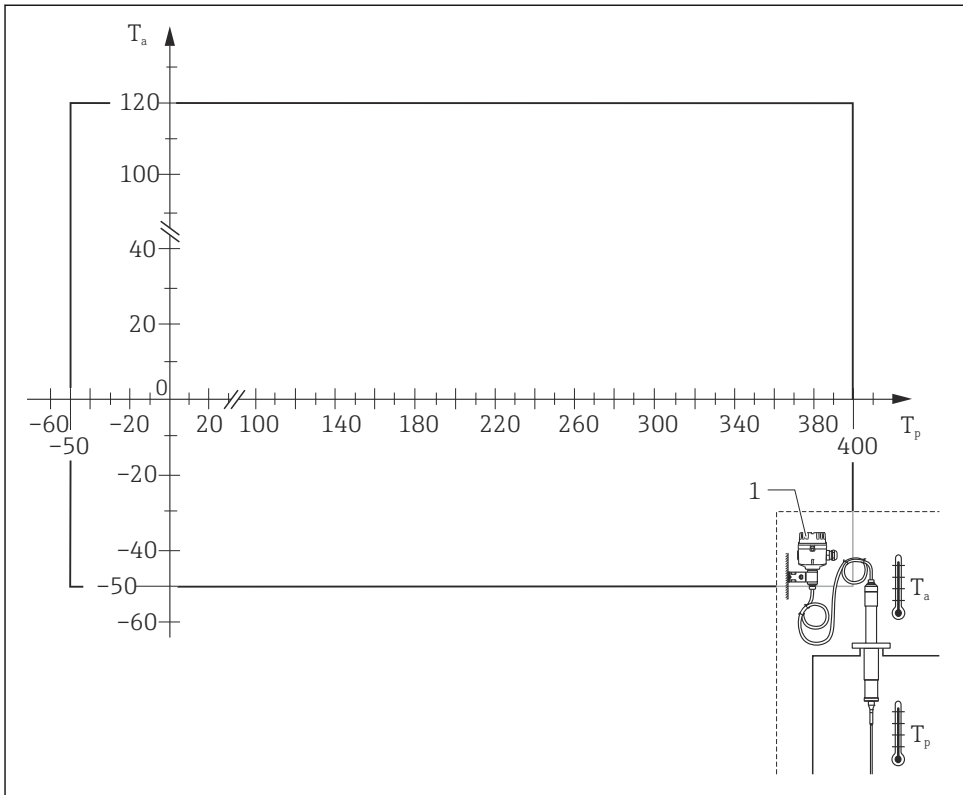
A0033929

3

T_a Omgivningstemperatur i °C

T_p Processtemperatur i °C

Version med separat hus



A0033928

4

T_a Omgivningstemperatur i °C

T_p Processtemperatur i °C

1 Temperatur vid det separata huset: $-40\text{ °C} \leq T_a \leq +70\text{ °C}$

Anslutningsdata Anslutning till certifierade egensäkra kretsar Ex ia (Zon 20)

Grundspecifikation, Position 9 (Elektronik; utgång)	Elektriska data
Y	$U_i \leq 30 \text{ V}$ $I_i \leq 120 \text{ mA}$ $P_i \leq 1 \text{ W}$ $C_i \leq 2,4 \text{ nF}$ $L_i \leq 0$
5	$U_i \leq 35 \text{ V}$ $I_i \leq 100 \text{ mA}$ $P_i \leq 1 \text{ W}$ $C_i \leq 2,4 \text{ nF}$ $L_i \leq 0$
7	$U_i \leq 16,1 \text{ V}$ $I_i \leq 100 \text{ mA}$ $P_i \leq 1 \text{ W}$ $C_i \leq 2,4 \text{ nF}$ $L_i \leq 0$
8	$U_i \leq 18 \text{ V}$ $I_i \leq 52 \text{ mA}$ $P_i \leq 170 \text{ mW}$ $C_i/L_i \leq 0$

Anslutning till icke-egensäkra kretsar (Zon 20/21 eller Zon 20/22)

Grundspecifikation, Position 9 (Elektronik; utgång)	Elektriska data
Y ¹⁾	$U \leq 35 \text{ V}_{\text{DC}}$
5 ¹⁾	$U \leq 35 \text{ V}_{\text{DC}}$

1) Med grundspecifikation, Position 10 (Hus) = 5 endast med begränsande modul

Grundspecifikation, Position 9 (Elektronik; utgång)	Strömförsörjning	Reläutgång
1	19 ... 253 V _{AC}	-
2	10 ... 55 V _{DC}	-
4	19 ... 253 V _{AC}	253 V _{AC} / 6 A 1500 VA / cos φ = 1 750 VA / cos φ > 0,7
	19 ... 55 V _{DC}	30 V _{DC} / 4 A 125 V _{DC} / 0,2 A

Kabelingångsparametrar

Gänga	Fästvidd	Material	Tätningssats	O-ring
M20x1,5	$\varnothing 8 \dots 10,5 \text{ mm}$ ¹⁾ $\varnothing 6,5 \dots 13 \text{ mm}$ ²⁾	Mjukt stål, nickelpläterat	Silikon	EPDM-gummi ($\varnothing 17 \times 2$)

1) Standard

2) Separata fästinsatser tillgängliga



- Åtdragningsmomentet refererar till kabelförskruvningar som har installerats av tillverkaren:
 - Rekommenderat åtdragningsmoment för att ansluta kabelförskruvningen till huset: 3,75 Nm
 - Rekommenderat åtdragningsmoment för att dra åt kabeln i kabelförskruvningen: 3,5 Nm
 - Maximalt åtdragningsmoment för att dra åt kabeln i kabelförskruvningen: 10 Nm
 - Detta värde kan variera beroende på kabeltyp. Maximalvärdet får dock inte överskridas.
- Endast avsedd för fast installation. Driftansvarig måste se till att kabeln har lämplig dragavlastning.
- För att bibehålla husets kapslingsklass: installera huslock, kabelförskruvningar och blindpluggar korrekt.



71517330

www.addresses.endress.com
