

技術仕様書

Memosens CPS91E

高濃度混濁液に適した pH センサ



Memosens 2.0 テクノロジー搭載デジタルセンサ オープンダイアフラム

アプリケーション

- 化学プロセス
- パルプおよび製紙工業
- 煙道ガス浄化
- 汚染された測定物：
 - 固形分
 - エマルジョン
 - 沈殿反応

危険場所 Zone 0、Zone 1、Zone 2 で使用するための ATEX、IECEX、CSA C/US、NEPSI、国内防爆、INMETRO 認定取得

特長

- 高濃度の混濁液で使用するためのオープンダイアフラム
- ゲル充填により低メンテナンス
- 安定化されたブリッジ電解液ゲルにより長寿命
- 圧力および温度変動の影響を受けない
- 効果的な温度補正用の内蔵温度センサ NTC 30K
- オプション：改良型イオントラップ付き耐汚染リファレンス (TH リファレンスシステム)

Memosens テクノロジーのその他の利点

- 非接触式の電磁誘導信号伝送により最大のプロセス安全性を確保
- デジタルデータ伝送によりデータセキュリティを保証
- センサデータがセンサに保存されるため操作が容易
- Memobase Plus CYZ71D を使用することによりセンサ稼働データがセンサに記録されるため予測メンテナンスが可能

機能とシステム構成

測定原理

pH 測定

pH 値は、測定物の酸性度またはアルカリ度の測定単位として使用されます。測定物の pH 値に応じて、電極のガラス膜が電気化学ポテンシャルを発生させます。このポテンシャルは、ガラス膜の外層に H⁺ イオンが選択的に蓄積することによって生じます。その結果、そこで電位差を伴う電気化学境界層が形成されます。内蔵された Ag/AgCl リファレンスシステムが、比較電極として機能します。

測定電圧はネルンストの式を使用して対応する pH 値に変換されます。

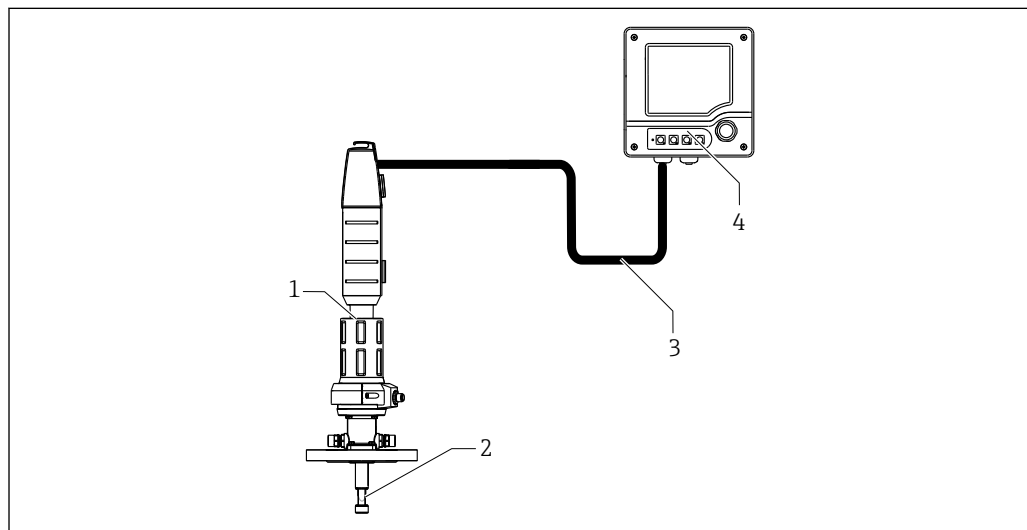
計測システム

計測システム一式の最小構成：

- pH センサ CPS91E
- 変換器、例：Liquiline CM42、CM44x
- Memosens データケーブル CYK10 または CYK20
- ホルダ
 - 浸漬ホルダ、例：Dipfit CPA111
 - 流通ホルダ、例：Flowfit CPA250
 - リトラクタブルホルダ、例：Cleanfit CPA871
 - 常設型ホルダ、例：Unifit CPA842

アプリケーションに応じて、以下の追加オプションを使用できます。

自動洗浄および自動校正システム、例：Liquiline Control CDC90



A0025757

図 1 pH 測定用計測システムの例

- 1 リトラクタブルホルダ Cleanfit CPA871
- 2 pH センサ CPS91E
- 3 Memosens データケーブル CYK10
- 4 危険場所でも使用可能な 2 線式変換器 Liquiline M CM42

通信およびデータ処理

変換器との通信

i Memosens テクノロジー搭載のデジタルセンサは、必ず Memosens テクノロジー搭載の変換器に接続します。アナログセンサ用の変換器にデータを伝送することはできません。

デジタルセンサでは、計測システムデータをセンサ内に保存できます。これには、以下のデータが含まれます。

- 製造者データ
 - シリアル番号
 - オーダーコード
 - 製造日
- 校正データ
 - 校正日
 - 25 °C (77 °F)時のスロープ
 - 25 °C (77 °F)時のゼロ点
 - 内蔵温度センサのオフセット
 - 校正回数
 - 校正履歴
 - 前回の校正または調整に使用された変換器のシリアル番号
- 動作データ
 - 温度適用範囲
 - pH 適用範囲
 - 初期調整日
 - 最高温度値
 - 過酷な条件下での稼働時間
 - CIP カウンタ
 - センサ負荷

Liquiline CM42、CM44x、および Memobase Plus CYZ71D を使って上記のデータを表示できます。

信頼性

信頼性

取扱いが容易

Memosens テクノロジーを搭載したセンサには、校正データやその他の情報（例：総稼働時間または過酷な測定条件下での稼働時間など）を保存できる電子部が組み込まれています。センサを接続すると、センサデータが自動的に変換器に伝送され、現在の測定値を計算するために使用されます。校正データがセンサ内に保存されているため、測定点に関係なくセンサの校正や調整を行うことが可能です。その結果、

- ラボなど屋内において安定した外部条件下で容易に校正が可能のため、校正品質が向上します。
- 事前校正したセンサを迅速かつ簡単に交換できるため、測定点の可用性が大幅に向上します。
- センサデータを利用することにより、メンテナンス間隔の正確な設定および予知保全が可能です。
- センサ履歴は外部のデータ記憶媒体および評価プログラム（例： Memobase Plus CYZ71D）に記録できます。
- 保存されたセンサのアプリケーションデータを使用して、的を絞った方法でセンサの連続使用を特定することが可能です。

干渉波の適合性

デジタルデータ伝送によりデータセキュリティを保証

Memosens テクノロジーによりセンサ内の測定値がデジタル化され、そのデータは干渉波の影響を受けない非接触式接続を介して変換器に伝送されます。その結果、

- センサが故障した場合、またはセンサと変換器間の接続が中断された場合、これが確実に検出され、通知されます。
- 測定点の可用性が確実に検出され、通知されます。

安全


最大のプロセス安全性

非接触式接続を介した測定値の電磁誘導伝送により、Memosens は最高レベルのプロセス安全性を保証し、以下のメリットをもたらします。

- 湿気に起因するあらゆる問題を解消します。
 - 接続部の腐食がない
 - 湿気による測定値への影響なし
- 変換器は測定物から電氣的に絶縁されています。「対称高インピーダンス」や「非対称」、または、ある種のインピーダンス変換器の問題は解消されています。
- 測定値デジタル伝送のシールド対策により電磁適合性（EMC）が保証されます。
- 本質的に安全な電子部により危険場所で問題なく使用できます。センサ、ケーブル、変換器など、すべてのコンポーネントに対する個別の防爆認定により、完全な柔軟性が実現します。

入力

測定変数	pH 値 温度
------	------------

測定範囲	アプリケーション B <ul style="list-style-type: none"> ■ pH : 0~14 ■ 温度 : 0~110 °C (32~230 °F) <p> プロセスの動作条件に注意してください。</p>
------	---

電源

電気接続

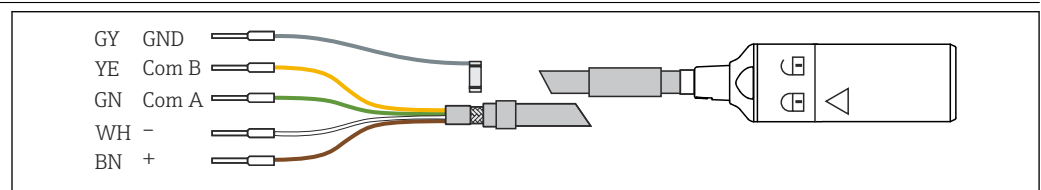



図 2 測定ケーブル CYK10 または CYK20

▶ Memosens 測定用ケーブル（例：CYK10 または CYK20）をセンサに接続します。

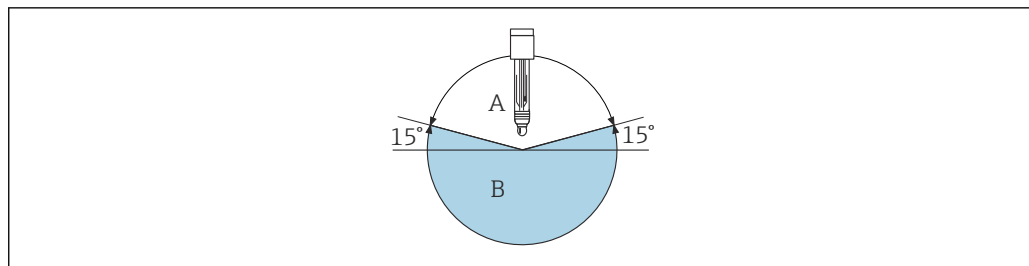
 ケーブル CYK10 の詳細については、BA00118C を参照してください。

性能特性

リファレンスシステム	HH リファレンスシステム： Ag/AgCl リファレンスリード、安定化されたブリッジ電解液ゲル TH リファレンスシステム： Ag/AgCl リファレンスリード、イオントラップ付きの安定化されたブリッジ電解液ゲル
------------	--

設置

取付方向	<ul style="list-style-type: none"> ■ センサを上下逆向きに取り付けしないでください。 ■ 水平に対して最低 15° 以上の取付角度が必要です。 <p>15° 以下の取付角度は許容されません。そうでない場合は、気泡が発生します。ガラス膜とリファレンスリード間の接触が保証されなくなります。</p>
------	---



A0028039

☞ 3 取付角度は水平に対して最低 15° 以上

- A 許容される取付方向
- B 不正な取付方向

取付手順

- センサをねじ込む前に、ホルダのネジ、Oリング、シール表面に汚れや損傷がなく、ネジがスムーズに回ることを確認してください。
- 使用するホルダの取扱説明書に記載された取付手順に注意してください。
- ▶ センサをねじ込み、手で 3 Nm (2.21 lbf ft) のトルクで締めてください（この仕様は Endress+Hauser 製ホルダに設置する場合のみ有効）。

📖 保湿キャップの取り外しに関する詳細については、BA01988C を参照してください。

環境

周囲温度範囲

注記

霜が発生すると破損の危険性があります！

- ▶ -15 °C (5 °F) 以下の温度でセンサを使用しないでください。

保管温度

0～50 °C (32～122 °F)

保護等級

IP 68 (10 m (33 ft) 水柱、25 °C (77 °F)、45 日、1 M KCl)

電磁適合性 (EMC)

EN 61326-1: 2013 準拠の干渉波の放出および干渉波の適合性

プロセス

プロセス温度範囲

0～110 °C (32～230 °F)

プロセス圧力範囲

0.08～1.4 MPa (11.6～203 psi) 絶対圧

⚠ 注意

高いプロセス圧力下で長期間使用するとセンサが加圧状態になります。

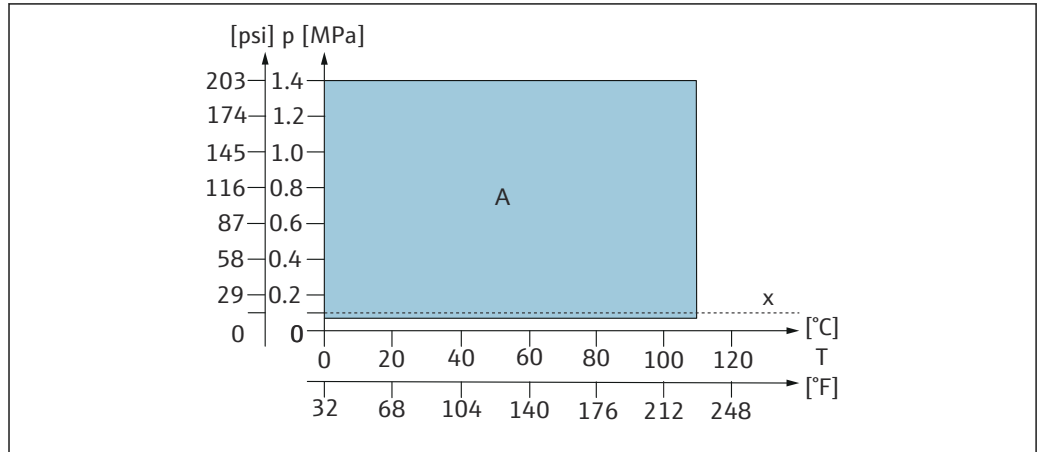
突然の破裂およびガラスの破片により負傷する恐れがあります。

- ▶ これらの加圧状態のセンサを、減圧したプロセス圧力または大気圧で使用する場合は、急速に加熱しないでください。
- ▶ これらのセンサを取り扱う場合は、必ず保護メガネおよび適切な手袋を着用してください。

導電率

500 µS/cm 以上（最小流速；圧力および温度は一定）

圧力/温度定格



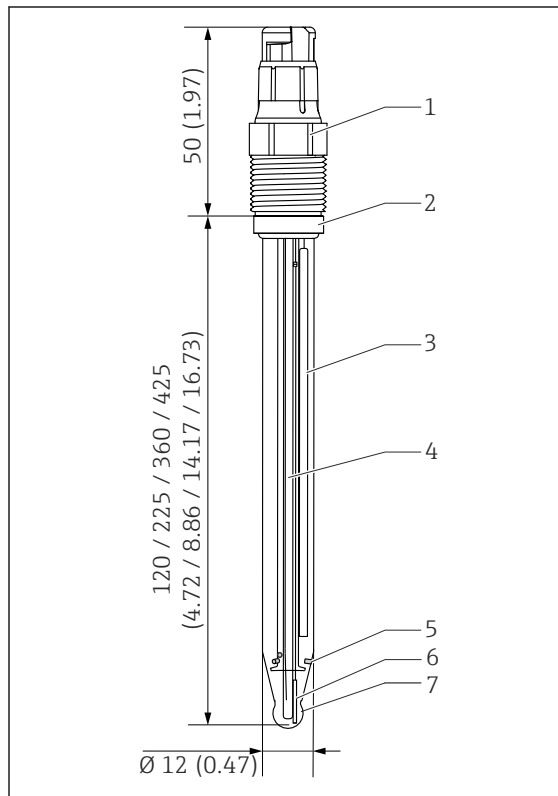
A0039295-JA

図 4 圧力/温度定格

- A アプリケーション
- x 大気圧

構造

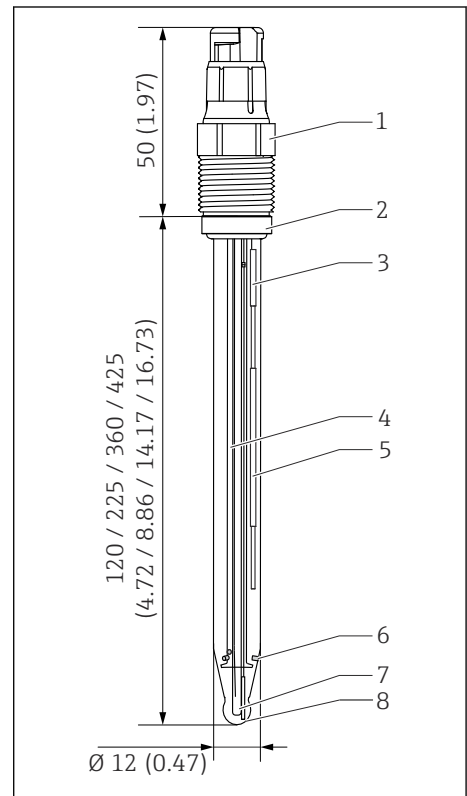
外形寸法



A0042542

図 5 CPS91E。単位：mm (in)

- 1 プロセス接続付き Memosens プラグインヘッド
- 2 スラストカラー付き O リング
- 3 リファレンスリード
- 4 pH リファレンスリード
- 5 オープンダイアフラム
- 6 温度センサ
- 7 pH ガラス膜



A0042543

図 6 イオントラップ付き CPS91E。単位：mm (in)

- 1 プロセス接続付き Memosens プラグインヘッド
- 2 スラストカラー付き O リング
- 3 リファレンスリード
- 4 pH リファレンスリード
- 5 イオントラップ
- 6 オープンダイアフラム
- 7 温度センサ
- 8 pH ガラス膜

質量	設置長さ	120 mm (4.72 in)	225 mm (8.86 in)	360 mm (14.17 in)	425 mm (16.73 in)
	質量	40 g (1.4 oz)	60 g (2.1 oz)	90 g (3.2 oz)	100 g (3.5 oz)

材質	センサシャフト	プロセスに適したガラス
	pH ガラス膜	タイプ B
	金属リード	Ag/AgCl
	O リング	FKM
	プロセスカップリング	PPS ガラス繊維強化
	銘板	金属酸化物セラミック



温度センサ	NTC 30K
-------	---------

プラグインヘッド	非接触式デジタルデータ伝送用の Memosens プラグインヘッド、耐圧性 1.6 MPa (232 psi) (相対圧)
----------	---

プロセス接続	Pg 13.5
--------	---------

認証と認定

CE マーク	本製品はヨーロッパの統一規格の要件を満たしています。したがって、EU 指令による法規に適合しています。Endress+Hauser は本機器が試験に合格したことを、CE マークの添付により保証いたします。
--------	--

防爆認定	<p>ATEX II 1G Ex ia IIC T4/T6 Ga</p> <p>IECEX Ex ia IIC T4/T6 Ga</p> <p>NEPSI Ex ia IIC T4/T6 Ga</p> <p>CSA C/US</p> <ul style="list-style-type: none"> ■ IS Cl. I Div 1, GP A-D Ex ia IIC T4/T6 ■ IS Cl. I Zone 0, AEx ia IIC T4/T6 <p>日本国内防爆 Ex ia IIC T4/T6 Ga</p> <p>INMETRO Ex ia IIC T4/T6 Ga</p> <p> Memosens テクノロジーを搭載した防爆バージョンのデジタルセンサは、プラグインヘッドのオレンジ/赤色のリングで識別されます。</p> <p> Memosens データケーブル CYK10 および変換器 CM82 の説明に従ってください。</p>
------	---

TÜV 認証、Memosens プラグインヘッド	耐圧性 1.6 MPa (232 psi) (相対圧)、安全圧力の最低 3 倍
--------------------------	---

EAC	本製品は、欧州経済地域 (EEA) で適用される TP TC 004/2011 および TP TC 020/2011 ガイドラインに従って認定を取得しています。EAC 適合マークが製品に貼付されています。
-----	--


注文情報

製品ページ	www.endress.com/cps91e
-------	--

製品コンフィグレータ

製品ページの製品画像の右側に「**機器仕様選定**」でカウンタをリセットします。

1. このボタンをクリックします。
↳ 別のウィンドウでコンフィグレータが起動します。
2. すべてのオプションを選択し、要件に適合するように機器を設定します。
↳ このようにして、機器の有効かつ完全なオーダーコードを受け取ることができます。
3. オーダーコードを PDF または Excel ファイルとしてエクスポートします。そのためには、選択ウィンドウ右上の適切なボタンをクリックします。

 製品の多くでは、選択した製品バージョンの CAD または 2D 図面をダウンロードすることも可能です。この CAD のタブをクリックして、選択リストから必要なファイルタイプを選択します。

納入範囲

納入範囲は以下の通りです。

- 注文したバージョンのセンサ
- 取扱説明書
- 危険場所における安全上の注意事項（防爆認定取得センサ用）

アクセサリ

以下には、本書の発行時点で入手可能な主要なアクセサリが記載されています。

- ▶ ここに記載されていないアクセサリについては、弊社営業所もしくは販売代理店にお問い合わせください。

機器固有のアクセサリ

ホルダ

Cleanfit CPA450

- タンクおよび配管に径 120 mm のセンサを設置するための手動式リトラクタブルホルダ
- 製品ページの製品コンフィグレータ：www.endress.com/cpa450



技術仕様書 TI00183C

Unifit CPA842

- 食品、バイオテクノロジー、医薬用の設置ホルダ
- EHEDG および 3A 認証
- 製品ページの製品コンフィグレータ：www.endress.com/cpa842



技術仕様書 TI01367C

Cleanfit CPA875

- 滅菌/サニタリアプリケーション向けのプロセスリトラクタブルホルダ
- 直径 12 mm の標準センサを使用したインライン測定用（pH、ORP、溶存酸素など）
- 製品ページの製品コンフィグレータ：www.endress.com/cpa875



技術仕様書 TI01168CJA

Dipfit CPA140

- 非常に厳しいプロセス用のフランジ接続付き pH/ORP 浸漬ホルダ
- 製品ページの製品コンフィグレータ：www.endress.com/cpa140



技術仕様書 TI00178C

Cleanfit CPA871


- 水/廃水処理、化学工業向けのフレキシブルなプロセスリトラクタブルホルダ
- 径 12 mm の標準センサを使用するアプリケーション向け
- 製品ページの製品コンフィグレータ：www.endress.com/cpa871



技術仕様書 TI01191CJA


Cleanfit CPA473

- 測定物と周囲の分離を実現する信頼性の高い遮断ボールバルブ付きのステンレス製プロセスリトラクタブルホルダ
- 製品ページの製品コンフィグレータ : www.endress.com/cpa473

 技術仕様書 TI00344C


Cleanfit CPA474

- 測定物と周囲の分離を実現する信頼性の高い遮断ボールバルブ付きの樹脂製プロセスリトラクタブルホルダ
- 製品ページの製品コンフィグレータ : www.endress.com/cpa474

 技術仕様書 TI00345C


Dipfit CPA111

- 開放型/密閉型タンク用の樹脂製浸漬ホルダおよび設置ホルダ
- 製品ページの製品コンフィグレータ : www.endress.com/cpa111

 技術仕様書 TI00112C


Flowfit CPA240

- 厳しい要件のプロセスに対応可能な pH/ORP 流通ホルダ
- 製品ページの製品コンフィグレータ : www.endress.com/cpa240

 技術仕様書 TI00179C


Flowfit CPA250

- pH/ORP 測定用の流通ホルダ
- 製品ページの製品コンフィグレータ : www.endress.com/cpa250

 技術仕様書 TI00041C

Ecofit CPA640

- 120 mm pH/ORP センサおよび TOP68 カップリング付きセンサケーブル用のアダプタセット
- 製品ページの製品コンフィグレータ : www.endress.com/cpa640

 技術仕様書 TI00246C

標準液

Endress+Hauser の高品質標準液 - CPY20


DIN 17025 に準拠した DAkkS (ドイツ認定機関) 認定ラボで DIN 19266 に準拠して、PTB (ドイツ連邦物理技術研究所) の一次標準物質または NIST (米国立標準技術研究所) の標準物質を基準にしたものが二次標準液として使用されます。

製品ページの製品コンフィグレータ : www.endress.com/cpy20

測定用ケーブル

Memosens データケーブル CYK10

- Memosens テクノロジー搭載のデジタルセンサ用
- 製品ページの製品コンフィグレータ : www.endress.com/cyk10

 技術仕様書 TI00118C

Memosens ラボケーブル CYK20

- Memosens テクノロジー搭載のデジタルセンサ用
- 製品ページの製品コンフィグレータ : www.endress.com/cyk20



71501482

www.addresses.endress.com
