

Information technique

Memosens CPS91E

Capteur de pH pour les milieux fortement chargés



Numérique avec technologie Memosens 2.0
Avec orifice en guise de diaphragme

Domaine d'application

- Process chimiques
- Industrie du papier et de la pâte à papier
- Lavage des fumées
- Milieux chargés :
 - Solides
 - Émulsions
 - Réactions de précipitation

Avec agréments ATEX, IECEx, CSA C/US, NEPSI, Japon et INMETRO pour un usage en atmosphère explosible de zone 0, zone 1 et zone 2.

Principaux avantages

- Avec orifice en guise de diaphragme pour une utilisation dans des milieux fortement chargés
- Faible maintenance grâce au remplissage de gel
- Longue durée de vie grâce au pont électrolytique gel stabilisé
- Insensible aux variations de pression et de température
- Sonde de température NTC 30K intégrée pour une compensation en température efficace
- En option : élément de référence avec piège à ions pour une meilleure résistance à la contamination (système de référence TH)

Autres avantages fournis par la technologie Memosens

- Sécurité de process maximale grâce à une transmission de signal inductive sans contact
- Sécurité des données grâce à une transmission numérique
- Manipulation simple grâce à la mémorisation dans le capteur des données spécifiques au capteur
- La maintenance prédictive est possible avec Memobase Plus CYZ7 1D en enregistrant dans le capteur les données de fonctionnement du capteur

Principe de fonctionnement et construction du système

Principe de mesure

Mesure du pH

La valeur de pH est utilisée comme unité de mesure de l'acidité ou de l'alcalinité d'un produit. Le verre de membrane de l'électrode produit un potentiel électrochimique qui dépend de la valeur de pH du produit. Ce potentiel est généré par l'accumulation sélective des ions H^+ sur la couche externe de la membrane. En conséquence, une couche limite électrochimique avec une différence de potentiel électrique se forme à cet endroit. Un système de référence Ag/AgCl intégré est utilisé comme électrode de référence.

La tension mesurée est convertie à la valeur de pH correspondante à l'aide de l'équation de Nernst.

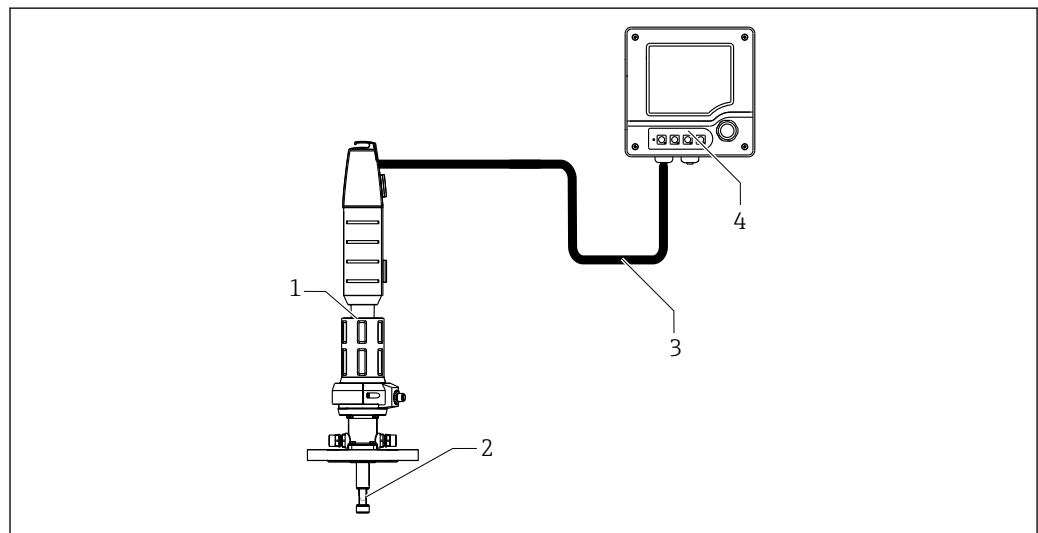
Ensemble de mesure

Un ensemble de mesure complet comprend au moins :

- Capteur de pH CPS91E
- Transmetteur, p. ex. Liquiline CM42, CM44x
- Câble de données Memosens CYK10 ou CYK20
- Montage
 - Support à immersion, p. ex. Dipfit CPA111
 - Chambre de passage, p. ex. Flowfit CPA250
 - Support rétractable, p. ex. Cleanfit CPA871
 - Support intégré, p. ex. Unifit CPA842

Des options supplémentaires sont disponibles selon l'application :

Système automatique de nettoyage et d'étalonnage, p. ex. Liquiline Control CDC90



A0025757

1 Exemple d'un ensemble de mesure pour la mesure du pH

1 Support rétractable Cleanfit CPA871

2 Capteur de pH CPS91E

3 Câble de données Memosens CYK10

4 Transmetteur 2 fils Liquiline M CM42 pour zones explosibles

Communication et traitement des données

Communication avec le transmetteur

i Toujours raccorder les capteurs numériques avec technologie Memosens à un transmetteur avec technologie Memosens. La transmission de données à un transmetteur pour capteurs analogiques n'est pas possible.

Les capteurs numériques peuvent mémoriser les données de l'ensemble de mesure dans le capteur. Elles comprennent :

- Données du fabricant
 - Numéro de série
 - Référence de commande
 - Date de fabrication
- Données d'étalonnage
 - Date d'étalonnage
 - Pente à 25 °C (77 °F)
 - Point zéro à 25 °C (77 °F)
 - Offset de la sonde de température intégrée
 - Nombre d'étalonnages
 - Historique des étalonnages
 - Numéro de série du transmetteur utilisé pour réaliser le dernier étalonnage ou ajustage
- Données de service
 - Gamme de température
 - Gamme de pH
 - Date de la première mise en service
 - Valeur de température maximale
 - Heures de fonctionnement sous des conditions extrêmes
 - Compteur NEP
 - Charge du capteur

Les données listées ci-dessus peuvent être affichées avec le Liquiline CM42, CM44x, et le Memobase Plus CYZ71D.

Sécurité de fonctionnement

Fiabilité

Manipulation simple

Les capteurs avec technologie Memosens ont une électronique intégrée qui mémorise les données d'étalonnage et d'autres informations (p. ex. total des heures de fonctionnement ou les heures de fonctionnement dans des conditions de mesure extrêmes). Lorsque le capteur est connecté, les données d'étalonnage sont automatiquement transmises au transmetteur et utilisées pour calculer la valeur mesurée actuelle. La sauvegarde des données d'étalonnage permet d'étalonner le capteur à l'écart du point de mesure. Résultat :

- Les capteurs de pH peuvent être étalonnés en laboratoire sous des conditions extérieures optimales, ce qui permet une meilleure qualité de l'étalonnage.
- La disponibilité du point de mesure est considérablement améliorée grâce au remplacement rapide et facile de capteurs préétalonnés.
- Grâce à la disponibilité des données du capteur, les intervalles de maintenance peuvent être définis avec précision et la maintenance prédictive est possible.
- L'historique du capteur peut être documenté sur des supports de données externes et dans des programmes d'analyse, p. ex. Memobase Plus CYZ71D.
- Les données d'application enregistrées du capteur peuvent être utilisées pour déterminer l'utilisation continue du capteur de manière ciblée.

Résistance aux interférences

Sécurité des données grâce à une transmission numérique

La technologie Memosens numérise les valeurs mesurées dans le capteur et les transmet sans contact et libre de tout potentiel parasite au transmetteur. Résultat :

- Si le capteur tombe en panne ou s'il y a une interruption de la connexion entre le capteur et le transmetteur, cela est détecté et signalé de manière fiable.
- La disponibilité du point de mesure est détectée et signalée de manière fiable.

Sécurité

Sécurité de process maximale

Grâce à la transmission inductive et sans contact de la valeur mesurée, Memosens garantit une sécurité de process maximale et présente les avantages suivants :

- Tous les problèmes causés par l'humidité sont éliminés :
 - Pas de corrosion au niveau de la connexion
 - Les valeurs mesurées ne peuvent pas être faussées par l'humidité
- Le transmetteur est découplé galvaniquement du milieu. Les problématiques concernant le raccordement "symétrique" ou "asymétrique" en haute impédance ou le type de convertisseur d'impédance ne sont plus d'actualité.
- La compatibilité électromagnétique (CEM) est garantie par le blindage des câbles de transmission numérique des valeurs mesurées.
- Électronique à sécurité intrinsèque pour un fonctionnement sans problème en zone explosive. Flexibilité totale grâce à des agréments Ex individuels pour tous les composants, tels que les capteurs, les câbles et les transmetteurs.

Entrée

Grandeur mesurée

Valeur pH
Température

Gamme de mesure

Application B

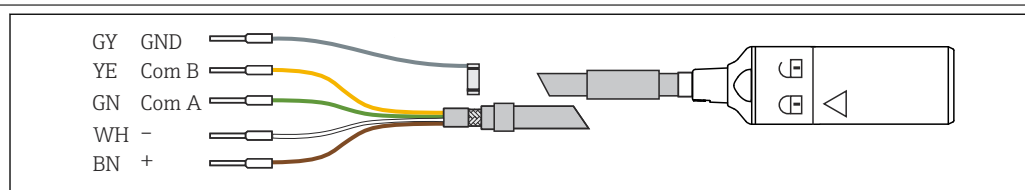
- pH : 0 ... 14
- Température : 0 ... 110 °C (32 ... 230 °F)



Tenir compte des conditions d'utilisation dans le process.

Alimentation électrique

Raccordement électrique



A0024019

2 Câble de mesure CYK10 ou CYK20

- ▶ Câble de mesure Memosens, p. ex. raccorder l'CYK10 ou le CYK20 au capteur.



Pour plus d'informations sur le câble CYK10, voir BA00118C.

Performances

Système de référence

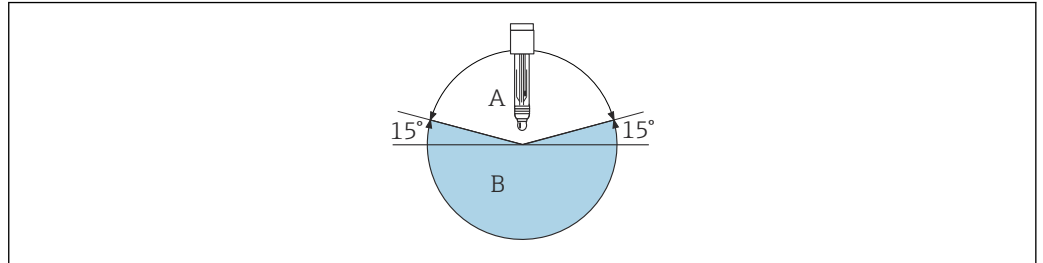
Système de référence HH : Système de référence Ag/AgCl, pont électrolytique gel stabilisé
Système de référence TH : Système de référence Ag/AgCl, pont électrolytique gel stabilisé avec piège à ions

Montage

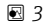
Position de montage

- Ne pas monter les capteurs la tête en bas.
- L'angle de montage par rapport à l'horizontale doit être d'au moins 15°.

Un angle de montage < 15° n'est pas autorisé, sinon des bulles d'air se forment. Le contact entre le verre de membrane et le système de référence ne sera dans ce cas plus garanti.



A0028039

 3 Angle de montage d'au moins 15° par rapport à l'horizontale

- A Position autorisée
B Position incorrecte

Instructions de montage

- Avant de visser le capteur, s'assurer que le filetage du support, les joints toriques et la portée de joint sont propres et intacts et que le filetage n'est pas grippé.
- Respecter également les instructions de montage contenues dans le manuel de mise en service du support utilisé.
- ▶ Visser le capteur et le serrer à la main avec un couple de serrage de 3 Nm (2,21 lbf ft) (les spécifications ne sont valables qu'en cas de montage dans des supports Endress+Hauser).



Pour des informations détaillées sur le retrait du capuchon d'humidification, voir BA01988C

Environnement

Gamme de température ambiante

AVIS

Risque de dommages par le gel !

- ▶ Ne pas utiliser le capteur à des températures inférieures à -15 °C (5 °F) .

Température de stockage

0 ... 50 °C (32 ... 122 °F)

Indice de protection

IP 68 (10 m (33 ft) de colonne d'eau, 25 °C (77 °F), 45 jours, 1 M KCl)

Compatibilité électromagnétique (CEM)

Émissivité et immunité selon EN 61326-1: 2013

Process

Gamme de température de process

0 ... 110 °C (32 ... 230 °F)

Gamme de pression de process

0,8 ... 14 bar (11,6 ... 203 psi) absolu

⚠ ATTENTION

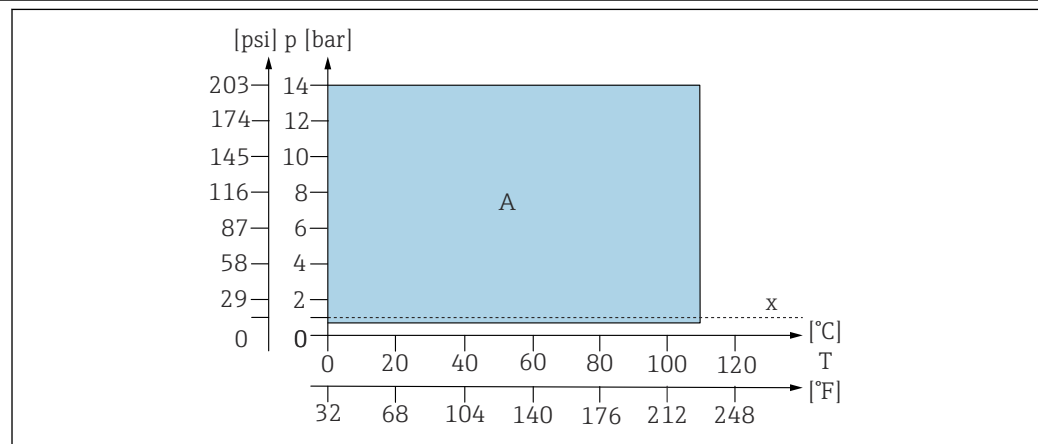
Pressurisation du capteur suite à une utilisation prolongée sous une pression de process élevée
 Risque de rupture soudaine et de blessures dues aux éclats de verre !

- ▶ Éviter de chauffer rapidement ces capteurs sous pression s'ils sont utilisés sous une pression de process réduite ou sous pression atmosphérique.
- ▶ Pour manipuler ces capteurs, toujours porter des lunettes de protection et des gants de protection adaptés.

Conductivité

> 500 µS/cm (débit minimal ; la pression et la température doivent rester constantes)

Diagramme de pression et de température



A0039295-FR

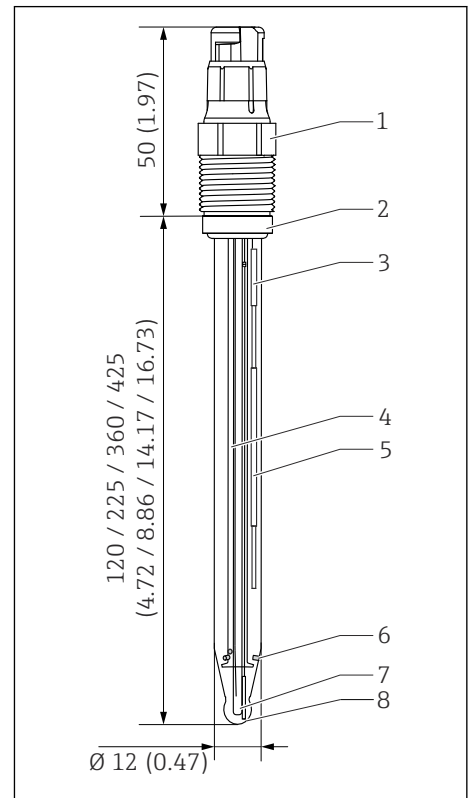
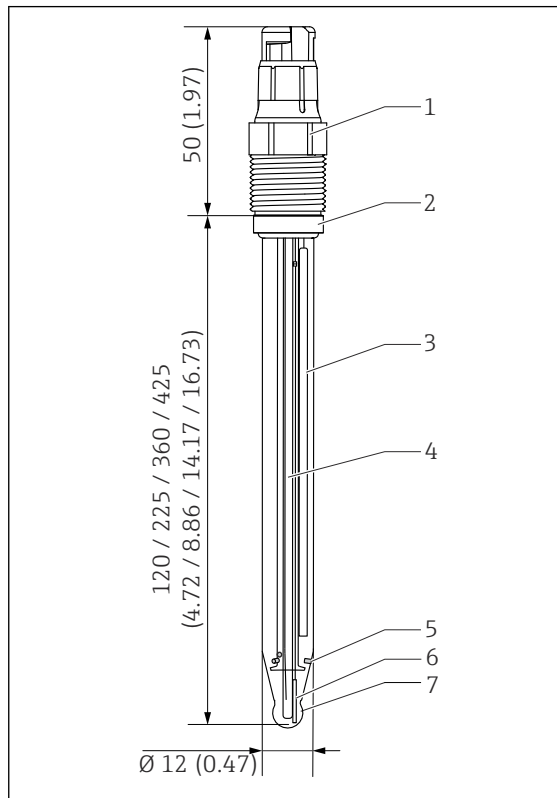
4 Diagramme de pression et de température

A Domaine d'application

x Pression atmosphérique

Construction mécanique

Construction, dimensions



5 CPS91E. Unité de mesure : mm (in)

- 1 Tête de raccordement Memosens avec raccord process
- 2 Joint torique avec bague de serrage
- 3 Système de référence
- 4 Système de référence pH
- 5 Orifice en guise de diaphragme
- 6 Sonde de température
- 7 Membrane pH en verre

6 CPS91E avec piège à ions. Unité de mesure : mm (in)

- 1 Tête de raccordement Memosens avec raccord process
- 2 Joint torique avec bague de serrage
- 3 Système de référence
- 4 Système de référence pH
- 5 Piège à ions
- 6 Orifice en guise de diaphragme
- 7 Sonde de température
- 8 Membrane pH en verre

Poids

Longueur montée	120 mm (4,72 in)	225 mm (8,86 in)	360 mm (14,17 in)	425 mm (16,73 in)
Poids	40 g (1,4 oz)	60 g (2,1 oz)	90 g (3,2 oz)	100 g (3,5 oz)

Matériaux

Corps du capteur	Verre compatible process
Membrane pH en verre	Type B
Conducteur	Ag/AgCl
Joint torique	FKM
Raccord process	PPS renforcé de fibres de verre
Plaque signalétique	Oxyde métallique céramique

Sonde de température

NTC 30K



Tête de raccordement

Tête de raccordement Memosens pour transmission de données numérique, sans contact, , résistance à la pression 16 bar (232 psi)(relative)

Raccords process

Pg 13,5

Certificats et agréments


Marquage CE	Le système satisfait aux exigences des normes européennes harmonisées. Il est ainsi conforme aux prescriptions légales des directives UE. Par l'apposition du marquage CE , le fabricant certifie que le produit a passé les tests avec succès les différents contrôles.
Agrément Ex	<p>ATEX II 1G Ex ia IIC T4/T6 Ga</p> <p>IECEX Ex ia IIC T4/T6 Ga</p> <p>NEPSI Ex ia IIC T4/T6 Ga</p> <p>CSA C/US</p> <ul style="list-style-type: none"> ▪ IS Cl. I Div 1, GP A-D Ex ia IIC T4/T6 ▪ IS Cl. I Zone 0, AEx ia IIC T4/T6 <p>Japan Ex Ex ia IIC T4/T6 Ga</p> <p>INMETRO Ex ia IIC T4/T6 Ga</p> <p> Les versions Ex des capteurs numériques à technologie Memosens sont identifiées par une bague orange-rouge sur la tête de raccordement.</p> <p> Tenir compte des instructions concernant le câble de données Memosens CYK10 et le transmetteur CM82.</p>

Certificat TÜV pour la tête de raccordement Memosens	Résistance à la pression 16 bar (232 psi) relative, au minimum trois fois la pression de sécurité
---	---

EAC	Le produit a été certifié conformément aux directives TP TC 004/2011 et TP TC 020/2011 qui s'appliquent dans l'Espace Economique Européen (EEE). Le marquage de conformité EAC est apposé sur le produit.
------------	---

Informations à fournir à la commande

Page produit	www.endress.com/cps91e
---------------------	--

Configurateur de produit	<p>Sur la page produit, vous trouverez le bouton Configurer.</p> <ol style="list-style-type: none"> 1. Cliquez sur ce bouton. <ul style="list-style-type: none"> ↳ Le configurateur s'ouvre dans une nouvelle fenêtre. 2. Sélectionnez toutes les options nécessaires à la configuration de l'appareil en fonction de vos besoins. <ul style="list-style-type: none"> ↳ Vous obtenez ainsi une référence de commande valide et complète pour votre appareil. 3. Exportez la référence de commande dans un fichier PDF ou Excel. Pour cela, cliquez sur le bouton correspondant à droite au-dessus de la fenêtre de sélection. <p> Pour beaucoup de produits, vous avez également la possibilité de télécharger des schémas CAO ou 2D de la version de produit sélectionnée. Pour cela, cliquez sur l'onglet CAO et sélectionnez le type de fichier souhaité dans la liste déroulante.</p>
---------------------------------	---

Contenu de la livraison	<p>La livraison comprend :</p> <ul style="list-style-type: none"> ▪ Capteur dans la version commandée ▪ Manuel de mise en service ▪ Conseils de sécurité pour la zone explosible (pour les capteurs avec agrément Ex)
--------------------------------	--

Accessoires

Vous trouverez ci-dessous les principaux accessoires disponibles à la date d'édition de la présente documentation.

- ▶ Pour les accessoires non mentionnés ici, adressez-vous à notre SAV ou agence commerciale.

Accessoires spécifiques à l'appareil

Supports

Cleanfit CPA450

- Support rétractable à actionnement manuel pour le montage de capteurs de diamètre 120 mm dans des cuves et des conduites
- Configurateur de produit sur la page produit : www.fr.endress.com/cpa450



Information technique TI00183C

Unifit CPA842

- Support intégré pour les industries agroalimentaire et pharmaceutique et les biotechnologies
- Avec certificat EHEDG et 3A
- Configurateur de produit sur la page produit : www.fr.endress.com/cpa842



Information technique TI01367C

Cleanfit CPA875

- Support de process rétractable pour des applications stériles et hygiéniques
- Pour une mesure en ligne avec des capteurs standard de diamètre 12 mm, par ex. pour le pH, le redox, l'oxygène
- Configurateur de produit sur la page produit : www.fr.endress.com/cpa875



Information technique TI01168C

Dipfit CPA140

- Sonde à immersion pH/redox avec raccord par bride pour des process très exigeants
- Configurateur de produit sur la page produit : www.fr.endress.com/cpa140



Information technique TI00178C

Cleanfit CPA871

- Support de process rétractable flexible pour l'eau, les eaux usées et l'industrie chimique
- Pour les applications avec capteurs standard de diamètre 12 mm
- Configurateur de produit sur la page produit : www.fr.endress.com/cpa871



Information technique TI01191C

Cleanfit CPA473

- Sonde de process rétractable en inox avec vanne d'arrêt pour une séparation particulièrement sûre du milieu avec l'environnement
- Configurateur de produit sur la page produit : www.fr.endress.com/cpa473



Information technique TI00344C

Cleanfit CPA474

- Sonde de process rétractable en plastique avec vanne d'arrêt pour une séparation particulièrement sûre du milieu avec l'environnement
- Configurateur de produit sur la page produit : www.fr.endress.com/cpa474



Information technique TI00345C

Dipfit CPA111

- Sonde à immersion et intégrée en plastique pour cuves ouvertes ou fermées
- Configurateur de produit sur la page produit : www.fr.endress.com/cpa111



Information technique TI00112C

Flowfit CPA240

- Chambre de passage pH/redox pour des process extrêmement exigeants
- Configurateur de produit sur la page produit : www.fr.endress.com/cpa240



Information technique TI00179C

Flowfit CPA250

- Chambre de passage pour la mesure de pH/redox
- Configurateur de produit sur la page produit : www.fr.endress.com/cpa250



Information technique TI00041C

Ecofit CPA640

- Kit comprenant un adaptateur pour des capteurs de pH/redox de 120 mm et un câble de capteur avec raccord TOP68
- Configurateur de produit sur la page produit : www.fr.endress.com/cpa640



Information technique TI00246C

Solutions tampons**Solutions tampons Endress+Hauser de qualité - CPY20**

Les solutions tampons secondaires sont des solutions ramenées selon DIN 19266 par un laboratoire accrédité DakkS (organisme d'accréditation allemand) au matériel de référence primaire du PTB (office fédéral physico-technique allemand) ou au matériel de référence standard du NIST (National Institute of Standards and Technology).

Configurateur de produit sur la page produit : www.fr.endress.com/cpy20

Câble de mesure**Câble de données Memosens CYK10**

- Pour capteurs numériques avec technologie Memosens
- Configurateur de produit sur la page produit : www.endress.com/cyk10



Information technique TI00118C

Câble laboratoire Memosens CYK20

- Pour capteurs numériques avec technologie Memosens
- Configurateur de produit sur la page produit : www.endress.com/cyk20



71501480

www.addresses.endress.com
