

Informações técnicas

Memosens CPS91E

Sensor de pH para meios altamente poluídos



Digital com tecnologia Memosens 2.0
Com diafragma aberto

Aplicação

- Processos químicos
- Indústria de papel e celulose
- Limpeza do gás de combustão
- Meios contaminados:
 - Sólidos
 - Emulsões
 - Reações de precipitação

Com aprovações ATEX, IECEx, CSA C/US, NEPSI, Japan e INMETRO para uso em áreas classificadas Zona 0, Zona 1 e Zona 2.

Seus benefícios

- Com diafragma aberto para uso em meios altamente poluídos
- Baixa manutenção graças ao enchimento de gel
- Longa vida útil graças ao gel de eletrólito de ponte
- Não afetado por flutuações de pressão e temperatura
- Sensor de temperatura NTC 30K integrado para compensação de temperatura efetiva
- Opcional: Referência resistente ao veneno com ion trap melhorado (sistema de referência TH)

Outras vantagens oferecidas pela tecnologia Memosens

- Máxima segurança do processo graças à transmissão de sinal indutivo sem contato
- Segurança de dados graças à transmissão de dados digital
- Muito fácil de usar como sensor de dados que estão memorizados no sensor
- A manutenção preventiva pode ser realizada com o Memobase Plus CYZ71D por meio da gravação dos dados de carga do sensor no sensor

Função e projeto do sistema

Princípio de medição

Medição do pH

O valor do pH é usado como uma unidade de medição para a acidez ou alcalinidade de um meio. O vidro de membrana do eletrodo fornece um potencial eletroquímico que depende do valor do pH do meio. Este potencial é gerado pelo acúmulo seletivo de íons H^+ na camada externa da membrana. Conseqüentemente, uma camada limite eletroquímica com uma diferença de potencial elétrico se forma neste ponto. Um sistema integrado Ag /AgCl de referência serve como o eletrodo de referência necessário.

A tensão medida é convertida no valor de pH correspondente usando a equação de Nernst.

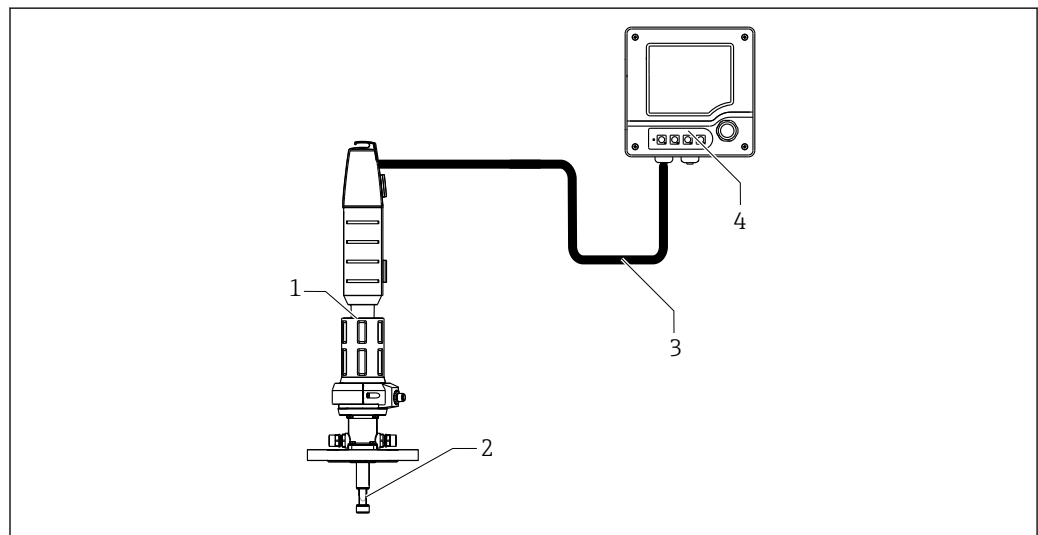
Sistema de medição

Um sistema de medição completo compreende pelo menos:

- Sensor de pH CPS91E
- Transmissor, p. ex., Liquiline CM42, CM44x
- Cabo de dados Memosens CYK10 ou CYK20
- Conjunto
 - Conjunto de imersão, p. ex., Dipfit CPA111
 - Conjunto de vazão, p. ex., Flowfit CPA250
 - Conjunto retrátil, p. ex., Cleanfit CPA871
 - Conjunto de instalação permanente, por exemplo Unifit CPA842

Opções adicionais estão disponíveis dependendo da aplicação:

Limpeza automática e sistema de calibração, por exemplo Liquiline Control CDC90



A0025757

1 Exemplo de um sistema de medição para medição de pH

1 Conjunto retrátil Cleanfit CPA871

2 Sensor de pH CPS91E

3 Memosens cabo de dados CYK10

4 Transmissor Liquiline M CM42 de dois fios para áreas classificadas

Comunicação e processamento de dados

Comunicação com o transmissor

i Sempre conecte os sensores digitais com a tecnologia Memosens a um transmissor com a tecnologia Memosens. A transmissão de dados a um transmissor para sensores analógicos não é possível.

Sensores digitais podem armazenar os dados do sistema de medição no sensor. Isso inclui os seguintes:

- Dados do fabricante
 - Número de série
 - Código do pedido
 - Data de fabricação
- Dados de calibração
 - Data de calibração
 - Inclinação em 25 °C (77 °F)
 - Ponto zero em 25 °C (77 °F)
 - Deslocamento do sensor de temperatura integrado
 - Número de calibrações
 - Histórico de calibração
 - Número de série do transmissor usado para realizar a última calibração ou ajuste
- Dados de operação
 - Faixa de aplicação de temperatura
 - Faixa de aplicação de pH
 - Data do início do comissionamento
 - Valor máximo da temperatura
 - Horas de operação sob condições extremas
 - Contador CIP
 - Carga do sensor

A lista de dados acima pode ser exibida com Liquiline CM42, CM44x, e Memobase Plus CYZ71D.

Segurança

Confiabilidade

Fácil manuseio

Sensores com tecnologia Memosens possuem componentes eletrônicos integrados que armazenam dados de calibração e outras informações (por ex., total de horas de operação ou tempo de operação sob condições extremas de medição). Uma vez que o sensor foi conectado, os dados são transferidos automaticamente ao transmissor e usados para calcular o valor atual medido. Como os dados de calibração são armazenados no sensor, ele pode ser calibrado e ajustado independentemente do ponto de medição. O resultado:

- A fácil calibração no laboratório de medição sob condições externas ideais aumenta a qualidade da calibração.
- Os sensores pré-calibrados podem ser substituídos rápida e facilmente, resultando em um aumento drástico na disponibilidade do ponto de medição.
- Graças à disponibilidade dos dados do sensor, os intervalos de manutenção podem ser definidos com precisão, possibilitando a manutenção preventiva.
- O histórico do sensor pode ser documentado em portadoras de dados externos e em programas de avaliação, por ex., Memobase Plus CYZ71D.
- Os dados de aplicação salvos do sensor podem ser usados para determinar o uso contínuo do sensor de uma maneira direcionada.

Imunidade de interferência

Segurança de dados graças à transmissão de dados digitais

A tecnologia Memosens digitaliza os valores medidos no sensor e transmite os dados para o transmissor usando uma conexão sem contato, livre de possíveis interferências. O resultado:

- Se o sensor falhar ou houver uma interrupção na conexão entre o sensor e o transmissor, isso será detectado e relatado de forma confiável.
- A disponibilidade do ponto de medição é detectada e relatada de forma confiável.


Segurança

Máxima segurança do processo

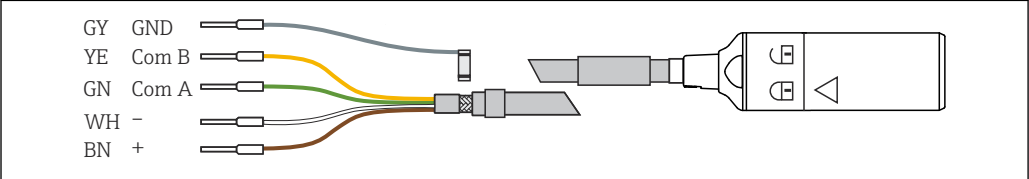
Com a transmissão indutiva do valor medido usando uma conexão sem contato, o Memosens garante a máxima segurança do processo e oferece os seguintes benefícios:

- Todos os problemas causados pela umidade são eliminados:
 - Não há corrosão na conexão
 - Os valores medidos não podem ser distorcidos pela umidade
- O transmissor é galvanicamente desacoplado do meio. Questões relativas a "alta impedância simétrica" ou "assimetria" ou o tipo de conversor de impedância são coisa do passado.
- A compatibilidade eletromagnética (EMC) é garantida por medidas de triagem para a transmissão digital de valores medidos.
- Componente eletrônico intrinsecamente seguro significa que a operação em áreas classificadas não é um problema. Flexibilidade completa graças às aprovações Ex individuais para todos os componentes, tais como sensores, cabos e transmissores.

Entrada


Variável medida	Valor pH Temperatura
Faixa de medição	Aplicação B <ul style="list-style-type: none"> ▪ pH: 0 para 14 ▪ Temperatura: 0 para 110 °C (32 para 230 °F)  Atenção para as condições de operação durante o processo.

Fonte de alimentação

Conexão elétrica	
-------------------------	--

 2 Cabo de medição CYK10 ou CYK20

- ▶ Cabo de medição Memosens, e x. Conecte o CYK10 ou CYK20 no sensor.

 Para mais informações sobre o cabo CYK10, consulte BA00118C.

Características de desempenho

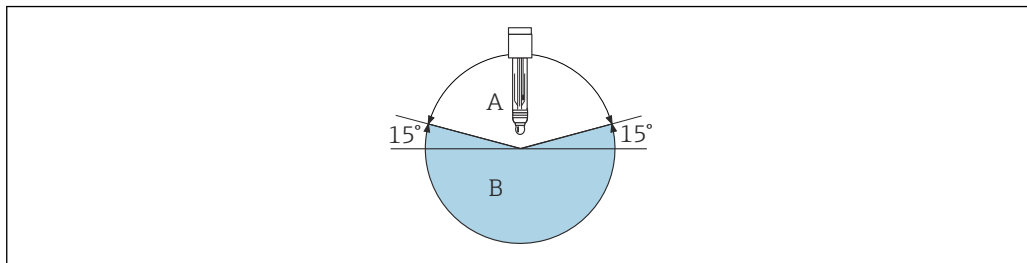
Sistema de referência	Sistema de referência HH: Condutor de referência Ag/AgCl, gel de eletrólito de ponte estabilizado Sistema de referência TH: Condutor de referência Ag/AgCl, gel de eletrólito de ponte estabilizado com íon trap
------------------------------	---

Instalação

Orientação

- Não instale os sensores de cabeça para baixo.
- O ângulo de instalação em relação à horizontal deve ser no mínimo 15°.

Um ângulo de instalação < 15° não é permitido, caso contrário uma bolha de ar será formada. O contato entre o vidro da membrana e a sonda de referência não será mais garantido.



A0028039

3 Ângulo de instalação no mínimo 15° da horizontal

- A Orientação permitida
B Orientação incorreta

Instruções de instalação

- Antes de aparafusar o sensor, verifique se a rosca de montagem, os O-rings e a superfície de vedação estão limpos e sem danos e se a rosca funciona sem problemas.
- Atente às instruções de instalação presentes nas Instruções de operação do conjunto usado.
- ▶ Aparafuse o sensor e aperte-o manualmente com um torque de 3 Nm (2.21 lbf ft) (as especificações se aplicam apenas na instalação em conjuntos da Endress+Hauser).

Para informações detalhadas sobre a remoção da tampa de orvalho, consulte BA01988C

Ambiente

Faixa de temperatura ambiente

AVISO

Risco de dano por congelamento!

- ▶ Não utilize o sensor em temperaturas menores que -15 °C (5 °F) .

Temperatura de armazenamento

0 para 50 °C (32 para 122 °F)

Grau de proteção

IP 68 (10 m (33 ft) coluna d'água, 25 °C (77 °F), 45 dias, 1 M KCl)

Compatibilidade eletromagnética (EMC)

Imunidade à interferência emissão de interferência de acordo com EN 61326-1:2013

Processo

Faixa de temperatura do processo

0 para 110 °C (32 para 230 °F)

Faixa de pressão do processo

0.8 para 14 bar (11.6 para 203 psi) absoluto

⚠ CUIDADO

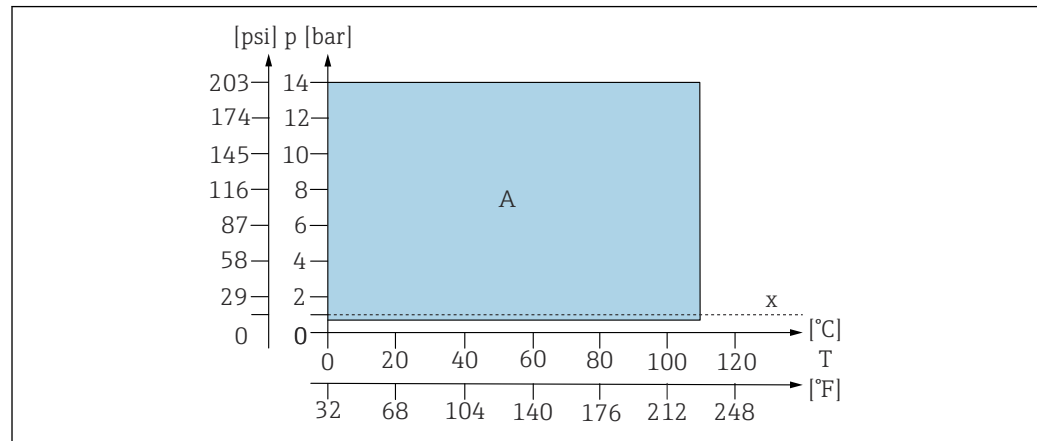
Pressurização do sensor devido ao uso prolongado sob aumento da pressão do processo
Possibilidade de ruptura repentina e lesão por estilhaços de vidro!

- ▶ Evite o aquecimento rápido desses sensores se eles forem usados sob pressão reduzida do processo ou sob pressão atmosférica.
- ▶ Ao manusear esses sensores, use sempre óculos e luvas de proteção apropriadas.

Condutividade

> 500 $\mu\text{S}/\text{cm}$ (vazão minimizada, pressão e temperatura devem permanecer constantes)

**Classificações de pressão/
temperatura**



A0039295-PT

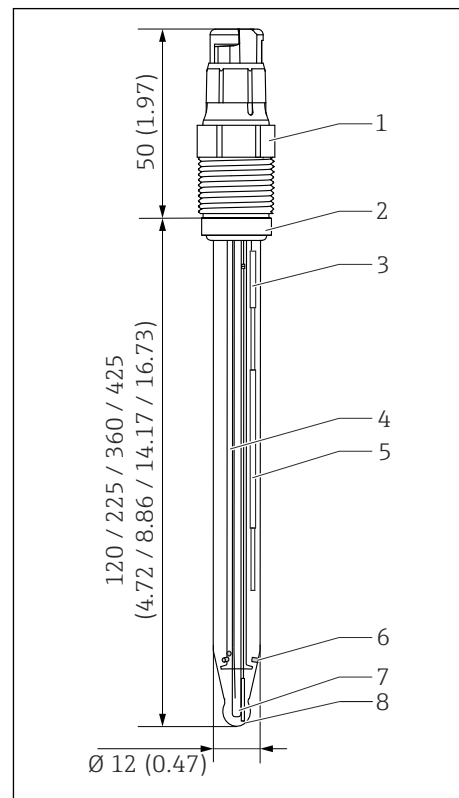
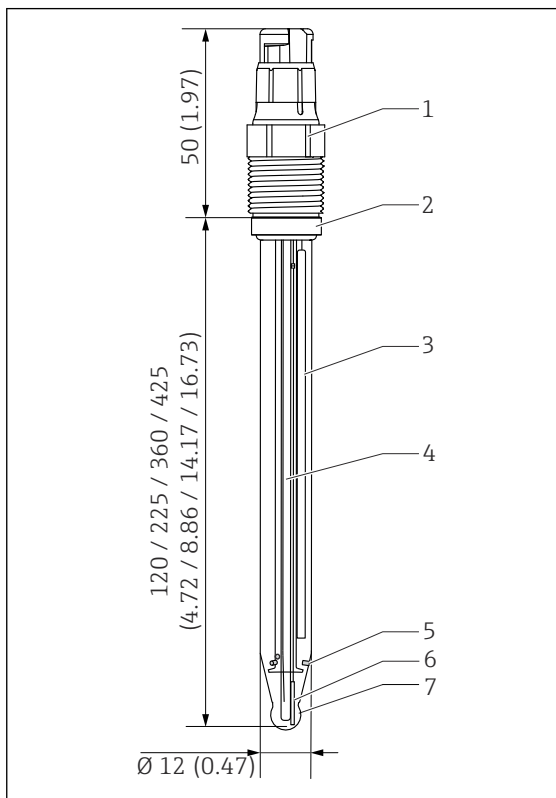
4 Classificações de pressão/temperatura

A Aplicação

x Pressão atmosférica

Construção mecânica

Design, dimensões



5 CPS91E. Unidade de engenharia: mm (pol.)

- 1 Cabeça do conector Memosens com conexão do processo
- 2 O-ring com colar de pressão
- 3 Sonda de referência
- 4 Sonda de referência do pH
- 5 Diafragma aberto
- 6 Sensor de temperatura
- 7 Membrana de vidro do pH

6 CPS91E com ion trap. Unidade de engenharia: mm (pol.)

- 1 Cabeça do conector Memosens com conexão do processo
- 2 O-ring com colar de pressão
- 3 Sonda de referência
- 4 Sonda de referência do pH
- 5 Íon trap
- 6 Diafragma aberto
- 7 Sensor de temperatura
- 8 Membrana de vidro do pH

Peso

Comprimento instalado	120 mm (4.72 in)	225 mm (8.86 in)	360 mm (14.17 in)	425 mm (16.73 in)
Peso	40 g (1.4 oz)	60 g (2.1 oz)	90 g (3.2 oz)	100 g (3.5 oz)

Materiais

Eixo do sensor	Vidro adequado para o processo
Vidro da membrana do pH	Tipo B
Sonda de metal	Ag/AgCl
O-ring	FKM
Acoplamento do processo	Fibra de vidro PPS reforçada
Etiqueta de identificação	Óxido de metal em cerâmica

Sensor de temperatura

NTC 30K



Cabeça do conector

Cabeça do conector Memosens, transmissão de dados sem contato, resistência à pressão 16 bar (232 psi) (relativo)

Conexões de processo


Pág 13.5

Certificados e aprovações

Identificação C€	O produto atende às especificações das normas europeias harmonizadas. Assim, está em conformidade com as especificações legais das diretivas EU. O fabricante confirma que o equipamento foi testado com sucesso com base na identificação C€ fixada no produto.
Aprovação Ex	<p>ATEX II 1G Ex ia IIC T4/T6 Ga</p> <p>IECEX Ex ia IIC T4/T6 Ga</p> <p>NEPSI Ex ia IIC T4/T6 Ga</p> <p>CSA C/US</p> <ul style="list-style-type: none"> ▪ IS Cl. I Div 1, GP A-D Ex ia IIC T4/T6 ▪ IS Cl. I Zona 0, AEx ia IIC T4/T6 <p>Japão Ex Ex ia IIC T4/T6 Ga</p> <p>INMETRO Ex ia IIC T4/T6 Ga</p> <p> As versões Ex dos sensores digitais com tecnologia Memosens são identificadas por um anel vermelho-alaranjado na cabeça do conector.</p> <p> Preste atenção às instruções do cabo de dados Memosens CYK10 e transmissor CM82.</p>
Certificado TÜV para cabeça do conector Memosens	Resistência à pressão 16 bar (232 psi) relativa, mínimo três vezes a pressão de segurança

EAC	O produto foi certificado de acordo com diretivas TP TC 004/2011 e TP TC 020/2011 que se aplicam ao espaço econômico europeu (EEE). A marca de conformidade EAC é afixada ao produto.
------------	---

Informações para pedido

Página do produto	www.endress.com/cps91e
Configurador do produto	<p>Na página do produto há um Configurar botão do lado direito da imagem do produto.</p> <ol style="list-style-type: none"> 1. Clique neste botão. <ul style="list-style-type: none"> ↳ O configurador abre em uma janela separada. 2. Selecione todas as opções para configurar o equipamento alinhado com suas necessidades. <ul style="list-style-type: none"> ↳ Desta forma, você recebe um código de pedido válido e completo para seu equipamento. 3. Exporte o código do pedido em arquivo PDF ou Excel. Para isto, clique no botão apropriado à direita acima da janela de seleção. <p> Para muitos produtos você tem também a opção de executar o download dos desenhos 2D ou CAD da versão do produto selecionado. Clique na CAD aba para isto e selecione o tipo de arquivo desejado usando a lista de opções.</p>
Escopo de entrega	<p>A entrega inclui:</p> <ul style="list-style-type: none"> ▪ Sensor na versão solicitada ▪ Instruções de operação ▪ Instruções de segurança para área de risco (para sensores com aprovação Ex)

Acessórios

Os seguintes itens são os mais importantes acessórios disponíveis no momento em que esta documentação foi publicada.

- ▶ Para os acessórios não listados aqui, contatar seu escritório de serviços ou de vendas.

Acessórios específicos para equipamentos

Conjuntos

Cleanfit CPA450

- Conjunto retrátil manual para instalação de sensores com um diâmetro de 120 mm em tanques e tubos
- Configurador do Produto na página do produto: www.endress.com/cpa450

 Informações Técnicas TI00183C

Unifit CPA842

- Conjunto de instalação para alimentos, biotecnologia e farmácia
- Com EHEDG e certificado 3A
- Configurador do Produto na página do produto: www.endress.com/cpa842

 Informações Técnicas TI01367C

Cleanfit CPA875

- Conjunto para processo retrátil para aplicações estéreis e higiênicas
- Para a medição em linha com sensores padrão com 12 mm diâmetro, ex. para pH, ORP, oxigênio
- Configurador do Produto na página do produto: www.endress.com/cpa875

 Informações Técnicas TI01168C

Dipfit CPA140

- Conjunto de imersão pH/ORP com conexão flange para processos muito difíceis
- Configurador do Produto na página do produto: www.endress.com/cpa140

 Informações Técnicas TI00178C

Cleanfit CPA871

- Conjunto de processos retráteis flexíveis para água, esgoto e indústria química
- Para aplicações com sensores padrão com diâmetro de 12 mm
- Configurador do Produto na página do produto: www.endress.com/cpa871

 Informações técnicas TI01191C

Cleanfit CPA473

- Conjunto retrátil de processo em aço inoxidável com fechamento de válvula esférica para separação particularmente confiável do meio do ambiente
- Configurador do Produto na página do produto: www.endress.com/cpa473

 Informações Técnicas TI00344C

Cleanfit CPA474

- Conjunto retrátil de processo em plástico com fechamento de válvula esférica para separação particularmente confiável do meio do ambiente
- Configurador do Produto na página do produto: www.endress.com/cpa474

 Informações Técnicas TI00345C

Dipfit CPA111

- Conjunto de imersão e instalação feito de plástico para recipientes fechados e abertos
- Configurador do Produto na página do produto: www.endress.com/cpa111

 Informações técnicas TI00112C

Flowfit CPA240

- Conjunto de vazão de pH/ORP para processos com especificações rigorosas
- Configurador do Produto na página do produto: www.endress.com/cpa240

 Informações Técnicas TI00179C

Flowfit CPA250

- Conjunto de vazão para medição pH/ORP
- Configurador do Produto na página do produto: www.endress.com/cpa250



Informações técnicas TI00041C

Ecofit CPA640

- Configurar o adaptador incluso para sensores de 120 mm pH/ORP e cabo do sensor com acoplamento TOP68
- Configurador do Produto na página do produto: www.endress.com/cpa640



Informações Técnicas TI00246C

Soluções Buffer**Soluções de buffer de alta qualidade da Endress+Hauser - CPY20**

As soluções de buffer secundário foram referenciadas como material de referência primário do PTB (German Federal Physico-technical Institute) ou como material de referência padrão do NIST (National Institute of Standards and Technology) conforme o DIN 19266 por um laboratório credenciado pelo DAkkS (corpo de credenciamento alemão), conforme o DIN 17025.

Configurador do produto na página do produto: www.endress.com/cpy20

Cabo de medição**Memosens cabo de dados CYK10**

- Para sensores digitais com tecnologia Memosens
- Configurador do produto na página do produto: www.endress.com/cyk10



Informações Técnicas TI00118C

Cabo de laboratório CYK20 Memosens

- Para sensores digitais com tecnologia Memosens
- Configurador do produto na página do produto: www.endress.com/cyk20



71501483

www.addresses.endress.com
