

Karta katalogowa Proline Promass Q 500

Przepływomierz Coriolisa



Specjalistyczny, innowacyjny przepływomierz do wymagających zastosowań, wersja rozdzielna z możliwością podłączenia do 4 modułów WE/WY

Zastosowanie

- Zasada działania przepływomierza Coriolisa zapewnia pomiar niezależny od fizycznych właściwości produktu, takich jak lepkość i gęstość
- Najwyższa dokładność pomiarowa do pomiarów rozliczeniowych i pomiarów gęstości w trudnych warunkach procesowych

Podstawowe właściwości przepływomierza

- Przepływ masowy: błąd pomiaru $\pm 0,05$ % (w wersji PremiumCal)
- Gęstość: błąd pomiaru $\pm 0,2$ kg/m³
- Duża dynamika pomiaru dzięki małym stratom ciśnienia/ wysokiej stabilności punktu zerowego

- Wersja rozdzielna z możliwością podłączenia do 4 modułów We/Wy
- Podświetlany wyświetlacz z przyciskami "touch control" i dostępem poprzez WLAN
- Standardowy przewód łączący czujnik z przetwornikiem

[Kontynuacja ze strony tytułowej]

Korzyści

- Gwarantowana jakość pomiaru – najwyższa dokładność pomiarów przepływu masowego, przepływu objętościowego i gęstości
- Optymalna dokładność pomiaru przepływu cieczy zawierających gazy – MFT (pomiar wieloczęstotliwościowy)
- Mniej punktów pomiarowych – jednoczesny pomiar kilku zmiennych (przepływu, gęstości, temperatury)
- Niewielka przestrzeń montażowa - nie wymaga prostych odcinków dolotowych i wylotowych
- Pełny dostęp do danych procesowych i informacji diagnostycznych – szereg swobodnie konfigurowalnych modułów We/Wy i obsługa wielu standardów komunikacji obiektowej
- Mniejsza złożoność i różnorodność – swobodna konfiguracja modułów We/Wy
- Funkcje zaawansowanej autodiagnostyki i weryfikacji poprawności działania - Technologia Heartbeat

Spis treści






Informacje o niniejszym dokumencie	5	Warunki pracy: środowisko	66
Symbole	5	Zakres temperatury otoczenia	66
Działanie i budowa układu pomiarowego	6	Temperatura składowania	66
Zasada pomiaru	6	Klasa klimatyczna	66
Układ pomiarowy	7	Stopień ochrony	66
Architektura systemu	9	Odporność na wstrząsy i wibracje	66
Bezpieczeństwo	9	Czyszczenie wewnętrzne	67
Wielkości wejściowe	12	Kompatybilność elektromagnetyczna (EMC)	67
Zmienna mierzona	12	Warunki pracy: proces	67
Zakres pomiarowy	12	Zakres temperatury medium	67
Dynamika pomiaru	13	Gęstość	68
Sygnał wejściowy	13	Zależność ciśnienie-temperatura	68
Wyjście	15	Obudowa czujnika przepływu	71
Wersje wyjść i wejść	15	Przepona bezpieczeństwa	72
Sygnał wyjściowy	17	Wartości graniczne przepływów	72
Sygnalizacja usterki	22	Strata ciśnienia	73
Obciążenie	25	Ciśnienie w instalacji	73
Podłączenie w strefie zagrożonej wybuchem	25	Izolacja termiczna	73
Wartość odcięcia niskich przepływów	27	Nagrzewanie	73
Separacja galwaniczna	27	Drgania instalacji	73
Parametry komunikacji cyfrowej	27	Pomiary rozliczeniowe	74
Zasilacz	32	Konstrukcja mechaniczna	75
Rozmieszczenie zacisków	32	Wymiary (układ SI)	75
Dostępne złącza wtykowe	33	Wymiary (amerykański układ jednostek)	89
Przyporządkowanie styków w złączach wtykowych	35	Masa	96
Napięcie zasilania	36	Materiały	96
Pobór mocy	36	Przyłącza technologiczne	99
Pobór prądu	36	Chropowatość powierzchni	99
Zanik napięcia zasilającego	36	Interfejs użytkownika	99
Podłączenie elektryczne	37	Koncepcja obsługi	99
Wyrównanie potencjałów	49	Języki obsługi	99
Zaciski	50	Obsługa lokalna	99
Wprowadzenia przewodów	50	Obsługa zdalna	100
Parametry przewodów	50	Interfejs serwisowy	105
Parametry metrologiczne	55	Integracja z siecią obiektową	107
Warunki odniesienia	55	Obsługiwane oprogramowanie narzędziowe	108
Maksymalny błąd pomiaru	55	Zarządzanie danymi w pamięci HistoROM	110
Powtarzalność	56	Certyfikaty i dopuszczenia	111
Czas odpowiedzi	57	Znak CE	111
Wpływ temperatury otoczenia	57	Symbol zaznaczenia RCM	111
Wpływ temperatury medium	57	Dopuszczenie Ex	111
Wpływ ciśnienia medium	58	Atesty higieniczne	115
Wzory obliczeniowe	58	Atesty farmaceutyczne	115
Montaż	59	Bezpieczeństwo funkcjonalne	115
Miejsce montażu	59	Certyfikat HART	115
Pozycja pracy	60	Certyfikat FOUNDATION Fieldbus	115
Prostoliniowe odcinki dolotowe i wylotowe	61	Certyfikat PROFIBUS	116
Montaż obudowy przetwornika	62	Certyfikat EtherNet/IP	116
Specjalne wskazówki montażowe	63	Certyfikat PROFINET	116
		Dyrektywa ciśnieniowa (PED)	116
		Dopuszczenia radiowe	116
		Dopuszczenie MID	116

Dodatkowe certyfikaty	116
Inne normy i zalecenia	117
Kody zamówieniowe	118
Pakiety funkcjonalne	118
Funkcje diagnostyczne	118
Heartbeat Technology	119
Stężenie	119
Pakiet aplikacji "Ropa naftowa"	119
Serwer OPC-UA	119
Akcesoria	119
Akcesoria stosowane w zależności od wersji urządzenia . .	120
Akcesoria do komunikacji	121
Akcesoria do zdalnej konfiguracji, obsługi i diagnostyki . .	122
Komponenty systemowe	123
Dokumentacja uzupełniająca	123
Dokumentacja standardowa	123
Dokumentacja uzupełniająca, zależnie od urządzenia	124
Zastrzeżone znaki towarowe	125





Informacje o niniejszym dokumencie

Symbole









Symbole elektryczne

Symbol	Znaczenie
	Prąd stały
	Prąd zmienny
	Prąd stały lub zmienny
	Zacisk uziemienia Zacisk uziemiony, tj. z punktu widzenia użytkownika jest już uziemiony poprzez system uziemienia.
	Przewód ochronny (PE) Zacisk, który powinien być podłączony do uziemienia, zanim wykonane zostaną jakiegokolwiek inne podłączenia urządzenia. Zaciski uziemienia znajdują się wewnątrz i na zewnątrz obudowy urządzenia: <ul style="list-style-type: none"> ▪ Wewnętrzny zacisk uziemienia: łączy przewód ochronny z siecią zasilającą. ▪ Zewnętrzny zacisk uziemienia: łączy urządzenie z systemem uziemienia instalacji.




Symbole typu komunikacji

Symbol	Znaczenie
	Bezprzewodowa sieć lokalna (WLAN) Komunikacja za pomocą bezprzewodowej sieci lokalnej.
	Dioda LED Dioda LED nie świeci się.
	Dioda LED Dioda LED świeci się.
	Dioda LED Dioda LED pulsuje.

Symbole oznaczające rodzaj informacji

Ikona	Znaczenie
	Dopuszczalne Dopuszczalne procedury, procesy lub czynności.
	Zalecane Zalecane procedury, procesy lub czynności.
	Zabronione Zabronione procedury, procesy lub czynności.
	Wskazówka Oznacza dodatkowe informacje.
	Odsyłacz do dokumentacji.
	Odsyłacz do strony.
	Odsyłacz do rysunku.
	Kontrola wzrokowa.

Symbole na rysunkach

Symbol	Znaczenie
1, 2, 3, ...	Numery pozycji
1., 2., 3., ...	Kolejne kroki procedury
A, B, C, ...	Widoki
A-A, B-B, C-C, ...	Przekroje
	Strefa zagrożona wybuchem
	Strefa bezpieczna (niezagrożona wybuchem)
	Kierunek przepływu

Działanie i budowa układu pomiarowego

Zasada pomiaru

Zasada pomiaru przepływomierza bazuje na kontrolowanym generowaniu siły Coriolisa. Pojawienie się siły Coriolisa jest spowodowane jednoczesnym występowaniem dwóch rodzajów ruchu: obrotowego i postępowego.

$$F_c = 2 \cdot \Delta m (v \cdot \omega)$$

F_c = Siła Coriolisa

Δm = poruszająca się masa

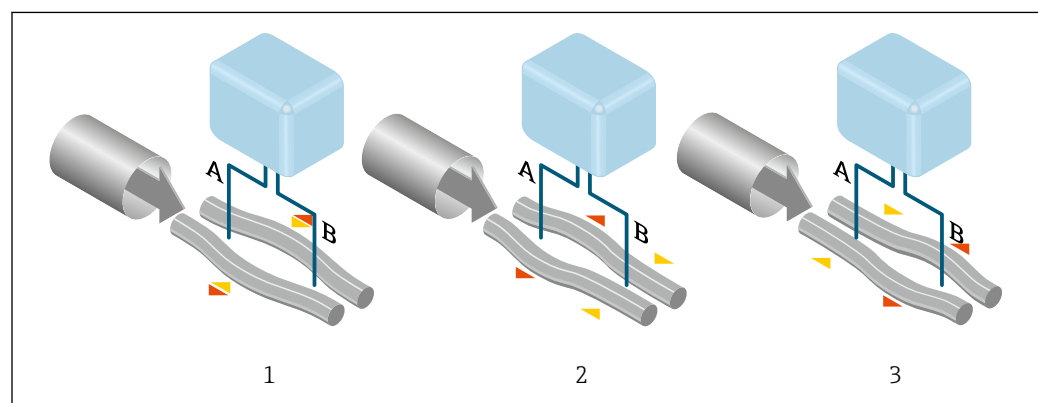
ω = prędkość obrotowa

v = prędkość promieniowa w układzie drgającym lub obrotowym

Wartość siły Coriolisa zależy od wielkości poruszającej się masy Δm , jej prędkości v , a więc od masowego natężenia przepływu. W przepływomierzu zamiast stałej prędkości obrotowej ω , występują oscylacje.

W przypadku tego czujnika, mierzone medium przepływa przez dwie drgające przeciwsośnie rury pomiarowe, co eliminuje drgania środka masy i zwiększa odporność przepływomierza na drgania instalacji. Występujące w układzie siły Coriolisa powodują przesunięcie fazowe amplitudy drgań pomiędzy częścią dolotową i wylotową (patrz rysunek):

- W przypadku braku przepływu (zerowa prędkość medium) różnica faz wynosi zero (1).
- Pojawienie się przepływu powoduje opóźnienie drgań po stronie dolotowej (2) i ich przyspieszenie po stronie wylotowej, czyli powstanie różnicy faz pomiędzy punktami A i B (3).



A0028850

Różnica faz pomiędzy punktami A i B, mierzona przez czujniki elektrodynamiczne, wzrasta wraz ze zwiększeniem natężenia przepływu masowego. Czujniki elektrodynamiczne rejestrują drgania rury na dolocie i na wylocie. Zastosowanie układu dwururowego sprawia, że układ jest zrównoważony

mechanicznie. Zgodnie z zasadą działania urządzenia, pomiar nie zależy od temperatury, ciśnienia, lepkości, przewodności oraz profilu przepływu medium.

Pomiar gęstości

Rury pomiarowe pobudzone są do drgań z częstotliwością rezonansową. Zmiana gęstości przepływającego medium zmienia masę drgającego układu (rury pomiarowej i medium) oraz powoduje automatyczną zmianę częstotliwości wzbudzenia. Mierząc tę częstotliwość uzyskujemy informację o gęstości produktu. Sygnał pomiarowy gęstości może być dostępny na wyjściu przepływomierza.

Pomiar przepływu objętościowego

Zmierzony przepływ masowy może być wykorzystany do obliczenia przepływu objętościowego.

Pomiar temperatury

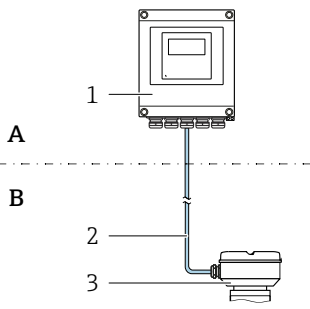
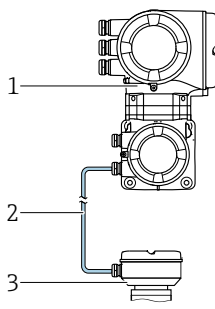
Temperatura rury pomiarowej, wykorzystywana w obliczeniach kompensacyjnych, jest mierzona w sposób ciągły przez umocowane do nich czujniki. Odpowiada ona temperaturze produktu, a informacja o jej wartości może być dostępna na wyjściu przepływomierza.

Układ pomiarowy

Układ pomiarowy składa się z przetwornika pomiarowego i czujnika przepływu. Przetwornik jest montowany w innym miejscu niż czujnik przepływu. Przetwornik i czujnik są połączone przewodami.

Przetwornik

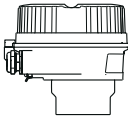

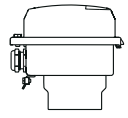
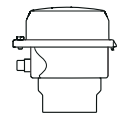

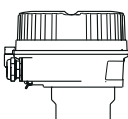
Dostępne są dwie wersje przetwornika.

Proline 500 – wersja z komunikacją cyfrową	Proline 500
<p>Zastosowanie w aplikacjach niewymagających spełnienia specjalnych wymogów związanych z warunkami otoczenia lub pracy.</p>  <p>A</p> <p>B</p> <p>1 Przetwornik 2 Przewód podłączeniowy: wersja rozdzielna, standardowy przewód instalacyjny 3 Obudowa przedziału podłączeniowego czujnika z wbudowanym modułem elektroniki ISEM</p> <ul style="list-style-type: none"> Wersja rozdzielna - elastyczny montaż, niskie koszty instalacji. Można użyć standardowego przewodu podłączeniowego. Moduł elektroniki w obudowie przetwornika, ISEM (inteligentny moduł elektroniki czujnika) w obudowie przedziału podłączeniowego czujnika Transmisja danych: cyfrowa Pozycja kodu zam. "Zintegrowany moduł elek. czujnika ISEM", opcja A: "Czujnik" 	<p>Zastosowanie w aplikacjach wymagających spełnienia specjalnych wymogów związanych z warunkami otoczenia lub pracy.</p>  <p>1 Przetwornik z wbudowanym modułem ISEM 2 Przewód podłączeniowy: wersja rozdzielna 3 Obudowa przedziału podłączeniowego czujnika</p> <p><i>Strefa niezagrożona wybuchem lub Ex Strefa 2; Klasa I, Podklasa 2 lub Strefa 1; Klasa I, Podklasa 1</i></p> <p>Przykłady zastosowań czujników w wersji rozdzielnej (bez modułu elektroniki):</p> <ul style="list-style-type: none"> Silne drgania czujnika. Czujnik umieszczony w instalacjach podziemnych. <p>Moduł elektroniki i ISEM (inteligentny moduł elektroniki czujnika) w obudowie przetwornika</p> <ul style="list-style-type: none"> Transmisja danych: analogowa Pozycja kodu zam. "Zintegrowany moduł elek. czujnika ISEM", opcja B: "Przetwornik"
<p>Przewód podłączeniowy (dostępny w różnych długościach) → 120</p>	
<ul style="list-style-type: none"> Długość: <ul style="list-style-type: none"> Ex Strefa 2; Klasa I, Podklasa 2: maks. 300 m (1000 ft) Ex Strefa 1; Klasa I, Podklasa 1: maks. 150 m (500 ft) Przewód standardowy ze wspólnym ekranem (skrętka parowa) 	<ul style="list-style-type: none"> Długość maks. 20 m (65 ft) Przewód ze wspólnym, miedzianym ekranem oraz oddzielnie ekranowanymi żyłami (3 pary)
<p>Strefy zagrożone wybuchem</p>	

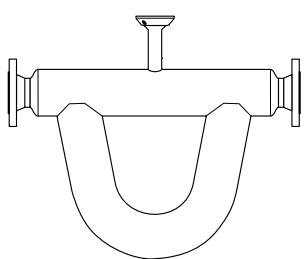
Proline 500 – wersja z komunikacją cyfrową	Proline 500
<p>Możliwość stosowania w następujących strefach Ex: Strefa 2; Klasa I, Podklasa 2</p> <p>Możliwość stosowania w różnych strefach Ex:</p> <ul style="list-style-type: none"> ■ Czujnik: Ex Strefa 1, Klasa I, Podklasa 1 ■ Przetwornik: Strefa 2; Klasa I, Podklasa 2 	<p>Możliwość stosowania w następujących strefach Ex: Strefa 1; Klasa I, Podklasa 1 lub Strefa 2; Klasa I, Podklasa 2</p>
Wersje i materiały	
<ul style="list-style-type: none"> ■ Obudowa przetwornika <ul style="list-style-type: none"> ■ Odlew aluminiowy (AlSi10Mg) malowany proszkowo ■ Materiał: poliwęglan ■ Materiał wziernika w obudowie przetwornika <ul style="list-style-type: none"> ■ Aluminium malowane proszkowo: szkło ■ Poliwęglan: tworzywo sztuczne 	<ul style="list-style-type: none"> ■ Obudowa przetwornika <ul style="list-style-type: none"> ■ Odlew aluminiowy (AlSi10Mg) malowany proszkowo ■ Odlew ze staliwa k.o. 1.4409 (CF3M), skład podobny do stali k.o. 316L ■ Materiał wziernika: szkło
Konfiguracja	
<ul style="list-style-type: none"> ■ Z zewnątrz za pomocą 4-liniowego podświetlanego wyświetlacza graficznego z przyciskami Touch Control, wspomagana przez specjalnych asystentów konfiguracji (kreatory "Make-it-run"), funkcja uruchomienia zorientowana zadaniowo. ■ Poprzez interfejs serwisowy lub interfejs WLAN: <ul style="list-style-type: none"> ■ Oprogramowanie narzędziowe (np. FieldCare, DeviceCare) ■ Serwer WWW (dostęp za pośrednictwem przeglądarki internetowej, np. Microsoft Internet Explorer, Microsoft Edge) 	

Obudowa przedziału podłączeniowego czujnika

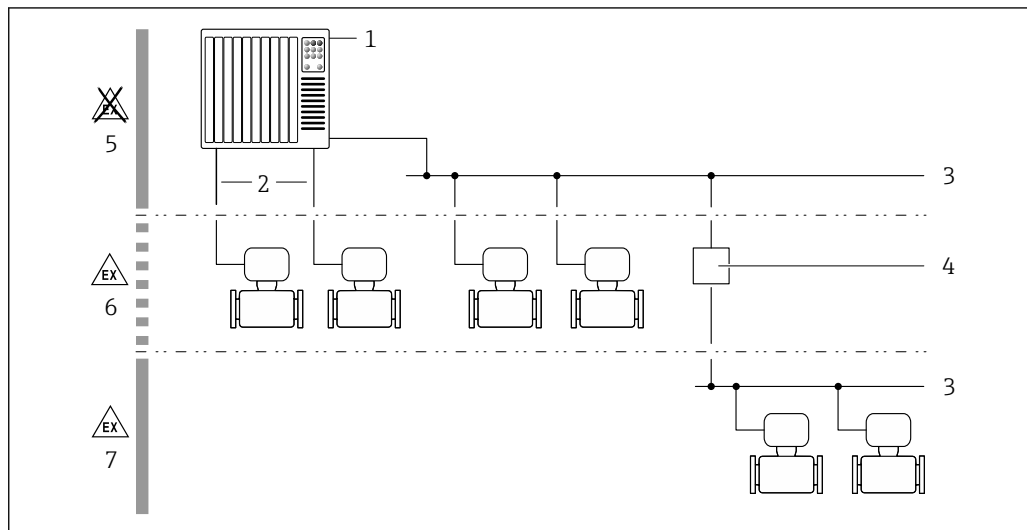
Dostępne są różne wersje obudowy przedziału podłączeniowego.

	<p>Pozycja kodu zam. "Obudowa przedziału podłączeniowego czujnika", opcja A: "Aluminium malowane proszkowo": Odlew aluminiowy AlSi10Mg malowany proszkowo</p> <p> Ta wersja urządzenia jest oferowana wyłącznie z przetwornikami Proline 500 w wersji z komunikacją cyfrową.</p>
	<p>Pozycja kodu zam. "Obudowa przedziału podłączeniowego czujnika", opcja B: "Stal k.o.":</p> <ul style="list-style-type: none"> ■ Wersja higieniczna, stal k.o. 1.4301 (304) ■ Opcja: pozycja kodu zam. "Opcje czujnika", opcja CC "Wersja higieniczna, maksymalna odporność na korozję": stal k.o. 1.4404 (316L)
	<p>Pozycja kodu zam. "Obudowa przedziału podłączeniowego czujnika", opcja C: "Ultra-kompakt, higieniczna stal k.o.": Wersja higieniczna, stal k.o. 1.4301 (304)</p> <p> Ta wersja urządzenia jest oferowana wyłącznie z przetwornikami Proline 500 w wersji z komunikacją cyfrową.</p>
	<p>Pozycja kodu zam. "Obudowa przedziału podłączeniowego czujnika", opcja L: "Odlew, stal k.o.": Staliwo k.o. 1.4409 (CF3M), skład podobny do stali k.o. 316L</p>

Czujnik

<p>Promass Q</p>  <p>A0030075</p>	<ul style="list-style-type: none"> ■ Przetwornik z dwiema zakrzywionymi rurami pomiarowymi ■ Najwyższa dokładność pomiarowa w bardzo wielu aplikacjach pomiarowych ■ Jednoczesny pomiar przepływu, strumienia objętości, gęstości i temperatury - przyrząd wieloparametrowy ■ Bardzo duża odporność na wpływ zmian parametrów procesowych ■ Zakres średnic nominalnych: DN 25...100 (1...4") ■ Materiały: <ul style="list-style-type: none"> ■ Czujnik: stal k.o. 1.4404 (316L) ■ Rury pomiarowe: stal k.o. 1.4404 /316/316L ■ Przyłącza procesowe: stal k.o. 1.4404 (316/316L)
---	---

Architektura systemu



A0027512

1 Możliwości integracji przetwornika pomiarowego z systemem automatyki

- 1 System sterowania (np. sterownik programowalny)
- 2 Przewód podłączeniowy (0/4...20 mA HART itd.)
- 3 Sieć obiektowa
- 4 Łącznik
- 5 Strefa niezagrożona wybuchem
- 6 Strefa zagrożona wybuchem: Strefa 2, Klasa I, Podklasa 2
- 7 Strefa zagrożona wybuchem: Strefa 1, Klasa I, Podklasa 1

Bezpieczeństwo

Bezpieczeństwo systemów IT

Nasza gwarancja obowiązuje wyłącznie wtedy, gdy urządzenie jest zainstalowane i stosowane zgodnie z opisem podanym w instrukcji obsługi. Urządzenie posiada mechanizmy zabezpieczające przed przypadkową zmianą ustawień.

Działania w zakresie bezpieczeństwa IT, zapewniające dodatkową ochronę urządzenia oraz transferu danych, muszą być wdrożone przez operatora, zgodnie z obowiązującymi standardami bezpieczeństwa.

Środki bezpieczeństwa IT w przyrządzie

Przyrząd oferuje szereg funkcji umożliwiających operatorowi zapewnienie bezpieczeństwa obsługi i konfiguracji. Funkcje te mogą być konfigurowane przez użytkownika i zapewniają większe bezpieczeństwo pracy przyrządu. W następnym rozdziale podano przegląd najważniejszych funkcji bezpieczeństwa.

Funkcja/ interfejs	Ustawienie fabryczne	Zalecenia
Blokada przełącznikiem blokady zapisu → 10	Wyłączona.	Stosownie do aplikacji, po dokonaniu oceny ryzyka.
Kod dostępu (dotyczy również logowania do serwera WWW lub połączenia z FieldCare) → 10	Wyłączony (0000).	Zdefiniować indywidualny kod dostępu podczas uruchomienia.
WLAN (przyrząd w wersji z wyświetlaczem)	Włączony.	Stosownie do aplikacji, po dokonaniu oceny ryzyka.
Zabezpieczenie dostępu do WLAN	Włączone (szyfrowanie WPA2-PSK)	Nie zmieniać.
Klucz sieciowy WLAN (hasło) → 10	Numer seryjny	Podczas uruchomienia zdefiniować indywidualny klucz sieciowy WLAN.
Tryb WLAN	Punkt dostępowy WLAN	Stosownie do aplikacji, po dokonaniu oceny ryzyka.

Funkcja/ interfejs	Ustawienie fabryczne	Zalecenia
Serwer WWW → ⓘ 10	Włączony.	Stosownie do aplikacji, po dokonaniu oceny ryzyka.
Interfejs serwisowy CDI-RJ45 → ⓘ 11	–	Stosownie do aplikacji, po dokonaniu oceny ryzyka.

Zabezpieczenie dostępu za pomocą sprzętowej blokady zapisu

Dostęp do zapisu parametrów przyrządu poprzez wskaźnik lokalny, przeglądarkę internetową lub oprogramowanie obsługowe (np. FieldCare, DeviceCare) można zablokować za pomocą przełącznika blokady zapisu (mikroprzełącznik na płycie głównej). Przy włączonej blokadzie zapisu możliwy jest jedynie odczyt parametrów przyrządu.

Fabrycznie sprzętowa blokada zapisu jest wyłączona.

Blokada dostępu za pomocą hasła

Do ochrony parametrów przyrządu przed zapisem lub dostępem do przyrządu poprzez interfejs WLAN służą różne hasła dostępu.

- **Indywidualny kod dostępu**
Chroni przed dostępem do parametrów przyrządu poprzez wskaźnik lokalny, przeglądarkę internetową lub oprogramowanie obsługowe (np. FieldCare, DeviceCare). Uprawnienia dostępu są jednoznacznie określone za pomocą indywidualnego kodu dostępu.
- **Hasło WLAN**
Klucz sieciowy chroni przed dostępem do przyrządu za pośrednictwem stacji operatorskiej (np. notebooka lub tabletu) poprzez interfejs WLAN, który może być zamówiony jako opcja.
- **Tryb infrastruktury**
Gdy przyrząd pracuje w trybie infrastruktury, klucz sieciowy WLAN jest zgodny z hasłem WLAN ustawionym przez operatora.

Indywidualny kod dostępu

Dostęp do zapisu parametrów przyrządu poprzez wskaźnik lokalny, przeglądarkę internetową lub oprogramowanie obsługowe (np. FieldCare, DeviceCare) może być chroniony za pomocą indywidualnego kodu dostępu, który może być zmieniany przez użytkownika.

WLAN passphrase: praca jako punkt dostępowy WLAN

Dostęp do przyrządu za pośrednictwem stacji operatorskiej (np. notebooka lub tabletu) poprzez interfejs WLAN, który może być zamówiony jako opcja, jest zabezpieczony za pomocą klucza sieciowego. Klucz sieciowy służący do uwierzytelniania w sieci WLAN jest zgodny ze standardem IEEE 802.11.

Fabrycznie zdefiniowany klucz sieciowy zależy od przyrządu. Można go zmienić w ustawieniach podmenu **WLAN settings** w parametr **WLAN passphrase**.

Tryb infrastruktury

Połączenie pomiędzy przyrządem a punktem dostępowym sieci WLAN jest zabezpieczone za pomocą identyfikatora SSID i hasła ustawianego w ustawieniach systemowych. Aby uzyskać dostęp do sieci, należy zwrócić się do administratora.

Ogólne wskazówki dotyczące korzystania z hasła

- Kod dostępu i hasło sieciowe ustawione fabrycznie należy zmienić podczas uruchomienia.
- Podczas definiowania i zarządzania kodem dostępu lub hasłem sieciowym, należy przestrzegać zasad tworzenia bezpiecznego hasła.
- Za zarządzanie i zachowanie środków ostrożności związanych z kodem dostępu i hasłem sieciowym odpowiada użytkownik.

Dostęp poprzez serwer WWW

Dzięki wbudowanej funkcji serwera WWW, urządzenie może być obsługiwane i konfigurowane za pośrednictwem przeglądarki sieciowej. Do połączenia służy interfejs serwisowy (CDI-RJ45) lub interfejs WLAN. W przypadku wersji urządzenia z komunikacją EtherNet/IP lub PROFINET, do realizacji połączenia można wykorzystać również złącze sygnałowe EtherNet/IP lub PROFINET (RJ45).

Fabrycznie funkcja serwera WWW jest włączona. W razie potrzeby funkcję tę można wyłączyć (np. po uruchomieniu punktu pomiarowego) w parametr **WWW zał./wył.**

Na stronie logowania informacja o urządzeniu i jego statusie może być ukryta. Uniemożliwia to dostęp do informacji osobom nieuprawnionym.



Dodatkowe informacje dotyczące parametrów urządzenia, patrz:
Dokument "Parametry urządzenia (GP)" → 124

Dostęp za pomocą serwera OPC-UA



Aplikacja serwera OPC UA jest dostępna w wersji przyrządu z protokołem komunikacyjnym HART → 119.

Przyrząd może komunikować się z klientami OPC UA korzystając z aplikacji serwera OPC UA.

Dostęp do serwera OPC UA zainstalowanego w przyrządzie jest możliwy poprzez punkt dostępowy WLAN za pomocą interfejsu WLAN, który można zamówić opcjonalnie, lub poprzez interfejs serwisowy (CDI- RJ45) i sieć Ethernet. Prawa dostępu oraz autoryzacja wymagają oddzielnej konfiguracji.

Zgodnie ze Specyfikacją OPC UA (PN-EN 62541), standard OPC dopuszcza trzy poziomy bezpieczeństwa:

- Brak zabezpieczeń
- Basic128Rsa15 – podpis
- Basic128Rsa15 – podpis z szyfrowaniem

Dostęp poprzez interfejs serwisowy (CDI-RJ45)

Przyrząd można podłączyć do sieci poprzez interfejs serwisowy (CDI-RJ45). Bezpieczeństwo jego pracy w sieci zapewniają specjalne funkcje urządzenia.

Zaleca się stosowanie odpowiednich norm przemysłowych i wytycznych, które zostały określone przez krajowe i międzynarodowe komitety bezpieczeństwa, takie jak IEC/ISA62443 lub IEEE. Obejmują one organizacyjne środki bezpieczeństwa, np. przydzielanie uprawnień dostępu, jak również środki techniczne, np. segmentację sieci.



Przetworników z dopuszczeniem do stref zagrożonych wybuchem Ex de nie należy podłączać poprzez interfejs serwisowy (CDI-RJ45)!

Pozycja kodu zamówieniowego "Dopuszczenie, przetwornik + czujnik", opcje (Ex de): BA, BB, C1, C2, GA, GB, MA, MB, NA, NB



Przyrząd można zintegrować z siecią o topologii pierścieniowej. Integracja przyrządu z siecią następuje poprzez zaciski obwodu sygnałowego (wyjście 1) lub interfejs serwisowy (CDI-RJ45) .

Wielkości wejściowe

Zmienna mierzona

Zmienne mierzone bezpośrednio

- Przepływ masowy
- Gęstość
- Temperatura

Zmienne obliczane

- Przepływ objętościowy
- Przepływ objętościowy normalizowany
- Gęstość odniesienia

Zakres pomiarowy

Zakres pomiarowy dla cieczy

DN Urządzenie pomiarowe		DN Odpowiednia średnica rury		Maksymalny zakres pomiarowy $\dot{m}_{\min(F)}$ do $\dot{m}_{\max(F)}$	
[mm]	[cale]	[mm]	[cale]	[kg/h]	[lb/min]
25	1	25/40	1/1½	0 ... 20 000	0 ... 735
50	2	50/80	2/3	0 ... 80 000	0 ... 2 940
80	3	80/100	3/4	0 ... 200 000	0 ... 7 350
100	4	100/150	4/6	0 ... 550 000	0 ... 20 210



Zakres pomiarowy dla gazów

Maksymalny zakres pomiarowy zależy od gęstości i prędkości dźwięku w użytym gazie i można go wyznaczyć z poniższego wzoru:

$$\dot{m}_{\max(G)} = \text{minimum} (\dot{m}_{\max(F)} \cdot \rho_G \cdot x; \rho_G \cdot c_G \cdot \pi/2 \cdot (d_i)^2 \cdot 3600)$$

$\dot{m}_{\max(G)}$	Maksymalny zakres pomiarowy dla gazów [kg/h]
$\dot{m}_{\max(F)}$	Maksymalny zakres pomiarowy dla cieczy [kg/h]
$\dot{m}_{\max(G)} < \dot{m}_{\max(F)}$	Wartość $\dot{m}_{\max(G)}$ nigdy nie może być większa od wartości $\dot{m}_{\max(F)}$
ρ_G	Gęstość gazu w [kg/m ³] w warunkach roboczych
x	Stała zależna od średnicy nominalnej
c_G	Prędkość dźwięku (gaz) [m/s]
d_i	Średnica wewn. rury pomiarowej [m]

DN		x
[mm]	[cale]	[kg/m ³]
25	1	100
50	2	100
80	3	120
100	4	200

 Do obliczenia zakresu pomiarowego należy użyć oprogramowania narzędziowego *Applicator* →  122

Przykład obliczeń dla gazu

- Czujnik przepływu: Promass Q, DN 50
- Rodzaj gazu: powietrze o gęstości 60,3 kg/m³ (w temp. 20 °C i przy ciśn. 50 bar)
- Zakres pomiarowy (ciecze): 80 000 kg/h
- $x = 100 \text{ kg/m}^3$ (dla Promass Q, DN 50)

Obliczony maksymalny zakres pomiarowy:

$$\dot{m}_{\max(G)} = \dot{m}_{\max(F)} \cdot \rho_G : x = 80\,000 \text{ kg/h} \cdot 60,3 \text{ kg/m}^3 : 100 \text{ kg/m}^3 = 48\,240 \text{ kg/h}$$

Zalecany zakres pomiarowy

 Wartości przepływów →  72

Dynamika pomiaru

Ponad 1000 : 1



Przepływy o wartości powyżej maksymalnego ustawionego zakresu nie powodują przeciążenia elektroniki, tj. wskazania liczników są poprawne.

Sygnał wejściowy

Wersje wyjść i wejść

→  15

Zewnętrzne wartości mierzone

 W ofercie Endress+Hauser dostępne są różne przetworniki ciśnienia i temperatury: patrz rozdział "Akcesoria" →  123


W celu obliczenia skorygowanego przepływu objętościowego zalecane jest wczytywanie wartości mierzonych z czujników zewnętrznych.

Protokół HART

Wartości pomiarowe są zapisywane w przyrządzie przez system sterowania poprzez protokół HART. Przetwornik ciśnienia musi obsługiwać następujące funkcje:

- Protokół HART
- Tryb pakietowy (Burst mode)

Wejście prądowe

Wartości pomiarowe są zapisywane w przyrządzie przez system sterowania poprzez wejście prądowe →  13.

Komunikacja cyfrowa

Wartości mierzone mogą być zapisywane przez system sterowania z wykorzystaniem następujących protokołów cyfrowych:

- FOUNDATION Fieldbus
- PROFIBUS DP
- PROFIBUS PA
- Modbus RS485
- EtherNet/IP
- Wersja PROFINET

Wejście prądowe 0/4 ... 20 mA

Wejście prądowe	0/4 ... 20 mA (aktywne/pasywne)
Zakres prądowy	<ul style="list-style-type: none"> ■ 4 ... 20 mA (aktywne) ■ 0/4 ... 20 mA (pasywne)
Rozdzielczość	1 μ A
Spadek napięcia	Typowo: 0,6 ... 2 V dla 3,6 ... 22 mA (pasywne)
Maks. napięcie wejściowe	\leq 30 V (pasywne)
Napięcie jałowe	\leq 28,8 V (aktywne)
Możliwe wielkości wejściowe	<ul style="list-style-type: none"> ■ Ciśnienie ■ Temperatura ■ Gęstość

Wejście statusu

Maksymalne wartości wejściowe	<ul style="list-style-type: none">▪ DC-3 ... 30 V▪ Gdy wejście statusu jest aktywne (ON): $R_i > 3 \text{ k}\Omega$
Czas odpowiedzi	Konfigurowalne: 5 ... 200 ms
Poziom sygnału wejściowego	<ul style="list-style-type: none">▪ Poziom niski: DC -3 ... +5 V▪ Poziom wysoki: DC 12 ... 30 V
Możliwe funkcje	<ul style="list-style-type: none">▪ Wył.▪ Indywidualne kasowanie poszczególnych liczników▪ Kasowanie wszystkich liczników▪ Wymuszenie przepływu (zera sygnału)

Wyjście

Wersje wyjść i wejść


W zależności od opcji wybranej dla wyjścia/wejścia 1, dla pozostałych wejść i wyjść są dostępne różne opcje. Dla każdego wyjścia/wejścia od 1 do 4 można wybrać tylko jedną opcję. Poniższe tabele należy czytać pionowo, od góry (↓).

Przykład: jeśli opcja BA "4 ... 20 mA HART" została wybrana dla wyjścia/wejścia 1, jedna z opcji A, B, D, E, F, H, I lub J jest dostępna dla wyjścia 2, a jedna z opcji A, B, D, E, F, H, I lub J jest dostępna dla wyjścia 3 i 4.


Wyjście/wejście 1 i opcje dla wyjścia/wejścia 2

 Opcje dla wyjścia/wejścia 3 i 4

Pozycja kodu zam. "Wyjście; wejście 1" (020) →	Możliwe opcje										
Wyjście prądowe 4...20 mA HART	BA										
Wyjście prądowe 4...20 mA HART Ex i pasywne	↓	CA									
Wyjście prądowe 4...20 mA HART Ex i aktywne		↓	CC								
FOUNDATION Fieldbus			↓	SA							
FOUNDATION Fieldbus Ex i				↓	TA						
PROFIBUS DP					↓	LA					
PROFIBUS PA						↓	GA				
PROFIBUS PA Ex-i							↓	HA			
Modbus RS485								↓	MA		
EtherNet/IP, wbudowany przełącznik 2-portowy									↓	NA	
PROFINET, wbudowany przełącznik 2-portowy										↓	RA
Pozycja kodu zam. "Wyjście; wejście 2" (021) →	↓	↓	↓	↓	↓	↓	↓	↓	↓	↓	↓
Nieprzypisane	A	A	A	A	A	A	A	A	A	A	A
Wyjście prądowe 4...20 mA	B			B		B	B		B	B	B
Wyjście prądowe 4...20 mA Ex i pasywne		C	C		C			C			
Konfigurowalne wejście/wyjście ¹⁾	D			D		D	D		D	D	D
Wyjście impulsowe/częstotliwościowe/dwustanowe (PFS)	E			E		E	E		E	E	E
Wyjście imp., przesunięte fazowo ²⁾	F								F		
Wyjście impulsowe/częstotliwościowe/dwustanowe Ex i pasywne		G	G		G			G			
Wyjście przekaźnikowe	H			H		H	H		H	H	H
Wejście prądowe 0/4...20 mA	I			I		I	I		I	I	I
Wejście statusu	J			J		J	J		J	J	J

- 1) Moduł ten może być skonfigurowany przez użytkownika jako wejście/wyjście →  22.
- 2) Po wybraniu opcji F (Wyjście imp., przesunięte fazowo) dla wyjścia/wejścia 2 (021), dla wyjścia/wejścia 3 (022) można wybrać jedynie opcję F (Wyjście imp., przesunięte fazowo).

Wyjście/wejście 1 i opcje dla wyjścia/wejścia 3 i 4

 Opcje dla wyjścia/wejścia 2 →  15

Pozycja kodu zam. "Wyjście; wejście 1" (020) →	Możliwe opcje										
Wyjście prądowe 4...20 mA HART	BA										
Wyjście prądowe 4...20 mA HART Ex i pasywne	↓	CA									
Wyjście prądowe 4...20 mA HART Ex i aktywne		↓	CC								
FOUNDATION Fieldbus			↓	SA							
FOUNDATION Fieldbus Ex i				↓	TA						
PROFIBUS DP					↓	LA					
PROFIBUS PA						↓	GA				
PROFIBUS PA Ex-i							↓	HA			
Modbus RS485								↓	MA		
EtherNet/IP, wbudowany przełącznik 2-portowy									↓	NA	
PROFINET, wbudowany przełącznik 2-portowy										↓	RA
Pozycja kodu zam. "Wyjście; wejście 3" (022), "Wyjście; wejście 4" (023) →	↓	↓	↓	↓	↓	↓	↓	↓	↓	↓	↓
Nieprzypisane	A	A	A	A	A	A	A	A	A	A	A
Wyjście prądowe 4...20 mA	B						B			B	B
Wyjście prądowe 4...20 mA Ex i pasywne ¹⁾		C	C								
Wejście/wyjście konfigurowane przez użytkownika	D						D			D	D
Wyjście impulsowe/częstotliwościowe/dwustanowe (PFS)	E						E			E	E
Wyjście imp., przesunięte fazowo (slave) ²⁾	F									F	
Wyjście impulsowe/częstotliwościowe/dwustanowe Ex i pasywne ³⁾		G	G								
Wyjście przekaźnikowe	H						H			H	H
Wejście prądowe 0/4...20 mA	I						I			I	I
Wejście statusu	J						J			J	J


1) Dla wyjścia/wejścia 4 wyjście prądowe 4...20 mA Ex i pasywne (C) nie jest dostępne.

2) Opcja F (Wyjście imp., przesunięte fazowo) jest niedostępna dla wejścia/wyjścia 4.

3) Dla wyjścia/wejścia 4 wyjście impulsowe/częstotliwościowe/dwustanowe Ex i pasywne (G) nie jest dostępne.


Sygnał wyjściowy

Wyjście prądowe 4 ... 20 mA HART

Kod zamówieniowy	"Wyjście; wejście 1" (20): Opcja BA: wyjście prądowe 4 ... 20 mA HART
Tryb pracy dla wyjścia prądowego	Może być skonfigurowane jako: <ul style="list-style-type: none"> ■ Aktywne ■ Pasywne
Zakres prądu	Może być skonfigurowane jako: <ul style="list-style-type: none"> ■ 4 ... 20 mA NAMUR ■ 4 ... 20 mA US ■ 4 ... 20 mA ■ 0...20 mA (tylko wtedy, gdy tryb pracy dla wyjścia prądowego jest skonfigurowany jako aktywny) ■ Prąd ustalony
Napięcie jałowe	DC 28,8 V (aktywne)
Maks. napięcie wejściowe	DC 30 V (pasywne)
Obciążenie	250 ... 700 Ω
Rozdzielczość	0,38 μA
Tłumienie	Konfigurowalne: 0 ... 999,9 s
Możliwe zmienne mierzone	<ul style="list-style-type: none"> ■ Przepływ masowy ■ Przepływ objętościowy ■ Skorygowany przepływ objętościowy ■ Gęstość ■ Gęstość odniesienia ■ Temperatura ■ Temperatura elektroniki ■ Częstotliwość drgań 0 ■ Tłumienie drgań 0 ■ Asymetria sygnału ■ Prąd wzbudzenia 0 <p> W przypadku przyrządu z jednym lub kilkoma pakietami aplikacji liczba możliwych opcji jest większa.</p>

Wyjście prądowe 4 ... 20 mA HART Ex-i pasywne

Kod zamówieniowy	"Wyjście; wejście 1" (20), do wyboru: <ul style="list-style-type: none"> ■ Opcja CA: wyjście prądowe 4 ... 20 mA HART Ex i pasywne ■ Opcja CC: wyjście prądowe 4 ... 20 mA HART Ex i aktywne
Tryb pracy dla wyjścia prądowego	Zależnie od wybranej wersji.
Zakres prądu	Może być skonfigurowane jako: <ul style="list-style-type: none"> ■ 4 ... 20 mA NAMUR ■ 4 ... 20 mA US ■ 4 ... 20 mA ■ 0...20 mA (tylko wtedy, gdy tryb pracy dla wyjścia prądowego jest skonfigurowany jako aktywny) ■ Prąd ustalony
Napięcie jałowe	DC 21,8 V (aktywne)
Maks. napięcie wejściowe	DC 30 V (pasywne)
Obciążenie	<ul style="list-style-type: none"> ■ 250 ... 400 Ω (aktywne) ■ 250 ... 700 Ω (pasywne)
Rozdzielczość	0,38 μA

Tłumienie	Konfigurowalne: 0 ... 999,9 s
Możliwe zmienne mierzone	<ul style="list-style-type: none"> ▪ Przepływ masowy ▪ Przepływ objętościowy ▪ Skorygowany przepływ objętościowy ▪ Gęstość ▪ Gęstość odniesienia ▪ Temperatura ▪ Temperatura elektroniki ▪ Częstotliwość drgań 0 ▪ Tłumienie drgań 0 ▪ Asymetria sygnału ▪ Prąd wzbudzenia 0 <p> W przypadku przyrządu z jednym lub kilkoma pakietami aplikacji liczba możliwych opcji jest większa.</p>

FOUNDATION Fieldbus

Wersja FOUNDATION Fieldbus	H1, zgodnie z IEC 61158-2 (MBP), separacja galwaniczna
Szybkość transmisji danych	31,25 kbit/s
Pobór prądu	10 mA
Dopuszczalny zakres napięcia zasilającego	9 ... 32 V
Złącze sieci obiektowej	Z wbudowanym zabezpieczeniem przed odwrotną polaryzacją

Wersja PROFIBUS DP

Kodowanie sygnału:	NRZ (Non Return to Zero) – zmiana sygnału z "0" na "1" nie odbywa się w trakcie czasu transmisji danego bitu
Szybkość transmisji danych	9,6 kBaud...12 MBaud

PROFIBUS PA

PROFIBUS PA	Zgodnie z EN 50170 Volume 2, IEC 61158-2 (MBP), separacja galwaniczna
Transmisja danych	31,25 kbit/s
Pobór prądu	10 mA
Dopuszczalny zakres napięcia zasilającego	9 ... 32 V
Złącze sieci obiektowej	Z wbudowanym zabezpieczeniem przed odwrotną polaryzacją

Wersja Modbus RS485

Warstwa fizyczna	Interfejs RS485 zgodny ze standardem EIA/TIA-485
Rezystor zamykający	Wbudowany, może być aktywowany za pomocą mikroprzełączników

Wersja EtherNet/IP

Standardy	IEEE 802.3
------------------	------------

PROFINET


Standardy	IEEE 802.3
-----------	------------

Wyjście prądowe 4 ... 20 mA

Kod zamówieniowy	"Wyjście; wejście 2" (21), "Wyjście; wejście 3" (022) lub "Wyjście; wejście 4" (023): Opcja B: wyjście prądowe 4 ... 20 mA
Tryb pracy dla wyjścia prądowego	Może być skonfigurowane jako: <ul style="list-style-type: none"> ■ Aktywne ■ Pasywne
Zakres prądowy	Może być skonfigurowane jako: <ul style="list-style-type: none"> ■ 4 ... 20 mA NAMUR ■ 4 ... 20 mA US ■ 4 ... 20 mA ■ 0...20 mA (tylko wtedy, gdy tryb pracy dla wyjścia prądowego jest skonfigurowany jako aktywny) ■ Prąd ustalony
Maksymalne wartości wyjściowe	22,5 mA
Napięcie jałowe	DC 28,8 V (aktywne)
Maks. napięcie wejściowe	DC 30 V (pasywne)
Obciążenie	0 ... 700 Ω
Rozdzielczość	0,38 μA
Tłumienie	Konfigurowalne: 0 ... 999,9 s
Możliwe zmienne mierzone	<ul style="list-style-type: none"> ■ Przepływ masowy ■ Przepływ objętościowy ■ Skorygowany przepływ objętościowy ■ Gęstość ■ Gęstość odniesienia ■ Temperatura ■ Temperatura elektroniki ■ Częstotliwość drgań 0 ■ Tłumienie drgań 0 ■ Asymetria sygnału ■ Prąd wzbudzenia 0 <p> W przypadku przyrządu z jednym lub kilkoma pakietami aplikacji liczba możliwych opcji jest większa.</p>



Wyjście prądowe 4 ... 20 mA Ex i pasywne

Kod zamówieniowy	"Wyjście; wejście 2" (21), "Wyjście; wejście 3" (022): Opcja C: wyjście prądowe 4 ... 20 mA Ex i pasywne
Tryb pracy dla wyjścia prądowego	Pasywne
Zakres prądowy	Może być skonfigurowane jako: <ul style="list-style-type: none"> ■ 4 ... 20 mA NAMUR ■ 4 ... 20 mA US ■ 4 ... 20 mA ■ Prąd ustalony
Maksymalne wartości wyjściowe	22,5 mA
Maks. napięcie wejściowe	DC30 V
Obciążenie	0 ... 700 Ω
Rozdzielczość	0,38 μA

Tłumienie	Konfigurowalne: 0 ... 999 s
Możliwe zmienne mierzone	<ul style="list-style-type: none"> ▪ Przepływ masowy ▪ Przepływ objętościowy ▪ Skorygowany przepływ objętościowy ▪ Gęstość ▪ Gęstość odniesienia ▪ Temperatura ▪ Temperatura elektroniki ▪ Częstotliwość drgań 0 ▪ Tłumienie drgań 0 ▪ Asymetria sygnału ▪ Prąd wzbudzenia 0 <p> W przypadku przyrządu z jednym lub kilkoma pakietami aplikacji liczba możliwych opcji jest większa.</p>


Wyjście impulsowe/częstotliwościowe/dwustanowe (PFS)

Funkcja	Może być skonfigurowane jako impulsowe, częstotliwościowe lub dwustanowe
Wersja	Typu "otwarty kolektor" Może być skonfigurowane jako: <ul style="list-style-type: none"> ▪ Aktywne ▪ Pasywne ▪ Pasywne NAMUR <p> Ex-i, pasywne</p>
Maksymalne wartości wejściowe	DC 30 V, 250 mA (pasywne)
Napięcie jałowe	DC 28,8 V (aktywne)
Spadek napięcia	Dla 22,5 mA: ≤ DC 2 V
Wyjście impulsowe	
Maksymalne wartości wejściowe	DC 30 V, 250 mA (pasywne)
Maks. prąd wyjściowy	22,5 mA (aktywne)
Napięcie jałowe	DC 28,8 V (aktywne)
Szerokość impulsu	Konfigurowalne: 0,05 ... 2 000 ms
Maksymalna częstotliwość impulsów	10 000 Impulse/s
Waga impulsu	Programowana
Możliwe zmienne mierzone	<ul style="list-style-type: none"> ▪ Przepływ masowy ▪ Przepływ objętościowy ▪ Skorygowany przepływ objętościowy
Wyjście częstotliwościowe	
Maksymalne wartości wejściowe	DC 30 V, 250 mA (pasywne)
Maks. prąd wyjściowy	22,5 mA (aktywne)
Napięcie jałowe	DC 28,8 V (aktywne)
Częstotliwość wyjściowa	Ustawiana: częstotliwość maksymalna 2 ... 10 000 Hz ($f_{\max} = 12\,500$ Hz)
Tłumienie	Konfigurowalne: 0 ... 999,9 s
Stosunek przerwa/wypełnienie	1:1


Możliwe zmienne mierzone	<ul style="list-style-type: none"> ▪ Przepływ masowy ▪ Przepływ objętościowy ▪ Skorygowany przepływ objętościowy ▪ Gęstość ▪ Gęstość odniesienia ▪ Temperatura ▪ Temperatura elektroniki ▪ Częstotliwość drgań 0 ▪ Tłumienie drgań 0 ▪ Asymetria sygnału ▪ Prąd wzbudzenia 0 <p> W przypadku przyrządu z jednym lub kilkoma pakietami aplikacji liczba możliwych opcji jest większa.</p>
Wyjście dwustanowe	
Maksymalne wartości wejściowe	DC 30 V, 250 mA (pasywne)
Napięcie jałowe	DC 28,8 V (aktywne)
Mechanizm przełączania	Dwustanowy (stan przewodzenia i nieprzewodzenia)
Opóźnienie przełączania	Konfigurowalne: 0 ... 100 s
Liczba cykli przełączania	Nieograniczona
Możliwe funkcje	<ul style="list-style-type: none"> ▪ Wył. ▪ Wł. ▪ Klasa diagnostyczna ▪ Wartość graniczna <ul style="list-style-type: none"> ▪ Przepływ masowy ▪ Przepływ objętościowy ▪ Skorygowany przepływ objętościowy ▪ Gęstość ▪ Gęstość odniesienia ▪ Temperatura ▪ Licznik 1-3 ▪ Kontrola kierunku przepływu ▪ Status <ul style="list-style-type: none"> ▪ Detekcja częściowego napełnienia rur pomiarowych ▪ Wartość odcięcia niskich przepływów <p> W przypadku przyrządu z jednym lub kilkoma pakietami aplikacji liczba możliwych opcji jest większa.</p>

Wyjście impulsowe, przesunięte fazowo

Funkcja	Dwa niezależne sygnały impulsowe przesunięte fazowo względem siebie
Wersja	Typu "otwarty kolektor" Może być skonfigurowane jako: <ul style="list-style-type: none"> ▪ aktywne ▪ pasywne ▪ pasywne NAMUR
Maksymalne wartości wejściowe	DC 30 V, 250 mA (pasywne)
Napięcie jałowe	DC 28,8 V (aktywne)
Spadek napięcia	Dla 22,5 mA: ≤ DC 2 V
Częstotliwość wyjściowa	Konfigurowalne: 0 ... 1 000 Hz
Tłumienie	Konfigurowalne: 0 ... 999 s

Stosunek przerwa/wypełnienie	1:1
Możliwe zmienne mierzone	<ul style="list-style-type: none"> ▪ Przepływ masowy ▪ Przepływ objętościowy ▪ Skorygowany przepływ objętościowy ▪ Gęstość ▪ Gęstość odniesienia ▪ Temperatura <p> W przypadku przyrządu z jednym lub kilkoma pakietami aplikacji liczba możliwych opcji jest większa.</p>

Wyjście przekaźnikowe

Funkcja	Wyjście dwustanowe
Wersja	Wyjście przekaźnikowe separowane galwanicznie
Mechanizm przełączania	Może być skonfigurowane jako: <ul style="list-style-type: none"> ▪ NO (normalnie otwarte), ustawienie fabryczne ▪ NC (normalnie zamknięte)
Maks. obciążalność styków (obciążenie pasywne)	<ul style="list-style-type: none"> ▪ DC 30 V, 0,1 A ▪ AC 30 V, 0,5 A
Możliwe funkcje	<ul style="list-style-type: none"> ▪ Wył. ▪ Wł. ▪ Klasa diagnostyczna ▪ Wartość graniczna <ul style="list-style-type: none"> ▪ Przepływ masowy ▪ Przepływ objętościowy ▪ Skorygowany przepływ objętościowy ▪ Gęstość ▪ Gęstość odniesienia ▪ Temperatura ▪ Licznik 1-3 ▪ Kontrola kierunku przepływu ▪ Status <ul style="list-style-type: none"> ▪ Detekcja częściowego napętnienia rur pomiarowych ▪ Wartość odcięcia niskich przepływów <p> W przypadku przyrządu z jednym lub kilkoma pakietami aplikacji liczba możliwych opcji jest większa.</p>

Wejście/wyjście konfigurowane przez użytkownika

Podczas uruchomienia konfigurowalny moduł wejść/wyjść może być podłączony do **jednego** gniazda.

Moduł ten może być skonfigurowany w następujący sposób:

- Wyjście prądowe: 4...20 mA (aktywne), 0/4...20 mA (pasywne)
- Wyjście impulsowe/częstotliwościowe/dwustanowe (PFS)
- Wejście prądowe: 4...20 mA (aktywne), 0/4...20 mA (pasywne)
- Wejście statusu

Parametry techniczne wejść i wyjść opisano w niniejszym rozdziale.

Sygnalizacja usterki

W zależności od typu interfejsu, informacja o usterce jest prezentowana w następujący sposób:

Wyjście prądowe HART

Diagnostyka urządzenia	Stan przyrządu można odczytać za pomocą komendy "48" HART
-------------------------------	---

Wersja PROFIBUS PA

Komunikaty o stanie i alarmach	Diagnostyka zgodnie ze specyfikacją PROFIBUS PA Profil 3.02
Prąd alarmowy FDE (Fault Disconnection Electronic)	0 mA

Wersja PROFIBUS DP

Komunikaty o stanie i alarmach	Diagnostyka zgodnie ze specyfikacją PROFIBUS PA Profil 3.02
---------------------------------------	---

Wersja EtherNet/IP

Diagnostyka urządzenia	Stan przyrządu można odczytać w obiekcie "Input"
-------------------------------	--

Wersja PROFINET

Diagnostyka urządzenia	Zgodnie ze specyfikacją "Application Layer protocol for decentralized periphery and distributed automation", wersja 2.3
-------------------------------	---

Wersja FOUNDATION Fieldbus

Komunikaty o stanie i alarmach	Diagnostyka zgodnie ze specyfikacją FF-891
Prąd alarmowy FDE (Fault Disconnection Electronic)	0 mA

Linia Modbus RS485

Tryb obsługi błędu	Możliwość wyboru: <ul style="list-style-type: none"> ▪ Nie-liczba zamiast wartości bieżącej ▪ Ostatnia poprawna wartość
---------------------------	---

Wyjście prądowe 0/4...20 mA*4...20 mA*

Tryb obsługi błędu	Możliwość wyboru: <ul style="list-style-type: none"> ▪ 4 ... 20 mA zgodnie z zaleceniami NAMUR NE 43 ▪ 4 ... 20 mA zgodnie z US ▪ Wartość min.: 3,59 mA ▪ Wartość maks.: 22,5 mA ▪ Wartość definiowana w zakresie: 3,59 ... 22,5 mA ▪ Bieżąca wartość ▪ Ostatnia poprawna wartość
---------------------------	--

0...20 mA

Tryb obsługi błędu	Możliwość wyboru: <ul style="list-style-type: none"> ▪ Poziom maksymalny: 22 mA ▪ Wartość definiowana w zakresie: 0 ... 20,5 mA
---------------------------	---

Wyjście binarne (PFS)


Wyjście impulsowe	
Tryb obsługi błędu	Możliwość wyboru: <ul style="list-style-type: none"> ▪ Bieżąca wartość ▪ Brak impulsów
Wyjście częstotliwościowe	
Tryb obsługi błędu	Możliwość wyboru: <ul style="list-style-type: none"> ▪ Bieżąca wartość ▪ 0 Hz ▪ Wartość zdefiniowana ($f_{\max} 2 \dots 12\,500$ Hz)
Wyjście przełączające	
Tryb obsługi błędu	Możliwość wyboru: <ul style="list-style-type: none"> ▪ Stan bieżący ▪ Otwarte ▪ Zamknięte

Wyjście przekaźnikowe

Tryb obsługi błędu	Możliwość wyboru: <ul style="list-style-type: none"> ▪ Stan bieżący ▪ Otwarte ▪ Zamknięte
--------------------	--

Wyświetlacz



Komunikat tekstowy	Z informacją o przyczynie i działaniach
Podświetlenie	Czerwone podświetlenie sygnalizuje błąd urządzenia.

 Sygnalizacja statusu zgodnie z NAMUR NE 107

Interfejs/protokół

- Za pomocą komunikacji cyfrowej:
 - Protokół HART
 - FOUNDATION Fieldbus
 - PROFIBUS PA
 - Wersja PROFIBUS DP
 - Wersja Modbus RS485
 - Wersja EtherNet/IP
 - Wersja PROFINET
- Poprzez interfejs serwisowy
 - Interfejs serwisowy CDI-RJ45
 - Interfejs WLAN

Komunikat tekstowy	Z informacją o przyczynie i działaniach
--------------------	---

 Dodatkowe informacje dotyczące komunikacji cyfrowej →  100

Przeglądarka internetowa

Komunikat tekstowy	Z informacją o przyczynie i działaniach
--------------------	---

Diody sygnalizacyjne LED

Informacja o stanie urządzenia	<p>Stan urządzenia jest sygnalizowany za pomocą różnokolorowych diod LED</p> <p>W zależności od wersji urządzenia wyświetlane są następujące informacje:</p> <ul style="list-style-type: none"> ▪ Zasilanie włączone ▪ Aktywna transmisja danych ▪ Wystąpił alarm/błąd urządzenia ▪ Praca w sieci EtherNet/IP ▪ Połączenie EtherNet/IP ustanowione ▪ Sieć PROFINET dostępna ▪ Połączenie PROFINET ustanowione ▪ Pulsowanie diod LED PROFINET
---------------------------------------	--

Obciążenie

Sygnały wyjściowe → 17

Podłączenie w strefie zagrożonej wybuchem

Wartości dla wersji nie-Ex

Pozycja kodu zam. "Wyjście; wejście 1"	Typ wyjścia	Wartości dla wersji nie-Ex "Wyjście; wejście 1"	
		26 (+)	27 (-)
Opcja BA	Wyjście prądowe 4 ... 20 mA HART	$U_N = 30 V_{DC}$ $U_M = 250 V_{AC}$	
Opcja GA	PROFIBUS PA	$U_N = 30 V_{DC}$ $U_M = 250 V_{AC}$	
Opcja LA	PROFIBUS DP	$U_N = 30 V_{DC}$ $U_M = 250 V_{AC}$	
Opcja MA	Modbus RS485	$U_N = 30 V_{DC}$ $U_M = 250 V_{AC}$	
Opcja SA	FOUNDATION Fieldbus	$U_N = 30 V_{DC}$ $U_M = 250 V_{AC}$	
Opcja NA	Wersja EtherNet/IP	$U_N = 30 V_{DC}$ $U_M = 250 V_{AC}$	
Opcja RA	Wersja PROFINET	$U_N = 30 V_{DC}$ $U_M = 250 V_{AC}$	

Pozycja kodu zam. "Wyjście; wejście 2"; "Wyjście; wejście 3" "Wyjście; wejście 4"	Typ wyjścia	Wartości dla wersji nie-Ex					
		Wyjście; wejście 2		Wyjście; wejście 3		Wyjście; wejście 4 ¹⁾	
		24 (+)	25 (-)	22 (+)	23 (-)	20 (+)	21 (-)
Opcja B	Wyjście prądowe 4 ... 20 mA	$U_N = 30 V_{DC}$ $U_M = 250 V_{AC}$					
Opcja D	Wejście/wyjście konfigurowane przez użytkownika	$U_N = 30 V_{DC}$ $U_M = 250 V_{AC}$					
Opcja E	Wyjście impulsowe/ częstotliwościowe/ dwustanowe (PFS)	$U_N = 30 V_{DC}$ $U_M = 250 V_{AC}$					
Opcja F	Podwójne wyjście impulsowe	$U_N = 30 V_{DC}$ $U_M = 250 V_{AC}$					
Opcja H	Wyjście przekaźnikowe	$U_N = 30 V_{DC}$ $I_N = 100 mA_{DC} / 500 mA_{AC}$ $U_M = 250 V_{AC}$					

Pozycja kodu zam. "Wyjście; wejście 2"; "Wyjście; wejście 3" "Wyjście; wejście 4"	Typ wyjścia	Wartości dla wersji nie-Ex					
		Wyjście; wejście 2		Wyjście; wejście 3		Wyjście; wejście 4 ¹⁾	
		24 (+)	25 (-)	22 (+)	23 (-)	20 (+)	21 (-)
Opcja I	Wejście prądowe 4 ... 20 mA	$U_N = 30 V_{DC}$ $U_M = 250 V_{AC}$					
Opcja J	Wejście statusu	$U_N = 30 V_{DC}$ $U_M = 250 V_{AC}$					

- 1) Pozycja kodu zam. "Wyjście; wejście 4" jest dostępna wyłącznie dla przetwornika Proline 500 w wersji z komunikacją cyfrową.

Wartości dla wersji Ex

Pozycja kodu zam. "Wyjście; wejście 1"	Typ wyjścia	Wartości dla wersji Ex "Wyjście; wejście 1"	
		26 (+)	27 (-)
Opcja CA	Wejście prądowe 4 ... 20 mA HART Ex i pasywne	$U_i = 30 V$ $I_i = 100 mA$ $P_i = 1,25 W$ $L_i = 0 \mu H$ $C_i = 6 nF$	
Opcja CC	Wejście prądowe 4 ... 20 mA HART Ex i aktywne	Ex ia ¹⁾ $U_0 = 21,8 V$ $I_0 = 90 mA$ $P_0 = 491 mW$ $L_0 = 4,1 mH (IIC)/15 mH (IIB)$ $C_0 = 160 nF (IIC)/$ $1 160 nF (IIB)$ $U_i = 30 V$ $I_i = 10 mA$ $P_i = 0,3 W$ $L_i = 5 \mu H$ $C_i = 6 nF$	Ex ic ²⁾ $U_0 = 21,8 V$ $I_0 = 90 mA$ $P_0 = 491 mW$ $L_0 = 9 mH (IIC)/39 mH (IIB)$ $C_0 = 600 nF (IIC)/$ $4 000 nF (IIB)$
Opcja HA	PROFIBUS PA Ex i (urządzenie obiektowe FISCO)	Ex ia ³⁾ $U_i = 30 V$ $I_i = 570 mA$ $P_i = 8,5 W$ $L_i = 10 \mu H$ $C_i = 5 nF$	Ex ic ⁴⁾ $U_i = 32 V$ $I_i = 570 mA$ $P_i = 8,5 W$ $L_i = 10 \mu H$ $C_i = 5 nF$
Opcja TA	FOUNDATION Fieldbus Ex-i	Ex ia ³⁾ $U_i = 30 V$ $I_i = 570 mA$ $P_i = 8,5 W$ $L_i = 10 \mu H$ $C_i = 5 nF$	Ex ic ⁴⁾ $U_i = 32 V$ $I_i = 570 mA$ $P_i = 8,5 W$ $L_i = 10 \mu H$ $C_i = 5 nF$

- 1) Tylko w wersji przeznaczonej do pracy w Strefie 1, Klasa I, Podklasa 1
2) Tylko w wersji przeznaczonej do pracy w Strefie 2, Klasa I, Podklasa 2 i tylko dla przetwornika Proline 500 w wersji z komunikacją cyfrową
3) Tylko w wersji przeznaczonej do pracy w Strefie 1, Klasa I, Podklasa 1
4) Tylko w wersji przeznaczonej do pracy w Strefie 2, Klasa I, Podklasa 2 i tylko dla przetwornika Proline 500 w wersji z komunikacją cyfrową

Pozycja kodu zam. "Wyjście; wejście 2" "Wyjście; wejście 3" "Wyjście; wejście 4"	Typ wyjścia	Wartości dla wersji Ex lub wersji zgodnej z NIFW					
		"Wyjście; wejście 2"		"Wyjście; wejście 3"		Wyjście; wejście 4 ¹⁾	
		24 (+)	25 (-)	22 (+)	23 (-)	20 (+)	21 (-)
Opcja C	Wyjście prądowe 4 ... 20 mA Ex i pasywne	$U_i = 30 \text{ V}$ $I_i = 100 \text{ mA}$ $P_i = 1,25 \text{ W}$ $L_i = 0$ $C_i = 0$					
Opcja G	Wyjście impulsowe/ częstotliwościowe/ dwustanowe Ex i pasywne	$U_i = 30 \text{ V}$ $I_i = 100 \text{ mA}$ $P_i = 1,25 \text{ W}$ $L_i = 0$ $C_i = 0$					

1) Pozycja kodu zam. "Wyjście; wejście 4" jest dostępna wyłącznie dla przetwornika Proline 500 w wersji z komunikacją cyfrową.

Wartość odciążenia niskich przepływów

Punkt odciążenia (zerowania) pomiaru przy niskich przepływach (przepływy pełzające) jest ustawiany płynnie.

Separacja galwaniczna

Obwody wejściowe są galwanicznie izolowane od siebie i od uziemienia (PE).

Parametry komunikacji cyfrowej

HART

ID producenta	0x11
Typ urządzenia	0x3B
Wersja protokołu HART	7
Pliki opisu urządzenia (DTM, DD)	Informacje i pliki do pobrania ze strony: www.endress.com
Obciążenie HART	Min. 250 Ω
Integracja z systemami automatyki	Informacje dotyczące integracji z systemami automatyki podano w Instrukcji obsługi → 123. <ul style="list-style-type: none"> ▪ Zmienne mierzone przesyłane z wykorzystaniem protokołu HART ▪ Tryb Burst


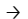
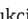
FOUNDATION Fieldbus

ID producenta	0x452B48 (hex)
Numer identyfikacyjny	0x103B (hex)
Rewizja modelu	1
Wersja pliku opisu urządzenia	Informacje i pliki do pobrania ze strony: <ul style="list-style-type: none"> ▪ www.pl.endress.com ▪ www.fieldbus.org
Wersja pliku CFF	
Interoperability Test Kit (ITK)	Wersja 6.2.0
ITK Test Campaign Number	Informacje: <ul style="list-style-type: none"> ▪ www.pl.endress.com ▪ www.fieldbus.org
Obsługa funkcji link active scheduler (LAS)	Tak
Wybór: "Link Master", "Basic Device"	Tak Ustawienie fabryczne: Basic Device
Adres węzła	Ustawienie fabryczne: 247 (0xF7)



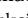
Obsługiwane funkcje	<p>Obsługiwane są następujące funkcje:</p> <ul style="list-style-type: none"> ▪ Restart ▪ Restart ENP ▪ Diagnostyka ▪ Ustawienie trybu "OOS" (wyłączony z działania) ▪ Ustawienie trybu "AUTO" ▪ Odczyt danych trendu ▪ Odczyt rejestru zdarzeń
Związki komunikacji wirtualnej (VCR)	
Ilość VCR	44
Liczba obiektów linkujących w urządzeniu VFD	50
Liczba związków stałych	1
Liczba VCR klienckich	0
Liczba VCR serwerowych	10
Liczba VCR źródłowych	43
Liczba VCR typu Sink	0
Liczba VCR typu Subscriber	43
Liczba VCR typu Publisher	43
Możliwości linkowania	
Slot Time – okno czasowe do wyboru zarządcy komunikacji	4
Minimalna odległość czasowa między dwoma komunikatami	8
Maks. response delay – maksymalny czas dozwolony na żądanie odpowiedzi	16
Integracja z systemami sterowania i zarządzania aparaturą obiektową	<p>Informacje dotyczące integracji z systemami automatyki podano w instrukcjach obsługi → 123.</p> <ul style="list-style-type: none"> ▪ Cykliczna transmisja danych ▪ Opis modułów ▪ Czasy wykonania ▪ Metody

PROFIBUS DP


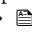
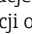
ID producenta	0x11
Numer identyfikacyjny	0x156F
Wersja profilu	3.02
Pliki opisu urządzenia (GSD, DTM, DD)	<p>Informacje i pliki do pobrania ze strony:</p> <ul style="list-style-type: none"> ▪ www.pl.endress.com Na stronie dotyczącej danego produktu: Dokumentacja/Instrukcje obsługi/Oprogramowanie → Sterowniki ▪ www.profibus.org
Obsługiwane funkcje	<ul style="list-style-type: none"> ▪ Funkcja identyfikacji i serwisu Prosta identyfikacja urządzenia poprzez system sterowania i tabliczkę znamionową ▪ Funkcja PROFIBUS upload/download Do 10-krotnie szybszy odczyt i zapis parametrów za pomocą funkcji PROFIBUS Upload/Download ▪ Zbiorczy komunikat statusu Proste i zrozumiałe informacje diagnostyczne dzięki podziałowi komunikatów diagnostycznych na kategorie
Konfiguracja adresu urządzenia	<ul style="list-style-type: none"> ▪ Za pomocą mikroprzełączników DIP w module wejść/wyjść ▪ Za pomocą oprogramowania narzędziowego (np. FieldCare)

Kompatybilność ze starszymi modelami	<p>W przypadku wymiany urządzenia, przepływomierze Promass 500 zapewniają kompatybilność cyklicznej wymiany danych ze starszymi modelami. W związku z tym nie ma konieczności zmiany parametrów sieci PROFIBUS za pomocą plików GSD dla przepływomierzy Promass 500.</p> <p>Poprzedni model: Promass 83 w wersji z komunikacją PROFIBUS DP</p> <ul style="list-style-type: none"> ▪ Nr ID: 1529 (hex) ▪ Rozszerzony plik GSD: EH3x1529.gsd ▪ Standardowy plik GSD: EH3_1529.gsd <p> Opis zakresu kompatybilności funkcji: →  123Instrukcja obsługi .</p>
Integracja z systemami sterowania i zarządzania aparaturą obiektową	<p>Informacje dotyczące integracji z systemami automatyki podano w instrukcjach obsługi →  123.</p> <ul style="list-style-type: none"> ▪ Cykliczna transmisja danych ▪ Model blokowy ▪ Opis modułów

PROFIBUS PA

ID producenta	0x11
Numer identyfikacyjny	0x156D
Wersja profilu	3.02
Pliki opisu urządzenia (GSD, DTM, DD)	<p>Informacje i pliki do pobrania ze strony:</p> <ul style="list-style-type: none"> ▪ www.pl.endress.com ▪ www.profibus.org
Obsługiwane funkcje	<ul style="list-style-type: none"> ▪ Funkcja identyfikacji i serwisu Prosta identyfikacja przyrządu poprzez system sterowania i tabliczkę znamionową ▪ Funkcja PROFIBUS upload/download Do 10-krotnie szybszy odczyt i zapis parametrów za pomocą funkcji PROFIBUS Up-/Download ▪ Zbiorczy komunikat stanu Proste i zrozumiałe informacje diagnostyczne dzięki podziałowi komunikatów diagnostycznych na kategorie
Konfiguracja adresu przyrządu	<ul style="list-style-type: none"> ▪ Za pomocą mikroprzełączników DIP w module wejść/wyjść ▪ Za pomocą wyświetlacza ▪ Za pomocą oprogramowania narzędziowego (np. FieldCare)
Kompatybilność ze starszymi modelami	<p>W przypadku wymiany przyrządu, przepływomierze Promass 500 zapewniają kompatybilność cyklicznej wymiany danych ze starszymi modelami. W związku z tym nie ma konieczności zmiany parametrów sieci PROFIBUS za pomocą plików GSD dla przepływomierzy Promass 500.</p> <p>Starsze modele:</p> <ul style="list-style-type: none"> ▪ Promass 80 wersja PROFIBUS PA <ul style="list-style-type: none"> ▪ Nr ID: 1528 (hex) ▪ Rozszerzony plik GSD: EH3x1528.gsd ▪ Standardowy plik GSD: EH3_1528.gsd ▪ Promass 83 wersja PROFIBUS PA <ul style="list-style-type: none"> ▪ Nr ID: 152A (hex) ▪ Rozszerzony plik GSD: EH3x152A.gsd ▪ Standardowy plik GSD: EH3_152A.gsd <p> Opis zakresu kompatybilności funkcji: →  123Instrukcja obsługi .</p>
Integracja z systemami automatyki	<p>Informacje dotyczące integracji z systemami automatyki podano w instrukcjach obsługi →  123.</p> <ul style="list-style-type: none"> ▪ Cykliczna transmisja danych ▪ Model blokowy ▪ Opis modułów

Modbus RS485

Specyfikacja protokołu	Modbus Applications Protocol Specification V1.1
Czasy odpowiedzi	<ul style="list-style-type: none"> ▪ Bezpośredni dostęp do danych: typowo 25 ... 50 ms ▪ Bufor automatycznego przeszukiwania bloku danych (Auto-scan buffer): typowo 3 ... 5 ms
Typ urządzenia	Slave
Zakres adresów urządzeń slave	1 ... 247
Zakres adresów rozgłoszeniowych	0
Kody funkcji	<ul style="list-style-type: none"> ▪ 03: Odczyt rejestrów składających ▪ 04: Odczyt rejestrów wejściowych ▪ 06: Zapis do jednego rejestru składającego ▪ 08: Diagnostyka ▪ 16: Zapis do wielu rejestrów ▪ 23: Odczyt/zapis n rejestrów
Wiadomości rozgłoszeniowe (broadcast)	<p>Obsługa za pomocą następujących kodów funkcji:</p> <ul style="list-style-type: none"> ▪ 06: Zapis do jednego rejestru składającego ▪ 16: Zapis do wielu rejestrów ▪ 23: Odczyt/zapis n rejestrów
Obsługiwane prędkości transmisji	<ul style="list-style-type: none"> ▪ 1 200 BAUD ▪ 2 400 BAUD ▪ 4 800 BAUD ▪ 9 600 BAUD ▪ 19 200 BAUD ▪ 38 400 BAUD ▪ 57 600 BAUD ▪ 115 200 BAUD
Tryb transmisji	<ul style="list-style-type: none"> ▪ ASCII ▪ RTU
Dostęp do danych	<p>Możliwy dostęp do każdego parametru urządzenia poprzez protokół Modbus RS485.</p> <p> Informacje dotyczące rejestrów Modbus</p>
Kompatybilność ze starszymi modelami	<p>W przypadku wymiany urządzenia, przepływomierze Promass 500 zapewniają kompatybilność rejestrów Modbus dla zmiennych procesowych i informacji diagnostycznych ze starszymi modelami Promass 83. W związku z tym nie ma konieczności zmiany parametrów sieci w systemie nadrzędnym.</p> <p> Opis zakresu kompatybilności funkcji: →  123 Instrukcja obsługi .</p>
Integracja z systemami sterowania i zarządzania aparaturą obiektową	<p>Informacje dotyczące integracji z systemami automatyki podano w instrukcji obsługi →  123.</p> <ul style="list-style-type: none"> ▪ Informacje dotyczące wersji Modbus RS485 ▪ Kody funkcji ▪ Informacje dotyczące rejestrów ▪ Czas odpowiedzi ▪ Mapa rejestrów Modbus

EtherNet/IP

Specyfikacja protokołu	<ul style="list-style-type: none"> ▪ The CIP Networks Library Volume 1: Common Industrial Protocol ▪ The CIP Networks Library Volume 2: EtherNet/IP Adaptation of CIP
Typ komunikacji	<ul style="list-style-type: none"> ▪ 10Base-T ▪ 100Base-TX
Profil urządzenia	Urządzenie uniwersalne (typ produktu: 0x2B)
ID producenta	0x11
Typ urządzenia	0x103B

Prędkości transmisji	Automatyczna 10/100 Mbit, detekcja trybu dwupiętrowego i półdwupiętrowego
Biegunowość	Automatyczne rozpoznawanie biegunowości dla automatycznej korekcji skrzyżowanych par linii TxD i RxD
Obsługiwane połączenia CIP	Maks. 3 połączenia
Połączenia typu "explicit"	Maks. 6 połączeń
Połączenia we/wy	Maks. 6 połączeń (skaner)
Opcje konfiguracji urządzenia	<ul style="list-style-type: none"> ▪ Mikroprzełączniki typu DIP switch w module elektroniki do ustawiania adresu IP urządzenia ▪ Oprogramowanie narzędziowe producenta (FieldCare) ▪ Add-on Profile Level 3 dla systemów sterowania Rockwell Automation ▪ Przeglądarka internetowa ▪ Pliki konfiguracyjne (EDS) zapisane w pamięci przyrządu
Konfiguracja interfejsu EtherNet	<ul style="list-style-type: none"> ▪ Prędkość: 10 MBit, 100 MBit, auto (ustawienie fabryczne) ▪ Duplex: half-duplex, full-duplex, auto (ustawienie fabryczne)
Konfiguracja adresu przyrządu	<ul style="list-style-type: none"> ▪ Mikroprzełączniki na module elektroniki do ustawiania adresu IP przyrządu (ostatni oktet) ▪ Serwer DHCP ▪ Oprogramowanie narzędziowe producenta (FieldCare) ▪ Add-on Profile Level 3 dla systemów sterowania Rockwell Automation ▪ Przeglądarka internetowa ▪ Oprogramowanie komunikacyjne ze sterownikiem EtherNet/IP, np. RSLinx (Rockwell Automation)
Technologia DLR (Device Level Ring)	Tak
Integracja z systemami automatyki	<p>Informacje dotyczące integracji z systemami automatyki podano w instrukcjach obsługi → 123.</p> <ul style="list-style-type: none"> ▪ Cykliczna transmisja danych ▪ Model blokowy ▪ Grupy parametrów wejściowych i wyjściowych

PROFINET

Specyfikacja protokołu	"Application Layer protocol for decentralized periphery and distributed automation", wersja 2.3
Typ komunikacji	100 MBit/s
Klasa zgodności	Klasa zgodności B
Klasa obciążenia sieci	Klasa obciążenia sieci II
Prędkości transmisji	Automatyczna 100 Mbit/s, detekcja trybu dwupiętrowego
Czasy cyklu	Min. 8 ms
Biegunowość	Automatyczne rozpoznawanie biegunowości dla automatycznej korekcji skrzyżowanych par linii TxD i RxD
Obsługa protokołu MRP	Tak
Obsługa redundancji systemu	Redundancja systemu S2 (2 AR z 1 NAP)
Profil urządzenia	Identyfikator profilu 0xF600 Urządzenie uniwersalne
ID producenta	0x11
Typ urządzenia	0x843B
Pliki opisu urządzenia (GSD, DTM, DD)	<p>Informacje i pliki do pobrania ze strony:</p> <ul style="list-style-type: none"> ▪ www.pl.endress.com Na stronie dotyczącej danego produktu: Dokumentacja / Instrukcje obsługi / Oprogramowanie → Sterowniki ▪ www.profibus.org

Obsługiwane połączenia	<ul style="list-style-type: none"> ▪ 2 x AR (relacja aplikacyjna z IO Controller/sterownikiem) ▪ 1 x AR (dopuszczalna relacja aplikacyjna z IO-Supervisor/urządzeniem programującym) ▪ 1 x Input CR (kanał komunikacyjny) ▪ 1 x Output CR (kanał komunikacyjny) ▪ 1 x Alarm CR (kanał komunikacyjny)
Opcje konfiguracji urządzenia	<ul style="list-style-type: none"> ▪ Mikroprzełączniki DIP w module elektroniki do ustawiania nazwy urządzenia (ostatnia część) ▪ Oprogramowanie narzędziowe producenta (FieldCare, DeviceCare) ▪ Przeglądarka internetowa ▪ Plik opisu urządzenia (GSD), który można odczytać za pomocą wbudowanego serwera WWW urządzenia
Konfiguracja nazwy urządzenia	<ul style="list-style-type: none"> ▪ Mikroprzełączniki DIP w module elektroniki do ustawiania nazwy urządzenia (ostatnia część) ▪ Protokół DCP ▪ Aplikacja Process Device Manager (PDM) ▪ Wbudowany serwer WWW
Obsługiwane funkcje	<ul style="list-style-type: none"> ▪ Funkcja identyfikacji i serwisu Prosta identyfikacja przyrządu poprzez: <ul style="list-style-type: none"> ▪ System sterowania ▪ Tabliczkę znamionową ▪ Status wartości zmierzonej Zmienne procesowe są przesyłane wraz ze statusem wartości zmierzonej ▪ Pulsowanie tła wskaźnika w celu szybkiej identyfikacji urządzenia i funkcji ▪ Obsługa urządzenia za pomocą oprogramowania narzędziowego (np. FieldCare, DeviceCare, SIMATIC PDM)
Integracja z systemami sterowania i zarządzania aparaturą obiektową	<p>Informacje dotyczące integracji z systemami automatyki podano w instrukcjach obsługi → 123.</p> <ul style="list-style-type: none"> ▪ Cykliczna transmisja danych ▪ Przegląd i opis modułów ▪ Kody statusu ▪ Parametryzacja po uruchomieniu ▪ Ustawienie fabryczne

Zasilacz

Rozmieszczenie zacisków

Przetwornik: obwód zasilania, wejścia/ wyjścia

Wersja HART

Zasilanie		Wejście/ wyjście 1		Wejście/ wyjście 2		Wejście/ wyjście 3		Wejście/ wyjście 4	
1 (+)	2 (-)	26 (+)	27 (-)	24 (+)	25 (-)	22 (+)	23 (-)	20 (+)	21 (-)
Rozmieszczenie zacisków odpowiednie dla danej wersji urządzenia pokazano na etykiecie w pokrywie przedziału podłączeniowego. → 15.									

FOUNDATION Fieldbus

Zasilanie		Wejście/wyjście 1		Wejście/wyjście 2		Wejście/wyjście 3		Wejście/wyjście 4	
1 (+)	2 (-)	26 (A)	27 (B)	24 (+)	25 (-)	22 (+)	23 (-)	20 (+)	21 (-)
Rozmieszczenie zacisków odpowiednie dla danej wersji urządzenia pokazano na etykiecie w pokrywie przedziału podłączeniowego. → 15.									

Wersja PROFIBUS DP

Zasilanie		Wejście/wyjście 1		Wejście/wyjście 2		Wejście/wyjście 3		Wejście/wyjście 4	
1 (+)	2 (-)	26 (B)	27 (A)	24 (+)	25 (-)	22 (+)	23 (-)	20 (+)	21 (-)
Rozmieszczenie zacisków odpowiednie dla danej wersji urządzenia pokazano na etykiecie w pokrywie przedziału podłączeniowego. → 15.									

Wersja PROFIBUS PA

Zasilanie		Wejście/wyjście 1		Wejście/wyjście 2		Wejście/wyjście 3		Wejście/wyjście 4	
1 (+)	2 (-)	26 (B)	27 (A)	24 (+)	25 (-)	22 (+)	23 (-)	20 (+)	21 (-)
Rozmieszczenie zacisków odpowiednie dla danej wersji urządzenia pokazano na etykiecie w pokrywie przedziału podłączeniowego. → 15.									

Modbus RS485

Zasilanie		Wejście/wyjście 1		Wejście/wyjście 2		Wejście/wyjście 3		Wejście/wyjście 4	
1 (+)	2 (-)	26 (B)	27 (A)	24 (+)	25 (-)	22 (+)	23 (-)	20 (+)	21 (-)
Rozmieszczenie zacisków odpowiednie dla danej wersji urządzenia pokazano na etykiecie w pokrywie przedziału podłączeniowego. → 15.									

EtherNet/IP

Zasilanie		Wejście/ wyjście 1		Wejście/ wyjście 2		Wejście/ wyjście 3		Wejście/ wyjście 4	
1 (+)	2 (-)	EtherNet/IP (złącze RJ45)		24 (+)	25 (-)	22 (+)	23 (-)	20 (+)	21 (-)
Rozmieszczenie zacisków odpowiednie dla danej wersji urządzenia pokazano na etykiecie w pokrywie przedziału podłączeniowego. → 15.									

Wersja PROFINET

Zasilanie		Wejście/wyjście 1		Wejście/wyjście 2		Wejście/wyjście 3		Wejście/wyjście 4	
1 (+)	2 (-)	Wersja PROFINET (złącze RJ45)		24 (+)	25 (-)	22 (+)	23 (-)	20 (+)	21 (-)
Rozmieszczenie zacisków odpowiednie dla danej wersji urządzenia pokazano na etykiecie w pokrywie przedziału podłączeniowego. → 15.									

Przewód połączeniowy między obudową przedziału podłączeniowego czujnika a przetwornikiem

W wersji rozdzielnej czujnik przepływu jest połączony z przetwornikiem przewodem połączeniowym. Przewód łączy obudowę przedziału podłączeniowego czujnika z obudową przetwornika.

Rozmieszczenie zacisków i podłączenie przewodu:

- Proline 500 – wersja z komunikacją cyfrową → 37
- Proline 500 → 38

Dostępne złącza wtykowe



Złącza wtykowych nie wolno używać w strefie zagrożonej wybuchem!

Złącza wtykowe dla sieci obiektowych:

Pozycja kodu zam. "Wyjście; wejście 1"

- Opcja SA "FOUNDATION Fieldbus" → 34
- Opcja GA "PROFIBUS PA" → 34
- Opcja NA "EtherNet/IP" → 34
- Opcja RA "PROFINET" → 34

Złącze wtykowe interfejsu serwisowego:

Pozycja kodu zam. "Akcesoria zamontowane"

opcja NB, adapter RJ45 M12 (interfejs serwisowy) → 36

Pozycja kodu zam. "Wejście; wyjście 1", opcja SA "FOUNDATION Fieldbus"

Pozycja kodu zam. "Podłączenie elektryczne"	Wprowadzenie przewodów/rodzaj złącza → 38	
	2	3
M, 3, 4, 5	Wtyk 7/8"	-

Pozycja kodu zam. "Wejście; wyjście 1", opcja GA "PROFIBUS PA"

Pozycja kodu zam. "Podłączenie elektryczne"	Wprowadzenie przewodów/rodzaj złącza → 38	
	2	3
L, N, P, U	Wtyk M12 × 1	-

Pozycja kodu zam. "Wejście; wyjście 1", opcja NA "EtherNet/IP"

Pozycja kodu zam. "Podłączenie elektryczne"	Wprowadzenie przewodów/rodzaj złącza → 38	
	2	3
L, N, P, U	Wtyk M12 × 1	-
R ^{1) 2)} , S ^{1) 2)} , T ^{1) 2)} , V ^{1) 2)}	Wtyk M12 × 1	Wtyk M12 × 1

1) Ta wersja nie może być zamówiona łącznie z zewnętrzną anteną WLAN (pozycja kodu zam. "Akcesoria załączone", opcja P8), adapterem RJ45 M12 interfejsu serwisowego (pozycja kodu zam. "Akcesoria zamontowane", opcja NB), ani z zewnętrznym wskaźnikiem DKX001

2) Wersja przeznaczona do integracji przyrządu z siecią o topologii pierścienia.

Pozycja kodu zam. "Wejście; wyjście 1", opcja RA "PROFINET"

Pozycja kodu zam. "Podłączenie elektryczne"	Wprowadzenie przewodów/rodzaj złącza → 38	
	2	3
L, N, P, U	Wtyk M12 × 1	-
R ^{1) 2)} , S ^{1) 2)} , T ^{1) 2)} , V ^{1) 2)}	Wtyk M12 × 1	Wtyk M12 × 1

1) Ta wersja nie może być zamówiona łącznie z zewnętrzną anteną WLAN (pozycja kodu zam. "Akcesoria załączone", opcja P8), adapterem RJ45 M12 interfejsu serwisowego (pozycja kodu zam. "Akcesoria zamontowane", opcja NB), ani z zewnętrznym wskaźnikiem DKX001.

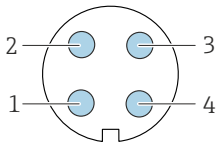
2) Wersja przeznaczona do integracji przyrządu z siecią o topologii pierścienia.

Pozycja kodu zam. "Akcesoria zamontowane", opcja NB: "Adapter RJ45 M12 (interfejs serwisowy)"

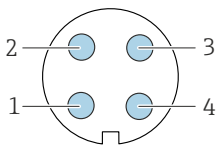
Kod zamówieniowy "Akcesoria zamontowane"	Wprowadzenie przewodów/przyłącze → 38	
	Wprowadzenie przewodów 2	Wprowadzenie przewodów 3
NB	Wtyk M12 × 1	-

Przyporządkowanie styków w złączach wtykowych

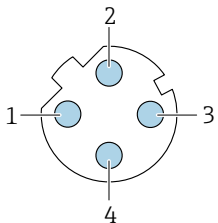
FOUNDATION Fieldbus

	Nr styku		Funkcja	Oznaczenie	Wtyk/gniazdo
	1	+	+ sygnału	A	Wtyk
	2	-	- sygnału		
	3		Uziemienie		
	4		Nie przyporządkowany		

Wersja PROFIBUS PA

	Nr styku		Funkcja	Oznaczenie	Wtyk/gniazdo
	1	+	PROFIBUS PA +	A	Wtyk
	2		Uziemienie		
	3	-	PROFIBUS PA -		
	4		Nie przyporządkowany		

Wersja PROFINET

 <small>A0032047</small>	Nr styku		Funkcja	Oznaczenie	Wtyk/gniazdo
	1	+	TD +	D	Gniazdo
	2	+	RD +		
	3	-	TD -		
	4	-	RD -		
	Oznaczenie				
D					

- i** Zalecany wtyk:
- Prod. Binder, seria 763, nr kat. 99 3729 810 04
 - Phoenix Contact, nr kat. 1543223 SACC-M12MSD-4Q

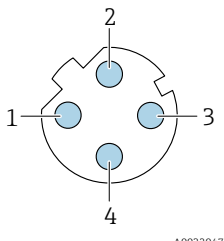
Wersja EtherNet/IP

 <small>A0032047</small>	Nr styku		Funkcja	Oznaczenie	Wtyk/gniazdo
	1	+	Linia Tx	D	Gniazdo
	2	+	Linia Rx		
	3	-	Linia Tx		
	4	-	Linia Rx		
	Oznaczenie				
D					

- i** Zalecany wtyk:
- Prod. Binder, seria 763, nr kat. 99 3729 810 04
 - Phoenix Contact, na kat. 1543223 SACC-M12MSD-4Q

Interfejs serwisowy

Pozycja kodu zam. "Akcesoria zamontowane", opcja **NB**: "Adapter RJ45 M12 (interfejs serwisowy)"

	Nr styku	Funkcja	
		1	+
	2	+	Linia Rx
	3	-	Linia Tx
	4	-	Linia Rx
	Oznaczenie	Wtyk/gniazdo	
D	Gniazdo		



Zalecany wtyk:

- Prod. Binder, seria 763, nr kat. 99 3729 810 04
- Phoenix Contact, na kat. 1543223 SACC-M12MSD-4Q

Napięcie zasilania

Pozycja kodu zam. "Zasilanie"	Napięcie na zaciskach		Zakres częstotliwości
Opcja D	DC24 V	±20%	-
Opcja E	AC 100 ... 240 V	-15...+10%	50/60 Hz
Opcja I	DC24 V	±20%	-
	AC 100 ... 240 V	-15...+10%	50/60 Hz

Pobór mocy**Przetwornik**

Maks. 10 W (moc czynna)

pobór prądu podczas włączenia zasilania	Maks. 36 A (<5 ms) zgodnie z zaleceniami NAMUR NE 21
--	--

Pobór prądu**Przetwornik**

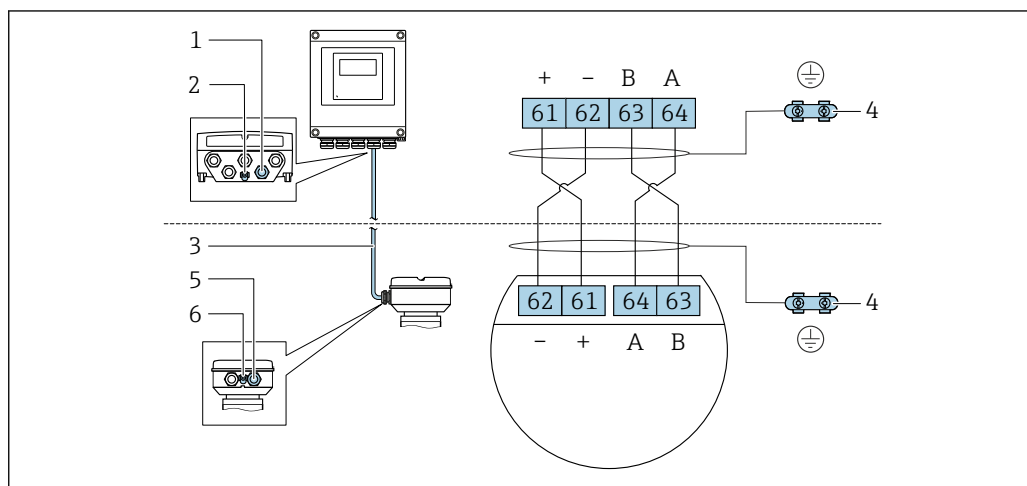
- Maks. 400 mA (24 V)
- Maks. 200 mA (110 V, 50/60 Hz; 230 V, 50/60 Hz)

Zanik napięcia zasilającego

- Licznik zapamiętuje ostatnią wartość mierzoną.
- W zależności od wersji przyrządu, parametry konfiguracyjne są zapisywane w pamięci przyrządu lub we wtykowym module pamięci (HistoROM DAT).
- Komunikaty o błędach (łącznie z wartością licznika godzin pracy) zostają zachowane.

Podłączenie elektryczne

Podłączenie przewodu połączeniowego: Proline 500 – wersja z komunikacją cyfrową



A0028198

- 1 Wprowadzenie przewodu w obudowie przetwornika
- 2 Uziemienie ochronne (PE)
- 3 Przewód podłączeniowy modułu ISEM
- 4 Uziemienie poprzez zacisk uziemienia; w wersji ze złączem wtykowym zacisk uziemienia znajduje się w samym złączu
- 5 Dławik kablowy lub gniazdo wtykowe na obudowie przedziału podłączeniowego czujnika
- 6 Uziemienie ochronne (PE)

W zależności od wersji obudowy przedziału podłączeniowego czujnika, przewód podłączeniowy jest łączony poprzez listwę zaciskową lub złącza wtykowe.

Obudowa przedziału podłączeniowego czujnika Pozycja kodu zam. "Obudowa"	Podłączenie do obudowy przedziału podłączeniowego czujnika za pomocą	Podłączenie do obudowy przetwornika za pomocą
Opcja A: Aluminium malowane proszkowo	Zacisków	Zacisków
Opcja B: stal k.o.	Zacisków	Zacisków
Opcja C: Ultrakompakt higieniczna, stal k.o.	Wtyku	Zacisków
Opcja L: Odlew, stal k.o.	Zacisków	Zacisków

Przyporządkowanie styków w złączach wtykowych

Złącza wtykowe są dostępne wyłącznie dla wersji przepływomierza: pozycja kodu zam. "Obudowa": Opcja C: Ultrakompakt higieniczna, stal k.o. do podłączenia do obudowy przedziału podłączeniowego czujnika.

	Nr styku	Kolor ¹⁾	Funkcja		Podłączenie do zacisku
	1	Brązowy	+	Zasilanie	61
	2	Biały	A	Komunikacja z modułem ISEM	64
	3	Niebieski	B		63
	4	Czarny	-	Zasilanie	62
	5	-		-	-

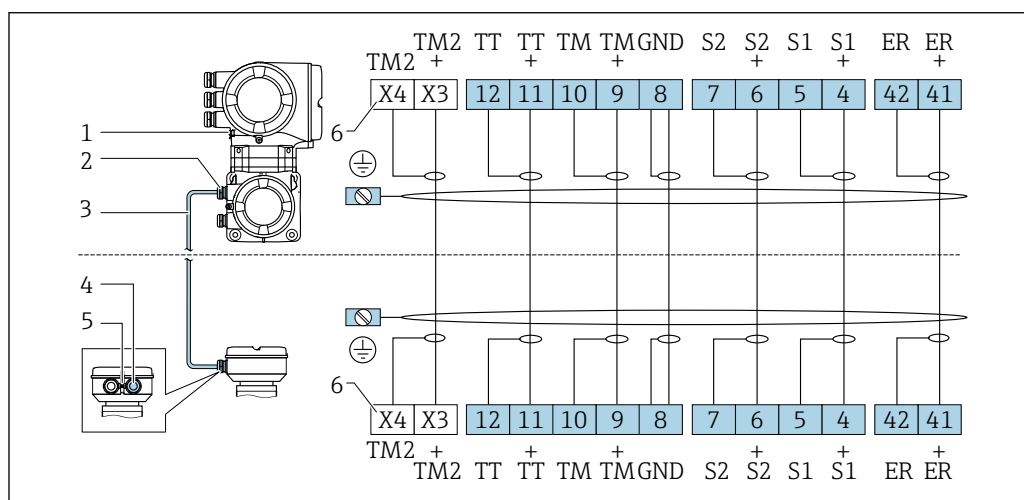
	Oznaczenie	Wtyk/gniazdo
	A	Wtyk

1) Kolory żył przewodu podłączeniowego

 Przewód podłączeniowy ze złączem wtykowym jest dostępny jako opcja.

Podłączenie przewodu połączeniowego: Proline 500





Przewód podłączeniowy jest łączony poprzez listwę zaciskową.



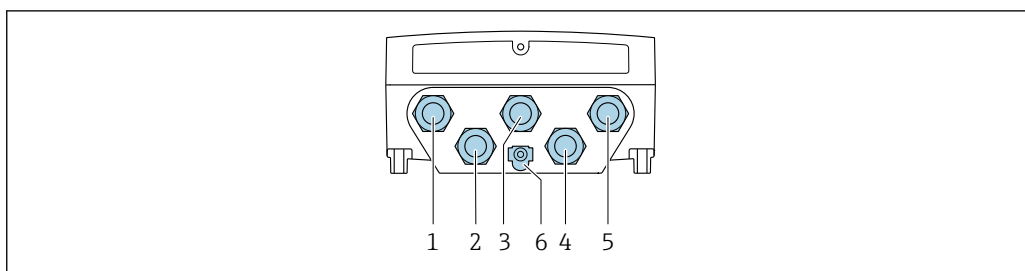
A0033694

- 1 Uziemienie ochronne (PE)
- 2 Wprowadzenie przewodu w obudowie przedziału podłączeniowego przetwornika
- 3 Przewód podłączeniowy
- 4 Wprowadzenie przewodu w obudowie przedziału podłączeniowego czujnika
- 5 Uziemienie ochronne (PE)
- 6 Zaciski X3, X4: czujnik temperatury; tylko dla wersji urządzenia z pozycją kodu zam. "Testy, Certyfikaty", opcja JQ

Podłączenie przetwornika pomiarowego

-  Rozmieszczenie zacisków →  32
-  Przyporządkowanie styków w złączach wtykowych →  35

Podłączenie Proline 500 – wersja z komunikacją cyfrową



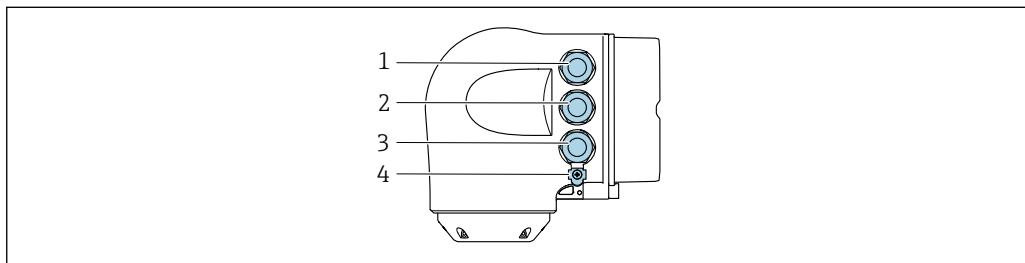
A0028200

- 1 Wprowadzenie przewodów zasilających
- 2 Wprowadzenie przewodów sygnałowych (wejściowych/wyjściowych)
- 3 Wprowadzenie przewodów sygnałowych (wejściowych/wyjściowych)
- 4 Wprowadzenie przewodu połączeniowego między obudową przedziału podłączeniowego czujnika a przetwornikiem
- 5 Wprowadzenie przewodów sygnałowych (wejściowych/wyjściowych) lub przewodu podłączenia do sieci obiektowej (klient DHCP) poprzez złącze serwisowe (CDI-RJ45); opcjonalnie: podłączenie zewnętrznej anteny WLAN
- 6 Uziemienie ochronne (PE)

i Adapter RJ45 do złącza M12 jest dostępny opcjonalnie:
 Pozycja kodu zam. "Akcesoria", opcja **NB**: "Adapter RJ45 M12 (interfejs serwisowy)"
 Adapter służy do podłączenia interfejsu serwisowego (CDI-RJ45) do złącza M12 zamontowanego w miejscu wprowadzenia przewodu. Dzięki temu podłączenie do interfejsu serwisowego można zrealizować poprzez gniazdo M12 bez otwierania obudowy przetwornika.

i Podłączenie do sieci obiektowej (klient DHCP) poprzez interfejs serwisowy (CDI-RJ45)
 → 105

Podłączenie przetwornika Proline 500



A0026781

- 1 Wprowadzenie przewodów zasilających
- 2 Wprowadzenie przewodów sygnałowych (wejściowych/wyjściowych)
- 3 Wprowadzenie przewodów sygnałowych (wejściowych/wyjściowych) lub przewodu podłączenia do sieci obiektowej (klient DHCP) poprzez złącze serwisowe (CDI-RJ45); opcjonalnie: podłączenie zewnętrznej anteny WLAN
- 4 Uziemienie ochronne (PE)

i Adapter RJ45 do złącza M12 jest dostępny opcjonalnie:
 Pozycja kodu zam. "Akcesoria", opcja **NB**: "Adapter RJ45 M12 (interfejs serwisowy)"
 Adapter służy do podłączenia interfejsu serwisowego (CDI-RJ45) do złącza M12 zamontowanego w miejscu wprowadzenia przewodu. Dzięki temu podłączenie do interfejsu serwisowego można zrealizować poprzez gniazdo M12 bez otwierania obudowy przetwornika.

i Podłączenie do sieci obiektowej (klient DHCP) poprzez interfejs serwisowy (CDI-RJ45)
 → 105

Podłączenie do sieci o topologii pierścienia

Przyrząd w wersji z komunikacją EtherNet/IP i PROFINET mogą być integrowany z siecią o topologii pierścienia. Integracja przyrządu z siecią następuje poprzez zaciski obwodu sygnałowego (wyjście 1) lub gniazdo interfejsu serwisowego (CDI-RJ45).

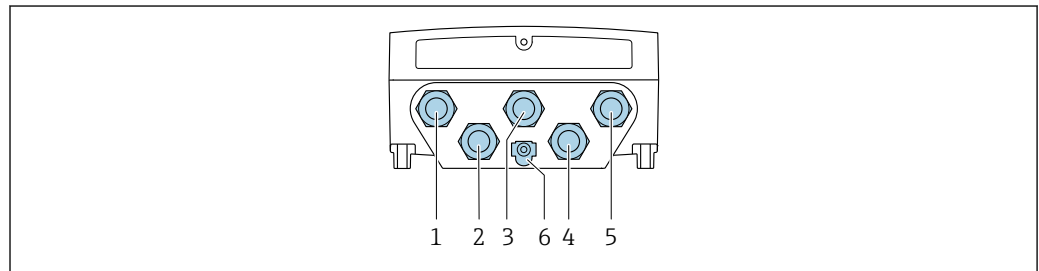
i Przetworników z dopuszczeniem do stref zagrożonych wybuchem Ex de **nie** należy podłączać poprzez interfejs serwisowy (CDI-RJ45)!

Pozycja kodu zamówieniowego "Dopuszczenie, przetwornik + czujnik", opcje (Ex de):
BA, BB, C1, C2, GA, GB, MA, MB, NA, NB

i Integracja przetwornika z siecią o topologii pierścienia:

- Wersja EtherNet/IP
- Wersja PROFINET

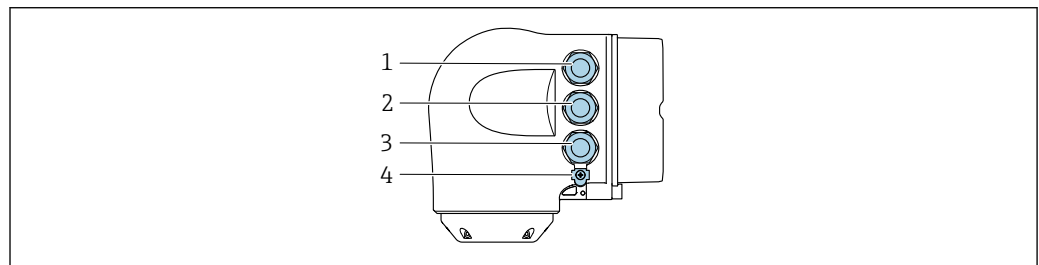
Przetwornik: Proline 500 – wersja z komunikacją cyfrową



A0028200

- 1 Wprowadzenie przewodów zasilających
- 2 Wprowadzenie przewodów sygnałowych (wejściowych/wyjściowych)
- 2 Wprowadzenie przewodów sygnałowych: Wersja PROFINET lub EtherNet/IP (złącze RJ45)
- 4 Wprowadzenie przewodu połączeniowego między obudową przedziału podłączeniowego czujnika a przetwornikiem
- 5 Wprowadzenie przewodu podłączeniowego do gniazda interfejsu serwisowego (CDI-RJ45)
- 6 Uziemienie ochronne (PE)

Przetwornik: Proline 500



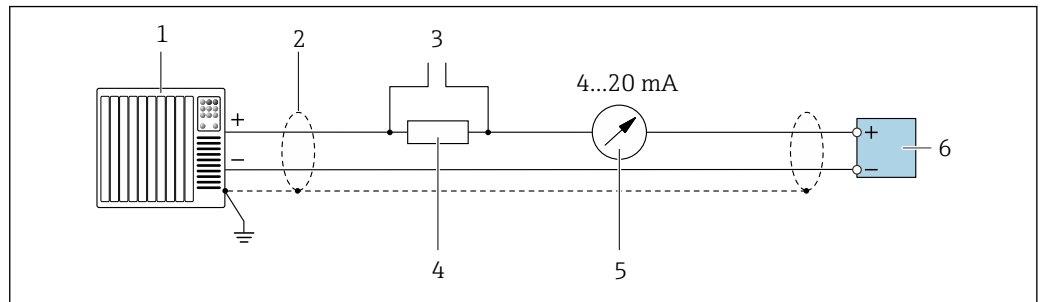
A0026781

- 1 Wprowadzenie przewodów zasilających
- 2 Wprowadzenie przewodów sygnałowych: Wersja PROFINET lub EtherNet/IP (złącze RJ45)
- 3 Wprowadzenie przewodu podłączeniowego do gniazda interfejsu serwisowego (CDI-RJ45)
- 4 Uziemienie ochronne (PE)

i Jeśli urządzenie posiada dodatkowe moduły wejść/wyjść, przewody podłączeniowe są prowadzone równolegle przez wprowadzenie przewodu podłączeniowego do gniazda interfejsu serwisowego (CDI-RJ45).

Przykłady podłączeń

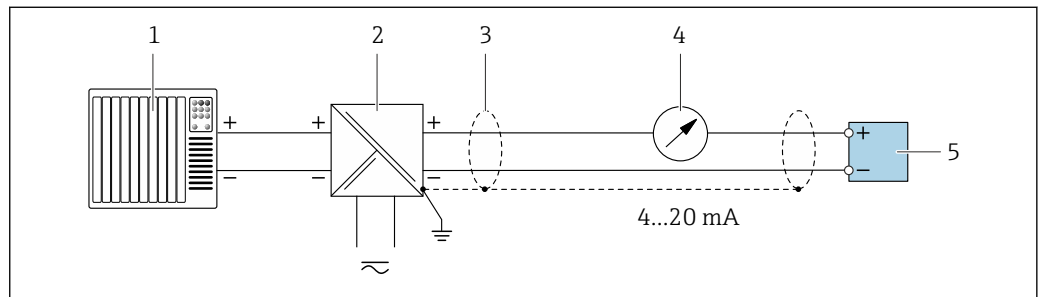
Wyjście prądowe 4 ... 20 mA HART



A0029055

2 Przykład podłączenia wersji z aktywnym wyjściem prądowym 4 ... 20 mA HART

- 1 System sterowania z wejściem prądowym (np. sterownik programowalny)
- 2 Ekran przewodu zastosowany na jednym końcu. Dla spełnienia wymagań kompatybilności elektromagnetycznej ekran przewodu należy podłączyć do uziemienia na obu końcach. Użyć przewodów o odpowiednich parametrach → 50
- 3 Podłączenie urządzeń w wersji HART → 100
- 4 Rezystor komunikacyjny HART ($\geq 250 \Omega$): zachować maks. obciążenie → 17
- 5 Wskaźnik analogowy: zachować maks. obciążenie → 17
- 6 Przetwornik

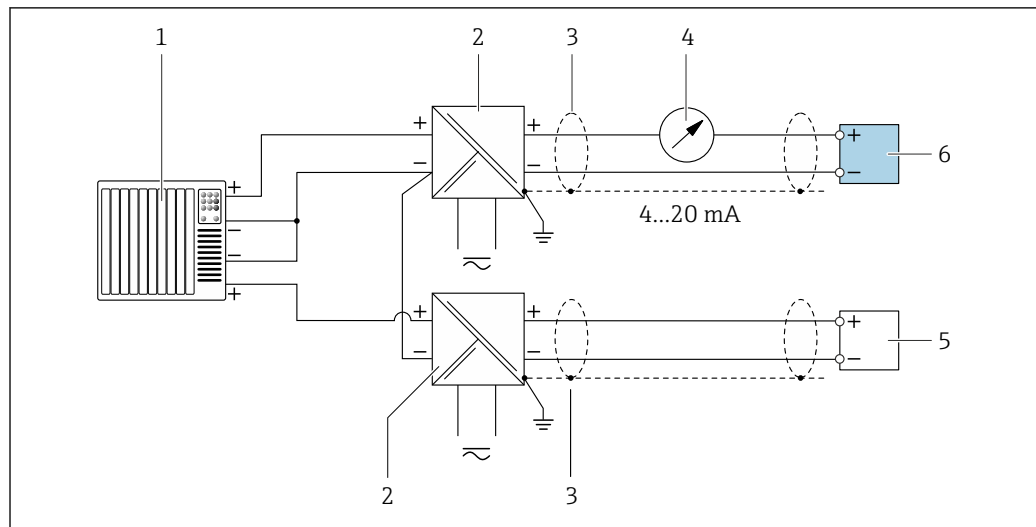


A0028762

3 Przykład podłączenia wersji z pasywnym wyjściem prądowym 4 ... 20 mA HART

- 1 System sterowania z wejściem prądowym (np. sterownik programowalny)
- 2 Zasilacz
- 3 Ekran przewodu zastosowany na jednym końcu. Dla spełnienia wymagań kompatybilności elektromagnetycznej, ekran przewodu należy podłączyć do uziemienia na obu końcach. Użyć przewodów o odpowiednich parametrach → 50
- 4 Wskaźnik analogowy: zachować maks. obciążenie → 17
- 5 Przetwornik

Wejście HART

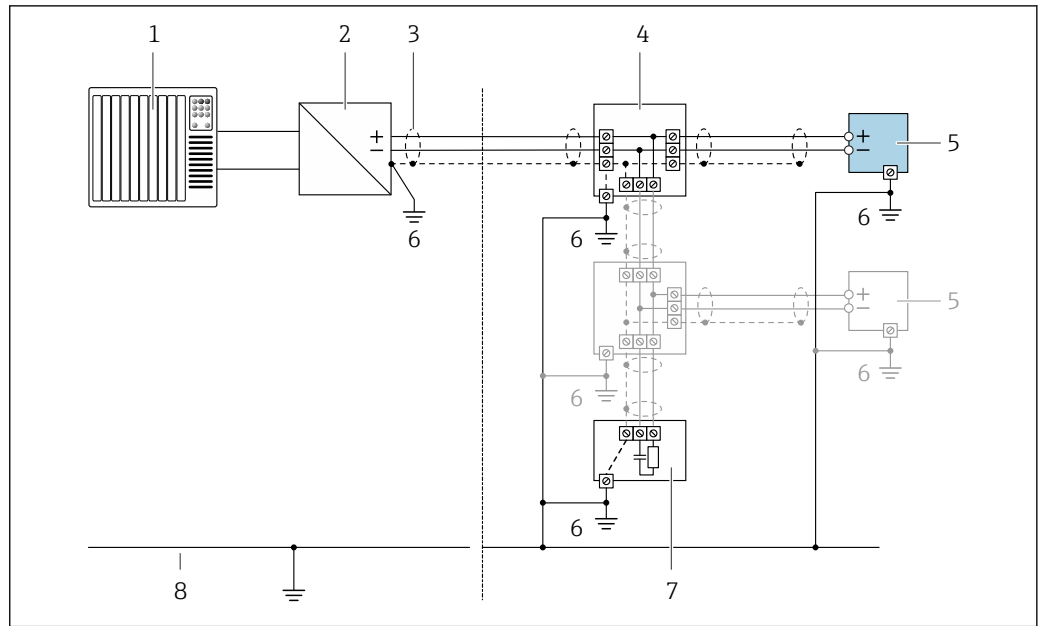


A0028763

4 Przykład podłączenia dla układu z wejściem HART ze wspólnym "0" (pasywnym)

- 1 System sterowania z wyjściem HART (np. sterownik programowalny)
- 2 Aktywna bariera z zasilaczem pętli prądowej (np. RN221N)
- 3 Ekran przewodu zastosowany na jednym końcu. Dla spełnienia wymagań kompatybilności elektromagnetycznej ekran, przewodu należy podłączyć do uziemienia na obu końcach. Użyć przewodów o odpowiednich parametrach
- 4 Wskaźnik analogowy: zachować maks. obciążenie → 17
- 5 Przetwornik ciśnienia (np. Cerabar M, Cerabar S): patrz wymagania
- 6 Przetwornik

PROFIBUS PA

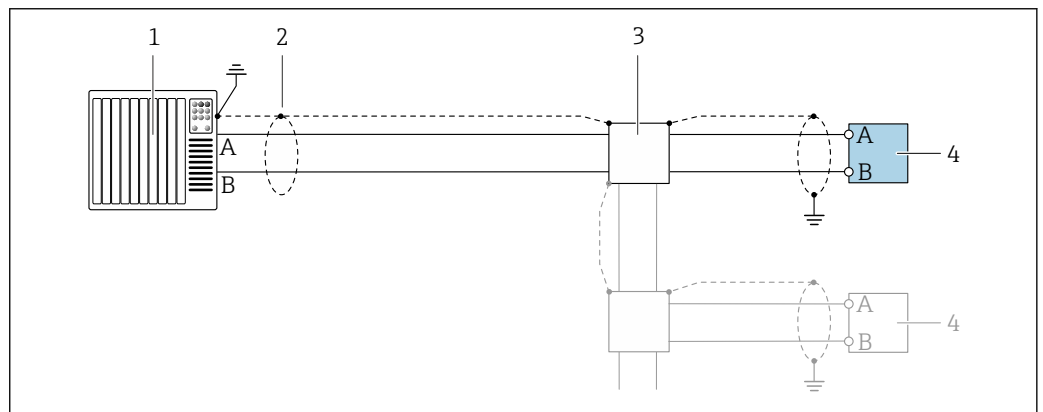


A0028768

5 Przykład podłączenia dla wersji PROFIBUS PA

- 1 System sterowania (np. sterownik programowalny)
- 2 Moduł konwertera (łącznika segmentów) PROFIBUS PA
- 3 Ekran przewodu zastosowany na jednym końcu. Dla spełnienia wymagań kompatybilności elektromagnetycznej ekran przewodu należy podłączyć do uziemienia na obu końcach. Użyć przewodów o odpowiednich parametrach
- 4 Skrzynka zaciskowa
- 5 Przetwornik pomiarowy
- 6 Lokalna linia uziemienia
- 7 Rezystor zamykający
- 8 Linia wyrównania potencjałów

PROFIBUS DP



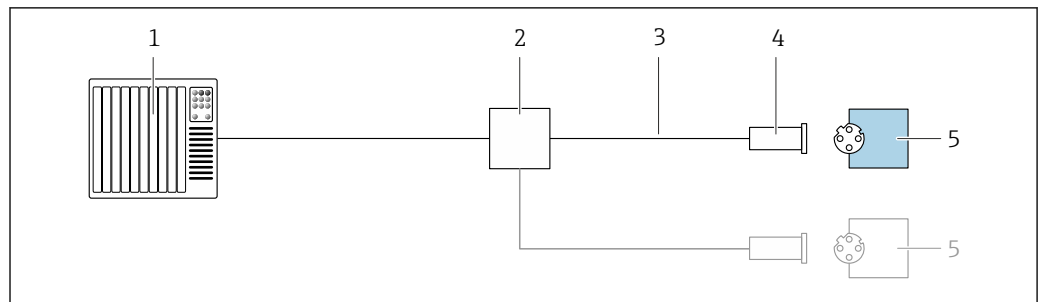
A0028765

6 Przykład podłączenia wersji PROFIBUS, strefa niezagrażona wybuchem i Strefa 2/Dział 2

- 1 System sterowania (np. sterownik programowalny)
- 2 Ekran przewodu zastosowany na jednym końcu. Dla spełnienia wymagań kompatybilności elektromagnetycznej ekran przewodu należy podłączyć do uziemienia na obu końcach. Użyć przewodów o odpowiednich parametrach
- 3 Skrzynka rozdzielcza
- 4 Przetwornik

i Gdy prędkość transmisji > 1.5 MBit/s, należy zastosować wprowadzenia przewodu spełniające wymagania EMC oraz ciągłość ekranu kabla, który powinien być podłączony do zacisków uziemienia.

Wersja EtherNet/IP

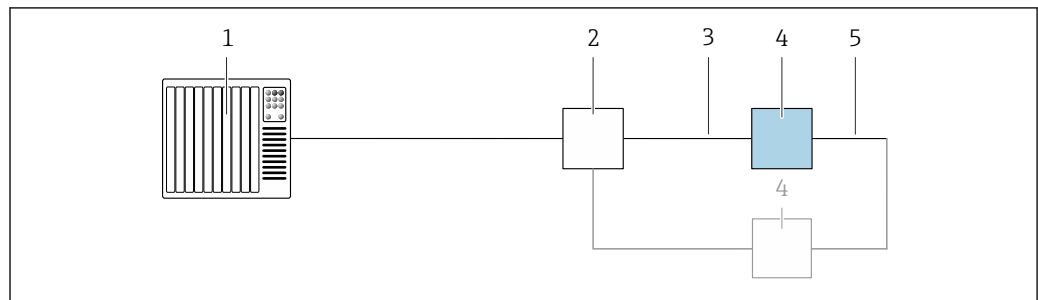


A0028767

7 Przykład podłączenia dla wersji EtherNet/IP

- 1 System sterowania (np. sterownik programowalny)
- 2 Przełącznik Ethernet
- 3 Użyć przewodów o odpowiednich parametrach
- 4 Wtyk
- 5 Przetwornik

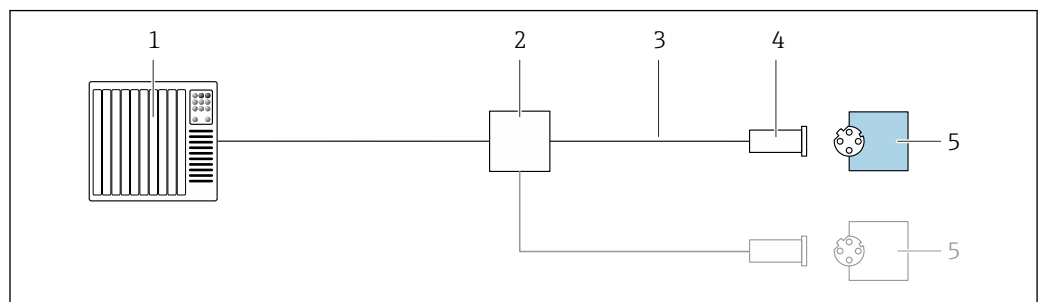
Wersja EtherNet/IP: topologia DLR (Device Level Ring)



A0027544

- 1 System sterowania (np. sterownik programowalny)
- 2 Przełącznik Ethernet
- 3 Użyć przewodów o odpowiednich parametrach → 50
- 4 Przetwornik
- 5 Przewód łączący dwa przetworniki

PROFINET

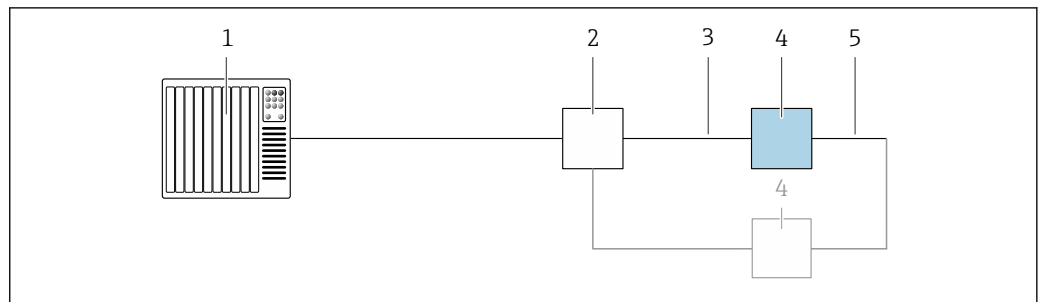


A0028767

8 Przykład podłączenia wersji PROFINET

- 1 System sterowania (np. sterownik programowalny)
- 2 Przełącznik Ethernet
- 3 Użyć przewodów o odpowiednich parametrach
- 4 Wtyk
- 5 Przetwornik

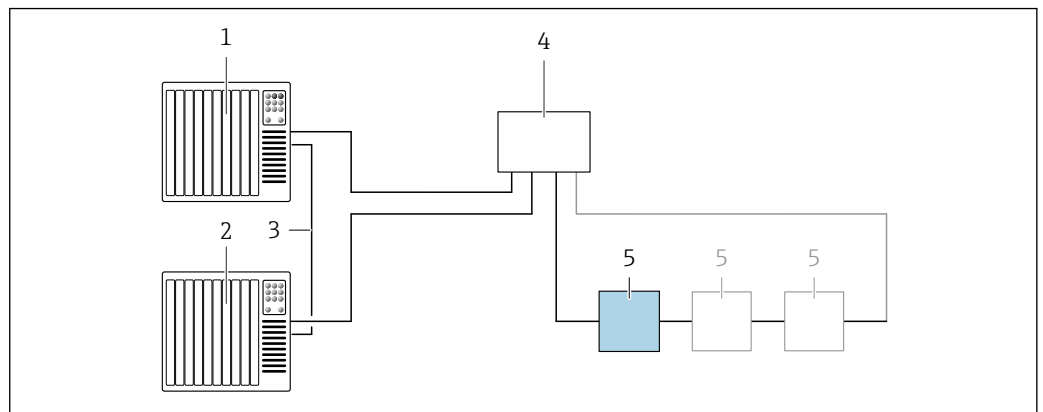
Wersja PROFINET: protokół MRP



A0027544

- 1 System sterowania (np. sterownik programowalny)
- 2 Przełącznik Ethernet
- 3 Użyć przewodów o odpowiednich parametrach → 50
- 4 Przetwornik
- 5 Przewód łączący dwa przetworniki

Wersja PROFINET: redundancja systemu S2

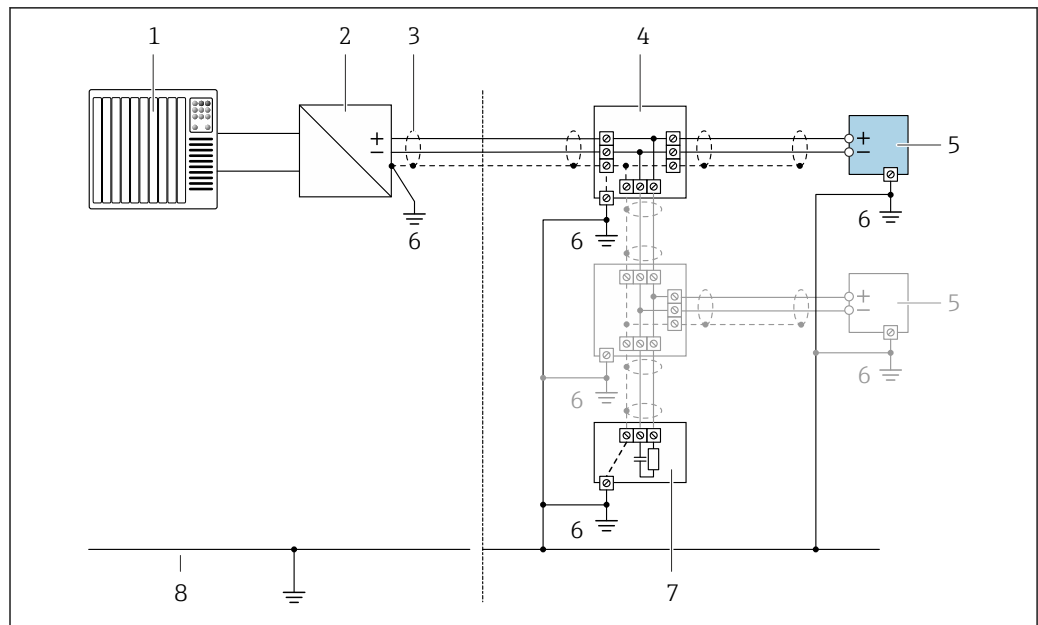


A0039553

9 Przykładowe podłączenia dla redundancji systemu S2

- 1 System sterowania 1 (np. sterownik programowalny)
- 2 Synchronizacja systemów sterowania
- 3 System sterowania 2 (np. sterownik programowalny)
- 4 Przemysłowy przełącznik zarządzalny Ethernet
- 5 Przetwornik

FOUNDATION Fieldbus

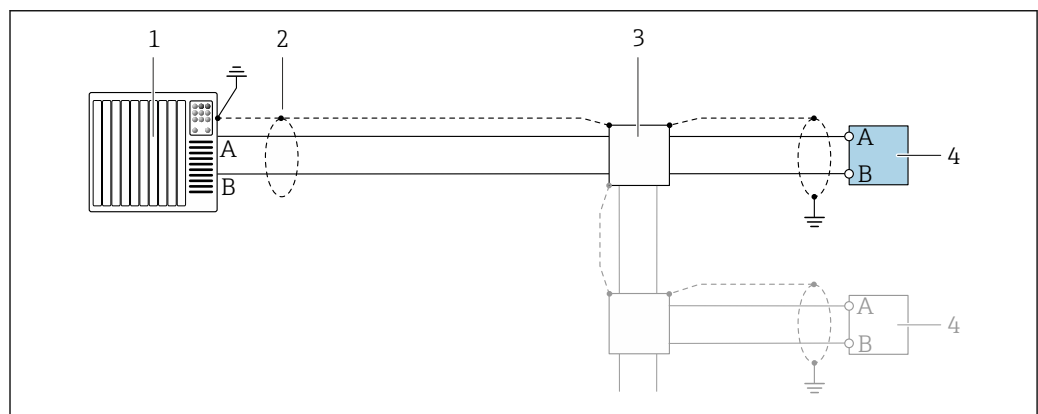


A0028768

10 Przykład podłączenia wersji z interfejsem FOUNDATION Fieldbus

- 1 System sterowania (np. sterownik programowalny)
- 2 Kondycjoner zasilania (FOUNDATION Fieldbus)
- 3 Ekran przewodu zastosowany na jednym końcu. Dla spełnienia wymagań kompatybilności elektromagnetycznej ekran przewodu należy podłączyć do uziemienia na obu końcach. Użyć przewodów o odpowiednich parametrach
- 4 Skrzynka zaciskowa
- 5 Przetwornik pomiarowy
- 6 Lokalna linia uziemienia
- 7 Rezystor zamykający
- 8 Linia wyrównania potencjałów

Wersja Modbus RS485

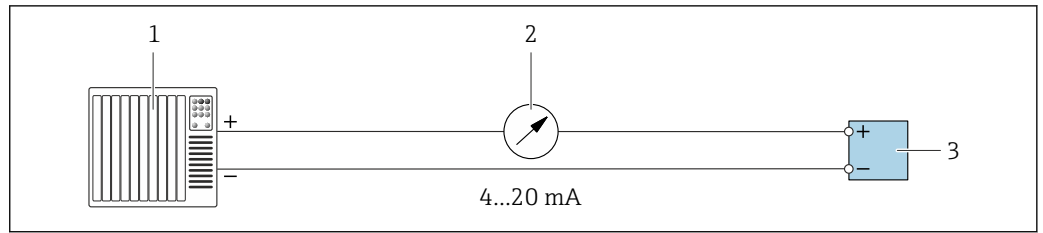


A0028765

11 Przykład podłączenia dla wersji z interfejsem Modbus RS485, strefa niezagrażona wybuchem i Strefa 2; Klasa I, Dział 2

- 1 System sterowania (np. sterownik programowalny)
- 2 Ekran przewodu zastosowany na jednym końcu. Dla spełnienia wymagań kompatybilności elektromagnetycznej ekran przewodu należy podłączyć do uziemienia na obu końcach. Użyć przewodów o odpowiednich parametrach
- 3 Skrzynka rozdzielcza
- 4 Przetwornik

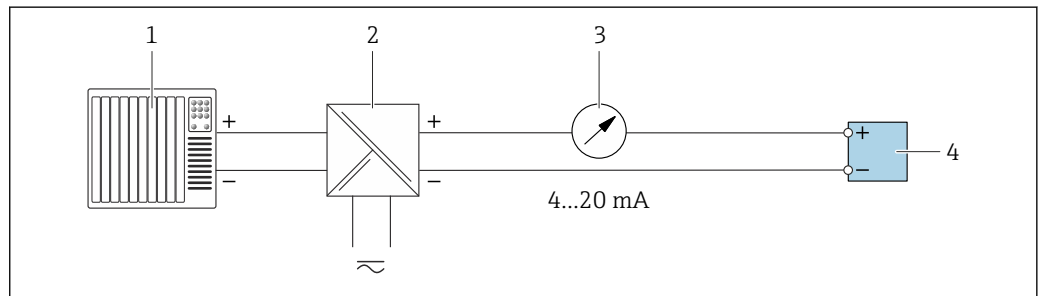
Wyjście prądowe 4-20 mA



A0028758

12 Przykład podłączenia wyjścia prądowego 4-20 mA (aktywnego)

- 1 System sterowania (np. sterownik programowalny)
- 2 Wskaźnik analogowy: zachować maks. obciążenie → 17
- 3 Przetwornik

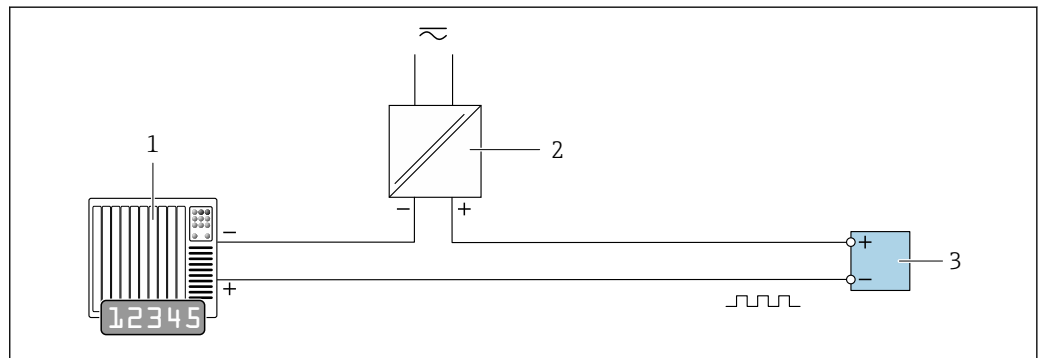


A0028759

13 Przykład podłączenia wyjścia prądowego 4-20 mA (pasywnego)

- 1 System sterowania (np. sterownik programowalny)
- 2 Aktywna bariera z zasilaczem pętli prądowej (np. RN221N)
- 3 Wskaźnik analogowy: zachować maks. obciążenie → 17
- 4 Przetwornik

Wyjście impulsowe/częstotliwościowe

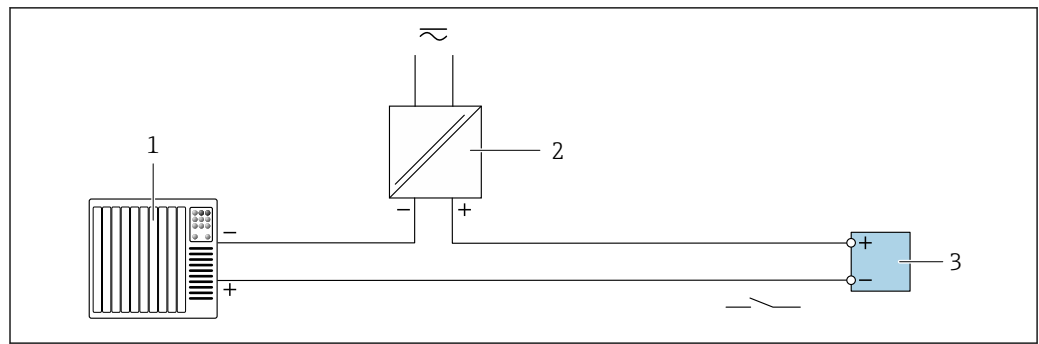


A0028761

14 Przykład podłączenia wyjścia impulsowego/częstotliwościowego (pasywnego)

- 1 System sterowania procesem z wejściem impulsowym/częstotliwościowym (np. sterownik programowalny)
- 2 Zasilanie
- 3 Przetwornik: zachować maks. wartości wejściowe → 20

Wyjście dwustanowe

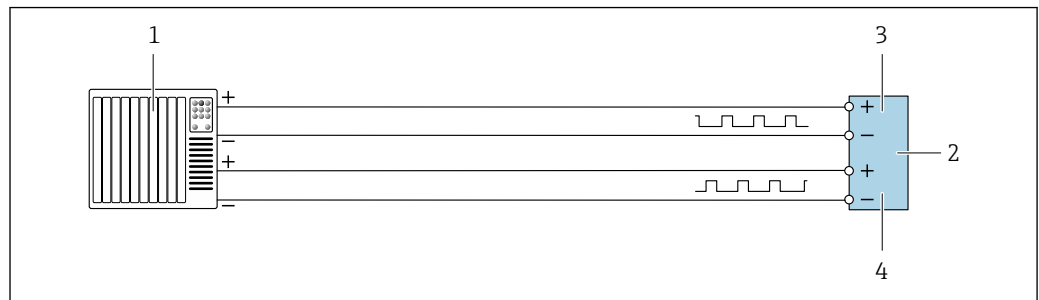


A0028760

15 Przykład połączenia wyjścia dwustanowego (pasywnego)

- 1 System sterowania (np. sterownik programowalny)
- 2 Zasilanie
- 3 Przetwornik: zachować maks. wartości wejściowe → 20

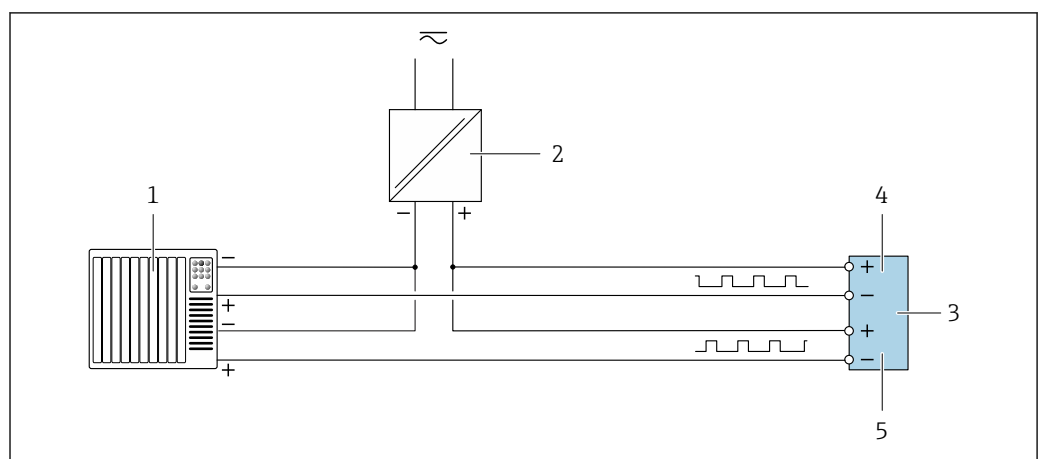
Podwójne wyjście impulsowe



A0029280

16 Przykład połączenia podwójnego wyjścia impulsowego (aktywnego)

- 1 System sterowania procesem z podwójnym wejściem impulsowym (np. sterownik programowalny)
- 2 Przetwornik: zachować maks. wartości wejściowe → 21
- 3 Podwójne wyjście impulsowe
- 4 Podwójne wyjście impulsowe (slave), z przesunięciem fazowym

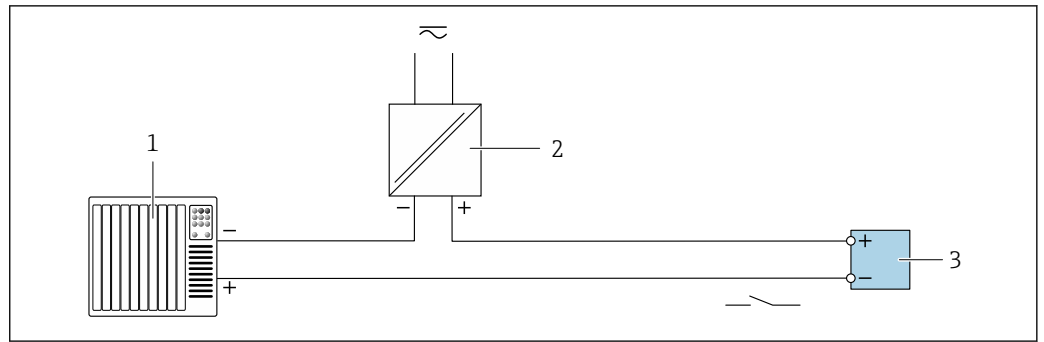


A0029279

17 Przykład połączenia wersji z podwójnym wyjściem impulsowym (pasywnym)

- 1 System sterowania procesem z podwójnym wejściem impulsowym (np. sterownik programowalny)
- 2 Zasilanie
- 3 Przetwornik: zachować maks. wartości wejściowe → 21
- 4 Podwójne wyjście impulsowe
- 5 Podwójne wyjście impulsowe (slave), z przesunięciem fazowym

Wyjście przekaźnikowe

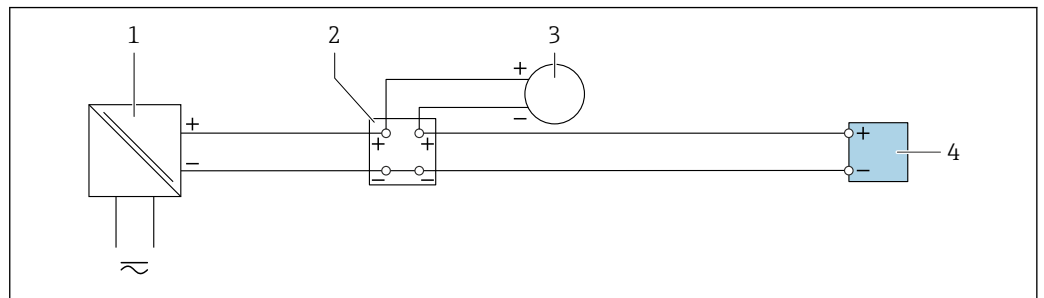


A0028760

18 Przykład podłączenia wyjścia przekaźnikowego (pasywnego)

- 1 System sterowania z wejściem przekaźnikowym (np. sterownik programowalny)
- 2 Zasilanie
- 3 Przetwornik: zachować maks. wartości wejściowe → 22

Wejście prądowe

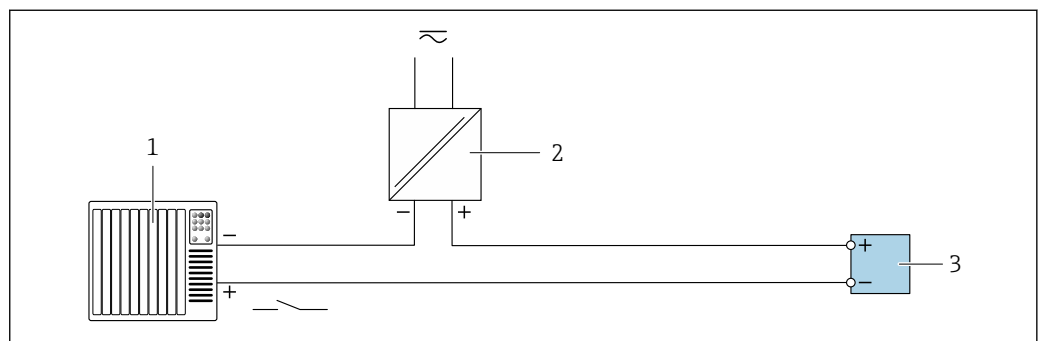


A0028915

19 Przykład podłączenia wejścia prądowego 4...20 mA

- 1 Zasilanie
- 2 Puszka łączeniowa
- 3 Zewnętrzne urządzenie pomiarowe (do odczytu np. wartości ciśnienia, temperatury)
- 4 Przetwornik

Wejście statusu



A0028764

20 Przykład podłączenia wejścia statusu

- 1 System sterowania z wyjściem statusu (np. sterownik programowalny)
- 2 Zasilacz
- 3 Przetwornik

Wyrównanie potencjałów

Wymagania

Poza podłączeniem przewodów uziemiających, żadne dodatkowe czynności nie są wymagane.

Dla uzyskania prawidłowych wyników pomiarów należy uwzględnić:

- identyczny potencjał elektryczny medium i czujnika,
- zalecenia dotyczące lokalnego systemu uziemienia.

Zaciski Zaciski sprężynowe: przeznaczone do żył linkowych niezarobionych i zarobionych tulejkami kablowymi.
Przekroje żył 0,2 ... 2,5 mm² (24 ... 12 AWG).

Wprowadzenia przewodów

- Dławik kablowy: M20 × 1.5 Ø przewodu 6 ... 12 mm (0,24 ... 0,47 in)
- Gwinty wewnętrzne dla dławików:
 - NPT ½"
 - G ½"
 - M20
- Wtyk do podłączenia przewodów sygnałowych: M12
Dostępne tylko w niektórych wersjach urządzenia → 33.
- Wtyk przewodu podłączeniowego: M12
Wtyk przewodu występuje zawsze w wersji urządzenia określoną w pozycji kodu zam. "Obudowa przedziału podłączeniowego czujnika", opcja C "Ultrakompakt higieniczna, stal k.o."

Parametry przewodów **Dopuszczalny zakres temperatur**

- Przestrzegać przepisów lokalnych dotyczących instalacji przewodów.
- Przewody muszą być odpowiednie do spodziewanych temperatur minimalnych i maksymalnych.

Przewód zasilania (w tym przewód podłączony do wewnętrznego zacisku uziemienia)

Standardowy przewód instalacyjny jest wystarczający.

Przewód uziemienia ochronnego do zewnętrznego zacisku uziemienia

Przekrój przewodu ≤ 2,08 mm² (14 AWG)

Impedancja uziemienia powinna być niższa niż 2 Ω.

Przewód sygnałowy

Wyjście prądowe 4...20 mA HART

Zalecane są przewody ekranowane. Przestrzegać zaleceń dotyczących lokalnego systemu uziemienia.

Linia PROFIBUS PA

Ekranowana skrętka dwużyłowa. Zalecane są przewody typu A .



Informacje dotyczące planowania i instalowania sieci PROFIBUS, patrz:

- Instrukcja obsługi "PROFIBUS DP/PA – Wytyczne planowania i uruchomienia" (BA00034S)
- Wytyczne Organizacji Użytkowników PROFIBUS (PNO) 2.092 "PROFIBUS PA User and Installation Guideline"
- Norma PN-EN 61158-2 (technologia MBP)

PROFIBUS DP

Norma PN-EN 61158 określa dwa typy przewodów (A i B) dla okablowania sieci obiektowej, które mogą obsługiwać każdą prędkość przesyłu danych. Zalecane są przewody typu A.

Typ przewodu	A
Impedancja charakterystyczna	135 ... 165 Ω dla częstotliwości pomiarowej 3 ... 20 MHz
Pojemność przewodu	< 30 pF/m
Przekrój żył	> 0,34 mm ² (22 AWG)
Typ przewodu	Skrętka
Rezystancja pętli	≤ 110 Ω/km

Tłumienie sygnału	Maks. 9 dB na całej długości przekroju przewodu
Ekran	Ekran z oplotu miedzianego lub kombinacji folii i oplotu. Podłączając ekran przewodu do zacisku uziemiającego przestrzegać zaleceń dotyczących lokalnego systemu uziemienia.



Informacje dotyczące planowania i instalowania sieci PROFIBUS, patrz:

- Instrukcja obsługi "PROFIBUS DP/PA – Wytyczne planowania i uruchomienia" (BA00034S)
- Wytyczne Organizacji Użytkowników PROFIBUS (PNO) 2.092 "PROFIBUS PA User and Installation Guideline"
- Norma PN-EN 61158-2 (technologia MBP)

EtherNet/IP

Zgodnie z normą ANSI/TIA/EIA-568-B.2 w sieciach EtherNet/IP powinny być używane kable kategorii nie niższej niż 5. Zalecane są kable kategorii 5e i 6.



Informacje dotyczące planowania i instalowania sieci EtherNet/IP, patrz instrukcja "EtherNet Media Planning and Installation Manual. Publikacja ODVA

PROFINET

Zgodnie z normą IEC 61156-6 w sieciach PROFINET powinny być używane kable kategorii nie niższej niż 5. Zalecane są kable kategorii 5e i 6.



Informacje dotyczące planowania i instalowania sieci PROFINET, patrz poradnik: "PROFINET Wskazówki odnośnie instalacji, podłączenia i montażu" w wersji polskiej

FOUNDATION Fieldbus

Ekranowana skrętka dwużyłowa.



Informacje dotyczące planowania i instalowania sieci FOUNDATION Fieldbus:

- Instrukcja obsługi "FOUNDATION Fieldbus Overview" (BA00013S)
- FOUNDATION Fieldbus Guideline
- Norma IEC 61158-2 (technologia MBP)

Modbus RS485

Norma EIA/TIA-485 określa dwa typy kabli (A i B) dla przewodów sieci obiektowej, które mogą obsługiwać każdą prędkość transmisji. Zalecane są kable typu A.

Typ kabla	A
Impedancja charakterystyczna	135 ... 165 Ω dla częstotliwości pomiarowej 3 ... 20 MHz
Pojemność kabla	< 30 pF/m
Przekrój żył	> 0,34 mm ² (22 AWG)
Typ kabla	Skrętka
Rezystancja pętli	$\leq 110 \Omega/\text{km}$
Tłumienie sygnału	Maks. 9 dB na całej długości przekroju kabla
Ekran	Ekran z oplotu miedzianego lub kombinacji folii i oplotu. Podłączając ekran kabla do zacisku uziemiającego przestrzegać zaleceń dotyczących lokalnego systemu uziemienia.

Wyjście prądowe 0/4...20 mA

Standardowy kabel instalacyjny jest wystarczający.

Wyjście impulsowe/częstotliwościowe/dwustanowe (PFS)

Standardowy kabel instalacyjny jest wystarczający.

Podwójne wyjście impulsowe

Standardowy kabel instalacyjny jest wystarczający.

Wyjście przekaźnikowe

Standardowy kabel instalacyjny jest wystarczający.

Wejście prądowe 0/4 to 20 mA

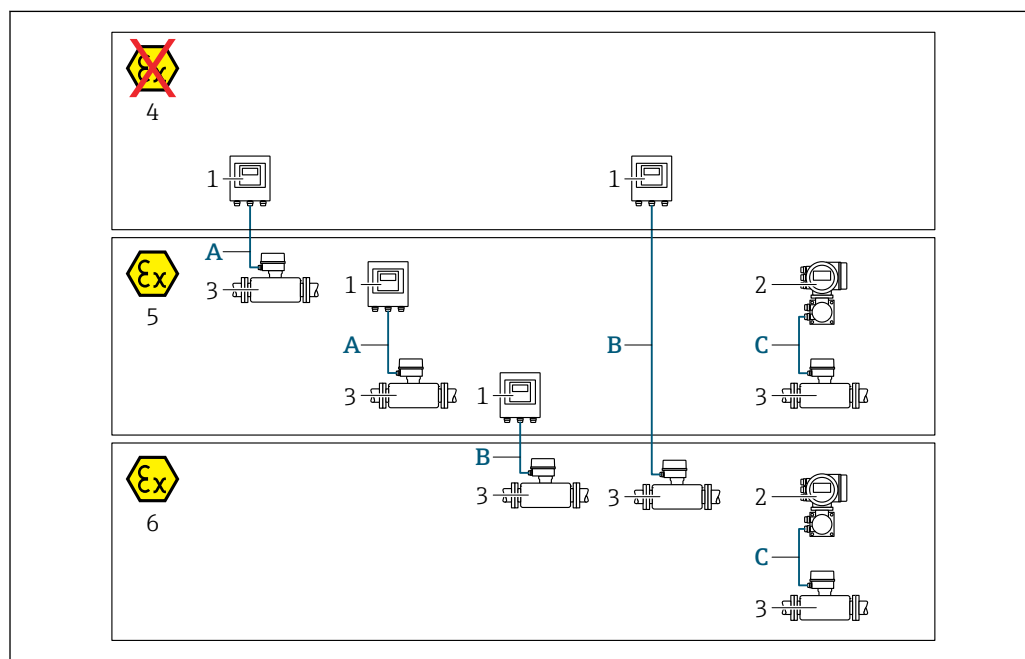
Standardowy kabel instalacyjny jest wystarczający.

Wejście statusu

Standardowy kabel instalacyjny jest wystarczający.

Dobór przewodu podłączeniowego między przetwornikiem a czujnikiem przepływu

Zależy od typu przetwornika i strefy, w której jest on zamontowany



A0032476

- 1 Proline 500 – wersja z komunikacją cyfrową
- 2 Przetwornik Proline 500
- 3 Czujnik Promass
- 4 Wersja do stref niezagrażonych wybuchem
- 5 Wersja do stref zagrożonych wybuchem: Strefa 2, Klasa I, Podklasa 2
- 6 Wersja do stref zagrożonych wybuchem: Strefa 1; Klasa I, Podklasa 1
- A Przewód standardowy do przetwornika Proline 500 – wersja z komunikacją cyfrową → 52
Przetwornik zainstalowany w strefie niezagrażonej wybuchem lub zagrożonej wybuchem: Strefa 2; Klasa I, Podklasa 2 / czujnik przepływu zainstalowany w strefie zagrożonej wybuchem: Strefa 2; Klasa I, Podklasa 2
- B Przewód standardowy do przetwornika Proline 500 – wersja z komunikacją cyfrową → 53
Przetwornik zainstalowany w strefie zagrożonej wybuchem: Strefa 2; Klasa I, Podklasa 2 / czujnik przepływu zainstalowany w strefie zagrożonej wybuchem: Strefa 1; Klasa I, Podklasa 1
- C Przewód sygnałowy do przetwornika Proline 500 → 55
Przetwornik i czujnik przepływu zainstalowany w strefie zagrożonej wybuchem: Strefa 2; Klasa I, Podklasa 2 lub Strefa 1; Klasa I, Podklasa 1

A: Przewód połączeniowy czujnik przepływu - przetwornik: Proline 500 – wersja z komunikacją cyfrową

Przewód standardowy

Jako przewód podłączeniowy może być użyty przewód standardowy o niżej podanych parametrach.

Konstrukcja	4-żyłowy (skrętka 2-parowa); niez izolowane miedziane przewody linkowe; każda para ze wspólnym ekranem
Ekran	Oplot miedziany ocynowany, optyczne pokrycie oplotem $\geq 85\%$
Rezystancja pętli	Linia zasilająca (+, -): maks. 10 Ω
Długość przewodu	Maks. 300 m (1 000 ft), patrz tabela poniżej.

Przekrój przewodu	Długość przewodu [maks.]
0,34 mm ² (AWG 22)	80 m (270 ft)
0,50 mm ² (AWG 20)	120 m (400 ft)
0,75 mm ² (AWG 18)	180 m (600 ft)
1,00 mm ² (AWG 17)	240 m (800 ft)
1,50 mm ² (AWG 15)	300 m (1 000 ft)

Opcjonalny przewód połączeniowy

Konstrukcja	2 × 2 × 0,34 mm ² (AWG 22) izolowany PVC ¹⁾ ze wspólnym ekranem (nieizolowane miedziane przewody linkowe; skrętka 2-parowa)
Odporność na pionowe rozprzestrzenianie się płomienia	Wg PN-EN 60332-1-2
Olejoodporność	Wg PN-EN 60811-2-1
Ekran	Oplot miedziany ocynowany, optyczne pokrycie oplotem $\geq 85\%$
Temperatura pracy	Połączenia nieruchome: -50 ... +105 °C (-58 ... +221 °F); połączenia swobodne: -25 ... +105 °C (-13 ... +221 °F)
Dostępne długości przewodu	Połączenia nieruchome: 20 m (65 ft); połączenia swobodne: maks. 50 m (165 ft)

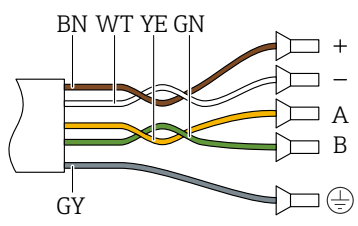
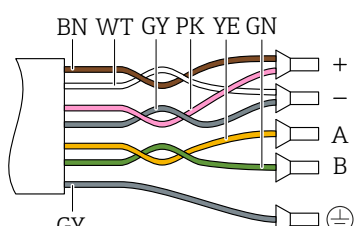
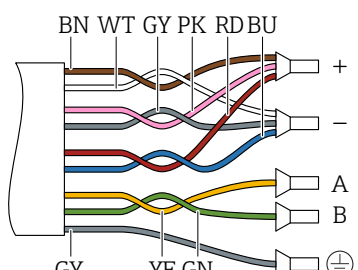
- 1) Promieniowanie UV niszczy zewnętrzny płaszcz przewodu. W miarę możliwości należy chronić przewód przed bezpośrednim działaniem promieni słonecznych.

B: Przewód połączeniowy pomiędzy czujnikiem a przetwornikiem: Proline 500 – wersja z komunikacją cyfrową

Przewód standardowy

Jako przewód podłączeniowy może być użyty przewód standardowy o niżej podanych parametrach.

Konstrukcja	4, 6, 8-żyłowy (skrętka 2, 3, 4-parowa); niez izolowane miedziane przewody linkowe; każda para ze wspólnym ekranem
Ekran	Oplot miedziany ocynowany, optyczne pokrycie oplotem $\geq 85\%$
Pojemność C	Maks. 760 nF dla grupy wybuchowości IIC, maks. 4,2 μ F dla grupy wybuchowości IIB
Indukcyjność L	Maks. 26 μ H dla grupy wybuchowości IIC, maks. 104 μ H dla grupy wybuchowości IIB
Stosunek indukcyjności do rezystancji przewodu (L/R)	Maks. 8,9 μ H/ Ω dla grupy wybuchowości IIC, maks. 35,6 μ H/ Ω dla grupy wybuchowości IIB (zgodnie z normą PN-EN 60079-25)
Rezystancja pętli	Linia zasilająca (+, -): maks. 5 Ω
Długość przewodu	Maks. 150 m (500 ft), patrz tabela poniżej.

Przekrój przewodu	Długość przewodu [maks.]	Sposób zarobienia końcówek
2 x 2 x 0,50 mm ² (AWG 20)	50 m (165 ft)	2 x 2 x 0,50 mm ² (AWG 20)  <ul style="list-style-type: none"> ■ +, - = 0,5 mm² ■ A, B = 0,5 mm²
3 x 2 x 0,50 mm ² (AWG 20)	100 m (330 ft)	3 x 2 x 0,50 mm ² (AWG 20)  <ul style="list-style-type: none"> ■ +, - = 1,0 mm² ■ A, B = 0,5 mm²
4 x 2 x 0,50 mm ² (AWG 20)	150 m (500 ft)	4 x 2 x 0,50 mm ² (AWG 20)  <ul style="list-style-type: none"> ■ +, - = 1,5 mm² ■ A, B = 0,5 mm²

Opcjonalny przewód połączeniowy

Przewód połączeniowy do stosowania w	Strefie 1; Class I, Division 1
Przewód standardowy	2 x 2 x 0,5 mm ² (AWG 20) izolowany PVC ¹⁾ ze wspólnym ekranem (skrętka 2-parowa)
Odporność na pionowe rozprzestrzenianie się płomienia	Wg PN-EN 60332-1-2
Olejoodporność	Wg PN-EN 60811-2-1
Ekran	Oplot miedziany ocynowany, optyczne pokrycie oplotem ≥ 85 %
Temperatura pracy	Połączenia nieruchome: -50 ... +105 °C (-58 ... +221 °F); połączenia swobodne: -25 ... +105 °C (-13 ... +221 °F)
Dostępne długości przewodu	Połączenia nieruchome: 20 m (65 ft); połączenia swobodne: maks. 50 m (165 ft)

- 1) Promieniowanie UV niszczy zewnętrzny płaszcz przewodu. W miarę możliwości należy chronić przewód przed bezpośrednim działaniem promieni słonecznych.

C: Przewód połączeniowy czujnik przepływu - przetwornik: Proline 500

Przewód standardowy	7 × 0,38 mm ² izolowany PVC ¹⁾ ze wspólnym ekranem i oddzielnie ekranowanymi żyłami
Rezystancja żył	≤ 50 Ω/km (0,015 Ω/ft)
Pojemność żyła/ekran	≤ 420 pF/m (128 pF/ft)
Długość przewodu (maks.)	20 m (65 ft)
Możliwe do zamówienia długości przewodu	5 m (15 ft), 10 m (32 ft), 20 m (65 ft)
Temperatura pracy	Zależy od wersji przyrządu i sposobu instalacji przewodu: <ul style="list-style-type: none"> ■ Wersja standardowa: <ul style="list-style-type: none"> ■ Przewód - połączenia nieruchome: -40 ... +105 °C (-40 ... +221 °F) ■ Przewód - połączenia swobodne: -25 ... +105 °C (-13 ... +221 °F) ■ Pozycja kodu zam. "Testy, certyfikaty", opcja JP: <ul style="list-style-type: none"> ■ Przewód - połączenia nieruchome: -50 ... +105 °C (-58 ... +221 °F) ■ Przewód - połączenia swobodne: -25 ... +105 °C (-13 ... +221 °F) ■ Pozycja kodu zam. "Testy, certyfikaty", opcja JQ: <ul style="list-style-type: none"> ■ Przewód - połączenia nieruchome: -60 ... +105 °C (-76 ... +221 °F) ■ Przewód - połączenia swobodne: -25 ... +105 °C (-13 ... +221 °F)

- 1) Promieniowanie UV niszczy zewnętrzny płaszcz przewodu. W miarę możliwości należy chronić przewód przed bezpośrednim działaniem promieni słonecznych.

Parametry metrologiczne

Warunki odniesienia

- Granice błędów wg PN-ISO 11631
- Woda: +15 ... +45 °C (+59 ... +113 °F), przy 2 ... 6 bar (29 ... 87 psi)
- Parametry zgodnie z protokołem kalibracji
- Dokładność określona w stanowisku wzorcowania akredytowanym zgodnie z PN-ISO 17025.

 Do obliczenia błędów pomiarowych należy użyć oprogramowania *Applicator* →  122

Maksymalny błąd pomiaru

w.w. = wartość wskazywana; 1 g/cm³ = 1 kg/l; T = temperatura medium

Dokładność bazowa

 Wskazówki dotyczące projektowania →  58

Przepływ masowy i przepływ objętościowy (cieczce)

±0,05 % w.w. (w opcji PremiumCal; pozycja kodu zam. "Kalibracja przepływu", opcja D, dla przepływu masowego)
±0,10 % w.w.

Przepływ masowy (gazy)

±0,35 % w.w.

Pomiar gęstości

±0,2 kg/m³ / ±0,0002 g/cm³

W temperaturach od 20 °C do 60 °C. Poza tym zakresem temperatur błąd pomiaru rośnie o 0,015 kg/(m³·°C)

Zakres dla kalibracji gęstości: 0 ... 2 000 kg/m³, +20 ... +60 °C (+68 ... +140 °F)

Aby uzyskać najwyższą dokładność pomiaru gęstości, należy unikać dużych obciążeń rozciągających spowodowanych montażem i zapewnić prędkość przepływu medium w rurze pomiarowej większą od 0,1 m/s.

Temperatura

$$\pm 0,1 \text{ } ^\circ\text{C} \pm 0,003 \cdot T \text{ } ^\circ\text{C} (\pm 0,18 \text{ } ^\circ\text{F} \pm 0,003 \cdot (T - 32) \text{ } ^\circ\text{F})$$
Stabilność punktu zerowego

DN		Stabilność punktu zerowego	
[mm]	[cale]	[kg/h]	[lb/min]
25	1	0,36	0,013
50	2	1,8	0,066
80	3	5,4	0,20
100	4	11,5	0,42

Wartości przepływów

Wartości przepływów z uwzględnieniem zawężenia zakresu w zależności od średnicy nominalnej.

Jednostki metryczne

DN	1:1	1:10	1:20	1:50	1:100	1:500
[mm]	[kg/h]	[kg/h]	[kg/h]	[kg/h]	[kg/h]	[kg/h]
25	20000	2000	1000	400	200	40
50	80000	8000	4000	1600	800	160
80	200000	20000	10000	4000	2000	400
100	550000	55000	27500	11000	5500	1100

Amerykański układ jednostek

DN	1:1	1:10	1:20	1:50	1:100	1:500
[cale]	[lb/min]	[lb/min]	[lb/min]	[lb/min]	[lb/min]	[lb/min]
1	736	73,6	36,8	14,7	7,4	1,5
2	2944	294,4	147,2	58,9	29,5	5,9
3	7360	736	368	147,2	73,6	14,7
4	20240	2024	1012	404,8	202,4	40,5

Dokładność wyjść

Dokładność bazową wyjść analogowych podano niżej.

Wyjście prądowe

Dokładność	±5 µA
-------------------	-------

Wyjście impulsowe/częstotliwościowe


w.w. = wartość wskazywana

Dokładność	Maks. ±50 ppm w.w. (w całym zakresie temperatur otoczenia)
-------------------	--

Powtarzalność

w.w. = wartość wskazywana; 1 g/cm³ = 1 kg/l; T = temperatura medium

Powtarzalność bazowa

 Wskazówki dotyczące projektowania →  58

Przepływ masowy i przepływ objętościowy (ciecze)

±0,025 % w.w.

Przepływ masowy (gazy)

±0,25 % w.w.

Pomiar gęstości (ciecze)

±0,1 kg/m³ / ±0,0001 g/cm³

Temperatura

±0,05 °C ± 0,0025 · T °C (±0,09 °F ± 0,0015 · (T-32) °F)

Czas odpowiedzi

Czas odpowiedzi zależy od konfiguracji (tłumienie).

Wpływ temperatury otoczenia

Wyjście prądowe

Współczynnik temperaturowy	Maks. 1 µA/°C
-----------------------------------	---------------

Wyjście impulsowe / częstotliwościowe

Współczynnik temperaturowy	Brak dodatkowego wpływu. Uwzględniony w podanej dokładności.
-----------------------------------	--

Wpływ temperatury medium

Przepływ masowy i przepływ objętościowy

w.m. = wartości maksymalnej zakresu

Jeżeli temperatura medium jest inna niż ta, w której dokonywano ustawienia punktu zerowego, dodatkowy błąd czujnika wynosi typowo

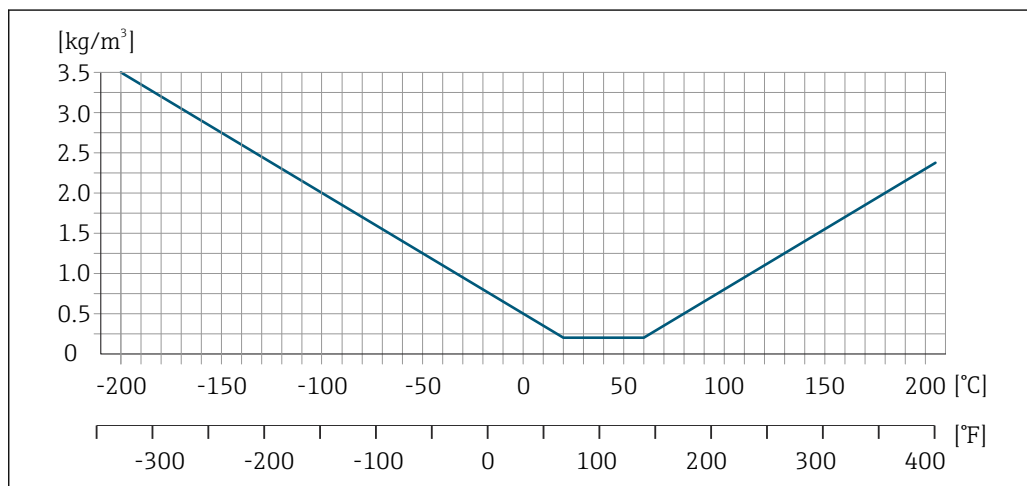
dla DN 25 (1"): ±0,0001 % w.m./°C (±0,00005 % w.m./°F)

dla DN 50, 80, 100 (2", 3", 4"): ±0,00015 % w.m./°C (±0,000075 % w.m./°F)

Wpływ ten jest mniejszy, jeśli kalibracja punktu zerowego jest wykonywana w temperaturze procesu.

Gęstość

Jeżeli temperatura medium jest inna niż ta, w której dokonywano kalibracji gęstości, dodatkowy błąd czujnika wynosi typowo ±0,015 kg/m³ /°C (±0,0075 kg/m³ /°F).



A0028731

Temperatura

$$\pm 0,005 \cdot T \text{ } ^\circ\text{C} (\pm 0,005 \cdot (T - 32) \text{ } ^\circ\text{F})$$

Wpływ ciśnienia medium*Przepływ masowy*

DN		[% w.w./bar] ±0,0005	[% w.w./psi] ±0,00003
[mm]	[cale]		
25	1	-0,0040	-0,00027
50	2	-0,0025	-0,00017
80	3	-0,0085	-0,00057
100	4	-0,0040	-0,00027

Przepływ objętościowy

DN		[% w.w./bar] ±0,0008	[% w.w./psi] ±0,00005
[mm]	[cale]		
25	1	-0,0011	-0,000073
50	2	+0,0009	+0,000060
80	3	-0,0061	-0,004070
100	4	-0,0034	-0,000227

Gęstość

DN		[% w.w./bar] ±0,0006	[% w.w./psi] ±0,00004
[mm]	[cale]		
25	1	-0,0029	-0,000193
50	2	-0,0034	-0,000227
80	3	-0,0024	-0,000160
100	4	-0,0006	-0,000040

Wzory obliczeniowe

w.w. = wartość wskazywana; w.m. = wartość maksymalna zakresu

BaseAccu = dokładność bazowa w % w.w., BaseRepeat = powtarzalność bazowa w % w.w.

MeasValue = wartość mierzona; ZeroPoint = stabilność zera

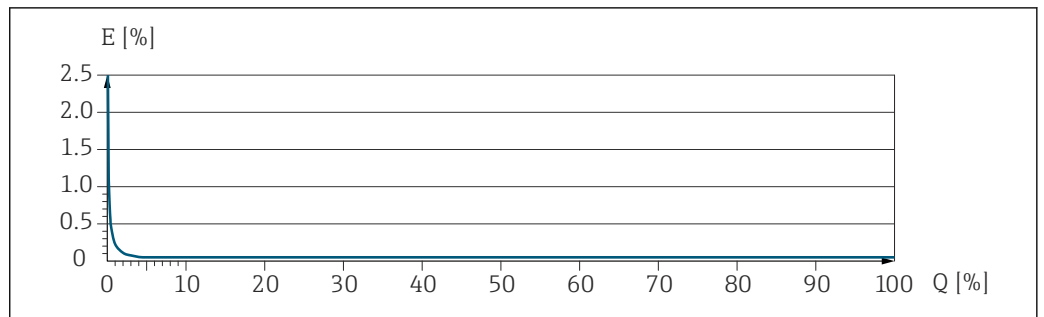
Obliczenie maksymalnego błędu pomiaru jako funkcji natężenia przepływu

Natężenie przepływu	Maksymalny błąd pomiaru w % w.w.
$\geq \frac{\text{ZeroPoint}}{\text{BaseAccu}} \cdot 100$ A0021332	$\pm \text{BaseAccu}$ A0021339
$< \frac{\text{ZeroPoint}}{\text{BaseAccu}} \cdot 100$ A0021333	$\pm \frac{\text{ZeroPoint}}{\text{MeasValue}} \cdot 100$ A0021334

Obliczenie maksymalnej powtarzalności jako funkcji natężenia przepływu

Natężenie przepływu	Maksymalna powtarzalność w % w.w.
$\geq \frac{1}{2} \cdot \frac{\text{ZeroPoint}}{\text{BaseRepeat}} \cdot 100$ A0021335	$\pm \text{BaseRepeat}$ A0021340
$< \frac{1}{2} \cdot \frac{\text{ZeroPoint}}{\text{BaseRepeat}} \cdot 100$ A0021336	$\pm \frac{1}{2} \cdot \frac{\text{ZeroPoint}}{\text{MeasValue}} \cdot 100$ A0021337

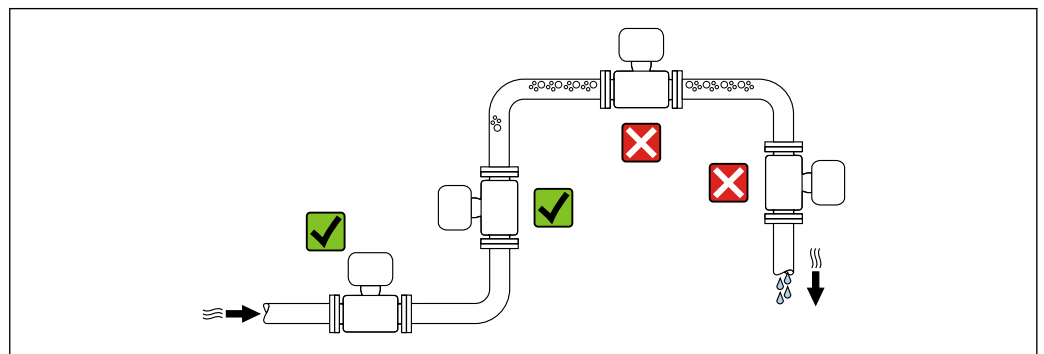
Przykład obliczenia maks. błędu pomiaru



E Maksymalny błąd pomiaru w % w.w. (przykład dla wersji PremiumCal)
Q Natężenie przepływu w % wartości maksymalnej zakresu

Montaż

Miejsce montażu

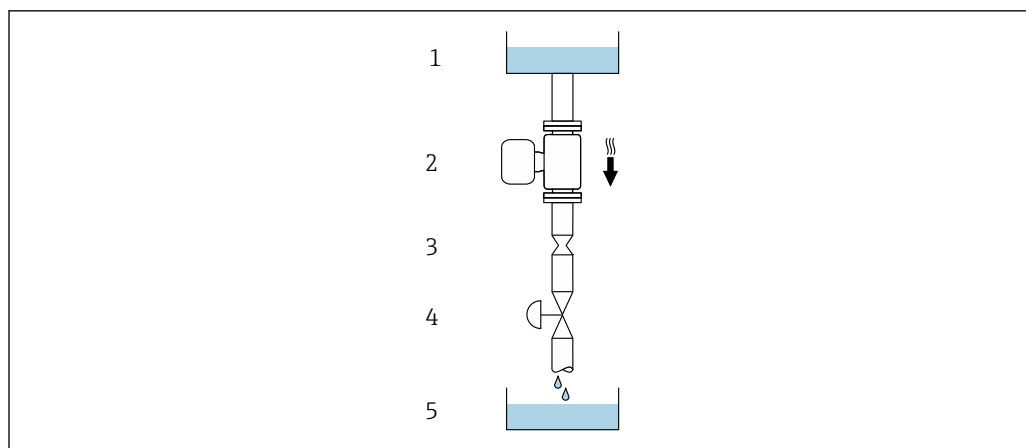


Aby zapobiec błędom pomiarowym wskutek gromadzenia się pęcherzyków powietrza w rurze pomiarowej, należy unikać montażu przepływomierza w następujących miejscach:

- W najwyższym punkcie rurociągu
- Bezpośrednio przed wylotem z rury w przypadku rurociągu ze swobodnym wypływem.

Montaż na pionowo opadających odcinkach rurociągów

Proponowany układ pokazany poniżej pozwala na montaż przepływomierza na pionowo opadającym odcinku rurociągu z wypływem swobodnym. Za przepływomierzem należy zamontować zawór lub kryzę o przekroju mniejszym niż średnica rurociągu, co zapobiegnie wnikanii powietrza do wnętrza rury pomiarowej.



A0028773

21 Montaż na pionowo opadającym odcinku rurociągu (np. w układzie dozowania)

- 1 Zbiornik magazynowy
- 2 Czujnik
- 3 Kryza, przewężenie rury
- 4 Zawór
- 5 Zbiornik dozujący

DN		Ø kryzy, przewężenia rury	
[mm]	[cale]	[mm]	[cale]
25	1	14	0,55
50	2	28	1,10
80	3	50	1,97
100	4	65	2,60

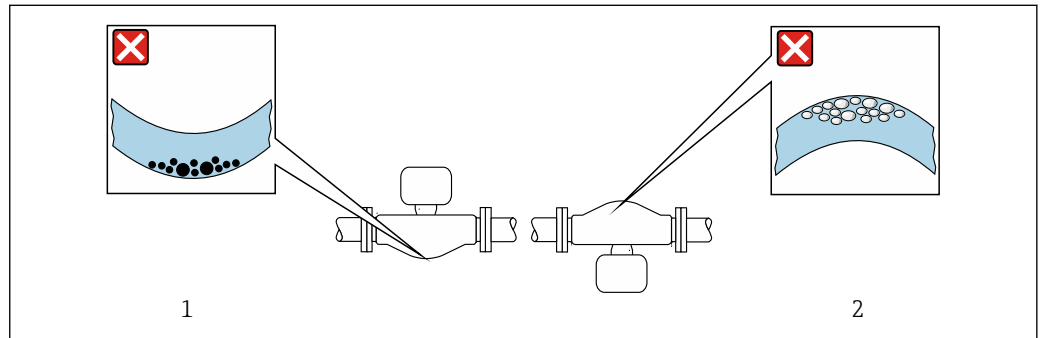
Pozycja pracy

Kierunek strzałki na tabliczce znamionowej czujnika powinien być zgodny z kierunkiem przepływu medium w rurociągu.

Pozycja pracy		Zalecana pozycja pracy
A	Pozycja pionowa	 <small>A0015591</small> <input checked="" type="checkbox"/> <input checked="" type="checkbox"/> ¹⁾
B	Pozycja pozioma, przetwornik nad rurociągiem	 <small>A0015589</small> <input checked="" type="checkbox"/> <input checked="" type="checkbox"/> ²⁾ Wyjątki: → 22, 61
C	Pozycja pozioma, przetwornik pod rurociągiem	 <small>A0015590</small> <input checked="" type="checkbox"/> <input checked="" type="checkbox"/> ³⁾ Wyjątki: → 22, 61
D	Pozycja pozioma, przetwornik z boku	 <small>A0015592</small> <input checked="" type="checkbox"/> <input checked="" type="checkbox"/> → 63 ⁴⁾

- 1) Ta pozycja jest zalecana, ponieważ zapewnia samoopróżnianie czujnika.
- 2) W przypadku aplikacji niskotemperaturowych temperatura otoczenia może się dodatkowo obniżyć. Ta pozycja jest zalecana, aby utrzymać minimalną temperaturę otoczenia przetwornika.
- 3) W przypadku aplikacji wysokotemperaturowych temperatura otoczenia może wzrosnąć. Ta pozycja jest zalecana, aby nie dopuścić do przekroczenia maks. temperatury otoczenia przetwornika.
- 4) Niezalecana dla mediów niejednorodnych.

Położenie czujnika pomiarowego z zakrzywioną rurą pomiarową w pozycji poziomej powinno być dostosowane do właściwości mierzonego medium (tworzenie się pęcherzy gazowych, gromadzenie się cząstek stałych w rurach pomiarowych).



☒ 22 Pozycja robocza czujnika z zakrzywioną rurą pomiarową

- 1 Nieodpowiednia pozycja dla cieczy z zawartością ciał stałych: ryzyko gromadzenia się osadów.
- 2 Nieodpowiednia pozycja dla cieczy odgazowujących: ryzyko gromadzenia się pęcherzy powietrza lub innych gazów.

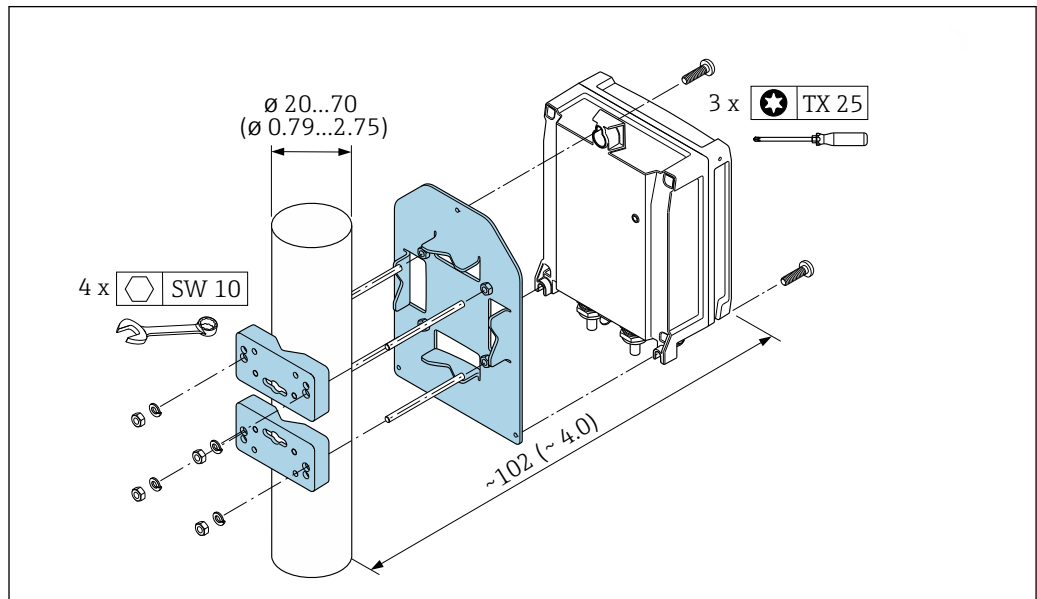
Prostoliniowe odcinki dolotowe i wylotowe

Nie istnieje konieczność stosowania jakichkolwiek odcinków prostych przed przepływomierzem nawet wtedy, gdy występują elementy powodujące turbulencje medium (zawory, kolana, trójniki). Warunkiem jest jednak, aby wyżej wymienione elementy nie powodowały kawitacji → ☒ 73.

Montaż obudowy przetwornika

Proline 500 – wersja z komunikacją cyfrową

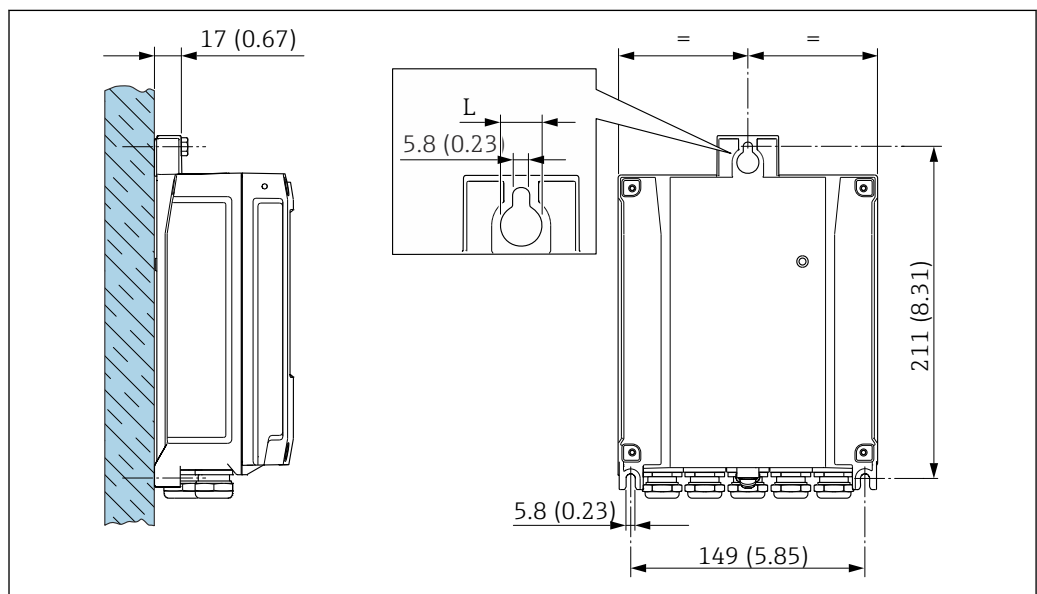
Montaż na rurze lub stojaku



A0029051

23 Jednostka: mm (in)

Montaż do ściany



A0029054

24 Jednostka: mm (cale)

L Zależy od opcji wybranej z pozycji kodu zam. "Obudowa przetwornika"

Pozycja kodu zam. "Obudowa przetwornika"

- Opcja A "Aluminium malowane proszkowo": L = 14 mm (0,55 in)
- Opcja D "Poliwęglan": L = 13 mm (0,51 in)

Przetwornik Proline 500

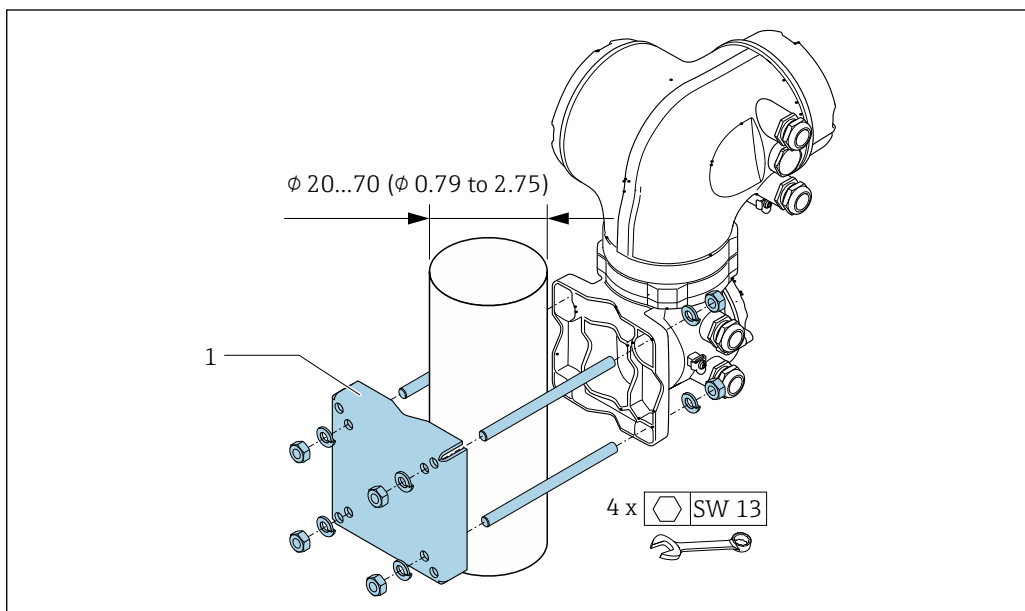
Montaż na rurze lub stojaku

⚠ OSTRZEŻENIE

Pozycja kodu zam. "Obudowa przetwornika", opcja L "Odlew, stal k.o.": stalowna obudowa przetwornika jest bardzo ciężka.

Jeśli nie zostanie zamontowana na mocnym, stałym stojaku, nie będzie stabilna.

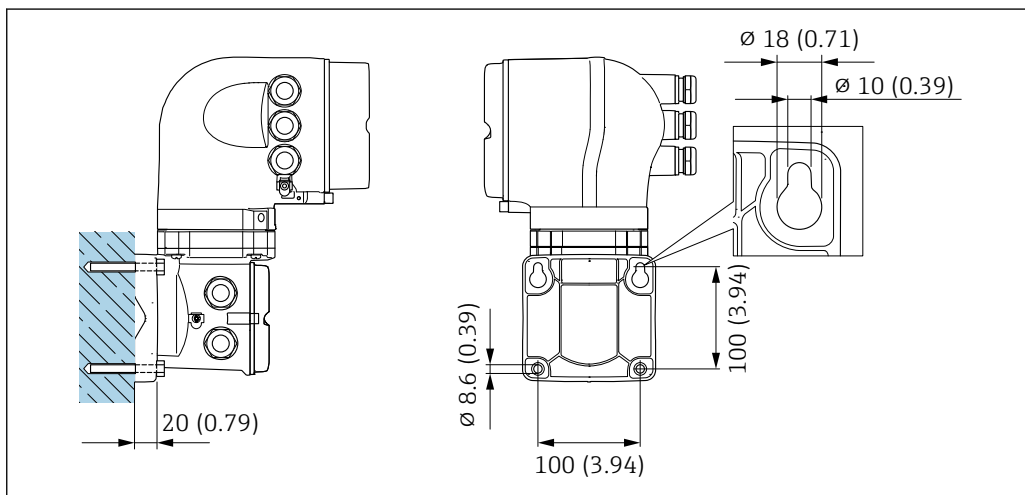
- ▶ Przetwornik należy więc zamontować na mocnym, stałym stojaku, na stabilnej powierzchni.



A0029057

25 Jednostka: mm (in)

Montaż do ściany



A0029068

26 Jednostka: mm (in)

Specjalne wskazówki montażowe

Opróżnianie

W pozycji pionowej rury pomiarowe mogą być całkowicie opróżnione z medium, co zapobiega tworzeniu się osadów na ich ścianach.

Atesty higieniczne



W przypadku montażu do zastosowań higienicznych należy się zapoznać z informacjami zawartymi w rozdziale "Certyfikaty i dopuszczenia/Atesty higieniczne" → 115

Przepona bezpieczeństwa

Informacje dotyczące medium procesowego, patrz: → 72.

⚠ OSTRZEŻENIE

Niebezpieczeństwo spowodowane wyciekami medium!

Wyciekające medium pod ciśnieniem może spowodować uszkodzenia ciała osób znajdujących się w pobliżu lub szkody materialne.

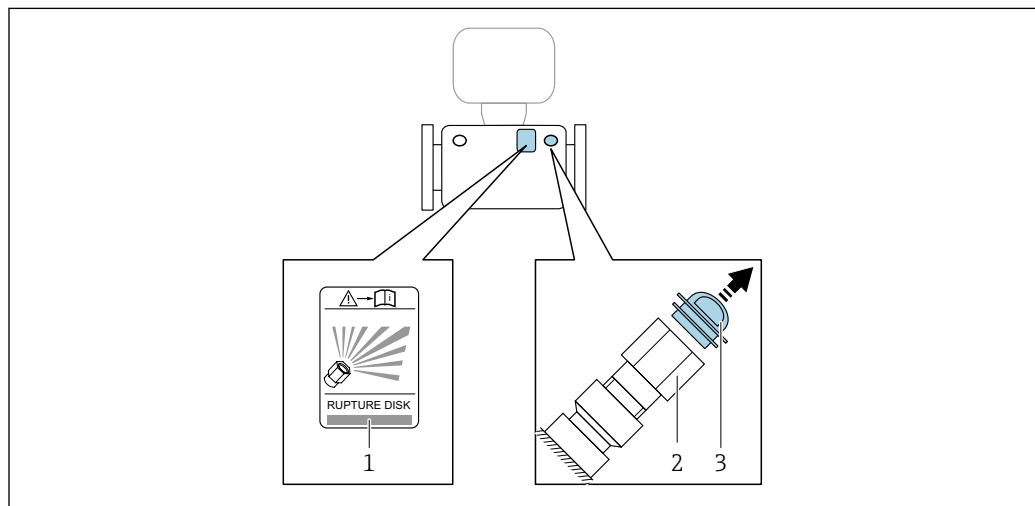
- ▶ Należy podjąć odpowiednie środki, aby w razie rozerwania przepony bezpieczeństwa nie pojawiło się ryzyko wystąpienia szkód ani zagrożenia dla ludzi.
- ▶ Przestrzegać parametrów podanych na etykiecie przepony bezpieczeństwa.
- ▶ Należy zapewnić, aby działanie i obsługa przepony bezpieczeństwa po montażu nie były utrudnione.
- ▶ Nie stosować płaszcza grzewczego.
- ▶ Nie demontować ani nie uszkodzić przepony bezpieczeństwa.

Położenie przepony bezpieczeństwa jest wskazywane przez etykietę naklejoną obok niej.

Zdemontować zabezpieczenie transportowe.

Istniejące króćce nie są przeznaczone do przedmuchiwania obudowy ani do monitorowania ciśnienia. Przeznaczone są do montowania przepon bezpieczeństwa.

W wewnętrzny gwint znajdujący się przy przeponie bezpieczeństwa można wkręcić zawór zrzutowy, przez który w przypadku uszkodzenia przepony możliwe będzie odprowadzenie wyciekającego medium.



A0030346

- 1 Etykieta przepony bezpieczeństwa
- 2 Przepona bezpieczeństwa z gwintem wewnętrznym 1/2" NPT, klucz płaski 1"
- 3 Zabezpieczenie transportowe

Wymiary podano w rozdziale "Budowa mechaniczna" (akcesoria)

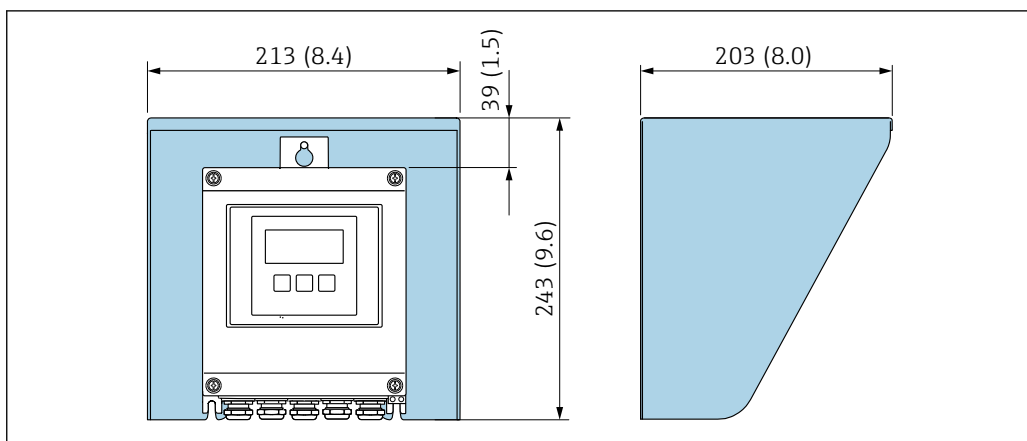
Kalibracja punktu zerowego

Wszystkie przepływomierze są kalibrowane metodami opartymi na najnowszej technologii. Kalibracja jest wykonywana w warunkach odniesienia → 55. Z tego powodu, przepływomierz z reguły nie wymaga kalibracji punktu zerowego na obiekcie.

Kalibracja punktu zerowego zalecana jest jedynie w szczególnych przypadkach:

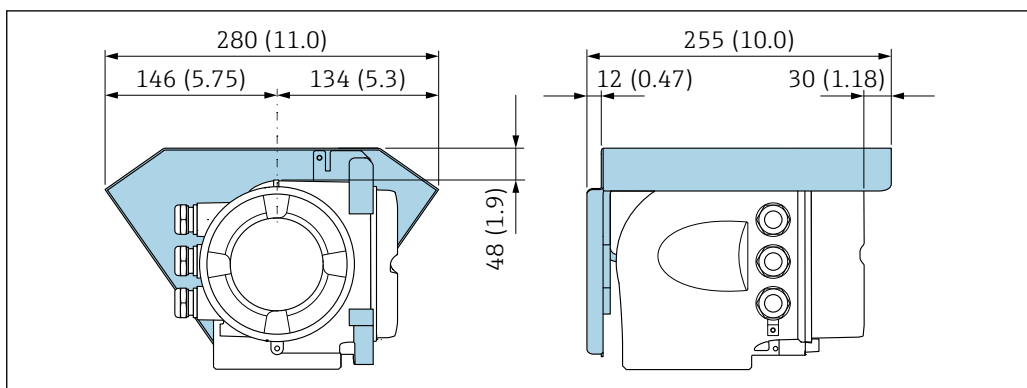
- Dla uzyskania najwyższej dokładności, nawet przy bardzo małych wartościach przepływu.
- W ekstremalnych warunkach procesu (np. bardzo wysokie temperatury lub medium o wysokiej lepkości).

Pokrywa ochronna



A0029552

27 Pokrywa ochronna do Proline 500 – wersja z komunikacją cyfrową; jednostka: mm (in)



A0029553

28 Pokrywa ochronna do Proline 500; jednostka: mm (in)

Ustalenie kątów montażu: kąta nachylenia oraz kąta obrotu



i Aby zapewnić dokładność pomiaru, należy ustalić kąt nachylenia i kąt obrotu przepływomierza oraz wprowadzić je do urządzenia z dokładnością $\pm 10^\circ$.

Kąt nachylenia	Kąt obrotu
<p style="text-align: center;">α</p> <p style="text-align: center;">$\pm 180^\circ$ 0°</p>	<p style="text-align: center;">0°</p> <p style="text-align: center;">β</p> <p style="text-align: center;">$\pm 180^\circ$</p>
A0032309	A0032310
Zakres kąta nachylenia zaznaczono kolorem niebieskim α .	Zakres kąta obrotu zaznaczono kolorem niebieskim β .

Warunki pracy: środowisko

Zakres temperatury otoczenia

Przyrząd pomiarowy	<ul style="list-style-type: none"> ■ -40 ... +60 °C (-40 ... +140 °F) ■ Pozycja kodu zam. "Testy, certyfikaty", opcja JP: -50 ... +60 °C (-58 ... +140 °F) ■ Pozycja kodu zam. "Testy, certyfikaty", opcja JQ: <ul style="list-style-type: none"> ■ Czujnik: -60 ... +60 °C (-76 ... +140 °F) ■ Przetwornik: -50 ... +60 °C (-58 ... +140 °F)
Czytelność wskazań na wskaźniku	-20 ... +60 °C (-4 ... +140 °F) Czytelność wskazań na wskaźniku przyrządu może być obniżona w temperaturach przekraczających dopuszczalne wartości.

 Zależność między temperaturą otoczenia a temperaturą medium →  67

- ▶ W przypadku montażu na otwartej przestrzeni:
Przetwornik nie powinien być narażony na bezpośrednie działanie promieni słonecznych (szczególnie w ciepłych strefach klimatycznych, gdyż może to doprowadzić do przegrzania układów elektroniki).

 Oslonę pogodową można zamówić w Endress+Hauser. →  120.

Temperatura składowania

-50 ... +80 °C (-58 ... +176 °F)

Klasa klimatyczna

DIN EN 60068-2-38 (próba Z/AD)

Stopień ochrony

Przetwornik

- Standardowo: obudowa - IP66/67, typ 4X
- Przy otwartej obudowie: IP20, typ 1
- Wyświetlacz: obudowa - IP20, typ 1

Czujnik

Standardowo: obudowa - IP66/67, typ 4X

Zewnętrzna antena WLAN

IP67

Odporność na wstrząsy i wibracje

Wibracje sinusoidalne wg IEC 60068-2-6

Czujnik: pozycja kodu zamówieniowego "Materiał rur pom., pow. części zwilżanych", opcja LA, SD, SE, SF, TH, TT, TU

- Częstotliwość 2 ... 8,4 Hz, amplituda skoku 3,5 mm
- Częstotliwość 8,4 ... 2 000 Hz, amplituda skoku 1 g

Czujnik: pozycja kodu zam. "Materiał rur pom., pow. części zwilżanych", opcja HA, SA, SB, SC

- Częstotliwość 2 ... 8,4 Hz, amplituda skoku 7,5 mm
- Częstotliwość 8,4 ... 2 000 Hz, amplituda skoku 2 g

Przetwornik pomiarowy

- Częstotliwość 2 ... 8,4 Hz, amplituda skoku 7,5 mm
- Częstotliwość 8,4 ... 2 000 Hz, amplituda skoku 2 g

Wibracje losowe (test Fh), wg PN-EN 60068-2-64

Czujnik: pozycja kodu zamówieniowego "Materiał rur pom., pow. części zwilżanych", opcja LA, SD, SE, SF, TH, TT, TU

- 10 ... 200 Hz, 0,003 g²/Hz
- 200 ... 2 000 Hz, 0,001 g²/Hz
- Maks. poziom drgań: 1,54 g (wartość skuteczna)

Czujnik: pozycja kodu zam. "Materiał rur pom., pow. części zwilżanych", opcja HA, SA, SB, SC

- 10 ... 200 Hz, 0,01 g²/Hz
- 200 ... 2 000 Hz, 0,003 g²/Hz
- Maks. poziom drgań: 2,70 g (wartość skuteczna)

Przetwornik pomiarowy

- 10 ... 200 Hz, 0,01 g²/Hz
- 200 ... 2 000 Hz, 0,003 g²/Hz
- Maks. poziom drgań: 2,70 g (wartość skuteczna)

Udary półsinusoidalne wg PN-EN 60068-2-27

- Czujnik: pozycja kodu zam. "Materiał rur pom., pow. części zwilżanych", opcja LA, SD, SE, SF, TH, TT, TU
6 ms 30 g
- Czujnik: pozycja kodu zam. "Materiał rur pom., pow. części zwilżanych", opcja HA, SA, SB, SC
6 ms 50 g
- Przetwornik pomiarowy
6 ms 50 g

Udary spowodowane nieostrożnym obchodzeniem się z wyrobami wg PN-EN 60068-2-31

Czyszczenie wewnętrzne

- Czyszczenie (CIP)
- Sterylizacja (SIP)

Opcje

- Wersja odtuszczona (części zwilżane), bez certyfikatu
Pozycja kodu zam. "Usługi", opcja HA
- Wersja odtuszczona (części zwilżane) zgodnie z IEC/TR 60877-2.0 i BOC 50000810-4, z certyfikatem
Pozycja kodu zam. "Usługi", opcja HB

Kompatybilność elektromagnetyczna (EMC)

- Zgodnie z PN-EN 61326 i zaleceniami NAMUR 21 (NE 21)
- Wersja PROFIBUS DP: urządzenie spełnia wymagania dotyczące dopuszczalnych wartości emisji w środowisku przemysłowym wg PN-EN 50170-2, PN-EN 61784



Dla urządzeń w wersji PROFIBUS DP: gdy prędkość transmisji > 1,5 MBit/s, należy zastosować wprowadzenia przewodu spełniające wymagania EMC oraz ciągłość ekranu kabla, który powinien być podłączony do zacisków uziemienia.



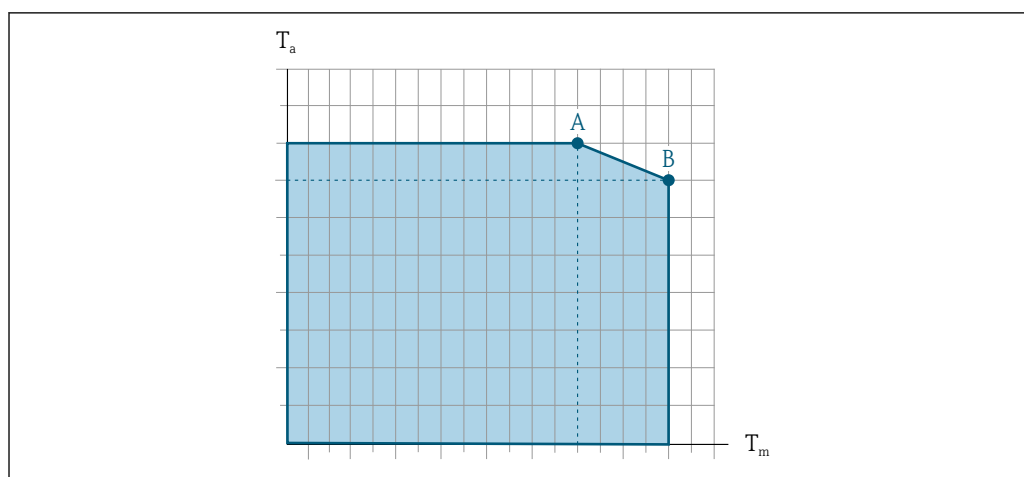
Szczegółowe dane podano w Deklaracji zgodności.

Warunki pracy: proces

Zakres temperatury medium

Wersja standardowa	-50 ... +205 °C (-58 ... +401 °F)	Pozycja kodu zam. "Materiał rur pom., pow. części zwilżanych", opcja SA, SB
Wersja niskotemperaturowa	-196 ... +150 °C (-320 ... +302 °F) NOTYFIKACJA Zmęczenie materiału wskutek nadmiernej różnicy temperatur! ► Maksymalna różnica temperatur dla stosowanych mediów: 300 K	Pozycja kodu zam. "Materiał rur pom., pow. części zwilżanych", opcja LA

Zależność między temperaturą otoczenia a temperaturą medium



A0031121

29 Rysunek poglądowy, wartości podano w tabeli poniżej.

T_a Zakres temperatury otoczenia

T_m Temperatura medium

A Maks. dopuszczalna temperatura medium T_m przy $T_{a\max} = 60\text{ °C}$ (140 °F); wyższe temperatury medium T_m wymagają niższej temperatury otoczenia T_a

B Maks. dopuszczalna temperatura otoczenia T_a przy podanej maks. temperaturze medium dla T_m czujnika przepływu

i Wartości dla przyrządów stosowanych w strefach zagrożenia wybuchem:
Odrębna dokumentacja Ex (XA) dla przyrządu → 124.

Wersja ¹⁾	Nieizolowany				Izolowany			
	A		B		A		B	
	T_a	T_m	T_a	T_m	T_a	T_m	T_a	T_m
Wersja standardowa	60 °C (140 °F)	205 °C (401 °F)	-	-	60 °C (140 °F)	150 °C (302 °F)	50 °C (122 °F)	205 °C (401 °F)

1) Wartości dotyczą przetwornika Promass Q 500 - wersji z komunikacją cyfrową oraz Promass Q 500.

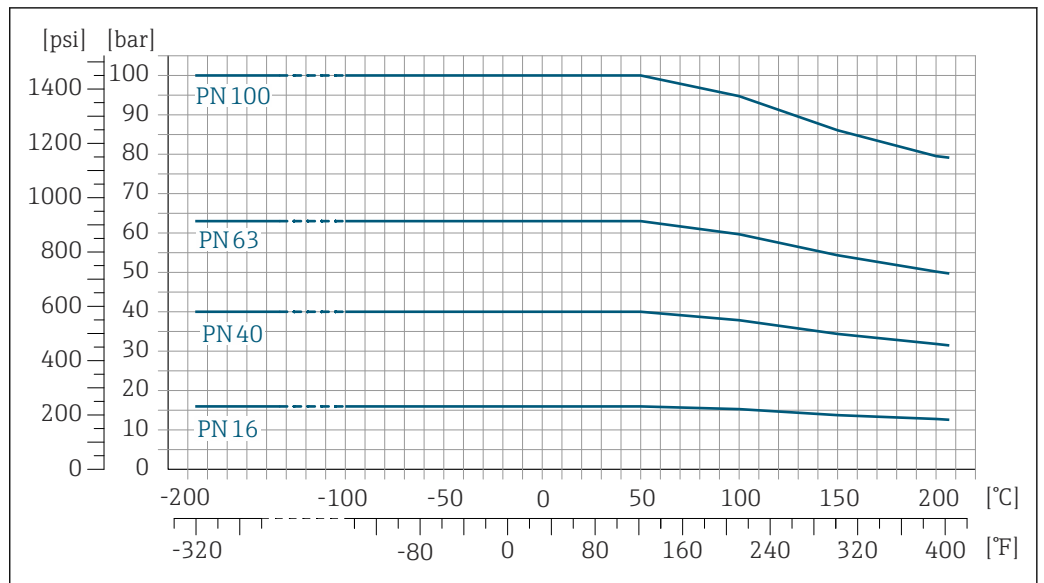
Gęstość 0 ... 5 000 kg/m³ (0 ... 312 lb/cf)

Zależność ciśnienie-temperatura

Poniższe diagramy ciśnienie-temperatura mają zastosowanie do wszystkich elementów czujnika a nie tylko do przyłącza technologicznego. Diagramy przedstawiają zależność pomiędzy maksymalnym dopuszczalnym ciśnieniem a temperaturą medium.

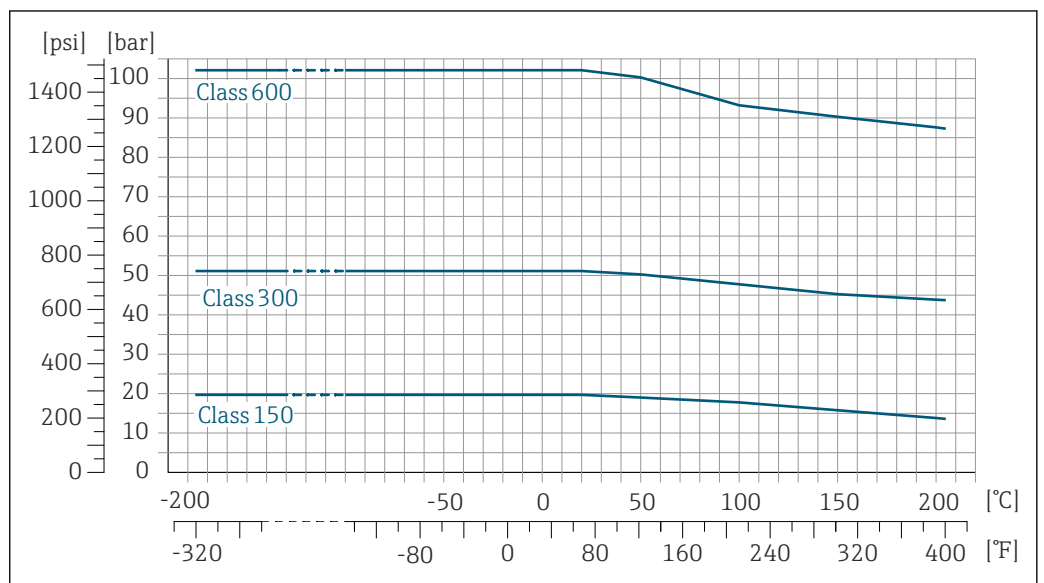
i Wykresy ciśnienie-temperatura obejmujące zakres temperatur +151 ... +205 °C (+304 ... +401 °F) dotyczą wyłącznie wersji przepływomierza przeznaczonej do rozszerzonego zakresu temperatur medium.

Kołnierze wg PN-EN 1092-1 (DIN 2501)

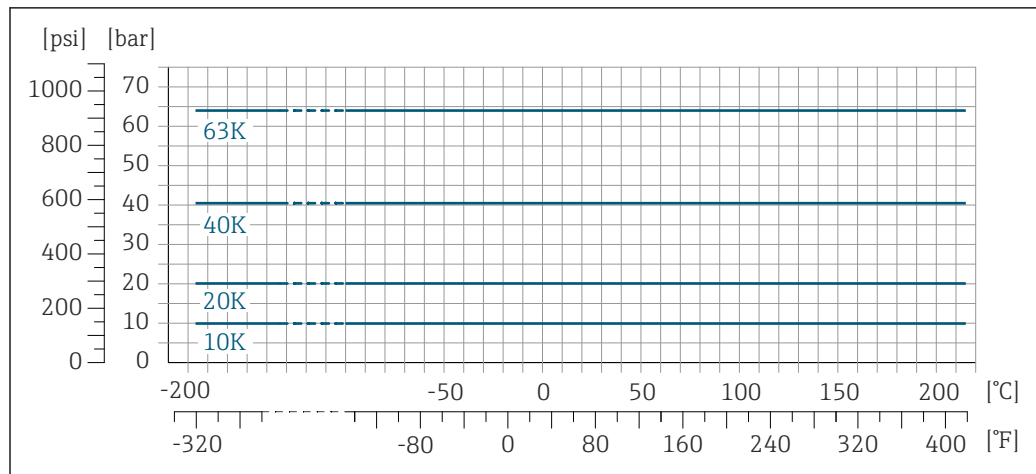


30 Materiał kołnierza: stal k.o. 1.4404 (F316/F316L)

Kołnierze wg ASME B16.5

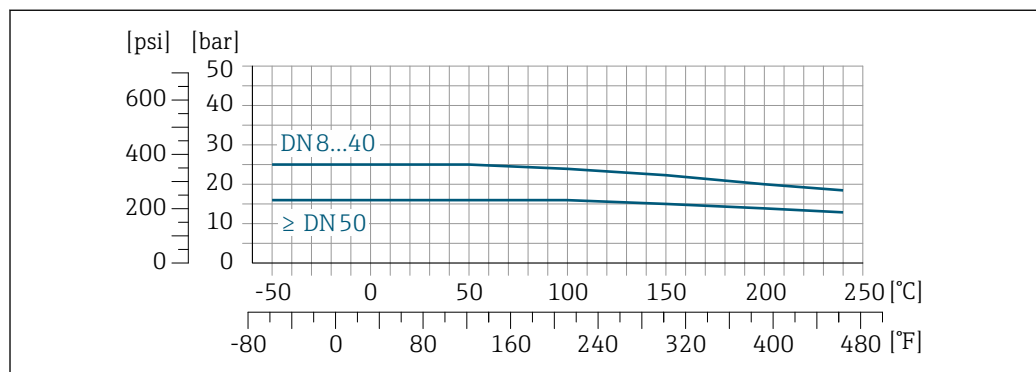


31 Materiał kołnierza: stal k.o. 1.4404 (F316/F316L)

Końnierze JIS B2220

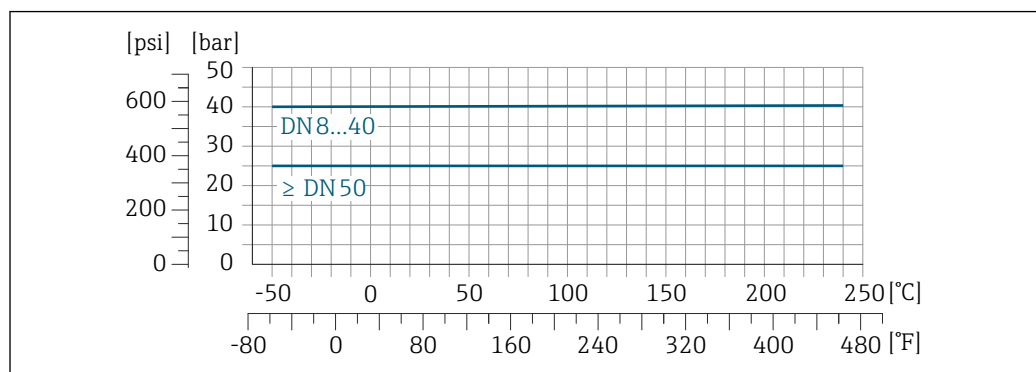
A0029639-PL

32 Materiał kołnierza: stal k.o. 1.4404 (F316/F316L)

Końierz DIN 11864-2 Forma A

A0028782-PL

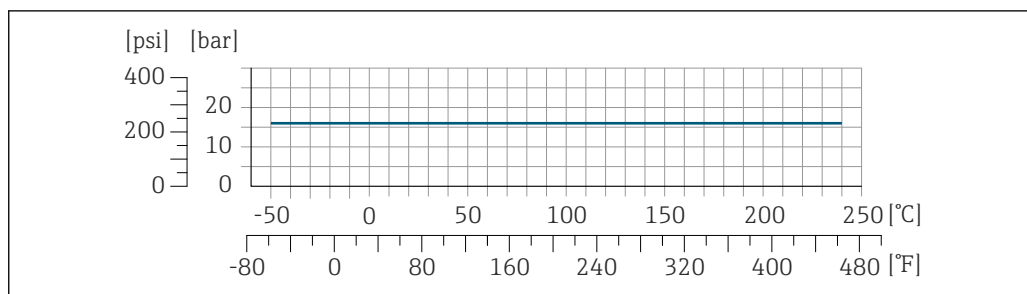
33 Materiał przyłącza: stal k.o. 1.4404 (316/316L)

Gwint DIN 11851

A0028794-PL

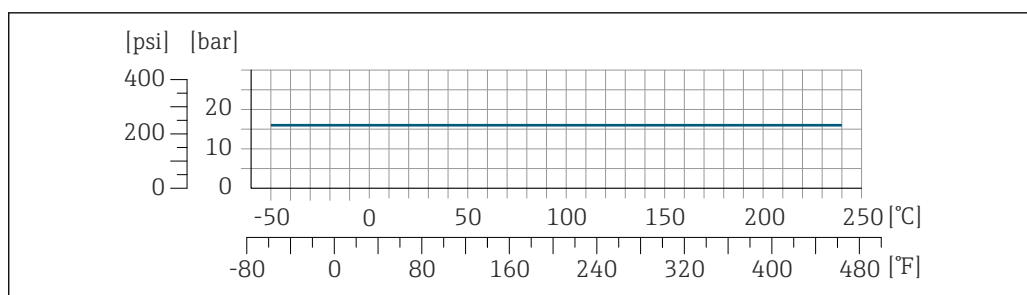
34 Materiał przyłącza: stal k.o. 1.4404 (316/316L)

Zgodnie z normą DIN 11851 dopuszczalna temperatura stosowania wynosi maks. +140 °C (+284 °F), po zastosowaniu odpowiednich materiałów uszczeltek. Prosimy uwzględnić to przy doborze uszczeltek oraz elementów współpracujących, ponieważ elementy te mogą zmniejszyć dopuszczalny zakres ciśnień i temperatur.

Gwint ISO 2853

A0028799-PL

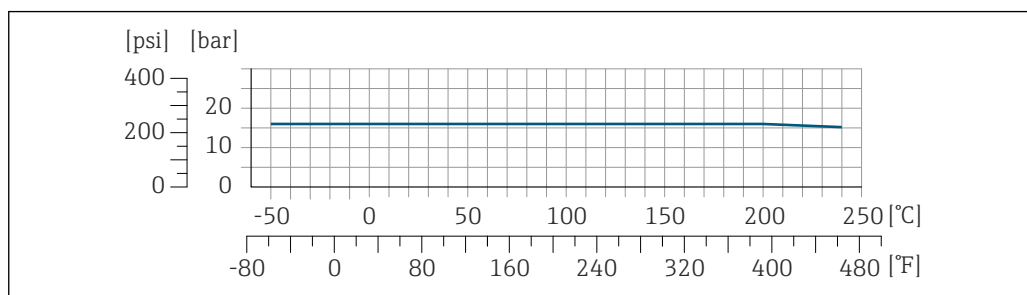
35 Materiał przyłącza: stal k.o. 1.4404 (316/316L)

Gwint SMS 1145

A0028800-PL

36 Materiał przyłącza: stal k.o. 1.4404 (316/316L)

Przyłącze SMS 1145 może być stosowane do ciśnienia 16 bar (232 psi) po zastosowaniu odpowiednich materiałów uszczeltek. Prosimy uwzględnić to przy doborze uszczeltek oraz elementów współpracujących, ponieważ elementy te mogą zmniejszyć dopuszczalny zakres ciśnień i temperatur.

Przyłącza Tri-Clamp

A0032216-PL

Przyłącza typu Tri-Clamp mogą być stosowane dla mediów o ciśnieniu maks. 16 bar (232 psi). Dopuszczalne obciążenie zależy od typu zastosowanej obejmy zaciskowej oraz uszczelki i powinno być niższe od 16 bar (232 psi). Obejmy i uszczelki nie wchodzi w zakres dostawy przepływomierza.

Obudowa czujnika przepływu

Obudowa czujnika przepływu jest wypełniona helem i zabezpiecza wewnętrzny moduł elektroniki oraz elementy mechaniczne.

i W przypadku uszkodzenia rury pomiarowej (np. wskutek oddziaływania mediów korozyjnych lub zawierających cząstki ścierne), medium w pierwszej kolejności wypełni obudowę czujnika.

W przypadku uszkodzenia rur pomiarowych, ciśnienie wewnątrz obudowy czujnika wzrośnie do ciśnienia roboczego medium procesowego. Jeśli użytkownik stwierdzi, że ciśnienie rozrywające obudowy czujnika nie zapewnia odpowiedniego marginesu bezpieczeństwa, przyrząd powinien być wyposażony w przeponę bezpieczeństwa. Zapobiega ona nadmiernemu wzrostowi ciśnienia wewnątrz obudowy czujnika. W związku z tym użycie przepony bezpieczeństwa jest zalecane w

aplikacjach wysokociśnieniowych gazów, zwłaszcza wtedy, gdy ciśnienie medium jest o 2/3 wyższe od ciśnienia rozrywającego obudowy czujnika.

Jeśli istnieje konieczność odprowadzenia wyciekającego medium poprzez zawór zrzutowy, czujnik przepływu powinien być wyposażony w przeponę bezpieczeństwa. Zawór zrzutowy należy wkręcić w dodatkowe przyłącze gwintowe → 85.

Przyłącze to może służyć także do przedmuchu gazem lub detekcji gazu wewnątrz osłony.

i Nie otwierać przyłączy spustowych, chyba że osłona może zostać natychmiast wypełniona suchym gazem obojętnym. Do przedmuchu zaleca się zastosowanie helu pod niskim ciśnieniem.

Ciśnienie maksymalne: 0,5 bar (7,3 psi)

Ciśnienie rozrywające obudowy czujnika

Podane niżej ciśnienia rozrywające obudowy czujnika mają zastosowanie wyłącznie do przepływomierzy w wersji standardowej i/lub wyposażonych w zamknięte przyłącza do przedmuchu (nieotwarte/ po dostawie).

Jeśli przepływomierz posiadający przyłącza do przedmuchu (pozycja kodu zam. "Opcje czujnika", opcja CH "Przyłącze do przedmuchu") zostanie podłączony do systemu przedmuchowego, maksymalne dopuszczalne ciśnienie zależy od parametrów tego systemu lub przepływomierza, zależnie od tego, który z nich ma niższe ciśnienie dopuszczalne.

Jeśli przepływomierz posiada przeponę bezpieczeństwa (pozycja kodu zam. "Opcje czujnika", opcja CA "Przepona bezpieczeństwa"), ciśnienie nominalne zależy od ciśnienia rozrywającego przepony bezpieczeństwa.

Ciśnienie rozrywające obudowy czujnika oznacza typowe ciśnienie wewnętrzne, osiągnięte przed mechanicznym uszkodzeniem obudowy czujnika, określone podczas badania typu. Przepływomierz może być dostarczony wraz z odpowiednią deklaracją badania typu (pozycja kodu zam. "Dodatkowe dopuszczenia", opcja LN "Ciśn. rozryw. obud. czujnik., test ciśn.).

DN		Ciśnienie rozrywające obudowy czujnika	
[mm]	[cale]	[bar]	[psi]
25	1	220	3 191
50	2	160	2 320
80	3	150	2 175
100	4	120	1 740

Wymiary podano w rozdziale "Budowa mechaniczna" → 75

Przepona bezpieczeństwa

Celem zwiększenia poziomu bezpieczeństwa można zastosować urządzenie w wersji z przeponą bezpieczeństwa o ciśnieniu rozrywającym 10 ... 15 bar (145 ... 217,5 psi) (pozycja kodu zam. "Opcje czujnika", opcja "przepona bezpieczeństwa").

Wymiary podano w rozdziale "Budowa mechaniczna" (akcesoria) → 85

Wartości graniczne przepływów

Optymalną średnicę przepływomierza należy określić, biorąc pod uwagę zakres pomiarowy czujnika i dopuszczalny spadek ciśnienia.

i W rozdziale "Zakres pomiarowy" podano maksymalne zakresy pomiarowe czujników → 12

- Minimalny, zalecany zakres pomiarowy wynosi 1/20 maksymalnego zakresu pomiarowego czujnika
- W większości przypadków optymalny jest zakres pomiarowy wynoszący 20 ... 50 % zakresu maksymalnego czujnika
- Jeżeli ciecze posiadają właściwości ściernie, zalecane są mniejsze wartości przepływu: prędkość cieczy < 1 m/s (< 3 ft/s).

i Do obliczenia wartości przepływu należy użyć oprogramowania narzędziowego (*Applicator*) → 122

Strata ciśnienia

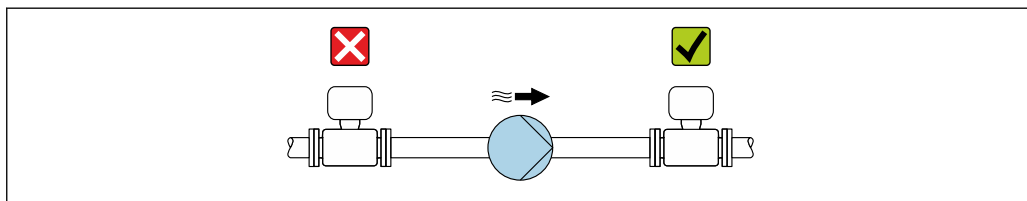
Do obliczenia zakresu pomiarowego należy użyć oprogramowania narzędziowego *Applicator*
→ 122

Ciśnienie w instalacji

Istotne jest, aby nie występowała kawitacja, ani aby gazy występujące naturalnie w wielu cieczach nie zaczęły się wydzielać. Efektów tych można uniknąć wtedy, gdy ciśnienie w instalacji jest stosunkowo wysokie.

Dlatego też najlepiej jest montować przepływomierze w następujących miejscach:

- w najniższym punkcie pionowego rurociągu
- po stronie tłocznej pompy (nie występuje podciśnienie),



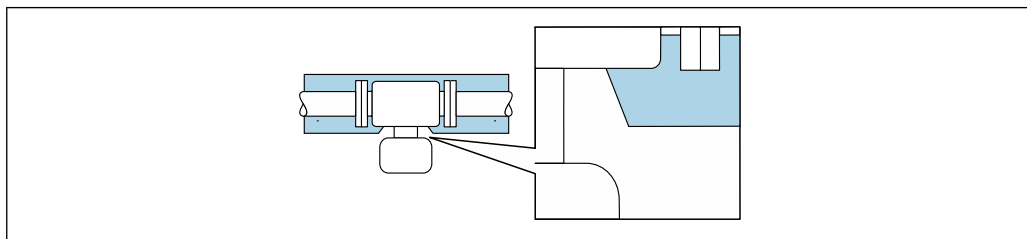
A0028777

Izolacja termiczna

W przypadku niektórych mediów należy ograniczać do minimum wymianę ciepła między czujnikiem a przetwornikiem pomiarowym. Jako izolację można stosować różnorodne materiały.

NOTYFIKACJA**Przegrzanie modułu elektroniki wskutek zastosowania izolacji termicznej!**

- ▶ Zalecana pozycja montażowa: pozioma, obudowa przedziału podłączeniowego czujnika skierowana do dołu (pod rurociągiem).
- ▶ Nie izolować obudowy przedziału podłączeniowego czujnika.
- ▶ Maksymalna dopuszczalna temperatura w dolnej części obudowy przetwornika obudowy przedziału podłączeniowego czujnika: 80 °C (176 °F)
- ▶ Izolacja termiczna wersji z wydłużoną szyjką, szyjka nieosłonięta: zalecamy pozostawienie wydłużonej szyjki nieizolowanej, aby zapewnić optymalne rozpraszanie ciepła.



A0034391

37 Izolacja termiczna wersji z wydłużoną szyjką: szyjka nieosłonięta



Wersja niskotemperaturowa: generalnie nie ma konieczności izolowania obudowy przedziału podłączeniowego czujnika. Jeśli izolacja jest przewidziana, obowiązują identyczne zasady jak dla izolacji termicznej.

Nagrzewanie

W przypadku niektórych płynów należy podjąć środki, by zapobiec stratom ciepła w obrębie czujnika.

Możliwe sposoby podgrzewania

- Grzanie elektryczne, np. za pomocą taśm grzewczych
- Za pomocą rurek z przepływającą nimi gorącą wodą lub parą
- Za pomocą płaszczy grzewczych

NOTYFIKACJA**Niebezpieczeństwo przegrzania podczas podgrzewania**

- ▶ Temperatura u spodu obudowy przetwornika nie powinna przekroczyć 80 °C (176 °F).
- ▶ Upewnić się, że konwekcja na szyjce przetwornika jest wystarczająca.
- ▶ W przypadku użycia w środowiskach wybuchowych należy przestrzegać zaleceń podanych w "Instrukcjach dot. bezpieczeństwa Ex" dla konkretnego przyrządu. Szczegółowe informacje dotyczące tabel temperatur, patrz oddzielny dokument Instrukcje dot. bezpieczeństwa Ex (XA) dla danego przyrządu.

Drgania instalacji

Drgania instalacji nie mają wpływu na niezawodność pomiarową przepływomierza.

Pomiary rozliczeniowe

Przepływomierz jest testowany (opcja) zgodnie z wymaganiami OIML R117/R81 i posiada certyfikat badania typu UE zgodnie z dyrektywą w sprawie urządzeń pomiarowych 2014/32/UE, pod warunkiem przeprowadzenia prawnej kontroli metrologicznej ("pomiary rozliczeniowe"), który umożliwia stosowanie do pomiaru cieczy innych niż woda i cieczy kriogenicznych (Załącznik VII).

Dopuszczalna temperatura medium w tych aplikacjach wynosi $-200 \dots +90 \text{ }^{\circ}\text{C}$ ($-328 \dots +194 \text{ }^{\circ}\text{F}$).

Przepływomierz posiada licznik na wskaźniku lokalnym i wyjścia (opcja), które podlegają prawnej kontroli metrologicznej.

Przyrządy podlegające prawnej kontroli metrologicznej zliczają przepływ w obu kierunkach, tzn. wszystkie wyjścia uwzględniają składowe przepływy w kierunku dodatnim (w przód) i ujemnym (w tył).

Na ogół urządzenie pomiarowe podlegające prawnej kontroli metrologicznej jest zabezpieczone przed dostępem osób nieuprawnionych za pomocą plomb na przetworniku lub czujniku. Plomby te mogą być usuwane wyłącznie przez przedstawiciela kompetentnego organu odpowiedzialnego za prawną kontrolę metrologiczną.

Po dopuszczeniu do obrotu lub po zaplombowaniu urządzenia, jego obsługa jest możliwa jedynie w ograniczonym zakresie.

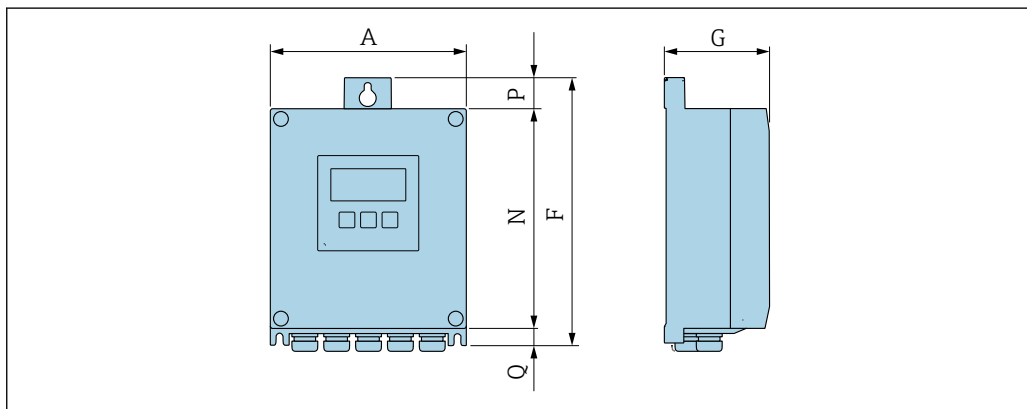
Szczegółowe informacje dotyczące dopuszczenia krajowego, opartego na certyfikacie OIML, do pomiaru ilości cieczy innych niż woda lub cieczy kriogenicznych, można uzyskać w lokalnym oddziale Endress+Hauser.

Konstrukcja mechaniczna

Wymiary (układ SI)

Obudowa Proline 500 – wersja z komunikacją cyfrową

Strefa niezagrożona wybuchem lub strefa zagrożona wybuchem: Strefa 2, Klasa I Podklasa 2



A0033789

Pozycja kodu zam. "Obudowa przetwornika", opcja A "Aluminium malowane proszkowo" i pozycja kodu zam. "Zintegrowany moduł elek. czujnika ISEM", opcja A "Czujnik"

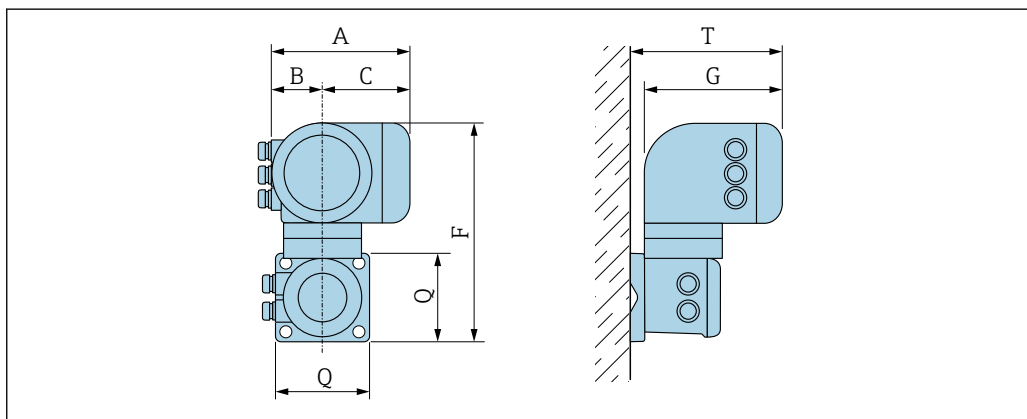
A [mm]	F [mm]	G [mm]	N [mm]	P [mm]	Q [mm]
167	232	89	187	24	21

Pozycja kodu zam. "Obudowa przetwornika", opcja D "Poliwęglan" i pozycja kodu zam. "Zintegrowany moduł elek. czujnika ISEM", opcja A "Czujnik"

A [mm]	F [mm]	G [mm]	N [mm]	P [mm]	Q [mm]
177	234	89	197	17	22

Obudowa przetwornika Proline 500

Strefa zagrożona wybuchem: Strefa 2; Klasa I, Podklasa 2 lub Strefa 1; Klasa I, Podklasa 1



A0033788

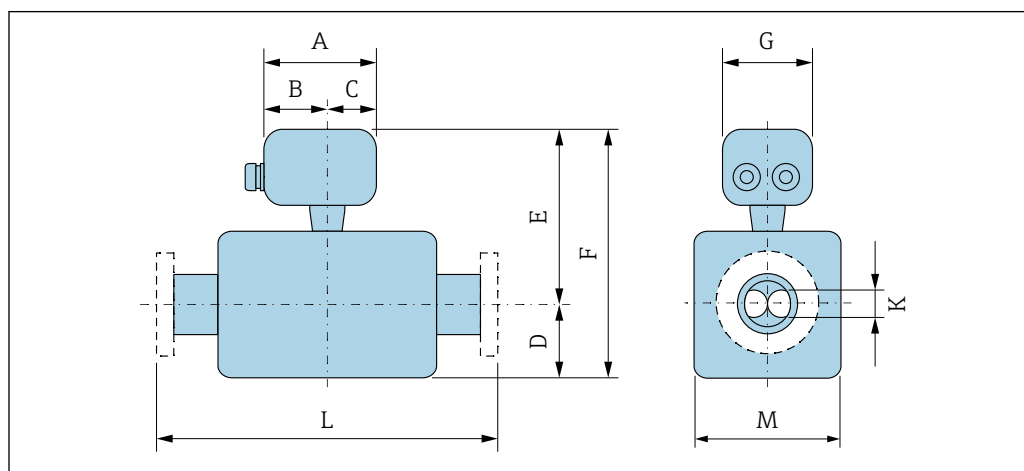
Pozycja kodu zam. "Obudowa przetwornika", opcja A "Aluminium malowane proszkowo" i pozycja kodu zam. "Zintegrowany moduł elek. czujnika ISEM", opcja B "Przetwornik"

A [mm]	B [mm]	C [mm]	F [mm]	G [mm]	Q [mm]	T [mm]
188	85	103	318	217	130	239

Pozycja kodu zam. "Obudowa przetwornika", opcja L "Odlew, stal k.o." i pozycja kodu zam. "Zintegrowany moduł elek. czujnika ISEM", opcja B "Przetwornik"

A [mm]	B [mm]	C [mm]	F [mm]	G [mm]	Q [mm]	T [mm]
188	85	103	295	217	130	239

Obudowa przedziału podłączeniowego czujnika



A0033787

Pozycja kodu zam. "Obudowa przedziału podłączeniowego czujnika", opcja A: "Aluminium malowane proszkowo"

DN [mm]	A ¹⁾ [mm]	B [mm]	C [mm]	D [mm]	E [mm]	F [mm]	G [mm]	K [mm]	L [mm]	M [mm]
25	148	94	54	217	256,5	473,5	136	15,2	²⁾	73
50	148	94	54	408	277	685	136	28,0	²⁾	115
80	148	94	54	524	304	828	136	43,3	²⁾	169
100	148	94	54	655	330	985	136	68,9	²⁾	220

1) Zależnie od zastosowanego dławika kablowego: wymiar większy maks. o 30 mm

2) Zależy od zastosowanego przyłącza procesowego

Pozycja kodu zam. "Obudowa przedziału podłączeniowego czujnika", opcja B "Stal k.o."

DN [mm]	A ¹⁾ [mm]	B [mm]	C [mm]	D [mm]	E [mm]	F [mm]	G [mm]	K [mm]	L [mm]	M [mm]
25	137	78	59	217	251,5	468,5	134	15,2	²⁾	73
50	137	78	59	408	272	680	134	28,0	²⁾	115
80	137	78	59	524	299	823	134	43,3	²⁾	169
100	137	78	59	655	325	980	134	68,9	²⁾	220

1) Zależnie od zastosowanego dławika kablowego: wymiar większy maks. o 30 mm

2) Zależy od zastosowanego przyłącza procesowego

Pozycja kodu zam. "Obudowa przedziału podłączeniowego czujnika", opcja C "Ultrakompakt higieniczna, stal k.o."

DN [mm]	A ¹⁾ [mm]	B [mm]	C [mm]	D [mm]	E [mm]	F [mm]	G [mm]	K [mm]	L [mm]	M [mm]
25	124	68	56	217	251,5	468,5	112	15,2	²⁾	73
50	124	68	56	408	272	680	112	28,0	²⁾	115
80	124	68	56	524	299	823	112	43,3	²⁾	169
100	124	68	56	655	325	980	112	68,9	²⁾	220

- 1) Zależnie od zastosowanego dławika kablowego: wymiar większy maks. o 30 mm
2) Zależy od zastosowanego przyłącza procesowego

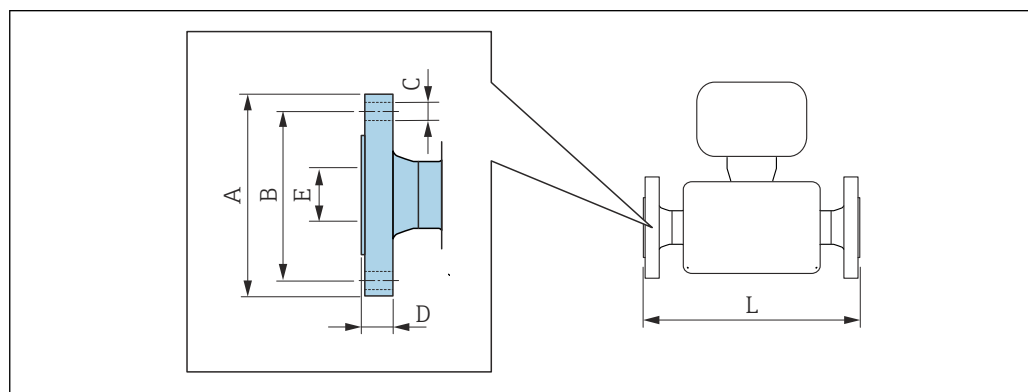
Pozycja kodu zam. "Obudowa przedziału podłączeniowego czujnika", opcja L "Odlew, stal k.o."

DN [mm]	A ¹⁾ [mm]	B [mm]	C [mm]	D [mm]	E [mm]	F [mm]	G [mm]	K [mm]	L [mm]	M [mm]
25	145	86	59	217	280	497	136	15,2	²⁾	73
50	145	86	59	408	300	708	136	28,0	²⁾	115
80	145	86	59	524	327	851	136	43,3	²⁾	169
100	145	86	59	655	353	1008	136	68,9	²⁾	220

- 1) Zależnie od zastosowanego dławika kablowego: wymiar większy maks. o 30 mm
2) Zależy od zastosowanego przyłącza procesowego

Przyłącza kołnierzowe

Kołnierze stałe wg PN-EN 1092-1, ASME B16.5, JIS B2220



A0015621

i Tolerancja długości wymiaru L w mm:
+1,5 / -2,0

Kołnierze wg PN-EN 1092-1 (DIN 2501/DIN 2512N): PN16

Stal k.o. 1.4404 (F316/F316L): pozycja kodu zam. "Przyłącze procesowe", opcja D1S

Kołnierze z rowkiem wg PN-EN 1092-1 forma D (DIN 2512 N), PN16

Stal k.o. 1.4404 (F316/F316L): pozycja kodu zam. "Przyłącze procesowe", opcja D5S

DN [mm]	A [mm]	B [mm]	C [mm]	D [mm]	E [mm]	L [mm]
100	220	180	8 × ø18	20	107,1	1128

Chropość powierzchni (kołnierz): PN-EN 1092-1 forma B1 (DIN 2526 forma C), Ra 3,2 ... 12,5 µm

Kołnierze wg PN-EN 1092-1 (DIN 2501): PN16 z redukcją średnicy nominalnej Stal k.o. 1.4404 (F316/F316L)								
Kołnier z DN [mm]	Przyrząd, redukcja średnicy do DN [mm]	Kod zamówieniowy "Przyłącze procesowe", Opcja	A [mm]	B [mm]	C [mm]	D [mm]	E [mm]	L [mm]
100	80	DHS	220	180	8 × Ø18	20	107,1	874
Chropowość powierzchni (kołnierz): PN-EN 1092-1 forma B1 (DIN 2526 forma C), Ra 3,2 ... 12,5 µm								

Kołnierze wg PN-EN 1092-1 (DIN 2501 / DIN 2512N): PN 40 Stal k.o. 1.4404 (F316/F316L): pozycja kodu zam. "Przyłącze procesowe", opcja D2S						
Kołnierze z rowkiem wg PN-EN 1092-1 forma D (DIN 2512 N): PN40 Stal k.o. 1.4404 (F316/F316L): pozycja kodu zam. "Przyłącze procesowe", opcja D6S						
DN [mm]	A [mm]	B [mm]	C [mm]	D [mm]	E [mm]	L [mm]
25	115	85	4 × Ø14	18	28,5	440
50	165	125	4 × Ø18	20	54,5	715
80	200	160	8 × Ø18	24	82,5	840
100	235	190	8 × Ø22	24	107,1	1128
Chropowość powierzchni (kołnierz): PN-EN 1092-1 forma B1 (DIN 2526 forma C), Ra 3,2 ... 12,5 µm						

Kołnierze wg PN-EN 1092-1 (DIN 2501): PN 40 z redukcją średnicy nominalnej Stal k.o. 1.4404 (F316/F316L)								
Kołnier z DN [mm]	Przyrząd, redukcja średnicy do DN [mm]	Kod zamówieniowy "Przyłącze procesowe", Opcja	A [mm]	B [mm]	C [mm]	D [mm]	E [mm]	L [mm]
80	50	DGS	200	160	8 × Ø18	24	82,5	840
100	80	DIS	235	190	8 × Ø22	24	107,1	874
Chropowość powierzchni (kołnierz): PN-EN 1092-1 forma B1 (DIN 2526 forma C), Ra 3,2 ... 12,5 µm								

Kołnierze wg PN-EN 1092-1 (DIN 2501 / DIN 2512N): PN 63 Stal k.o. 1.4404 (F316/F316L): pozycja kodu zam. "Przyłącze procesowe", opcja D3S						
Kołnierze z rowkiem wg PN-EN 1092-1 forma D (DIN 2512 N): PN 63 Stal k.o. 1.4404 (F316/F316L): pozycja kodu zam. "Przyłącze procesowe", opcja D7S						
DN [mm]	A [mm]	B [mm]	C [mm]	D [mm]	E [mm]	L [mm]
50	180	135	4 × Ø22	26	54,5	724
80	215	170	8 × Ø22	28	81,7	875
100	250	200	8 × Ø26	30	106,3	1128
Chropowość powierzchni (kołnierz): PN-EN 1092-1 forma B1 (DIN 2526 forma C), Ra 3,2 ... 12,5 µm						

Kołnierze wg PN-EN 1092-1 (DIN 2501 / DIN 2512N): PN 100

Stal k.o. 1.4404 (F316/F316L); pozycja kodu zam. "Przyłącze procesowe", opcja D4S

Kołnierze z rowkiem wg PN-EN 1092-1 forma D (DIN 2512 N): PN 100

Stal k.o. 1.4404 (F316/F316L); pozycja kodu zam. "Przyłącze procesowe", opcja D8S

DN [mm]	A [mm]	B [mm]	C [mm]	D [mm]	E [mm]	L [mm]
25	140	100	4 × Ø18	24	28,5	470
50	195	145	4 × Ø26	28	53,9	740
80	230	180	8 × Ø26	32	80,9	885
100	265	210	8 × Ø30	36	104,3	1128

Chropowatość powierzchni (kołnierz): PN-EN 1092-1 forma B2 (DIN 2526 forma E), Ra 0,8 ... 3,2 µm

Kołnierze wg ASME B16.5: Class 150

Stal k.o. 1.4404 (F316/F316L)

Pozycja kodu zam. "Przyłącze procesowe", opcja AAS

DN [mm]	A [mm]	B [mm]	C [mm]	D [mm]	E [mm]	L [mm]
25	110	79,4	4 × Ø15,7	14,2	26,7	440
50	150	120,7	4 × Ø19,1	19,1	52,6	715
80	190	152,4	4 × Ø19,1	23,9	78,0	840
100	230	190,5	8 × Ø19,1	23,9	102,4	1128

Chropowatość powierzchni (kołnierz): Ra 3,2 ... 6,3 µm

Kołnierze wg ASME B16.5, Class 150 z redukcją średnicy nominalnej

Stal k.o. 1.4404 (F316/F316L)

Kołnierz z DN [mm]	Przyrząd, redukcja średnicy do DN [mm]	Kod zamówieniowy "Przyłącze procesowe", Opcja	A [mm]	B [mm]	C [mm]	D [mm]	E [mm]	L [mm]
80	50	AJS	190	152,4	4 × Ø19,1	23,9	78,0	720
100	80	ALS	230	190,5	8 × Ø19,1	23,9	102,4	874

Chropowatość powierzchni (kołnierz): Ra 3,2 ... 6,3 µm

Kołnierze wg ASME B16.5: Class 300

Stal k.o. 1.4404 (F316/F316L)

Pozycja kodu zam. "Przyłącze procesowe", opcja ABS

DN [mm]	A [mm]	B [mm]	C [mm]	D [mm]	E [mm]	L [mm]
25	125	88,9	4 × Ø19,1	17,5	26,7	440
50	165	127	8 × Ø19,1	22,3	52,6	715
80	210	168,3	8 × Ø22,3	28,4	78,0	840
100	255	200	8 × Ø22,3	31,7	102,4	1128

Chropowatość powierzchni (kołnierz): Ra 3,2 ... 6,3 µm

Kołnierze wg ASME B16.5, Class 300 z redukcją średnicy nominalnej Stal k.o. 1.4404 (F316/F316L)								
Kołnierz z DN [mm]	Przyrząd, redukcja średnicy do DN [mm]	Kod zamówieniowy "Przyłącze procesowe", Opcja	A [mm]	B [mm]	C [mm]	D [mm]	E [mm]	L [mm]
80	50	AKS	210	168,3	8 × Ø22,3	28,4	78,0	732
100	80	AMS	255	200	8 × Ø22,3	31,7	102,4	894

Chropowość powierzchni (kołnierz): Ra 3,2 ... 6,3 µm

Kołnierze wg ASME B16.5: Class 600 Stal k.o. 1.4404 (F316/F316L) <i>Pozycja kodu zam. "Przyłącze procesowe", opcja ACS</i>						
DN [mm]	A [mm]	B [mm]	C [mm]	D [mm]	E [mm]	L [mm]
25	125	88,9	4 × Ø19,1	23,9	24,3	490
50	165	127	8 × Ø19,1	31,8	49,2	742
80	210	168,3	8 × Ø22,2	40,0	73,7	904
100	275	215,9	8 × Ø25,4	48,4	97,3	1158

Chropowość powierzchni (kołnierz): Ra 3,2 ... 6,3 µm

Kołnierze wg JIS B2220, 10K Stal k.o. 1.4404 (F316/F316L) <i>Pozycja kodu zam. "Przyłącze procesowe", opcja NDS</i>						
DN [mm]	A [mm]	B [mm]	C [mm]	D [mm]	E [mm]	L [mm]
50	155	120	4 × Ø19	16	50	715
80	185	150	8 × Ø19	18	80	832
100	210	175	8 × Ø19	18	100	1128

Chropowość powierzchni (kołnierz): Ra 3,2 ... 6,3 µm

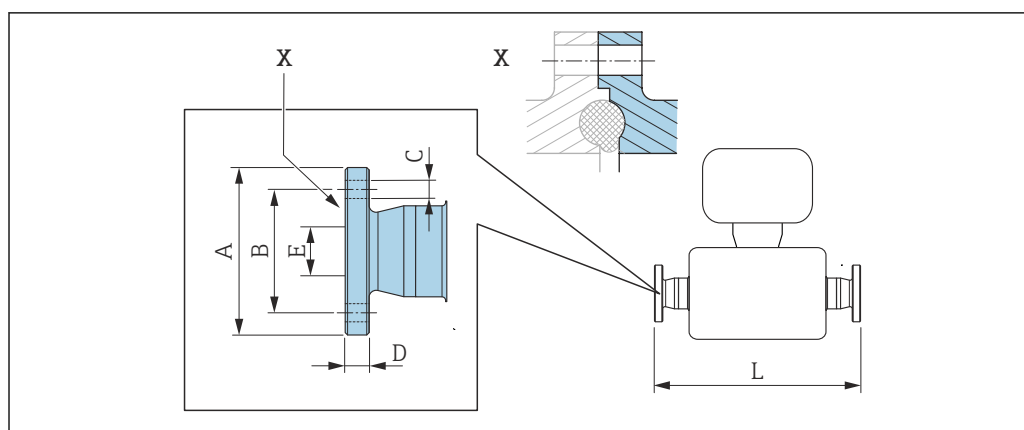
Kołnierze wg JIS B2220: 20K Stal k.o. 1.4404 (F316/F316L) <i>Pozycja kodu zam. "Przyłącze procesowe", opcja NES</i>						
DN [mm]	A [mm]	B [mm]	C [mm]	D [mm]	E [mm]	L [mm]
25	125	90	4 × Ø19	16	25	440
50	155	120	8 × Ø19	18	50	715
80	200	160	8 × Ø23	22	80	832
100	225	185	8 × Ø23	24	100	1128

Chropowość powierzchni (kołnierz): Ra 1,6 ... 3,2 µm

Kołnierze wg JIS B2220, 40K						
Stal k.o. 1.4404 (F316/F316L)						
<i>Pozycja kodu zam. "Przyłącze procesowe", opcja NGS</i>						
DN [mm]	A [mm]	B [mm]	C [mm]	D [mm]	E [mm]	L [mm]
25	130	95	4 × Ø19	22	25	485
50	165	130	8 × Ø19	26	50	760
80	210	170	8 × Ø23	32	75	890
100	250	205	8 × Ø25	36	100	1168
Chropowatość powierzchni (kołnierz): Ra 1,6 ... 3,2 µm						

Kołnierze wg JIS B2220, 63K						
Stal k.o. 1.4404 (F316/F316L)						
<i>Pozycja kodu zam. "Przyłącze procesowe", opcja NHS</i>						
DN [mm]	A [mm]	B [mm]	C [mm]	D [mm]	E [mm]	L [mm]
25	140	100	4 × Ø23	27	22	494
50	185	145	8 × Ø23	34	48	775
80	230	185	8 × Ø25	40	73	915
100	270	220	8 × Ø27	44	98	1168
Chropowatość powierzchni (kołnierz): Ra 1,6 ... 3,2 µm						

Kołnierze stałe wg DIN 11864-2



A0015627

38 Szczegół X: asymetryczne przyłącze procesowe; część oznaczoną kolorem niebieskim zapewnia dostawca.

i Tolerancja długości wymiaru L w mm:
+1,5 / -2,0

Kołnierze wg DIN11864-2 forma A, do rur wg DIN11866 seria A, kołnierz z rowkiem
Stal k.o. 1.4404 (316/316L)

Pozycja kodu zam. "Przyłącze procesowe", opcja KCS

DN [mm]	A [mm]	B [mm]	C [mm]	D [mm]	E [mm]	L [mm]
25	70	53	4 × Ø9	10	26	454
50	94	77	4 × Ø9	10	50	720
80	133	112	8 × Ø11	12	81	900
100	159	137	8 × Ø11	14	100	1128

Dostępna wersja z dopuszczeniem 3A: pozycja kodu zam. "Dodatkowe dopuszczenia", opcja LP oraz
Ra_{maks.} = 0,76 µm: pozycja kodu zam. "Materiał rury pomiarowej", opcja SB

Kołnierze wg DIN11864-2 forma A, do rur wg DIN11866 seria A, kołnierze z rowkiem i redukcją średnicy nominalnej
Stal k.o. 1.4404 (316/316L)

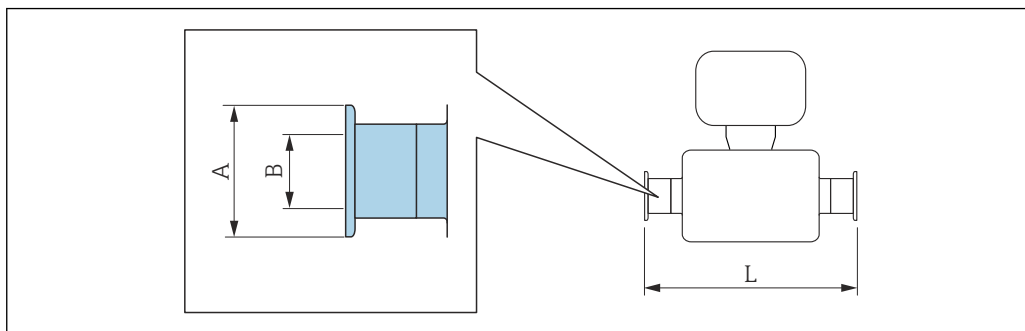
Pozycja kodu zam. "Przyłącze procesowe", opcja KAS

Kołnierz DN [mm]	Przyrząd, redukcja średnicy do DN [mm]	A [mm]	B [mm]	C [mm]	D [mm]	E [mm]	L [mm]
40	25	82	65	4 × Ø9	10	38	454


Dostępna wersja z dopuszczeniem 3A: pozycja kodu zam. "Dodatkowe dopuszczenia", opcja LP oraz
Ra_{maks.} = 0,76 µm: pozycja kodu zam. "Materiał rury pomiarowej", opcja SB

Przyłącza zaciskowe typu "Clamp"

Tri-Clamp



A0015625

 Tolerancja długości wymiaru L w mm:
+1,5 / -2,0

Tri-Clamp; do rur wg DIN 11866 seria C

Stal k.o. 1.4404 (316/316L)

Pozycja kodu zam. "Przyłącze procesowe", opcja FTS

DN [mm]	Zacisk [in]	A [mm]	B [mm]	L [mm]
25	1	50,4	22,1	434
50	2	63,9	47,5	720
80	3	90,9	72,9	900
100	4	118,9	97,4	1128

Dostępna wersja z dopuszczeniem 3A: pozycja kodu zam. "Dodatkowe dopuszczenia", opcja LP oraz
 $Ra_{maks.} = 0,76 \mu m$: pozycja kodu zam. "Materiał rury pomiarowej", opcja SB

Tri-Clamp (1½), do rur wg DIN 11866 seria C z redukcją średnicy nominalnej

Stal k.o. 1.4404 (316L)

Pozycja kodu zam. "Przyłącze procesowe", opcja FAS

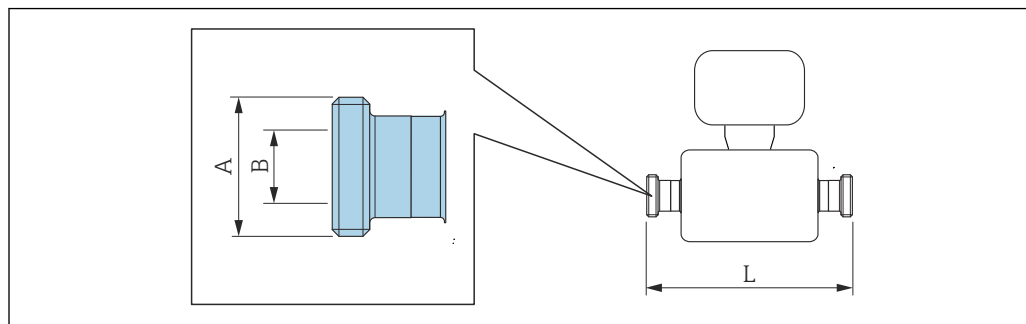
Tri-Clamp DN [mm]	Przyrząd, redukcja średnicy do DN [mm]	Zacisk [in]	A [mm]	B [mm]	L [mm]
40	25	1½ ¹⁾	50,4	34,80	434

Dostępna wersja z dopuszczeniem 3A: pozycja kodu zam. "Dodatkowe dopuszczenia", opcja LP oraz
 $Ra_{maks.} = 0,76 \mu m$: pozycja kodu zam. "Materiał rury pomiarowej", opcja SB

1) Wymiary przyłącza są zgodne z wymiarami higienicznych przyłączy zaciskowych wg ASME BPE.

Przyląca

Gwint DIN 11851, wg DIN11864-1, SMS 1145



A0015628

i Tolerancja długości wymiaru L w mm:
+1,5 / -2,0

Gwint DIN 11851, do rur wg DIN11866, seria A
Stal k.o. 1.4404 (316/316L)
Pozycja kodu zam. "Przylącze procesowe", opcja FMW

DN [mm]	A [in]	B [mm]	L [mm]
25	Rd 52 × 1/6	26	434
50	Rd 78 × 1/6	50	720
80	Rd 110 × 1/4	81	900
100	Rd 130 × 1/4	100	1128

Dostępna wersja z dopuszczeniem 3A: pozycja kodu zam. "Dodatkowe dopuszczenia", opcja LP oraz
Ra_{maks.} = 0,76 µm: pozycja kodu zam. "Materiał rury pomiarowej", opcja SB

Gwint DIN11864-1 forma A, do rur wg DIN11866, seria A
Stal k.o. 1.4404 (316/316L)

Pozycja kodu zam. "Przylącze procesowe", opcja FLW

DN [mm]	A [in]	B [mm]	L [mm]
25	Rd 52 × 1/8	26	434
50	Rd 78 × 1/6	50	720
80	Rd 110 × 1/4	81	900
100	Rd 130 × 1/4	100	1128

Dostępna wersja z dopuszczeniem 3A: pozycja kodu zam. "Dodatkowe dopuszczenia", opcja LP oraz
Ra_{maks.} = 0,76 µm: pozycja kodu zam. "Materiał rury pomiarowej", opcja SB

Gwint SMS 1145

Stal k.o. 1.4404 (316/316L)

Pozycja kodu zam. "Przylącze procesowe", opcja SCS

DN [mm]	A [in]	B [mm]	L [mm]
25	Rd 40 × 1/6	22,6	434
50	Rd 70 × 1/6	48,6	720
80	Rd 98 × 1/6	72,9	900

Gwint SMS 1145

Stal k.o. 1.4404 (316/316L)

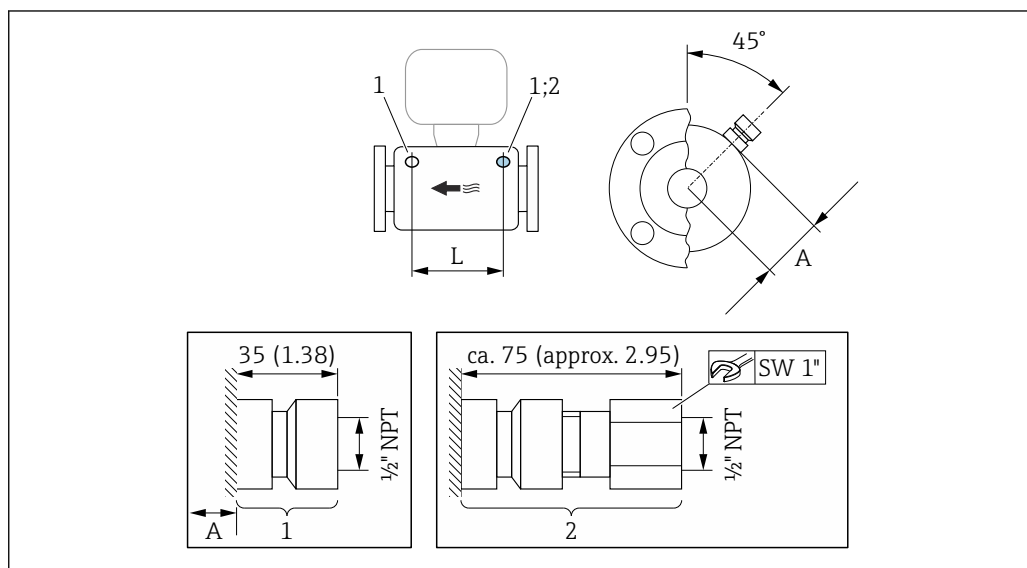
Pozycja kodu zam. "Przylącze procesowe", opcja SCS

DN [mm]	A [in]	B [mm]	L [mm]
100	Rd 132 × 1/6	97,6	1 128

Dostępna wersja z dopuszczeniem 3A: pozycja kodu zam. "Dodatkowe dopuszczenia", opcja LP oraz Ra_{maks.} = 0,76 µm: pozycja kodu zam. "Materiał rury pomiarowej", opcja SB

Akcesoria

Przepona bezpieczeństwa / przylącza do przedmuchu



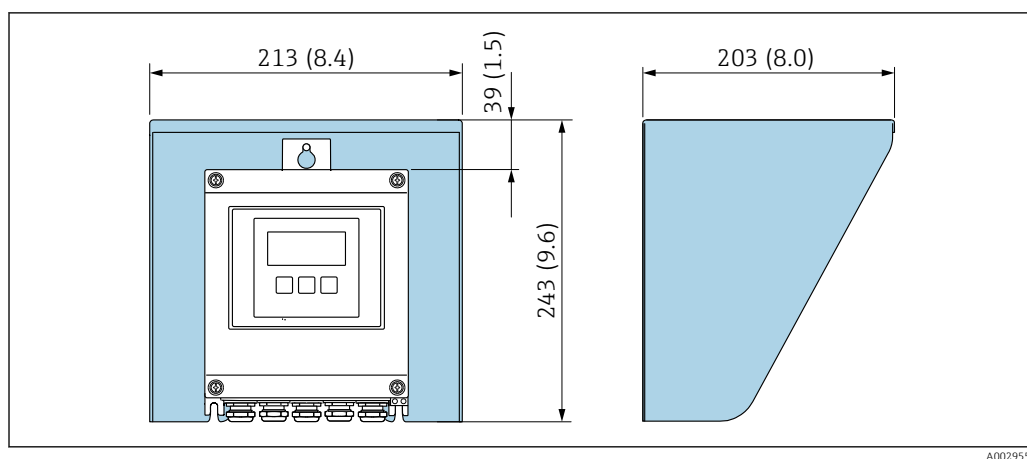
A0030349

39 Jednostka: mm (in)

- 1 Króciec przylącza do przedmuchu: pozycja kodu zam. "Opcje czujnika", opcja CH "Przylącze do przedmuchu"
- 2 Króciec z przeponą bezpieczeństwa: pozycja kodu zam. "Opcje czujnika", opcja CA "Przepona bezpieczeństwa"

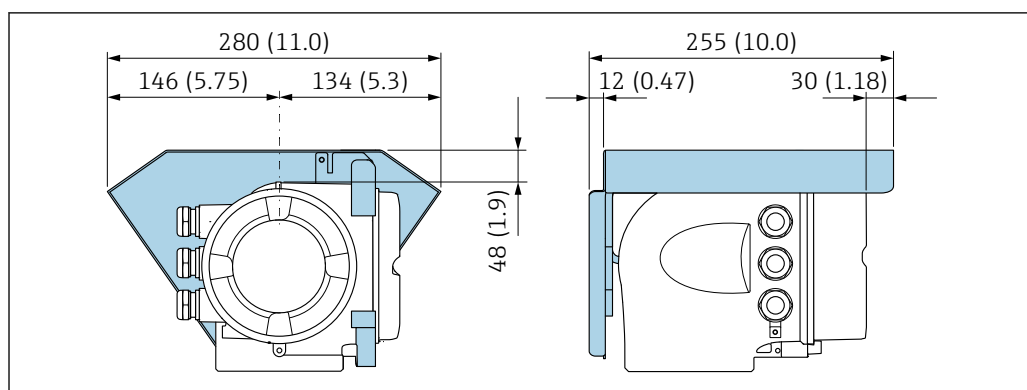
DN [mm]	A [mm]	L [mm]
25	32	240
50	53	452
80	80	380
100	106	584

Pokrywa ochronna



A0029552

40 Pokrywa ochronna do Proline 500 – wersja z komunikacją cyfrową; jednostka: mm (in)



A0029553

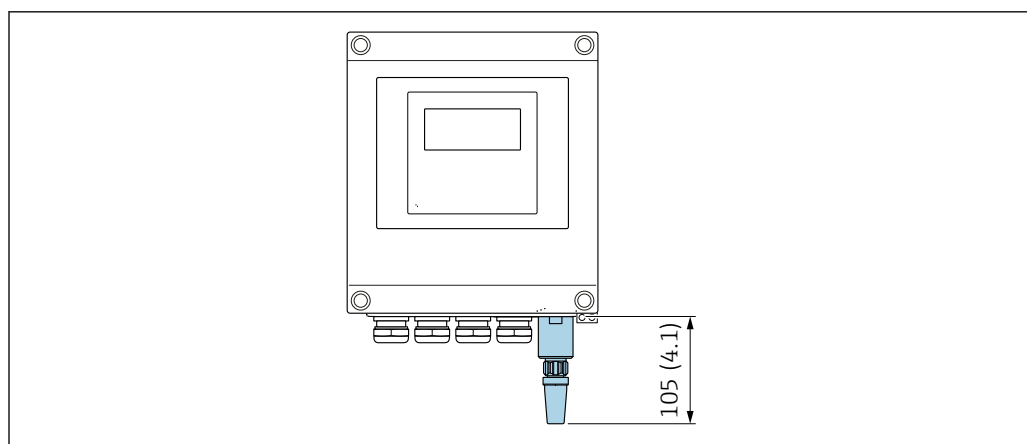
41 Pokrywa ochronna do Proline 500; jednostka: mm (in)

Zewnętrzna antena WLAN

i Zewnętrzna antena WLAN nie nadaje się do aplikacji higienicznych.

Proline 500 – wersja z komunikacją cyfrową

Zewnętrzna antena WLAN zamontowana na przyrządzie

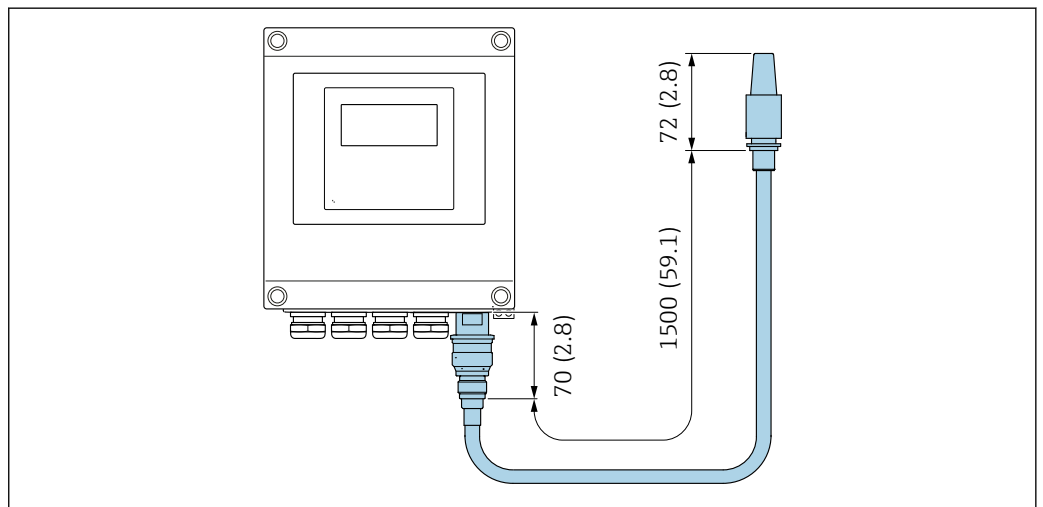


A0033607

42 Jednostka: mm (cale)

Zewnętrzna antena WLAN z przewodem

Zewnętrzna antena WLAN może być zamontowana oddzielnie od przetwornika, jeśli warunki transmisji/ odbioru w miejscu montażu przetwornika są słabe.

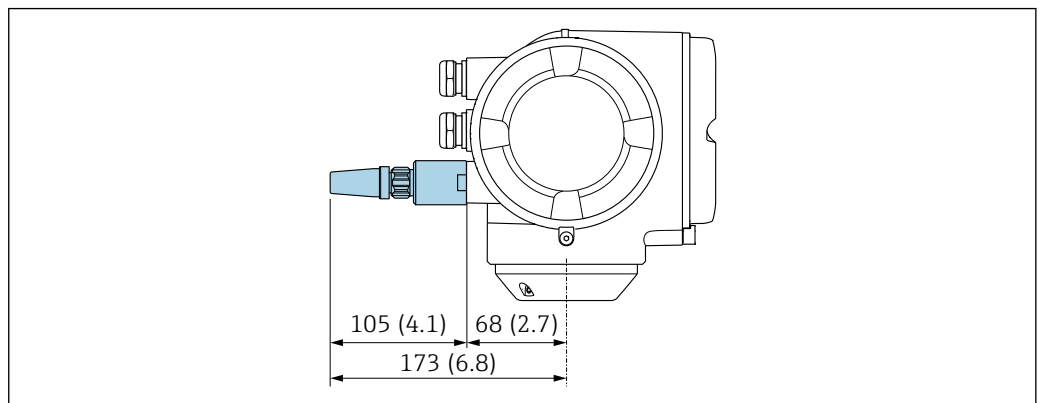


A0033606

43 Jednostka: mm (cale)

Proline 500

Zewnętrzna antena WLAN zamontowana na przyrządzie

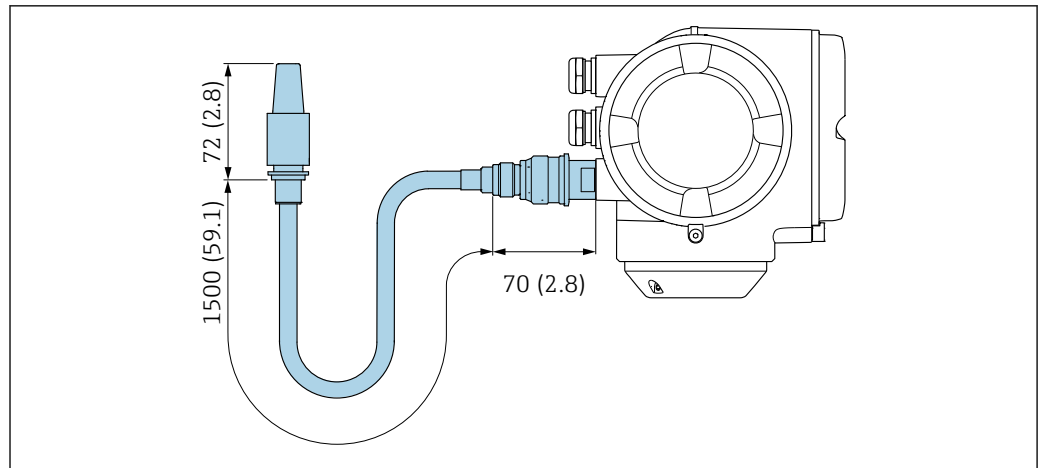


A0028923

44 Jednostka: mm (cale)

Zewnętrzna antena WLAN z przewodem

Zewnętrzna antena WLAN może być zamontowana oddzielnie od przetwornika, jeśli warunki transmisji/ odbioru w miejscu montażu przetwornika są słabe.



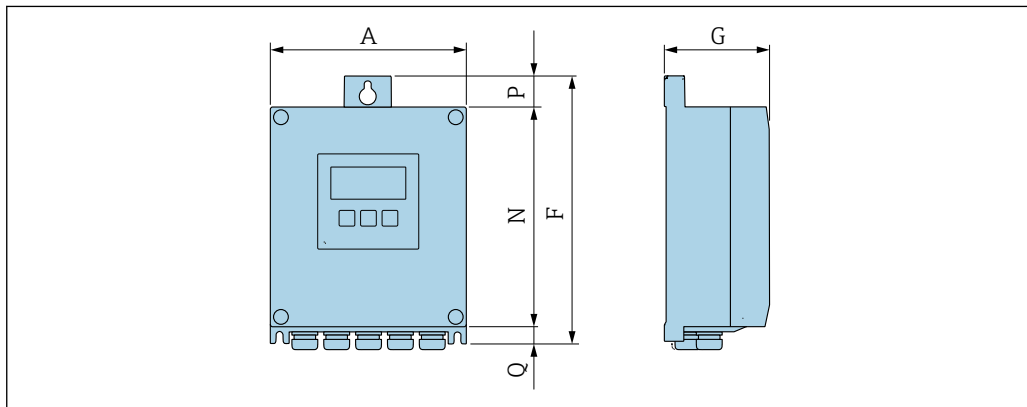
A0033597

45 Jednostka: mm (cale)

Wymiary (amerykański układ jednostek)

Obudowa Proline 500 – wersja z komunikacją cyfrową

Strefa niezagrożona wybuchem lub strefa zagrożona wybuchem: Strefa 2, Klasa I Podklasa 2



A0033789

Pozycja kodu zam. "Obudowa przetwornika", opcja A "Aluminium malowane proszkowo" i pozycja kodu zam. "Zintegrowany moduł elek. czujnika ISEM", opcja A "Czujnik"

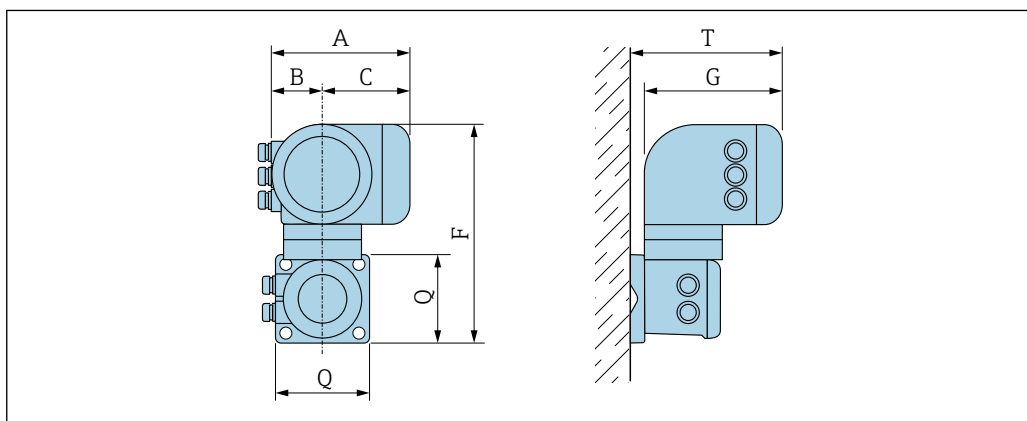
A [cale]	F [cale]	G [cale]	N [cale]	P [cale]	Q [cale]
6,57	9,13	3,50	7,36	0,94	0,83

Pozycja kodu zam. "Obudowa przetwornika", opcja D "Poliwęglan" i pozycja kodu zam. "Zintegrowany moduł elek. czujnika ISEM", opcja A "Czujnik"

A [cale]	F [cale]	G [cale]	N [cale]	P [cale]	Q [cale]
6,97	9,21	3,50	7,76	0,67	0,87

Obudowa przetwornika Proline 500

Strefa zagrożona wybuchem: Strefa 2; Klasa I, Podklasa 2 lub Strefa 1; Klasa I, Podklasa 1



A0033788

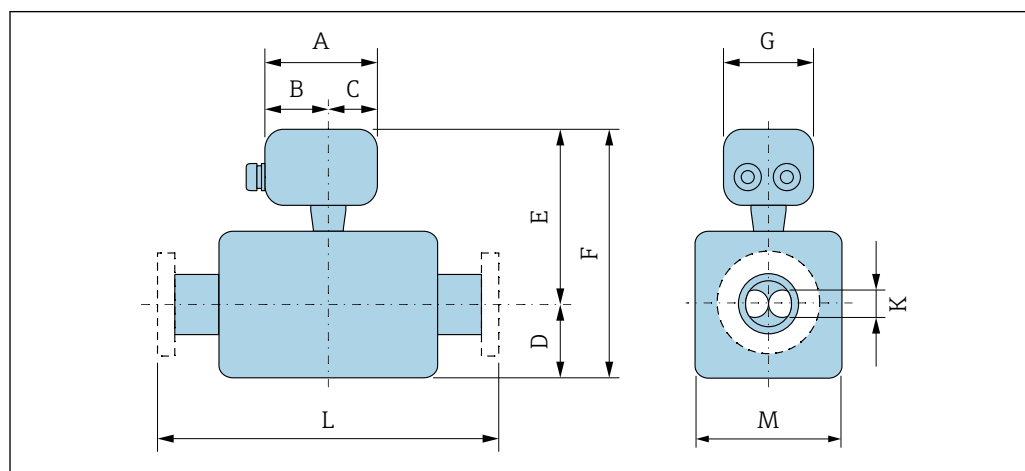
Pozycja kodu zam. "Obudowa przetwornika", opcja A "Aluminium malowane proszkowo" i pozycja kodu zam. "Zintegrowany moduł elek. czujnika ISEM", opcja B "Przetwornik"

A [in]	B [in]	C [in]	F [in]	G [in]	Q [in]	T [in]
7,40	3,35	4,06	12,5	8,54	5,12	9,41

Pozycja kodu zam. "Obudowa przetwornika", opcja L "Odlew, stal k.o." i pozycja kodu zam. "Zintegrowany moduł elek. czujnika ISEM", opcja B "Przetwornik"

A [in]	B [in]	C [in]	F [in]	G [in]	Q [in]	T [in]
7,40	3,35	4,06	11,6	8,54	5,12	9,41

Obudowa przedziału podłączeniowego czujnika



A0033787

Pozycja kodu zam. "Obudowa przedziału podłączeniowego czujnika", opcja A: "Aluminium malowane proszkowo"

DN [in]	A ¹⁾ [in]	B ¹⁾ [in]	C [in]	D [in]	E [in]	F [in]	G [in]	K [in]	L [in]	M [in]
1	5,83	3,70	2,13	8,54	10,1	18,64	5,35	0,60	²⁾	2,87
2	5,83	3,70	2,13	16,06	10,91	26,97	5,35	1,10	²⁾	4,53
3	5,83	3,70	2,13	20,63	11,97	32,6	5,35	1,70	²⁾	6,65
4	5,83	3,70	2,13	25,79	12,99	38,78	5,35	2,71	²⁾	8,66

- 1) Zależnie od zastosowanego dławika kablowego: wymiar większy maks. o 1,18 in
2) Zależy od zastosowanego przyłącza procesowego

Pozycja kodu zam. "Obudowa przedziału podłączeniowego czujnika", opcja B "Stal k.o."

DN [in]	A ¹⁾ [in]	B [in]	C [in]	D [in]	E [in]	F [in]	G [in]	K [in]	L [in]	M [in]
1	5,39	3,07	2,32	8,54	9,9	18,44	5,28	0,60	²⁾	2,87
2	5,39	3,07	2,32	16,06	10,71	26,77	5,28	1,10	²⁾	4,53
3	5,39	3,07	2,32	20,63	11,77	32,4	5,28	1,70	²⁾	6,65
4	5,39	3,07	2,32	25,79	12,8	38,58	5,28	2,71	²⁾	8,66

- 1) Zależnie od zastosowanego dławika kablowego: wymiar większy maks. o 1,18 in
2) Zależy od zastosowanego przyłącza procesowego

Pozycja kodu zam. "Obudowa przedziału podłączeniowego czujnika", opcja C "Ultrakompakt higieniczna, stal k.o."

DN [in]	A ¹⁾ [in]	B ¹⁾ [in]	C [in]	D [in]	E [in]	F [in]	G [in]	K [in]	L [in]	M
1	4,88	2,68	2,20	8,54	9,9	18,44	4,41	0,60	²⁾	2,87
2	4,88	2,68	2,20	16,06	10,71	26,77	4,41	1,10	²⁾	4,53
3	4,88	2,68	2,20	20,63	11,77	32,4	4,41	1,70	²⁾	6,65
4	4,88	2,68	2,20	25,79	12,8	38,58	4,41	2,71	²⁾	8,66

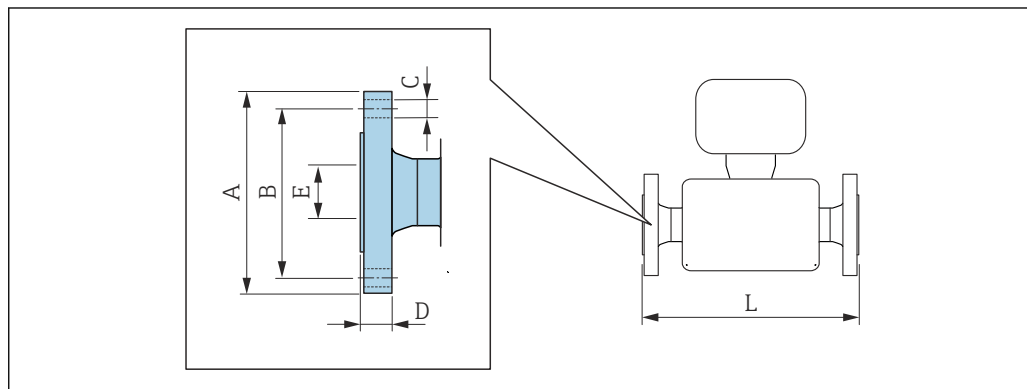
- 1) Zależnie od zastosowanego dławika: wymiar większy maks. o 1,18 in
- 2) Zależy od zastosowanego przyłącza procesowego

Pozycja kodu zam. "Obudowa przedziału podłączeniowego czujnika", opcja L "Odlew, stal k.o."

DN [in]	A ¹⁾ [in]	B [in]	C [in]	D [in]	E [in]	F [in]	G [in]	K [in]	L [in]	M [in]
1	5,71	3,39	2,32	8,54	11,02	19,57	5,35	0,60	²⁾	2,87
2	5,71	3,39	2,32	16,06	11,81	27,87	5,35	1,10	²⁾	4,53
3	5,71	3,39	2,32	20,63	12,87	33,5	5,35	1,70	²⁾	6,65
4	5,71	3,39	2,32	25,79	13,9	39,69	5,35	2,71	²⁾	8,66

- 1) Zależnie od zastosowanego dławika: wymiar większy maks. o 1,18 in
- 2) Zależy od zastosowanego przyłącza procesowego

Kołnierze stałe wg ASME B16.5



A0015621

i Tolerancja długości wymiaru L w calach:
+0,06 / -0,08

Kołnierze wg ASME B16.5: Class 150
Stal k.o. 1.4404 (F316/F316L)
Pozycja kodu zam. "Przyłącze procesowe", opcja AAS

DN [in]	A [in]	B [in]	C [in]	D [in]	E [in]	L [in]
1	4,33	3,13	4 × Ø0,62	0,56	1,05	17,32
2	5,91	4,75	4 × Ø0,75	0,75	2,07	28,15
3	7,48	6,00	4 × Ø0,75	0,94	3,07	33,07
4	9,06	7,50	8 × Ø0,75	0,94	4,03	44,41

Chropowatość powierzchni (kołnierz): Ra 126 ... 248 µin

Kołnierze wg ASME B16.5, Class 150 z redukcją średnicy nominalnej Stal k.o. 1.4404 (F316/F316L)								
Kołnier z DN [in]	Przyrząd, redukcja średnicy do DN [in]	Kod zamówieniowy "Przyłącze procesowe", Opcja	A [in]	B [in]	C [in]	D [in]	E [in]	L [in]
3	2	AJS	7,48	6	4 × Ø0,75	0,94	3,07	28,35
4	3	ALS	9,06	7,5	8 × Ø0,75	0,94	4,03	34,41

Chropowość powierzchni (kołnierz): Ra 126 ... 248 µin

Kołnierze wg ASME B16.5: Class 300 Stal k.o. 1.4404 (F316/F316L) <i>Pozycja kodu zam. "Przyłącze procesowe", opcja ABS</i>						
DN [in]	A [in]	B [in]	C [in]	D [in]	E [in]	L [in]
1	4,92	3,50	4 × Ø0,75	0,69	1,05	17,32
2	6,50	5,00	8 × Ø0,75	0,88	2,07	28,15
3	8,27	6,63	8 × Ø0,88	1,12	3,07	33,07
4	10,04	7,87	8 × Ø0,88	1,25	4,03	44,41

Chropowość powierzchni (kołnierz): Ra 126 ... 248 µin

Kołnierze wg ASME B16.5, Class 300 z redukcją średnicy nominalnej Stal k.o. 1.4404 (F316/F316L)								
Kołnier z DN [in]	Przyrząd, redukcja średnicy do DN [in]	Kod zamówieniowy "Przyłącze procesowe", Opcja	A [in]	B [in]	C [in]	D [in]	E [in]	L [in]
3	2	AKS	8,27	6,63	8 × Ø0,88	1,12	3,07	28,82
4	3	AMS	10,04	7,87	8 × Ø0,88	1,25	4,03	35,2

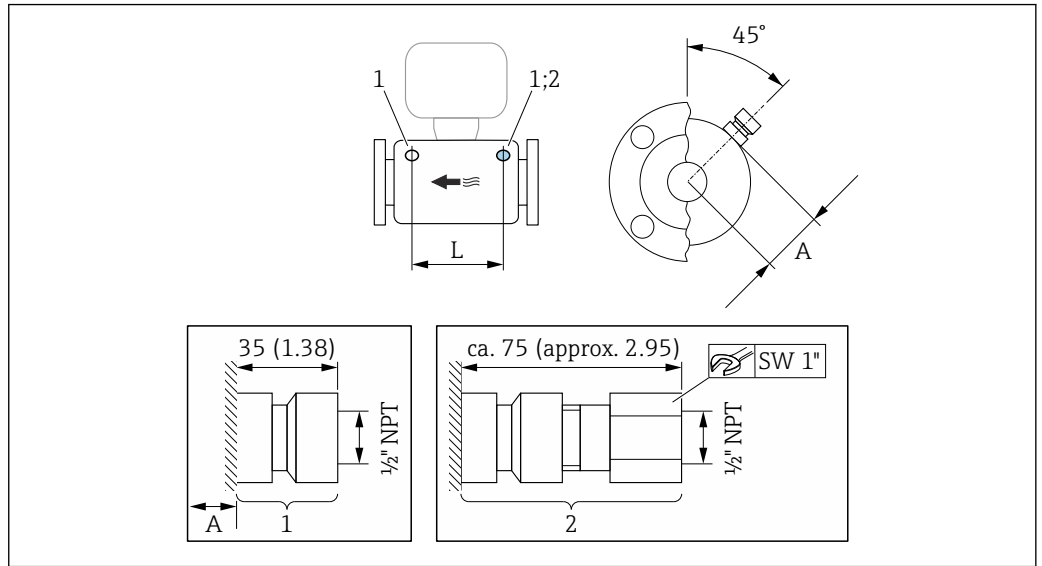
Chropowość powierzchni (kołnierz): Ra 126 ... 248 µin

Kołnierze wg ASME B16.5: Class 600 Stal k.o. 1.4404 (F316/F316L) <i>Pozycja kodu zam. "Przyłącze procesowe", opcja ACS</i>						
DN [in]	A [in]	B [in]	C [in]	D [in]	E [in]	L [in]
1	4,92	3,50	4 × Ø0,75	0,94	0,96	19,29
2	6,50	5,00	8 × Ø0,75	1,25	1,94	29,21
3	8,27	6,63	8 × Ø0,87	1,57	2,90	35,59
4	10,83	8,50	8 × Ø1,00	1,91	3,83	45,59

Chropowość powierzchni (kołnierz): Ra 126 ... 248 µin

Akcesoria

Przepona bezpieczeństwa /przylączca do przedmuchu



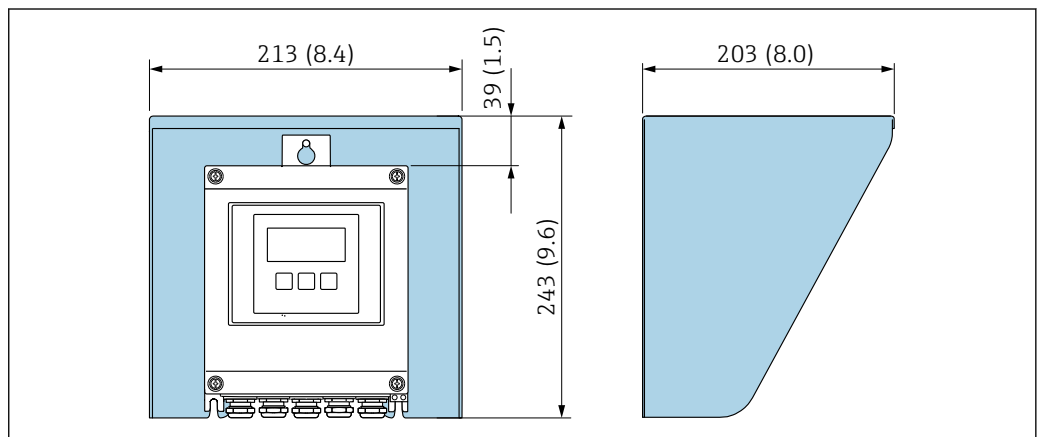
A0030349

46 Jednostka: mm (in)

- 1 Króciec przylączca do przedmuchu: pozycja kodu zam. "Opcje czujnika", opcja CH "Przylączca do przedmuchu"
- 2 Króciec z przeponą bezpieczeństwa: pozycja kodu zam. "Opcje czujnika", opcja CA "Przepona bezpieczeństwa"

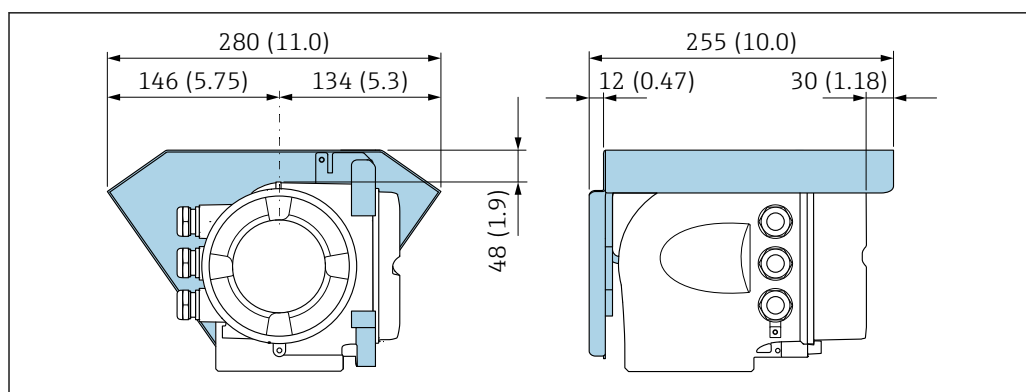
DN	A	L
[in]	[in]	[in]
1	1,26	9,45
2	2,09	17,8
3	3,15	14,96
4	4,17	22,99

Pokrywa ochronna



A0029552

47 Pokrywa ochronna do Proline 500 – wersja z komunikacją cyfrową; jednostka: mm (in)



A0029553

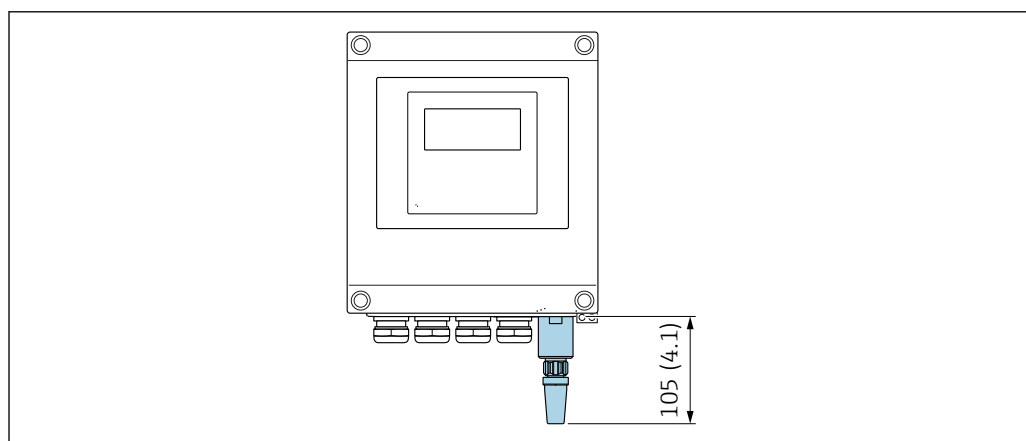
48 Pokrywa ochronna do Proline 500; jednostka: mm (in)

Zewnętrzna antena WLAN

i Zewnętrzna antena WLAN nie nadaje się do aplikacji higienicznych.

Proline 500 – wersja z komunikacją cyfrową

Zewnętrzna antena WLAN zamontowana na przyrządzie

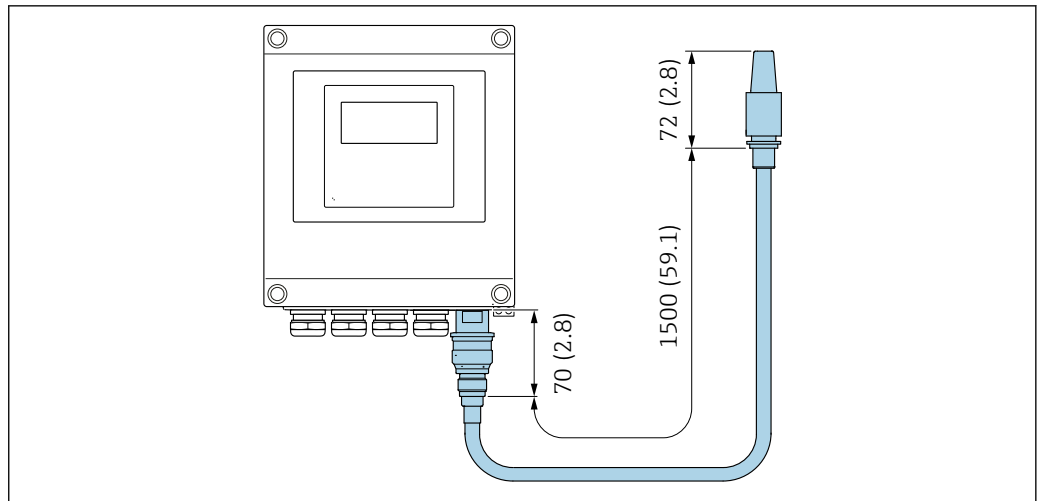


A0033607

49 Jednostka: mm (cale)

Zewnętrzna antena WLAN z przewodem

Zewnętrzna antena WLAN może być zamontowana oddzielnie od przetwornika, jeśli warunki transmisji/ odbioru w miejscu montażu przetwornika są słabe.

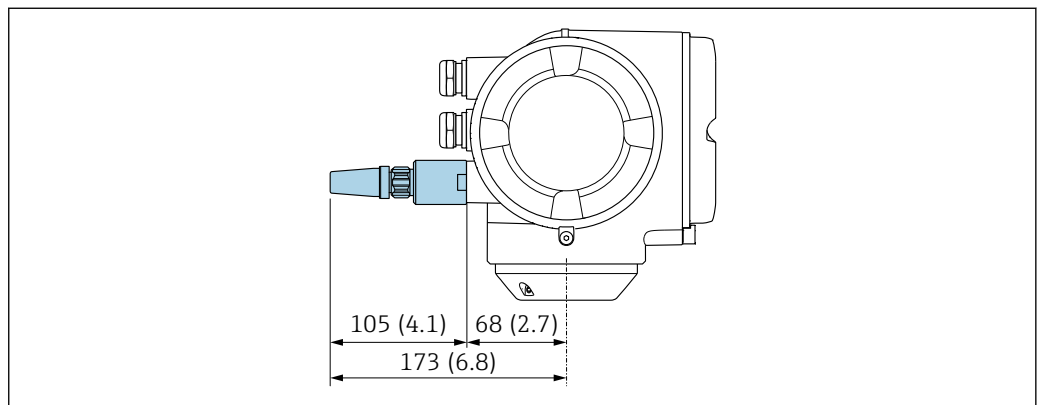


A0033606

50 Jednostka: mm (cale)

Proline 500

Zewnętrzna antena WLAN zamontowana na przyrządzie

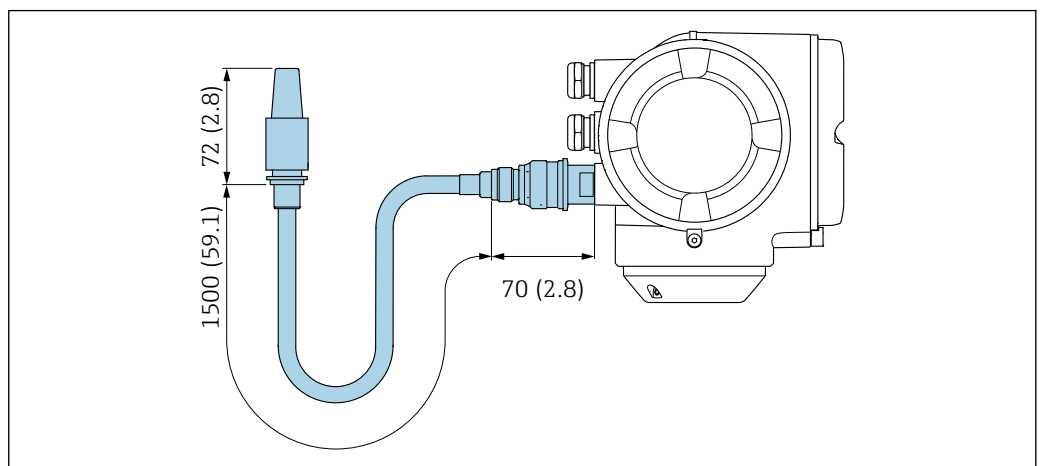


A0028923

51 Jednostka: mm (cale)

Zewnętrzna antena WLAN z przewodem

Zewnętrzna antena WLAN może być zamontowana oddzielnie od przetwornika, jeśli warunki transmisji/ odbioru w miejscu montażu przetwornika są słabe.



A0033597

52 Jednostka: mm (cale)

Masa Podane masy (bez masy opakowania) odnoszą się do wersji z kołnierzami PN 40 wg PN/EN.

Przetwornik

- Proline 500 – wersja z komunikacją cyfrową, obudowa z poliwęglanu: 1,4 kg (3,1 lbs)
- Proline 500 – wersja z komunikacją cyfrową, obudowa aluminiowa: 2,4 kg (5,3 lbs)
- Proline 500, obudowa aluminiowa: 6,5 kg (14,3 lbs)
- Proline 500, obudowa odlewana ze staliwa k.o.: 15,6 kg (34,4 lbs)

Czujnik

- Czujnik, wersja z aluminiową obudową przedziału podłączeniowego: patrz informacje w tabeli poniżej
- Czujnik, wersja z odlewaną obudową przedziału podłączeniowego, staliwo k.o.: +3,7 kg (+8,2 lbs)

Masa (układ jednostek SI)

DN [mm]	Masa [kg]
25	11
50	33
80	60
100	149

Masy (amerykański układ jednostek)

DN [cale]	Masa [lbs]
1	24
2	73
3	132
4	329

Materiały

Obudowa przetwornika

Obudowa Proline 500 – wersja z komunikacją cyfrową

Pozycja kodu zam. "Obudowa przetwornika":

- Opcja **A** "Aluminium malowane proszkowo": odlew aluminiowy (AlSi10Mg) lakierowany proszkowo
- Opcja **D** "Poliwęglan": poliwęglan

Obudowa przetwornika Proline 500

Pozycja kodu zam. "Obudowa przetwornika":

- Opcja **A** "Aluminium malowane proszkowo": odlew aluminiowy (AlSi10Mg) lakierowany proszkowo
- Opcja **L** "Odlew, stal k.o.": staliwo 1.4409 (CF3M) skład podobny do stali k.o. 316L

Materiał wziernika

Pozycja kodu zam. "Obudowa przetwornika":

- Opcja **A** "Aluminium malowane proszkowo": szkło
- Opcja **D** "Poliwęglan": tworzywo sztuczne
- Opcja **L** "Odlew; stal k.o.": szkło

Elementy mocujące do montażu na słupku

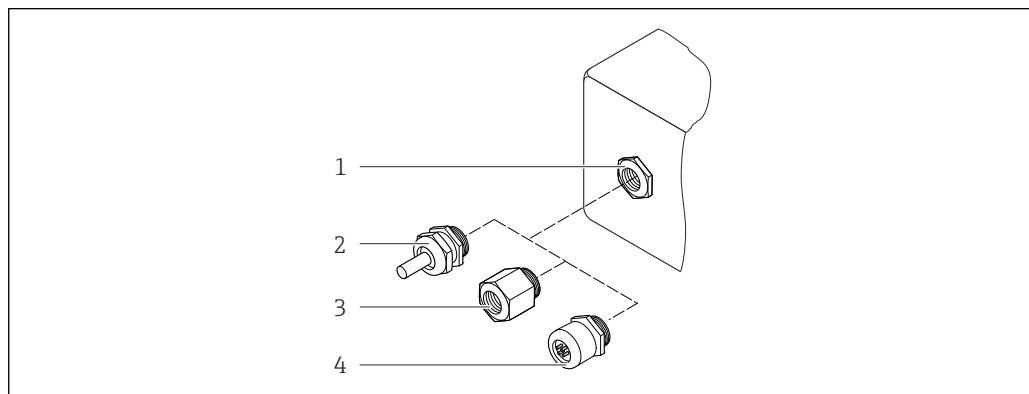
- Wkręty, śruby, podkładki, nakrętki: nierdzewne A2 (stal chromowo-niklowa)
- Płytki metalowe: stal k.o. 1.4301 (304)

Obudowa przedziału podłączeniowego czujnika

Pozycja kodu zam. "Obudowa przedziału podłączeniowego czujnika":

- Opcja **A** "Aluminium malowane proszkowo": odlew aluminiowy (AlSi10Mg) lakierowany proszkowo
- Opcja **B**: stal k.o.:
 - Stal k.o. 1.4301 (304)
 - Opcja: pozycja kodu zam. "Opcje czujnika", opcja **CC** "Wersja higieniczna, maksymalna odporność na korozję": stal k.o. 1.4404 (316L)
- Opcja **C**: "Ultra-kompakt, stal k.o.":
 - Stal k.o. 1.4301 (304)
 - Opcja: pozycja kodu zam. "Opcje czujnika", opcja **CC** "Wersja higieniczna, maksymalna odporność na korozję": stal k.o. 1.4404 (316L)
- Opcja **L** "Odlew, stal k.o.": 1.4409 (CF3M) skład podobny do stali k.o. 316L

Wprowadzenia przewodów/dławiki kablowe






A0028352

53 Możliwe wprowadzenia przewodów/dławiki kablowe

- 1 Gwint wewnętrzny M20 × 1.5
- 2 Dławik kablowy M20 × 1.5
- 3 Adapter do wprowadzenia przewodu z gwintem wewnętrznym G ½" lub NPT ½"
- 4 Złącza wtykowe


Wprowadzenia przewodów i adaptery	Materiał
Dławik kablowy M20 × 1.5	Tworzywo sztuczne
<ul style="list-style-type: none"> ■ Adapter do wprowadzenia przewodu z gwintem wewnętrznym G ½" ■ Adapter do wprowadzenia przewodu z gwintem wewnętrznym NPT ½" <p>i Dostępny tylko w niektórych wersjach urządzenia:</p> <ul style="list-style-type: none"> ■ Pozycja kodu zam. "Obudowa przetwornika": <ul style="list-style-type: none"> ■ Opcja A "Aluminium malowane proszkowo" ■ Opcja D "Poliwęglan" ■ Pozycja kodu zam. "Obudowa przedziału podłączeniowego czujnika": <ul style="list-style-type: none"> ■ Proline 500 – wersja z komunikacją cyfrową: <ul style="list-style-type: none"> ■ Opcja A "Aluminium malowane proszkowo" ■ Opcja B "Stal k.o." ■ Opcja L "Odlew, stal k.o." ■ Proline 500: <ul style="list-style-type: none"> ■ Opcja B "Stal k.o." ■ Opcja L "Odlew, stal k.o." 	Mosiądz niklowany

Wprowadzenia przewodów i adaptery	Materiał
<ul style="list-style-type: none"> ▪ Adapter do wprowadzenia przewodu z gwintem wewnętrznym G ½" ▪ Adapter do wprowadzenia przewodu z gwintem wewnętrznym NPT ½" <p> Dostępny tylko w niektórych wersjach urządzenia:</p> <ul style="list-style-type: none"> ▪ Pozycja kodu zam. "Obudowa przetwornika": Opcja L "Odlew, stal k.o." ▪ Pozycja kodu zam. "Obudowa przedziału podłączeniowego czujnika": Opcja L "Odlew, stal k.o." 	Stal k.o. 1.4404 (316L)
<p>Adapter złącza wtykowego</p> <p> Złącze wtykowe komunikacji cyfrowej: Dostępne tylko w niektórych wersjach urządzenia →  33.</p>	Stal k.o. 1.4404 (316L)

Wtyk

Podłączenie elektryczne	Materiał
Wtyk M12x1	<ul style="list-style-type: none"> ▪ Gniazdo: stal k.o. 1.4404 (316L) ▪ Obudowa złącza: poliamid ▪ Styki: mosiężne złożone

Przewód podłączeniowy

 Promieniowanie UV może niszczyć zewnętrzny płaszcz przewodu. Należy w możliwie największym stopniu chronić przewód przed wpływem słońca.

Przewód połączeniowy czujnika przetwornik: Proline 500 – wersja z komunikacją cyfrową

Przewód z miedzianym ekranem, izolowany PVC

Przewód połączeniowy: czujnika - przetwornik: Proline 500

- Przewód standardowy: przewód z miedzianym ekranem, izolowany PVC
- Przewód wzmocniony: przewód z miedzianym ekranem, izolowany PVC, z osłoną z opłotem wzmacniającym z drutu stalowego

Rury pomiarowe

Stal k.o. 1.4404 (316/316L); rozdzielacz: stal k.o. 1.4404 (316/316L)

Przyłącza procesowe

Kołnierze wg PN-EN 1092-1 (DIN 2501) / ASME B16.5 / JIS B2220:

Stal k.o. 1.4404 (F316/F316L)

 Dostępne przyłącza procesowe →  99

Uszczelki

Spawane przyłącza technologiczne bez uszczelek wewnętrznych

Akcesoria

Pokrywa ochronna

Stal k.o. 1.4404 (316L)

Zewnętrzna antena WLAN

- Antena: tworzywo ASA (akrylonitryl-styren-ester akrylowy) i mosiądz niklowany
- Adapter: stal k.o. i mosiądz niklowany
- Przewód: polietylen
- Wtyk: mosiądz niklowany
- Wspornik kątowy: stal k.o.

Przyłącza technologiczne

Stałe złącza kołnierzowe:

- Kołnierze EN 1092-1 (DIN 2501)
- Kołnierze EN 1092-1 (DIN 2512N)
- Kołnierze ASME B16.5
- Kołnierze JIS B2220



Materiały: przyłącze procesowe → 98

Chropowatość powierzchni

Wszystkie dane dotyczą części będących w kontakcie z medium. Istnieje możliwość zamówienia wersji o następującej chropowatości powierzchni:

- Niepolerowana
- $Ra_{max} = 0,76 \mu m$ (30 μin)
- $Ra_{max} = 0,38 \mu m$ (15 μin)

Interfejs użytkownika

Koncepcja obsługi

Struktura menu jest dostosowana do realizacji specyficznych zadań pomiarowych

- Uruchomienie
- Obsługa
- Diagnostyka
- Poziom eksperta

Szybkie i łatwe uruchomienie

- Łatwa obsługa menu, wspomagana przez specjalnych asystentów konfiguracji ("Make-it-run" Wizards)
- Nawigacja po menu wraz z krótkimi objaśnieniami funkcji poszczególnych parametrów
- Dostęp do urządzenia za pomocą serwera WWW → 122
- Dostęp poprzez sieć WLAN za pośrednictwem komunikatora ręcznego, tabletu lub smartfona

Niezawodna obsługa

- Obsługa w języku polskim → 99
- Jednakowa koncepcja obsługi zastosowana do obsługi lokalnej i obsługi za pomocą oprogramowania narzędziowego
- W razie konieczności wymiany modułu elektroniki, należy skopiować parametry konfiguracyjne urządzenia do wbudowanej pamięci (HistoROM), która zawiera dane procesowe, dane urządzenia oraz rejestr zdarzeń. Brak konieczności ponownej konfiguracji punktu pomiarowego.

Wydajna diagnostyka - zwiększona dostępność danych pomiarowych

- Wskazówki diagnostyczne dostępne w pamięci urządzenia i poprzez oprogramowanie narzędziowe
- Wiele opcji symulacji, rejestr zdarzeń oraz wbudowany rejestrator (opcja)

Języki obsługi

Języki obsługi:

- Obsługa lokalna
Angielski, niemiecki, francuski, hiszpański, włoski, holenderski, portugalski, polski, rosyjski, turecki, chiński, japoński, koreański, Bahasa (indonezyjski), wietnamski, czeski, szwedzki
- Przeglądarka internetowa
Angielski, niemiecki, francuski, hiszpański, włoski, holenderski, portugalski, polski, rosyjski, turecki, chiński, japoński, koreański, Bahasa (indonezyjski), wietnamski, czeski, szwedzki
- Oprogramowanie obsługowe FieldCare, DeviceCare: angielski, niemiecki, francuski, hiszpański, włoski, chiński, japoński

Obsługa lokalna

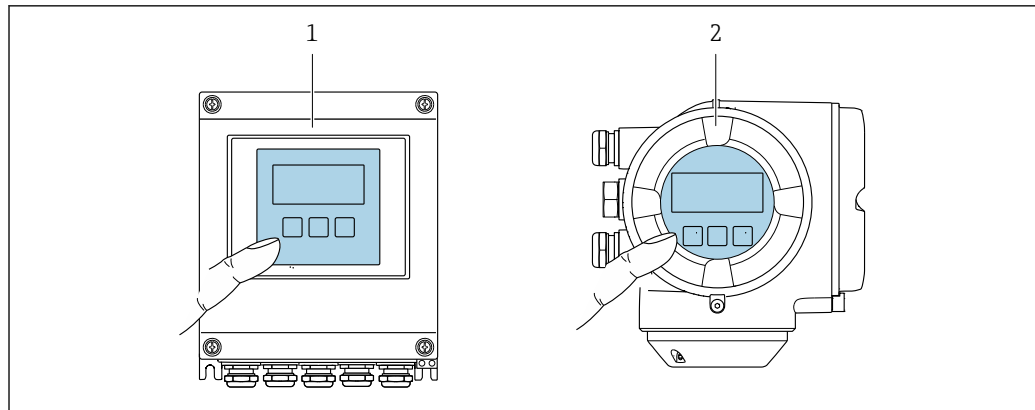
Za pomocą wyświetlacza

Wyposażenie:

- Pozycja kodu zam. "Wyświetlacz; obsługa"; opcja F "4-liniowy podświetlany; Touch Control"
- Pozycja kodu zam. "Wyświetlacz; obsługa", opcja G: 4-liniowy, podświetlany; Touch Control + WLAN"



Informacje dotyczące interfejsu WLAN → 106



A0028232

54 Obsługa za pomocą przycisków optycznych Touch control

- 1 Proline 500 – wersja z komunikacją cyfrową
- 2 Proline 500

Wyświetlacz i elementy obsługi

- 4-liniowy, podświetlany wyświetlacz graficzny
- Białe podświetlenie tła; zmienia się na czerwone w przypadku błędu
- Możliwość indywidualnej konfiguracji formatu wyświetlania wartości mierzonych i statusu przyrządu
- Dopuszczalna temperatura otoczenia dla wskaźnika: $-20 \dots +60 \text{ }^{\circ}\text{C}$ ($-4 \dots +140 \text{ }^{\circ}\text{F}$)
W temperaturach przekraczających dopuszczalne wartości czytelność wskazań na wskaźniku przyrządu może być obniżona.

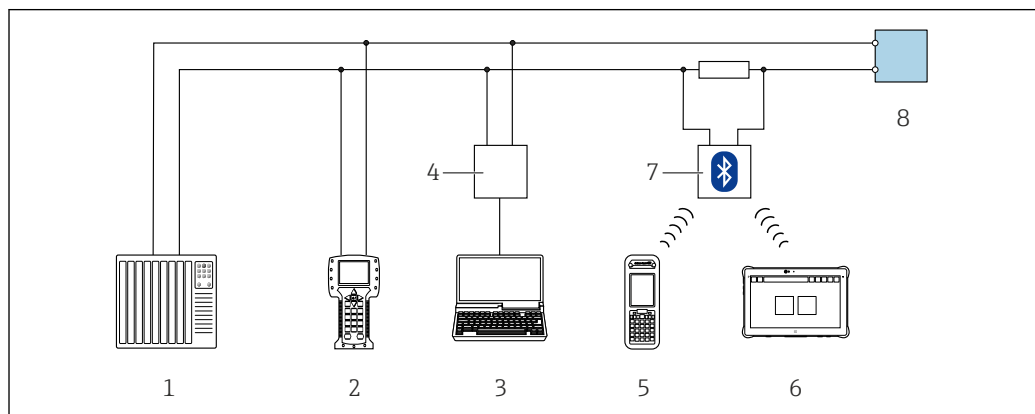
Przyciski obsługi

- Obsługa zewnętrzna bez konieczności otwierania obudowy za pomocą przycisków "touch control" (3 przyciski optyczne): \oplus , \square , \boxminus
- Możliwość obsługi lokalnej również w strefach zagrożonych wybuchem

Obsługa zdalna

Interfejs HART

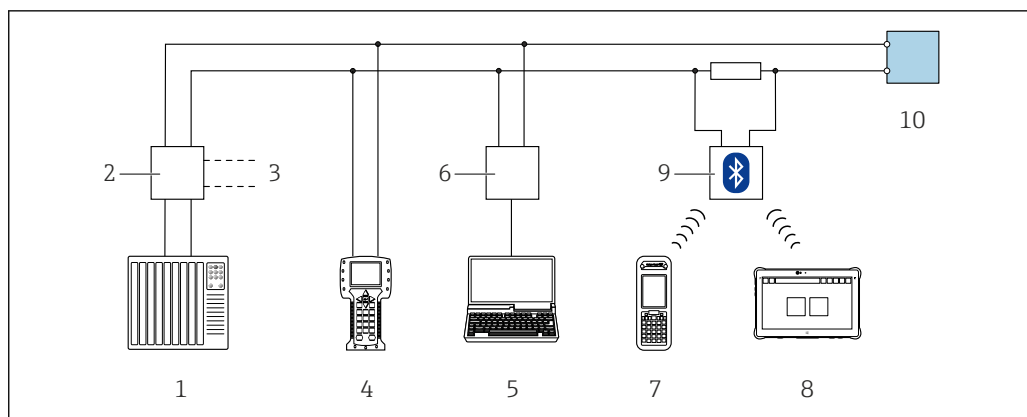
Ten interfejs komunikacyjny jest dostępny w wersji urządzenia z wyjściem HART.



A0028747

55 Opcje obsługi zdalnej z wykorzystaniem systemu sterowania z wyjściem HART (aktywnym)

- 1 System sterowania (np. sterownik programowalny)
- 2 Komunikator Field Communicator 475
- 3 Komputer z zainstalowaną przeglądarką internetową (np. Internet Explorer) umożliwiającą dostęp do wbudowanego serwera WWW lub komputer z zainstalowanym oprogramowaniem obsługowym (np. FieldCare, DeviceCare, AMS Device Manager, SIMATIC PDM) i sterownikiem komunikacyjnym DTM dla protokołu TCP/IP realizowanego przez złącze CDI
- 4 Modem Commubox FXA195 (USB)
- 5 Komunikator Field Xpert SFX350 lub SFX370
- 6 Tablet Field Xpert SMT70
- 7 Modem VIATOR Bluetooth z przewodem podłączeniowym
- 8 Przetwornik



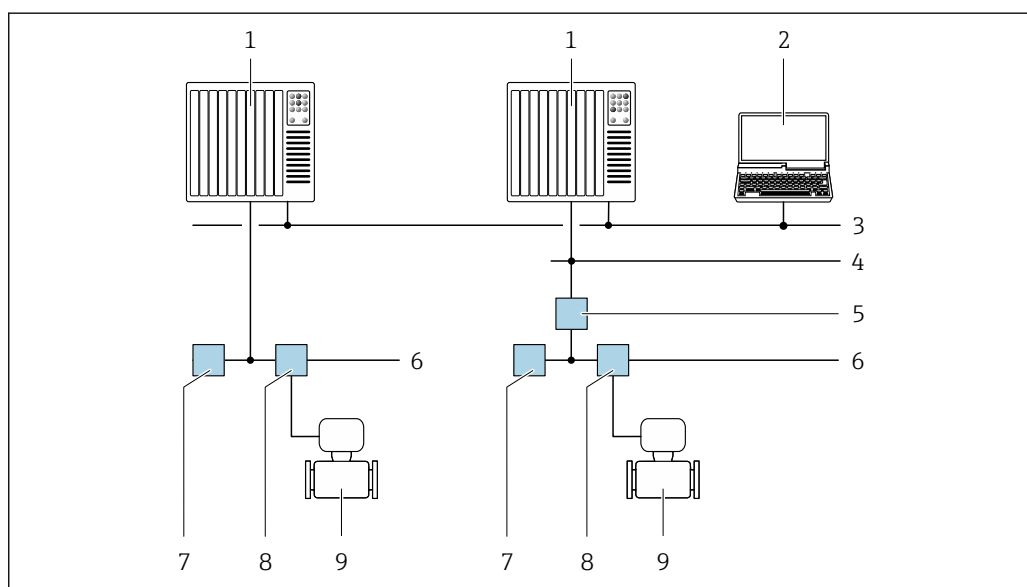
A0028746

56 Opcje obsługi zdalnej z wykorzystaniem systemu sterowania z wyjściem HART (pasywnym)

- 1 System sterowania (np. sterownik programowalny)
- 2 Moduł zasilania przetwornika, np. RN221N (z rezystorem komunikacyjnym)
- 3 Gniazdo do podłączenia modemu Commubox FXA195 i komunikatora obiektowego 475
- 4 Komunikator Field Communicator 475
- 5 Komputer z zainstalowaną przeglądarką internetową (np. Internet Explorer) umożliwiającą dostęp do wbudowanego serwera WWW lub komputer z zainstalowanym oprogramowaniem obsługowym (np. FieldCare, DeviceCare, AMS Device Manager, SIMATIC PDM) i sterownikiem komunikacyjnym DTM dla protokołu TCP/IP realizowanego przez złącze CDI
- 6 Modem Commubox FXA195 (USB)
- 7 Komunikator Field Xpert SFX350 lub SFX370
- 8 Tablet Field Xpert SMT70
- 9 Modem VIATOR Bluetooth z przewodem podłączeniowym
- 10 Przetwornik

Interfejs FOUNDATION Fieldbus

Ten interfejs komunikacyjny jest dostępny w wersji przyrządu z komunikacją FOUNDATION Fieldbus.



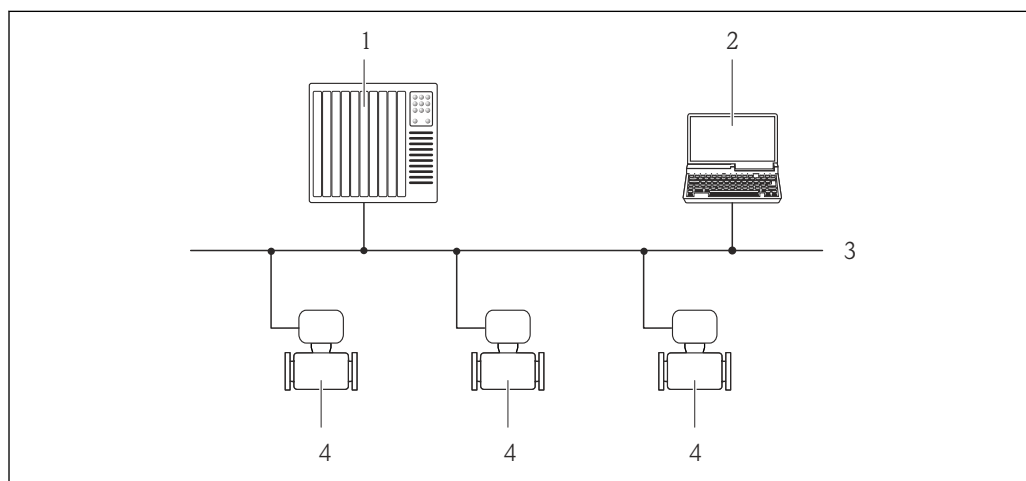
A0028837

57 Opcje obsługi zdalnej z wykorzystaniem protokołu FOUNDATION Fieldbus

- 1 System sterowania
- 2 Komputer z kartą sieciową FOUNDATION Fieldbus
- 3 Sieć przemysłowa
- 4 Sieć FF High Speed Ethernet (HSE)
- 5 Łącznik segmentów FF-HSE/FF-H1
- 6 Sieć FOUNDATION Fieldbus FF-H1
- 7 Zasilacz sieci FF-H1
- 8 Skrzynka zaciskowa
- 9 Przetwornik pomiarowy

Interfejs PROFIBUS DP

Ten interfejs komunikacyjny jest dostępny w wersji przyrządu z komunikacją PROFIBUS DP.



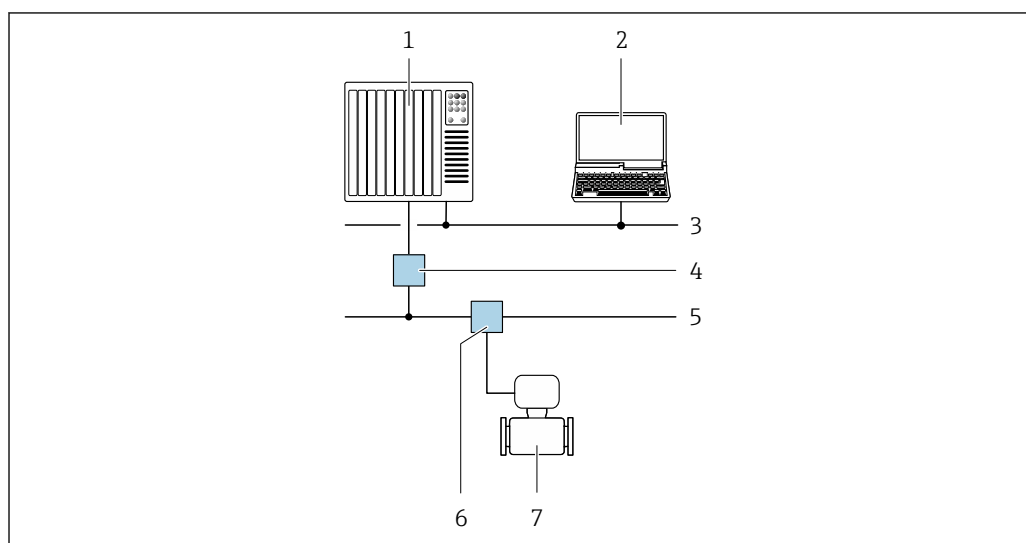
A0020903

58 Opcje obsługi zdalnej z wykorzystaniem protokołu PROFIBUS DP

- 1 System sterowania
- 2 Komputer z kartą sieciową PROFIBUS
- 3 Sieć PROFIBUS DP
- 4 Przetwornik pomiarowy

Interfejs PROFIBUS PA

Ten interfejs komunikacyjny jest dostępny w wersji przyrządu z komunikacją PROFIBUS PA.



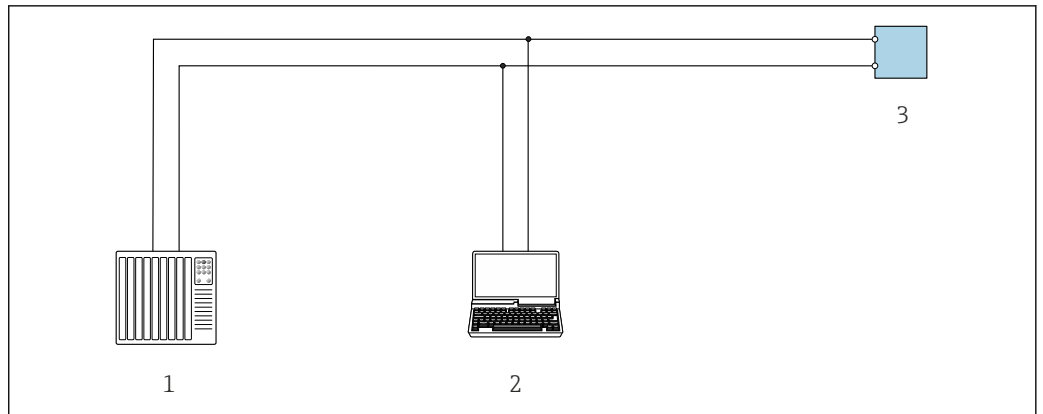
A0028838

59 Opcje obsługi zdalnej z wykorzystaniem protokołu PROFIBUS PA

- 1 System sterowania
- 2 Komputer z kartą sieciową PROFIBUS
- 3 Sieć PROFIBUS DP
- 4 Moduł konwertera (łącznika segmentów) PROFIBUS DP/PA
- 5 Sieć PROFIBUS PA
- 6 Skrzynka zaciskowa
- 7 Przetwornik pomiarowy

Interfejs Modbus RS485

Ten interfejs komunikacyjny jest dostępny w wersji przyrządu z wyjściem Modbus-RS485.



A0029437

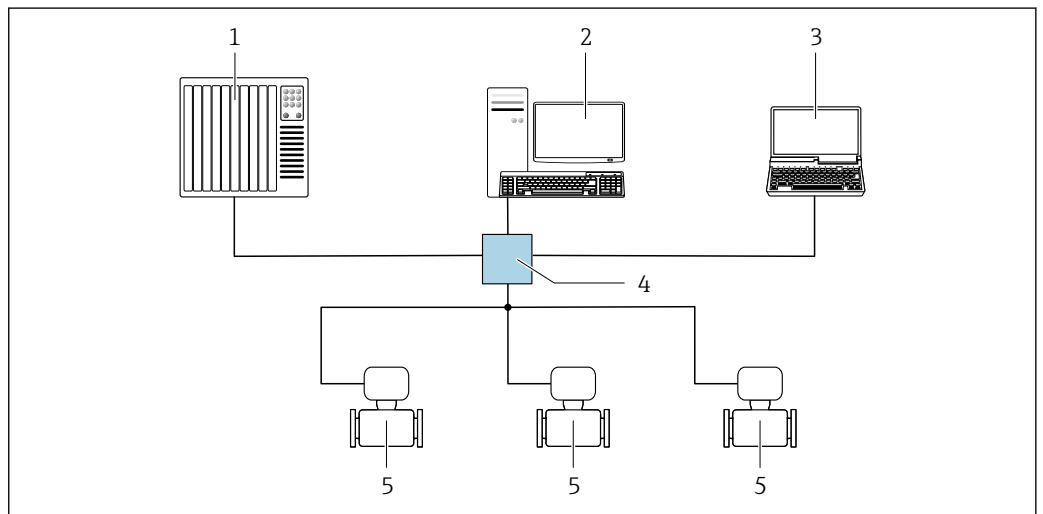
60 Opcje obsługi zdalnej z wykorzystaniem systemu sterowania z wyjściem Modbus-RS485 (aktywnym)

- 1 System sterowania (np. sterownik programowalny)
- 2 Komputer z zainstalowaną przeglądarką internetową (np. Internet Explorer) umożliwiającą dostęp do wbudowanego serwera WWW lub komputer z zainstalowanym oprogramowaniem obsługowym (np. FieldCare, DeviceCare) i sterownikiem komunikacyjnym DTM dla protokołu TCP/IP realizowanego przez złącze CDI lub sterownikiem DTM dla protokołu Modbus
- 3 Przetwornik

Interfejs EtherNet/IP

Ten interfejs komunikacyjny jest dostępny w wersji przyrządu z komunikacją EtherNet/IP.

Sieć o topologii gwiazdy



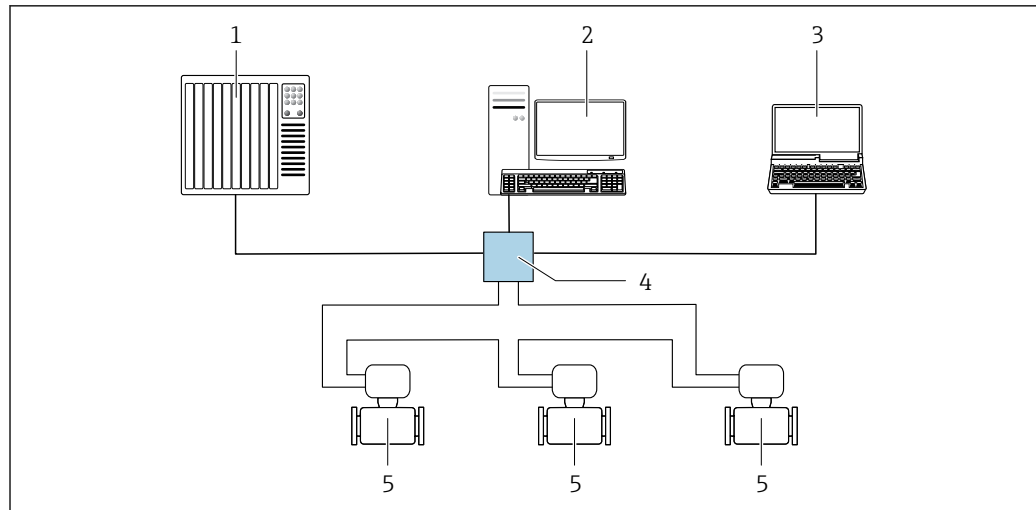
A0032078

61 Opcje obsługi zdalnej z wykorzystaniem protokołu EtherNet/IP: sieć o topologii gwiazdy

- 1 System nadrzędny, np. "RSLogix" (Rockwell Automation)
- 2 Stacja robocza do obsługi i konfiguracji przetworników pomiarowych: profil Add-On Profile do systemów z oprogramowaniem "RSLogix 5000" (Rockwell Automation) lub z plikami konfiguracyjnymi (EDS)
- 3 Komputer z zainstalowaną przeglądarką internetową (np. Internet Explorer) umożliwiającą dostęp do wbudowanego serwera WWW lub komputer z zainstalowanym oprogramowaniem obsługowym (np. FieldCare, DeviceCare) i sterownikiem komunikacyjnym DTM dla protokołu TCP/IP realizowanego przez złącze CDI
- 4 Przełącznik Ethernet
- 5 Przyrząd pomiarowy

Sieć o topologii pierścienia

Integracja poprzez zaciski obwodu sygnałowego (wyjście 1) i interfejs serwisowy (CDI-RJ45).



A0033725

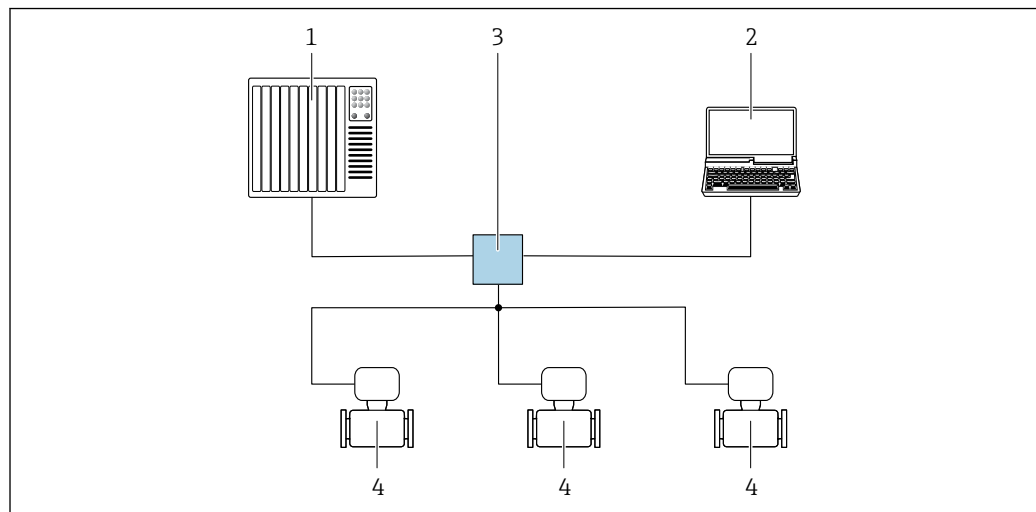
62 Opcje obsługi zdalnej z wykorzystaniem protokołu EtherNet/IP: sieć o topologii pierścienia

- 1 System nadrzędny, np. "RSLogix" (Rockwell Automation)
- 2 Stacja robocza do obsługi i konfiguracji przetworników pomiarowych: profil Add-On Profile do systemów z oprogramowaniem "RSLogix 5000" (Rockwell Automation) lub z plikami konfiguracyjnymi (EDS)
- 3 Komputer z zainstalowaną przeglądarką internetową (np. Internet Explorer) umożliwiającą dostęp do wbudowanego serwera WWW lub komputer z zainstalowanym oprogramowaniem obsługowym (np. FieldCare, DeviceCare) i sterownikiem komunikacyjnym DTM dla protokołu TCP/IP realizowanego przez złącze CDI
- 4 Przełącznik Ethernet
- 5 Przyrząd pomiarowy

Interfejs PROFINET

Ten interfejs komunikacyjny jest dostępny w wersji przyrządu z komunikacją PROFINET.

Sieć o topologii gwiazdy



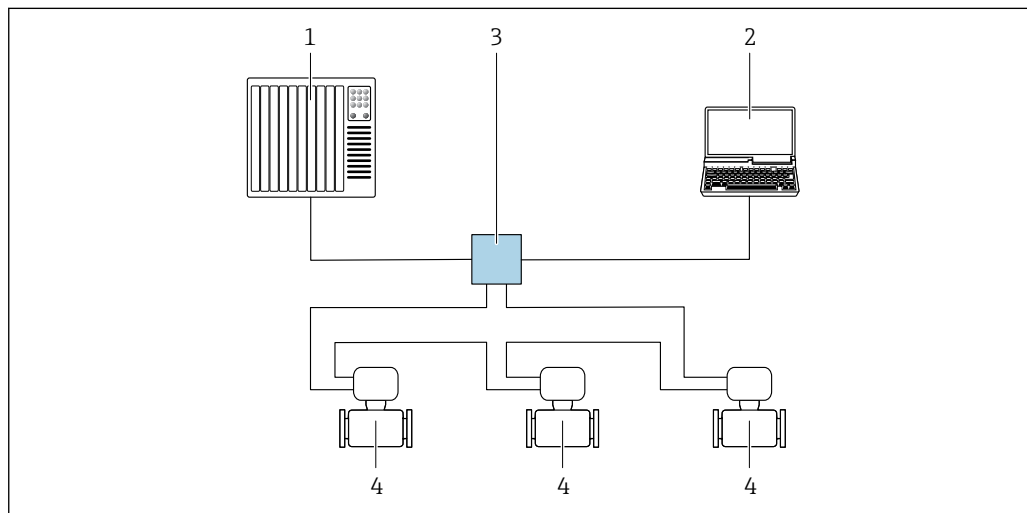
A0026545

63 Opcje obsługi zdalnej z wykorzystaniem protokołu PROFINET: sieć o topologii gwiazdy

- 1 System sterowania, np. Simatic S7 (Siemens)
- 2 Komputer z zainstalowaną przeglądarką internetową (np. Internet Explorer) umożliwiającą dostęp do wbudowanego serwera WWW lub komputer z zainstalowanym oprogramowaniem obsługowym (np. FieldCare, DeviceCare, SIMATIC PDM) i sterownikiem komunikacyjnym DTM dla protokołu TCP/IP realizowanego przez złącze CDI
- 3 Przełącznik, np. Scalance X204 (Siemens)
- 4 Przyrząd pomiarowy

Sieć o topologii pierścienia

Integracja poprzez zaciski obwodu sygnałowego (wyjście 1) i interfejs serwisowy (CDI-RJ45).



A0033719

64 Opcje obsługi zdalnej z wykorzystaniem protokołu PROFINET: sieć o topologii pierścienia

- 1 System sterowania, np. Simatic S7 (Siemens)
- 2 Komputer z zainstalowaną przeglądarką internetową (np. Internet Explorer) umożliwiającą dostęp do wbudowanego serwera WWW lub komputer z zainstalowanym oprogramowaniem obsługowym (np. FieldCare, DeviceCare, SIMATIC PDM) i sterownikiem komunikacyjnym DTM dla protokołu TCP/IP realizowanego przez złącze CDI
- 3 Przełącznik, np. Scalance X204 (Siemens)
- 4 Przyrząd pomiarowy

Interfejs serwisowy

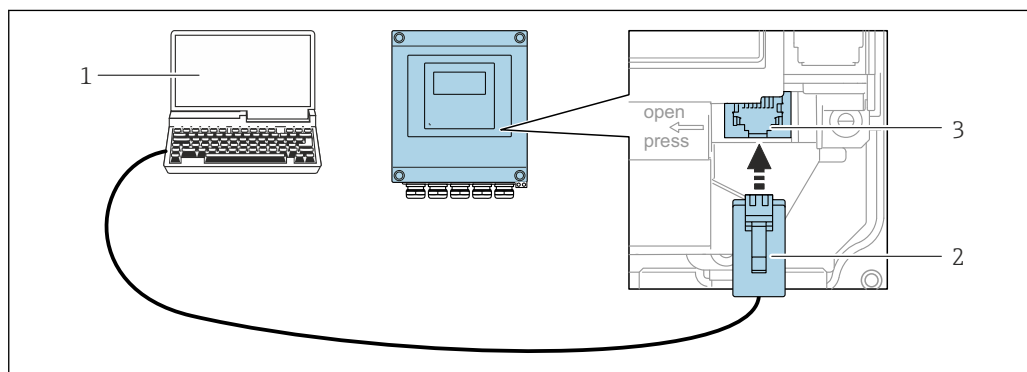
Interfejs serwisowy (CDI-RJ45)

Ustanowienie połączenia punkt-punkt umożliwia skonfigurowanie urządzenia w punkcie pomiarowym. Po otwarciu obudowy przetwornika można ustanowić połączenie bezpośrednio poprzez interfejs serwisowy (CDI-RJ45) urządzenia.

- i** Adapter RJ45 do złącza M12 jest dostępny opcjonalnie:
Pozycja kodu zam. "Akcesoria", opcja **NB**: "Adapter RJ45 M12 (interfejs serwisowy)"

Adapter służy do podłączenia interfejsu serwisowego (CDI-RJ45) do złącza M12 zamontowanego w miejscu wprowadzenia przewodu. Dzięki temu podłączenie do interfejsu serwisowego można zrealizować poprzez gniazdo M12 bez otwierania obudowy przetwornika.

Proline 500 – wersja z komunikacją cyfrową

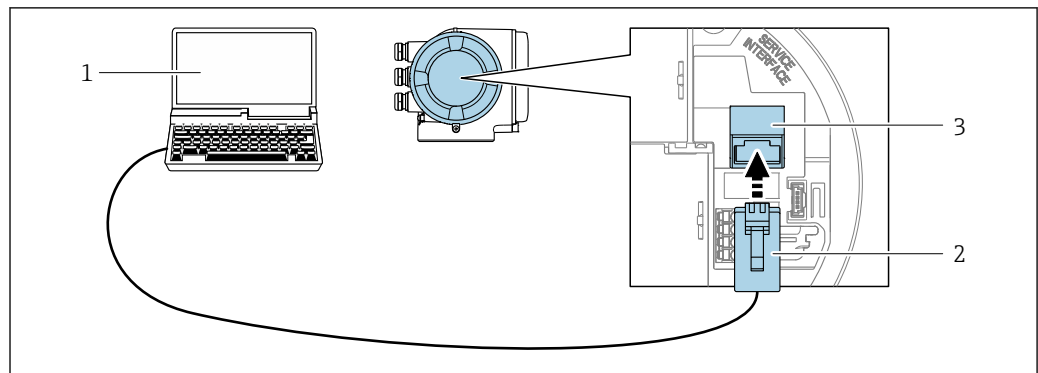


A0029163


65 Podłączenie poprzez interfejs serwisowy (CDI-RJ45)

- 1 Komputer z przeglądarką internetową (np. Internet Explorer, Microsoft Edge), umożliwiającą dostęp do zintegrowanego serwera WWW, lub z zainstalowanym oprogramowaniem obsługowym "FieldCare", "DeviceCare" i sterownikiem komunikacyjnym DTM dla protokołu TCP/IP, realizowanego przez złącze CD, lub sterownikiem komunikacyjnym DTM dla protokołu Modbus
- 2 Standardowy kabel Ethernet ze złączem RJ45
- 3 Interfejs serwisowy (CDI -RJ45) urządzenia z dostępem do zintegrowanego serwera WWW

Przetwornik Proline 500



A0027563

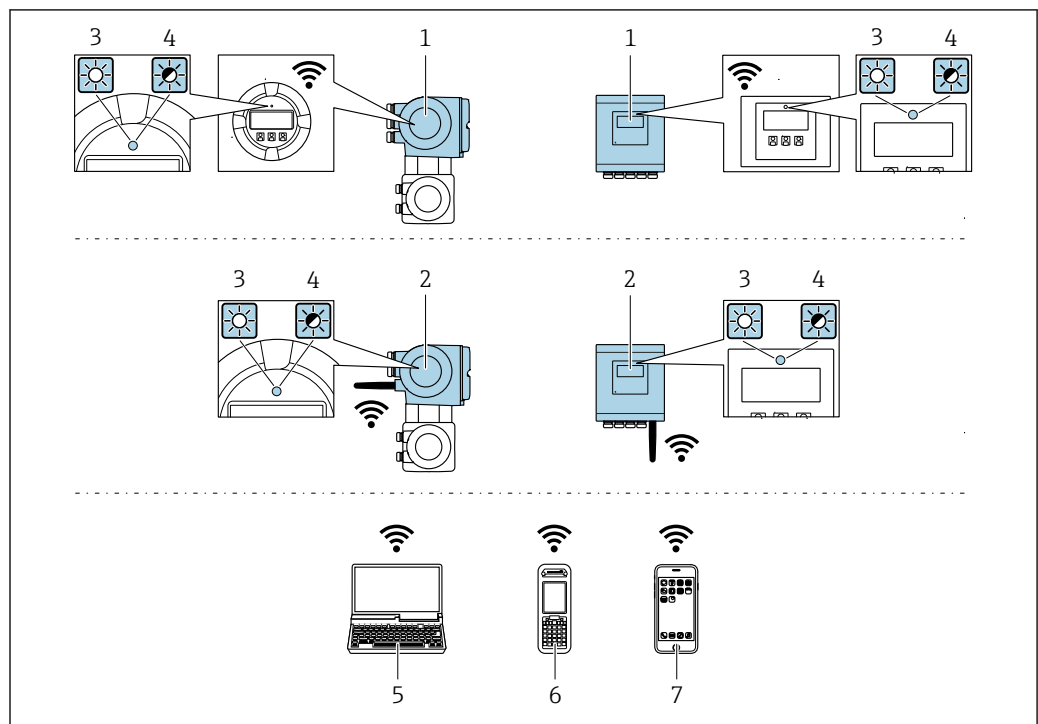
 66 Podłączenie poprzez interfejs serwisowy (CDI-RJ45)

- 1 Komputer z przeglądarką internetową (np. Internet Explorer, Microsoft Edge), umożliwiającą dostęp do zintegrowanego serwera WWW, lub z zainstalowanym oprogramowaniem obsługowym "FieldCare", "DeviceCare" i sterownikiem komunikacyjnym DTM dla protokołu TCP/IP, realizowanego przez złącze CD, lub sterownikiem komunikacyjnym DTM dla protokołu Modbus
- 2 Standardowy kabel Ethernet ze złączem RJ45
- 3 Interfejs serwisowy (CDI -RJ45) urządzenia z dostępem do zintegrowanego serwera WWW

Interfejs WLAN


Interfejs WLAN (opcja) jest dostępny dla następującej wersji urządzenia:

Pozycja kodu zam. " Wyświetlacz; obsługa"; opcja G "4-liniowy, podświetlany; Touch Control +WLAN"




A0034569

- 1 Przetwornik z wbudowaną anteną WLAN
- 2 Przetwornik z zewnętrzną anteną WLAN
- 3 Kontrolka LED świeci się ciągle: aktywna komunikacja WLAN
- 4 Kontrolka LED pulsuje: ustanowiono połączenie WLAN pomiędzy stacją operatorską a urządzeniem
- 5 Komputer z interfejsem WLAN i zainstalowaną przeglądarką internetową (np. Microsoft Internet Explorer, Microsoft Edge), umożliwiającą dostęp do zintegrowanego serwera WWW, lub z zainstalowanym oprogramowaniem obsługowym (np. FieldCare, DeviceCare)
- 6 Terminal ręczny z interfejsem WLAN i zainstalowaną przeglądarką internetową (np. Microsoft Internet Explorer, Microsoft Edge), umożliwiającą dostęp do zintegrowanego serwera WWW, lub z zainstalowanym oprogramowaniem obsługowym (np. FieldCare, DeviceCare)
- 7 Smartfon lub tablet (np. Field Xpert SMT70)

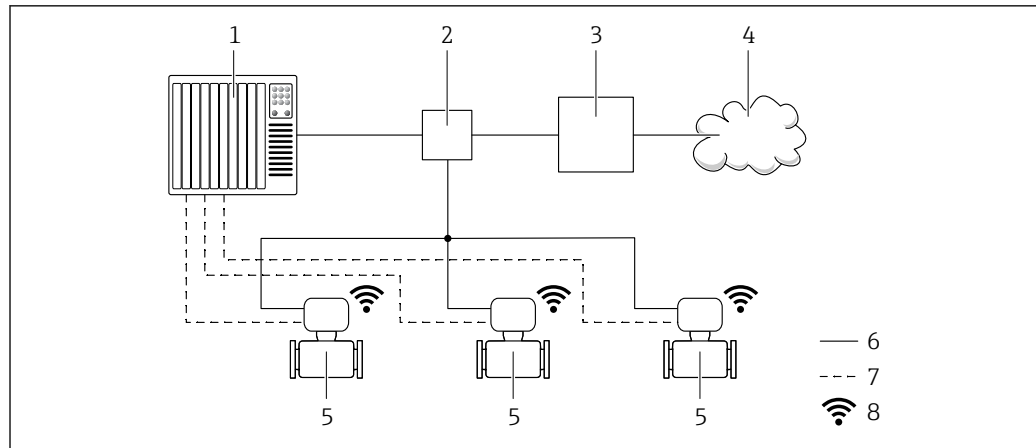
Funkcje	WLAN: IEEE 802.11 b/g (2,4 GHz) <ul style="list-style-type: none"> ▪ Punkt dostępowy z serwerem DHCP (ustawienie domyślne) ▪ Sieć obiektowa
Szyfrowanie	WPA2-PSK AES-128 (zgodnie z IEEE 802.11i)
Konfigurowalne kanały WLAN	1-11
Stopień ochrony	IP67
Dostępne anteny	<ul style="list-style-type: none"> ▪ Antena wewnętrzna ▪ Antena zewnętrzna (opcja) <p>Jeśli warunki transmisji/odbioru w miejscu montażu przetwornika są słabe. Dostępna jako akcesoria → 📄 120.</p> <p> Aktywna jest zawsze tylko jedna antena!</p>
Zakres	<ul style="list-style-type: none"> ▪ Antena wewnętrzna: typowo 10 m (32 ft) ▪ Antena zewnętrzna: typowo 50 m (164 ft)
Materiały (antena zewnętrzna)	<ul style="list-style-type: none"> ▪ Antena: tworzywo ASA (akrylonitryl-styren-ester akrylowy) i mosiądz niklowany ▪ Adapter: stal k.o. i mosiądz niklowany ▪ Przewód: polietylen ▪ Złącze anteny: mosiądz niklowany ▪ Wspornik kątowy: stal k.o.

Integracja z siecią obiektową Korzystając z pakietu aplikacji serwera OPC-UA (opcja), przepływomierz można zintegrować z siecią Ethernet poprzez interfejs serwisowy (CDI-RJ45) oraz sieć WLAN, co umożliwia komunikację z klientami OPC UA. W tym przypadku należy zapewnić środki bezpieczeństwa IT.

 Przetworników z dopuszczeniem do stref zagrożonych wybuchem Ex de **nie** należy podłączać poprzez interfejs serwisowy (CDI-RJ45)!

Pozycja kodu zamówieniowego "Dopuszczenie, przetwornik + czujnik", opcje (Ex de):
BA, BB, C1, C2, GA, GB, MA, MB, NA, NB

Aby zapewnić stały dostęp do danych i konfiguracji urządzenia poprzez serwer WWW, przepływomierz jest zintegrowany bezpośrednio z siecią poprzez interfejs serwisowy (CDI-RJ45). Zapewnia to ciągły dostęp do urządzenia ze sterowni. Wartości mierzone są przesyłane poprzez wejścia i wyjścia oraz przetwarzane przez zewnętrzny system sterowania.



A0033618

- 1 System sterowania, np. Simatic S7 (Siemens)
- 2 Przełącznik Ethernet
- 3 Brama Edge Gateway
- 4 Chmura
- 5 Urządzenie pomiarowe
- 6 Sieć Ethernet
- 7 Transfer wartości mierzonych przez wejścia i wyjścia
- 8 Interfejs WLAN (opcja)



Interfejs WLAN (opcja) jest dostępny dla następującej wersji urządzenia:

Pozycja kodu zam. "Wyświetlacz; obsługa", opcja G: 4-liniowy, podświetlany, Touch control + WLAN"

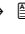


Dokumentacja specjalna dla pakietu aplikacji serwera OPC-UA → 124.

Obsługiwane oprogramowanie narzędziowe

Lokalny lub zdalny dostęp do przyrządu jest możliwy za pomocą różnych programów obsługowych. W zależności od użytego oprogramowania obsługowego, możliwy jest dostęp z różnych stacji operatorskich, za pośrednictwem różnych interfejsów komunikacyjnych.

Obsługiwane oprogramowanie narzędziowe	Stacja operatorska	Interfejs	Informacje dodatkowe
Przeglądarka internetowa	Notebook, komputer PC lub tablet z zainstalowaną przeglądarką internetową	<ul style="list-style-type: none"> ■ Interfejs serwisowy CDI-RJ45 ■ Interfejs WLAN ■ Sieć typu Ethernet (EtherNet/IP, PROFINET) 	Dokumentacja specjalna dla urządzenia → 124
DeviceCare SFE100	Notebook, komputer PC lub tablet z systemem operacyjnym Microsoft Windows	<ul style="list-style-type: none"> ■ Interfejs serwisowy CDI-RJ45 ■ Interfejs WLAN ■ Protokół sieci obiektowej 	→ 122

Obsługiwane oprogramowanie narzędziowe	Stacja operatorska	Interfejs	Informacje dodatkowe
FieldCare SFE500	Notebook, komputer PC lub tablet z systemem operacyjnym Microsoft Windows	<ul style="list-style-type: none"> ■ Interfejs serwisowy CDI-RJ45 ■ Interfejs WLAN ■ Protokół sieci obiektowej 	→  122
Device Xpert	Komunikator Field Xpert SFX 100/350/370	Protokół HART i FOUNDATION Fieldbus	Instrukcja obsługi BA01202S Pliki opisu urządzenia (DD): Użyć funkcji aktualizacji oprogramowania komunikatora ręcznego



Do obsługi przepływomierza może być użyte inne oprogramowanie obsługowe oparte na standardzie FDT, z zainstalowanym sterownikiem DTM/iDTM lub plikiem opisu urządzenia DD/EDD. Oprogramowanie to jest oferowane przez kilku producentów. Przynrząd może być obsługiwany za pomoc następującego oprogramowania obsługowego:

- FactoryTalk AssetCentre (FTAC) produkcji Rockwell Automation → www.rockwellautomation.com
- Process Device Manager (PDM) produkcji Siemens → www.siemens.com
- Asset Management Solutions (AMS) produkcji Emerson → www.emersonprocess.com
- Komunikator FieldCommunicator 375/475 produkcji Emerson → www.emersonprocess.com
- Field Device Manager (FDM) produkcji Honeywell → www.honeywellprocess.com
- FieldMate produkcji Yokogawa → www.yokogawa.com
- PACTWare → www.pactware.com

Odpowiednie pliki opisu urządzenia są dostępne na stronie pod adresem: www.endress.com → Do pobrania


Serwer WWW

Zintegrowany serwer WWW umożliwia obsługę i konfigurację urządzenia poprzez przeglądarkę internetową i interfejs serwisowy (CDI-RJ45) lub interfejs WLAN. Struktura menu obsługi jest identyczna jak w przypadku obsługi za pomocą przycisków. Oprócz wartości mierzonych wyświetlane są również informacje o statusie urządzenia, umożliwiające użytkownikowi sprawdzenie statusu przepływomierza. Możliwe jest również zarządzanie danymi urządzenia oraz konfiguracja parametrów sieci.

W celu obsługi poprzez interfejs WLAN niezbędne jest urządzenie posiadające interfejs WLAN (zamawiane opcjonalnie): pozycja kodu zam. "Wyświetlacz; obsługa", opcja G "4-liniowy, podświetlany wyświetlacz graficzny; przyciski touch control + WLAN". Urządzenie to pełni funkcję punktu dostępowego i umożliwia komunikację za pomocą komputera lub komunikatora ręcznego.

Obsługiwane funkcje

Wymiana danych pomiędzy stacją operatorską (np. notebookiem) a urządzeniem:


- Odczyt danych konfiguracyjnych z urządzenia (w formacie XML, tworzenie kopii zapasowej ustawień konfiguracyjnych)
- Zapis danych konfiguracyjnych w urządzeniu (w formacie XML, przywrócenie ustawień konfiguracyjnych)
- Eksport rejestru zdarzeń (plik .csv)
- Eksport ustawień parametrów (plik .csv lub PDF, dokumentacja konfiguracji punktu pomiarowego)
- Eksport rejestru weryfikacji Heartbeat (plik PDF, opcja dostępna tylko w wersji z pakietem aplikacji "Weryfikacja Heartbeat")
- Zapis firmware w pamięci typu Flash, np. celem późniejszej aktualizacji
- Pobieranie sterownika w celu integracji z systemem automatyki
- Wizualizacja maks. 1000 zapisanych wartości mierzonych (dostępne wyłącznie z zainstalowanym pakietem aplikacji **Rozszerzony HistoROM** →  118)



Dokumentacja specjalna dotycząca serwera WWW →  124

Zarządzanie danymi w pamięci HistoROM

Przyrząd posiada pamięć HistoROM służącą do zarządzania danymi. Zarządzanie danymi w pamięci HistoROM obejmuje zapis oraz import/ eksport głównych parametrów przyrządu oraz procesu, co pozwala na zwiększenie niezawodności, bezpieczeństwa i wydajności obsługi i serwisu przyrządu.

 W stanie dostawy kopia zapasowa ustawień fabrycznych parametrów konfiguracyjnych jest zapisana w pamięci przyrządu. Można ją zastąpić zaktualizowanym rekordem danych, np. po uruchomieniu punktu pomiarowego.

Dodatkowe informacje dotyczące koncepcji zapisu danych

Istnieje kilka rodzajów pamięci danych, w których zapisywane i wykorzystywane są parametry urządzenia:

	Pamięć wewnętrzna urządzenia	Moduł T-DAT	Moduł S-DAT
Dostępne dane	<ul style="list-style-type: none"> ▪ Rejestr zdarzeń, np. zdarzeń diagnostycznych ▪ Kopia zapasowa parametrów urządzenia ▪ Firmware urządzenia ▪ Eksport sterowników poprzez wbudowany serwer WWW do systemu automatyki, np.: <ul style="list-style-type: none"> ▪ pliki GSD dla komunikacji PROFIBUS DP ▪ pliki GSD dla komunikacji PROFIBUS PA ▪ pliki GSDML dla komunikacji PROFINET ▪ pliki EDS dla komunikacji EtherNet/IP ▪ pliki DD dla komunikacji FOUNDATION Fieldbus 	<ul style="list-style-type: none"> ▪ Rejestracja wartości zmierzonych (Opcja zamówieniowa "Rozszerzony HistoROM") ▪ Bieżące parametry urządzenia (wykorzystywane przez firmware podczas pomiarów) ▪ Wskaźnik "peak hold" (wartości min./maks.) ▪ Wskazania liczników 	<ul style="list-style-type: none"> ▪ Dane czujnika: średnica nominalna itd. ▪ Numer seryjny ▪ Parametry kalibracyjne ▪ Parametry konfiguracyjne (np. opcje oprogramowania, stałe oraz konfigurowalne wejścia/wyjścia)
Lokalizacja pamięci	Mocowana na stałe na płycie elektroniki, w przedziale podłączeniowym	Podłączana do gniazda wtykowego na płycie elektroniki, w przedziale podłączeniowym	Zamontowana w gnieździe wtykowym czujnika, w szyjce przetwornika

Wykonywanie kopii ustawień

Automatyczne

- Najważniejsze parametry przyrządu (czujnika i przetwornika) są automatycznie zapisywane w modułach DAT
- Po wymianie przetwornika lub czujnika pomiarowego: zamontowanie modułu T-DAT zawierającego poprzednie parametry przyrządu powoduje, że nowy przyrząd jest natychmiast gotów do pracy
- Po wymianie czujnika: poprzednie parametry przyrządu są przenoszone z modułu S-DAT do przetwornika i przyrząd jest natychmiast gotów do pracy
- Po wymianie modułu elektroniki (np. modułu wejść/wyjść): oprogramowanie modułu jest porównywane z aktualnym oprogramowaniem zainstalowanym w przyrządzie. W razie potrzeby instalowana jest nowsza (upgrade) lub starsza (downgrade) wersja oprogramowania modułu. Moduł elektroniki jest natychmiast gotowy do użycia i nie ma żadnych problemów z kompatybilnością.

Ręczne

Parametry dodatkowe (kompletne ustawienia parametrów) w pamięci wewnętrznej HistoROM dla:

- Funkcji archiwizacji danych
Kopia zapasowa i odtworzenie konfiguracji przyrządu w pamięci wewnętrznej HistoROM
- Funkcji porównywania danych
Porównanie bieżącej konfiguracji przyrządu z konfiguracją zapisaną w pamięci wewnętrznej HistoROM

Transfer danych

Ręczne

- Transfer konfiguracji urządzenia do innego urządzenia z wykorzystaniem funkcji eksportu danego oprogramowania obsługowego, np. FieldCare, DeviceCare lub serwera WWW: celem wykonania duplikatu konfiguracji lub zapisu w archiwum (np. jako kopii zapasowej)
- Eksport sterowników poprzez wbudowany serwer WWW do systemu automatyki, np.:
 - pliki GSD dla komunikacji PROFIBUS DP
 - pliki GSD dla komunikacji PROFIBUS PA
 - pliki GSDML dla komunikacji PROFINET
 - pliki EDS dla komunikacji EtherNet/IP
 - pliki DD dla komunikacji FOUNDATION Fieldbus

Lista zdarzeń

Automatycznie

- Wyświetlanie listy maks. 20 komunikatów o zdarzeniach w porządku chronologicznym
- Po zainstalowaniu pakietu aplikacji **rozszerzony HistoROM** (opcja), istnieje możliwość wyświetlenia listy maks. 100 komunikatów o zdarzeniach wraz ze znacznikiem czasu, komunikatem tekstowym i możliwymi działaniami diagnostycznymi
- Listę zdarzeń można eksportować i wyświetlać z wykorzystaniem różnych interfejsów i oprogramowania obsługowego, np. DeviceCare, FieldCare lub serwera WWW


Archiwizacja danych

Ręcznie

Jeśli pakiet aplikacji **Rozszerzony HistoROM** (opcja) jest zainstalowany:

- Można rejestrować maks. 1 000 wartości zmierzonych z 1 do 4 kanałów pomiarowych
- Użytkownik może konfigurować interwał zapisu danych
- Można rejestrować maks. 250 wartości zmierzonych dla każdego spośród 4 kanałów pomiarowych
- Eksport zarejestrowanych wartości mierzonych z wykorzystaniem różnych interfejsów i oprogramowania obsługowego. FieldCare, DeviceCare lub serwera WWW

Certyfikaty i dopuszczenia

 Aktualnie dostępne certyfikaty i dopuszczenia można sprawdzać na bieżąco w konfiguratorze produktu.

Znak CE

Urządzenie opisane w niniejszej instrukcji obsługi spełnia obowiązujące wymagania prawne Unii Europejskiej. Są one wyszczególnione w Deklaracji zgodności WE wraz ze stosowanymi normami.

Endress+Hauser potwierdza wykonanie testów przyrządu z wynikiem pozytywnym poprzez umieszczenie na nim znaku CE.

Symbol zaznaczenia RCM


Przepływomierz spełnia wymagania dotyczące kompatybilności elektromagnetycznej określone przez "Australian Communications and Media Authority (ACMA)".

Dopuszczenie Ex

Przyrząd posiada dopuszczenie do stosowania w obszarach zagrożenia wybuchem a odpowiednie wskazówki podano w oddzielnej "Instrukcji dot. bezpieczeństwa Ex" (XA). Oznaczenie tej dokumentacji jest podane na tabliczce znamionowej przyrządu.

Następujące przyrządy są urządzeniami o poziomie zabezpieczenia urządzenia (EPL) Ga/Gb (strefa 0 wewnątrz rury pomiarowej):

- Wersje przyrządu, dla których w pozycji kodu zam. "Zintegrowany moduł elektr. czujnika ISEM", wybrano opcję A a w pozycji kodu zam. "Dopuszczenie; przetwornik; czujnik", wybrano opcję BI, BJ, BM lub BN.
- Wersje przyrządu, dla których w pozycji kodu zam. "Zintegrowany moduł elektr. czujnika ISEM", wybrano opcję B a w pozycji kodu zam. "Dopuszczenie; przetwornik; czujnik", wybrano opcję BA, BB, BC lub BD.

 Oddzielna "Dokumentacja Ex" (XA) zawierająca wszystkie dane dotyczące eksploatacji przyrządów w strefach zagrożonych wybuchem jest dostępna w oddziale E+H.

Proline 500 – wersja z komunikacją cyfrową

Dopuszczenia ATEX/IECEx

Aktualnie dostępne są następujące wersje przyrządu przeznaczone do pracy w strefie zagrożonej wybuchem:

Ex ia

Przetwornik		Czujnik przepływu	
Kategoria	Rodzaj budowy przeciwybuchowej	Kategoria	Rodzaj budowy przeciwybuchowej
II(1)G	Ex ia IIC	II1/2G	Ex ia IIC T6...T1 Ga/Gb Ex ia IIB T6...T1 Ga/Gb
II(1)G	Ex ia IIC	II2G	Ex ia IIC T6...T1 Gb Ex ia IIB T6...T1 Gb
II3(1)G	Ex ec ia Ga IIC T5...T4 Gc	II1/2G	Ex ia IIC T6...T1 Ga/Gb Ex ia IIB T6...T1 Ga/Gb
II3(1)G	Ex ec ia Ga IIC T5...T4 Gc	II2G	Ex ia IIC T6...T1 Gb Ex ia IIB T6...T1 Gb

Ex tb

Przetwornik		Czujnik przepływu	
Kategoria	Rodzaj budowy przeciwybuchowej	Kategoria	Rodzaj budowy przeciwybuchowej
II(1)D	Ex ia IIIC	II2D	Ex ia tb IIIC T** °C Db

Strefa niezagrożona wybuchem / Ex ec

Przetwornik		Czujnik przepływu	
Kategoria	Rodzaj budowy przeciwybuchowej	Kategoria	Rodzaj budowy przeciwybuchowej
Wersja dla stref niezagrożonych wybuchem	Wersja dla stref niezagrożonych wybuchem	II3G	Ex ec IIC T5...T1 Gc
II3G	Ex ec IIC T5...T4 Gc	II3G	Ex ec IIC T5...T1 Gc

cCSA_{US}

Aktualnie dostępne są następujące wersje przyrządu przeznaczone do pracy w strefie zagrożonej wybuchem:

IS (Ex nA, Ex i)

Przetwornik	Czujnik przepływu
Class I Division 2 Grupy A - D	Class I, II, III Division 1 Grupy A-G
Class I Division 2 Grupy A - D	Class I, II, III Division 1 Grupy C-G

NI (Ex nA)

Przetwornik	Czujnik przepływu
Class I Division 2 Grupy A - D	

Ex nA / Ex i

Przetwornik	Czujnik przepływu
Class I, Strefa 2 AEx/ Ex nA ia Ga IIC T5...T4 Gb	Class I, Strefa 1 AEx/ Ex ia IIC T6...T1 Ga/Gb Class I, Strefa 1 AEx/ Ex ia IIB T6...T1 Ga/Gb
Class I, Strefa 2 AEx/ Ex nA ia Ga IIC T5...T4 Gb	Class I, Strefa 1 AEx/ Ex ia IIC T6...T1 Gb Class I, Strefa 1 AEx/ Ex ia IIB T6...T1 Gb

Ex nA

Przetwornik	Czujnik przepływu
Class I, Strefa 2 AEx/ Ex nA IIC T5...T4 Gc	Class I, Strefa 2 AEx/ Ex nA IIC T5...T1 Gc

Ex tb

Przetwornik	Czujnik przepływu
[AEx / Ex ia] IIIC	Strefa 2 I AEx/ Ex ia tb IIIC T** °C Db

Proline 500

Dopuszczenia ATEX/IECEX

Aktualnie dostępne są następujące wersje przyrządu przeznaczone do pracy w strefie zagrożonej wybuchem:

Ex db eb

Przetwornik		Czujnik przepływu	
Kategoria	Rodzaj budowy przeciwwybuchowej	Kategoria	Rodzaj budowy przeciwwybuchowej
II2G	Ex db eb ia IIC T6...T4 Gb	II1/2G	Ex ia IIC T6...T1 Ga/Gb
II2G	Ex db eb ia IIB T6...T4 Gb	II1/2G	Ex ia IIB T6...T1 Ga/Gb
II2G	Ex db eb ia IIC T6...T4 Gb	II2G	Ex ia IIC T6...T1 Gb
II2G	Ex db eb ia IIB T6...T4 Gb	II2G	Ex ia IIB T6...T1 Gb

Ex db

Przetwornik		Czujnik przepływu	
Kategoria	Rodzaj budowy przeciwwybuchowej	Kategoria	Rodzaj budowy przeciwwybuchowej
II2G	Ex db ia IIC T6...T4 Gb	II1/2G	Ex ia IIC T6...T1 Ga/Gb
II2G	Ex db ia IIB T6...T4 Gb	II1/2G	Ex ia IIB T6...T1 Ga/Gb
II2G	Ex db ia IIC T6...T4 Gb	II2G	Ex ia IIC T6...T1 Gb
II2G	Ex db ia IIB T6...T4 Gb	II2G	Ex ia IIB T6...T1 Gb

Ex tb

Kategoria	Rodzaj budowy przeciwwybuchowej	
	Przetwornik	Czujnik przepływu
II2D	Ex tb IIIC T85°C Db	Ex ia tb IIIC T** °C Db

Ex ec

Kategoria	Rodzaj budowy przeciwwybuchowej	
	Przetwornik	Czujnik przepływu
II3G	Ex ec IIC T5...T4 Gc	Ex ec IIC T5...T1 Gc

cCSA_{US}

Aktualnie dostępne są następujące wersje przyrządu przeznaczone do pracy w strefie zagrożonej wybuchem:

IS (Ex i) oraz XP (Ex d)

Przetwornik	Czujnik przepływu
Class I, III, III Division 1 Grupy A-G	
Class I, III, III Division 1 Grupy C-G	

NI (Ex nA)

Przetwornik	Czujnik przepływu
Class I Division 2 Grupy ABCD	

Ex de

Przetwornik	Czujnik
Class I, Strefa 1 AEx/ Ex de ia IIC T6...T4 Gb	Class I, Strefa 1 AEx/ Ex ia IIC T6...T1 Ga/Gb
Class I, Strefa 1 AEx/ Ex de ia IIB T6...T4 Gb	Class I, Strefa 1 AEx/ Ex ia IIB T6...T1 Ga/Gb
Class I, Strefa 1 AEx/ Ex de ia IIC T6...T4 Gb	Class I, Strefa 1 AEx/ Ex ia IIC T6...T1 Gb
Class I, Strefa 1 AEx/ Ex de ia IIB T6...T4 Gb	Klasa I, Strefa 1 AEx/ Ex ia IIB T6...T1 Gb

Ex d

Przetwornik	Czujnik przepływu
Class I, Strefa 1 AEx/ Ex d ia IIC T6...T4 Gb	Class I, Strefa 1 AEx/ Ex ia IIC T6...T1 Ga/Gb
Class I, Strefa 1 AEx/ Ex d ia IIB T6...T4 Gb	Class I, Strefa 1 AEx/ Ex ia IIB T6...T1 Ga/Gb
Class I, Strefa 1 AEx/ Ex d ia IIC T6...T4 Gb	Class I, Strefa 1 AEx/ Ex ia IIC T6...T1 Gb
Class I, Strefa 1 AEx/ Ex d ia IIB T6...T4 Gb	Class I, Strefa 1 AEx/ Ex ia IIB T6...T1 Gb

Ex nA

Przetwornik	Czujnik przepływu
Class I, Strefa 2 AEx/ Ex nA IIC T5...T4 Gc	Class I, Strefa 2 AEx/ Ex nA IIC T5...T1 Gc

Ex tb

Przetwornik	Czujnik przepływu
Strefa 21 AEx/ Ex tb IIIC T85 °C Db	Strefa 21 AEx/ Ex ia tb IIIC T** °C Db

Atesty higieniczne

- Dopuszczenie 3-A
 - Dopuszczenie 3-A mają tylko przyrządy pomiarowe, dla których w pozycji kodu zam. "Dodatkowe dopuszczenia" wybrano opcję LP "3-A".
 - Dopuszczenie 3-A dotyczy przyrządu pomiarowego.
 - Podczas montażu przyrządu pomiarowego należy upewnić się, że na zewnątrz urządzenia nie może gromadzić się żadna ciecz.
Przetworniki w wersji rozdzielnej należy montować zgodnie z normą 3-A.
 - Akcesoria (np. płaszcz grzewczy, osłona pogodowa, uchwyt do montażu naściennego) należy montować zgodnie z normą 3-A.
Każdy element akcesoriów można czyścić. Aby przeprowadzić demontaż, konieczne jest spełnienie określonych warunków.
- Dopuszczenie EHEDG
Dopuszczenie EHEDG posiadają tylko przepływomierze, pozycja kodu zam. "Dodatkowe dopuszczenia", opcja LT "EHEDG", które były testowane i spełniają wymagania EHEDG.
Aby spełnić wymagania umożliwiające uzyskanie certyfikatu EHEDG, przyrząd musi posiadać przyłącza procesowe zgodne ze standardem EHEDG zatytułowanym "Łatwe w czyszczeniu złącza rurowe i przyłącza procesowe" (www.ehedg.org).
- FDA
- Rozporządzenie (WE) w sprawie materiałów i wyrobów przeznaczonych do kontaktu z żywnością 1935/2004

Atesty farmaceutyczne

- FDA 21 CFR 177
- USP <87>
- USP <88> Klasa VI 121°C
- Certyfikat przydatności TSE/BSE
- cGMP



Urządzenia określone w pozycji kodu zam. "Test, Certyfikaty", opcja JG "Zgodność z wymaganiami cGMP, deklaracja" spełniają wymagania cGMP w odniesieniu do wykończenia powierzchni części zwilżanych, konstrukcji, zgodności materiałowej FDA 21 CFR, dopuszczenia USP Klasy VI i przydatności TSE/BSE.

Wraz z urządzeniem dostarczana jest deklaracja producenta dotycząca urządzenia o określonym numerze seryjnym.

Bezpieczeństwo funkcjonalne

Urządzenie może być stosowane w systemach monitorowania przepływu (min., maks., zakres), zapewniających poziom nienaruszalności bezpieczeństwa funkcjonalnego do SIL 2 (wersja jednokanałowa); pozycja kodu zam. "Dodatkowe dopuszczenia", opcja LA i SIL 3 (wersja wielokanałowa dla pracy w redundancji homogenicznej), posiada także certyfikat TÜV zgodnie z normą PN-EN 61508.

Możliwość monitoringu następujących parametrów:

- Przepływ masowy
- Przepływ objętościowy
- Gęstość



Podręcznik dotyczący bezpieczeństwa funkcjonalnego wraz z informacją dotyczącą poziomu SIL dla urządzenia → 124

Certyfikat HART**Interfejs HART**

Przepływomierz został zarejestrowany i uzyskał świadectwo organizacji FieldComm Group. Układ pomiarowy spełnia wszystkie wymagania następujących specyfikacji:

- Specyfikacja HART 7
- Urządzenie może współpracować z certyfikowanymi wyrobami innych producentów (kompatybilność)

Certyfikat FOUNDATION Fieldbus**Interfejs FOUNDATION Fieldbus**

Przepływomierz został zarejestrowany i uzyskał świadectwo organizacji FieldComm Group. Układ pomiarowy spełnia wszystkie wymagania następujących specyfikacji:

- Certyfikat zgodności ze specyfikacją FOUNDATION Fieldbus H1
- Zestaw testów kompatybilności (ang. Interoperability Test Kit, ITK), status weryfikacji 6.2.0 (nr certyfikatu dostępny na życzenie)
- Zatwierdzony test zgodności warstwy fizycznej
- Przyrząd może współpracować z certyfikowanymi wyrobami innych producentów (kompatybilność)

Certyfikat PROFIBUS**Interfejs PROFIBUS**

Przepływomierz został zarejestrowany i uzyskał świadectwo PNO (Organizacja Użytkowników PROFIBUS). Układ pomiarowy spełnia wszystkie wymagania następujących specyfikacji:

- Certyfikat PROFIBUS PA Profil 3.02
- Przyrząd może współpracować z certyfikowanymi wyrobami innych producentów (kompatybilność)

Certyfikat EtherNet/IP

Przepływomierz został zarejestrowany i uzyskał certyfikat ODVA (Open Device Vendor Association). Układ pomiarowy spełnia wszystkie wymagania następujących specyfikacji:

- Certyfikat zgodności z ODVA
- Test wydajności EtherNet/IP
- Zgodność z EtherNet/IP PlugFest
- Przyrząd może współpracować z certyfikowanymi wyrobami innych producentów (kompatybilność)

Certyfikat PROFINET**Interfejs PROFINET**

Przepływomierz został zarejestrowany i uzyskał świadectwo PNO (Organizacja Użytkowników PROFIBUS). Układ pomiarowy spełnia wszystkie wymagania następujących specyfikacji:

- Certyfikat:
 - Zgodności ze specyfikacją "Test Specification PROFINET devices"
 - Poziom bezpieczeństwa PROFINET 2 – klasa obciążenia sieci
- Urządzenie może współpracować z certyfikowanymi wyrobami innych producentów (kompatybilność)
- Urządzenie obsługuje redundancję PROFINET S2.

Dyrektywa ciśnieniowa (PED)

Przyrząd może być dostarczony z certyfikatem PED lub bez niego. Wymóg posiadania certyfikatu PED powinien być wyraźnie określony w zamówieniu. W przypadku przepływomierzy o średnicy nominalnej mniejszej lub równej DN 25 (1") jest to niemożliwe i niekonieczne.

- Oznakowanie PED/G1/x (x = kategoria) na tabliczce znamionowej czujnika oznacza, że Endress+Hauser potwierdza zgodność z wymogami zasadniczymi, określonymi w Załączniku I Dyrektywy Ciśnieniowej 2014/68/UE.
- Przyrządy posiadające to oznakowanie (PED) są przeznaczone do następujących typów płynów:
 - Płynów z grupy 1 i 2 z ciśnieniem gazu powyżej cieczy nie większym niż 0,5 bar (7,3 psi)
 - Gazów niestabilnych
- Przyrządy bez tego oznakowania (PED) powinny być projektowane i wytwarzane zgodnie z uznanymi praktykami inżynierskimi. Spełniają one wymagania art. 4 ust. 3 Dyrektywy Ciśnieniowej 2014/68/UE. Zakres zastosowań jest podany w tabelach 6...9 załącznika II do Dyrektywy ciśnieniowej 2014/68/UE.

Dopuszczenia radiowe

Przepływomierz posiada dopuszczenie radiowe.



Dodatkowe informacje dotyczące dopuszczenia radiowego, patrz Dokumentacja specjalna → 124

Dopuszczenie MID

Urządzenie posiada dopuszczenie jako element instalacji pomiarowych (załącznik MI-005) podlegający w użytkowaniu prawnej kontroli metrologicznej zgodnie z dyrektywą w sprawie przyrządów pomiarowych 2004/22/WE (MID).

To urządzenie pomiarowe jest zgodne z wymaganiami zaleceń OIML R117 i posiada certyfikat zgodności z OIML (opcja).

Dodatkowe certyfikaty**Atest CRN**

Niektóre wersje przyrządów posiadają atest CRN. Dla przyrządów z atestem CRN należy zamówić przyłącze technologiczne z atestem CRN, posiadające dopuszczenie CSA.

Testy i certyfikaty

- Certyfikat materiałowy PN-EN10204-3.1, części i obudowa czujnika w kontakcie z medium
- Próby ciśnieniowe, procedura wewnętrzna, świadectwo odbioru
- Świadectwo badań PMI (metodą XRF), procedura wewnętrzna, dla metalowych części zwilżanych
- Zgodność z wymaganiami cGMP, deklaracja
- Zaświadczenie o jakości 2.1 wg PN-EN 10204 (deklaracja zgodności z zamówieniem) i atest 2.2 wg PN-EN 10204

Badania połączeń spawanych

Opcja	Norma				Element	
	ISO 23277 AL2x (PT) ISO 10675-1 AL1 (RT, DR)	ASME B31.3 NFS	ASME VIII Div.1 Zał. 4+8	NORSOK M-601	Rura pomiarowa	Przyłącze procesowe
CF	x				PT	RT
KK		x			PT	RT
KP			x		PT	RT
KR				x	VT, PT	VT, RT
K1	x				PT	DR
K2		x			PT	DR
K3			x		PT	DR
K4				x	VT, PT	VT, DR

PT = badania penetracyjne, RT = radiografia, VT = badania wizualne, DR = radiografia cyfrowa
Wszystkie wersje z atestem

Inne normy i zalecenia

- PN-EN 60529
Stopnie ochrony obudów (kody IP)
- PN-EN 60068-2-6
Badania środowiskowe - Próby - Próba Fc: Wibracje (sinusoidalne).
- PN-EN 60068-2-31
Badania środowiskowe - Próby - Próba Ec: Urazy spowodowane nieostrożnym obchodzeniem się z wyrobami, głównie typu urządzenie.
- PN-EN 61010-1
Wymagania bezpieczeństwa dotyczące elektrycznych przyrządów pomiarowych, automatyki i urządzeń laboratoryjnych - wymagania ogólne
- PN-EN 61326
"Emisja zakłóceń zgodna z wymogami dla Klasy A". Kompatybilność elektromagnetyczna (wymagania EMC).
- NAMUR NE 21
Kompatybilność elektromagnetyczna (EMC) przemysłowych urządzeń pomiarowych i laboratoryjnych
- NAMUR NE 32
Przechowywanie danych na wypadek zaniku zasilania w urządzeniach obiektowych, kontrolno-pomiarowych i mikroprocesorach
- NAMUR NE 43
Standaryzacja poziomu wyjściowych sygnałów analogowych przetworników cyfrowych w przypadku usterki.
- NAMUR NE 53
Standaryzacja oprogramowania urządzeń obiektowych i cyfrowych przetworników sygnałów pomiarowych
- NAMUR NE 80
Zastosowanie dyrektywy ciśnieniowej do urządzeń automatyki kontrolno-pomiarowej
- NAMUR NE 105
Specyfikacje dla integracji urządzeń obiektowych z oprogramowaniem obsługowym dla urządzeń obiektowych
- NAMUR NE 107
Autodiagnostyka urządzeń obiektowych
- NAMUR NE 131
Wymagania dla urządzeń obiektowych w standardowych aplikacjach
- NAMUR NE 132
Przepływomierze masowe Coriolisa

Kody zamówieniowe

Szczegółowe informacje dotyczące zamawiania przyrządu można uzyskać w najbliższym biurze handlowym, które można znaleźć na stronie www.addresses.endress.com lub w Konfiguratorze produktu na stronie www.endress.com :

1. Kliknąć Corporate
2. Wybrać kraj
3. Kliknąć Produkty
4. Wybrać produkt, korzystając z filtrów i pola wyszukiwania
5. Otworzyć stronę internetową produktu

Przycisk Konfiguracja, znajdujący się na prawo od zdjęcia, otwiera Konfigurator produktu.



Konfigurator produktu - narzędzie do indywidualnej konfiguracji produktu

- Najnowsze dane konfiguracji
- Bezpośrednie wprowadzenie informacji dotyczących punktu pomiarowego takich jak: zakres pomiarowy lub język obsługi, w zależności od przyrządu
- Automatyczna weryfikacja kryteriów wykluczenia
- Automatyczne tworzenie kodu zamówieniowego oraz jego opisu w plikach PDF lub Excel
- Możliwość złożenia zamówienia bezpośrednio w sklepie internetowym Endress+Hauser

Pakiety funkcjonalne

Dostępnych jest szereg pakietów aplikacji rozszerzających funkcjonalność przyrządu. Pakiety te mogą być niezbędne do zwiększenia bezpieczeństwa funkcjonalnego lub wymagań specyficznych dla danej aplikacji.

Można je zamówić bezpośrednio w Endress+Hauser. Szczegółowe informacje oraz kody zamówieniowe można uzyskać w Biurze Handlowym Endress+Hauser lub w na stronie produktowej serwisu Endress+Hauser pod adresem: www.pl.endress.com.

 Szczegółowe informacje dotyczące pakietów aplikacji:
Dokumentacja specjalna urządzenia →  124

Funkcje diagnostyczne

Nazwa pakietu	Opis
Rozszerzony HistoROM	Zawiera rozszerzone funkcje rejestracji zdarzeń i aktywacji pamięci wartości mierzonych. Rejestr zdarzeń: Pojemność pamięci zwiększono z 20 pozycji (wersja podstawowa) do 100 pozycji. Zapis danych pomiarowych (rejestrator): <ul style="list-style-type: none"> ▪ Możliwość zapisu maks. 1000 wartości mierzonych. ▪ Możliwość transmisji 250 wartości mierzonych dla każdego spośród 4 kanałów. Możliwość ustawiania częstotliwości rejestracji wartości mierzonych przez użytkownika. ▪ Dostęp zarejestrowanych wartości zmierzonych za pomocą wskaźnika lub oprogramowania obsługowego, np. FieldCare, DeviceCare lub serwera WWW.

Heartbeat Technology

Nazwa pakietu	Opis
Weryfikacja Heartbeat + monitoring	<p>Weryfikacja Heartbeat Spełnia wymagania dla weryfikacji mającej powiązanie ze wzorcami jednostek miary wg PN-EN ISO 9001:2008 rozdział 7.6 a) "Nadzorowanie wyposażenia do monitorowania i pomiarów".</p> <ul style="list-style-type: none"> Testy funkcjonalne po zainstalowaniu bez przerywania procesu. Wyniki weryfikacji powiązane ze wzorcami jednostek miary, generowanie raportów. Uprozczone testy za pomocą przycisków lub innych elementów obsługi. Jednoznaczna ocena medium w punkcie pomiarowym (dobry/zły) przy zapewnieniu wysokiego pokrycia diagnostycznego, określonego w specyfikacji producenta. Zwiększenie lub zmniejszenie częstotliwości kalibracji zgodnie z oceną ryzyka przez operatora. <p>Monitorowanie Heartbeat Dane diagnostyczne, odpowiednie dla zasady pomiaru, są przesyłane w sposób ciągły do zewnętrznego systemu monitorowania stanu przepływomierza dla celów obsługi profilaktycznej lub analizy procesu. Dane te umożliwiają operatorowi:</p> <ul style="list-style-type: none"> Wyciąganie wniosków - w oparciu o te dane oraz inne informacje - o wpływie warunków procesowych (np. korozji, zużycia ściernego, tworzenia osadu itp.) na dokładność pomiarową urządzenia w miarę upływu czasu. Planowanie na czas czynności obsługowych. Monitorowanie jakości procesu lub produktu, np. pęcherzyków gazu.


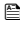
Stężenie

Nazwa pakietu	Opis
Stężenie	<p>Obliczanie i przesyłanie wartości stężeń cieczy Zmierzona wartość gęstości jest przeliczana na stężenie substancji w mieszaninie dwuskładnikowej z wykorzystaniem pakietu aplikacji "Stężenie":</p> <ul style="list-style-type: none"> Wybór wstępnie zdefiniowanych cieczy (np. roztwory cukru o różnym stężeniu, kwasów, ługów, soli, etanolu itd.) Jednostki powszechnie stosowane lub zdefiniowane przez użytkownika ("Brix", "Plato", % masy, % obj., mol/l itd.) dla typowych aplikacji. Obliczanie stężenia w oparciu o tabele zdefiniowane przez użytkownika.

Pakiet aplikacji "Ropa naftowa"

Nazwa pakietu	Opis
Pakiet aplikacji "Ropa naftowa"	<p>Ten pakiet aplikacji umożliwia obliczanie i wizualizację najważniejszych parametrów dla przemysłu naftowego i gazowego:</p> <ul style="list-style-type: none"> Obliczanie skorygowanego przepływu objętościowego i gęstości odniesienia zgodnie ze standardem "API Manual of Petroleum Measurement Standards, Rozdział 11.1" Obliczanie zawartości wody w oparciu o pomiar gęstości Obliczanie średniej ważonej gęstości i temperatury















Serwer OPC-UA



Nazwa pakietu	Opis
Serwer OPC-UA	<p>Ten pakiet umożliwia użytkownikowi zainstalowanie aplikacji serwera OPC-UA, która udostępnia kompleksowe usługi związane z pracą urządzenia aplikacjom IoT i SCADA.</p> <p> Dokumentacja specjalna dla pakietu aplikacji serwera OPC-UA →  124.</p>

Akcesoria



Dostępne są różnorodne akcesoria dla czujnika pomiarowego i przetwornika. Szczegółowe informacje oraz kody zamówieniowe można uzyskać w Biurze Handlowym Endress+Hauser lub w na stronie produktowej serwisu Endress+Hauser pod adresem: www.pl.endress.com.

Akcesoria stosowane w zależności od wersji urządzenia
Przetwornik




Akcesoria	Opis
Przetwornik <ul style="list-style-type: none"> ■ Proline 500 – wersja z komunikacją cyfrową ■ Proline 500 	Przetwornik na wymianę lub do przechowywania. Kod zamówieniowy służy do określania występujących danych technicznych urządzenia: <ul style="list-style-type: none"> ■ Dopuszczenia ■ Wyjście ■ Wejście ■ Wyświetlacz/obsługa ■ Obudowa ■ Wersja oprogramowania <p> <ul style="list-style-type: none"> ■ Proline 500 – wersja z komunikacją cyfrową: Numer zamówieniowy: 8X5BXX-*****A ■ Przetwornik Proline 500: Numer zamówieniowy: 8X5BXX-*****B </p> <p> Przetwornik Proline 500 na wymianę: W zamówieniu należy zawsze podawać numer seryjny posiadanego przetwornika. W oparciu o numer seryjny można ustawić takie parametry nowego przetwornika, jak te w wymienianym urządzeniu.</p> <p> <ul style="list-style-type: none"> ■ Przetwornik Proline 500 – wersja z komunikacją cyfrową: Wskazówki montażowe EA01151D ■ Przetwornik Proline 500: Wskazówki montażowe EA01152D </p>
Zewnętrzna antena WLAN	Zewnętrzna antena WLAN z przewodem o długości 1,5 m (59,1 in) oraz dwoma wspornikami kątowymi. Pozycja kodu zam. "Akcesoria załączone", opcja P8 "Antena Wireless do przesyłu danych na znaczne odległości". <ul style="list-style-type: none">  <ul style="list-style-type: none"> ■ Zewnętrzna antena WLAN nie nadaje się do aplikacji higienicznych. ■ Informacje dotyczące interfejsu WLAN →  106.  Kod zamówieniowy: 71351317  Wskazówki montażowe EA01238D
Zestaw do montażu do rury	Zestaw do montażu przetwornika do rury. <ul style="list-style-type: none">  Proline 500 – wersja z komunikacją cyfrową Kod zamówieniowy: 71346427  Zalecenia montażowe EA01195D  Przetwornik Proline 500 Kod zamówieniowy: 71346428
Oslona pogodowa Przetwornik <ul style="list-style-type: none"> ■ Proline 500 – wersja z komunikacją cyfrową ■ Proline 500 	Służy do zabezpieczenia urządzenia pomiarowego przed wpływem warunków pogodowych, takich jak deszcz czy przegrzanie wskutek bezpośredniego nasłonecznienia. <ul style="list-style-type: none">  <ul style="list-style-type: none"> ■ Proline 500 – wersja z komunikacją cyfrową Numer zamówieniowy: 71343504 ■ Przetwornik Proline 500 Numer zamówieniowy: 71343505  Wskazówki montażowe EA01191D
Oslona wyświetlacza Proline 500 – wersja z komunikacją cyfrową	Służy do ochrony wyświetlacza przed uderzeniem lub porysowaniem piaskiem w przypadku montażu na obszarze pustynnym. <ul style="list-style-type: none">  Numer zamówieniowy: 71228792  Wskazówki montażowe EA01093D







<p>Przewód podłączeniowy Proline 500 – wersja z komunikacją cyfrową Czujnik - Przetwornik</p>	<p>Przewód podłączeniowy można zamawiać bezpośrednio wraz z urządzeniem (pozycja kodu zam. "Przewód, przyłącze czujnika") lub jako akcesoria (numer zamówieniowy DK8012).</p> <p>Dostępne są następujące długości przewodu podłączeniowego: pozycja kodu zam. "Przewód, przyłącze czujnika"</p> <ul style="list-style-type: none"> ▪ Opcja B: 20 m (65 ft) ▪ Opcja E: określa zamawiający, maks. 50 m ▪ Opcja F: określa zamawiający, maks. 165 ft <p> Maks. długość przewodu podłączeniowego dla przetwornika Proline 500 – wersja z komunikacją cyfrową: 300 m (1 000 ft)</p>
<p>Przewód podłączeniowy Proline 500 Czujnik - Przetwornik</p>	<p>Przewód podłączeniowy można zamawiać bezpośrednio wraz z urządzeniem (pozycja kodu zam. "Przewód, przyłącze czujnika") lub jako akcesoria (kod zamówieniowy DK8012).</p> <p>Dostępne są następujące długości przewodu podłączeniowego: pozycja kodu zam. "Przewód, przyłącze czujnika"</p> <ul style="list-style-type: none"> ▪ Opcja 1: 5 m (16 ft) ▪ Opcja 2: 10 m (32 ft) ▪ Opcja 3: 20 m (65 ft) <p> Możliwa długość przewodu podłączeniowego dla przetwornika Proline 500: maks. 20 m (65 ft)</p>

Do czujnika przepływu









Akcesoria	Opis
<p>Płaszcz grzewczy</p>	<p>Służy do stabilizacji temperatury medium w czujniku. Dopuszczalne media mierzone: woda, para wodna oraz inne ciecze niemające własności korozyjnych.</p> <p> Możliwość użycia oleju jako medium grzewczego należy skonsultować z Endress+Hauser.</p> <ul style="list-style-type: none"> ▪ W przypadku zamawiania wraz z przyrządem: pozycja kodu zamówieniowego "Akcesoria załączone" <ul style="list-style-type: none"> ▪ Opcja RB "płaszcz grzewczy, gwint wewnętrzny G 1/2" ▪ Opcja RC "płaszcz grzewczy, gwint wewnętrzny G 3/4" ▪ Opcja RD "płaszcz grzewczy, gwint wewnętrzny NPT 1/2" ▪ Opcja RE "płaszcz grzewczy, gwint wewnętrzny NPT 3/4" ▪ W przypadku późniejszego zamówienia: Stosować kod zamówieniowy z kodem przyrządu DK8003. <p> Dokumentacja specjalna SD02161D</p>

Akcesoria do komunikacji





Akcesoria	Opis
<p>Modem Commubox FXA195 HART</p>	<p>Umożliwia iskrobezpieczną komunikację HART poprzez interfejs USB w celu zdalnej obsługi za pomocą oprogramowania FieldCare.</p> <p> Karta katalogowa TI00404F</p>
<p>Konwerter HART HMX50</p>	<p>Służy do odczytu i konwersji dynamicznych zmiennych procesowych HART na analogowe sygnały prądowe lub sygnały wartości granicznych.</p> <p> <ul style="list-style-type: none"> ▪ Karta katalogowa TI00429F ▪ Instrukcja obsługi BA00371F </p>
<p>Bramka sygnałowa Fieldgate FXA42</p>	<p>Służy do przesyłania wartości mierzonych z podłączonych analogowych urządzeń pomiarowych 4...20 mA, a także cyfrowych urządzeń pomiarowych</p> <p> <ul style="list-style-type: none"> ▪ Karta katalogowa TI01297S ▪ Instrukcja obsługi BA01778S ▪ Strona produktowa: www.endress.com/fxa42 </p>

Tablet Field Xpert SMT70	<p>Programator przemysłowy (tablet PC) Field Xpert SMT70 do konfiguracji urządzeń pomiarowych to przenośne urządzenie do zarządzania aparaturą obiektową w strefach zagrożonych wybuchem oraz w strefach bezpiecznych. Jest on przeznaczony dla personelu odpowiedzialnego za uruchomienie i konserwację punktów pomiarowych i służy do zarządzania urządzeniami obiektowymi poprzez cyfrowy interfejs komunikacyjny oraz prowadzenia dokumentacji punktów pomiarowych.</p> <p>Dzięki wstępnie zainstalowanej bibliotece sterowników, ten programator przemysłowy jest rozwiązaniem typu "wszystko w jednym" i jest łatwym w obsłudze urządzeniem dotykowym, które może być używane do zarządzania urządzeniami obiektowymi przez cały cykl ich eksploatacji.</p> <ul style="list-style-type: none">  Karta katalogowa TI01342S  Instrukcja obsługi BA01709S  Strona produktowa: www.endress.com/smt70
Field Xpert SMT77	<p>Przenośny programator przemysłowy (tablet PC) Field Xpert SMT77 do konfiguracji urządzeń pomiarowych to przenośne urządzenie do zarządzania aparaturą obiektową w Strefie 1 zagrożenia wybuchem.</p> <ul style="list-style-type: none">  Karta katalogowa TI01418S  Instrukcja obsługi BA01923S  Strona produktowa: www.endress.com/smt77

Akcesoria do zdalnej konfiguracji, obsługi i diagnostyki

Akcesoria	Opis
Applicator	<p>Oprogramowanie Endress+Hauser wspomagające dobór i konfigurację urządzeń pomiarowych:</p> <ul style="list-style-type: none">  Dobór urządzeń pomiarowych do aplikacji przemysłowych  Obliczanie wszystkich niezbędnych parametrów umożliwiających optymalny dobór przepływomierza: m.in. średnicy nominalnej, spadku ciśnienia, prędkości przepływu i dokładności.  Graficzna prezentacja wyników obliczeń  Określanie kodu zamówieniowego, zarządzanie, dokumentowanie i dostęp do wszystkich danych projektowych i parametrów przez cały czas realizacji projektu. <p>Applicator jest dostępny:</p> <ul style="list-style-type: none">  Przez Internet -> wersja dostępna online: https://portal.endress.com/webapp/applicator  Na płycie DVD do lokalnej instalacji na komputerze PC.
W@M	<p>W@M Life Cycle Management</p> <p>Większa produktywność dzięki informacjom na wyciągnięcie ręki. Dane dotyczące instalacji i jej komponentów są generowane od pierwszego etapu planowania i przez cały cykl życia instalacji aparatury obiektowej.</p> <p>W@M Life Cycle Management to otwarta i elastyczna platforma informacyjna, która oferuje przydatne narzędzia dostępne w trybie online i offline. Natychmiastowy dostęp do aktualnych i szczegółowych danych pozwala oszczędzać czas, przyspiesza proces zakupowy i wydłuża czas ciągłej pracy instalacji.</p> <p>W połączeniu z odpowiednimi usługami platforma W@M Life Cycle Management zwiększa wydajność na każdym etapie cyklu życia. Dodatkowe informacje, patrz strona www.endress.com/lifecyclemanagement</p>
FieldCare	<p>FieldCare jest oprogramowaniem narzędziowym Endress+Hauser do zarządzania aparaturą obiektową (Plant Asset Management Tool), opartym na standardzie FDT.</p> <p>Narzędzie to umożliwia konfigurację wszystkich inteligentnych urządzeń obiektowych w danej instalacji oraz wspiera zarządzanie nimi. Dzięki komunikatom statusu zapewnia również efektywną kontrolę ich stanu funkcjonalnego.</p> <ul style="list-style-type: none">  Instrukcje obsługi: BA00027S i BA00059S
DeviceCare	<p>Oprogramowanie narzędziowe do podłączenia i konfiguracji urządzeń obiektowych Endress+Hauser.</p> <ul style="list-style-type: none">  Broszura - Innowacje IN01047S

Komponenty systemowe

Akcesoria	Opis
Stacja graficznej rejestracji danych Memograph M	Stacja graficznej rejestracji danych Memograph M prezentuje i przetwarza informacje o wszystkich istotnych zmiennych mierzonych. Urządzenie rejestruje wartości pomiarowe, monitoruje wartości graniczne i analizuje punkty pomiarowe. Dane są składowane w pamięci wewnętrznej o pojemności 256 MB, na karcie SD lub w pamięci USB.  <ul style="list-style-type: none"> ▪ Karta katalogowa TI00133R ▪ Instrukcja obsługi BA00247R
Cerabar M	Przetwornik ciśnienia do pomiarów ciśnienia absolutnego i względnego gazów, pary i cieczy. Umożliwia odczyt wartości ciśnienia roboczego.  <ul style="list-style-type: none"> ▪ Karty katalogowe: TI00426P oraz TI00436P ▪ Instrukcje obsługi: BA00200P oraz BA00382P
Cerabar S	Przetwornik ciśnienia do pomiarów ciśnienia absolutnego i względnego gazów, pary i cieczy. Umożliwia odczyt wartości ciśnienia roboczego.  <ul style="list-style-type: none"> ▪ Karta katalogowa TI00383P ▪ Instrukcja obsługi BA00271P
iTEMP	Przetworniki temperatury mogą być wykorzystywane we wszystkich aplikacjach pomiarowych gazów, pary i cieczy. Umożliwiają odczyt temperatury medium.  Broszura "Pomiar temperatury, Termometry rezystancyjne, termopary i przetworniki temperatury do zastosowań przemysłowych" FA00006T

Dokumentacja uzupełniająca



Wykaz dostępnej dokumentacji technicznej, patrz:

- *W@M Device Viewer* (www.endress.com/deviceviewer): należy wprowadzić numer seryjny podany na tabliczce znamionowej
- Aplikacja *Endress+Hauser Operations App*: należy wprowadzić numer seryjny podany na tabliczce znamionowej lub zeskanować kod QR z tabliczki znamionowej

Dokumentacja standardowa Skrócona instrukcja obsługi

Skrócone instrukcje obsługi czujnika przepływu

Nazwa przyrządu	Oznaczenie dokumentu
Proline Promass Q	KA01262D

Skrócone instrukcje obsługi przetwornika

Urządzenie pomiarowe	Oznaczenie dokumentu						Wersja PROFINET
	HART	FOUNDATION Fieldbus	PROFIBUS PA	PROFIBUS DP	Modbus RS485	EtherNet/IP	
Proline 500 – wersja z komunikacją cyfrową	KA01315D	KA01233D	KA01392D	KA01390D	KA01319D	KA01346D	KA01351D
Proline 500	KA01314D	KA01291D	KA01391D	KA01389D	KA01318D	KA01347D	KA01350D

Instrukcja obsługi

Przetwornik pomiarowy	Oznaczenie dokumentu						
	HART	FOUNDATION Fieldbus	PROFIBUS PA	PROFIBUS DP	Modbus RS485	Ethernet/IP	Wersja PROFINET
Promass Q 500	BA01534D	BA01567D	BA01556D	BA01878D	BA01545D	BA01755D	BA01766D

Parametry urządzenia

Przetwornik pomiarowy	Oznaczenie dokumentu						
	HART	FOUNDATION Fieldbus	PROFIBUS PA	PROFIBUS DP	Modbus RS485	Ethernet/IP	Wersja PROFINET
Promass 500	GP01060D	GP01096D	GP01061D	GP01137D	GP01062D	GP01120D	GP01121D

Dokumentacja uzupełniająca, zależnie od urządzenia

Instrukcje dotyczące bezpieczeństwa

Wskazówki dotyczące bezpieczeństwa dla urządzeń elektrycznych stosowanych w obszarze zagrożonym wybuchem.

Treść	Oznaczenie dokumentu
	Przetwornik pomiarowy
ATEX/IECEX Ex i	XA01473D
ATEX/IECEX Ex ec	XA01474D
cCSAus IS	XA01475D
cCSAus Ex i	XA01509D
cCSAus Ex nA	XA01510D
INMETRO Ex i	XA01476D
INMETRO Ex ec	XA01477D
NEPSI Ex i	XA01478D
NEPSI Ex nA	XA01479D
NEPSI Ex i	XA01658D
NEPSI Ex nA	XA01659D
JPN	XA01780D


Dokumentacja specjalna

Treść	Oznaczenie dokumentu
Informacje o Dyrektywie Ciśnieniowej	SD01614D
Instrukcja dotycząca bezpieczeństwa funkcjonalnego	SD01729D
Dopuszczenia radiowe dla modułów wskaźnika A309/A310 z interfejsem WLAN	SD01793D
Serwer OPC-UA ¹⁾	SD02040D

1) Ta dokumentacja specjalna jest dostępna wyłącznie dla przepływomierzy z wyjściem HART.

Treść	Oznaczenie dokumentu						
	HART	FOUNDATION Fieldbus	PROFIBUS PA	PROFIBUS DP	Modbus RS485	Wersja PROFINET	Ethernet/IP
Serwer WWW	SD01666D	SD01669D	SD01668D	SD02232D	SD01667D	SD01971D	SD01970D
Technologia Heartbeat	SD01643D	SD01608D	SD01705D	SD02203D	SD01704D	SD01989D	SD01983D
Pakiet aplikacji "Stężenie"	SD01645D	SD01709D	SD01711D	SD02213D	SD01710D	SD02007D	SD02006D
Pakiet aplikacji "Ropa naftowa"	SD02013D	-	SD02292D	SD02217D	SD02014D	SD02015D	SD02012D
Pomiary rozliczeniowe	SD01690D	-	-	-	SD01691D	-	-

Wskazówki montażowe

Treść	Uwagi
Wskazówki montażowe dla zestawów części zamiennych i akcesoriów	Oznaczenie dokumentu: podawane dla każdej pozycji akcesoriów →  120.

Zastrzeżone znaki towarowe**HART®**

jest zastrzeżonym znakiem towarowym FieldComm Group, Austin, Teksas, USA

PROFIBUS®

jest zastrzeżonym znakiem towarowym PROFIBUS User Organization, Karlsruhe, Niemcy

FOUNDATION™ Fieldbus

jest zastrzeżonym znakiem towarowym FieldComm Group, Austin, Teksas, USA

Modbus®

jest zastrzeżonym znakiem towarowym SCHNEIDER AUTOMATION, INC.

EtherNet/IP™

jest znakiem towarowym ODVA, Inc.

PROFINET®

jest zastrzeżonym znakiem towarowym PROFIBUS User Organization, Karlsruhe, Niemcy



71518661

www.addresses.endress.com
