



Füllstand



Druck



Durchfluss



Temperatur



Flüssigkeits-
analyse



Registrierung



Systeme
Komponenten



Services



Solutions

Austausch des Edelstahlgehäuses F15 am Soliphant M



Das Gerät darf nur von Fachpersonal repariert und gewartet werden. Dabei sind die Gerätedokumentation, die einschlägigen Normen, die gesetzlichen Vorschriften und die Zertifikate zu beachten!

Es dürfen nur modulare Baugruppen gegen identische original Endress+Hauser Ersatzteile ausgetauscht werden !

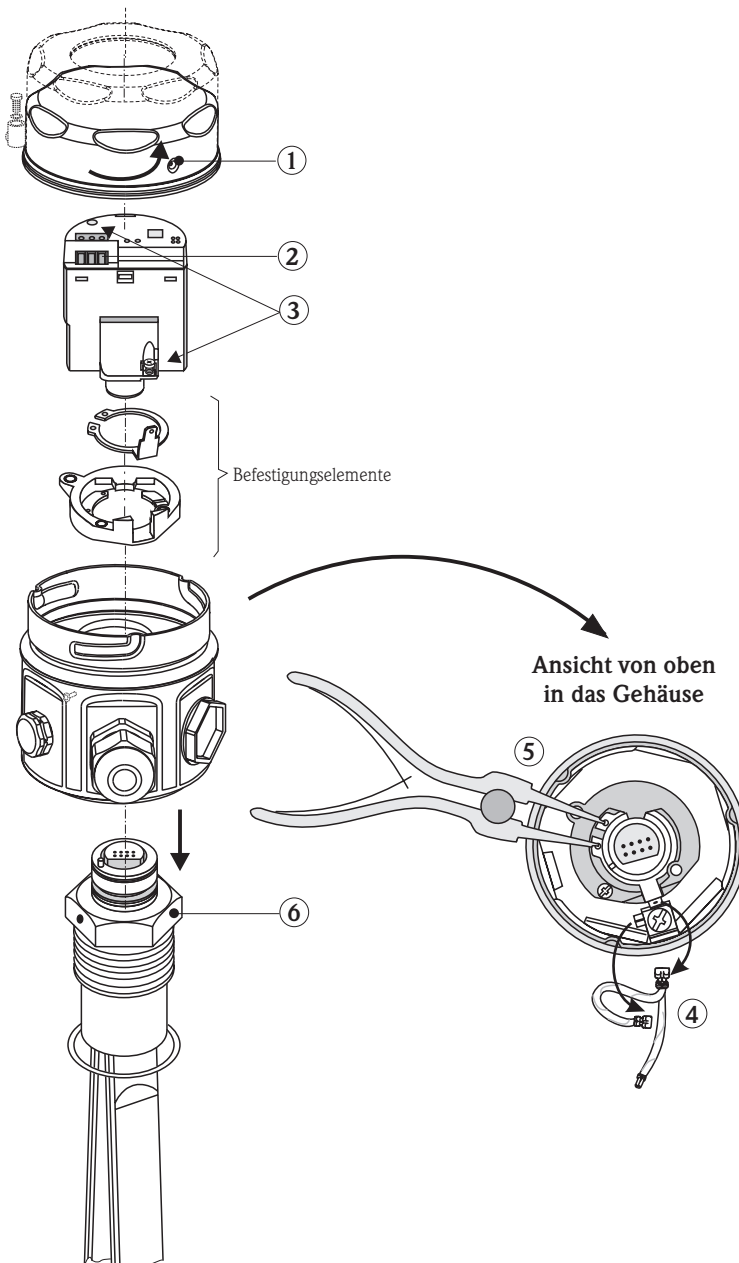
Vor der Demontage ist sicherzustellen, dass die Versorgungsspannung für das Gerät abgeschaltet ist.



Ex i-Geräte: Die Reparatur ist so durchzuführen, dass die Spannungsfestigkeit der Ex ia Stromkreise gegen Erde erhalten bleibt. Bei Bedarf kann eine Prüfung mit 500 Veff über 60 s durchgeführt werden.

Ex d-Geräte: Es ist zu prüfen, dass die Gewinde im Gehäuse und am Gehäusedeckel nicht beschädigt sind. Im anderen Fall muss das entsprechende Teil ausgetauscht werden.

Gehäuse F15

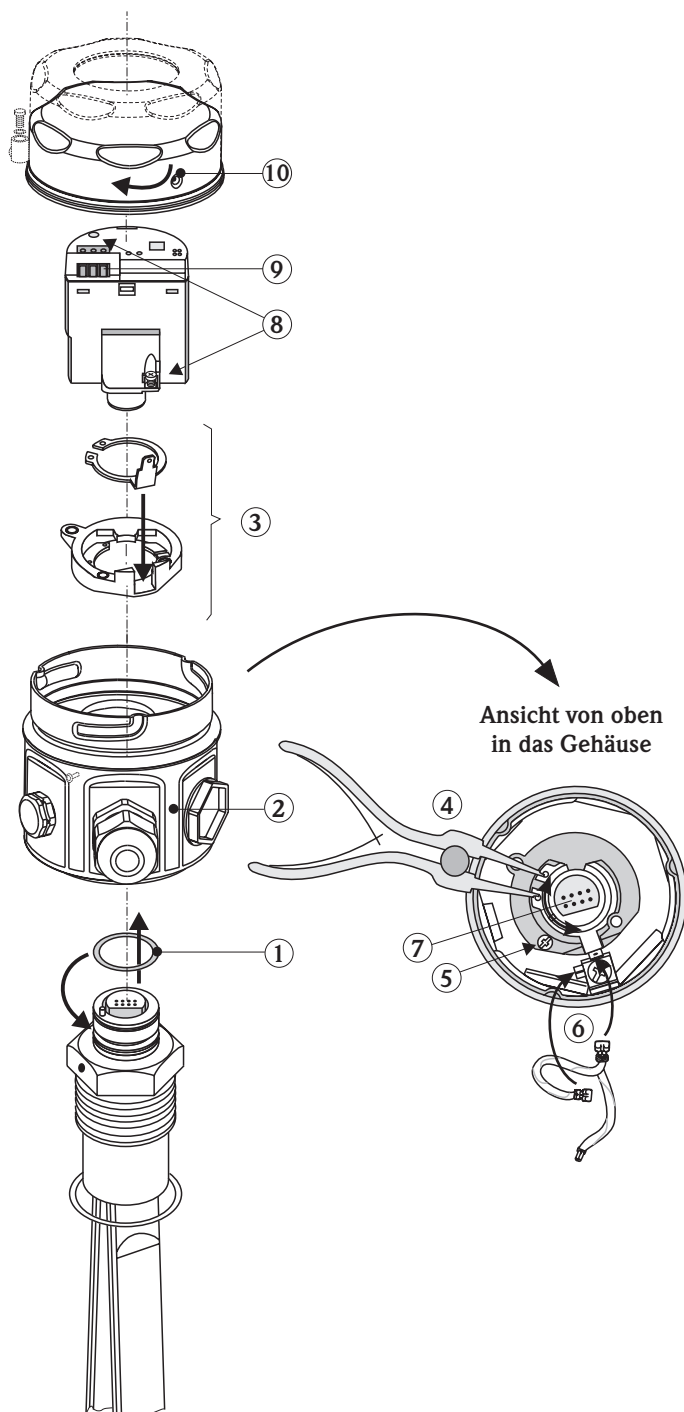


Der Austausch erfordert folgende Werkzeuge:

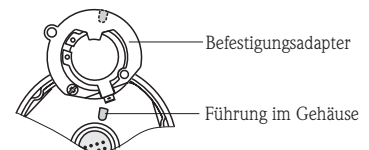
- Schlitzschraubendreher M3
- Kreuzschlitzschraubendreher Größe 1
- Drehmomentschlüssel 0,5 Nm
- Segerringzange für Außensicherungsringe
- evtl. Pinzette

- ① Deckel ca. 1 cm drehen und abheben. Falls vorhanden, zuerst Deckelsicherung lösen.
- ② Kabel abklemmen.
- ③ Die beiden Befestigungsschrauben am Elektronik-einsatz lösen. Elektronikeinsatz herausziehen.
- ④ PAL-Kabel vom Erdanschluss am Gehäuse und Segerring abstecken.
- ⑤ Mit Segerringzange den Sicherungsring vom Sensorkopf lösen und die Befestigungselemente (Segerring, Befestigungsadapter) herausnehmen.
- ⑥ Sensor vom Gehäuse trennen, dazu den Sensor nach unten aus dem Gehäuse ziehen.

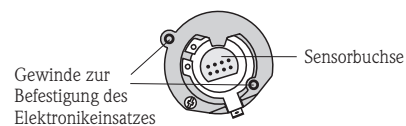
Montage des Soliphant M mit dem Edelstahlgehäuse F15



- ① O-Ring leicht einfetten und über den Sensorkopf schieben, siehe Abbildung.
(Schmierfett "Syntheso Glep 1", Fa. Klüber Lubrication)
- ② Das Gehäuse auf den Sensorkopf schieben.
- ③ Segerring in den Befestigungsadapter legen und die Befestigungselemente über den Sensorkopf im Gehäuse schieben.
Es ist darauf zu achten, dass die Nut auf der Unterseite des Befestigungsadapters genau über der Führung im Gehäuse platziert wird.



- ④ Mit der Segerringzange den Segerring in die oberste Nut des Sensorkopfes setzen.
Die Teile sind nun drehbar miteinander verbunden (270° von Anschlag zu Anschlag).
- ⑤ Gehäuse auf dem Sensor drehen, Position der Kabeleinführung gemäß der Sensorstellung ausrichten.
Feststellschraube anziehen, Drehmoment: 0,5 Nm.
- ⑥ PAL-Kabel auf den Erdanschluss am Gehäuse und Segerring anstecken.
- ⑦ Sensorbuchse entsprechend der Stellung der Gewinde im Befestigungsadapter ausrichten.



- ⑧ Elektronikensatz einsetzen und mit den beiden Befestigungsschrauben sichern.
- ⑨ Stromversorgung und Signalleitungen an den Elektronikensatz anschließen und interne Erdung zum Gehäuse verbinden.
- ⑩ Deckel auf das Gehäuse aufsetzen und festdrehen, ggf. Deckelsicherung festschrauben.



Bei zertifizierten Geräten ist die Reparatur eines Gerätes zu dokumentieren!
Hierzu gehört die Angabe der Geräte-Seriennummer, Reparaturdatum, Art der Reparatur und ausführender Techniker.



Level



Pressure



Flow



Temperature



Liquid Analysis



Registration



Systems Components



Services



Solutions

Exchange of stainless steel housing F15 on Soliphant M



The instrument may only be repaired and maintained by qualified personnel. The instrument documentation, applicable standards, legal requirements and certificates must be observed!
Modular assemblies may only be exchanged against identical original Endress+Hauser spare parts !

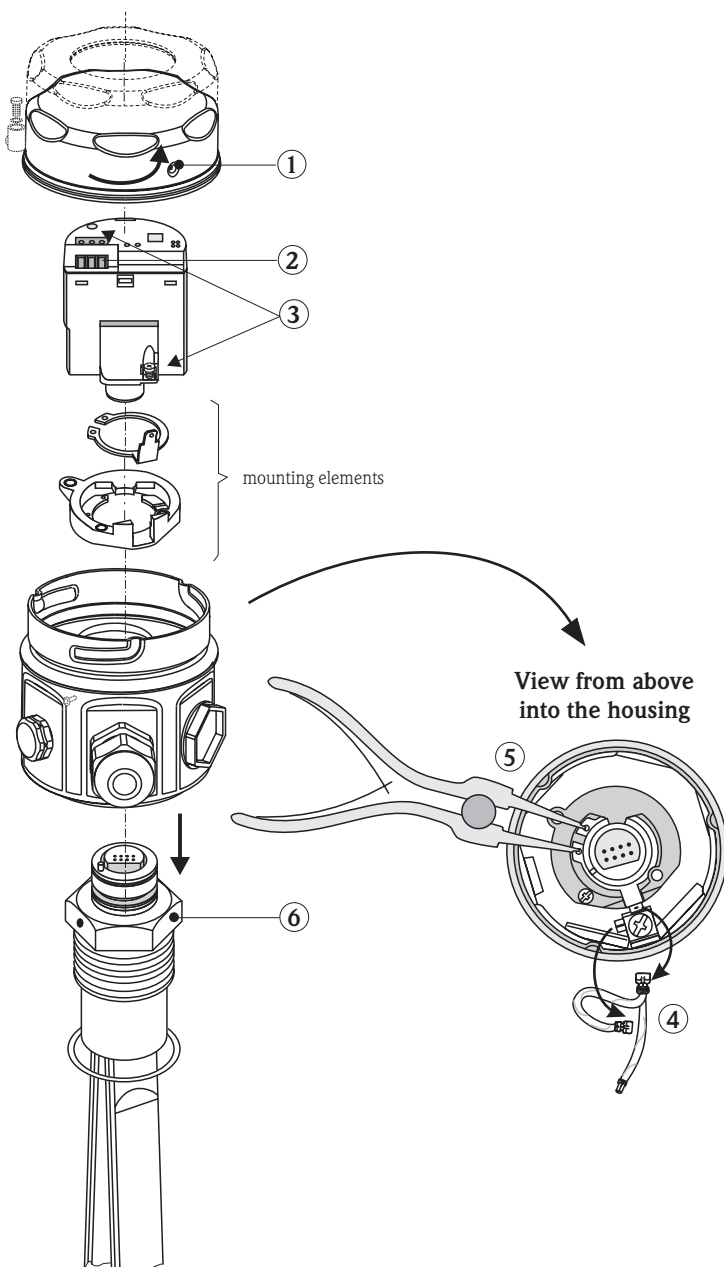
It must be ensured that the supply voltage has been disconnected from the instrument before disassembly.



Ex i-instruments: The repair must be performed such that the voltage resistance of the Ex ia circuits relative to ground potential is maintained. If required, a test can be performed with 500 Veff for 60 seconds.

Ex d-instruments: The threads in the housing and on the lid must be checked.
In case of damage, the faulty part must be exchanged.

housing F15

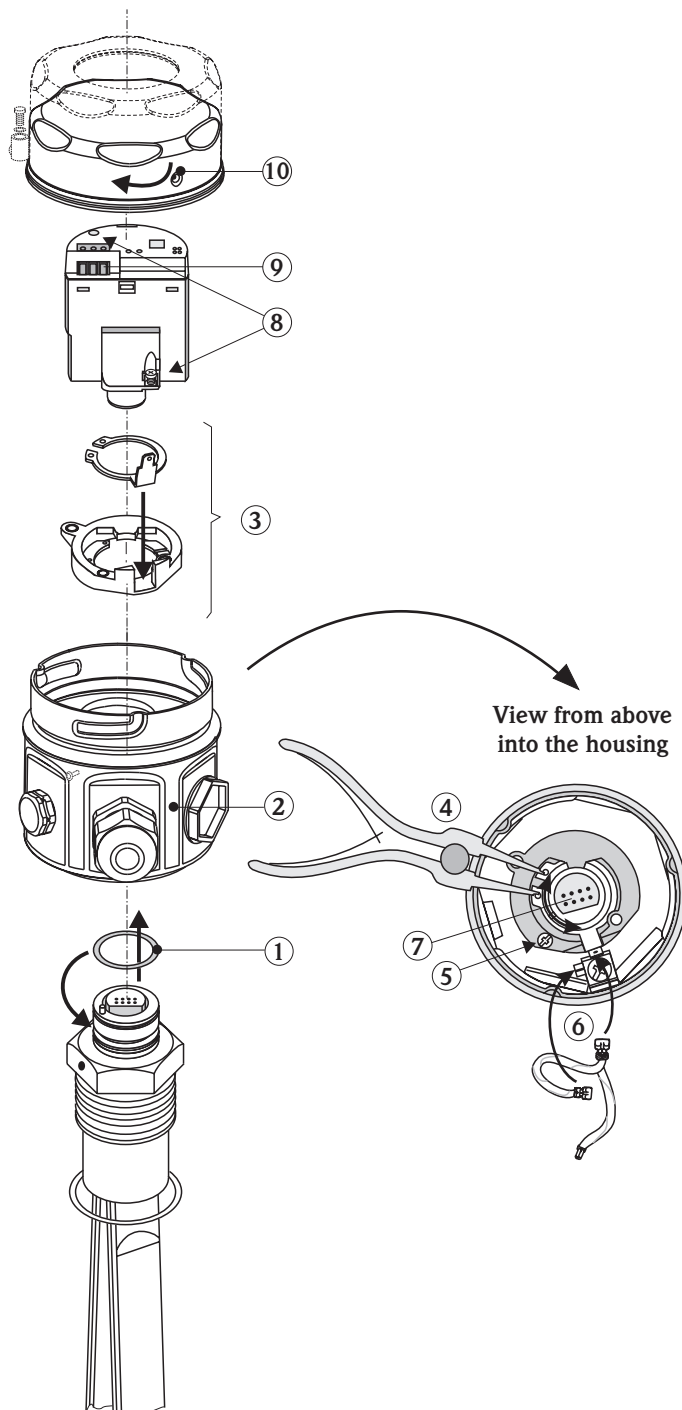


The following tools are required for dismantling:

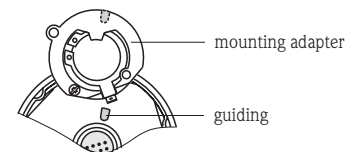
- screwdriver M3
- Philips screwdriver 1
- Torque wrench 0.5 Nm
- Circlip pliers for the external holding ring
- eventually pair of tweezers

- ① Unscrew the cover approx. 1 cm and pull it up.
If mounted, loose the safety clamp first.
- ② Disconnect the cable.
- ③ Unscrew the two holding screws at the electronic insert and pull the electronic insert out of the housing.
- ④ Disconnect the PE wire of circlip.
- ⑤ Take off the holding ring from the sensor head using the pliers and take out the mounting elements like circlip and mounting adapter.
- ⑥ Remove sensor from housing by pulling down the sensor.

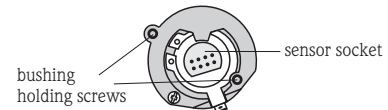
Mounting the Soliphant M with stainless steel housing F15



- ① Lightly grease the O-ring and slide it over the sensor head, see figure beside.
(Lubricating grease "Syntheso Glep 1",
Manufacturer: Klüber Lubrication)
- ② Slide the housing over the sensor head.
- ③ Place the circlip in the mounting adapter and put it together with the disc into the housing.
Align the mounting elements on the sensor head.
The groove on the bottom side of the mounting adapter has to fit in the guiding of the housing.



- ④ Place the circlip with the circlip pliers in the top groove of sensor head. All parts are now connected and can be rotated together (270° from stop to stop).
- ⑤ Rotate the housing, align the cable entry to the position of the sensor.
Fasten the set screw, torque: 0.5 Nm.
- ⑥ Plug the PE wire on the circlip and the PE connection in the housing.
- ⑦ Align the sensor socket to the position of bushings.



- ⑧ Insert the electronic insert on the sensor head and tighten the two screws.
- ⑨ Connect power supply, signal line and the internal ground to the electronic insert.
- ⑩ Put the cover on and turn it to secure tightly.
If mounted, screw on the safety clamp.



Any repair of a certified instrument must be documented!
This includes stating the serial number of the instrument, date of repair, type of repair and repair technician.