



Füllstand



Druck



Durchfluss



Temperat



Flüssigkeits-
analyse



Registrierung



Systeme
Komponenten



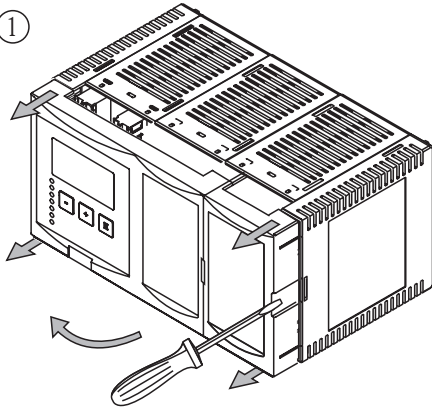
Services



Solutions

Austausch der Frontplatte / Blindabdeckung für Prosonic S FMU90, FMU95 mit Hutschienengehäuse

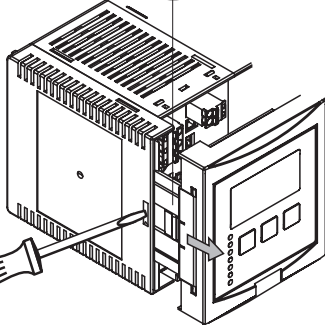
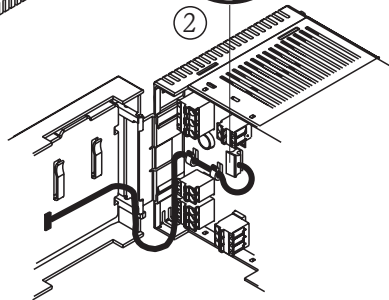
①



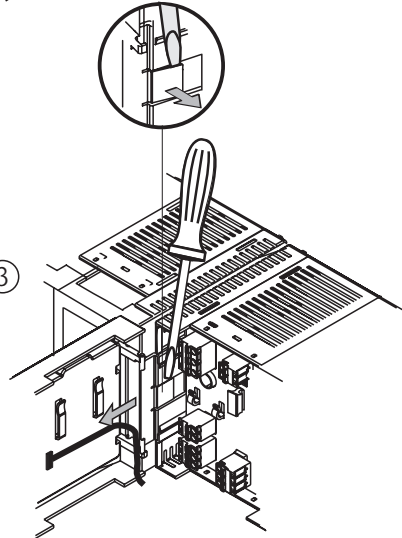
im Beispiel:
FMU90 mit
3-teiligem Hutschienengehäuse



②



③



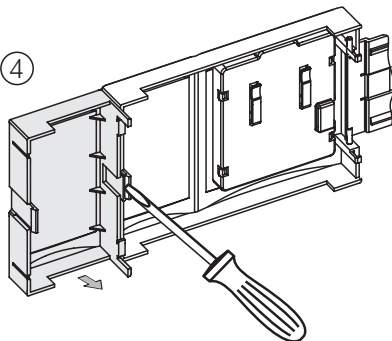
Der Austausch erfordert folgendes Werkzeug:
■ Schlitzschraubendreher M3

Demontage der Fronplatte / Blindplatte

- ① Deckel öffnen, dazu Seitenlasche leicht eindrücken. Bei mehreren nebeneinander montierten Geräten Seitenlasche mit einem Schraubendreher eindrücken, Deckel nach vorne ziehen und aufklappen.
- ② Displaykabel von der Elektronik abstecken
- ③ Deckel komplett abnehmen, dazu...
 - beim Einzelgerät Widerhaken (A) etwas eindrücken und Frontplatte aus dem Gehäuse ziehen
 - bei nebeneinander montierten Geräten, Widerhaken von innen mit einem Schraubendreher lösen und Frontplatte aus dem Gehäuse ziehen.
- ④ bei 3-teiligem Hutschienengehäuse (FMU90) Blindabdeckung abstecken, dazu Widerhaken lösen und Blindplatte nach hinten abziehen.

Die Montage der Frontplatte / Blindplatte erfolgt in umgekehrter Reihenfolge.

④





Level



Pressure



Flow



Temperature



Liquid Analysis



Registration



Systems Components



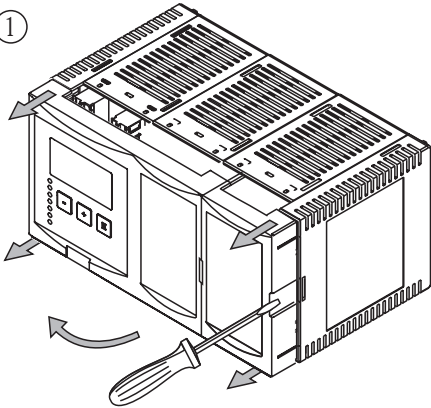
Services



Solutions

Exchange of front panel / blind cover front panel for Prosonic S FMU90, FMU95 with DIN rail housing

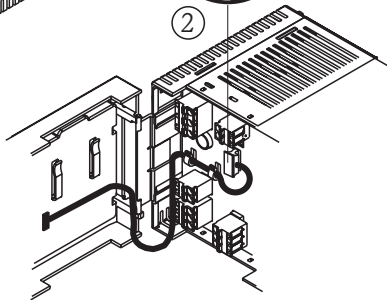
①



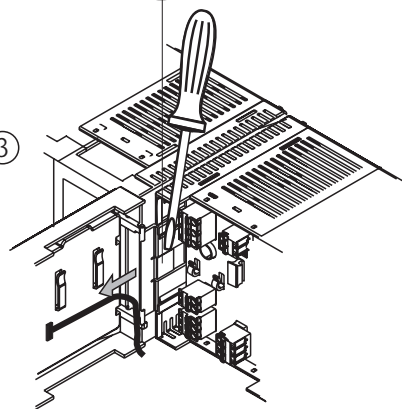
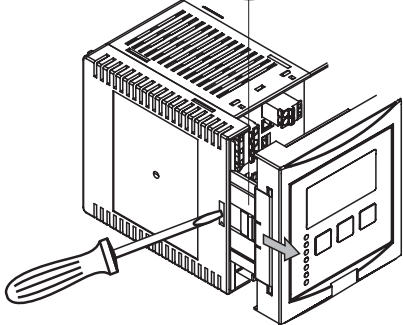
as example:
FMU90 with
DIN rail housing - 3 pieces



②



③



The exchange requires the following tool:
■ flat screwdriver M3

Dismounting the front panel / blind cover front panel

- ① open front panel
therefore press slightly onto the clip and flip it open.
If several instruments mounted side by side, press the clip slightly with a screwdriver, then pull the front panel out and flip it open.
- ② unplug display cable from electronics
- ③ Remove the front panel
 - for single instruments push in the hook and pull front panel out of the housing
 - for several instruments mounted side by side loosen the hook with a screwdriver and pull front panel out of the housing.
- ④ For DIN rail housing 3-pieces (FMU90) remove front panel blind cover, loosen the hook and pull blind cover from front panel.

Mounting the front panel or blind cover has to be done in reverse order.

