

Karta katalogowa

Proline Promag P 500

Przepływomierz elektromagnetyczny



Przepływomierz do mediów procesowych o wysokich temperaturach, wersja rozdzielna z możliwością podłączenia do 4 modułów WE/WY

Zastosowanie

- Dwukierunkowy pomiar przepływu tą metodą jest praktycznie niezależny od ciśnienia, gęstości, temperatury i lepkości medium
- Do zastosowań w przemyśle chemicznym i procesowym, cieczach korozyjnych i o wysokiej temperaturze.

Podstawowe właściwości przepływomierza

- Średnica nominalna: maks. DN 600 (24")
- Dopuszczenia do pracy w strefach zagrożonych wybuchem
- Wykładzina wykonana z PTFE lub PFA
- Wersja rozdzielna z możliwością podłączenia do 4 modułów We/Wy

- Podświetlany wyświetlacz z przyciskami "touch control" i dostępem poprzez WLAN
- Standardowy przewód łączący czujnik z przetwornikiem

[Kontynuacja ze strony tytułowej]

Zalety

- Wszechstronne zastosowanie – szeroki asortyment materiałów, z których wykonano części wchodzące w kontakt z medium
- Energooszczędny pomiar przepływu – nie wprowadza strat ciśnienia wskutek przewężenia przekroju czujnika przepływu
- Brak części ruchomych – bez konieczności konserwacji
- Pełny dostęp do danych procesowych i informacji diagnostycznych – szereg swobodnie konfigurowalnych modułów We/Wy i obsługa wielu standardów komunikacji obiektowej
- Mniejsza złożoność i różnorodność – swobodna konfiguracja modułów We/Wy
- Funkcje zaawansowanej autodiagnostyki i weryfikacji poprawności działania – Heartbeat Technology

Spis treści






Informacje o niniejszym dokumencie	5	Stopień ochrony	63
Symbole	5	Odporność na wstrząsy i wibracje	63
Funkcje i konstrukcja układu pomiarowego	6	Obciążenia mechaniczne	63
Zasada pomiaru	6	Kompatybilność elektromagnetyczna (EMC)	64
Układ pomiarowy	7	Proces	64
Architektura systemu	9	Zakres temperatury medium	64
Bezpieczeństwo	9	Przewodność	65
Wejście	11	Zależność ciśnienie-temperatura	65
Zmienna mierzona	11	Odporność na podciśnienie	67
Zakres pomiarowy	11	Wartości przepływów	68
Dynamika pomiaru	13	Strata ciśnienia	68
Sygnał wejściowy	13	Ciśnienie w instalacji	68
Wyjście	15	Izolacja termiczna	69
Wersje wyjść i wejść	15	Drgania	69
Sygnał wyjściowy	17	Pole magnetyczne i elektryczność statyczna	70
Sygnalizacja usterki	22	Konstrukcja mechaniczna	70
Obciążenie	24	Wymiary (układ SI)	70
Podłączenie w strefie zagrożonej wybuchem	24	Wymiary (amerykański układ jednostek)	81
Wartość odcięcia niskich przepływów	26	Masa	89
Separacja galwaniczna	26	Dane techniczne rur pomiarowych	90
Parametry komunikacji cyfrowej	26	Materiały	91
Zasilacz	31	Elektrody	94
Rozmieszczenie zacisków	31	Przylączka procesowe	94
Dostępne złącza wtykowe	32	Chropowatość powierzchni	94
Przyporządkowanie styków w złączach wtykowych	34	Interfejs użytkownika	94
Napięcie zasilania	35	Koncepcja obsługi	94
Pobór mocy	35	Języki obsługi	94
Pobór prądu	35	Obsługa lokalna	95
Zanik napięcia zasilającego	35	Obsługa zdalna	95
Podłączenie elektryczne	36	Interfejs serwisowy	101
Wyrównanie potencjałów	47	Integracja z siecią obiektową	103
Zaciski	49	Obsługiwane oprogramowanie narzędziowe	103
Wprowadzenia przewodów	49	Zarządzanie danymi w pamięci HistoROM	105
Parametry przewodów	49	Certyfikaty i dopuszczenia	106
Parametry metrologiczne	54	Znak CE	106
Warunki odniesienia	54	Symbol zaznaczenia RCM	106
Maksymalny błąd pomiaru	54	Dopuszczenie Ex	106
Powtarzalność	55	Atesty farmaceutyczne	108
Wpływ temperatury otoczenia	55	Bezpieczeństwo funkcjonalne	108
Montaż	56	Certyfikat HART	109
Miejsce montażu	56	Certyfikat FOUNDATION Fieldbus	109
Pozycja pracy	57	Certyfikat PROFIBUS	109
Proste odcinki dolotowe i wylotowe	58	Certyfikat EtherNet/IP	109
Armatura podłączeniowa	58	Certyfikat PROFINET	109
Długość przewodów podłączeniowych	59	Dopuszczenia radiowe	109
Montaż obudowy przetwornika	60	Dyrektywa ciśnieniowa (PED)	109
Specjalne wskazówki montażowe	62	Dopuszczenie MID	110
Środowisko	62	Dodatkowe certyfikaty	110
Zakres temperatury otoczenia	62	Inne normy i zalecenia	110
Temperatura składowania	63	Kody zamówieniowe	110

Pakiety aplikacji	111
Funkcje diagnostyczne	111
Technologia Heartbeat	111
Czyszczenie	111
Serwer OPC-UA	111
Akcesoria	112
Akcesoria stosowane w zależności od wersji przyrządu . . .	112
Akcesoria do komunikacji	113
Akcesoria do zdalnej konfiguracji, obsługi i diagnostyki . .	114
Komponenty systemowe AKP	115
Dokumentacja uzupełniająca	115
Dokumentacja standardowa	115
Dokumentacja uzupełniająca, zależnie od przyrządu	116
Zastrzeżone znaki towarowe	116





Informacje o niniejszym dokumencie

Symbole









Symbole elektryczne

Symbol	Znaczenie
	Prąd stały
	Prąd zmienny
	Prąd stały lub zmienny
	Zacisk uziemienia Zacisk uziemiony, tj. z punktu widzenia użytkownika jest już uziemiony poprzez system uziemienia.
	Przewód ochronny (PE) Zacisk, który powinien być podłączony do uziemienia, zanim wykonane zostaną jakiegokolwiek inne podłączenia urządzenia. Zaciski uziemienia znajdują się wewnątrz i na zewnątrz obudowy urządzenia: <ul style="list-style-type: none"> ▪ Wewnętrzny zacisk uziemienia: łączy przewód ochronny z siecią zasilającą. ▪ Zewnętrzny zacisk uziemienia: łączy urządzenie z systemem uziemienia instalacji.




Symbole typu komunikacji

Symbol	Znaczenie
	Bezprzewodowa sieć lokalna (WLAN) Komunikacja za pomocą bezprzewodowej sieci lokalnej.
	Dioda LED Dioda LED nie świeci się.
	Dioda LED Dioda LED świeci się.
	Dioda LED Dioda LED pulsuje.

Symbole oznaczające rodzaj informacji

Ikona	Znaczenie
	Dopuszczalne Dopuszczalne procedury, procesy lub czynności.
	Zalecane Zalecane procedury, procesy lub czynności.
	Zabronione Zabronione procedury, procesy lub czynności.
	Wskazówka Oznacza dodatkowe informacje.
	Odsyłacz do dokumentacji.
	Odsyłacz do strony.
	Odsyłacz do rysunku.
	Kontrola wzrokowa.

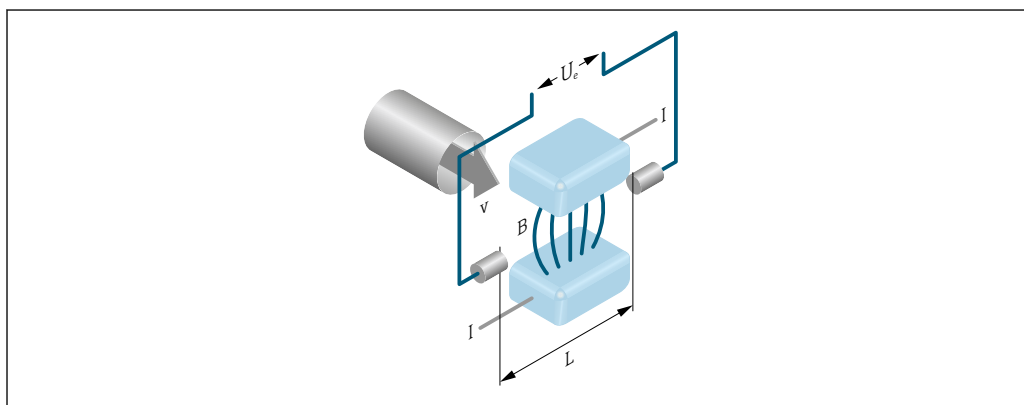
Symbole na rysunkach

Symbol	Znaczenie
1, 2, 3, ...	Numery pozycji
1., 2., 3., ...	Kolejne kroki procedury
A, B, C, ...	Widoki
A-A, B-B, C-C, ...	Przekroje
	Strefa zagrożona wybuchem
	Strefa bezpieczna (niezagrożona wybuchem)
	Kierunek przepływu

Funkcje i konstrukcja układu pomiarowego

Zasada pomiaru

Zgodnie z *prawem indukcji elektromagnetycznej Faradaya*, w przewodniku poruszającym się w polu elektromagnetycznym indukowana jest siła elektromotoryczna.



A0028962

- U_e Indukowane napięcie
 B Indukcja magnetyczna (natężenie pola magnetycznego)
 L Odstęp pomiędzy elektrodami
 I Wartość prądu
 v Prędkość przepływu

W pomiarach przepływu metodą elektromagnetyczną rolę przewodnika pełni przepływająca ciecz. Indukowane napięcie (U_e), proporcjonalne do prędkości przepływu (v) jest doprowadzane do wzmacniacza za pośrednictwem dwóch elektrod pomiarowych. Objętość strumienia przepływającej cieczy (Q) jest obliczana z uwzględnieniem przekroju poprzecznego rury pomiarowej (A). Stałe pole elektromagnetyczne jest wytwarzane za pomocą prądu stałego o zmiennej biegunowości.

Wzory obliczeniowe

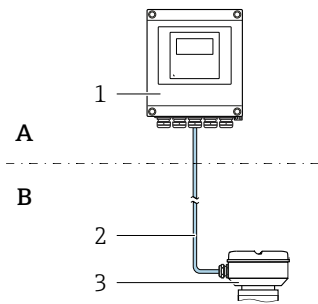
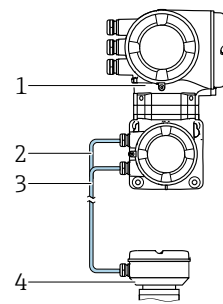
- Indukowane napięcie $U_e = B \cdot L \cdot v$
- Przepływ objętościowy $Q = A \cdot v$

Układ pomiarowy

Układ pomiarowy składa się z przetwornika pomiarowego i czujnika przepływu. Przetwornik jest montowany w innym miejscu niż czujnik przepływu. Przetwornik i czujnik są połączone przewodami.

Przetwornik

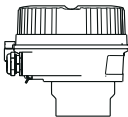
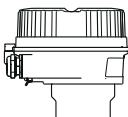
Dostępne są dwie wersje przetwornika.

Proline 500 – wersja z komunikacją cyfrową	Proline 500
<p>Do zastosowań bez specjalnych wymagań związanych z warunkami otoczenia lub pracy.</p>  <p>A</p> <p>B</p> <p>1 Przetwornik 2 Przewód podłączeniowy: wersja rozdzielna, standardowy przewód instalacyjny 3 Obudowa przedziału podłączeniowego czujnika z wbudowanym modułem ISEM</p> <ul style="list-style-type: none"> Wersja rozdzielna - elastyczny montaż, niskie koszty instalacji. Można użyć standardowego przewodu podłączeniowego. Moduł elektroniki w obudowie przetwornika, ISEM (inteligentny moduł elektroniki czujnika) w obudowie przedziału podłączeniowego czujnika Transmisja danych: cyfrowa Pozycja kodu zam. "Zintegrowany moduł elek. czujnika ISEM", opcja A: "Czujnik" 	<p>Do zastosowań ze specjalnymi wymaganiami związanymi z warunkami otoczenia lub pracy.</p>  <p>1 Przetwornik z wbudowanym modułem ISEM 2 Przewód zasilający cewki 3 Przewód sygnałowy 4 Obudowa przedziału podłączeniowego czujnika</p> <p><i>Strefa niezagrożona wybuchem lub Strefa 2; Klasa I, Podklasa 2 lub Strefa 1; Klasa I, Podklasa 1</i></p> <p>Przykłady zastosowania czujników w wersji rozdzielnej (bez modułu elektroniki): Czujnik narażony na silne drgania.</p> <ul style="list-style-type: none"> Moduł elektroniki i ISEM (inteligentny moduł elektroniki czujnika) w obudowie przetwornika Transmisja danych: analogowa Pozycja kodu zam. "Zintegrowany moduł elek. czujnika ISEM", opcja B: "Przetwornik"
<p>Przewód podłączeniowy (dostępny w różnych długościach) → 112</p>	
<ul style="list-style-type: none"> Długość maks. 300 m (1000 ft) Przewód standardowy ze wspólnym ekranem (skrętka parowa) Niewrażliwy na zewnętrzne zakłócenia elektromagnetyczne. 	<ul style="list-style-type: none"> Długość: maks. 200 m (656 ft), zależy od przewodności medium Dwa przewody podłączeniowe: <ul style="list-style-type: none"> Jeden przewód zasilający cewkę ze wspólnym ekranem (1 para) Jeden przewód sygnałowy ze wspólnym ekranem oraz oddzielnie ekranowanymi żyłami (2 pary)
<p>Strefa zagrożona wybuchem</p>	
<p>Możliwość stosowania: Strefa 2; Klasa I, Podklasa 2</p> <p>Możliwość stosowania w różnych strefach Ex:</p> <ul style="list-style-type: none"> Czujnik: Strefa 1, Klasa I, Podklasa 1 Przetwornik: Strefa 2; Klasa I, Podklasa 2 	<p>Możliwość stosowania: Strefa 1; Klasa I, Podklasa 1 lub Strefa 2; Klasa I, Podklasa 2</p>
<p>Wersje i materiały obudowy</p>	
<ul style="list-style-type: none"> Obudowa przetwornika <ul style="list-style-type: none"> Aluminium malowane proszkowo: odlew aluminiowy (AlSi10Mg) lakierowany proszkowo Materiał: poliwęgieln Materiał wziernika w obudowie przetwornika <ul style="list-style-type: none"> Aluminium malowane proszkowo: szkło Poliwęgieln: tworzywo sztuczne 	<ul style="list-style-type: none"> Obudowa przetwornika <ul style="list-style-type: none"> Aluminium malowane proszkowo: odlew aluminiowy (AlSi10Mg) lakierowany proszkowo Odlew, stal k.o. 1.4409 (CF3M), skład podobny do stali k.o. 316L Materiał wziernika: szkło

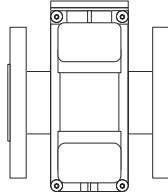
Proline 500 – wersja z komunikacją cyfrową	Proline 500
Konfiguracja	
<ul style="list-style-type: none"> ▪ Z zewnątrz za pomocą 4-liniowego podświetlanego wyświetlacza graficznego z przyciskami Touch Control, wspomagana przez specjalnych asystentów konfiguracji (kreatory "Make-it-run"), funkcja uruchomienia zorientowana zadaniowo. ▪ Poprzez interfejs serwisowy lub interfejs WLAN: <ul style="list-style-type: none"> ▪ Oprogramowanie narzędziowe (np. FieldCare, DeviceCare) ▪ Serwer WWW (dostęp za pośrednictwem przeglądarki internetowej, np. Microsoft Internet Explorer, Microsoft Edge) 	

Obudowa przedziału podłączeniowego czujnika

Dostępne są różne wersje obudowy przedziału podłączeniowego.

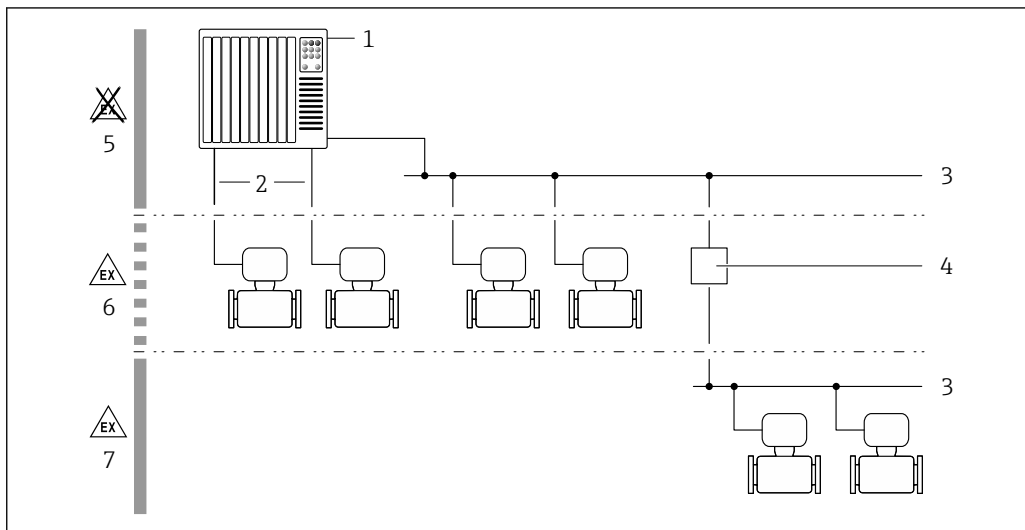
	<p>Pozycja kodu zam. "Obudowa przedziału podłączeniowego czujnika", opcja A: "Aluminium malowane proszkowo": Odlew aluminiowy AlSi10Mg, malowany proszkowo</p>
	<p>Pozycja kodu zam. "Obudowa przedziału podłączeniowego czujnika", opcja L: "Odlew, stal k.o.": Stal k.o. 1.4409 (CF3M), skład podobny do stali k.o. 316L</p>

Czujnik

<p>Promag P</p> <div style="text-align: center;">  <p>A0017703</p> </div>	<p>Średnice nominalne: DN 15-600 (½-24")</p> <p>Materiały:</p> <ul style="list-style-type: none"> ▪ Obudowa czujnika: <ul style="list-style-type: none"> ▪ Odlew aluminiowy AlSi10Mg malowany proszkowo ▪ DN 15-300 (½-12"): odlew aluminiowy AlSi10Mg malowany proszkowo ▪ DN 350-600 (14-24"): stal konstrukcyjna pokrywana lakierem ochronnym ▪ Rury pomiarowe ¹⁾: stal k.o. 1.4301/1.4306 ▪ Wykładzina: PFA, PTFE ▪ Elektrody: stal k.o. 1.4435 (F316L); Alloy C22, 2.4602 (UNS N06022); platyna; tantal; tytan ▪ Przyłącza procesowe: stal k.o., 1.4571/F316L; stal konstrukcyjna, A105/FE410WB/HII/S235JRG2/S275JR ▪ Uszczelki: wg PN-EN 1514-1 ▪ Pierścienie uziemiające: stal k.o. 1.4435 (316L); Alloy C22, 2.4602 (UNS N06022); tantal; tytan
---	---

1) Dla kołnierzy wykonanych ze stali konstrukcyjnej z powłoką ochronną Al/Zn (DN 15-300 (½-12")) lub lakierem ochronnym (DN 350-600 (14-24"))

Architektura systemu



A0027512

1 Możliwości integracji przetwornika pomiarowego z systemem automatyki

- 1 System sterowania (np. sterownik programowalny)
- 2 Przewód podłączeniowy (0/4...20 mA HART itd.)
- 3 Sieć obiektowa
- 4 Łącznik
- 5 Strefa niezagrożona wybuchem
- 6 Strefa zagrożona wybuchem: Strefa 2, Klasa I, Podklasa 2
- 7 Strefa zagrożona wybuchem: Strefa 1, Klasa I, Podklasa 1

Bezpieczeństwo

Bezpieczeństwo systemów IT

Nasza gwarancja obowiązuje wyłącznie wtedy, gdy urządzenie jest zainstalowane i stosowane zgodnie z opisem podanym w instrukcji obsługi. Urządzenie posiada mechanizmy zabezpieczające przed przypadkową zmianą ustawień.

Działania w zakresie bezpieczeństwa IT, zapewniające dodatkową ochronę urządzenia oraz transferu danych, muszą być wdrożone przez operatora, zgodnie z obowiązującymi standardami bezpieczeństwa.

Środki bezpieczeństwa IT w przyrządzie

Przyrząd oferuje szereg funkcji umożliwiających operatorowi zapewnienie bezpieczeństwa obsługi i konfiguracji. Funkcje te mogą być konfigurowane przez użytkownika i zapewniają większe bezpieczeństwo pracy przyrządu. W następnym rozdziale podano przegląd najważniejszych funkcji bezpieczeństwa.

Funkcja/ interfejs	Ustawienie fabryczne	Zalecenia
Blokada przełącznikiem blokady zapisu → 10	Wyłączona.	Stosownie do aplikacji, po dokonaniu oceny ryzyka.
Kod dostępu (dotyczy również logowania do serwera WWW lub połączenia z FieldCare) → 10	Wyłączony (0000).	Zdefiniować indywidualny kod dostępu podczas uruchomienia.
WLAN (przyrząd w wersji z wyświetlaczem)	Włączony.	Stosownie do aplikacji, po dokonaniu oceny ryzyka.
Zabezpieczenie dostępu do WLAN	Włączone (szyfrowanie WPA2-PSK)	Nie zmieniać.
Klucz sieciowy WLAN (hasło) → 10	Numer seryjny	Podczas uruchomienia zdefiniować indywidualny klucz sieciowy WLAN.
Tryb WLAN	Punkt dostępowy WLAN	Stosownie do aplikacji, po dokonaniu oceny ryzyka.

Funkcja/ interfejs	Ustawienie fabryczne	Zalecenia
Serwer WWW → ⓘ 10	Włączony.	Stosownie do aplikacji, po dokonaniu oceny ryzyka.
Interfejs serwisowy CDI-RJ45 → ⓘ 11	–	Stosownie do aplikacji, po dokonaniu oceny ryzyka.

Zabezpieczenie dostępu za pomocą sprzętowej blokady zapisu

Dostęp do zapisu parametrów przyrządu poprzez wskaźnik lokalny, przeglądarkę internetową lub oprogramowanie obsługowe (np. FieldCare, DeviceCare) można zablokować za pomocą przełącznika blokady zapisu (mikroprzełącznik na płycie głównej). Przy włączonej blokadzie zapisu możliwy jest jedynie odczyt parametrów przyrządu.

Fabrycznie sprzętowa blokada zapisu jest wyłączona.

Blokada dostępu za pomocą hasła

Do ochrony parametrów przyrządu przed zapisem lub dostępem do przyrządu poprzez interfejs WLAN służą różne hasła dostępu.

- **Indywidualny kod dostępu**
Chroni przed dostępem do parametrów przyrządu poprzez wskaźnik lokalny, przeglądarkę internetową lub oprogramowanie obsługowe (np. FieldCare, DeviceCare). Uprawnienia dostępu są jednoznacznie określone za pomocą indywidualnego kodu dostępu.
- **Hasło WLAN**
Klucz sieciowy chroni przed dostępem do przyrządu za pośrednictwem stacji operatorskiej (np. notebooka lub tabletu) poprzez interfejs WLAN, który może być zamówiony jako opcja.
- **Tryb infrastruktury**
Gdy przyrząd pracuje w trybie infrastruktury, klucz sieciowy WLAN jest zgodny z hasłem WLAN ustawionym przez operatora.

Indywidualny kod dostępu

Dostęp do zapisu parametrów przyrządu poprzez wskaźnik lokalny, przeglądarkę internetową lub oprogramowanie obsługowe (np. FieldCare, DeviceCare) może być chroniony za pomocą indywidualnego kodu dostępu, który może być zmieniany przez użytkownika.

WLAN passphrase: praca jako punkt dostępowy WLAN

Dostęp do przyrządu za pośrednictwem stacji operatorskiej (np. notebooka lub tabletu) poprzez interfejs WLAN, który może być zamówiony jako opcja, jest zabezpieczony za pomocą klucza sieciowego. Klucz sieciowy służący do uwierzytelniania w sieci WLAN jest zgodny ze standardem IEEE 802.11.

Fabrycznie zdefiniowany klucz sieciowy zależy od przyrządu. Można go zmienić w ustawieniach podmenu **WLAN settings** w parametr **WLAN passphrase**.

Tryb infrastruktury

Połączenie pomiędzy przyrządem a punktem dostępowym sieci WLAN jest zabezpieczone za pomocą identyfikatora SSID i hasła ustawianego w ustawieniach systemowych. Aby uzyskać dostęp do sieci, należy zwrócić się do administratora.

Ogólne wskazówki dotyczące korzystania z hasła



- Kod dostępu i hasło sieciowe ustawione fabrycznie należy zmienić podczas uruchomienia.
- Podczas definiowania i zarządzania kodem dostępu lub hasłem sieciowym, należy przestrzegać zasad tworzenia bezpiecznego hasła.
- Za zarządzanie i zachowanie środków ostrożności związanych z kodem dostępu i hasłem sieciowym odpowiada użytkownik.

Dostęp poprzez serwer WWW



Dzięki wbudowanej funkcji serwera WWW, urządzenie może być obsługiwane i konfigurowane za pośrednictwem przeglądarki sieciowej. Do połączenia służy interfejs serwisowy (CDI-RJ45) lub interfejs WLAN. W przypadku wersji urządzenia z komunikacją EtherNet/IP lub PROFINET, do realizacji połączenia można wykorzystać również złącze sygnałowe EtherNet/IP lub PROFINET (RJ45).

Fabrycznie funkcja serwera WWW jest włączona. W razie potrzeby funkcję tę można wyłączyć (np. po uruchomieniu punktu pomiarowego) w parametr **WWW zał./wyl.**

Na stronie logowania informacja o urządzeniu i jego statusie może być ukryta. Uniemożliwia to dostęp do informacji osobom nieuprawnionym.

 Dodatkowe informacje dotyczące parametrów urządzenia, patrz:
Dokument "Parametry urządzenia (GP)" →  115

Dostęp za pomocą serwera OPC-UA

 Aplikacja serwera OPC UA jest dostępna w wersji przyrządu z protokołem komunikacyjnym HART →  111.

Przyrząd może komunikować się z klientami OPC UA korzystając z aplikacji serwera OPC UA.

Dostęp do serwera OPC UA zainstalowanego w przyrządzie jest możliwy poprzez punkt dostępowy WLAN za pomocą interfejsu WLAN, który można zamówić opcjonalnie, lub poprzez interfejs serwisowy (CDI- RJ45) i sieć Ethernet. Prawa dostępu oraz autoryzacja wymagają oddzielnej konfiguracji.


Zgodnie ze Specyfikacją OPC UA (PN-EN 62541), standard OPC dopuszcza trzy poziomy bezpieczeństwa:

- Brak zabezpieczeń
- Basic128Rsa15 – podpis
- Basic128Rsa15 – podpis z szyfrowaniem


Dostęp poprzez interfejs serwisowy (CDI-RJ45)

Przyrząd można podłączyć do sieci poprzez interfejs serwisowy (CDI-RJ45). Bezpieczeństwo jego pracy w sieci zapewniają specjalne funkcje urządzenia.

Zaleca się stosowanie odpowiednich norm przemysłowych i wytycznych, które zostały określone przez krajowe i międzynarodowe komitety bezpieczeństwa, takie jak IEC/ISA62443 lub IEEE. Obejmują one organizacyjne środki bezpieczeństwa, np. przydzielanie uprawnień dostępu, jak również środki techniczne, np. segmentację sieci.

 Przetworników z dopuszczeniem do stref zagrożonych wybuchem Ex de nie należy podłączać poprzez interfejs serwisowy (CDI-RJ45)!

Pozycja kodu zamówieniowego "Dopuszczenie, przetwornik + czujnik", opcje (Ex de): BA, BB, C1, C2, GA, GB, MA, MB, NA, NB

 Przyrząd można zintegrować z siecią o topologii pierścieniowej. Integracja przyrządu z siecią następuje poprzez zaciski obwodu sygnałowego (wyjście 1) lub interfejs serwisowy (CDI-RJ45) .

Wejście

Zmienna mierzona

Zmienne mierzone bezpośrednio

- Przepływ objętościowy (proporcjonalny do indukowanego napięcia)
- Przewodność elektryczna

Zmienne obliczone

- Przepływ masowy
- Skorygowany przepływ objętościowy

Zakres pomiarowy

Typowo $v = 0,01 \dots 10 \text{ m/s}$ ($0,03 \dots 33 \text{ ft/s}$) w granicach określonej dokładności

Wartości przepływów (układ metryczny): DN 15-125 (½-4")

Średnica nominalna		Wartość zalecana przepływu min./maks. (v ~ 0,3/10 m/s) [dm ³ /min]	Ustawienia fabryczne		
[mm]	[cale]		Przepływ dla maks. wart. zakresu (v ~ 2,5 m/s) [dm ³ /min]	Waga impulsu (~ 2 impulsy/s) [dm ³]	Odcięcie niskich przepływów (v ~ 0,04 m/s) [dm ³ /min]
15	½	4 ... 100	25	0,2	0,5
25	1	9 ... 300	75	0,5	1
32	-	15 ... 500	125	1	2
40	1 ½	25 ... 700	200	1,5	3
50	2	35 ... 1 100	300	2,5	5
65	-	60 ... 2 000	500	5	8
80	3	90 ... 3 000	750	5	12
100	4	145 ... 4 700	1200	10	20
125	-	220 ... 7 500	1850	15	30

Wartości przepływów (układ metryczny): DN 150-600 (6-24")

Średnica nominalna		Wartość zalecana przepływu min./maks. (v ~ 0,3/10 m/s) [m ³ /h]	Ustawienia fabryczne		
[mm]	[cale]		Przepływ dla maks. wart. zakresu (v ~ 2,5 m/s) [m ³ /h]	Waga impulsu (~ 2 impulsy/s) [m ³]	Odcięcie niskich przepływów (v ~ 0,04 m/s) [m ³ /h]
150	6	20 ... 600	150	0,03	2,5
200	8	35 ... 1 100	300	0,05	5
250	10	55 ... 1 700	500	0,05	7,5
300	12	80 ... 2 400	750	0,1	10
350	14	110 ... 3 300	1 000	0,1	15
400	16	140 ... 4 200	1 200	0,15	20
450	18	180 ... 5 400	1 500	0,25	25
500	20	220 ... 6 600	2 000	0,25	30
600	24	310 ... 9 600	2 500	0,3	40

Wartości przepływów (amerykański układ jednostek): ½-24" (DN 15-600)

Średnica nominalna		Wartość zalecana przepływu min./maks. (v ~ 0,3/10 m/s) [gal/min]	Ustawienia fabryczne		
[cale]	[mm]		Przepływ dla maks. wart. zakresu (v ~ 2,5 m/s) [gal/min]	Waga impulsu (~ 2 impulsy/s) [gal]	Odcięcie niskich przepływów (v ~ 0,04 m/s) [gal/min]
½	15	1,0 ... 27	6	0,1	0,15
1	25	2,5 ... 80	18	0,2	0,25
1 ½	40	7 ... 190	50	0,5	0,75
2	50	10 ... 300	75	0,5	1,25
3	80	24 ... 800	200	2	2,5

Średnica nominalna		Wartość zalecana przepływu min./maks. (v ~ 0,3/10 m/s) [gal/min]	Ustawienia fabryczne		
[cale]	[mm]		Przepływ dla maks. wart. zakresu (v ~ 2,5 m/s) [gal/min]	Waga impulsu (~ 2 impulsy/s) [gal]	Odcięcie niskich przepływów (v ~ 0,04 m/s) [gal/min]
4	100	40 ... 1 250	300	2	4
6	150	90 ... 2 650	600	5	12
8	200	155 ... 4 850	1200	10	15
10	250	250 ... 7 500	1500	15	30
12	300	350 ... 10 600	2400	25	45
14	350	500 ... 15 000	3600	30	60
16	400	600 ... 19 000	4800	50	60
18	450	800 ... 24 000	6000	50	90
20	500	1000 ... 30 000	7500	75	120
24	600	1400 ... 44 000	10500	100	180

Zalecany zakres pomiarowy

 Wartości przepływów →  68

Dynamika pomiaru

Ponad 1000 : 1

Sygnał wejściowy



Wersje wejść i wyjść

→  15

Zewnętrzne wartości mierzone

W celu zwiększenia dokładności niektórych wartości mierzonych lub obliczeń przepływu masowego system nadrzędny może w sposób ciągły zapisywać różne wartości pomiarowe w urządzeniu:

- Temperaturę medium w celu pomiaru przewodności z uwzględnieniem kompensacji temperatury (e.g. iTEMP)
- Gęstość odniesienia w celu obliczenia przepływu masowego

 W ofercie Endress+Hauser dostępne są różne przetworniki ciśnienia i temperatury; patrz rozdział "Akcesoria" →  115

W celu obliczenia skorygowanego przepływu objętościowego zalecane jest wczytywanie wartości mierzonych z czujników zewnętrznych.

Protokół HART

Wartości pomiarowe są zapisywane w przyrządzie przez system sterowania poprzez protokół HART. Przetwornik ciśnienia musi obsługiwać następujące funkcje:

- Protokół HART
- Tryb pakietowy (Burst mode)

Wejście prądowe

Wartości pomiarowe są zapisywane w przyrządzie przez system sterowania poprzez wejście prądowe →  14.

Komunikacja cyfrowa

Wartości mierzone mogą być zapisywane przez system sterowania z wykorzystaniem następujących protokołów cyfrowych:

- FOUNDATION Fieldbus
- PROFIBUS DP
- PROFIBUS PA

- Modbus RS485
- EtherNet/IP
- Wersja PROFINET

Wejście 0/4...20 mA

Wejście prądowe	0/4...20 mA (aktywne/pasywne)
Zakres prądowy	<ul style="list-style-type: none"> ▪ 4...20 mA (aktywne) ▪ 0/4...20 mA (pasywne)
Rozdzielczość	1 μ A
Spadek napięcia	Typowo: 0,6 ... 2 V dla 3,6 ... 22 mA (pasywne)
Maks. napięcie wejściowe	\leq 30 V (pasywne)
Napięcie jałowe	\leq 28,8 V (aktywne)
Możliwe wielkości wejściowe	<ul style="list-style-type: none"> ▪ Temperatura ▪ Gęstość

Wejście statusu

Maksymalne wartości wejściowe	<ul style="list-style-type: none"> ▪ DC -3 ... 30 V ▪ Gdy wejście statusu jest aktywne (ON): $R_i > 3 \text{ k}\Omega$
Czas odpowiedzi	Konfigurowalne: 5 ... 200 ms
Poziom sygnału wejściowego	<ul style="list-style-type: none"> ▪ Poziom niski: DC -3 ... +5 V ▪ Poziom wysoki: DC 12 ... 30 V
Możliwe funkcje	<ul style="list-style-type: none"> ▪ Off [Wyłącz] ▪ Indywidualne kasowanie poszczególnych liczników ▪ Kasowanie wszystkich liczników ▪ Wymuszenie przepływu (zera sygnału)

Wyjście

Wersje wyjść i wejść


W zależności od opcji wybranej dla wyjścia/wejścia 1, dla pozostałych wejść i wyjść są dostępne różne opcje. Dla każdego wyjścia/wejścia od 1 do 4 można wybrać tylko jedną opcję. Poniższe tabele należy czytać pionowo, od góry (↓).

Przykład: jeśli opcja BA "4 ... 20 mA HART" została wybrana dla wyjścia/wejścia 1, jedna z opcji A, B, D, E, F, H, I lub J jest dostępna dla wyjścia 2, a jedna z opcji A, B, D, E, F, H, I lub J jest dostępna dla wyjścia 3 i 4.

Wyjście/wejście 1 i opcje dla wyjścia/wejścia 2

 Opcje dla wyjścia/wejścia 3 i 4

Pozycja kodu zam. "Wyjście; wejście 1" (020) →	Możliwe opcje										
Wyjście prądowe 4...20 mA HART	BA										
Wyjście prądowe 4...20 mA HART Ex i pasywne	↓	CA									
Wyjście prądowe 4...20 mA HART Ex i aktywne		↓	CC								
FOUNDATION Fieldbus			↓	SA							
FOUNDATION Fieldbus Ex i				↓	TA						
PROFIBUS DP					↓	LA					
PROFIBUS PA						↓	GA				
PROFIBUS PA Ex-i							↓	HA			
Modbus RS485								↓	MA		
EtherNet/IP, wbudowany przełącznik 2-portowy									↓	NA	
PROFINET, wbudowany przełącznik 2-portowy										↓	RA
Pozycja kodu zam. "Wyjście; wejście 2" (021) →	↓	↓	↓	↓	↓	↓	↓	↓	↓	↓	↓
Nieprzypisane	A	A	A	A	A	A	A	A	A	A	A
Wyjście prądowe 4...20 mA	B			B		B	B		B	B	B
Wyjście prądowe 4...20 mA Ex i pasywne		C	C		C			C			
Konfigurowalne wejście/wyjście ¹⁾	D			D		D	D		D	D	D
Wyjście impulsowe/częstotliwościowe/dwustanowe (PFS)	E			E		E	E		E	E	E
Wyjście imp., przesunięte fazowo ²⁾	F								F		
Wyjście impulsowe/częstotliwościowe/dwustanowe Ex i pasywne		G	G		G			G			
Wyjście przekaźnikowe	H			H		H	H		H	H	H
Wejście prądowe 0/4...20 mA	I			I		I	I		I	I	I
Wejście statusu	J			J		J	J		J	J	J

- 1) Moduł ten może być skonfigurowany przez użytkownika jako wejście/wyjście →  21.
- 2) Po wybraniu opcji F (Wyjście imp., przesunięte fazowo) dla wyjścia/wejścia 2 (021), dla wyjścia/wejścia 3 (022) można wybrać jedynie opcję F (Wyjście imp., przesunięte fazowo).

Wyjście/wejście 1 i opcje dla wyjścia/wejścia 3 i 4

 Opcje dla wyjścia/wejścia 2 →  15

Pozycja kodu zam. "Wyjście; wejście 1" (020) →	Możliwe opcje										
Wyjście prądowe 4...20 mA HART	BA										
Wyjście prądowe 4...20 mA HART Ex i pasywne	↓	CA									
Wyjście prądowe 4...20 mA HART Ex i aktywne		↓	CC								
FOUNDATION Fieldbus			↓	SA							
FOUNDATION Fieldbus Ex i				↓	TA						
PROFIBUS DP					↓	LA					
PROFIBUS PA						↓	GA				
PROFIBUS PA Ex-i							↓	HA			
Modbus RS485								↓	MA		
EtherNet/IP, wbudowany przełącznik 2-portowy									↓	NA	
PROFINET, wbudowany przełącznik 2-portowy										↓	RA
Pozycja kodu zam. "Wyjście; wejście 3" (022), "Wyjście; wejście 4" (023) →	↓	↓	↓	↓	↓	↓	↓	↓	↓	↓	↓
Nieprzypisane	A	A	A	A	A	A	A	A	A	A	A
Wyjście prądowe 4...20 mA	B						B			B	B
Wyjście prądowe 4...20 mA Ex i pasywne ¹⁾		C	C								
Wejście/wyjście konfigurowane przez użytkownika	D						D			D	D
Wyjście impulsowe/częstotliwościowe/dwustanowe (PFS)	E						E			E	E
Wyjście imp., przesunięte fazowo (slave) ²⁾	F									F	
Wyjście impulsowe/częstotliwościowe/dwustanowe Ex i pasywne ³⁾		G	G								
Wyjście przekaźnikowe	H						H			H	H
Wejście prądowe 0/4...20 mA	I						I			I	I
Wejście statusu	J						J			J	J

1) Dla wyjścia/wejścia 4 wyjście prądowe 4...20 mA Ex i pasywne (C) nie jest dostępne.

2) Opcja F (Wyjście imp., przesunięte fazowo) jest niedostępna dla wejścia/wyjścia 4.

3) Dla wyjścia/wejścia 4 wyjście impulsowe/częstotliwościowe/dwustanowe Ex i pasywne (G) nie jest dostępne.

Sygnał wyjściowy

Wyjście prądowe 4 ... 20 mA HART

Kod zamówieniowy	"Wyjście; wejście 1" (20): Opcja BA: wyjście prądowe 4 ... 20 mA HART
Tryb pracy dla wyjścia prądowego	Może być skonfigurowane jako: <ul style="list-style-type: none"> ■ Aktywne ■ Pasywne
Zakres prądu	Może być skonfigurowane jako: <ul style="list-style-type: none"> ■ 4 ... 20 mA NAMUR ■ 4 ... 20 mA US ■ 4 ... 20 mA ■ 0...20 mA (tylko wtedy, gdy tryb pracy dla wyjścia prądowego jest skonfigurowany jako aktywny) ■ Prąd ustalony
Napięcie jałowe	DC 28,8 V (aktywne)
Maks. napięcie wejściowe	DC 30 V (pasywne)
Obciążenie	250 ... 700 Ω
Rozdzielczość	0,38 μA
Tłumienie	Konfigurowalne: 0 ... 999,9 s
Możliwe zmienne mierzone	<ul style="list-style-type: none"> ■ Przepływ objętościowy ■ Przepływ masowy ■ Skorygowany przepływ objętościowy ■ Prędkość przepływu ■ Przewodność ■ Temperatura elektroniki

Wyjście prądowe 4 ... 20 mA HART Ex-i pasywne

Kod zamówieniowy	"Wyjście; wejście 1" (20), do wyboru: <ul style="list-style-type: none"> ■ Opcja CA: wyjście prądowe 4 ... 20 mA HART Ex i pasywne ■ Opcja CC: wyjście prądowe 4 ... 20 mA HART Ex i aktywne
Tryb pracy dla wyjścia prądowego	Zależnie od wybranej wersji.
Zakres prądu	Może być skonfigurowane jako: <ul style="list-style-type: none"> ■ 4 ... 20 mA NAMUR ■ 4 ... 20 mA US ■ 4 ... 20 mA ■ 0...20 mA (tylko wtedy, gdy tryb pracy dla wyjścia prądowego jest skonfigurowany jako aktywny) ■ Prąd ustalony
Napięcie jałowe	DC 21,8 V (aktywne)
Maks. napięcie wejściowe	DC 30 V (pasywne)
Obciążenie	<ul style="list-style-type: none"> ■ 250 ... 400 Ω (aktywne) ■ 250 ... 700 Ω (pasywne)
Rozdzielczość	0,38 μA
Tłumienie	Konfigurowalne: 0 ... 999,9 s
Możliwe zmienne mierzone	<ul style="list-style-type: none"> ■ Przepływ objętościowy ■ Przepływ masowy ■ Skorygowany przepływ objętościowy ■ Prędkość przepływu ■ Przewodność ■ Temperatura elektroniki

FOUNDATION Fieldbus

Wersja FOUNDATION Fieldbus	H1, zgodnie z IEC 61158-2 (MBP), separacja galwaniczna
Szybkość transmisji danych	31,25 kbit/s
Pobór prądu	10 mA
Dopuszczalny zakres napięcia zasilającego	9 ... 32 V
Złącze sieci obiektowej	Z wbudowanym zabezpieczeniem przed odwrotną polaryzacją

Wersja PROFIBUS DP

Kodowanie sygnału:	NRZ (Non Return to Zero) – zmiana sygnału z "0" na "1" nie odbywa się w trakcie czasu transmisji danego bitu
Szybkość transmisji danych	9,6 kBaud...12 MBaud

PROFIBUS PA

PROFIBUS PA	Zgodnie z EN 50170 Volume 2, IEC 61158-2 (MBP), separacja galwaniczna
Transmisja danych	31,25 kbit/s
Pobór prądu	10 mA
Dopuszczalny zakres napięcia zasilającego	9 ... 32 V
Złącze sieci obiektowej	Z wbudowanym zabezpieczeniem przed odwrotną polaryzacją

Wersja Modbus RS485

Warstwa fizyczna	Interfejs RS485 zgodny ze standardem EIA/TIA-485
Rezystor zamykający	Wbudowany, może być aktywowany za pomocą mikroprzełączników

Wersja EtherNet/IP

Standardy	IEEE 802.3
------------------	------------

PROFINET

Standardy	IEEE 802.3
------------------	------------

Wyjście prądowe 4 ... 20 mA


Kod zamówieniowy	"Wyjście; wejście 2" (21), "Wyjście; wejście 3" (022) lub "Wyjście; wejście 4" (023): Opcja B: wyjście prądowe 4 ... 20 mA
Tryb pracy dla wyjścia prądowego	Może być skonfigurowane jako: <ul style="list-style-type: none"> ■ Aktywne ■ Pasywne

Zakres prądowy	Może być skonfigurowane jako: <ul style="list-style-type: none"> ■ 4 ... 20 mA NAMUR ■ 4 ... 20 mA US ■ 4 ... 20 mA ■ 0...20 mA (tylko wtedy, gdy tryb pracy dla wyjścia prądowego jest skonfigurowany jako aktywny) ■ Prąd ustalony
Maksymalne wartości wyjściowe	22,5 mA
Napięcie jałowe	DC 28,8 V (aktywne)
Maks. napięcie wejściowe	DC 30 V (pasywne)
Obciążenie	0 ... 700 Ω
Rozdzielczość	0,38 μA
Tłumienie	Konfigurowalne: 0 ... 999,9 s
Możliwe zmienne mierzone	<ul style="list-style-type: none"> ■ Przepływ objętościowy ■ Przepływ masowy ■ Skorygowany przepływ objętościowy ■ Prędkość przepływu ■ Przewodność ■ Temperatura elektroniki

Wyjście prądowe 4 ... 20 mA Ex i pasywne

Kod zamówieniowy	"Wyjście; wejście 2" (21), "Wyjście; wejście 3" (022): Opcja C: wyjście prądowe 4 ... 20 mA Ex i pasywne
Tryb pracy dla wyjścia prądowego	Pasywne
Zakres prądowy	Może być skonfigurowane jako: <ul style="list-style-type: none"> ■ 4 ... 20 mA NAMUR ■ 4 ... 20 mA US ■ 4 ... 20 mA ■ Prąd ustalony
Maksymalne wartości wyjściowe	22,5 mA
Maks. napięcie wejściowe	DC30 V
Obciążenie	0 ... 700 Ω
Rozdzielczość	0,38 μA
Tłumienie	Konfigurowalne: 0 ... 999 s
Możliwe zmienne mierzone	<ul style="list-style-type: none"> ■ Przepływ objętościowy ■ Przepływ masowy ■ Skorygowany przepływ objętościowy ■ Prędkość przepływu ■ Przewodność ■ Temperatura elektroniki

Wyjście impulsowe/częstotliwościowe/dwustanowe (PFS)

Funkcja	Może być skonfigurowane jako impulsowe, częstotliwościowe lub dwustanowe
Wersja	Typu "otwarty kolektor" Może być skonfigurowane jako: <ul style="list-style-type: none"> ■ Aktywne ■ Pasywne ■ Pasywne NAMUR  Ex-i, pasywne

Maksymalne wartości wejściowe	DC 30 V, 250 mA (pasywne)
Napięcie jałowe	DC 28,8 V (aktywne)
Spadek napięcia	Dla 22,5 mA: ≤ DC 2 V
Wyjście impulsowe	
Maksymalne wartości wejściowe	DC 30 V, 250 mA (pasywne)
Maks. prąd wyjściowy	22,5 mA (aktywne)
Napięcie jałowe	DC 28,8 V (aktywne)
Szerokość impulsu	Konfigurowalne: 0,05 ... 2 000 ms
Maksymalna częstotliwość impulsów	10 000 Impulse/s
Waga impulsu	Programowana
Możliwe zmienne mierzone	<ul style="list-style-type: none"> ▪ Przepływ objętościowy ▪ Przepływ masowy ▪ Skorygowany przepływ objętościowy
Wyjście częstotliwościowe	
Maksymalne wartości wejściowe	DC 30 V, 250 mA (pasywne)
Maks. prąd wyjściowy	22,5 mA (aktywne)
Napięcie jałowe	DC 28,8 V (aktywne)
Częstotliwość wyjściowa	Ustawiana: częstotliwość maksymalna 2 ... 10 000 Hz ($f_{\max} = 12\,500$ Hz)
Tłumienie	Konfigurowalne: 0 ... 999,9 s
Stosunek przerwa/wypełnienie	1:1
Możliwe zmienne mierzone	<ul style="list-style-type: none"> ▪ Przepływ objętościowy ▪ Przepływ masowy ▪ Skorygowany przepływ objętościowy ▪ Prędkość przepływu ▪ Przewodność ▪ Temperatura elektroniki
Wyjście dwustanowe	
Maksymalne wartości wejściowe	DC 30 V, 250 mA (pasywne)
Napięcie jałowe	DC 28,8 V (aktywne)
Mechanizm przełączania	Dwustanowy (stan przewodzenia i nieprzewodzenia)
Opóźnienie przełączania	Konfigurowalne: 0 ... 100 s
Liczba cykli przełączania	Nieograniczona
Możliwe funkcje	<ul style="list-style-type: none"> ▪ Wył. ▪ Wł. ▪ Klasa diagnostyczna ▪ Wartość graniczna: <ul style="list-style-type: none"> ▪ Wył. ▪ Przepływ objętościowy ▪ Przepływ masowy ▪ Skorygowany przepływ objętościowy ▪ Prędkość przepływu ▪ Przewodność ▪ Licznik 1-3 ▪ Temperatura elektroniki ▪ Kontrola kierunku przepływu ▪ Status <ul style="list-style-type: none"> ▪ Detekcja pustej rury ▪ Wartość odcięcia niskich przepływów

Wyjście impulsowe, przesunięte fazowo

Funkcja	Dwa niezależne sygnały impulsowe przesunięte fazowo względem siebie
Wersja	Typu "otwarty kolektor" Może być skonfigurowane jako: <ul style="list-style-type: none"> ▪ aktywne ▪ pasywne ▪ pasywne NAMUR
Maksymalne wartości wejściowe	DC 30 V, 250 mA (pasywne)
Napięcie jałowe	DC 28,8 V (aktywne)
Spadek napięcia	Dla 22,5 mA: ≤ DC 2 V
Częstotliwość wyjściowa	Konfigurowalne: 0 ... 1 000 Hz
Tłumienie	Konfigurowalne: 0 ... 999 s
Stosunek przerwa/wypełnienie	1:1
Możliwe zmienne mierzone	<ul style="list-style-type: none"> ▪ Przepływ objętościowy ▪ Przepływ masowy ▪ Skorygowany przepływ objętościowy ▪ Prędkość przepływu ▪ Przewodność ▪ Temperatura elektroniki

Wyjście przekaźnikowe

Funkcja	Wyjście dwustanowe
Wersja	Wyjście przekaźnikowe separowane galwanicznie
Mechanizm przełączania	Może być skonfigurowane jako: <ul style="list-style-type: none"> ▪ NO (normalnie otwarte), ustawienie fabryczne ▪ NC (normalnie zamknięte)
Maks. obciążalność styków (obciążenie pasywne)	<ul style="list-style-type: none"> ▪ DC 30 V, 0,1 A ▪ AC 30 V, 0,5 A
Możliwe funkcje	<ul style="list-style-type: none"> ▪ Wył. ▪ Wł. ▪ Klasa diagnostyczna ▪ Wartość graniczna: <ul style="list-style-type: none"> ▪ Wył. ▪ Przepływ objętościowy ▪ Przepływ masowy ▪ Skorygowany przepływ objętościowy ▪ Prędkość przepływu ▪ Przewodność ▪ Licznik 1-3 ▪ Temperatura elektroniki ▪ Kontrola kierunku przepływu ▪ Status <ul style="list-style-type: none"> ▪ Detekcja pustej rury ▪ Wartość odcięcia niskich przepływów

Wejście/wyjście konfigurowane przez użytkownika

Podczas uruchomienia konfigurowalny moduł wejść/wyjść może być podłączony do **jednego** gniazda.

Moduł ten może być skonfigurowany w następujący sposób:

- Wyjście prądowe: 4...20 mA (aktywne), 0/4...20 mA (pasywne)
- Wyjście impulsowe/częstotliwościowe/dwustanowe (PFS)
- Wejście prądowe: 4...20 mA (aktywne), 0/4...20 mA (pasywne)
- Wejście statusu

Parametry techniczne wejść i wyjść opisano w niniejszym rozdziale.

Sygnalizacja usterki

W zależności od typu interfejsu, informacja o usterce jest prezentowana w następujący sposób:

Wyjście prądowe HART

Diagnostyka urządzenia	Stan przyrządu można odczytać za pomocą komendy "48" HART
------------------------	---

Wersja PROFIBUS PA

Komunikaty o stanie i alarmach	Diagnostyka zgodnie ze specyfikacją PROFIBUS PA Profil 3.02
Prąd alarmowy FDE (Fault Disconnection Electronic)	0 mA

Wersja PROFIBUS DP

Komunikaty o stanie i alarmach	Diagnostyka zgodnie ze specyfikacją PROFIBUS PA Profil 3.02
--------------------------------	---

Wersja EtherNet/IP

Diagnostyka urządzenia	Stan przyrządu można odczytać w obiekcie "Input"
------------------------	--

Wersja PROFINET

Diagnostyka urządzenia	Zgodnie ze specyfikacją "Application Layer protocol for decentralized periphery and distributed automation", wersja 2.3
------------------------	---

Wersja FOUNDATION Fieldbus

Komunikaty o stanie i alarmach	Diagnostyka zgodnie ze specyfikacją FF-891
Prąd alarmowy FDE (Fault Disconnection Electronic)	0 mA

Linia Modbus RS485

Tryb obsługi błędów	Możliwość wyboru: <ul style="list-style-type: none"> ▪ Nie-liczba zamiast wartości bieżącej ▪ Ostatnia poprawna wartość
---------------------	---

Wyjście prądowe 0/4...20 mA

4...20 mA

Tryb obsługi błędów	Możliwość wyboru: <ul style="list-style-type: none"> ▪ 4 ... 20 mA zgodnie z zaleceniami NAMUR NE 43 ▪ 4 ... 20 mA zgodnie z US ▪ Wartość min.: 3,59 mA ▪ Wartość maks.: 22,5 mA ▪ Wartość definiowana w zakresie: 3,59 ... 22,5 mA ▪ Bieżąca wartość ▪ Ostatnia poprawna wartość
---------------------	--

0...20 mA

Tryb obsługi błędu	Możliwość wyboru: <ul style="list-style-type: none"> ▪ Poziom maksymalny: 22 mA ▪ Wartość definiowana w zakresie: 0 ... 20,5 mA
---------------------------	---

Wyjście binarne (PFS)


Wyjście impulsowe	
Tryb obsługi błędu	Możliwość wyboru: <ul style="list-style-type: none"> ▪ Bieżąca wartość ▪ Brak impulsów
Wyjście częstotliwościowe	
Tryb obsługi błędu	Możliwość wyboru: <ul style="list-style-type: none"> ▪ Bieżąca wartość ▪ 0 Hz ▪ Wartość zdefiniowana ($f_{\max} 2 \dots 12\,500$ Hz)
Wyjście przełączające	
Tryb obsługi błędu	Możliwość wyboru: <ul style="list-style-type: none"> ▪ Stan bieżący ▪ Otwarte ▪ Zamknięte

Wyjście przekaźnikowe

Tryb obsługi błędu	Możliwość wyboru: <ul style="list-style-type: none"> ▪ Stan bieżący ▪ Otwarte ▪ Zamknięte
---------------------------	--

Wyświetlacz



Komunikat tekstowy	Z informacją o przyczynie i działaniach
Podświetlenie	Czerwone podświetlenie sygnalizuje błąd urządzenia.

 Sygnalizacja statusu zgodnie z NAMUR NE 107

Interfejs/protokół

- Za pomocą komunikacji cyfrowej:
 - Protokół HART
 - FOUNDATION Fieldbus
 - PROFIBUS PA
 - Wersja PROFIBUS DP
 - Wersja Modbus RS485
 - Wersja EtherNet/IP
 - Wersja PROFINET
- Poprzez interfejs serwisowy
 - Interfejs serwisowy CDI-RJ45
 - Interfejs WLAN

Komunikat tekstowy	Z informacją o przyczynie i działaniach
---------------------------	---

 Dodatkowe informacje dotyczące komunikacji cyfrowej →  95

Przeglądarka internetowa

Komunikat tekstowy	Z informacją o przyczynie i działaniach
--------------------	---

Diody sygnalizacyjne LED

Informacja o stanie urządzenia	<p>Stan urządzenia jest sygnalizowany za pomocą różnokolorowych diod LED</p> <p>W zależności od wersji urządzenia wyświetlane są następujące informacje:</p> <ul style="list-style-type: none"> ■ Zasilanie włączone ■ Aktywna transmisja danych ■ Wystąpił alarm/błąd urządzenia ■ Praca w sieci EtherNet/IP ■ Połączenie EtherNet/IP ustanowione ■ Sieć PROFINET dostępna ■ Połączenie PROFINET ustanowione ■ Pulsowanie diod LED PROFINET
---------------------------------------	--

Obciążenie

Sygnały wyjściowe → 17

Podłączenie w strefie zagrożonej wybuchem

Wartości dla wersji nie-Ex

Pozycja kodu zam. "Wyjście; wejście 1"	Typ wyjścia	Wartości dla wersji nie-Ex "Wyjście; wejście 1"	
		26 (+)	27 (-)
Opcja BA	Wyjście prądowe 4 ... 20 mA HART	$U_N = 30 V_{DC}$ $U_M = 250 V_{AC}$	
Opcja GA	PROFIBUS PA	$U_N = 30 V_{DC}$ $U_M = 250 V_{AC}$	
Opcja LA	PROFIBUS DP	$U_N = 30 V_{DC}$ $U_M = 250 V_{AC}$	
Opcja MA	Modbus RS485	$U_N = 30 V_{DC}$ $U_M = 250 V_{AC}$	
Opcja SA	FOUNDATION Fieldbus	$U_N = 30 V_{DC}$ $U_M = 250 V_{AC}$	
Opcja NA	Wersja EtherNet/IP	$U_N = 30 V_{DC}$ $U_M = 250 V_{AC}$	
Opcja RA	Wersja PROFINET	$U_N = 30 V_{DC}$ $U_M = 250 V_{AC}$	

Pozycja kodu zam. "Wyjście; wejście 2"; "Wyjście; wejście 3"; "Wyjście; wejście 4"	Typ wyjścia	Wartości dla wersji nie-Ex					
		Wyjście; wejście 2		Wyjście; wejście 3		Wyjście; wejście 4 ¹⁾	
		24 (+)	25 (-)	22 (+)	23 (-)	20 (+)	21 (-)
Opcja B	Wyjście prądowe 4 ... 20 mA	$U_N = 30 V_{DC}$ $U_M = 250 V_{AC}$					
Opcja D	Wejście/wyjście konfigurowane przez użytkownika	$U_N = 30 V_{DC}$ $U_M = 250 V_{AC}$					
Opcja E	Wyjście impulsowe/ częstotliwościowe/ dwustanowe (PFS)	$U_N = 30 V_{DC}$ $U_M = 250 V_{AC}$					
Opcja F	Podwójne wyjście impulsowe	$U_N = 30 V_{DC}$ $U_M = 250 V_{AC}$					

Pozycja kodu zam. "Wyjście; wejście 2"; "Wyjście; wejście 3" "Wyjście; wejście 4"	Typ wyjścia	Wartości dla wersji nie-Ex					
		Wyjście; wejście 2		Wyjście; wejście 3		Wyjście; wejście 4 ¹⁾	
		24 (+)	25 (-)	22 (+)	23 (-)	20 (+)	21 (-)
Opcja H	Wyjście przekaźnikowe	$U_N = 30 V_{DC}$ $I_N = 100 mA_{DC}/500 mA_{AC}$ $U_M = 250 V_{AC}$					
Opcja I	Wejście prądowe 4 ... 20 mA	$U_N = 30 V_{DC}$ $U_M = 250 V_{AC}$					
Opcja J	Wejście statusu	$U_N = 30 V_{DC}$ $U_M = 250 V_{AC}$					

- 1) Pozycja kodu zam. "Wyjście; wejście 4" jest dostępna wyłącznie dla przetwornika Proline 500 w wersji z komunikacją cyfrową.

Wartości dla wersji Ex

Pozycja kodu zam. "Wyjście; wejście 1"	Typ wyjścia	Wartości dla wersji Ex "Wyjście; wejście 1"	
		26 (+)	27 (-)
Opcja CA	Wyjście prądowe 4 ... 20 mA HART Ex i pasywne	$U_i = 30 V$ $I_i = 100 mA$ $P_i = 1,25 W$ $L_i = 0 \mu H$ $C_i = 6 nF$	
Opcja CC	Wyjście prądowe 4 ... 20 mA HART Ex i aktywne	Ex ia¹⁾ $U_0 = 21,8 V$ $I_0 = 90 mA$ $P_0 = 491 mW$ $L_0 = 4,1 mH (IIC)/15 mH (IIB)$ $C_0 = 160 nF (IIC)/1160 nF (IIB)$ $U_i = 30 V$ $I_i = 10 mA$ $P_i = 0,3 W$ $L_i = 5 \mu H$ $C_i = 6 nF$	Ex ic²⁾ $U_0 = 21,8 V$ $I_0 = 90 mA$ $P_0 = 491 mW$ $L_0 = 9 mH (IIC)/39 mH (IIB)$ $C_0 = 600 nF (IIC)/4000 nF (IIB)$
Opcja HA	PROFIBUS PA Ex i (urządzenie obiektowe FISCO)	Ex ia³⁾ $U_i = 30 V$ $I_i = 570 mA$ $P_i = 8,5 W$ $L_i = 10 \mu H$ $C_i = 5 nF$	Ex ic⁴⁾ $U_i = 32 V$ $I_i = 570 mA$ $P_i = 8,5 W$ $L_i = 10 \mu H$ $C_i = 5 nF$
Opcja TA	FOUNDATION Fieldbus Ex-i	Ex ia³⁾ $U_i = 30 V$ $I_i = 570 mA$ $P_i = 8,5 W$ $L_i = 10 \mu H$ $C_i = 5 nF$	Ex ic⁴⁾ $U_i = 32 V$ $I_i = 570 mA$ $P_i = 8,5 W$ $L_i = 10 \mu H$ $C_i = 5 nF$

- 1) Tylko w wersji przeznaczonej do pracy w Strefie 1, Klasa I, Podklasa 1
2) Tylko w wersji przeznaczonej do pracy w Strefie 2, Klasa I, Podklasa 2 i tylko dla przetwornika Proline 500 w wersji z komunikacją cyfrową
3) Tylko w wersji przeznaczonej do pracy w Strefie 1, Klasa I, Podklasa 1
4) Tylko w wersji przeznaczonej do pracy w Strefie 2, Klasa I, Podklasa 2 i tylko dla przetwornika Proline 500 w wersji z komunikacją cyfrową

Pozycja kodu zam. "Wyjście; wejście 2" "Wyjście; wejście 3" "Wyjście; wejście 4"	Typ wyjścia	Wartości dla wersji Ex lub wersji zgodnej z NIFW					
		"Wyjście; wejście 2"		"Wyjście; wejście 3"		Wyjście; wejście 4 ¹⁾	
		24 (+)	25 (-)	22 (+)	23 (-)	20 (+)	21 (-)
Opcja C	Wyjście prądowe 4 ... 20 mA Ex i pasywne	$U_i = 30 \text{ V}$ $I_i = 100 \text{ mA}$ $P_i = 1,25 \text{ W}$ $L_i = 0$ $C_i = 0$					
Opcja G	Wyjście impulsowe/ częstotliwościowe/ dwustanowe Ex i pasywne	$U_i = 30 \text{ V}$ $I_i = 100 \text{ mA}$ $P_i = 1,25 \text{ W}$ $L_i = 0$ $C_i = 0$					

- 1) Pozycja kodu zam. "Wyjście; wejście 4" jest dostępna wyłącznie dla przetwornika Proline 500 w wersji z komunikacją cyfrową.

Wartość odcięcia niskich przepływów

Punkt odcięcia (zerowania) pomiaru przy niskich przepływach (przepływy pełzające) jest ustawiany płynnie.

Separacja galwaniczna

Obwody wejściowe są galwanicznie izolowane od siebie i od uziemienia (PE).

Parametry komunikacji cyfrowej

HART

ID producenta	0x11
Typ urządzenia	0x3C
Wersja protokołu HART	7
Pliki opisu urządzenia (DTM, DD)	Informacje i pliki do pobrania ze strony: www.endress.com
Obciążenie HART	Min. 250 Ω
Integracja z systemami automatyki	Informacje dotyczące integracji z systemami automatyki podano w Instrukcji obsługi → 115. <ul style="list-style-type: none"> ▪ Zmienne mierzone przesyłane z wykorzystaniem protokołu HART ▪ Tryb Burst


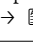
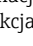
FOUNDATION Fieldbus

ID producenta	0x452B48 (hex)
Numer identyfikacyjny	0x103C (hex)
Rewizja modelu	1
Wersja pliku opisu urządzenia	Informacje i pliki do pobrania ze strony: <ul style="list-style-type: none"> ▪ www.pl.endress.com ▪ www.fieldbus.org
Wersja pliku CFF	
Interoperability Test Kit (ITK)	Wersja 6.2.0
ITK Test Campaign Number	Informacje: <ul style="list-style-type: none"> ▪ www.pl.endress.com ▪ www.fieldbus.org
Obsługa funkcji link active scheduler (LAS)	Tak
Wybór: "Link Master", "Basic Device"	Tak Ustawienie fabryczne: Basic Device
Adres węzła	Ustawienie fabryczne: 247 (0xF7)


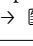
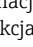
Obsługiwane funkcje	<p>Obsługiwane są następujące funkcje:</p> <ul style="list-style-type: none"> ▪ Restart ▪ Restart ENP ▪ Diagnostyka ▪ Ustawienie trybu "OOS" (wyłączony z działania) ▪ Ustawienie trybu "AUTO" ▪ Odczyt danych trendu ▪ Odczyt rejestru zdarzeń
Związki komunikacji wirtualnej (VCR)	
Ilość VCR	44
Liczba obiektów linkujących w urządzeniu VFD	50
Liczba związków stałych	1
Liczba VCR klienckich	0
Liczba VCR serwerowych	10
Liczba VCR źródłowych	43
Liczba VCR typu Sink	0
Liczba VCR typu Subscriber	43
Liczba VCR typu Publisher	43
Możliwości linkowania	
Slot Time – okno czasowe do wyboru zarządcy komunikacji	4
Minimalna odległość czasowa między dwoma komunikatami	8
Maks. response delay – maksymalny czas dozwolony na żądanie odpowiedzi	16
Integracja z systemami sterowania i zarządzania aparaturą obiektową	<p>Informacje dotyczące integracji z systemami automatyki podano w instrukcjach obsługi → 115.</p> <ul style="list-style-type: none"> ▪ Cykliczna transmisja danych ▪ Opis modułów ▪ Czasy wykonania ▪ Metody

PROFIBUS DP



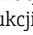
ID producenta	0x11
Numer identyfikacyjny	0x1570
Wersja profilu	3.02
Pliki opisu urządzenia (GSD, DTM, DD)	<p>Informacje i pliki do pobrania ze strony:</p> <ul style="list-style-type: none"> ▪ www.pl.endress.com Na stronie dotyczącej danego produktu: Dokumentacja/Instrukcje obsługi/Oprogramowanie → Sterowniki ▪ www.profibus.org
Obsługiwane funkcje	<ul style="list-style-type: none"> ▪ Funkcja identyfikacji i serwisu Prosta identyfikacja urządzenia poprzez system sterowania i tabliczkę znamionową ▪ Funkcja PROFIBUS upload/download Do 10-krotnie szybszy odczyt i zapis parametrów za pomocą funkcji PROFIBUS Upload/Download ▪ Zbiorczy komunikat statusu Proste i zrozumiałe informacje diagnostyczne dzięki podziałowi komunikatów diagnostycznych na kategorie
Konfiguracja adresu urządzenia	<ul style="list-style-type: none"> ▪ Za pomocą mikroprzełączników DIP w module wejść/wyjść ▪ Za pomocą oprogramowania narzędziowego (np. FieldCare)

Kompatybilność ze starszymi modelami	<p>W przypadku wymiany urządzenia, przepływomierze Promag 500 zapewniają kompatybilność cyklicznej wymiany danych ze starszymi modelami. W związku z tym nie ma konieczności zmiany parametrów sieci PROFIBUS za pomocą plików GSD dla przepływomierzy Promag 500.</p> <p>Starsze modele:</p> <ul style="list-style-type: none"> ▪ Promag 50 w wersji z komunikacją PROFIBUS DP <ul style="list-style-type: none"> ▪ Nr ID: 1546 (hex) ▪ Rozszerzony plik GSD: EH3x1546.gsd ▪ Standardowy plik GSD: EH3_1546.gsd ▪ Promag 53 w wersji z komunikacją PROFIBUS DP <ul style="list-style-type: none"> ▪ Nr ID: 1526 (hex) ▪ Rozszerzony plik GSD: EH3x1526.gsd ▪ Standardowy plik GSD: EH3_1526.gsd <p> Opis zakresu kompatybilności funkcji: →  115 Instrukcja obsługi .</p>
Integracja z systemami sterowania i zarządzania aparaturą obiektową	<p>Informacje dotyczące integracji z systemami automatyki podano w instrukcjach obsługi →  115.</p> <ul style="list-style-type: none"> ▪ Cykliczna transmisja danych ▪ Model blokowy ▪ Opis modułów

PROFIBUS PA

ID producenta	0x11
Numer identyfikacyjny	0x156C
Wersja profilu	3.02
Pliki opisu urządzenia (GSD, DTM, DD)	<p>Informacje i pliki do pobrania ze strony:</p> <ul style="list-style-type: none"> ▪ www.pl.endress.com ▪ www.profibus.org
Obsługiwane funkcje	<ul style="list-style-type: none"> ▪ Funkcja identyfikacji i serwisu Prosta identyfikacja przyrządu poprzez system sterowania i tabliczkę znamionową ▪ Funkcja PROFIBUS upload/download Do 10-krotnie szybszy odczyt i zapis parametrów za pomocą funkcji PROFIBUS Up-/Download ▪ Zbiorczy komunikat stanu Proste i zrozumiałe informacje diagnostyczne dzięki podziałowi komunikatów diagnostycznych na kategorie
Konfiguracja adresu przyrządu	<ul style="list-style-type: none"> ▪ Za pomocą mikroprzełączników DIP w module wejść/wyjść ▪ Za pomocą wyświetlacza ▪ Za pomocą oprogramowania narzędziowego (np. FieldCare)
Kompatybilność ze starszymi modelami	<p>W przypadku wymiany przyrządu, przepływomierze Promag 500 zapewniają kompatybilność cyklicznej wymiany danych ze starszymi modelami. W związku z tym nie ma konieczności zmiany parametrów sieci PROFIBUS za pomocą plików GSD dla przepływomierzy Promag 500.</p> <p>Starsze modele:</p> <ul style="list-style-type: none"> ▪ Promag 50 wersja PROFIBUS PA <ul style="list-style-type: none"> ▪ Nr ID: 1525 (hex) ▪ Rozszerzony plik GSD: EH3x1525.gsd ▪ Standardowy plik GSD: EH3_1525.gsd ▪ Promag 53 wersja PROFIBUS PA <ul style="list-style-type: none"> ▪ Nr ID: 1527 (hex) ▪ Rozszerzony plik GSD: EH3x1527.gsd ▪ Standardowy plik GSD: EH3_1527.gsd <p> Opis zakresu kompatybilności funkcji: →  115 Instrukcja obsługi .</p>
Integracja z systemami automatyki	<p>Informacje dotyczące integracji z systemami automatyki podano w instrukcjach obsługi →  115.</p> <ul style="list-style-type: none"> ▪ Cykliczna transmisja danych ▪ Model blokowy ▪ Opis modułów

Modbus RS485

Specyfikacja protokołu	Modbus Applications Protocol Specification V1.1
Czasy odpowiedzi	<ul style="list-style-type: none"> ▪ Bezpośredni dostęp do danych: typowo 25 ... 50 ms ▪ Bufor automatycznego przeszukiwania bloku danych (Auto-scan buffer): typowo 3 ... 5 ms
Typ urządzenia	Slave
Zakres adresów urządzeń slave	1 ... 247
Zakres adresów rozgłoszeniowych	0
Kody funkcji	<ul style="list-style-type: none"> ▪ 03: Odczyt rejestrów składających ▪ 04: Odczyt rejestrów wejściowych ▪ 06: Zapis do jednego rejestru składającego ▪ 08: Diagnostyka ▪ 16: Zapis do wielu rejestrów ▪ 23: Odczyt/zapis n rejestrów
Wiadomości rozgłoszeniowe (broadcast)	Obsługa za pomocą następujących kodów funkcji: <ul style="list-style-type: none"> ▪ 06: Zapis do jednego rejestru składającego ▪ 16: Zapis do wielu rejestrów ▪ 23: Odczyt/zapis n rejestrów
Obsługiwane prędkości transmisji	<ul style="list-style-type: none"> ▪ 1 200 BAUD ▪ 2 400 BAUD ▪ 4 800 BAUD ▪ 9 600 BAUD ▪ 19 200 BAUD ▪ 38 400 BAUD ▪ 57 600 BAUD ▪ 115 200 BAUD
Tryb transmisji	<ul style="list-style-type: none"> ▪ ASCII ▪ RTU
Dostęp do danych	Możliwy dostęp do każdego parametru urządzenia poprzez protokół Modbus RS485.  Informacje dotyczące rejestrów Modbus
Kompatybilność ze starszymi modelami	W przypadku wymiany urządzenia, przepływomierze Promag 500 zapewniają kompatybilność rejestrów Modbus dla zmiennych procesowych i informacji diagnostycznych ze starszymi modelami Promag 53. W związku z tym nie ma konieczności zmiany parametrów sieci w systemie nadrzędnym.  Opis zakresu kompatybilności funkcji: →  115 Instrukcja obsługi .
Integracja z systemami sterowania i zarządzania aparaturą obiektową	Informacje dotyczące integracji z systemami automatyki podano w instrukcji obsługi →  115. <ul style="list-style-type: none"> ▪ Informacje dotyczące wersji Modbus RS485 ▪ Kody funkcji ▪ Informacje dotyczące rejestrów ▪ Czas odpowiedzi ▪ Mapa rejestrów Modbus

EtherNet/IP

Specyfikacja protokołu	<ul style="list-style-type: none"> ▪ The CIP Networks Library Volume 1: Common Industrial Protocol ▪ The CIP Networks Library Volume 2: EtherNet/IP Adaptation of CIP
Typ komunikacji	<ul style="list-style-type: none"> ▪ 10Base-T ▪ 100Base-TX
Profil urządzenia	Urządzenie uniwersalne (typ produktu: 0x2B)
ID producenta	0x11
Typ urządzenia	0x103C

Prędkości transmisji	Automatyczna 10/100 Mbit, detekcja trybu dwupiękowego i półdwupiękowego
Biegunowość	Automatyczne rozpoznawanie biegunowości dla automatycznej korekcji skrzyżowanych par linii TxD i RxD
Obsługiwane połączenia CIP	Maks. 3 połączenia
Połączenia typu "explicit"	Maks. 6 połączeń
Połączenia we/wy	Maks. 6 połączeń (skaner)
Opcje konfiguracji urządzenia	<ul style="list-style-type: none"> ▪ Mikroprzełączniki typu DIP switch w module elektroniki do ustawiania adresu IP urządzenia ▪ Oprogramowanie narzędziowe producenta (FieldCare) ▪ Add-on Profile Level 3 dla systemów sterowania Rockwell Automation ▪ Przeglądarka internetowa ▪ Pliki konfiguracyjne (EDS) zapisane w pamięci przyrządu
Konfiguracja interfejsu EtherNet	<ul style="list-style-type: none"> ▪ Prędkość: 10 MBit, 100 MBit, auto (ustawienie fabryczne) ▪ Duplex: half-duplex, full-duplex, auto (ustawienie fabryczne)
Konfiguracja adresu przyrządu	<ul style="list-style-type: none"> ▪ Mikroprzełączniki na module elektroniki do ustawiania adresu IP przyrządu (ostatni oktet) ▪ Serwer DHCP ▪ Oprogramowanie narzędziowe producenta (FieldCare) ▪ Add-on Profile Level 3 dla systemów sterowania Rockwell Automation ▪ Przeglądarka internetowa ▪ Oprogramowanie komunikacyjne ze sterownikiem EtherNet/IP, np. RSLinx (Rockwell Automation)
Technologia DLR (Device Level Ring)	Tak
Integracja z systemami automatyki	<p>Informacje dotyczące integracji z systemami automatyki podano w instrukcjach obsługi → 115.</p> <ul style="list-style-type: none"> ▪ Cykliczna transmisja danych ▪ Model blokowy ▪ Grupy parametrów wejściowych i wyjściowych

PROFINET

Specyfikacja protokołu	"Application Layer protocol for decentralized periphery and distributed automation", wersja 2.3
Typ komunikacji	100 MBit/s
Klasa zgodności	Klasa zgodności B
Klasa obciążenia sieci	Klasa obciążenia sieci II
Prędkości transmisji	Automatyczna 100 Mbit/s, detekcja trybu dwupiękowego
Czasy cyklu	Min. 8 ms
Biegunowość	Automatyczne rozpoznawanie biegunowości dla automatycznej korekcji skrzyżowanych par linii TxD i RxD
Obsługa protokołu MRP	Tak
Obsługa redundancji systemu	Redundancja systemu S2 (2 AR z 1 NAP)
Profil urządzenia	Identyfikator profilu 0xF600 Urządzenie uniwersalne
ID producenta	0x11
Typ urządzenia	0x843C
Pliki opisu urządzenia (GSD, DTM, DD)	<p>Informacje i pliki do pobrania ze strony:</p> <ul style="list-style-type: none"> ▪ www.pl.endress.com Na stronie dotyczącej danego produktu: Dokumentacja / Instrukcje obsługi / Oprogramowanie → Sterowniki ▪ www.profibus.org

Obsługiwane połączenia	<ul style="list-style-type: none"> ▪ 2 x AR (relacja aplikacyjna z IO Controller/sterownikiem) ▪ 1 x AR (dopuszczalna relacja aplikacyjna z IO-Supervisor/urządzeniem programującym) ▪ 1 x Input CR (kanał komunikacyjny) ▪ 1 x Output CR (kanał komunikacyjny) ▪ 1 x Alarm CR (kanał komunikacyjny)
Opcje konfiguracji urządzenia	<ul style="list-style-type: none"> ▪ Mikroprzełączniki DIP w module elektroniki do ustawiania nazwy urządzenia (ostatnia część) ▪ Oprogramowanie narzędziowe producenta (FieldCare, DeviceCare) ▪ Przeglądarka internetowa ▪ Plik opisu urządzenia (GSD), który można odczytać za pomocą wbudowanego serwera WWW urządzenia
Konfiguracja nazwy urządzenia	<ul style="list-style-type: none"> ▪ Mikroprzełączniki DIP w module elektroniki do ustawiania nazwy urządzenia (ostatnia część) ▪ Protokół DCP ▪ Aplikacja Process Device Manager (PDM) ▪ Wbudowany serwer WWW
Obsługiwane funkcje	<ul style="list-style-type: none"> ▪ Funkcja identyfikacji i serwisu Prosta identyfikacja przyrządu poprzez: <ul style="list-style-type: none"> ▪ System sterowania ▪ Tabliczkę znamionową ▪ Status wartości zmierzonej Zmienne procesowe są przesyłane wraz ze statusem wartości zmierzonej ▪ Pulsowanie tła wskaźnika w celu szybkiej identyfikacji urządzenia i funkcji ▪ Obsługa urządzenia za pomocą oprogramowania narzędziowego (np. FieldCare, DeviceCare, SIMATIC PDM)
Integracja z systemami sterowania i zarządzania aparaturą obiektową	<p>Informacje dotyczące integracji z systemami automatyki podano w instrukcjach obsługi → 115.</p> <ul style="list-style-type: none"> ▪ Cykliczna transmisja danych ▪ Przegląd i opis modułów ▪ Kody statusu ▪ Parametryzacja po uruchomieniu ▪ Ustawienie fabryczne

Zasilacz

Rozmieszczenie zacisków

Przetwornik: obwód zasilania, wejścia/ wyjścia

Wersja HART

Zasilanie		Wejście/ wyjście 1		Wejście/ wyjście 2		Wejście/ wyjście 3		Wejście/ wyjście 4	
1 (+)	2 (-)	26 (+)	27 (-)	24 (+)	25 (-)	22 (+)	23 (-)	20 (+)	21 (-)
Rozmieszczenie zacisków odpowiednie dla danej wersji urządzenia pokazano na etykiecie w pokrywie przedziału podłączeniowego. → 15.									

FOUNDATION Fieldbus

Zasilanie		Wejście/wyjście 1		Wejście/wyjście 2		Wejście/wyjście 3		Wejście/wyjście 4	
1 (+)	2 (-)	26 (A)	27 (B)	24 (+)	25 (-)	22 (+)	23 (-)	20 (+)	21 (-)
Rozmieszczenie zacisków odpowiednie dla danej wersji urządzenia pokazano na etykiecie w pokrywie przedziału podłączeniowego. → 15.									

Wersja PROFIBUS DP

Zasilanie		Wejście/wyjście 1		Wejście/wyjście 2		Wejście/wyjście 3		Wejście/wyjście 4	
1 (+)	2 (-)	26 (B)	27 (A)	24 (+)	25 (-)	22 (+)	23 (-)	20 (+)	21 (-)
Rozmieszczenie zacisków odpowiednie dla danej wersji urządzenia pokazano na etykiecie w pokrywie przedziału podłączeniowego. → 15.									

Wersja PROFIBUS PA

Zasilanie		Wejście/wyjście 1		Wejście/wyjście 2		Wejście/wyjście 3		Wejście/wyjście 4	
1 (+)	2 (-)	26 (B)	27 (A)	24 (+)	25 (-)	22 (+)	23 (-)	20 (+)	21 (-)
Rozmieszczenie zacisków odpowiednie dla danej wersji urządzenia pokazano na etykiecie w pokrywie przedziału podłączeniowego. → 15.									

Modbus RS485

Zasilanie		Wejście/wyjście 1		Wejście/wyjście 2		Wejście/wyjście 3		Wejście/wyjście 4	
1 (+)	2 (-)	26 (B)	27 (A)	24 (+)	25 (-)	22 (+)	23 (-)	20 (+)	21 (-)
Rozmieszczenie zacisków odpowiednie dla danej wersji urządzenia pokazano na etykiecie w pokrywie przedziału podłączeniowego. → 15.									

EtherNet/IP

Zasilanie		Wejście/ wyjście 1		Wejście/ wyjście 2		Wejście/ wyjście 3		Wejście/ wyjście 4	
1 (+)	2 (-)	EtherNet/IP (złącze RJ45)		24 (+)	25 (-)	22 (+)	23 (-)	20 (+)	21 (-)
Rozmieszczenie zacisków odpowiednie dla danej wersji urządzenia pokazano na etykiecie w pokrywie przedziału podłączeniowego. → 15.									

Wersja PROFINET

Zasilanie		Wejście/wyjście 1		Wejście/wyjście 2		Wejście/wyjście 3		Wejście/wyjście 4	
1 (+)	2 (-)	Wersja PROFINET (złącze RJ45)		24 (+)	25 (-)	22 (+)	23 (-)	20 (+)	21 (-)
Rozmieszczenie zacisków odpowiednie dla danej wersji urządzenia pokazano na etykiecie w pokrywie przedziału podłączeniowego. → 15.									

Przewód połączeniowy między obudową przedziału podłączeniowego czujnika a przetwornikiem

W wersji rozdzielnej czujnik przepływu jest połączony z przetwornikiem przewodem połączeniowym. Przewód łączy obudowę przedziału podłączeniowego czujnika z obudową przetwornika.

Rozmieszczenie zacisków i podłączenie przewodu:

- Proline 500 – wersja z komunikacją cyfrową → 36
- Proline 500 → 36



Złącza wtykowe dla sieci obiektowych:

Pozycja kodu zam. "Wyjście; wejście 1"

- Opcja SA "FOUNDATION Fieldbus" → 33
- Opcja GA "PROFIBUS PA" → 33
- Opcja NA "EtherNet/IP" → 33
- Opcja RA "PROFINET" → 33

Złącze wtykowe interfejsu serwisowego:

Pozycja kodu zam. "Akcesoria zamontowane"

opcja NB, adapter RJ45 M12 (interfejs serwisowy) → 35

Pozycja kodu zam. "Wejście; wyjście 1", opcja SA "FOUNDATION Fieldbus"

Pozycja kodu zam. "Podłączenie elektryczne"	Wprowadzenie przewodów/rodzaj złącza → 36	
	2	3
M, 3, 4, 5	Wtyk 7/8"	-

Pozycja kodu zam. "Wejście; wyjście 1", opcja GA "PROFIBUS PA"

Pozycja kodu zam. "Podłączenie elektryczne"	Wprowadzenie przewodów/rodzaj złącza → 36	
	2	3
L, N, P, U	Wtyk M12 × 1	-

Pozycja kodu zam. "Wejście; wyjście 1", opcja NA "EtherNet/IP"

Pozycja kodu zam. "Podłączenie elektryczne"	Wprowadzenie przewodów/rodzaj złącza → 36	
	2	3
L, N, P, U	Wtyk M12 × 1	-
R ^{1) 2)} , S ^{1) 2)} , T ^{1) 2)} , V ^{1) 2)}	Wtyk M12 × 1	Wtyk M12 × 1

- 1) Ta wersja nie może być zamówiona łącznie z zewnętrzną anteną WLAN (pozycja kodu zam. "Akcesoria załączone", opcja P8), adapterem RJ45 M12 interfejsu serwisowego (pozycja kodu zam. "Akcesoria zamontowane", opcja NB), ani z zewnętrznym wskaźnikiem DKX001
- 2) Wersja przeznaczona do integracji przyrządu z siecią o topologii pierścienia.

Pozycja kodu zam. "Wejście; wyjście 1", opcja RA "PROFINET"

Pozycja kodu zam. "Podłączenie elektryczne"	Wprowadzenie przewodów/rodzaj złącza → 36	
	2	3
L, N, P, U	Wtyk M12 × 1	-
R ^{1) 2)} , S ^{1) 2)} , T ^{1) 2)} , V ^{1) 2)}	Wtyk M12 × 1	Wtyk M12 × 1

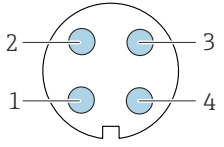
- 1) Ta wersja nie może być zamówiona łącznie z zewnętrzną anteną WLAN (pozycja kodu zam. "Akcesoria załączone", opcja P8), adapterem RJ45 M12 interfejsu serwisowego (pozycja kodu zam. "Akcesoria zamontowane", opcja NB), ani z zewnętrznym wskaźnikiem DKX001.
- 2) Wersja przeznaczona do integracji przyrządu z siecią o topologii pierścienia.

Pozycja kodu zam. "Akcesoria zamontowane", opcja NB: "Adapter RJ45 M12 (interfejs serwisowy)"

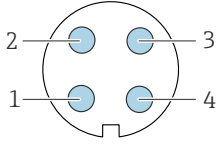
Kod zamówieniowy "Akcesoria zamontowane"	Wprowadzenie przewodów/przyłącze → 36	
	Wprowadzenie przewodów 2	Wprowadzenie przewodów 3
NB	Wtyk M12 × 1	-

Przyporządkowanie styków
w złączach wtykowych

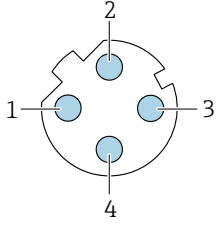
FOUNDATION Fieldbus

	Nr styku	Funkcja		Oznaczenie	Wtyk/gniazdo	
	1	+	+ sygnału		A	Wtyk
	2	-	- sygnału			
	3		Uziemienie			
	4		Nie przyporządkowany			

Wersja PROFIBUS PA

	Nr styku	Funkcja		Oznaczenie	Wtyk/gniazdo	
	1	+	PROFIBUS PA +		A	Wtyk
	2		Uziemienie			
	3	-	PROFIBUS PA -			
	4		Nieprzyporządkowany			

Wersja PROFINET

 A0032047	Nr styku	Funkcja		Oznaczenie	Wtyk/gniazdo	
	1	+	TD +		D	Gniazdo
	2	+	RD +			
	3	-	TD -			
	4	-	RD -			
	Oznaczenie		Wtyk/gniazdo			
D		Gniazdo				



Zalecany wtyk:

- Prod. Binder, seria 763, nr kat. 99 3729 810 04
- Phoenix Contact, nr kat. 1543223 SACC-M12MSD-4Q

Wersja EtherNet/IP

 A0032047	Nr styku	Funkcja		Oznaczenie	Wtyk/gniazdo	
	1	+	Linia Tx		D	Gniazdo
	2	+	Linia Rx			
	3	-	Linia Tx			
	4	-	Linia Rx			
	Oznaczenie		Wtyk/gniazdo			
D		Gniazdo				



Zalecany wtyk:

- Prod. Binder, seria 763, nr kat. 99 3729 810 04
- Phoenix Contact, na kat. 1543223 SACC-M12MSD-4Q

Interfejs serwisowy

Pozycja kodu zam. "Akcesoria zamontowane", opcja **NB**: "Adapter RJ45 M12 (interfejs serwisowy)"

	Nr styku	Funkcja	
	1	+	Linia Tx
	2	+	Linia Rx
	3	-	Linia Tx
	4	-	Linia Rx
Oznaczenie	Wtyk/gniazdo		
D	Gniazdo		



Zalecany wtyk:

- Prod. Binder, seria 763, nr kat. 99 3729 810 04
- Phoenix Contact, na kat. 1543223 SACC-M12MSD-4Q

Napięcie zasilania

Pozycja kodu zam. "Zasilanie"	Napięcie na zaciskach		Zakres częstotliwości
Opcja D	DC24 V	±20%	-
Opcja E	AC 100 ... 240 V	-15...+10%	50/60 Hz, ±4 Hz
Opcja I	DC24 V	±20%	-
	AC 100 ... 240 V	-15...+10%	50/60 Hz, ±4 Hz

Pobór mocy**Przetwornik**

Maks. 10 W (moc czynna)

pobór prądu podczas włączenia zasilania	Maks. 36 A (<5 ms) zgodnie z zaleceniami NAMUR NE 21
--	--

Pobór prądu**Przetwornik**

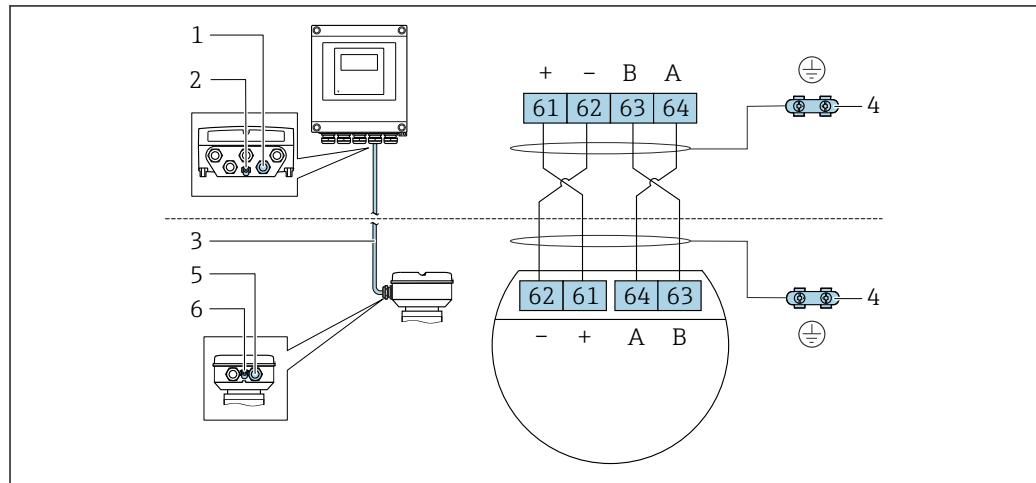
- Maks. 400 mA (24 V)
- Maks. 200 mA (110 V, 50/60 Hz; 230 V, 50/60 Hz)

Zanik napięcia zasilającego

- Licznik zapamiętuje ostatnią wartość mierzoną.
- W zależności od wersji przyrządu, parametry konfiguracyjne są zapisywane w pamięci przyrządu lub we wtykowym module pamięci (HistoROM DAT).
- Komunikaty o błędach (łącznie z wartością licznika godzin pracy) zostają zachowane.

Podłączenie elektryczne

Podłączenie przewodu połączeniowego: Proline 500 – wersja z komunikacją cyfrową

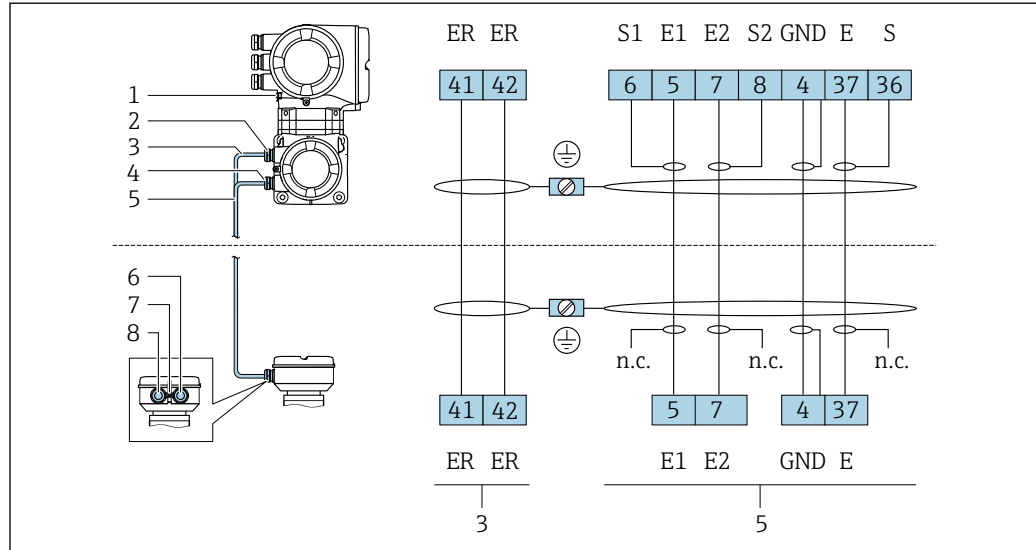


A0028198

- 1 Wprowadzenie przewodu w obudowie przetwornika
- 2 Uziemienie ochronne (PE)
- 3 Przewód podłączeniowy modułu ISEM
- 4 Uziemienie poprzez zacisk uziemienia; w wersji ze złączem wtykowym zacisk uziemienia znajduje się w samym złączu
- 5 Dławik kablowy lub gniazdo wtykowe na obudowie przedziału podłączeniowego czujnika
- 6 Uziemienie ochronne (PE)

Podłączenie przewodu połączeniowego: Proline 500


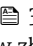

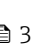
Przewód podłączeniowy jest łączony poprzez listwę zaciskową.



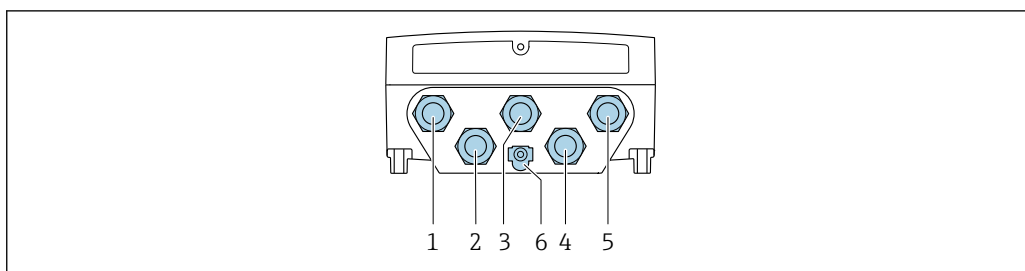
A0029145

- 1 Uziemienie ochronne (PE)
- 2 Wprowadzenie przewodu zasilającego cewki w obudowie przedziału podłączeniowego przetwornika
- 3 Przewód zasilający cewki
- 4 Wprowadzenie przewodu sygnałowego w obudowie przedziału podłączeniowego przetwornika
- 5 Przewód sygnałowy
- 6 Wprowadzenie przewodu sygnałowego w obudowie przedziału podłączeniowego czujnika
- 7 Uziemienie ochronne (PE)
- 8 Wprowadzenie przewodu zasilającego cewki w obudowie przedziału podłączeniowego czujnika

Podłączenie przetwornika pomiarowego

-  Rozmieszczenie zacisków →  31
-  Przyprządowanie styków w złączach wtykowych →  34

Podłączenie Proline 500 – wersja z komunikacją cyfrową



A0028200

- 1 Wprowadzenie przewodów zasilających
- 2 Wprowadzenie przewodów sygnałowych (wejściowych/wyjściowych)
- 3 Wprowadzenie przewodów sygnałowych (wejściowych/wyjściowych)
- 4 Wprowadzenie przewodu połączeniowego między obudową przedziału podłączeniowego czujnika a przetwornikiem
- 5 Wprowadzenie przewodów sygnałowych (wejściowych/wyjściowych) lub przewodu podłączenia do sieci obiektowej (klient DHCP) poprzez złącze serwisowe (CDI-RJ45); opcjonalnie: podłączenie zewnętrznej anteny WLAN
- 6 Uziemienie ochronne (PE)



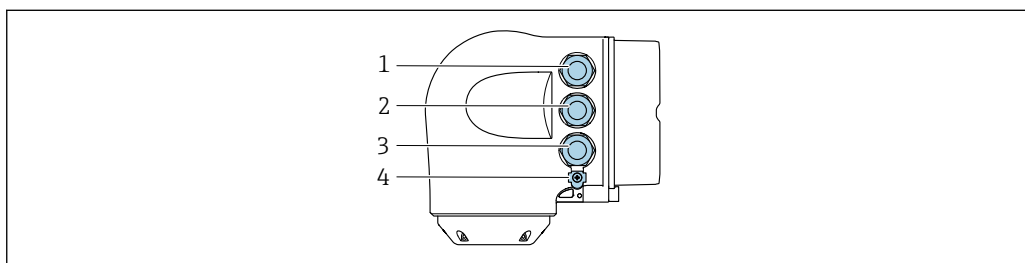
Adapter RJ45 do złącza M12 jest dostępny opcjonalnie:
Pozycja kodu zam. "Akcesoria", opcja **NB**: "Adapter RJ45 M12 (interfejs serwisowy)"

Adapter służy do podłączenia interfejsu serwisowego (CDI-RJ45) do złącza M12 zamontowanego w miejscu wprowadzenia przewodu. Dzięki temu podłączenie do interfejsu serwisowego można zrealizować poprzez gniazdo M12 bez otwierania obudowy przetwornika.



Podłączenie do sieci obiektowej (klient DHCP) poprzez interfejs serwisowy (CDI-RJ45)
→ 101

Podłączenie przetwornika Proline 500



A0026781

- 1 Wprowadzenie przewodów zasilających
- 2 Wprowadzenie przewodów sygnałowych (wejściowych/wyjściowych)
- 3 Wprowadzenie przewodów sygnałowych (wejściowych/wyjściowych) lub przewodu podłączenia do sieci obiektowej (klient DHCP) poprzez złącze serwisowe (CDI-RJ45); opcjonalnie: podłączenie zewnętrznej anteny WLAN
- 4 Uziemienie ochronne (PE)



Adapter RJ45 do złącza M12 jest dostępny opcjonalnie:
Pozycja kodu zam. "Akcesoria", opcja **NB**: "Adapter RJ45 M12 (interfejs serwisowy)"

Adapter służy do podłączenia interfejsu serwisowego (CDI-RJ45) do złącza M12 zamontowanego w miejscu wprowadzenia przewodu. Dzięki temu podłączenie do interfejsu serwisowego można zrealizować poprzez gniazdo M12 bez otwierania obudowy przetwornika.



Podłączenie do sieci obiektowej (klient DHCP) poprzez interfejs serwisowy (CDI-RJ45)
→ 101

Podłączenie do sieci o topologii pierścienia

Przyrząd w wersji z komunikacją EtherNet/IP i PROFINET mogą być integrowany z siecią o topologii pierścienia. Integracja przyrządu z siecią następuje poprzez zaciski obwodu sygnałowego (wyjście 1) lub gniazdo interfejsu serwisowego (CDI-RJ45).

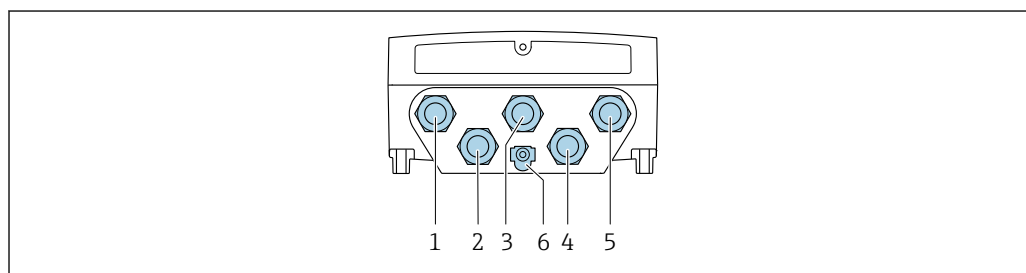
i Przetworników z dopuszczeniem do stref zagrożonych wybuchem Ex de **nie** należy podłączać poprzez interfejs serwisowy (CDI-RJ45)!

Pozycja kodu zamówieniowego "Dopuszczenie, przetwornik + czujnik", opcje (Ex de):
BB, C2, GB, MB, NB

i Integracja przetwornika z siecią o topologii pierścienia:

- Wersja EtherNet/IP
- Wersja PROFINET

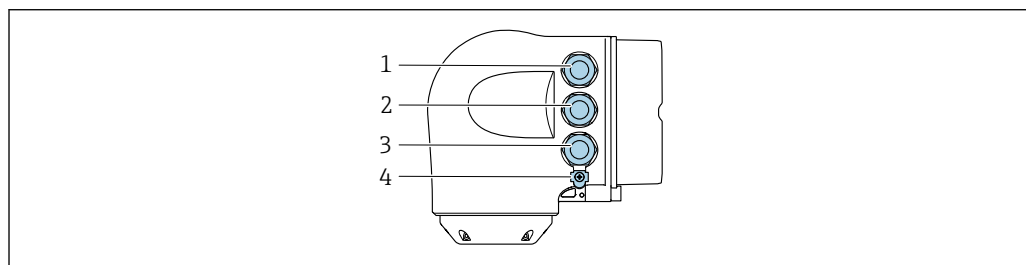
Przetwornik: Proline 500 – wersja z komunikacją cyfrową



A0028200

- 1 Wprowadzenie przewodów zasilających
- 2 Wprowadzenie przewodów sygnałowych (wejściowych/wyjściowych)
- 2 Wprowadzenie przewodów sygnałowych: Wersja PROFINET lub EtherNet/IP (złącze RJ45)
- 4 Wprowadzenie przewodu połączeniowego między obudową przedziału podłączeniowego czujnika a przetwornikiem
- 5 Wprowadzenie przewodu podłączeniowego do gniazda interfejsu serwisowego (CDI-RJ45)
- 6 Uziemienie ochronne (PE)

Przetwornik: Proline 500



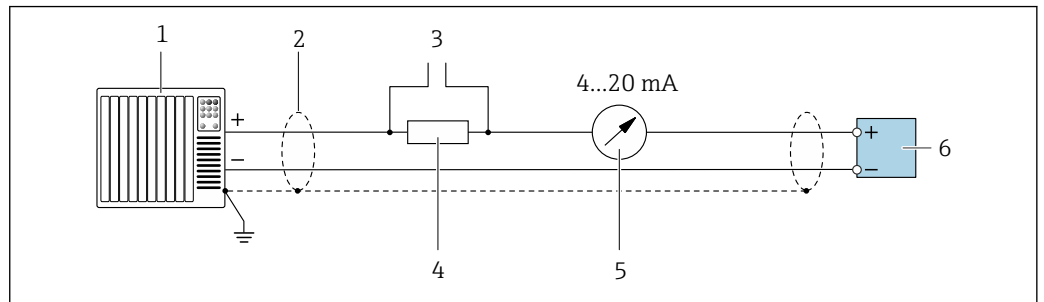
A0026781

- 1 Wprowadzenie przewodów zasilających
- 2 Wprowadzenie przewodów sygnałowych: Wersja PROFINET lub EtherNet/IP (złącze RJ45)
- 3 Wprowadzenie przewodu podłączeniowego do gniazda interfejsu serwisowego (CDI-RJ45)
- 4 Uziemienie ochronne (PE)

i Jeśli urządzenie posiada dodatkowe moduły wejść/wyjść, przewody podłączeniowe są prowadzone równolegle przez wprowadzenie przewodu podłączeniowego do gniazda interfejsu serwisowego (CDI-RJ45).

Przykłady podłączeń

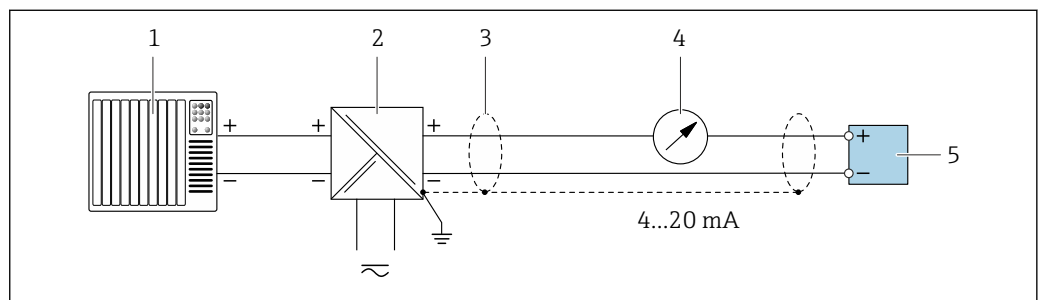
Wyjście prądowe 4 ... 20 mA HART



A0029055

2 Przykład podłączenia wersji z aktywnym wyjściem prądowym 4 ... 20 mA HART

- 1 System sterowania z wejściem prądowym (np. sterownik programowalny)
- 2 Ekran przewodu zastosowany na jednym końcu. Dla spełnienia wymagań kompatybilności elektromagnetycznej ekran przewodu należy podłączyć do uziemienia na obu końcach. Użyć przewodów o odpowiednich parametrach → 49
- 3 Podłączenie urządzeń w wersji HART → 95
- 4 Rezystor komunikacyjny HART ($\geq 250 \Omega$): zachować maks. obciążenie → 17
- 5 Wskaźnik analogowy: zachować maks. obciążenie → 17
- 6 Przetwornik

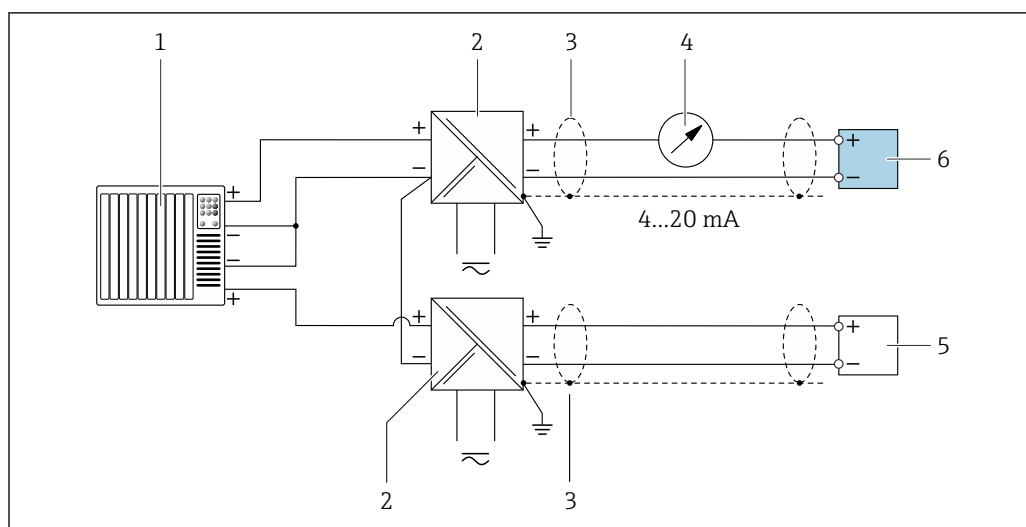


A0028762

3 Przykład podłączenia wersji z pasywnym wyjściem prądowym 4 ... 20 mA HART

- 1 System sterowania z wejściem prądowym (np. sterownik programowalny)
- 2 Zasilacz
- 3 Ekran przewodu zastosowany na jednym końcu. Dla spełnienia wymagań kompatybilności elektromagnetycznej, ekran przewodu należy podłączyć do uziemienia na obu końcach. Użyć przewodów o odpowiednich parametrach → 49
- 4 Wskaźnik analogowy: zachować maks. obciążenie → 17
- 5 Przetwornik

Wejście HART

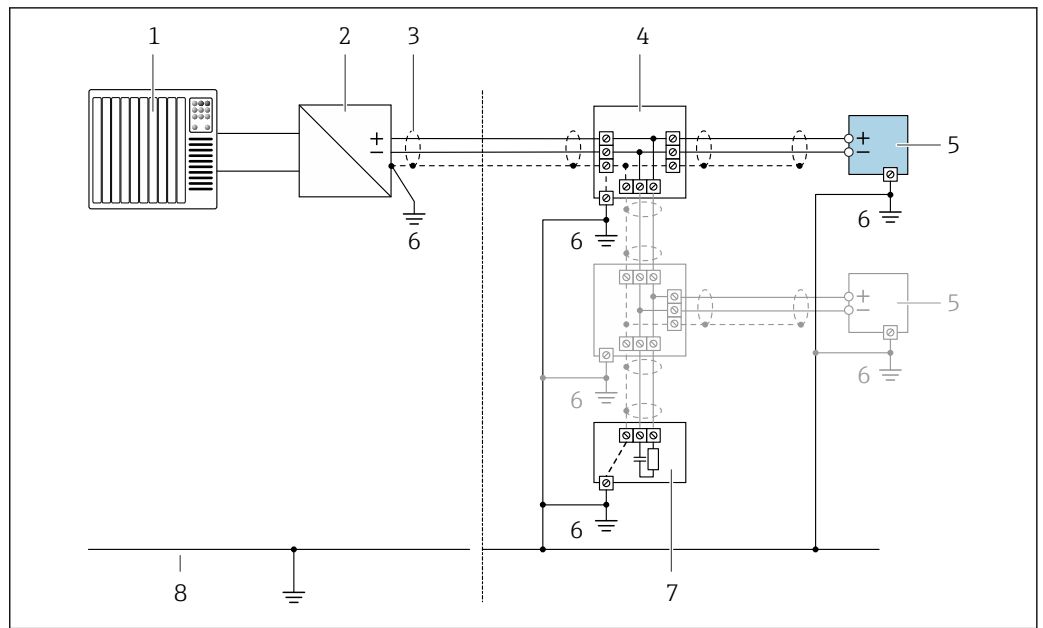


A0028763

4 Przykład podłączenia dla układu z wejściem HART ze wspólnym "0" (pasywnym)

- 1 System sterowania z wyjściem HART (np. sterownik programowalny)
- 2 Aktywna bariera z zasilaczem pętli prądowej (np. RN221N)
- 3 Ekran przewodu zastosowany na jednym końcu. Dla spełnienia wymagań kompatybilności elektromagnetycznej ekran, przewodu należy podłączyć do uziemienia na obu końcach. Użyć przewodów o odpowiednich parametrach
- 4 Wskaźnik analogowy: zachować maks. obciążenie → 17
- 5 Przetwornik ciśnienia (np. Cerabar M, Cerabar S): patrz wymagania
- 6 Przetwornik

PROFIBUS PA

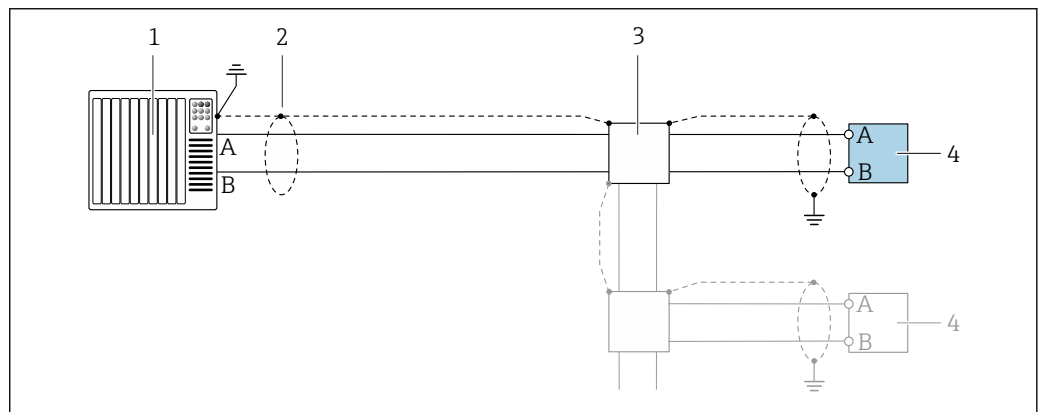


A0028768

5 Przykład podłączenia dla wersji PROFIBUS PA

- 1 System sterowania (np. sterownik programowalny)
- 2 Moduł konwertera (łącznika segmentów) PROFIBUS PA
- 3 Ekran przewodu zastosowany na jednym końcu. Dla spełnienia wymagań kompatybilności elektromagnetycznej ekran przewodu należy podłączyć do uziemienia na obu końcach. Użyć przewodów o odpowiednich parametrach
- 4 Skrzynka zaciskowa
- 5 Przetwornik pomiarowy
- 6 Lokalna linia uziemienia
- 7 Rezystor zamykający
- 8 Linia wyrównania potencjałów

PROFIBUS DP



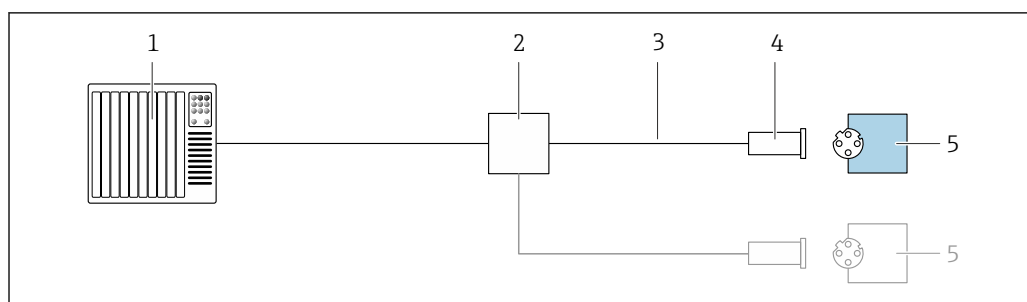
A0028765

6 Przykład podłączenia wersji PROFIBUS, strefa niezagrażona wybuchem i Strefa 2/Dział 2

- 1 System sterowania (np. sterownik programowalny)
- 2 Ekran przewodu zastosowany na jednym końcu. Dla spełnienia wymagań kompatybilności elektromagnetycznej ekran przewodu należy podłączyć do uziemienia na obu końcach. Użyć przewodów o odpowiednich parametrach
- 3 Skrzynka rozdzielcza
- 4 Przetwornik

i Gdy prędkość transmisji > 1.5 MBit/s, należy zastosować wprowadzenia przewodu spełniające wymagania EMC oraz ciągłość ekranu kabla, który powinien być podłączony do zacisków uziemienia.

Wersja EtherNet/IP

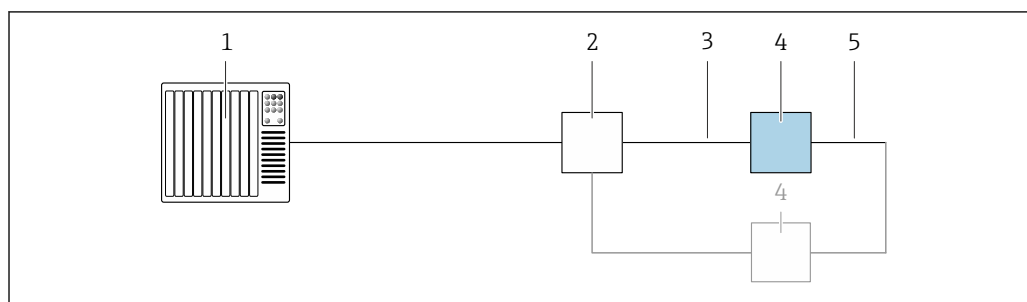


A0028767

7 Przykład podłączenia dla wersji EtherNet/IP

- 1 System sterowania (np. sterownik programowalny)
- 2 Przełącznik Ethernet
- 3 Użyć przewodów o odpowiednich parametrach
- 4 Wtyk
- 5 Przetwornik

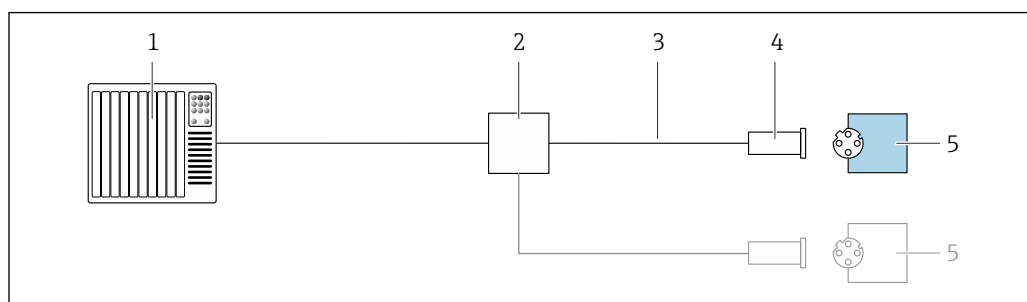
Wersja EtherNet/IP: topologia DLR (Device Level Ring)



A0027544

- 1 System sterowania (np. sterownik programowalny)
- 2 Przełącznik Ethernet
- 3 Użyć przewodów o odpowiednich parametrach → 50
- 4 Przetwornik
- 5 Przewód łączący dwa przetworniki

PROFINET

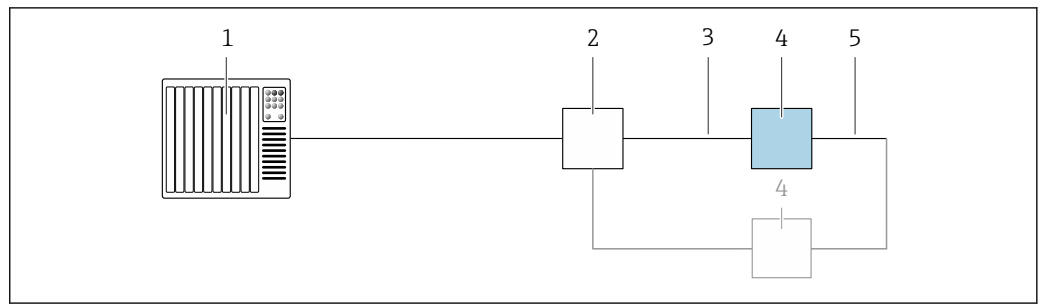


A0028767

8 Przykład podłączenia wersji PROFINET

- 1 System sterowania (np. sterownik programowalny)
- 2 Przełącznik Ethernet
- 3 Użyć przewodów o odpowiednich parametrach
- 4 Wtyk
- 5 Przetwornik

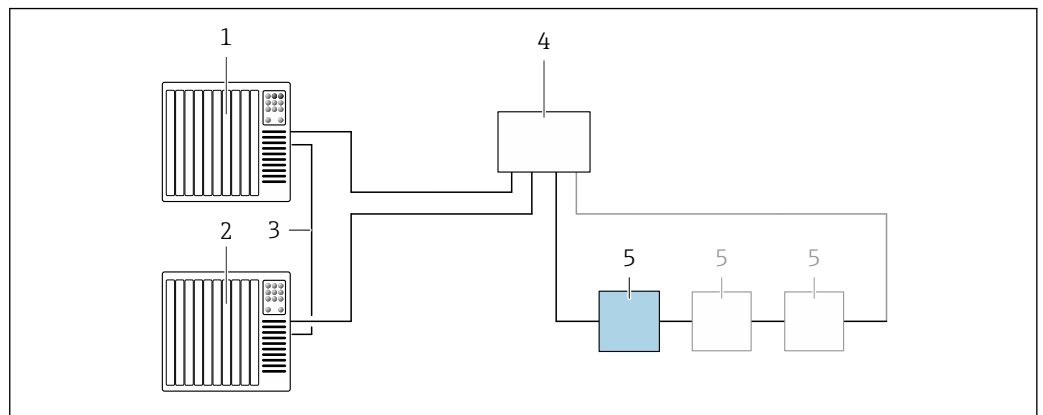
Wersja PROFINET: protokół MRP



A0027544

- 1 System sterowania (np. sterownik programowalny)
- 2 Przełącznik Ethernet
- 3 Użyć przewodów o odpowiednich parametrach → 50
- 4 Przetwornik
- 5 Przewód łączący dwa przetworniki

Wersja PROFINET: redundancja systemu S2

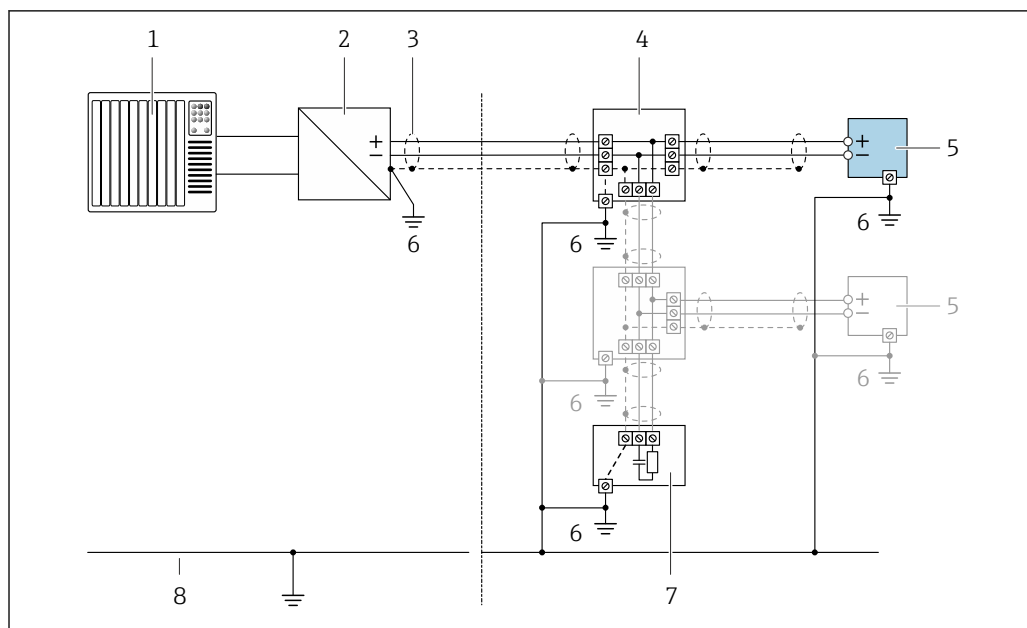


A0039553

9 Przykładowe podłączenia dla redundancji systemu S2

- 1 System sterowania 1 (np. sterownik programowalny)
- 2 Synchronizacja systemów sterowania
- 3 System sterowania 2 (np. sterownik programowalny)
- 4 Przemysłowy przełącznik zarządzalny Ethernet
- 5 Przetwornik

FOUNDATION Fieldbus

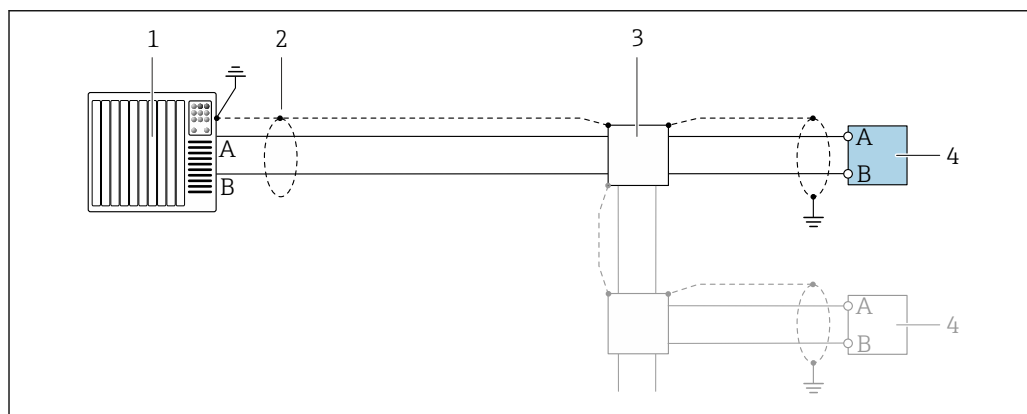


A0028768

10 Przykład podłączenia wersji z interfejsem FOUNDATION Fieldbus

- 1 System sterowania (np. sterownik programowalny)
- 2 Kondycjoner zasilania (FOUNDATION Fieldbus)
- 3 Ekran przewodu zastosowany na jednym końcu. Dla spełnienia wymagań kompatybilności elektromagnetycznej ekran przewodu należy podłączyć do uziemienia na obu końcach. Użyć przewodów o odpowiednich parametrach
- 4 Skrzynka zaciskowa
- 5 Przetwornik pomiarowy
- 6 Lokalna linia uziemienia
- 7 Rezystor zamykający
- 8 Linia wyrównania potencjałów

Wersja Modbus RS485

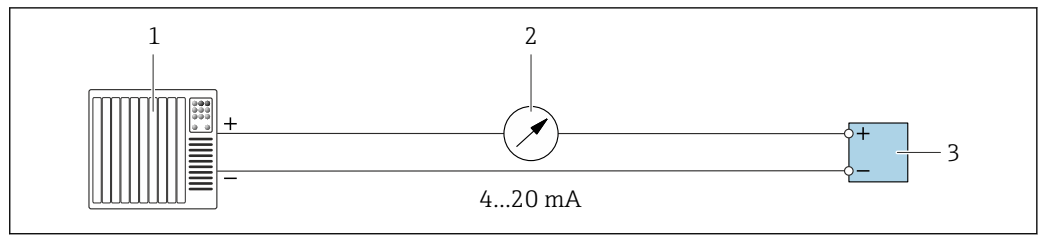


A0028765

11 Przykład podłączenia wersji Modbus RS485, strefa niezagrożona wybuchem i Strefa 2/Dział 2

- 1 System sterowania (np. sterownik programowalny)
- 2 Ekran przewodu zastosowany na jednym końcu. Dla spełnienia wymagań kompatybilności elektromagnetycznej ekran przewodu należy podłączyć do uziemienia na obu końcach. Użyć przewodów o odpowiednich parametrach
- 3 Skrzynka rozdzielcza
- 4 Przetwornik

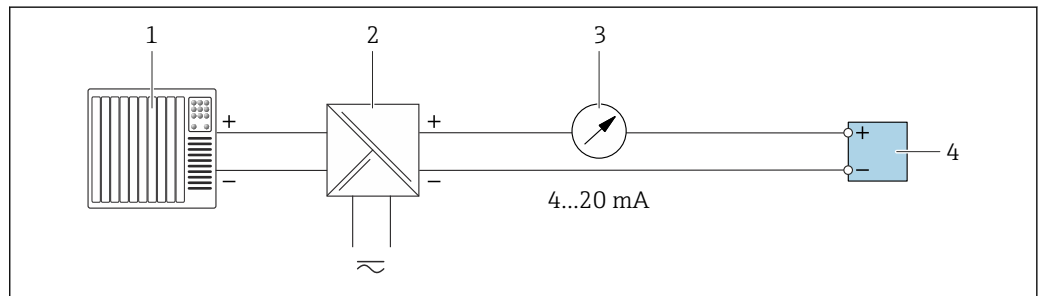
Wyjście prądowe 4-20 mA



A0028758

12 Przykład podłączenia wyjścia prądowego 4-20 mA (aktywnego)

- 1 System sterowania (np. sterownik programowalny)
- 2 Wskaźnik analogowy: zachować maks. obciążenie → 17
- 3 Przetwornik

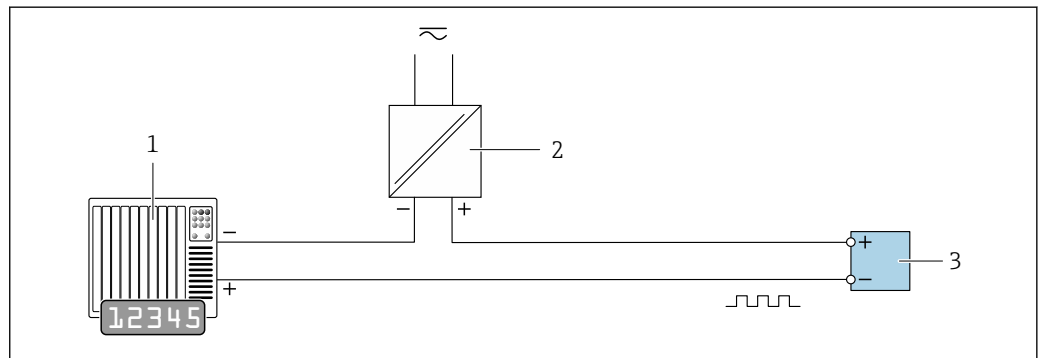


A0028759

13 Przykład podłączenia wyjścia prądowego 4-20 mA (pasywnego)

- 1 System sterowania (np. sterownik programowalny)
- 2 Aktywna bariera z zasilaczem pętli prądowej (np. RN221N)
- 3 Wskaźnik analogowy: zachować maks. obciążenie → 17
- 4 Przetwornik

Wyjście impulsowe/częstotliwościowe

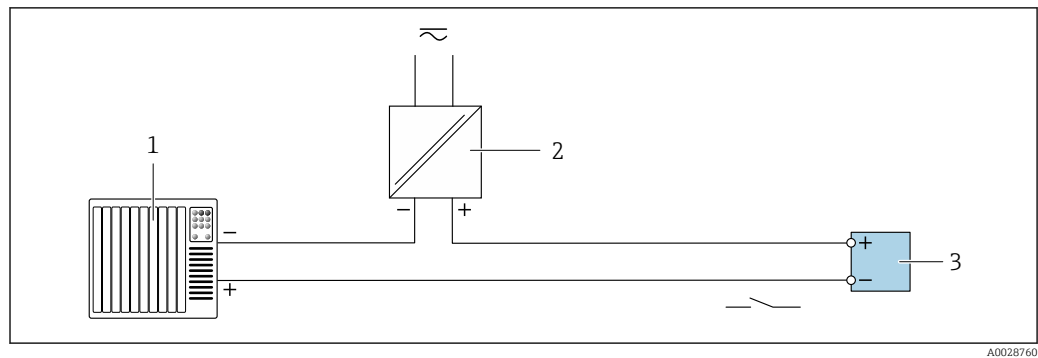


A0028761

14 Przykład podłączenia wyjścia impulsowego/częstotliwościowego (pasywnego)

- 1 System sterowania procesem z wejściem impulsowym/częstotliwościowym (np. sterownik programowalny)
- 2 Zasilanie
- 3 Przetwornik: zachować maks. wartości wejściowe → 19

Wyjście dwustanowe

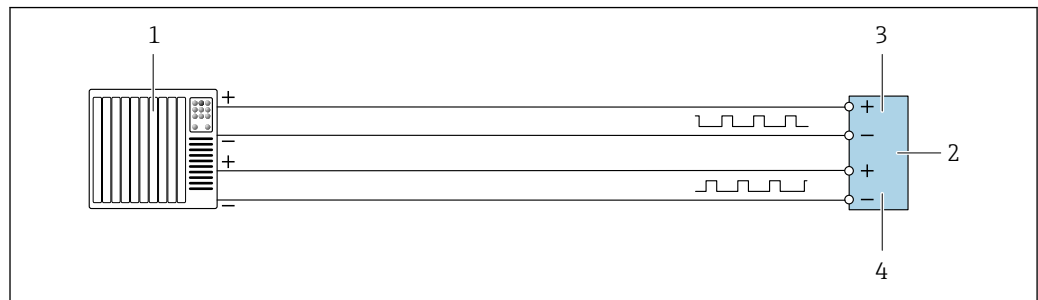


A0028760

15 Przykład połączenia wyjścia dwustanowego (pasywnego)

- 1 System sterowania (np. sterownik programowalny)
- 2 Zasilanie
- 3 Przetwornik: zachować maks. wartości wejściowe → 19

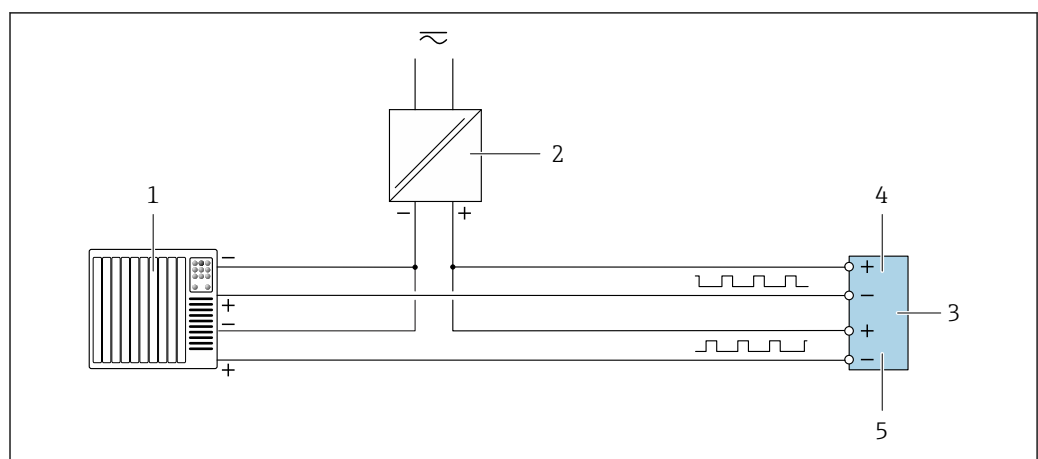
Podwójne wyjście impulsowe



A0029280

16 Przykład połączenia podwójnego wyjścia impulsowego (aktywnego)

- 1 System sterowania procesem z podwójnym wejściem impulsowym (np. sterownik programowalny)
- 2 Przetwornik: zachować maks. wartości wejściowe → 21
- 3 Podwójne wyjście impulsowe
- 4 Podwójne wyjście impulsowe (slave), z przesunięciem fazowym

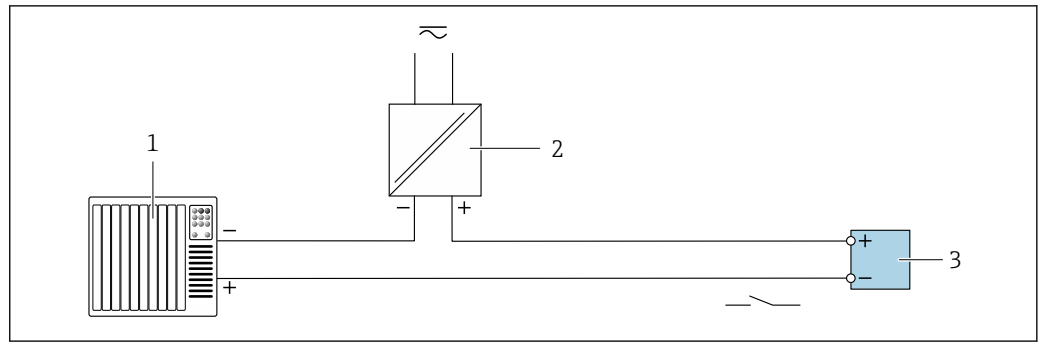


A0029279

17 Przykład połączenia wersji z podwójnym wyjściem impulsowym (pasywnym)

- 1 System sterowania procesem z podwójnym wejściem impulsowym (np. sterownik programowalny)
- 2 Zasilanie
- 3 Przetwornik: zachować maks. wartości wejściowe → 21
- 4 Podwójne wyjście impulsowe
- 5 Podwójne wyjście impulsowe (slave), z przesunięciem fazowym

Wyjście przekaźnikowe

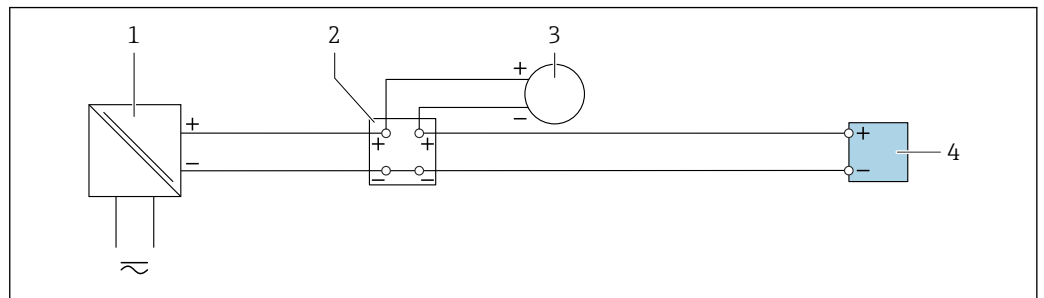


A0028760

18 Przykład podłączenia wyjścia przekaźnikowego (pasywnego)

- 1 System sterowania z wejściem przekaźnikowym (np. sterownik programowalny)
- 2 Zasilanie
- 3 Przetwornik: zachować maks. wartości wejściowe → 21

Wejście prądowe

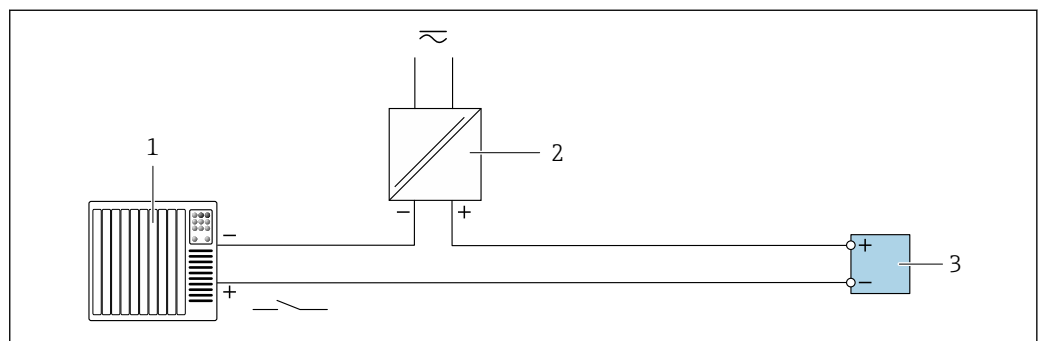


A0028915

19 Przykład podłączenia wejścia prądowego 4...20 mA

- 1 Zasilanie
- 2 Puszka łączeniowa
- 3 Zewnętrzne urządzenie pomiarowe (do odczytu np. wartości ciśnienia, temperatury)
- 4 Przetwornik

Wejście statusu



A0028764

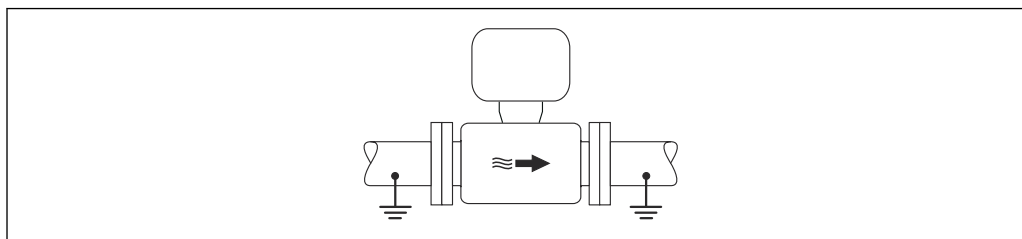
20 Przykład podłączenia wejścia statusu

- 1 System sterowania z wyjściem statusu (np. sterownik programowalny)
- 2 Zasilacz
- 3 Przetwornik

Wyrównanie potencjałów

Wymagania

- Dla uzyskania prawidłowych wyników pomiarów należy uwzględnić:
- identyczny potencjał elektryczny medium i czujnika,
 - zalecenia dotyczące lokalnego systemu uziemienia,
 - materiał i sposób uziemienia rurociągów.

Przykład podłączenia dla standardowych warunków pracy*Uziemiona rura metalowa (bez wewnętrznych wykładzin)*

A0016315

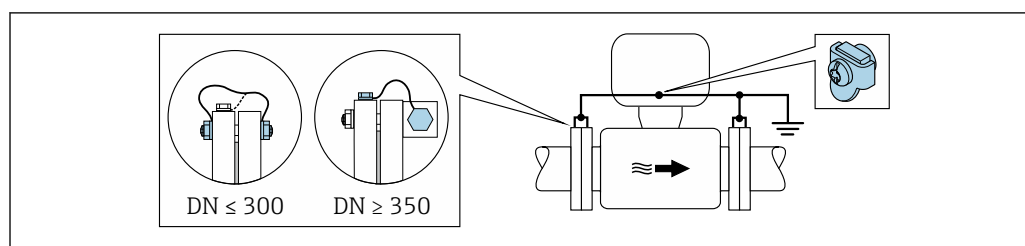
21 Wyrównanie potencjałów przez podłączenie uziemienia do rury pomiarowej

Przykład podłączenia dla specjalnych warunków pracy*Metalowy, nieziemiony rurociąg bez wewnętrznych wykładzin*

Metoda ta ma również zastosowanie w przypadku, gdy:

- mierzone medium nie może być z powodów technologicznych uziemione
- występują znaczne prądy wyrównawcze

Przewód uziemiający	Przewód miedziany, min. 6 mm ² (0,0093 in ²)
----------------------------	---





A0029338

22 Wyrównanie potencjałów poprzez podłączenie obu kołnierzy rurociągu do zacisku uziemiającego przetwornika

Wskazówki montażowe:

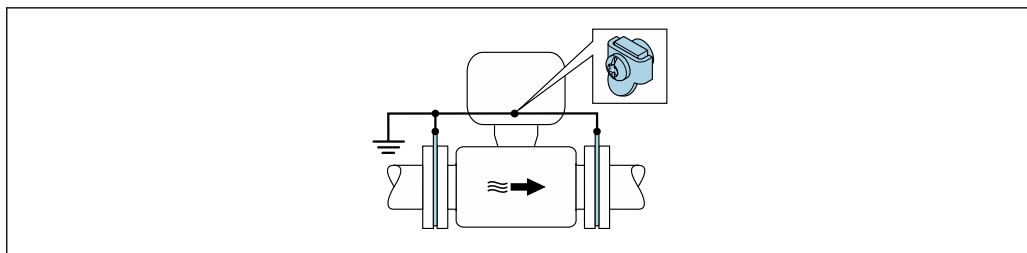
- Podłączyć kołnierze przepływomierza i odpowiadające im kołnierze rurociągu do przewodu uziemiającego.
- Do zacisku uziemienia należy podłączyć przedział podłączeniowy przetwornika lub czujnika pomiarowego. Montaż przewodu uziemiającego:
 - Dla rurociągów o średnicy DN ≤ 300 (12"): przewód uziemiający przykręcić bezpośrednio do powierzchni kołnierza.
 - Dla rurociągów o średnicy DN ≥ 350 (14"): przewód uziemiający przykręcić do metalowego uchwytu transportowego.

 Żądany przewód uziemiający można zamówić w Endress+Hauser: →  112.

Rurociąg z tworzywa sztucznego lub z wykładziną z tworzywa sztucznego

Metoda ta ma również zastosowanie w przypadku, gdy:

- standardowe lokalne wyrównanie potencjału nie może być zagwarantowane,
- mogą się pojawić prądy wyrównawcze.



A0029339

23 Wyrównanie potencjałów za pomocą zacisku uziemienia i pierścieni uziemiających

Wskazówki montażowe:

pierścienie uziemiające powinny być podłączone do zacisku uziemienia przewodem uziemiającym.



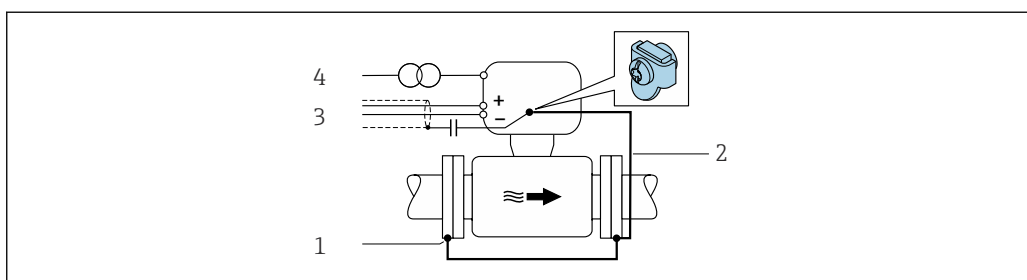
Odpowiedni przewód uziemiający i pierścienie uziemiające można zamówić oddzielnie w Endress+Hauser → 112.

Rurociąg z zabezpieczeniem katodowym

Ta metoda podłączenia może być stosowana wtedy, gdy spełnione są jednocześnie oba następujące warunki:

- metalowy rurociąg bez wykładziny lub rurociąg z wykładziną z materiału przewodzącego,
- ochrona katodowa jest połączona z systemem ochrony katodowej operatora sieci.

Przewód uziemiający	Przewód miedziany, min. 6 mm ² (0,0093 in ²)
----------------------------	---



A0030377

- 1 Połączenie obu kołnierzy rurociągu przewodem uziemiającym
- 2 Instalacja kondensatora pomiędzy ekranem przewodów sygnałowych a obudową przetwornika pomiarowego
- 3 Podłączenie czujnika pomiarowego do zasilania z odłączonym uziemieniem (transformator separujący)

Wskazówki montażowe:

Czujnik powinien być zamontowany w rurociągu w sposób zapewniający izolację elektryczną.



Żądany przewód uziemiający można zamówić w Endress+Hauser: → 112.

Zaciski

Zaciski sprężynowe: przeznaczone do żył linkowych niezarobionych i zarobionych tulejkami kablowymi.

Przekroje żył 0,2 ... 2,5 mm² (24 ... 12 AWG).

Wprowadzenia przewodów

- Dławiak kablowy: M20 × 1,5 Ø przewodu 6 ... 12 mm (0,24 ... 0,47 in)
- Gwinty wewnętrzne dla dławiaków:
 - NPT ½"
 - G ½"
 - M20
- Wtyk do podłączenia przewodów sygnałowych: M12
Dostępne tylko w niektórych wersjach urządzenia → 32.

Parametry przewodów

Dopuszczalny zakres temperatur

- Przestrzegać przepisów lokalnych dotyczących instalacji przewodów.
- Przewody muszą być odpowiednie do spodziewanych temperatur minimalnych i maksymalnych.

Przewód zasilania (w tym przewód podłączony do wewnętrznego zacisku uziemienia)

Standardowy przewód instalacyjny jest wystarczający.

Przewód uziemienia ochronnego do zewnętrznego zacisku uziemienia

Przekrój przewodu $\leq 2,08 \text{ mm}^2$ (14 AWG)

Impedancja uziemienia powinna być niższa niż 2Ω .

Przewód sygnałowy

Wyjście prądowe 4...20 mA HART

Zalecane są przewody ekranowane. Przestrzegać zaleceń dotyczących lokalnego systemu uziemienia.

Linia PROFIBUS PA

Ekranowana skrętka dwużyłowa. Zalecane są przewody typu A.



Informacje dotyczące planowania i instalowania sieci PROFIBUS, patrz:

- Instrukcja obsługi "PROFIBUS DP/PA – Wytyczne planowania i uruchomienia" (BA00034S)
- Wytyczne Organizacji Użytkowników PROFIBUS (PNO) 2.092 "PROFIBUS PA User and Installation Guideline"
- Norma PN-EN 61158-2 (technologia MBP)

PROFIBUS DP

Norma PN-EN 61158 określa dwa typy przewodów (A i B) dla okablowania sieci obiektowej, które mogą obsługiwać każdą prędkość przesyłu danych. Zalecane są przewody typu A.

Typ przewodu	A
Impedancja charakterystyczna	135 ... 165 Ω dla częstotliwości pomiarowej 3 ... 20 MHz
Pojemność przewodu	< 30 pF/m
Przekrój żył	> 0,34 mm ² (22 AWG)
Typ przewodu	Skrętka
Rezystancja pętli	$\leq 110 \Omega/\text{km}$
Tłumienie sygnału	Maks. 9 dB na całej długości przekroju przewodu
Ekran	Ekran z oplotu miedzianego lub kombinacji folii i oplotu. Podłączając ekran przewodu do zacisku uziemiającego przestrzegać zaleceń dotyczących lokalnego systemu uziemienia.



Informacje dotyczące planowania i instalowania sieci PROFIBUS, patrz:

- Instrukcja obsługi "PROFIBUS DP/PA – Wytyczne planowania i uruchomienia" (BA00034S)
- Wytyczne Organizacji Użytkowników PROFIBUS (PNO) 2.092 "PROFIBUS PA User and Installation Guideline"
- Norma PN-EN 61158-2 (technologia MBP)

EtherNet/IP

Zgodnie z normą ANSI/TIA/EIA-568-B.2 w sieciach EtherNet/IP powinny być używane kable kategorii nie niższej niż 5. Zalecane są kable kategorii 5e i 6.



Informacje dotyczące planowania i instalowania sieci EtherNet/IP, patrz instrukcja "EtherNet Media Planning and Installation Manual. Publikacja ODVA

PROFINET

Zgodnie z normą IEC 61156-6 w sieciach PROFINET powinny być używane kable kategorii nie niższej niż 5. Zalecane są kable kategorii 5e i 6.



Informacje dotyczące planowania i instalowania sieci PROFINET, patrz poradnik: "PROFINET Wskazówki odnośnie instalacji, podłączenia i montażu" w wersji polskiej

FOUNDATION Fieldbus

Ekranowana skrętka dwużyłowa.



Informacje dotyczące planowania i instalowania sieci FOUNDATION Fieldbus:

- Instrukcja obsługi "FOUNDATION Fieldbus Overview" (BA00013S)
- FOUNDATION Fieldbus Guideline
- Norma IEC 61158-2 (technologia MBP)

Modbus RS485

Norma EIA/TIA-485 określa dwa typy kabli (A i B) dla przewodów sieci obiektowej, które mogą obsługiwać każdą prędkość transmisji. Zalecane są kable typu A.

Typ kabla	A
Impedancja charakterystyczna	135 ... 165 Ω dla częstotliwości pomiarowej 3 ... 20 MHz
Pojemność kabla	< 30 pF/m
Przekrój żył	> 0,34 mm ² (22 AWG)
Typ kabla	Skrętka
Rezystancja pętli	$\leq 110 \Omega/\text{km}$
Tłumienie sygnału	Maks. 9 dB na całej długości przekroju kabla
Ekran	Ekran z oplotu miedzianego lub kombinacji folii i oplotu. Podłączając ekran kabla do zacisku uziemiającego przestrzegać zaleceń dotyczących lokalnego systemu uziemienia.

Wyjście prądowe 0/4...20 mA

Standardowy kabel instalacyjny jest wystarczający.

Wyjście impulsowe/częstotliwościowe/dwustanowe (PFS)

Standardowy kabel instalacyjny jest wystarczający.

Podwójne wyjście impulsowe

Standardowy kabel instalacyjny jest wystarczający.

Wyjście przekaźnikowe

Standardowy kabel instalacyjny jest wystarczający.

Wejście prądowe 0/4 to 20 mA

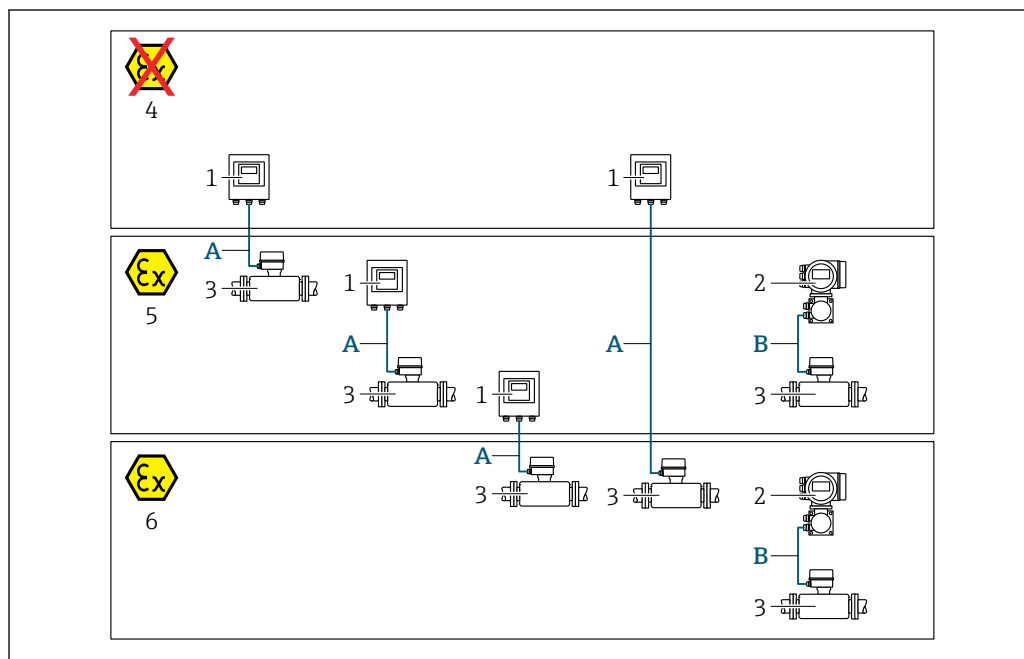
Standardowy kabel instalacyjny jest wystarczający.

Wejście statusu

Standardowy kabel instalacyjny jest wystarczający.

Dobór przewodu połączeniowego między przetwornikiem a czujnikiem przepływu

Zależy od typu przetwornika i strefy, w której jest on zamontowany



A0032477

- 1 Proline 500 – wersja z komunikacją cyfrową
 2 Przetwornik Proline 500
 3 Czujnik przepływu Promag
 4 Wersja do stref niezagrażonych wybuchem
 5 Wersja do stref zagrożonych wybuchem: Strefa 2, Klasa I, Podklasa 2
 6 Wersja do stref zagrożonych wybuchem: Strefa 1; Klasa I, Podklasa 1
 A Przewód standardowy do przetwornika Proline 500 – wersja z komunikacją cyfrową → 52
 Przetwornik zamontowany w strefie niezagrażonej wybuchem lub zagrożonej wybuchem: Strefa 2; Klasa I, Podklasa 2/czujnik przepływu zainstalowany w strefie zagrożonej wybuchem: Strefa 2; Klasa I, Podklasa 2 lub Strefa 1; Klasa I, Podklasa 1
 B Przewód sygnałowy do przetwornika Proline 500 → 53
 Przetwornik i czujnik zamontowane w strefie zagrożonej wybuchem: Strefa 2; Klasa I, Podklasa 2 lub Strefa 1; Klasa I, Podklasa 1

A: Przewód połączeniowy czujnik przepływu - przetwornik: Proline 500 – wersja z komunikacją cyfrową

Przewód standardowy

Jako przewód połączeniowy może być użyty przewód standardowy o niżej podanych parametrach.

Konstrukcja	4-żyłowy (skrętka 2-parowa); nieizolowane miedziane przewody linkowe; każda para ze wspólnym ekranem
Ekran	Oplot miedziany ocynowany, optyczne pokrycie oplotem $\geq 85\%$
Długość przewodu	Maks. 300 m (1000 ft), patrz tabela poniżej.

Przekrój przewodu	Długość przewodu stosowanego w	
	strefie niezagrażonej wybuchem, strefie zagrożonej wybuchem: Strefa 2; Class I, Division 2	strefie zagrożonej wybuchem: Strefa 1; Class I, Division 1
0,34 mm ² (AWG 22)	80 m (270 ft)	50 m (165 ft)
0,50 mm ² (AWG 20)	120 m (400 ft)	60 m (200 ft)
0,75 mm ² (AWG 18)	180 m (600 ft)	90 m (300 ft)

Przekrój przewodu	Długość przewodu stosowanego w	
	strefie niezagrożonej wybuchem, strefie zagrożonej wybuchem: Strefa 2; Class I, Division 2	strefie zagrożonej wybuchem: Strefa 1; Class I, Division 1
1,00 mm ² (AWG 17)	240 m (800 ft)	120 m (400 ft)
1,50 mm ² (AWG 15)	300 m (1000 ft)	180 m (600 ft)
2,50 mm ² (AWG 13)	300 m (1000 ft)	300 m (1000 ft)

Opcjonalny przewód połączeniowy

Konstrukcja	2 × 2 × 0,34 mm ² (AWG 22) izolowany PVC ¹⁾ ze wspólnym ekranem (nieizolowane miedziane przewody linkowe; skrętka 2-parowa)
Odporność na pionowe rozprzestrzenianie się płomienia	Wg PN-EN 60332-1-2
Olejoodporność	Wg PN-EN 60811-2-1
Ekran	Oplot miedziany ocynowany, optyczne pokrycie oplotem ≥ 85 %
Temperatura pracy	Połączenia nieruchome: -50 ... +105 °C (-58 ... +221 °F); połączenia swobodne: -25 ... +105 °C (-13 ... +221 °F)
Dostępne długości przewodu	Połączenia nieruchome: 20 m (65 ft); połączenia swobodne: maks. 50 m (165 ft)

- 1) Promieniowanie UV niszczy zewnętrzny płaszcz przewodu. W miarę możliwości należy chronić przewód przed bezpośrednim działaniem promieni słonecznych.

B: Przewód połączeniowy między czujnikiem a przetwornikiem: Proline 500

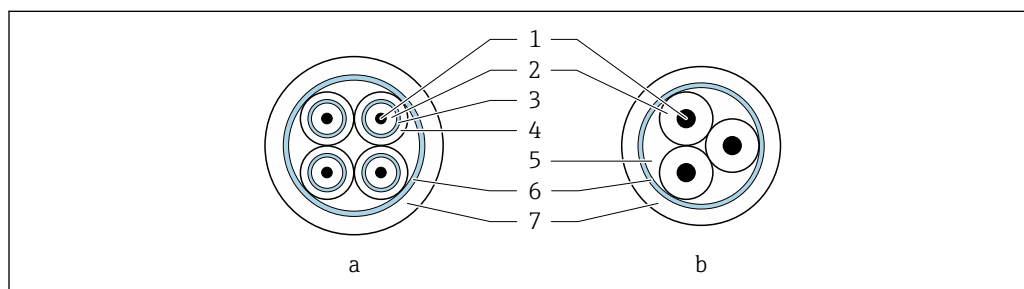
Przewód sygnałowy

Konstrukcja	3 × 0,38 mm ² (20 AWG) ze wspólnym ekranem z oplotu miedzianego (∅ ~ 9,5 mm (0,37 in)) oraz oddzielnie ekranowanymi żyłami
Rezystancja żył	≤ 50 Ω/km (0,015 Ω/ft)
Pojemność żyła/ekran	≤ 420 pF/m (128 pF/ft)
Długość przewodu (maks.)	Zależy od przewodności medium, maks. 200 m (656 ft)
Długości przewodu (na zamówienie)	5 m (15 ft), 10 m (32 ft), 20 m (65 ft) lub długość wg specyfikacji użytkownika, maks. 200 m (656 ft)
Temperatura pracy	-20 ... +80 °C (-4 ... +176 °F)

Przewód zasilający cewki

Konstrukcja	3 × 0,75 mm ² (18 AWG) ze wspólnym ekranem z oplotu miedzianego (∅ ~ 9 mm (0,35 in)) oraz oddzielnie ekranowanymi żyłami
Rezystancja żył	≤ 37 Ω/km (0,011 Ω/ft)
Pojemność żyła/żyła przy uziemionym ekranie	≤ 120 pF/m (37 pF/ft)
Długość przewodu (maks.)	Zależy od przewodności medium, maks. 200 m (656 ft)
Długości przewodu (na zamówienie)	5 m (15 ft), 10 m (32 ft), 20 m (65 ft) lub długość wg specyfikacji użytkownika, maks. 200 m (656 ft)

Temperatura pracy	-20 ... +80 °C (-4 ... +176 °F)
Napięcie próbne izolacji żył	≤ AC 1433 V (wartość skuteczna) 50/60 Hz lub ≥ DC 2026 V



A0029151

24 Przekrój przewodu

- a* Przewód elektrody
b Przewód zasilający cewki
 1 Żyła
 2 Izolacja żyły
 3 Ekran żyły
 4 Osłona żyły
 5 Powłoka wzmacniająca żyły
 6 Ekran przewodu
 7 Osłona zewnętrzna

Praca w obszarze silnych zakłóceń elektrycznych

Układ pomiarowy spełnia ogólne wymagania bezpieczeństwa → 110 oraz wymagania w zakresie kompatybilności elektromagnetycznej (EMC) → 64.

Uziemienie realizowane jest za pomocą zacisków znajdujących się wewnątrz przedziału podłączeniowego przetwornika. Długość odizolowanej części ekranu przewodu powinna być jak najmniejsza.

Parametry metrologiczne

Warunki odniesienia

- Granice błędów zgodne z PN-EN 29104, w przyszłości PN-EN ISO 20456
- Woda, typowo: +15 ... +45 °C (+59 ... +113 °F); 0,5 ... 7 bar (73 ... 101 psi)
- Dane zgodnie z protokołem kalibracji
- Dokładność określona w stanowisku wzorcowania akredytowanym zgodnie z PN-EN ISO 17025

Maksymalny błąd pomiaru

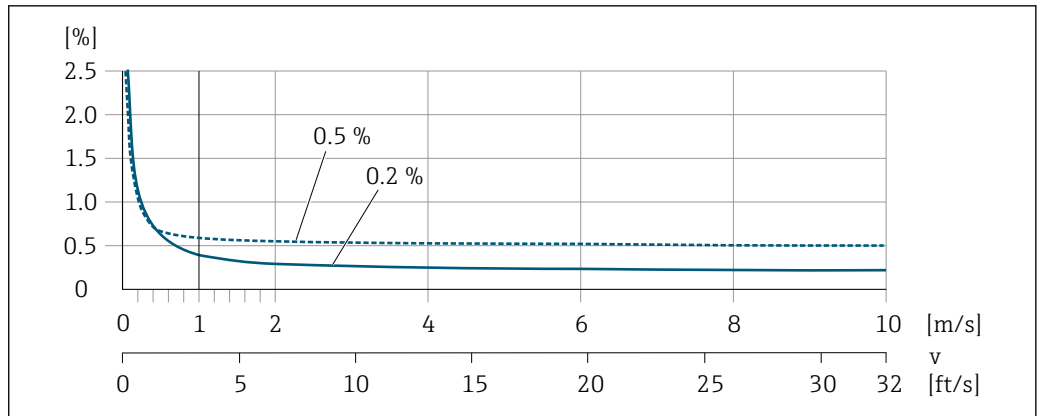
w.w. = wartość wskazywana

Wartości graniczne błędów podano dla warunków odniesienia

Przepływ objętościowy

- ±0,5 % w.w. ± 1 mm/s (0,04 in/s)
- Opcja: ±0,2 % w.w. ± 2 mm/s (0,08 in/s)

i W granicach zakresu pomiarowego wahania napięcia zasilającego nie mają wpływu na dokładność pomiaru.



A0028974

25 Maksymalny błąd pomiaru w % w.w.

Przewodność elektryczna

Maks. błędu pomiaru nie podaje się.

Dokładność wyjść

Dokładność bazową wyjść analogowych podano niżej.

Wyjście prądowe

Dokładność	±5 µA
------------	-------

Wyjście impulsowe/częstotliwościowe

w.w. = wartość wskazywana

Dokładność	Maks. ±50 ppm w.w. (w całym zakresie temperatur otoczenia)
------------	--

Powtarzalność

w.w. = wartość wskazywana

Przepływ objętościowy

Maks. ±0,1 % w.w. 0,5 mm/s (0,02 in/s)

Przewodność elektryczna

Maks. ±5 % w.w.

Wpływ temperatury otoczenia

Wyjście prądowe

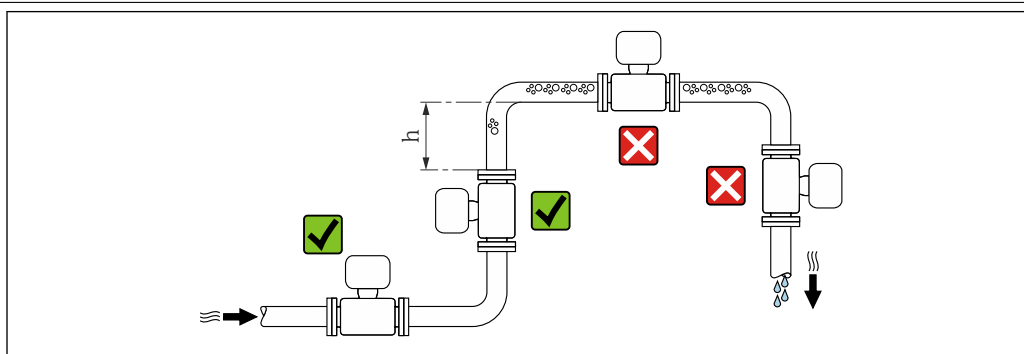
Współczynnik temperaturowy	Maks. 1 µA/°C
----------------------------	---------------

Wyjście impulsowe / częstotliwościowe

Współczynnik temperaturowy	Brak dodatkowego wpływu. Uwzględniony w podanej dokładności.
----------------------------	--

Montaż

Miejsce montażu

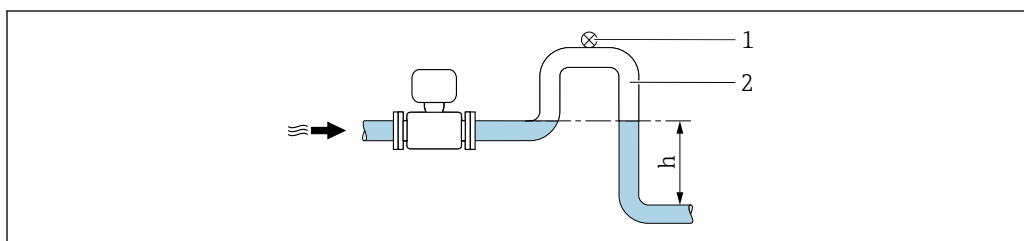


A0029343

Najlepszym miejscem montażu jest pionowo wznoszący się odcinek rury. Oprócz tego należy zapewnić odpowiednią odległość od najbliższego kolanka: $h \geq 2 \times DN$.

Montaż na pionowo opadających odcinkach rurociągów

W przypadku pionowych odcinków rurociągów o długości $h \geq 5 \text{ m}$ (16,4 ft), za przepływomierzem należy zainstalować syfon lub zawór odpowietrzający. Ma to na celu uniknięcie powstawania podciśnienia mogącego uszkodzić rurę pomiarową. Zapobiega to także pracy na sucho.



A0028961

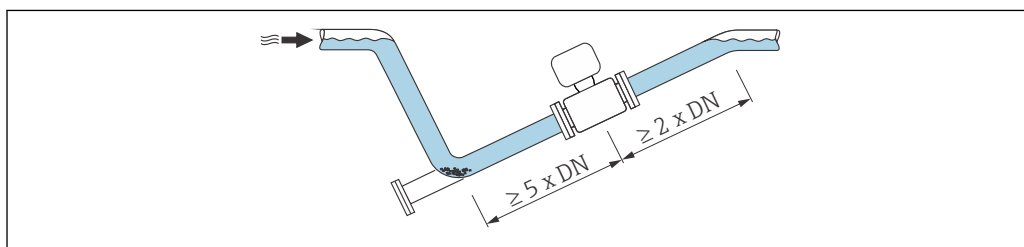
26 Montaż na pionowo opadającym odcinku rurociągu

- 1 Zawór odpowietrzający
- 2 Syfon
- h Długość pionowo opadającego odcinka rurociągu

Montaż w rurociągu wypełnionym częściowo

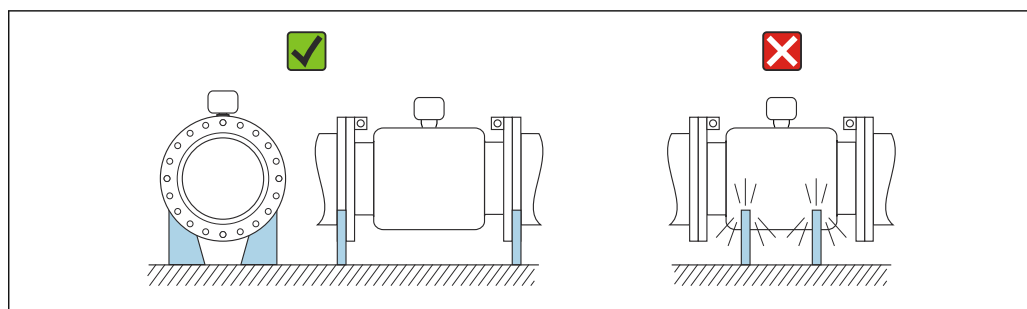
Rurociągi wypełnione częściowo wymagają montażu czujnika w syfonie.

i W przypadku pozycji kodu zam. "Konstrukcja", opcja C, H, I, nie są konieczne proste odcinki dolotowe



A0029257

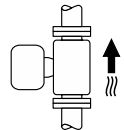
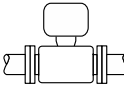
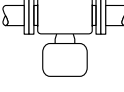

Czujniki o dużej masie DN ≥ 350 (14")



A0016276

Pozycja pracy

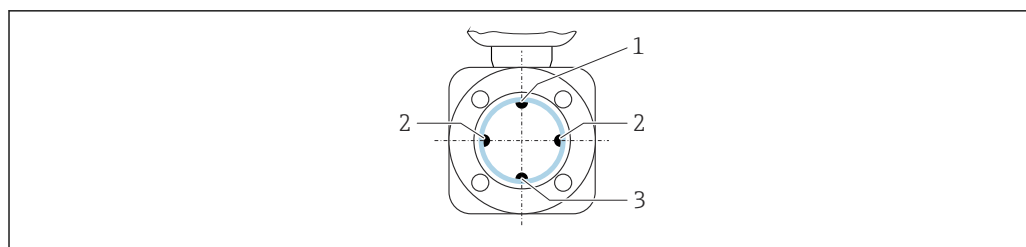
Kierunek strzałki na tabliczce znamionowej czujnika powinien być zgodny z kierunkiem przepływu medium w rurociągu.

Pozycja pracy		Zalecana pozycja pracy	
A	Pozycja pionowa	 A0015591	✓✓
B	Pozycja pozioma, przetwornik nad rurociągiem	 A0015589	✓✓ ¹⁾
C	Pozycja pozioma, przetwornik pod rurociągiem	 A0015590	✓✓ ^{2) 3)} ✗ ⁴⁾
D	Pozycja pozioma, przetwornik z boku	 A0015592	✗

- 1) W przypadku aplikacji niskotemperaturowych temperatura otoczenia może się dodatkowo obniżyć. Ta pozycja jest zalecana, aby utrzymać minimalną temperaturę otoczenia przetwornika.
- 2) W przypadku aplikacji wysokotemperaturowych może wzrosnąć temperatura otoczenia. Ta pozycja jest zalecana, aby nie dopuścić do przekroczenia maks. temperatury otoczenia przetwornika.
- 3) Aby nie dopuścić do przegrzania modułu elektroniki w razie gwałtownego wzrostu temperatury (np. w procesach czyszczenia CIP lub SIP), zalecane jest zamontowanie przepływomierza przetwornikiem do dołu (pod rurociągiem).
- 4) Gdy włączona jest funkcja detekcji pustej rury: detekcja pustej rury działa tylko wtedy, gdy obudowa przetwornika jest skierowana do góry.

Pozycja pozioma

- Przy montażu przepływomierza na poziomym odcinku rurociągu, oś elektrod pomiarowych powinna leżeć w płaszczyźnie poziomej. Zapobiega to krótkotrwałemu izolowaniu elektrod przez pęcherze powietrza zawarte w przepływającej cieczy.
- Funkcji detekcji pustej rury działa prawidłowo tylko wtedy, gdy urządzenie jest zamontowane tak, aby elektroda DPR znajdowała się w górnej części rurociągu (przetwornik przepływomierza nad rurociągiem), w przeciwnym razie częściowe wypełnienie rury lub pusta rura mogłyby nie zostać wykryta.



A0029344

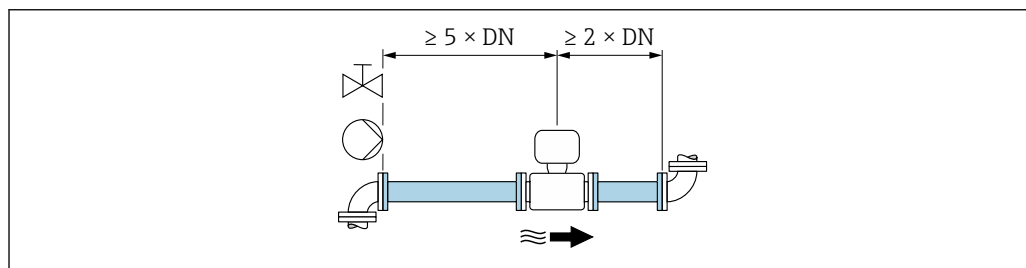
- 1 Elektroda DPR do detekcji pustej rury
- 2 Elektrody pomiarowe (pomiar prędkości przepływu)
- 3 Elektroda odniesienia (wyrównywanie potencjałów)

i Przepływomierze z elektrodami z tantalu lub platyny można zamówić bez elektrody DPR. W tym przypadku funkcja detekcji pustej rury jest wykonywana za pomocą elektrod pomiarowych.

Proste odcinki dolotowe i wylotowe

Czujnik pomiarowy należy montować w miarę możliwości przed elementami armatury, takimi jak zawory, kolana czy trójniki.

Dokładność pomiarową można zachować dzięki zastosowaniu następujących długości prostych odcinków dolotowych i wylotowych:



A0028997

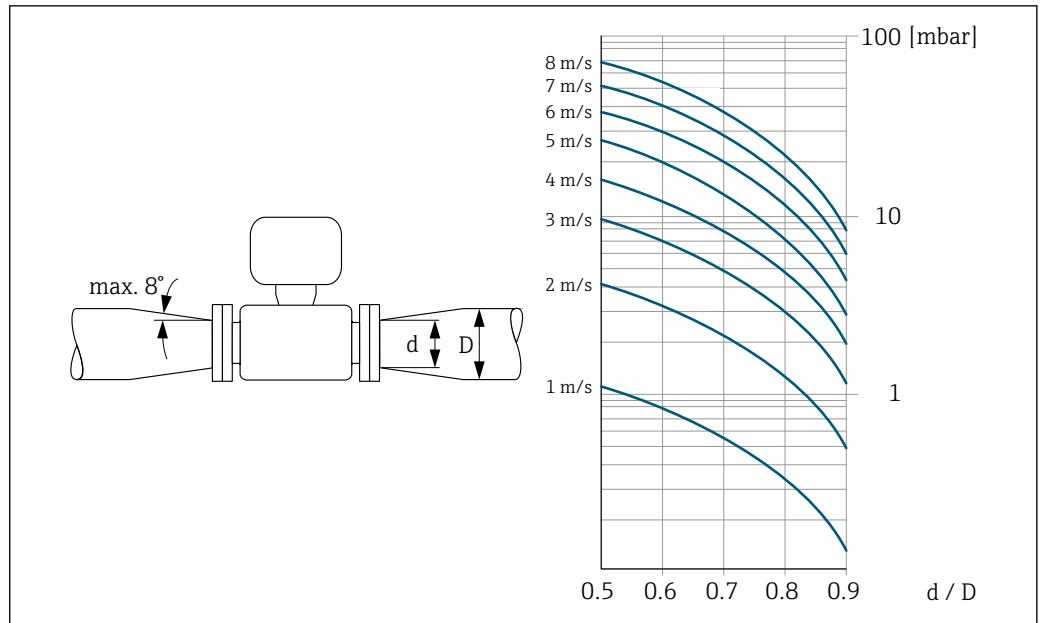
Armatura podłączeniowa

Czujnik może być montowany w rurociągu o większej średnicy przy użyciu odpowiedniej armatury redukcyjnej (dyfuzory i konfuzory) zgodnej z PN-EN 545. W przypadku cieczy o małej prędkości przepływu wywołany tym wzrost prędkości przepływu zwiększa dokładność pomiaru.

Poniższy nomogram pozwala oszacować spadek ciśnienia wynikający z zastosowania redukcji średnicy.

- Wyznaczyć stosunek średnic d/D .
- Odczytać z nomogramu wielkość spadku ciśnienia w zależności od prędkości cieczy za przepływomierzem i stosunku średnic d/D .

i Nomogram odnosi się do cieczy o lepkości zbliżonej do lepkości wody.



A0029002

**Długość przewodów
podłączeniowych**

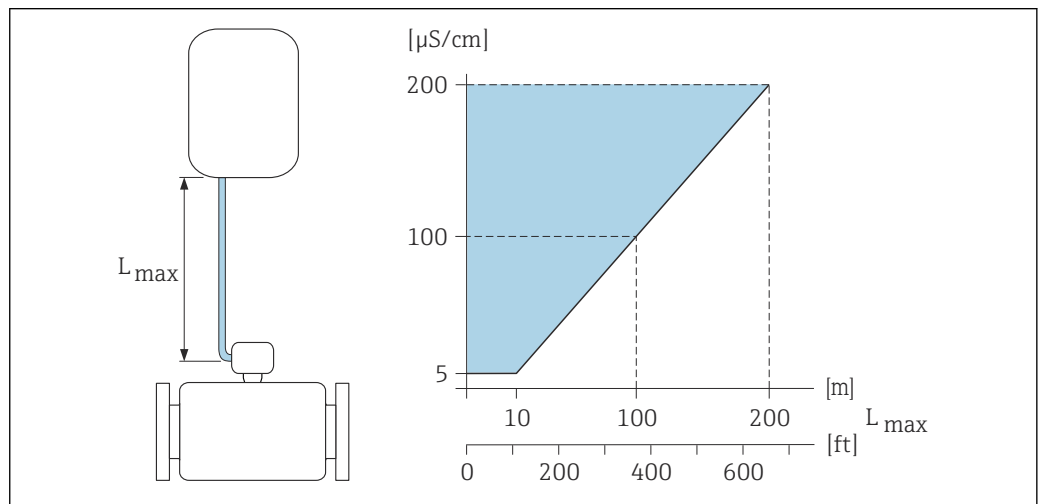
Proline 500 – wersja z komunikacją cyfrową

Długość przewodów podłączeniowych → 52

Przetwornik Proline 500

Maks. 200 m (650 ft)

Aby uzyskać poprawne wyniki pomiarów, należy przestrzegać dozwolonej długości przewodu podłączeniowego równej L_{max} . Długość ta zależy od przewodności medium. Dla wszystkich cieczy: 5 $\mu S/cm$



A0016539

27 Dopuszczalna długość przewodów podłączeniowych

Obszar kolorowy = dopuszczalny zakres przewodności

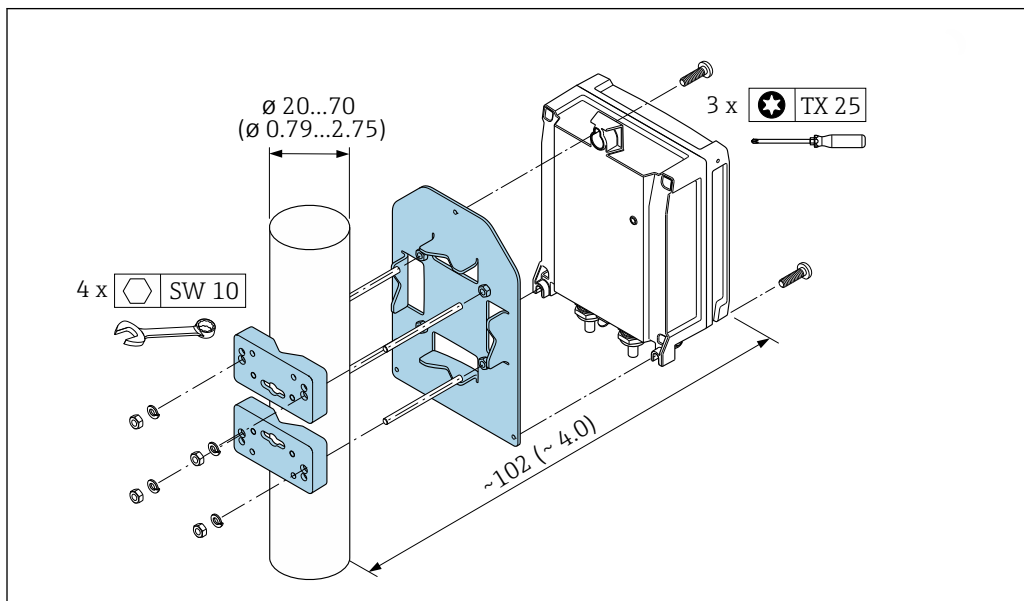
L_{max} = długość przewodów pomiędzy przetwornikiem a czujnikiem w [m] ([ft])

[$\mu S/cm$] = przewodność medium

Montaż obudowy przetwornika

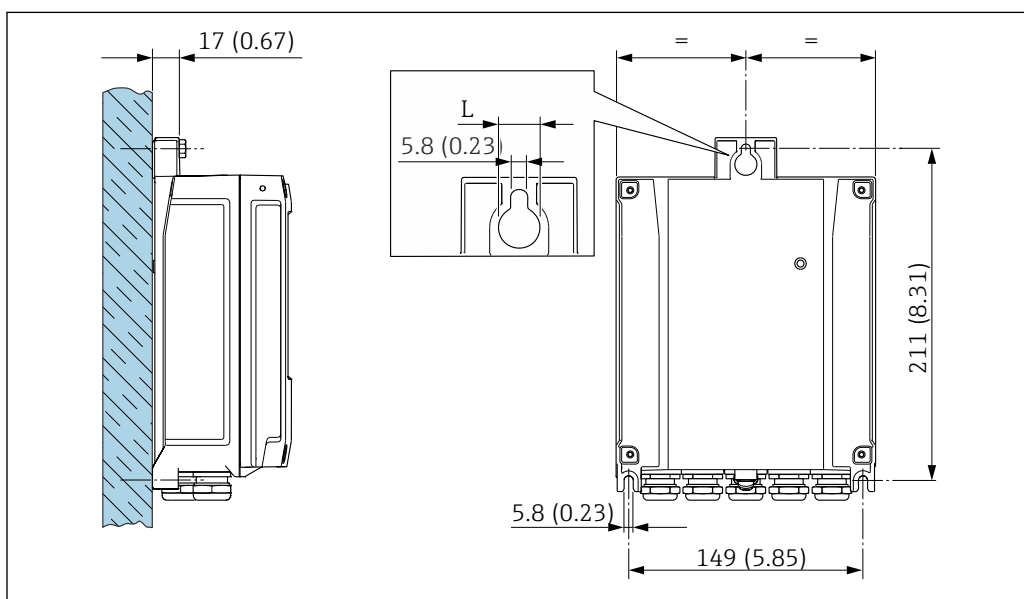
Proline 500 – wersja z komunikacją cyfrową

Montaż na rurze lub stojaku



28 Jednostka: mm (in)

Montaż do ściany



29 Jednostka: mm (cale)

L Zależy od opcji wybranej z pozycji kodu zam. "Obudowa przetwornika"

Pozycja kodu zam. "Obudowa przetwornika"

- Opcja A "Aluminium malowane proszkowo": L = 14 mm (0,55 in)
- Opcja D "Poliwęglan": L = 13 mm (0,51 in)

Przetwornik Proline 500

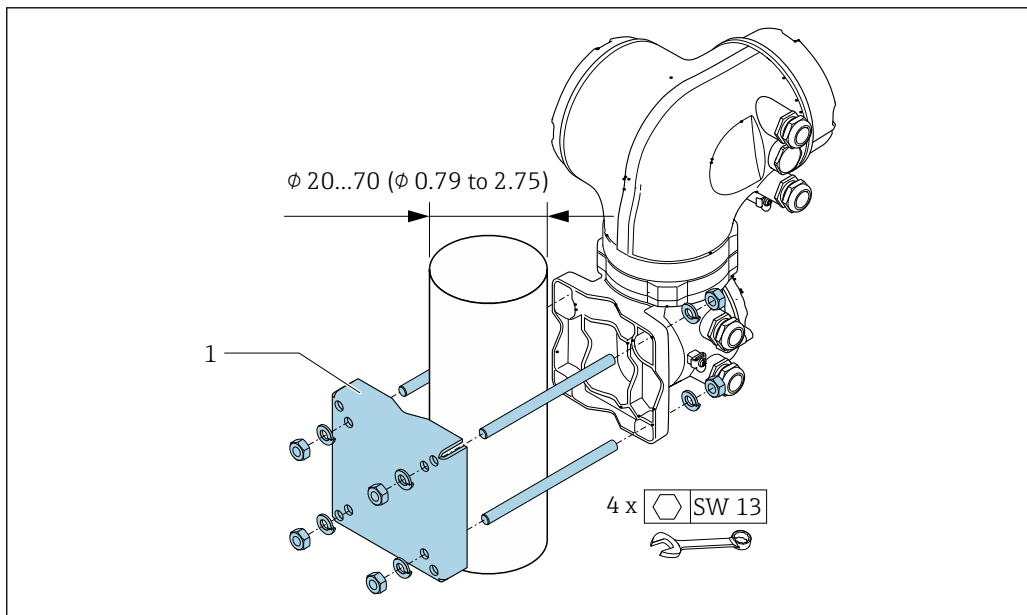
Montaż na rurze lub stojaku

⚠ OSTRZEŻENIE

Pozycja kodu zam. "Obudowa przetwornika", opcja L "Odlew, stal k.o.": stalowna obudowa przetwornika jest bardzo ciężka.

Jeśli nie zostanie zamontowana na mocnym, stałym stojaku, nie będzie stabilna.

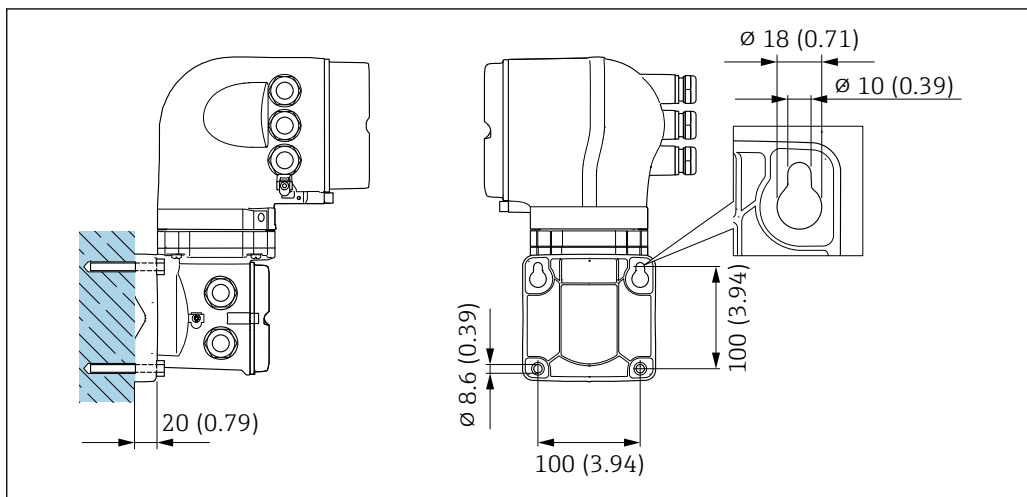
- ▶ Przetwornik należy więc zamontować na wytrzymałym stojaku, odpowiednio zamocowanym na stabilnej powierzchni.



A0029057

30 Jednostka: mm (in)

Montaż do ściany

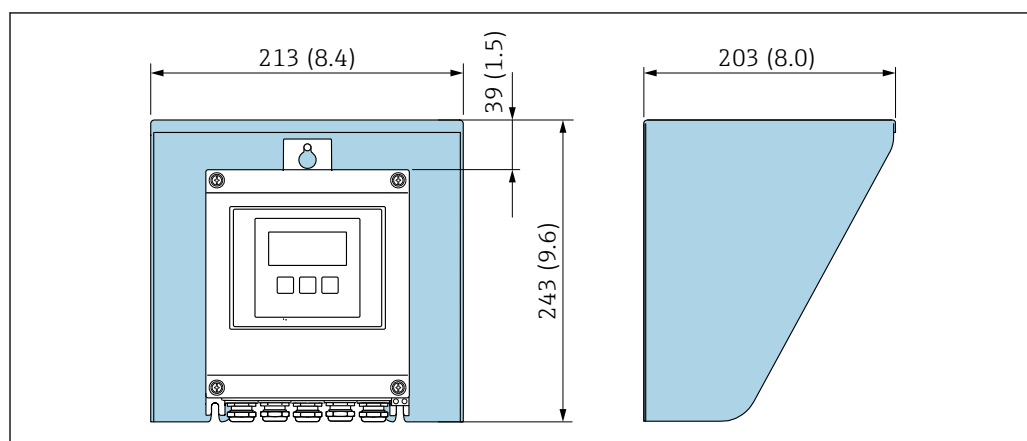


A0029068

31 Jednostka: mm (in)

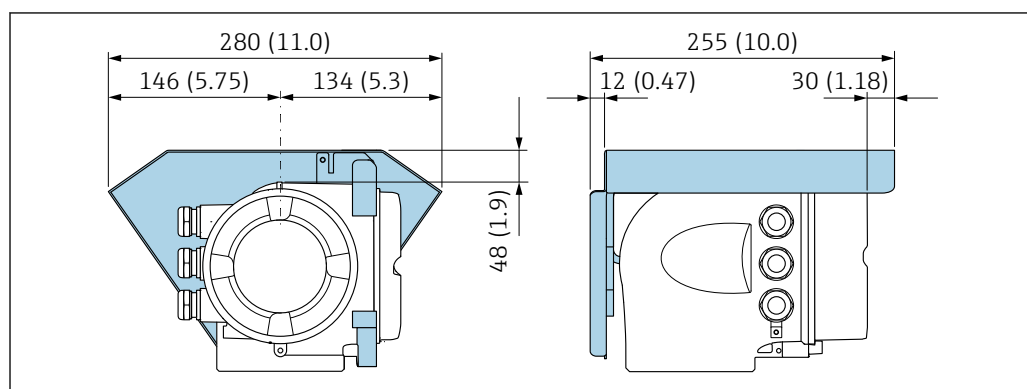
Specjalne wskazówki
montażowe

Osłona pogodowa



A0029552

32 Osłona pogodowa do przetwornika Proline 500 – wersja z komunikacją cyfrową



A0029553

33 Osłona pogodowa do przetwornika Proline 500

Środowisko


Zakres temperatury
otoczenia

Przetwornik	<ul style="list-style-type: none"> ■ Standardowy: $-40 \dots +60 \text{ }^{\circ}\text{C}$ ($-40 \dots +140 \text{ }^{\circ}\text{F}$) ■ Opcjonalny: $-50 \dots +60 \text{ }^{\circ}\text{C}$ ($-58 \dots +140 \text{ }^{\circ}\text{F}$) (poz. kodu zam. "Testy, certyfikaty", opcja JN "Temperatura otoczenia przetwornika -50°C (-58°F)")
Wyświetlacz lokalny	$-20 \dots +60 \text{ }^{\circ}\text{C}$ ($-4 \dots +140 \text{ }^{\circ}\text{F}$), w temperaturach przekraczających dopuszczalne wartości czytelność wskazań na wyświetlaczu przyrządu może być obniżona.
Czujnik	<ul style="list-style-type: none"> ■ Materiał przyłącza procesowego: stal konstrukcyjna: $-10 \dots +60 \text{ }^{\circ}\text{C}$ ($+14 \dots +140 \text{ }^{\circ}\text{F}$) ■ Materiał przyłącza procesowego: stal k.o.: $-40 \dots +60 \text{ }^{\circ}\text{C}$ ($-40 \dots +140 \text{ }^{\circ}\text{F}$) <p>W przypadku wysokich temperatur zarówno otoczenia, jak i cieczy, przetwornik należy montować w innym miejscu niż czujnik przepływu (używać wersji rozdzielnej).</p>
Wykładzina	Przyrząd nie może pracować w temperaturach przekraczających dopuszczalne wartości dla wykładziny .

W przypadku montażu na otwartej przestrzeni:

- Przyrząd należy zamontować w miejscu zacienionym.
- Przyrząd nie powinien być narażony na bezpośrednie działanie promieni słonecznych, szczególnie w ciepłych strefach klimatycznych.
- Unikać bezpośredniego narażenia na działanie warunków atmosferycznych.

Temperatura składowania

Temperatura składowania odpowiada zakresowi temperatur pracy dla czujnika i przetwornika
→  62.

- Na czas składowania urządzenie należy zabezpieczyć przed bezpośrednim działaniem promieni słonecznych, aby nie dopuścić do nadmiernego nagrzania powierzchni.
- Wybrać takie miejsce składowania, w którym nie grozi zawilgocenie urządzenia. Pozwoli to zapobiec rozwojowi mikroorganizmów (grzybów i bakterii), które mogłyby uszkodzić wykładzinę.
- Do czasu rozpoczęcia montażu nie usuwać elementów zabezpieczających przyłącza procesowe.

Stopień ochrony

Przetwornik

- Standardowo: obudowa - IP66/67, typ 4X
- Przy otwartej obudowie: IP20, typ 1
- Wyświetlacz: obudowa - IP20, typ 1

Czujnik

Standardowo: obudowa - IP66/67, typ 4X

Zewnętrzna antena WLAN

IP67

Odporność na wstrząsy i wibracje

Wibracje sinusoidalne wg IEC 60068-2-6

Pozycja kodu zamówieniowego "Obudowa złącza czujnika", opcja L "Odlew, stal k.o." i pozycja kodu zamówieniowego "Opcje czujnika", opcja CG "Wydłużona szyjka dla izolacji"

- Częstotliwość 2 ... 8,4 Hz, amplituda skoku 3,5 mm
- Częstotliwość 8,4 ... 2 000 Hz, amplituda skoku 1 g

Pozycja kodu zamówieniowego "Obudowa przedziału podłączeniowego czujnika", opcja A "Aluminium malowane proszkowo"

- Częstotliwość 2 ... 8,4 Hz, amplituda skoku 7,5 mm
- Częstotliwość 8,4 ... 2 000 Hz, amplituda skoku 2 g

Wibracje losowe (test Fh), wg IEC 60068-2-64

Pozycja kodu zamówieniowego "Obudowa złącza czujnika", opcja L "Odlew, stal k.o." i pozycja kodu zamówieniowego "Opcje czujnika", opcja CG "Wydłużona szyjka dla izolacji"

- 10 ... 200 Hz, 0,003 g²/Hz
- 200 ... 2 000 Hz, 0,001 g²/Hz
- Maks. poziom drgań: 1,54 g (wartość skuteczna)

Pozycja kodu zamówieniowego "Obudowa przedziału podłączeniowego czujnika", opcja A "Aluminium malowane proszkowo"

- 10 ... 200 Hz, 0,01 g²/Hz
- 200 ... 2 000 Hz, 0,003 g²/Hz
- Maks. poziom drgań: 2,70 g (wartość skuteczna)

Udary półsinusoidalne wg IEC 60068-2-27



- Pozycja kodu zamówieniowego "Obudowa złącza czujnika", opcja L "Odlew, stal k.o." i pozycja kodu zamówieniowego "Opcje czujnika", opcja CG "Wydłużona szyjka dla izolacji"
6 ms 30 g
- Pozycja kodu zamówieniowego "Obudowa przedziału podłączeniowego czujnika", opcja A "Aluminium malowane proszkowo"
6 ms 50 g

Udary spowodowane nieostrożnym obchodzeniem się z wyrobami wg PN-EN 60068-2-31

Obciążenia mechaniczne

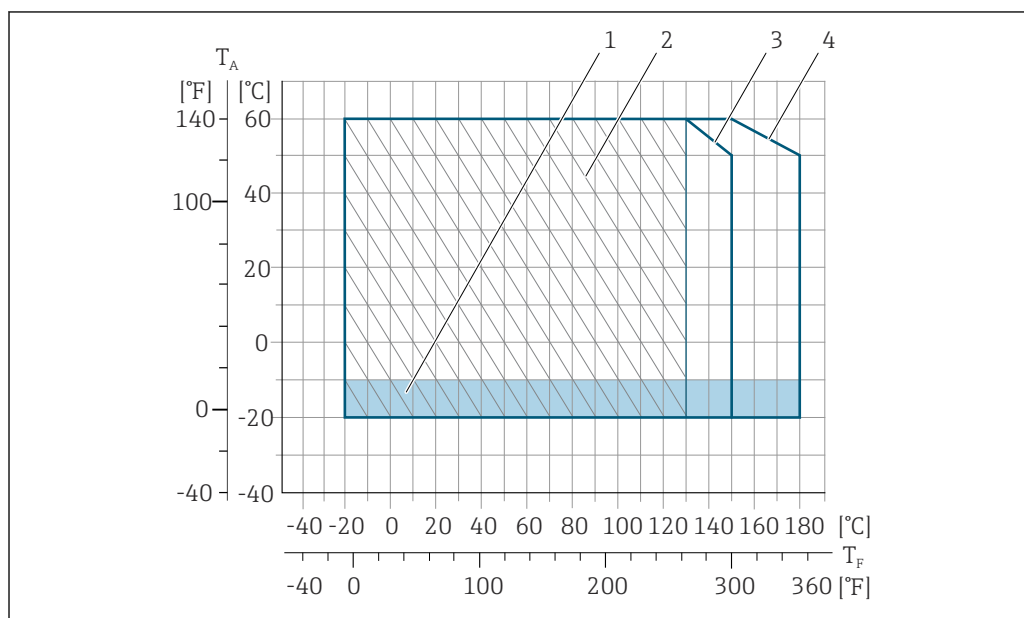
- Obudowa przetwornika powinna być zabezpieczona przed obciążeniami mechanicznymi spowodowanymi wstrząsem, uderzeniem.
- Zabronione jest stawianie na obudowie przetwornika.

Kompatybilność elektromagnetyczna (EMC)


- zgodnie z PN-EN 61326 i zaleceniami NAMUR NE 21
 - Wersja PROFIBUS DP: Urządzenie spełnia wymagania dotyczące dopuszczalnych wartości emisji w środowisku przemysłowym wg PN-EN 50170-2, PN-EN 61784
-  Dla urządzeń w wersji PROFIBUS DP: gdy prędkość transmisji > 1,5 MBit/s, należy zastosować wprowadzenia przewodu spełniające wymagania EMC oraz ciągłość ekranu kabla, który powinien być podłączony do zacisków uziemienia.
-  Szczegółowe dane podano w Deklaracji zgodności.

Proces**Zakres temperatury medium**

- -20 ... +150 °C (-4 ... +302 °F) dla wykładziny z PFA, DN 25...200 (1...8")
- -20 ... +180 °C (-4 ... +356 °F) dla wykładziny z wysokotemperaturowego PFA, DN 25...200 (1...8")
- -40 ... +130 °C (-40 ... +266 °F) dla wykładziny z PTFE, DN 15...600 (½...24")



A0029347

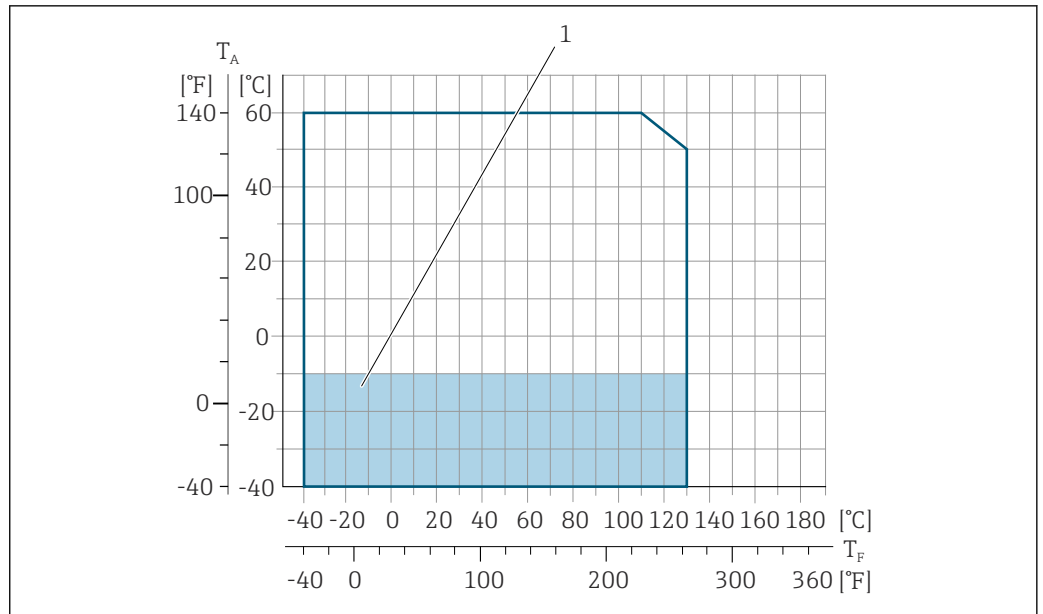
 34 PFA T_A Temperatura otoczenia T_F Temperatura medium

1 Obszar kolorowy: zakres temperatur otoczenia -10 ... -20 °C (+14 ... -4 °F) odnosi się tylko do wersji z kołnierzami ze stali k.o.

2 Obszar zakresowany: tylko wersja dla trudnych warunków środowiskowych może być stosowana w zakresie temperatur medium -20 ... +130 °C (-4 ... +266 °F)

3 -20 ... +150 °C (-4 ... +302 °F) dla wykładziny z PFA, DN 25...200 (1...8")

4 -20 ... +180 °C (-4 ... +356 °F) dla wykładziny z wysokotemperaturowego PFA, DN 25...200 (1...8")



35 PTFE

T_A Temperatura otoczenia

T_F Temperatura medium

1 Obszar kolorowy: zakres temperatur otoczenia $-10 \dots -40 \text{ } ^\circ\text{C}$ ($+14 \dots -40 \text{ } ^\circ\text{F}$) odnosi się tylko do wersji z kołnierzami ze stali k.o.

A0029808

Przewodność

Wszystkie ciecze: $\geq 5 \text{ } \mu\text{S/cm}$.



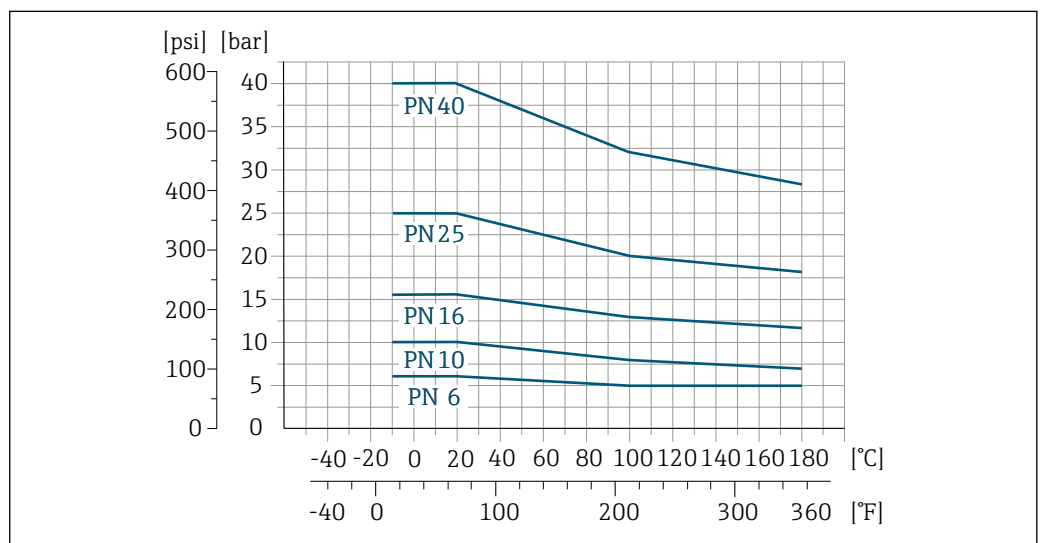
Proline 500

Niezbędna minimalna przewodność zależy również od długości przewodu. → 59

Zależność ciśnienie-temperatura

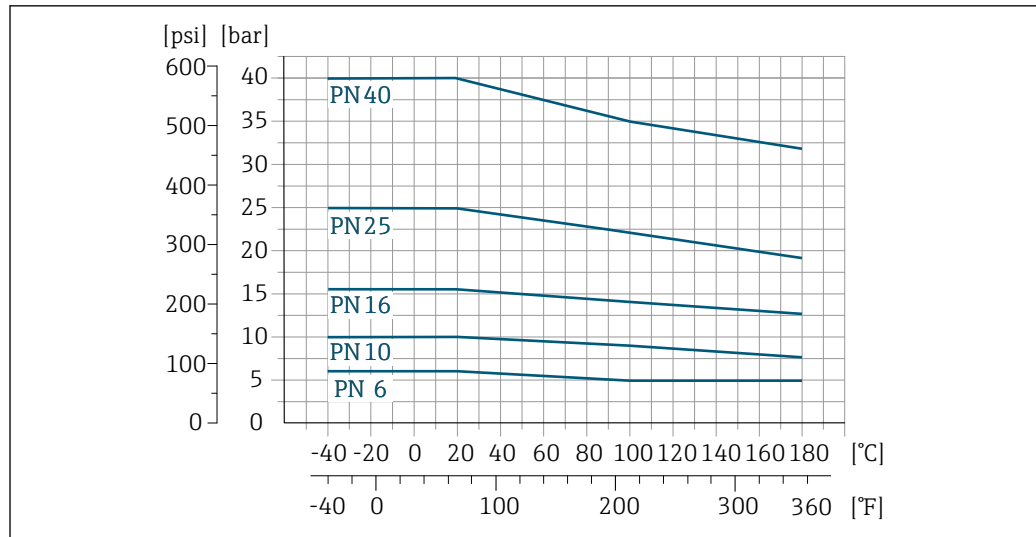
Poniższe diagramy ciśnienie-temperatura mają zastosowanie do wszystkich elementów czujnika a nie tylko do przyłącza technologicznego. Diagramy przedstawiają zależność pomiędzy maksymalnym dopuszczalnym ciśnieniem a temperaturą medium.

Przyłącze procesowe: kołnierz wg PN-EN 1092-1 (DIN 2501)



36 Materiał przyłącza procesowego: stal konstrukcyjna FE410WB/S235JRG2; Alloy C22, 2.4602 (UNS N06022)

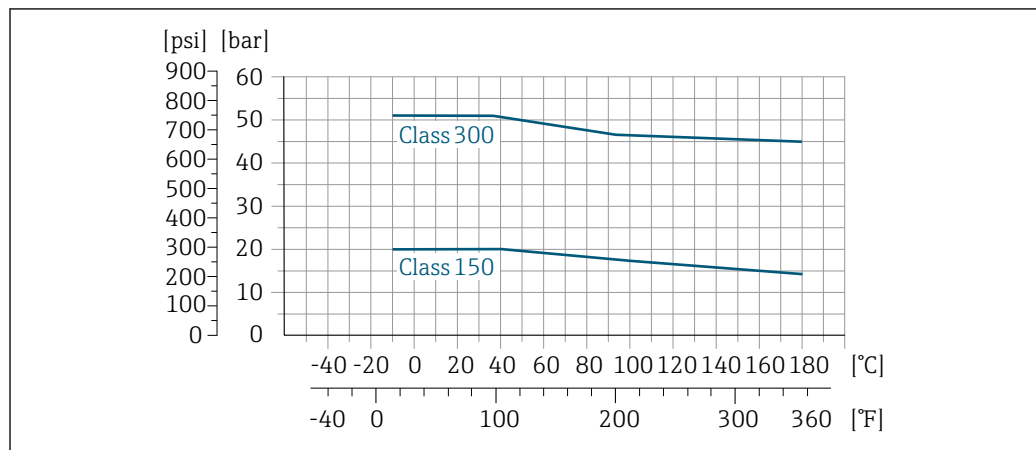
A0029390-PL



A0029391-PL

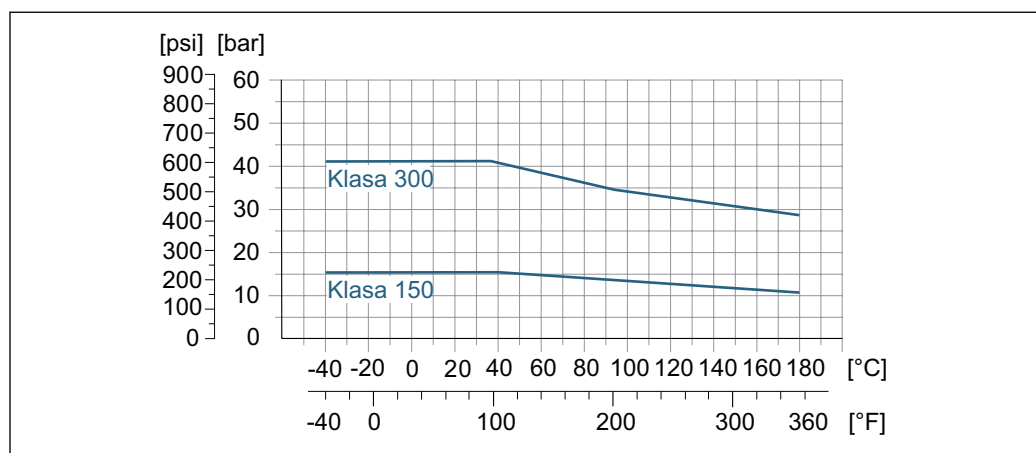
37 Materiał przyłącza procesowego: stal k.o. 1.4571

Przyłącze procesowe: kołnierz wg ASME B16.5



A0029393-PL

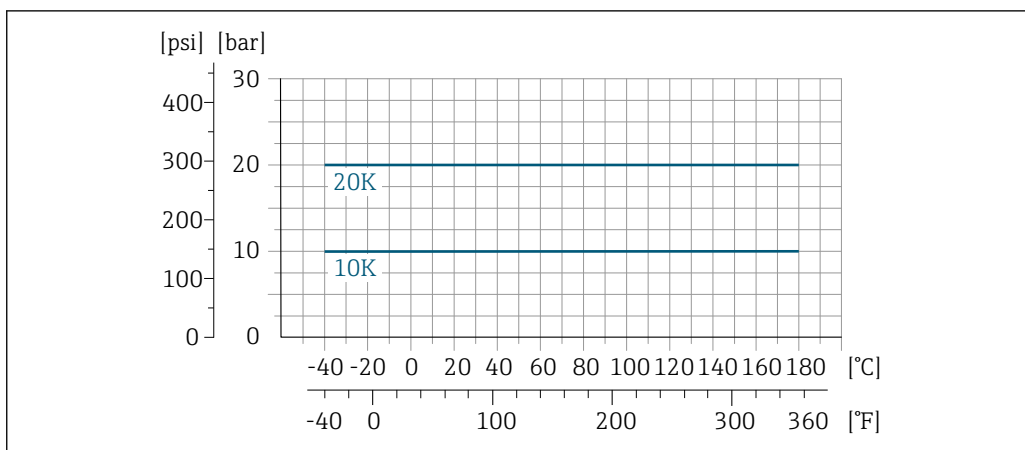
38 Materiał przyłącza procesowego: stal konstrukcyjna A105



A0029394-PL

39 Materiał przyłącza procesowego: stal k.o. F316L

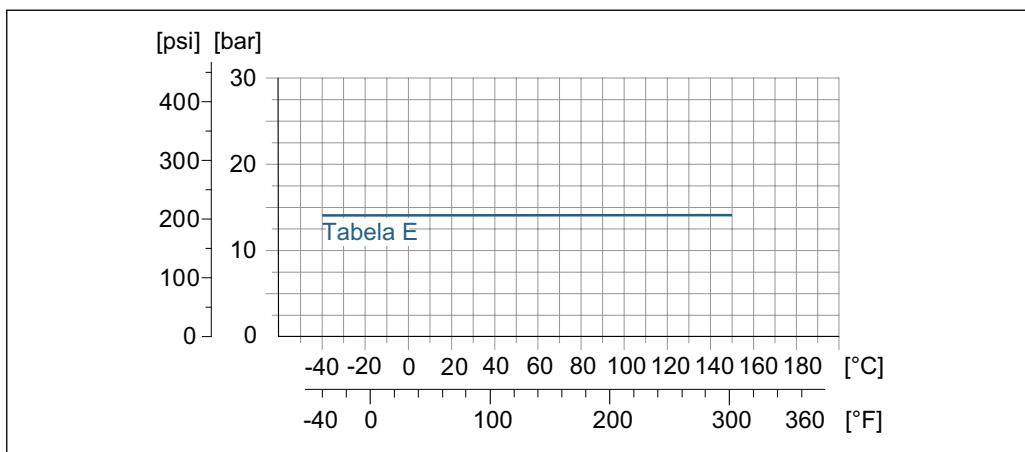
Przyłącze procesowe: kołnierz wg JIS B2220



A0029397-PL

40 Materiał przyłącza procesowego: stal k.o., F316L; stal konstrukcyjna S235JRG2/HII

Przyłącze procesowe: kołnierz wg AS 2129 (Tabela E) lub AS 4087 (PN 16)



A0029398-PL

41 Materiał przyłącza procesowego: stal konstrukcyjna A105/S235JRG2/S275JR

Odporność na podciśnienie

Wykładzina: PFA

Średnica nominalna		Wartości graniczne ciśnienia absolutnego w [mbar] ([psi]) dla różnych temperatur cieczy:		
[mm]	[cale]	+25 °C (+77 °F)	+80 °C (+176 °F)	+100 ... +180 °C (+212 ... +356 °F)
25	1	0 (0)	0 (0)	0 (0)
32	-	0 (0)	0 (0)	0 (0)
40	1 ½	0 (0)	0 (0)	0 (0)
50	2	0 (0)	0 (0)	0 (0)
65	-	0 (0)	0 (0)	0 (0)
80	3	0 (0)	0 (0)	0 (0)
100	4	0 (0)	0 (0)	0 (0)
125	-	0 (0)	0 (0)	0 (0)
150	6	0 (0)	0 (0)	0 (0)
200	8	0 (0)	0 (0)	0 (0)

Wykładzina: PTFE

Średnica nominalna		Wartości graniczne ciśnienia absolutnego w [mbar] ([psi]) dla różnych temperatur cieczy:			
[mm]	[cale]	+25 °C (+77 °F)	+80 °C (+176 °F)	+100 °C (+212 °F)	+130 °C (+266 °F)
15	½	0 (0)	0 (0)	0 (0)	100 (1,45)
25	1	0 (0)	0 (0)	0 (0)	100 (1,45)
32	-	0 (0)	0 (0)	0 (0)	100 (1,45)
40	1 ½	0 (0)	0 (0)	0 (0)	100 (1,45)
50	2	0 (0)	0 (0)	0 (0)	100 (1,45)
65	-	0 (0)	-	40 (0,58)	130 (1,89)
80	3	0 (0)	-	40 (0,58)	130 (1,89)
100	4	0 (0)	-	135 (1,96)	170 (2,47)
125	-	135 (1,96)	-	240 (3,48)	385 (5,58)
150	6	135 (1,96)	-	240 (3,48)	385 (5,58)
200	8	200 (2,90)	-	290 (4,21)	410 (5,95)
250	10	330 (4,79)	-	400 (5,80)	530 (7,69)
300	12	400 (5,80)	-	500 (7,25)	630 (9,14)
350	14	470 (6,82)	-	600 (8,70)	730 (10,6)
400	16	540 (7,83)	-	670 (9,72)	800 (11,6)
450	18	Podciśnienie niedopuszczalne!			
500	20				
600	24				

Wartości przepływów

Średnica nominalna czujnika dobierana jest w zależności od średnicy rurociągu oraz natężenia przepływu. Optymalna prędkość przepływu cieczy: 2 ... 3 m/s (6,56 ... 9,84 ft/s). Ponadto prędkość przepływu (v) powinna być dostosowana do własności fizycznych cieczy:

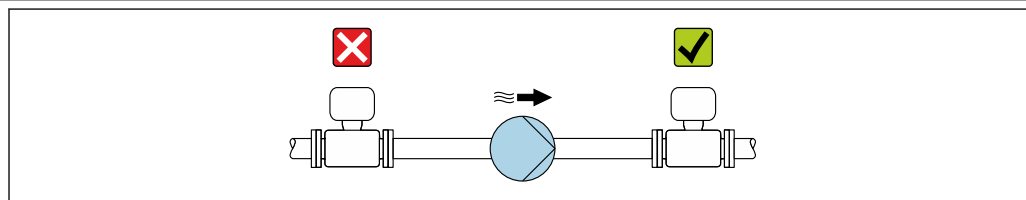
- $v < 2$ m/s (6,56 ft/s): ciecze o działaniu erozyjnym (kit garncarski, mleczko wapienne, szlam kruszcowy, itp.)
- $v > 2$ m/s (6,56 ft/s): ciecze osadotwórcze (np. szlam ściekowy)

i Niezbędne zwiększenie prędkości przepływu można uzyskać, zmniejszając średnicę nominalną czujnika przepływu.

i W rozdziale "Zakres pomiarowy" podano maksymalne zakresy pomiarowe czujników

Strata ciśnienia

- Czujnik przepływu o jednakowej średnicy nominalnej jak rurociąg nie wprowadza żadnych strat ciśnienia.
- Straty ciśnienia w przypadku stosowania armatury montażowej zgodnej z PN-EN 545 (dyfuzory, konfuzory) → 58

Ciśnienie w instalacji

A0028777

Nigdy nie należy instalować czujnika przepływu po stronie ssawnej pompy, aby uniknąć powstawania podciśnienia mogącego uszkodzić wykładzinę czujnika przepływu.

i Czasami konieczne jest stosowanie tłumików pulsacji, szczególnie wtedy gdy przepływ wymuszony jest przez pompy tłokowe, membranowe lub perystaltyczne.

- i**
 - Informacje o odporności wykładziny na podciśnienie
 - Informacje dotyczące odporności układu pomiarowego na wstrząsy
 - Informacje dotyczące odporności układu pomiarowego na drgania

Izolacja termiczna

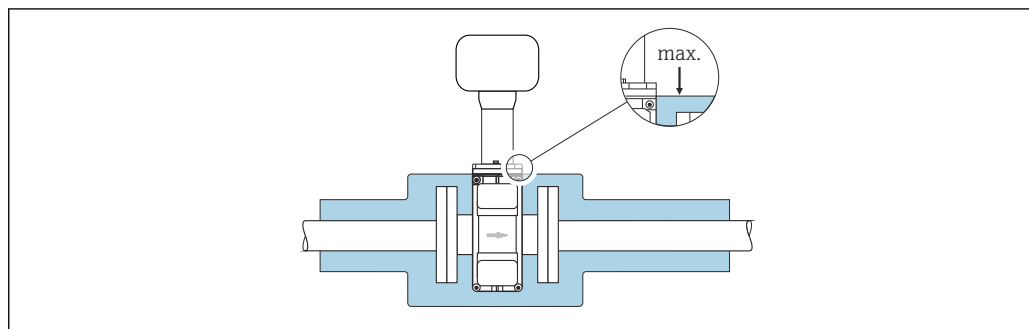
Aby uniknąć strat energii i zapobiec przypadkowemu dotknięciu rury, co mogłoby spowodować uszkodzenia ciała, rurociągi powinny być izolowane, jeśli przepływają przez nie bardzo gorące ciecze. Należy przestrzegać obowiązujących norm i wytycznych dotyczących izolacji rurociągów.

- i** Do rozpraszania ciepła służy wspornik obudowy/przedłużona szyjka:
- Urządzenia określone w pozycji kodu zamówieniowego "Materiał wykładziny", opcja **B** "PFA wysokotemperaturowy" zawsze są wyposażone we wspornik obudowy.
 - W przypadku wszystkich innych urządzeń, wspornik obudowy można zamówić wg pozycji kodu zamówieniowego "Opcja czujnika", opcja **CG** "Wydłużona szyjka pod izolację".

⚠ OSTRZEŻENIE

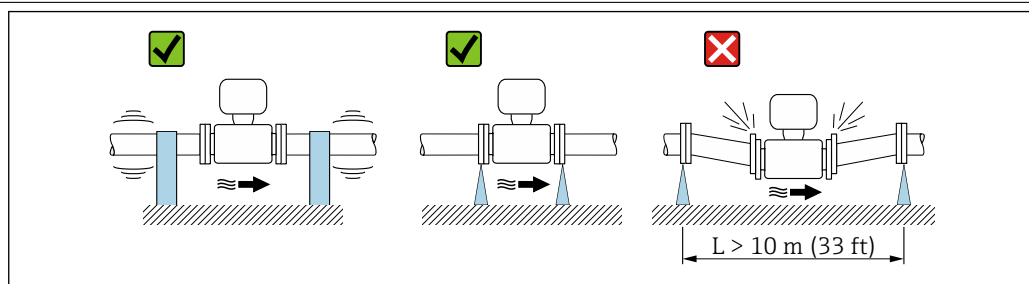
Przegrzanie modułu elektroniki wskutek zastosowania izolacji termicznej!

- ▶ Wspornik obudowy służy do rozpraszania ciepła i powinien być całkowicie odsłonięty (tzn. nieizolowany). Izolacja czujnika przepływu nie powinna wystawać poza górną powierzchnię półkolumny czujnika.



A0031216

Drgania



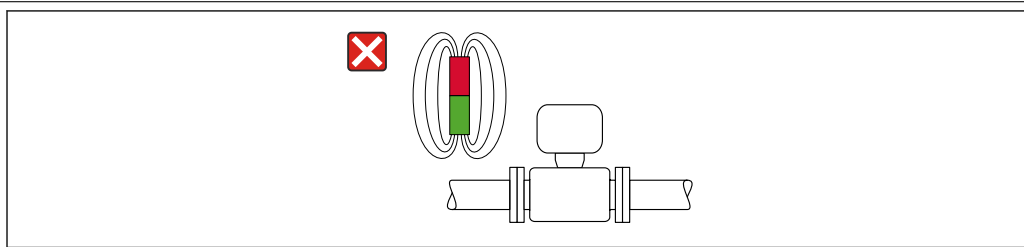
A0029004

42 Sposób montażu w przypadku silnych drgań

W przypadku bardzo silnych drgań, rurociąg oraz czujnik przepływu powinien być podparty i zamocowany.

- i**
 - Informacje dotyczące odporności układu pomiarowego na wstrząsy
 - Informacje dotyczące odporności układu pomiarowego na drgania

Pole magnetyczne i
elektryczność statyczna



A0042152

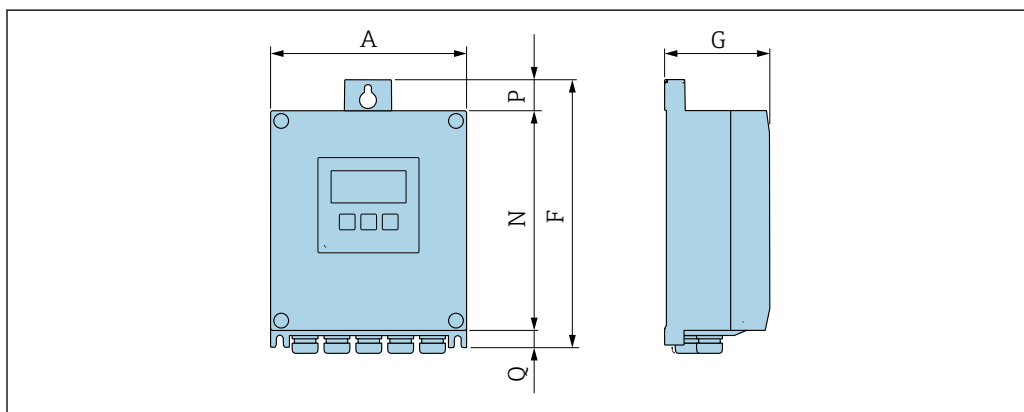
43 Unikać oddziaływania pól magnetycznych

Konstrukcja mechaniczna

Wymiary (układ SI)

Obudowa Proline 500 – wersja z komunikacją cyfrową

Strefa niezagrożona wybuchem, Ex Strefa 2, Klasa I Podklasa 2



A0033789

Pozycja kodu zam. "Obudowa przetwornika", opcja A "Aluminium malowane proszkowo" i pozycja kodu zam. "Zintegrowany moduł elek. czujnika ISEM", opcja A "Czujnik"

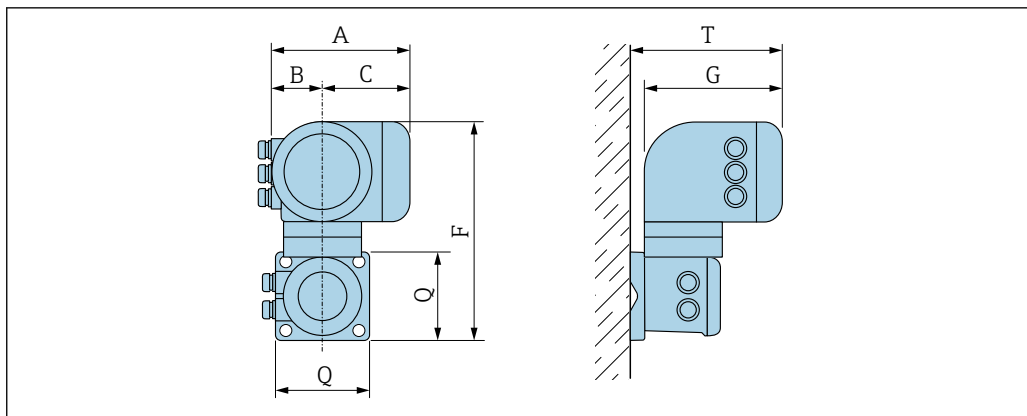
A [mm]	F [mm]	G [mm]	N [mm]	P [mm]	Q [mm]
167	232	80	187	24	21

Pozycja kodu zam. "Obudowa przetwornika", opcja D "Poliwęglan" i pozycja kodu zam. "Zintegrowany moduł elek. czujnika ISEM", opcja A "Czujnik"

A [mm]	F [mm]	G [mm]	N [mm]	P [mm]	Q [mm]
177	234	90	197	17	22

Obudowa przetwornika Proline 500

Strefa zagrożona wybuchem: Strefa 2; Klasa I, Podklasa 2 lub Strefa 1; Klasa I, Podklasa 1



A0033788

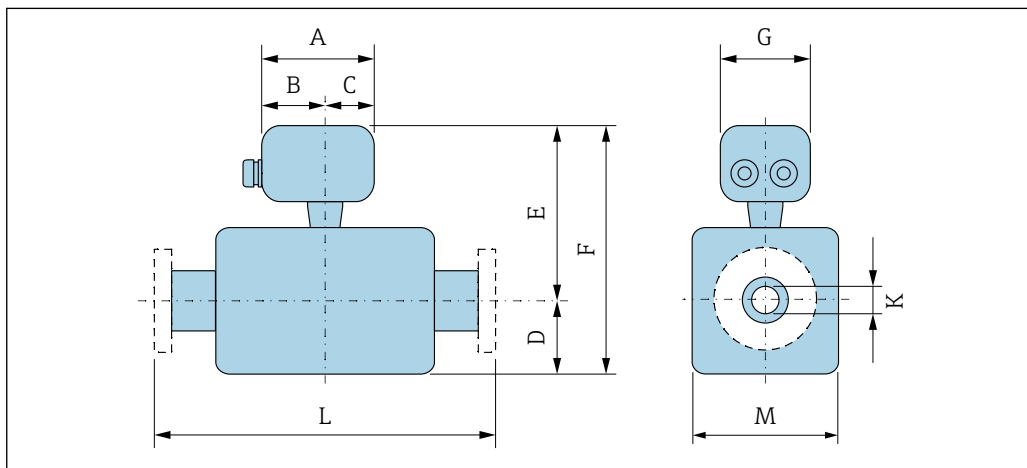
Pozycja kodu zam. "Obudowa przetwornika", opcja A "Aluminium malowane proszkowo" i pozycja kodu zam. "Zintegrowany moduł elek. czujnika ISEM", opcja B "Przetwornik"

A [mm]	B [mm]	C [mm]	F [mm]	G [mm]	Q [mm]	T [mm]
188	85	103	318	217	130	239

Pozycja kodu zam. "Obudowa przetwornika", opcja L "Odlew, stal k.o." i pozycja kodu zam. "Zintegrowany moduł elek. czujnika ISEM", opcja B "Przetwornik"

A [mm]	B [mm]	C [mm]	F [mm]	G [mm]	Q [mm]	T [mm]
188	85	103	295	217	130	239

Obudowa przedziału podłączeniowego czujnika



A0033784

Pozycja kodu zam. "Obudowa przedziału podłączeniowego czujnika", opcja A: "Aluminium malowane proszkowo"

DN [mm]	A [mm]	B [mm]	C [mm]	D [mm]	E ¹⁾ [mm]	F ¹⁾ [mm]	G [mm]	K [mm]	L [mm]	M [mm]
15	148	94	54	84	197	281	136	²⁾	³⁾	120
25	148	94	54	84	197	281	136	²⁾	³⁾	120
32	148	94	54	84	197	281	136	²⁾	³⁾	120
40	148	94	54	84	197	281	136	²⁾	³⁾	120

DN [mm]	A [mm]	B [mm]	C [mm]	D [mm]	E ¹⁾ [mm]	F ¹⁾ [mm]	G [mm]	K [mm]	L [mm]	M [mm]
50	148	94	54	84	197	281	136	2)	3)	120
65	148	94	54	109	222	331	136	2)	3)	180
80	148	94	54	109	222	331	136	2)	3)	180
100	148	94	54	109	222	331	136	2)	3)	180
125	148	94	54	150	262	412	136	2)	3)	260
150	148	94	54	150	262	412	136	2)	3)	260
200	148	94	54	180	287	467	136	2)	3)	324
250	148	94	54	205	312	517	136	2)	3)	400
300	148	94	54	230	337	567	136	2)	3)	460
350	148	94	54	282	399	681	136	2)	3)	564
400	148	94	54	308	425	733	136	2)	3)	616
450	148	94	54	333	450	783	136	2)	3)	666
500	148	94	54	359	476	835	136	2)	3)	717
600	148	94	54	411	528	939	136	2)	3)	821

- 1) Pozycja kodu zam. "Opcje czujnika", opcja CG "Szyjka wydłużająca pod izolację" lub pozycja kodu zam. "Wykładzina", opcja B "Wysoka temperatura PFA": wymiar większy o 110 mm
- 2) Zależy od wykładziny → ☞ 90
- 3) Długość całkowita (L) jest niezależna od typu przyłącza procesowego. Długość zgodna ze standardami DVGW (Niemieckie Stowarzyszenie Naukowo-Techniczne Gazu i Wody). → ☞ 74

Pozycja kodu zam. "Obudowa przedziału podłączeniowego czujnika", opcja L "Odlew, stal k.o."

DN [mm]	A [mm]	B [mm]	C [mm]	D [mm]	E [mm]	F [mm]	G [mm]	K [mm]	L [mm]	M [mm]
15	145	86	59	84	235	319	136	1)	2)	120
25	145	86	59	84	235	319	136	1)	2)	120
32	145	86	59	84	235	319	136	1)	2)	120
40	145	86	59	84	235	319	136	1)	2)	120
50	145	86	59	84	235	319	136	1)	2)	120
65	145	86	59	109	260	369	136	1)	2)	180
80	145	86	59	109	260	369	136	1)	2)	180
100	145	86	59	109	260	369	136	1)	2)	180
125	145	86	59	150	300	450	136	1)	2)	260
150	145	86	59	150	300	450	136	1)	2)	260
200	145	86	59	180	325	505	136	1)	2)	324
250	145	86	59	205	350	555	136	1)	2)	400
300	145	86	59	230	375	605	136	1)	2)	460
350	145	86	59	282	437	719	136	1)	2)	564
400	145	86	59	308	463	771	136	1)	2)	616
450	145	86	59	333	488	821	136	1)	2)	666

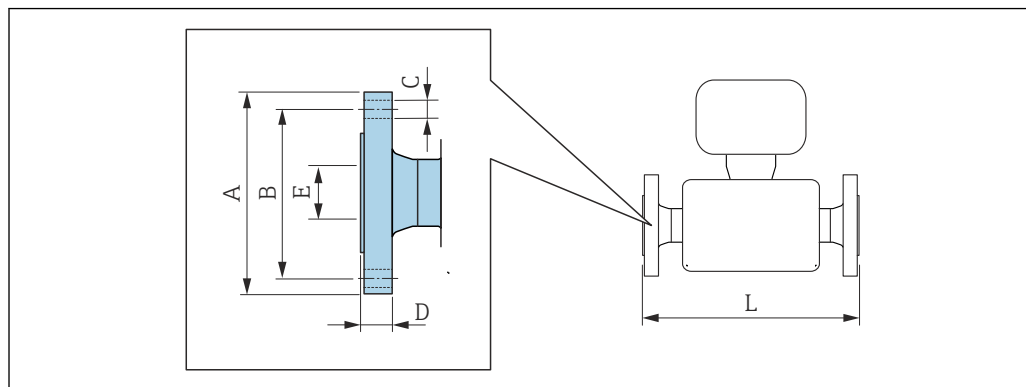
DN [mm]	A [mm]	B [mm]	C [mm]	D [mm]	E [mm]	F [mm]	G [mm]	K [mm]	L [mm]	M [mm]
500	145	86	59	359	514	873	136	¹⁾	²⁾	717
600	145	86	59	411	566	977	136	¹⁾	²⁾	821

1) Zależy od wykładziny → ☞ 90

2) Długość całkowita (L) jest niezależna od typu przyłącza procesowego. Długość zgodna ze standardami DVGW (Niemieckie Stowarzyszenie Naukowo-Techniczne Gazu i Wody). → ☞ 74

Przylączy kołnierzowe

Kołnierz



A0015621

Kołnierz wg PN-EN 1092-1 (DIN 2501 / DIN 2512N): PN 10
Stal węglowa P245GH (1.0352): pozycja kodu zam. "Przylączy procesowe", opcja D2K
Stal k.o. 1.4404 (F316/F316L): pozycja kodu zam. "Przylączy procesowe", opcja D2S

DN [mm]	A [mm]	B [mm]	C [mm]	D [mm]	E [mm]	L ¹⁾ [mm]
200	340	295	8 × Ø22	26	220,9	350
250	395	350	12 × Ø22	28	275,5	450
300	445	400	12 × Ø22	28	326,5	500
350	505	460	16 × Ø22	26	346	550
400	565	515	16 × Ø26	26	396	600
450	615	565	20 × Ø26	28	447	650
500	670	620	20 × Ø26	28	498	650
600	780	725	20 × Ø30	30	600	780

Chropowość powierzchni (kołnierz wg PN-EN 1092-1 typ B1, wg DIN 2526 typ C): Ra 6,3 ... 12,5 µm

1) Długość zgodna ze standardami DVGW (Niemieckie Stowarzyszenie Naukowo-Techniczne Gazu i Wody).

Kołnierz wg PN-EN 1092-1 (DIN 2501 / DIN 2512N): PN 16
Stal węglowa P245GH (1.0352): pozycja kodu zam. "Przylączy procesowe", opcja D3K
Stal k.o. 1.4404 (F316/F316L): pozycja kodu zam. "Przylączy procesowe", opcja D3S

DN [mm]	A [mm]	B [mm]	C [mm]	D [mm]	E [mm]	L ¹⁾ [mm]
65	185	145	8 × Ø18	20	77,1	200
80	200	160	8 × Ø18	20	89,9	200
100	220	180	8 × Ø18	22	115,3	250
125	250	210	8 × Ø18	24	141,3	250
150	285	240	8 × Ø22	24	170,2	300
200	340	295	12 × Ø22	26	220,9	350
250	405	355	12 × Ø26	32	275,7	450
300	460	410	12 × Ø26	32	326,5	500
350	520	470	16 × Ø26	30	346	550
400	580	525	16 × Ø30	32	396	600
500	715	650	20 × Ø33	36	498	650

Kołnierz wg PN-EN 1092-1 (DIN 2501 / DIN 2512N): PN 16						
Stal węglowa P245GH (1.0352): pozycja kodu zam. "Przyłącze procesowe", opcja D3K						
Stal k.o. 1.4404 (F316/F316L): pozycja kodu zam. "Przyłącze procesowe", opcja D3S						
DN [mm]	A [mm]	B [mm]	C [mm]	D [mm]	E [mm]	L ¹⁾ [mm]
600	840	770	20 × Ø36	40	600	780
Chropowatość powierzchni (kołnierz wg PN-EN 1092-1 typ B1, wg DIN 2526 typ C): Ra 6,3 ... 12,5 µm						

1) Długość zgodna ze standardami DVGW (Niemieckie Stowarzyszenie Naukowo-Techniczne Gazu i Wody).

Kołnierz wg PN-EN 1092-1 (DIN 2501 / DIN 2512N): PN 25						
Stal węglowa P245GH (1.0352): pozycja kodu zam. "Przyłącze procesowe", opcja D4K						
Stal k.o. 1.4404 (F316/F316L): pozycja kodu zam. "Przyłącze procesowe", opcja D4S						
DN [mm]	A [mm]	B [mm]	C [mm]	D [mm]	E [mm]	L ¹⁾ [mm]
200	360	310	12 × Ø26	32	220,9	350
250	425	370	12 × Ø30	36	275,7	450
300	485	430	16 × Ø30	40	326,5	500
350	555	490	16 × Ø33	38	346	550
400	620	550	16 × Ø36	40	396	600
500	730	660	20 × Ø36	48	498	650
600	845	770	20 × Ø39	48	600	780
Chropowatość powierzchni (kołnierz wg PN-EN 1092-1 typ B1, wg DIN 2526 typ C): Ra 6,3 ... 12,5 µm						

1) Długość zgodna ze standardami DVGW (Niemieckie Stowarzyszenie Naukowo-Techniczne Gazu i Wody).

Kołnierz wg PN-EN 1092-1 (DIN 2501 / DIN 2512N): PN 40						
Stal węglowa P245GH (1.0352): pozycja kodu zam. "Przyłącze procesowe", opcja D5K						
Stal k.o. 1.4404 (F316/F316L): pozycja kodu zam. "Przyłącze procesowe", opcja D5S						
DN [mm]	A [mm]	B [mm]	C [mm]	D [mm]	E [mm]	L ¹⁾ [mm]
15	95	65	4 × Ø14	14	22,2	200
25	115	85	4 × Ø14	16	34,2	200
32	140	100	4 × Ø18	18	43	200
40	150	110	4 × Ø18	18	49,1	200
50	165	125	4 × Ø18	20	61,3	200
65	185	145	8 × Ø18	24	77,1	200
80	200	160	8 × Ø18	26	89,9	200
100	235	190	8 × Ø22	26	115,3	250
125	270	220	8 × Ø26	28	141,3	250
150	300	250	8 × Ø26	30	170,2	300
Chropowatość powierzchni (kołnierz wg PN-EN 1092-1 typ B1, wg DIN 2526 typ C): Ra 6,3 ... 12,5 µm						

1) Długość zgodna ze standardami DVGW (Niemieckie Stowarzyszenie Naukowo-Techniczne Gazu i Wody).

Kołnierz wg ASME B16.5, Kl. 150						
Stal węglowa A 105: Pozycja kodu zam. "Przyłącze procesowe", opcja A1K						
Stal k.o. 1.4404 (F316/F316L): Pozycja kodu zam. "Przyłącze procesowe", opcja A1S						
DN [mm]	A [mm]	B [mm]	C [mm]	D [mm]	E [mm]	L ¹⁾ [mm]
15	88,9	60,5	4 × Ø16	9,6	22,3	200
25	108	79,2	4 × Ø16	12,6	34,2	200
40	127	98,6	4 × Ø16	15,9	49,1	200
50	152,4	120,7	4 × Ø19,1	17,5	61,3	200
80	190,5	152,4	4 × Ø19,1	22,3	89,9	200
100	228,6	190,5	8 × Ø19,1	22,3	115,3	250
150	279,4	241,3	8 × Ø22,4	23,8	170,2	300
200	342,9	298,5	8 × Ø22,4	26,8	220,9	350
250	406,4	362	12 × Ø25,4	29,6	275,7	450
300	482,6	431,8	12 × Ø25,4	30,2	326,5	500
350	535	476,3	12 × Ø28,6	35,4	346	550
400	595	539,8	16 × Ø28,6	37	396	600
450	635	577,9	16 × Ø31,8	40,1	447	650
500	700	635	20 × Ø31,8	43,3	498	650
600	815	749,3	20 × Ø34,9	48,1	600	780
Chropowatość powierzchni (kołnierz): Ra 6,3 ... 12,5 µm						

1) Długość zgodna ze standardami DVGW (Niemieckie Stowarzyszenie Naukowo-Techniczne Gazu i Wody).

Kołnierz wg ASME B16.5, Class 300						
Stal węglowa A 105: Pozycja kodu zam. "Przyłącze procesowe", opcja A2K						
Stal k.o. 1.4404 (F316/F316L): Pozycja kodu zam. "Przyłącze procesowe", opcja A2S						
DN [mm]	A [mm]	B [mm]	C [mm]	D [mm]	E [mm]	L ¹⁾ [mm]
15	95,3	66,5	4 × Ø16	12,6	22,3	200
25	123,9	88,9	4 × Ø19,1	15,9	34,2	200
40	155,4	114,3	4 × Ø22,4	19	49,1	200
50	165,1	127	8 × Ø19,1	20,8	61,3	200
80	209,6	168,1	8 × Ø22,4	26,8	89,9	200
100	254	200,2	8 × Ø22,4	30,2	115,3	250
150	317,5	269,7	12 × Ø22,4	35	170,2	300
Chropowatość powierzchni (kołnierz): Ra 6,3 ... 12,5 µm						

1) Długość zgodna ze standardami DVGW (Niemieckie Stowarzyszenie Naukowo-Techniczne Gazu i Wody).

Kołnierze wg JIS B2220 / 10K						
Stal węglowa A 105/A350LF2: Pozycja kodu zam. "Przyłącze procesowe", opcja N3K						
1.4404 (F316L): Pozycja kodu zam. "Przyłącze procesowe", opcja N3S						
DN [mm]	A [mm]	B [mm]	C [mm]	D [mm]	E [mm]	L ¹⁾ [mm]
50	155	120	4 × Ø19	16	61,1	200
65	175	140	4 × Ø19	18	77,1	200
80	185	150	8 × Ø19	18	90	200

Kołnierze wg JIS B2220 / 10K						
Stal węglowa A 105/A350LF2: Pozycja kodu zam. "Przyłącze procesowe", opcja N3K						
1.4404 (F316L): Pozycja kodu zam. "Przyłącze procesowe", opcja N3S						
DN [mm]	A [mm]	B [mm]	C [mm]	D [mm]	E [mm]	L ¹⁾ [mm]
100	210	175	8 × Ø19	18	115,4	250
125	250	210	8 × Ø23	20	141,2	250
150	280	240	8 × Ø23	22	169	300
200	330	290	12 × Ø23	22	220	350
250	400	355	12 × Ø25	24	274	450
300	445	400	16 × Ø25	24	325	500
Chropowatość powierzchni (kołnierz): Ra 6,3 ... 12,5 µm						

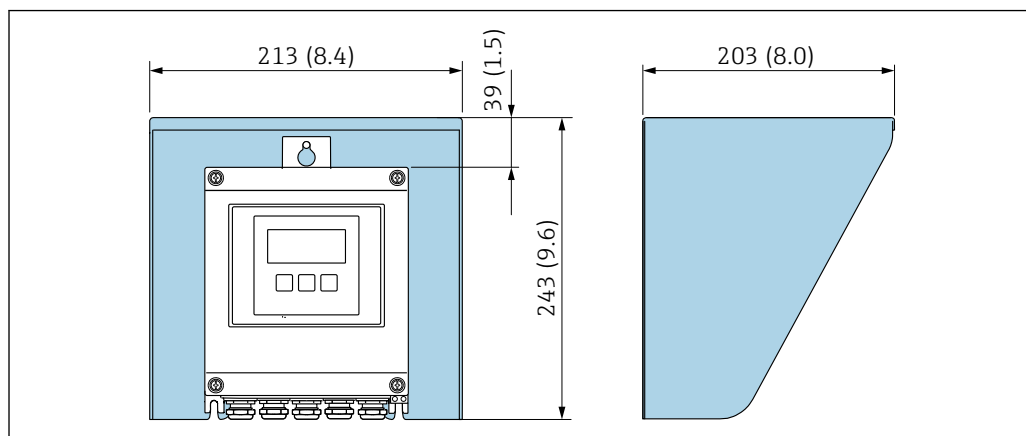
1) Długość zgodna ze standardami DVGW (Niemieckie Stowarzyszenie Naukowo-Techniczne Gazu i Wody).

Kołnierze wg JIS B2220 / 20K						
Stal węglowa A 105/A350LF2: Pozycja kodu zam. "Przyłącze procesowe", opcja N4K						
Stal k.o. 1.4404 (F316L): Pozycja kodu zam. "Przyłącze procesowe", opcja N4S						
DN [mm]	A [mm]	B [mm]	C [mm]	D [mm]	E [mm]	L ¹⁾ [mm]
15	95	70	4 × Ø15	14	22,2	200
25	125	90	4 × Ø19	16	34,5	200
32	135	100	4 × Ø19	18	43,2	200
40	140	105	4 × Ø19	18	49,1	200
50	155	120	8 × Ø19	18	61,1	200
65	175	140	8 × Ø19	20	77,1	200
80	200	160	8 × Ø23	22	90	200
100	225	185	8 × Ø23	24	115,4	250
125	270	225	8 × Ø25	26	141,2	250
150	305	260	12 × Ø25	28	169	300
200	350	305	12 × Ø25	30	220	350
250	430	380	12 × Ø27	34	274	450
300	480	430	16 × Ø27	36	325	500
Chropowatość powierzchni (kołnierz): Ra 6,3 ... 12,5 µm						

1) Długość zgodna ze standardami DVGW (Niemieckie Stowarzyszenie Naukowo-Techniczne Gazu i Wody).

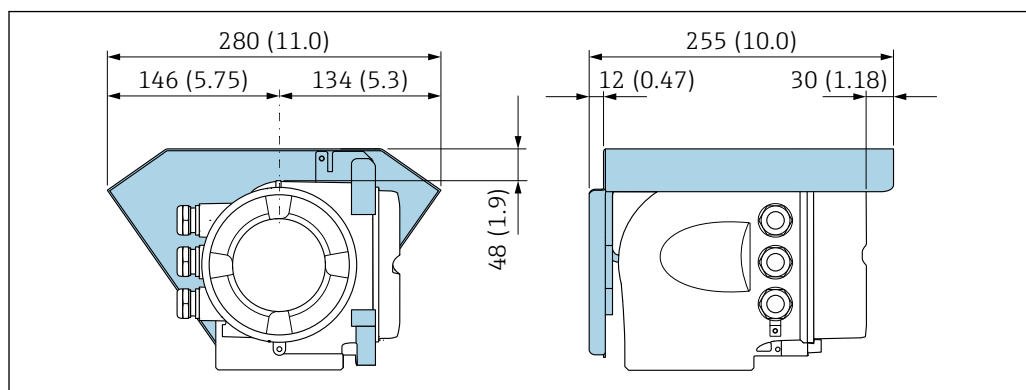
Akcesoria

Osłona pogodowa



A0029552

44 Osłona pogodowa do przetwornika Proline 500 – wersja z komunikacją cyfrową



A0029553

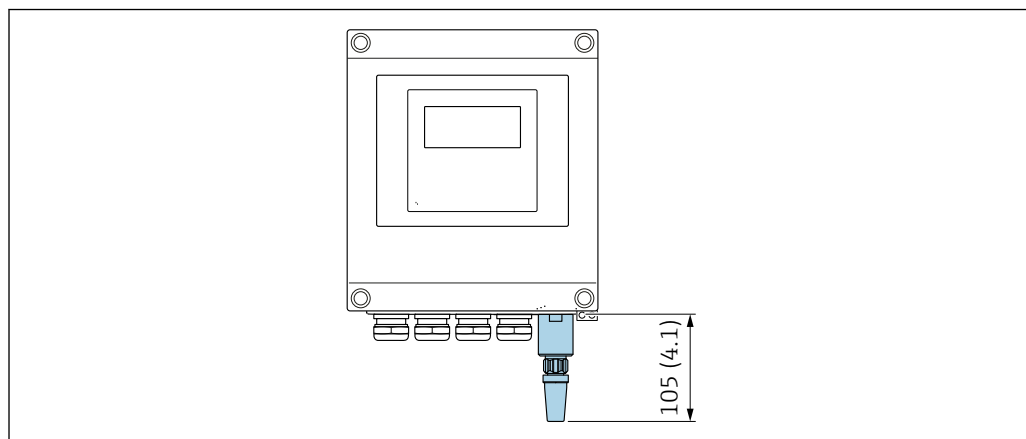
45 Osłona pogodowa do przetwornika Proline 500

Zewnętrzna antena WLAN

i Zewnętrzna antena WLAN nie nadaje się do aplikacji higienicznych.

Proline 500 – wersja z komunikacją cyfrową

Zewnętrzna antena WLAN zamontowana na przyrządzie

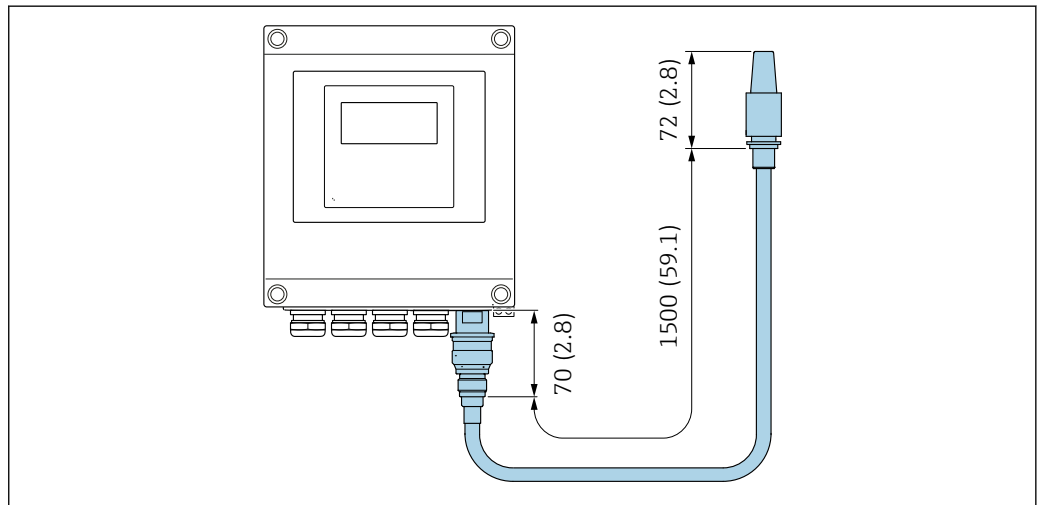


A0033607

46 Jednostka: mm (cale)

Zewnętrzna antena WLAN z przewodem

Zewnętrzna antena WLAN może być zamontowana oddzielnie od przetwornika, jeśli warunki transmisji/ odbioru w miejscu montażu przetwornika są słabe.

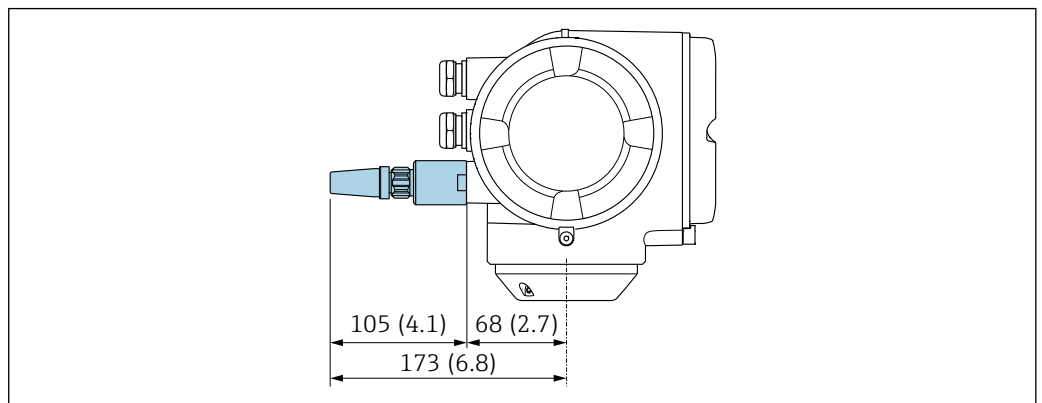


A0033606

47 Jednostka: mm (cale)

Proline 500

Zewnętrzna antena WLAN zamontowana na przyrządzie

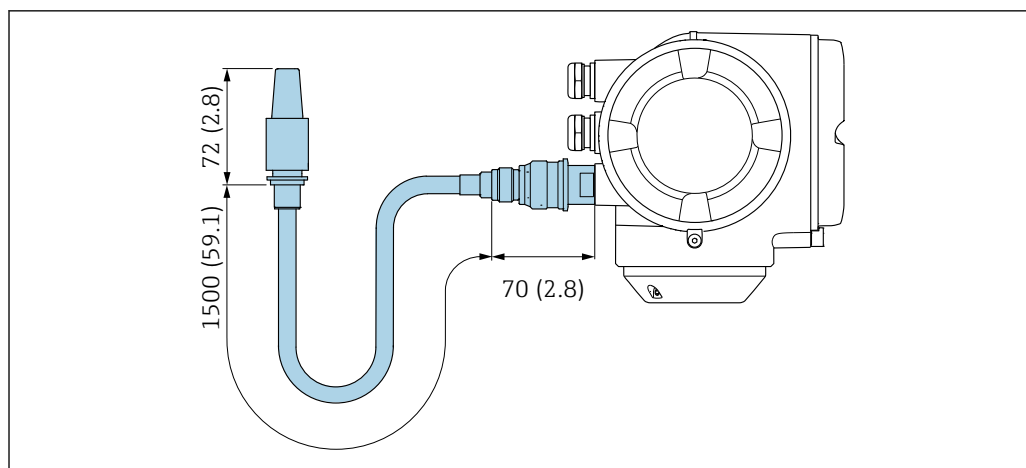


A0028923

48 Jednostka: mm (cale)

Zewnętrzna antena WLAN z przewodem

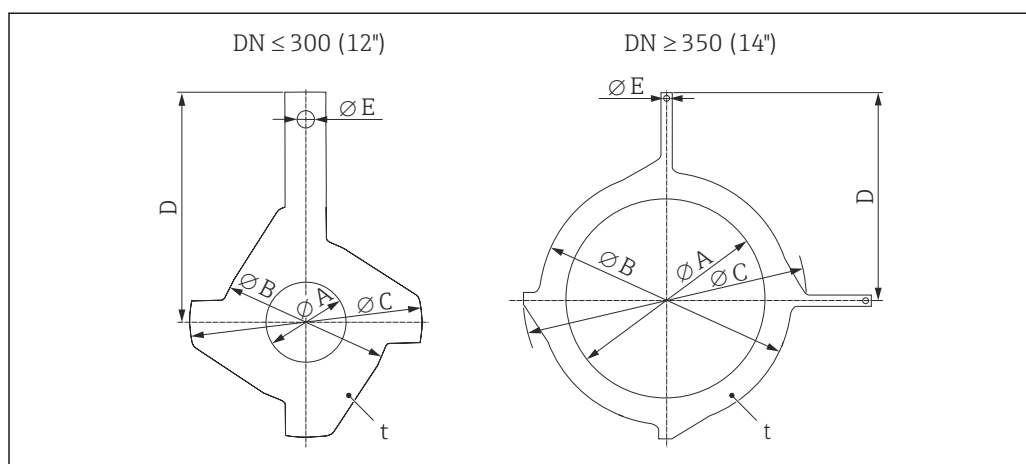
Zewnętrzna antena WLAN może być zamontowana oddzielnie od przetwornika, jeśli warunki transmisji/ odbioru w miejscu montażu przetwornika są słabe.



A0033597

49 Jednostka: mm (cale)

Pierścienie uziemiające do złączy kołnierzowych



A0003221

DN ¹⁾ EN (DIN), JIS, AS ²⁾ [mm]	A PFA, PTFE [mm]	B [mm]	C [mm]	D [mm]	E [mm]	a [mm]
15	16	43	61,5	73	6,5	2
25	26	62	77,5	87,5	6,5	2
32	35	80	87,5	94,5	6,5	2
40	41	82	101	103	6,5	2
50	52	101	115,5	108	6,5	2
65	68	121	131,5	118	6,5	2
80	80	131	154,5	135	6,5	2
100	104	156	186,5	153	6,5	2
125	130	187	206,5	160	6,5	2
150	158	217	256	184	6,5	2
200	206	267	288	205	6,5	2
250	260	328	359	240	6,5	2
300 ³⁾	312	375	413	273	6,5	2
300 ⁴⁾	310	375	404	268	6,5	2

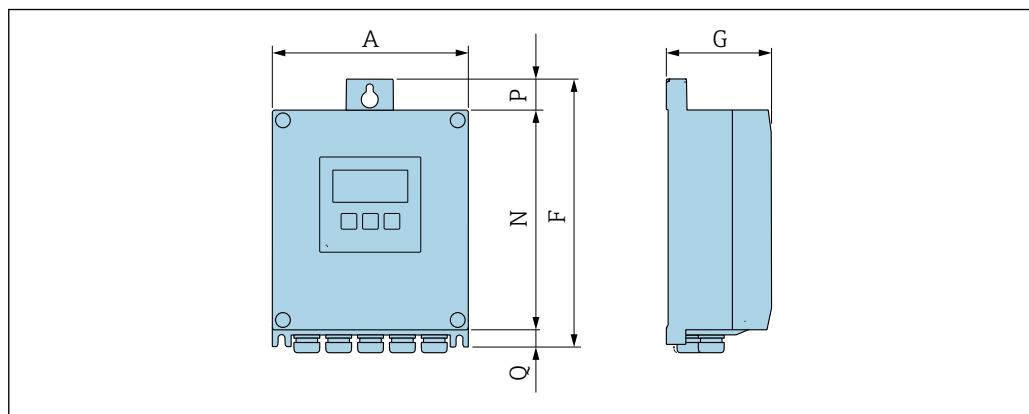
DN ¹⁾ EN (DIN), JIS, AS ²⁾ [mm]	A PFA, PTFE [mm]	B [mm]	C [mm]	D [mm]	E [mm]	a [mm]
350 ³⁾	343	433	479	365	9,0	2
400 ³⁾	393	480	542	395	9,0	2
450 ³⁾	439	538	583	417	9,0	2
500 ³⁾	493	592	650	460	9,0	2
600 ³⁾	593	693	766	522	9,0	2

- 1) Pierścienie uziemiające DN 15...250 (½...10") mogą być stosowane dla wszystkich typów / ciśnień nominalnych kołnierzy.
- 2) Dla kołnierzy wg AS dostępne są tylko średnice DN 25 i DN 50.
- 3) PN 10/16
- 4) PN 25, JIS 10K/20K

Wymiary (amerykański układ jednostek)

Obudowa Proline 500 – wersja z komunikacją cyfrową

Strefa niezagrożona wybuchem, Ex Strefa 2, Klasa I Podklasa 2



Pozycja kodu zam. "Obudowa przetwornika", opcja A "Aluminium malowane proszkowo" i pozycja kodu zam. "Zintegrowany moduł elek. czujnika ISEM", opcja A "Czujnik"

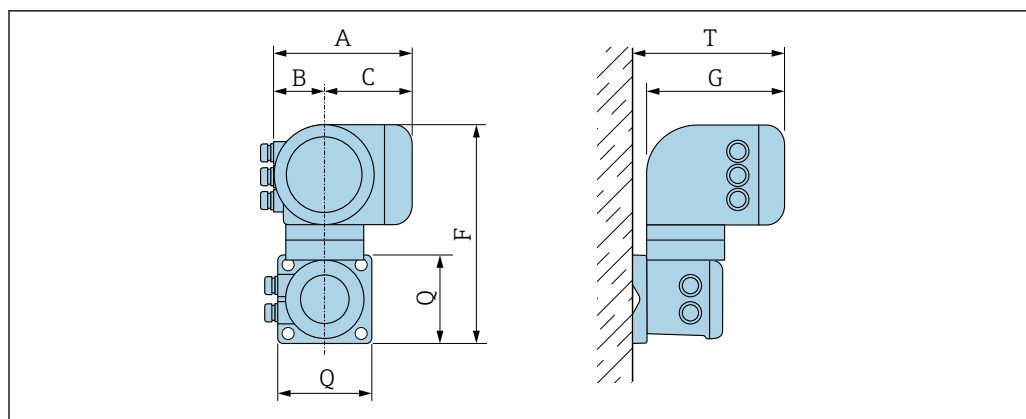
A [cale]	F [cale]	G [cale]	N [cale]	P [cale]	Q [cale]
6,57	9,13	3,15	7,36	0,94	0,83

Pozycja kodu zam. "Obudowa przetwornika", opcja D "Poliwęglan" i pozycja kodu zam. "Zintegrowany moduł elek. czujnika ISEM", opcja A "Czujnik"

A [cale]	F [cale]	G [cale]	N [cale]	P [cale]	Q [cale]
6,97	9,21	3,54	7,76	0,67	0,87

Obudowa przetwornika Proline 500

Strefa zagrożona wybuchem: Strefa 2; Klasa I, Podklasa 2 lub Strefa 1; Klasa I, Podklasa 1



A0033788

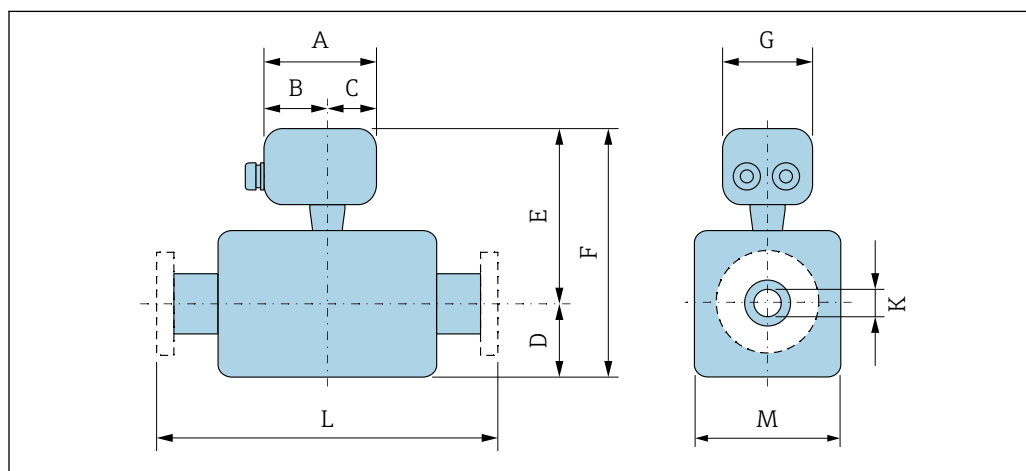
Pozycja kodu zam. "Obudowa przetwornika", opcja A "Aluminium malowane proszkowo" i pozycja kodu zam. "Zintegrowany moduł elek. czujnika ISEM", opcja B "Przetwornik"

A [cale]	B [cale]	C [cale]	F [cale]	G [cale]	Q [cale]	T [cale]
7,40	3,35	4,06	12,5	8,54	5,12	9,41

Pozycja kodu zam. "Obudowa przetwornika", opcja L "Odlew, stal k.o." i pozycja kodu zam. "Zintegrowany moduł elek. czujnika ISEM", opcja B "Przetwornik"

A [cale]	B [cale]	C [cale]	F [cale]	G [cale]	Q [cale]	T [cale]
7,40	3,35	4,06	11,6	8,54	5,12	9,41

Obudowa przedziału podłączeniowego czujnika



A0033784

Pozycja kodu zam. "Obudowa przedziału podłączeniowego czujnika", opcja A: "Aluminium malowane proszkowo"

DN [in]	A [in]	B [in]	C [in]	D [in]	E ¹⁾ [in]	F ¹⁾ [in]	G [in]	K [in]	L [in]	M [in]
½	5,83	3,70	2,13	3,31	7,76	11,06	5,35	2)	3)	4,72
1	5,83	3,70	2,13	3,31	7,76	11,06	5,35	2)	3)	4,72
1 ¼	5,83	3,70	2,13	3,31	7,76	11,06	5,35	2)	3)	4,72
1 ½	5,83	3,70	2,13	3,31	7,76	11,06	5,35	2)	3)	4,72

DN [in]	A [in]	B [in]	C [in]	D [in]	E ¹⁾ [in]	F ¹⁾ [in]	G [in]	K [in]	L [in]	M [in]
2	5,83	3,70	2,13	3,31	7,76	11,06	5,35	2)	3)	4,72
2 ½	5,83	3,70	2,13	4,29	8,74	13,03	5,35	2)	3)	7,09
3	5,83	3,70	2,13	4,29	8,74	13,03	5,35	2)	3)	7,09
4	5,83	3,70	2,13	4,29	8,74	13,03	5,35	2)	3)	7,09
5	5,83	3,70	2,13	5,91	10,31	16,22	5,35	2)	3)	10,2
6	5,83	3,70	2,13	5,91	10,31	16,22	5,35	2)	3)	10,2
8	5,83	3,70	2,13	7,09	11,3	18,39	5,35	2)	3)	12,8
10	5,83	3,70	2,13	8,07	12,28	20,35	5,35	2)	3)	15,8
12	5,83	3,70	2,13	9,06	13,27	22,32	5,35	2)	3)	18,1
14	5,83	3,70	2,13	11,1	15,71	26,81	5,35	2)	3)	22,2
16	5,83	3,70	2,13	12,13	16,73	28,86	5,35	2)	3)	24,3
18	5,83	3,70	2,13	13,11	17,72	30,83	5,35	2)	3)	26,2
20	5,83	3,70	2,13	14,13	18,74	32,87	5,35	2)	3)	28,2
24	5,83	3,70	2,13	16,18	20,79	36,97	5,35	2)	3)	32,3

- 1) Pozycja kodu zam. "Opcje czujnika", opcja CG "Szyjka wydłużająca pod izolację" lub pozycja kodu zam. "Wykładzina", opcja B "Wysoka temperatura PFA": wymiar większy o 4.33"
- 2) Zależy od wykładziny → ☞ 90
- 3) Długość całkowita (L) jest niezależna od typu przyłącza procesowego. Długość zgodna ze standardami DVGW (Niemieckie Stowarzyszenie Naukowo-Techniczne Gazu i Wody). → ☞ 85

Pozycja kodu zam. "Obudowa przedziału podłączeniowego czujnika", opcja L "Odlew, stal k.o."

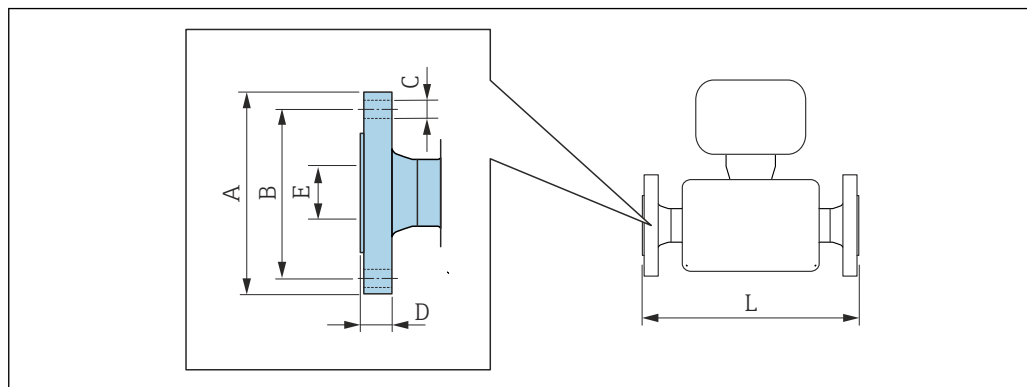
DN [in]	A [in]	B [in]	C [in]	D [in]	E [in]	F [in]	G [in]	K [in]	L [in]	M [in]
½	5,71	3,39	2,32	3,31	9,25	12,56	5,35	1)	2)	4,72
1	5,71	3,39	2,32	3,31	9,25	12,56	5,35	1)	2)	4,72
1 ¼	5,71	3,39	2,32	3,31	9,25	12,56	5,35	1)	2)	4,72
1 ½	5,71	3,39	2,32	3,31	9,25	12,56	5,35	1)	2)	4,72
2	5,71	3,39	2,32	3,31	9,25	12,56	5,35	1)	2)	4,72
2 ½	5,71	3,39	2,32	4,29	10,24	14,53	5,35	1)	2)	7,09
3	5,71	3,39	2,32	4,29	10,24	14,53	5,35	1)	2)	7,09
4	5,71	3,39	2,32	4,29	10,24	14,53	5,35	1)	2)	7,09
5	5,71	3,39	2,32	5,91	11,81	17,72	5,35	1)	2)	10,2
6	5,71	3,39	2,32	5,91	11,81	17,72	5,35	1)	2)	10,2
8	5,71	3,39	2,32	7,09	12,8	19,88	5,35	1)	2)	12,8
10	5,71	3,39	2,32	8,07	13,78	21,85	5,35	1)	2)	15,8
12	5,71	3,39	2,32	9,06	14,76	23,82	5,35	1)	2)	18,1
14	5,71	3,39	2,32	11,1	17,2	28,31	5,35	1)	2)	22,2
16	5,71	3,39	2,32	12,13	18,23	30,35	5,35	1)	2)	24,3
18	5,71	3,39	2,32	13,11	19,21	32,32	5,35	1)	2)	26,2

DN [in]	A [in]	B [in]	C [in]	D [in]	E [in]	F [in]	G [in]	K [in]	L [in]	M [in]
20	5,71	3,39	2,32	14,13	20,24	34,37	5,35	¹⁾	²⁾	28,2
24	5,71	3,39	2,32	16,18	22,28	38,46	5,35	¹⁾	²⁾	32,3

- 1) Zależy od wykładziny → 90
- 2) Długość całkowita (L) jest niezależna od typu przyłącza procesowego. Długość zgodna ze standardami DVGW (Niemieckie Stowarzyszenie Naukowo-Techniczne Gazu i Wody). → 85

Przyłącza kołnierzowe

Kołnierz



A0015621

Kołnierz wg ASME B16.5, Kl. 150

Stal węglowa A 105: Pozycja kodu zam. "Przyłącze procesowe", opcja A1K

Stal k.o. 1.4404 (F316/F316L): Pozycja kodu zam. "Przyłącze procesowe", opcja A1S

DN [cale]	A [cale]	B [cale]	C [cale]	D [cale]	E [cale]	L ¹⁾ [cale]
½	3,5	2,38	4 × Ø0,63	0,38	0,88	7,87
1	4,25	3,12	4 × Ø0,63	0,5	1,35	7,87
1 ½	5	3,88	4 × Ø0,63	0,63	1,93	7,87
2	6	4,75	4 × Ø0,75	0,69	2,41	7,87
3	7,5	6	4 × Ø0,75	0,88	3,54	7,87
4	9	7,5	8 × Ø0,75	0,88	4,54	9,84
6	11	9,5	8 × Ø0,88	0,94	6,7	11,8
8	13,5	11,75	8 × Ø0,88	1,06	8,7	13,8
10	16	14,25	12 × Ø1	1,17	10,85	17,7
12	19	17	12 × Ø1	1,19	12,85	19,7
14	21,06	18,75	12 × Ø1,13	1,39	13,62	21,7
16	23,43	21,25	16 × Ø1,13	1,46	15,59	23,6
18	25	22,75	16 × Ø1,25	1,58	17,6	25,6
20	27,56	25	20 × Ø1,25	1,7	19,61	25,6
24	32,09	29,5	20 × Ø1,37	1,89	23,62	30,7

Chropowatość powierzchni (kołnierz): Ra 6,3 ... 12,5 µm

1) Długość zgodna ze standardami DVGW (Niemieckie Stowarzyszenie Naukowo-Techniczne Gazu i Wody).

Kołnierz wg ASME B16.5, Class 300

Stal węglowa A 105: Pozycja kodu zam. "Przyłącze procesowe", opcja A2K

Stal k.o. 1.4404 (F316/F316L): Pozycja kodu zam. "Przyłącze procesowe", opcja A2S

DN [cale]	A [cale]	B [cale]	C [cale]	D [cale]	E [cale]	L ¹⁾ [cale]
½	3,75	2,62	4 × Ø0,63	0,5	0,88	7,87
1	4,88	3,5	4 × Ø0,75	0,63	1,35	7,87
1 ½	6,12	4,5	4 × Ø0,88	0,75	1,93	7,87
2	6,5	5	8 × Ø0,75	0,82	2,41	7,87

Kołnierz wg ASME B16.5, Class 300

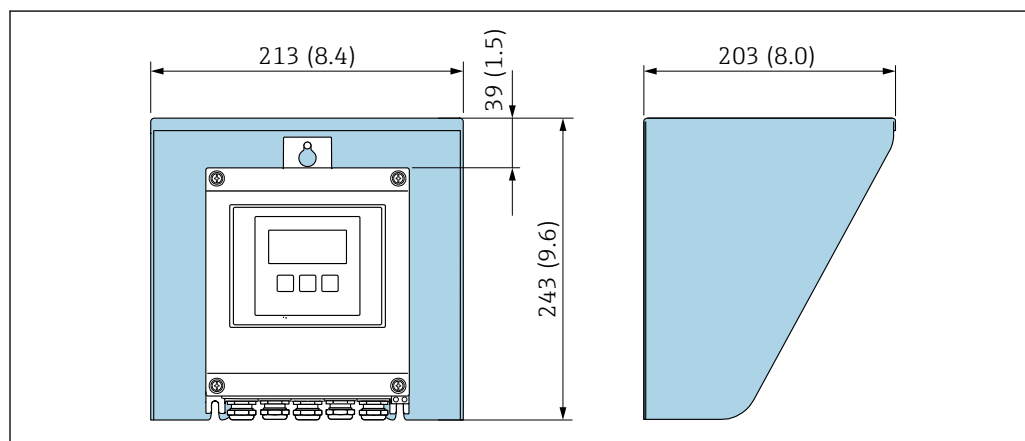
Stal węglowa A 105: Pozycja kodu zam. "Przyłącze procesowe", opcja A2K

Stal k.o. 1.4404 (F316/F316L): Pozycja kodu zam. "Przyłącze procesowe", opcja A2S

DN [cale]	A [cale]	B [cale]	C [cale]	D [cale]	E [cale]	L ¹⁾ [cale]
3	8,25	6,62	8 × Ø0,88	1,06	3,54	7,87
4	10	7,88	8 × Ø0,88	1,19	4,54	9,84
6	12,5	10,62	12 × Ø0,88	1,38	6,7	11,8

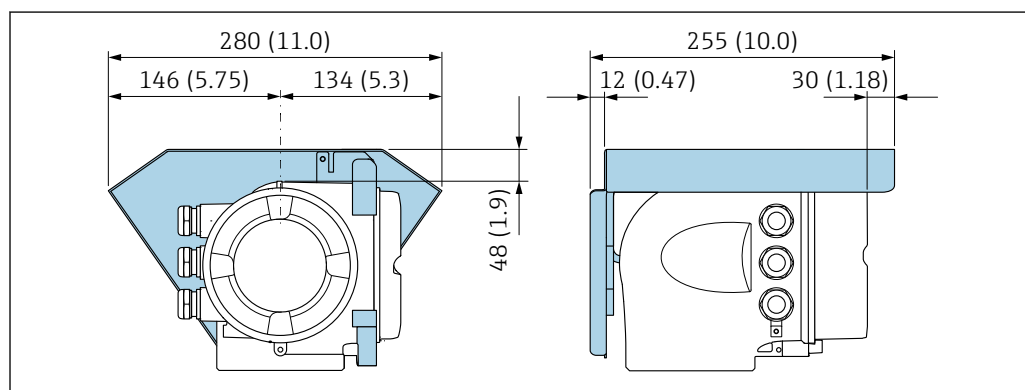
Chropowatość powierzchni (kołnierz): Ra 6,3 ... 12,5 µm

1) Długość zgodna ze standardami DVGW (Niemieckie Stowarzyszenie Naukowo-Techniczne Gazu i Wody).

Akcesoria*Ostona pogodowa*

A0029552

50 Ostona pogodowa do przetwornika Proline 500 – wersja z komunikacją cyfrową



A0029553

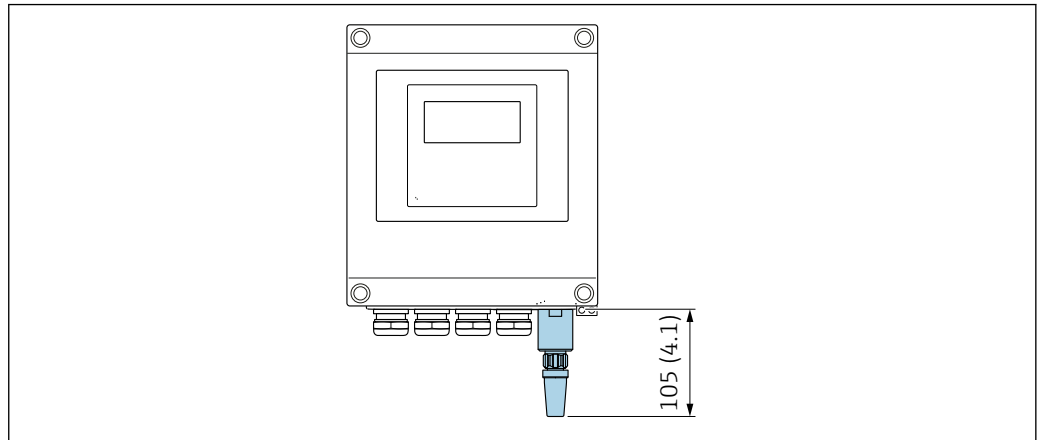
51 Ostona pogodowa do przetwornika Proline 500

Zewnętrzna antena WLAN

i Zewnętrzna antena WLAN nie nadaje się do aplikacji higienicznych.

Proline 500 – wersja z komunikacją cyfrową

Zewnętrzna antena WLAN zamontowana na przyrządzie

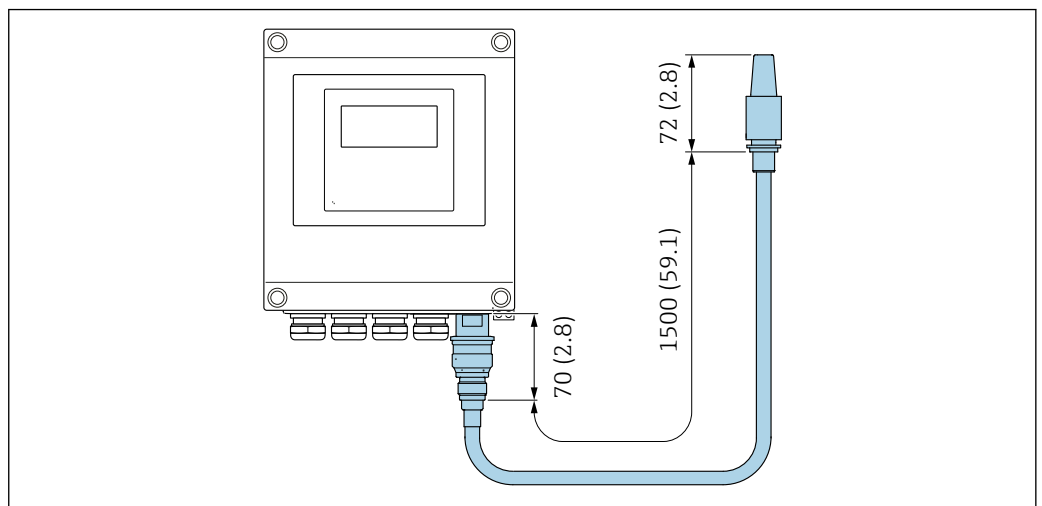


A0033607

52 Jednostka: mm (cale)

Zewnętrzna antena WLAN z przewodem

Zewnętrzna antena WLAN może być zamontowana oddzielnie od przetwornika, jeśli warunki transmisji/ odbioru w miejscu montażu przetwornika są słabe.

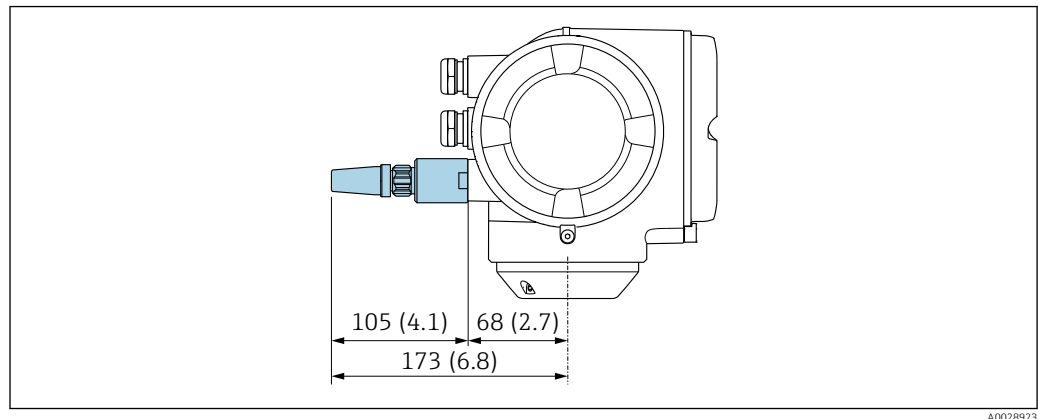


A0033606

53 Jednostka: mm (cale)

Proline 500

Zewnętrzna antena WLAN zamontowana na przyrządzie

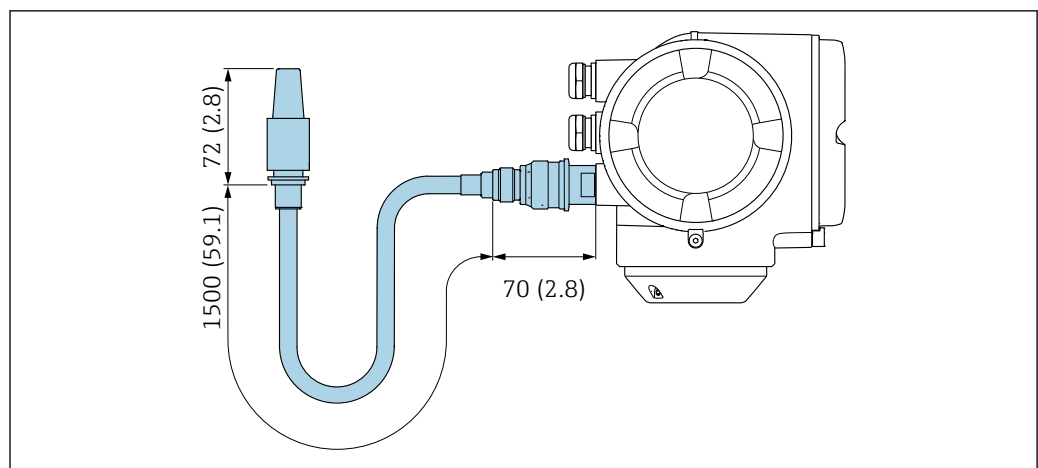


A0028923

54 Jednostka: mm (cale)

Zewnętrzna antena WLAN z przewodem

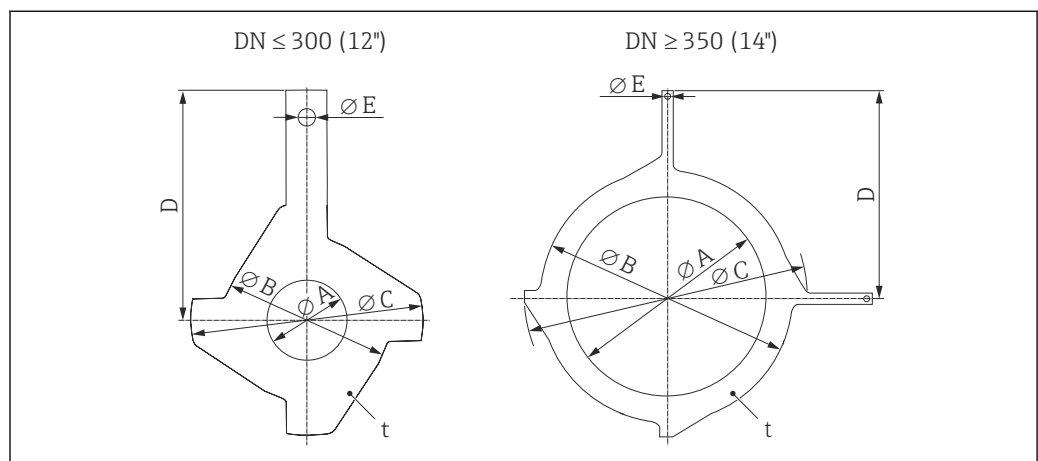
Zewnętrzna antena WLAN może być zamontowana oddzielnie od przetwornika, jeśli warunki transmisji/ odbioru w miejscu montażu przetwornika są słabe.



A0033597

55 Jednostka: mm (cale)

Pierścień uziemiający do złączy kołnierzowych



A0003221

DN ¹⁾	A	B	C	D	E	a
ASME	PFA, PTFE					
[cale]	[cale]	[cale]	[cale]	[cale]	[cale]	[cale]
½	0,63	1,69	2,42	2,87	0,26	0,08
1	1,02	2,44	3,05	3,44	0,26	0,08
1 ½	1,61	3,23	3,98	4,06	0,26	0,08
2	2,05	3,98	4,55	4,25	0,26	0,08
3	3,15	5,16	6,08	5,31	0,26	0,08
4	4,09	6,14	7,34	6,02	0,26	0,08
6	6,22	8,54	10,08	7,24	0,26	0,08
8	8,11	10,51	11,34	8,07	0,26	0,08
10	10,24	12,91	14,13	9,45	0,26	0,08
12	12,28	14,76	16,26	10,75	0,26	0,08
14	13,50	17,05	18,86	14,37	0,35	0,08
16	15,47	18,90	21,34	15,55	0,35	0,08
18	17,28	21,18	22,95	16,42	0,35	0,08
20	19,41	23,31	25,59	18,11	0,35	0,08
24	23,35	27,28	30,16	20,55	0,35	0,08

1) Pierścienie uziemiające mogą być stosowane dla wszystkich ciśnień nominalnych kołnierzy.

Masa

Podane masy (bez masy opakowania) odnoszą się do urządzeń z kołnierzami w wersji do standardowego ciśnienia nominalnego.

Masa może być niższa od podanej w zależności od ciśnienia nominalnego i konstrukcji.

Przetwornik

- Proline 500 – wersja z komunikacją cyfrową, obudowa z poliwęglanu: 1,4 kg (3,1 lbs)
- Proline 500 – wersja z komunikacją cyfrową, obudowa aluminiowa: 2,4 kg (5,3 lbs)
- Proline 500, obudowa aluminiowa: 6,5 kg (14,3 lbs)
- Proline 500, obudowa odlewana ze staliwa k.o.: 15,6 kg (34,4 lbs)

Czujnik

- Czujnik, wersja z aluminiową obudową przedziału podłączeniowego: patrz informacje w tabeli poniżej
- Czujnik, wersja z odlewaną obudową przedziału podłączeniowego, staliwo k.o.: +3,7 kg (+8,2 lbs)

Masa (układ jednostek SI)

Średnica nominalna		PN-EN (DIN), AS ¹⁾		ASME		JIS	
[mm]	[in]	Ciśnienie nominalne	[kg]	Ciśnienie nominalne	[kg]	Ciśnienie nominalne	[kg]
15	½	PN 40	4,5	Class 150	4,5	10K	4,5
25	1	PN 40	5,3	Class 150	5,3	10K	5,3
32	–	PN 40	6	Class 150	–	10K	5,3
40	1 ½	PN 40	7,4	Class 150	7,4	10K	6,3
50	2	PN 40	8,6	Class 150	8,6	10K	7,3
65	–	PN 16	10	Class 150	–	10K	9,1
80	3	PN 16	12	Class 150	12	10K	10,5
100	4	PN 16	14	Class 150	14	10K	12,7
125	–	PN 16	19,5	Class 150	–	10K	19
150	6	PN 16	23,5	Class 150	23,5	10K	22,5
200	8	PN 10	43	Class 150	43	10K	39,9

Średnica nominalna		PN-EN (DIN), AS ¹⁾		ASME		JIS	
[mm]	[in]	Ciśnienie nominalne	[kg]	Ciśnienie nominalne	[kg]	Ciśnienie nominalne	[kg]
250	10	PN 10	63	Class 150	73	10K	67,4
300	12	PN 10	68	Class 150	108	10K	70,3
350	14	PN 10	103	Class 150	173	10K	79
400	16	PN 10	118	Class 150	203	10K	100
450	18	PN 10	159	Class 150	253	10K	128
500	20	PN 10	154	Class 150	283	10K	142
600	24	PN 10	206	Class 150	403	10K	188

1) Dla kołnierzy wg AS, dostępne są tylko średnice DN 25 i 50.

Masa (amerykański układ jednostek)

Średnica nominalna		ASME	
[mm]	[in]	Ciśnienie nominalne	[lbs]
15	½	Class 150	9,92
25	1	Class 150	11,7
40	1 ½	Class 150	16,3
50	2	Class 150	19,0
80	3	Class 150	26,5
100	4	Class 150	30,9
150	6	Class 150	51,8
200	8	Class 150	94,8
250	10	Class 150	161,0
300	12	Class 150	238,1
350	14	Class 150	381,5
400	16	Class 150	447,6
450	18	Class 150	557,9
500	20	Class 150	624,0
600	24	Class 150	888,6

Dane techniczne rur pomiarowych

Średnica nominalna		Ciśnienie nominalne					Średnica wewn. przyłącza procesowego			
[mm]	[cale]	PN (EN)	ASME	AS 2129	AS 4087	JIS	PFA		PTFE	
		[bar]	[psi]	[bar]	[bar]	[bar]	[mm]	[cale]	[mm]	[cale]
15	½	PN 40	Class 150	-	-	20K	-	-	15	0,59
25	1	PN 40	Class 150	Tabela E	-	20K	23	0,91	26	1,02
32	-	PN 40	-	-	-	20K	32	1,26	35	1,38
40	1 ½	PN 40	Class 150	-	-	20K	36	1,42	41	1,61
50	2	PN 40	Class 150	Tabela E	PN 16	10K	48	1,89	52	2,05
65	-	PN 16	-	-	-	10K	63	2,48	67	2,64
80	3	PN 16	Class 150	-	-	10K	75	2,95	80	3,15
100	4	PN 16	Class 150	-	-	10K	101	3,98	104	4,09
125	-	PN 16	-	-	-	10K	126	4,96	129	5,08

Średnica nominalna		Ciśnienie nominalne					Średnica wewn. przyłącza procesowego			
		PN (EN)	ASME	AS 2129	AS 4087	JIS	PFA		PTFE	
[mm]	[cale]	[bar]	[psi]	[bar]	[bar]	[bar]	[mm]	[cale]	[mm]	[cale]
150	6	PN 16	Class 150	-	-	10K	154	6,06	156	6,14
200	8	PN 10	Class 150	-	-	10K	201	7,91	202	7,95
250	10	PN 10	Class 150	-	-	10K	-	-	256	10,1
300	12	PN 10	Class 150	-	-	10K	-	-	306	12,0
350	14	PN 10	Class 150	-	-	10K	-	-	337	13,3
400	16	PN 10	Class 150	-	-	10K	-	-	387	15,2
450	18	PN 10	Class 150	-	-	10K	-	-	432	17,0
500	20	PN 10	Class 150	-	-	10K	-	-	487	19,2
600	24	PN 10	Class 150	-	-	10K	-	-	593	23,3

Materiały

Obudowa przetwornika

Obudowa Proline 500 – wersja z komunikacją cyfrową

Pozycja kodu zam. "Obudowa przetwornika":

- Opcja **A** "Aluminium malowane proszkowo": odlew aluminiowy (AlSi10Mg) malowany proszkowo
- Opcja **D** "Poliwęglan": poliwęglan

Obudowa przetwornika Proline 500

Pozycja kodu zam. "Obudowa przetwornika":

- Opcja **A** "Aluminium malowane proszkowo": odlew aluminiowy (AlSi10Mg) malowany proszkowo
- Opcja **L** "Stal k.o.": Odlew, stal k.o.: staliwo 1.4409 (CF3M), skład podobny do stali k.o. 316L

Materiał wziernika

Pozycja kodu zam. "Obudowa przetwornika":

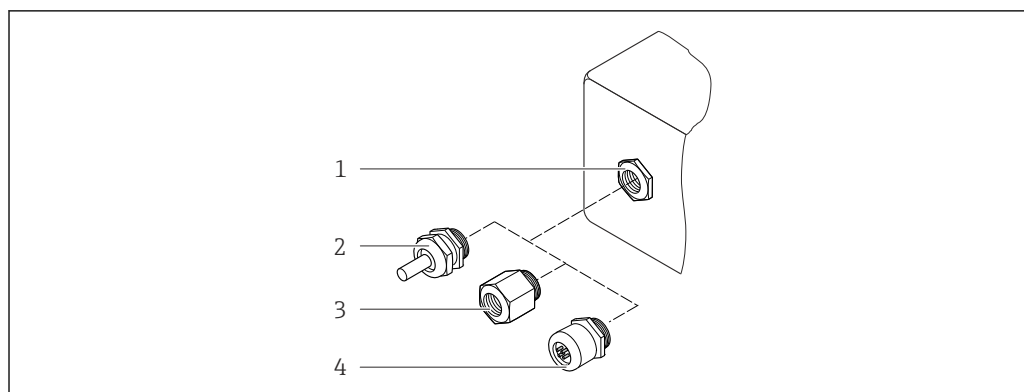
- Opcja **A** "Aluminium malowane proszkowo": szkło
- Opcja **D** "Poliwęglan": tworzywo sztuczne
- Opcja **L** "Odlew; stal k.o.": szkło

Obudowa przedziału podłączeniowego czujnika

Pozycja kodu zam. "Obudowa złącza modułu elek. czujnika":

- Opcja **A** "Aluminium malowane proszkowo": odlew aluminiowy (AlSi10Mg) malowany proszkowo
- Opcja **L** "Odlew, stal k.o.": 1.4409 (CF3M) skład podobny do stali k.o. 316L

Wprowadzenia przewodów/ dławiki kablowe



A0028352

56 Możliwe wprowadzenia przewodów/ dławiki kablowe

- 1 Gwint wewnętrzny M20 × 1.5
- 2 Dławik kablowy M20 × 1.5
- 3 Adapter do wprowadzenia przewodu z gwintem wewnętrznym G ½" lub NPT ½"
- 4 Złącza wtykowe

Wprowadzenia przewodów i adaptery	Materiał
Dławik kablowy M20 × 1.5	Tworzywo sztuczne
<ul style="list-style-type: none"> ■ Adapter do wprowadzenia przewodu z gwintem wewnętrznym G ½" ■ Adapter do wprowadzenia przewodu z gwintem wewnętrznym NPT ½" <p>i Dostępny tylko w niektórych wersjach urządzenia:</p> <ul style="list-style-type: none"> ■ Pozycja kodu zam. "Obudowa przetwornika": <ul style="list-style-type: none"> ■ Opcja A "Aluminium malowane proszkowo" ■ Opcja D "Poliwęglan" ■ Pozycja kodu zam. "Obudowa złącza modułu elek. czujnika": <ul style="list-style-type: none"> ■ Proline 500 – wersja z komunikacją cyfrową: <ul style="list-style-type: none"> ■ Opcja A "Aluminium malowane proszkowo" ■ Opcja L "Odlew, stal k.o." ■ Proline 500: <ul style="list-style-type: none"> ■ Opcja A "Aluminium malowane proszkowo" ■ Opcja L "Odlew, stal k.o." 	Mosiądz niklowany
<ul style="list-style-type: none"> ■ Adapter do wprowadzenia przewodu z gwintem wewnętrznym G ½" ■ Adapter do wprowadzenia przewodu z gwintem wewnętrznym NPT ½" <p>i Dostępny tylko w niektórych wersjach urządzenia:</p> <ul style="list-style-type: none"> ■ Pozycja kodu zam. "Obudowa przetwornika": <ul style="list-style-type: none"> ■ Opcja L "Odlew, stal k.o." ■ Pozycja kodu zam. "Obudowa złącza modułu elek. czujnika": <ul style="list-style-type: none"> ■ Opcja L "Odlew, stal k.o." 	Stal k.o. 1.4404 (316L)
Adapter złącza wtykowego <p>i Złącze wtykowe komunikacji cyfrowej: Dostępne tylko w niektórych wersjach urządzenia → 32.</p>	Stal k.o. 1.4404 (316L)

Wtyk

Podłączenie elektryczne	Materiał
Wtyk M12x1	<ul style="list-style-type: none"> ■ Gniazdo: stal k.o. 1.4404 (316L) ■ Obudowa złącza: poliamid ■ Styki: mosiężne złożone

Przewód podłączeniowy



Promieniowanie UV może niszczyć zewnętrzny płaszcz przewodu. Należy w możliwie największym stopniu chronić przewód przed wpływem słońca.

Przewód połączeniowy czujnik przepływu - przetwornik: Proline 500 – wersja z komunikacją cyfrową
Przewód z miedzianym ekranem, izolowany PCV

Przewód połączeniowy: czujnik przepływu - przetwornik: Proline 500

- Przewód standardowy: przewód z miedzianym ekranem, izolowany PCV
- Przewód wzmocniony: przewód z miedzianym ekranem, izolowany PCV i osłoną z oplotem wzmacniającym z drutu stalowego

Obudowa czujnika

- DN 15...300 (½...12"): odlew aluminiowy AlSi10Mg malowany proszkowo
- DN 350...600 (14...24"): stal konstrukcyjna pokrywana lakierem ochronnym

Rury pomiarowe

Stal k.o. 1.4301/304/1.4306/304L

Dla kołnierzy wykonanych ze stali konstrukcyjnej z powłoką ochronną Al/Zn (DN 15...300 (½...12")) lub powłoką z lakieru ochronnego (DN 350...600 (14...24"))

Wykładzina

- PFA
- PTFE

Przyłącza procesowe

PN-EN 1092-1 (DIN 2501)

Stal k.o. 1.4571; stal konstrukcyjna, E250C¹⁾/S235JRG2/P245GH

ASME B16.5

Stal k.o. F316L; stal konstrukcyjna A105¹⁾

JIS B2220

Stal k.o., F316L¹⁾; stal konstrukcyjna, A105/A350 LF2

AS 2129 Tabela E

- DN 25 (1"): stal konstrukcyjna A105/S235JRG2
- DN 40 (1 ½"): stal konstrukcyjna A105/S275JR

AS 4087 PN 16

Stal konstrukcyjna A105/S275JR

Elektrody

Stal k.o. 1.4435 (F316L); Alloy C22, 2.4602 (UNS N06022); platyna; tantal; tytan

Uszczelki

Wg PN-EN 1514-1, typ IBC

Akcesoria

Pokrywa ochronna

Stal k.o. 1.4404 (316L)

Zewnętrzna antena WLAN



- Antena: tworzywo ASA (akrylonitryl-styren-ester akrylowy) i mosiądz niklowany
- Adapter: stal k.o. i mosiądz niklowany
- Przewód: polietylen
- Wtyk: mosiądz niklowany
- Wspornik kątowy: stal k.o.

1) DN 15... 300 (½...12") z powłoką ochronną Al/Zn; DN 350...600 (14...24"), z powłoką lakieru ochronnego

Pierścienie uziemiające



Stal k.o. 1.4435 (F316L); Alloy C22, 2.4602 (UNS N06022); tantal; tytan

Elektrody	Elektrody pomiarowe, odniesienia i elektrody do detekcji częściowego wypełnienia rurociągu (DPR): <ul style="list-style-type: none"> Standardowo: stal k.o. 1.4435 (F316L); Alloy C22, 2.4602 (UNS N06022); tantal, tytan Opcjonalnie: elektrody pomiarowe wykonane z platyny
------------------	---

Przyłącza procesowe	<ul style="list-style-type: none"> Kołnierze PN-EN 1092-1 (DIN 2501) Kołnierze ASME B16.5 Kołnierze JIS B2220 Kołnierze AS 2129 Tabela E Kołnierze AS 4087 PN 16 <p> Informacje dotyczące materiałów przyłączy procesowych →  93</p>
----------------------------	---

Chropowatość powierzchni	Elektrody ze stali k.o. 1.4435 (F316L); Alloy C22, 2.4602 (UNS N06022); platyny; tantalu; tytanu: <p>≤ 0,3 ... 0,5 μm (11,8 ... 19,7 μin) (Wszystkie dane dotyczą części będących w kontakcie z medium)</p> <p>Wykładzina: PFA ≤ 0,4 μm (15,7 μin) (Wszystkie dane dotyczą części będących w kontakcie z medium)</p>
---------------------------------	--

Interfejs użytkownika

Koncepcja obsługi	<p>Struktura menu jest dostosowana do realizacji specyficznych zadań pomiarowych</p> <ul style="list-style-type: none"> Uruchomienie Obsługa Diagnostyka Poziom eksperta <p>Szybkie i łatwe uruchomienie</p> <ul style="list-style-type: none"> Łatwa obsługa menu, wspomagana przez specjalnych asystentów konfiguracji ("Make-it-run" Wizards) Nawigacja po menu wraz z krótkimi objaśnieniami funkcji poszczególnych parametrów Dostęp do urządzenia za pomocą serwera WWW →  114 Dostęp poprzez sieć WLAN za pośrednictwem komunikatora ręcznego, tabletu lub smartfona <p>Niezawodna obsługa</p> <ul style="list-style-type: none"> Obsługa w języku polskim →  94 Jednakowa koncepcja obsługi zastosowana do obsługi lokalnej i obsługi za pomocą oprogramowania narzędziowego W razie konieczności wymiany modułu elektroniki, należy skopiować parametry konfiguracyjne urządzenia do wbudowanej pamięci (HistoROM), która zawiera dane procesowe, dane urządzenia oraz rejestr zdarzeń. Brak konieczności ponownej konfiguracji punktu pomiarowego. <p>Wydajna diagnostyka - zwiększona dostępność danych pomiarowych</p> <ul style="list-style-type: none"> Wskazówki diagnostyczne dostępne w pamięci urządzenia i poprzez oprogramowanie narzędziowe Wiele opcji symulacji, rejestr zdarzeń oraz wbudowany rejestrator (opcja)
--------------------------	---



Języki obsługi	<p>Języki obsługi:</p> <ul style="list-style-type: none"> Obsługa lokalna Angielski, niemiecki, francuski, hiszpański, włoski, holenderski, portugalski, polski, rosyjski, turecki, chiński, japoński, koreański, Bahasa (indonezyjski), wietnamski, czeski, szwedzki Przeglądarka internetowa Angielski, niemiecki, francuski, hiszpański, włoski, holenderski, portugalski, polski, rosyjski, turecki, chiński, japoński, koreański, Bahasa (indonezyjski), wietnamski, czeski, szwedzki Oprogramowanie obsługowe FieldCare, DeviceCare: angielski, niemiecki, francuski, hiszpański, włoski, chiński, japoński
-----------------------	--

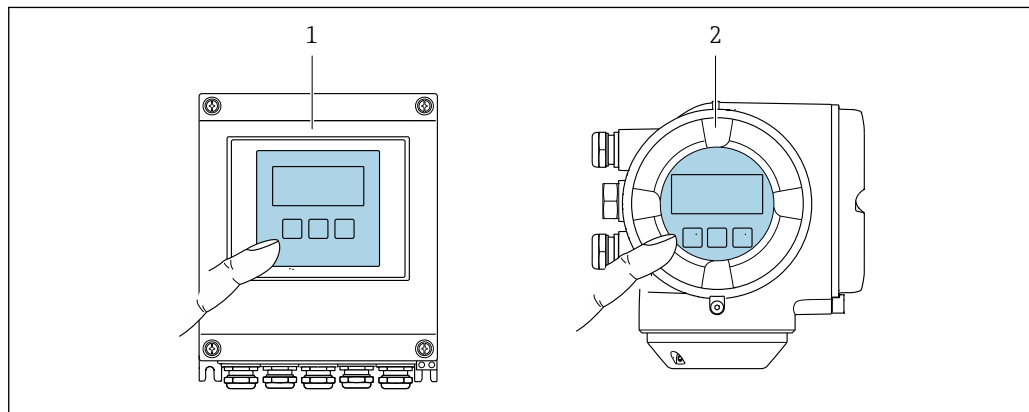
Obsługa lokalna

Za pomocą wskaźnika


Wyposażenie:

- Pozycja kodu zam. "Wyświetlacz; obsługa"; opcja F "4-liniowy podświetlany; Touch Control"
- Pozycja kodu zam. "Wyświetlacz; obsługa", opcja G: 4-liniowy, podświetlany; Touch Control + WLAN"

 Informacje dotyczące interfejsu WLAN →  101



A0028232




 57 Obsługa za pomocą przycisków optycznych Touch control

- 1 Proline 500 – wersja z komunikacją cyfrową
- 2 Proline 500

Wyświetlacz i elementy obsługi

- 4-liniowy, podświetlany wyświetlacz graficzny
- Białe podświetlenie tła; zmienia się na czerwone w przypadku błędu
- Możliwość indywidualnej konfiguracji formatu wyświetlania wartości mierzonych i statusu przyrządu
- Dopuszczalna temperatura otoczenia dla wskaźnika: $-20 \dots +60 \text{ }^\circ\text{C}$ ($-4 \dots +140 \text{ }^\circ\text{F}$)
W temperaturach przekraczających dopuszczalne wartości czytelność wskazań na wskaźniku przyrządu może być obniżona.

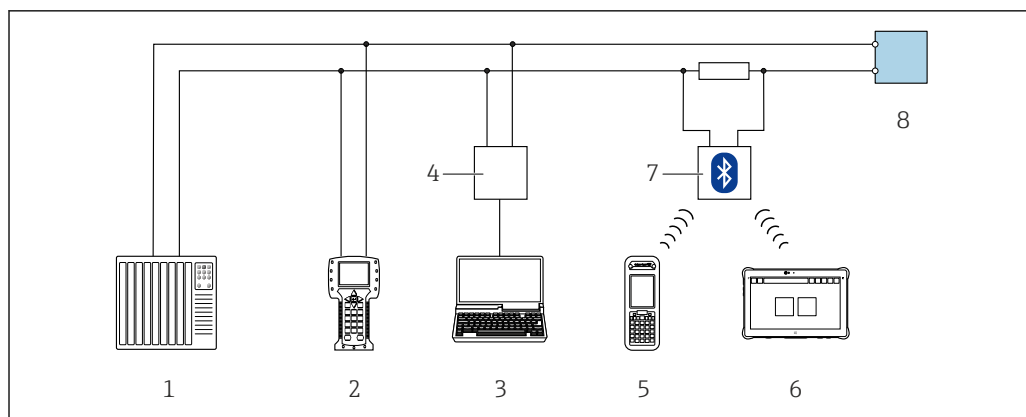
Przyciski obsługi

- Obsługa zewnętrzna bez konieczności otwierania obudowy za pomocą przycisków "touch control" (3 przyciski optyczne): , , 
- Możliwość obsługi lokalnej również w strefach zagrożonych wybuchem

Obsługa zdalna

Interfejs HART

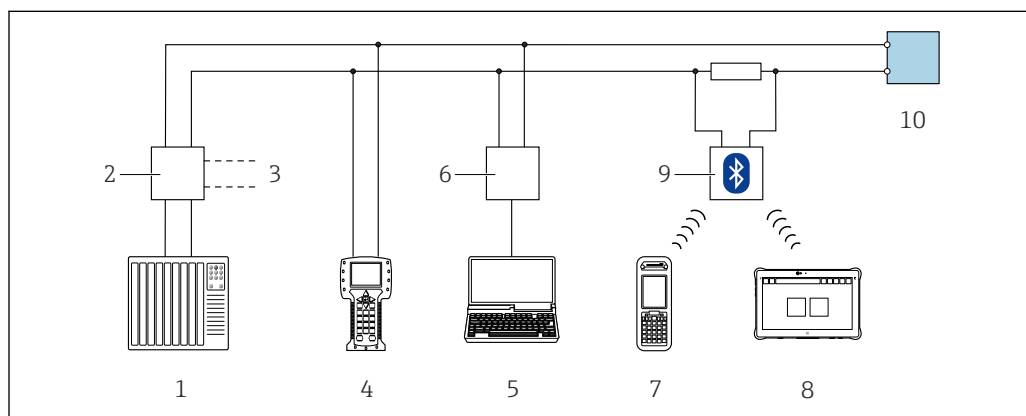
Ten interfejs komunikacyjny jest dostępny w wersji urządzenia z wyjściem HART.



A0028747

58 Opcje obsługi zdalnej z wykorzystaniem systemu sterowania z wyjściem HART (aktywnym)

- 1 System sterowania (np. sterownik programowalny)
- 2 Komunikator Field Communicator 475
- 3 Komputer z zainstalowaną przeglądarką internetową (np. Internet Explorer) umożliwiającą dostęp do wbudowanego serwera WWW lub komputer z zainstalowanym oprogramowaniem obsługowym (np. FieldCare, DeviceCare, AMS Device Manager, SIMATIC PDM) i sterownikiem komunikacyjnym DTM dla protokołu TCP/IP realizowanego przez złącze CDI
- 4 Modem Commubox FXA195 (USB)
- 5 Komunikator Field Xpert SFX350 lub SFX370
- 6 Tablet Field Xpert SMT70
- 7 Modem VIATOR Bluetooth z przewodem podłączeniowym
- 8 Przetwornik



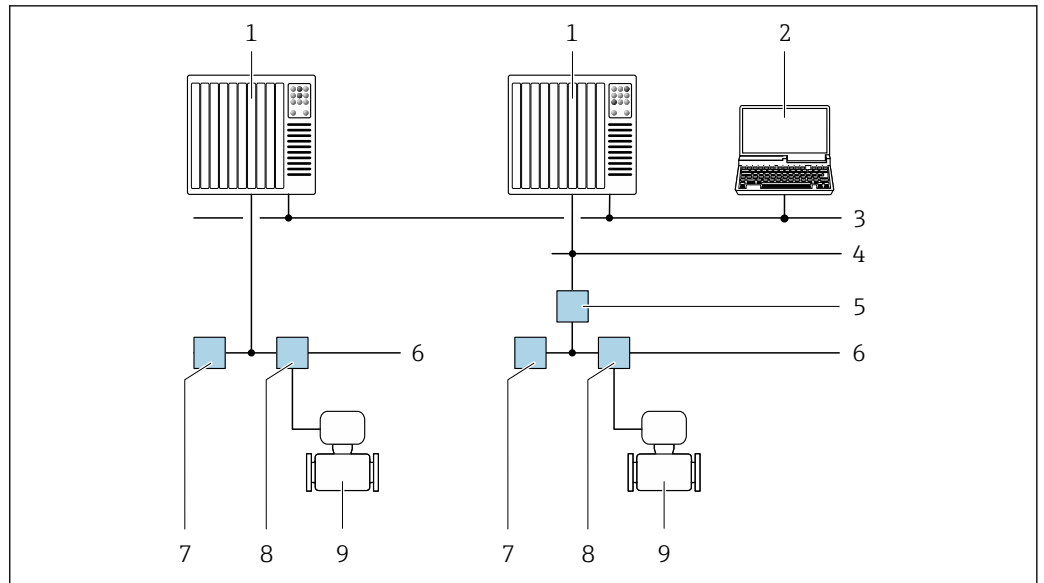
A0028746

59 Opcje obsługi zdalnej z wykorzystaniem systemu sterowania z wyjściem HART (pasywnym)

- 1 System sterowania (np. sterownik programowalny)
- 2 Moduł zasilania przetwornika, np. RN22.1N (z rezystorem komunikacyjnym)
- 3 Gniazdo do podłączenia modemu Commubox FXA195 i komunikatora obiektowego 475
- 4 Komunikator Field Communicator 475
- 5 Komputer z zainstalowaną przeglądarką internetową (np. Internet Explorer) umożliwiającą dostęp do wbudowanego serwera WWW lub komputer z zainstalowanym oprogramowaniem obsługowym (np. FieldCare, DeviceCare, AMS Device Manager, SIMATIC PDM) i sterownikiem komunikacyjnym DTM dla protokołu TCP/IP realizowanego przez złącze CDI
- 6 Modem Commubox FXA195 (USB)
- 7 Komunikator Field Xpert SFX350 lub SFX370
- 8 Tablet Field Xpert SMT70
- 9 Modem VIATOR Bluetooth z przewodem podłączeniowym
- 10 Przetwornik

Interfejs FOUNDATION Fieldbus

Ten interfejs komunikacyjny jest dostępny w wersji przyrządu z komunikacją FOUNDATION Fieldbus.



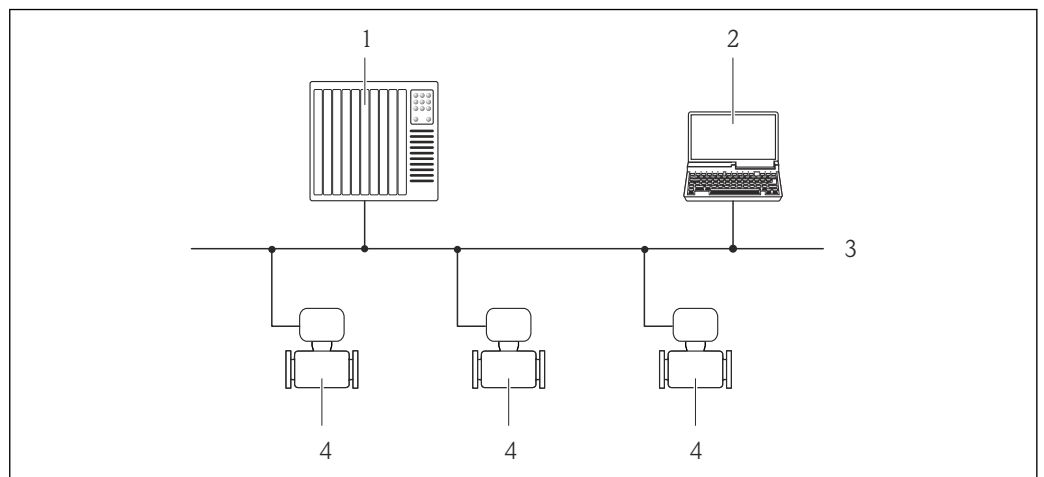
A0028837

60 Opcje obsługi zdalnej z wykorzystaniem protokołu FOUNDATION Fieldbus

- 1 System sterowania
- 2 Komputer z kartą sieciową FOUNDATION Fieldbus
- 3 Sieć przemysłowa
- 4 Sieć FF High Speed Ethernet (HSE)
- 5 Łącznik segmentów FF-HSE/FF-H1
- 6 Sieć FOUNDATION Fieldbus FF-H1
- 7 Zasilacz sieci FF-H1
- 8 Skrzynka zaciskowa
- 9 Przetwornik pomiarowy

Interfejs PROFIBUS DP

Ten interfejs komunikacyjny jest dostępny w wersji przyrządu z komunikacją PROFIBUS DP.



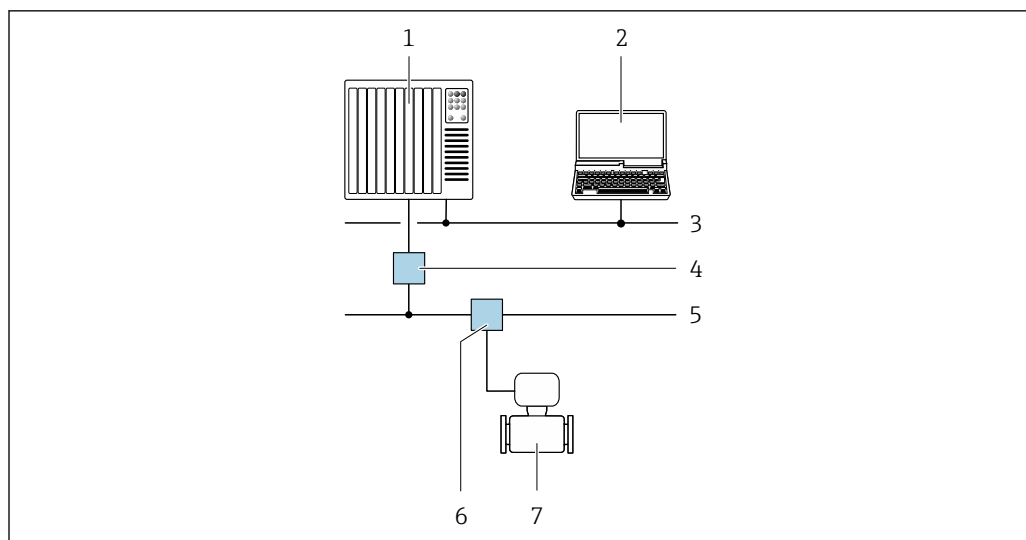
A0020903

61 Opcje obsługi zdalnej z wykorzystaniem protokołu PROFIBUS DP

- 1 System sterowania
- 2 Komputer z karta sieciową PROFIBUS
- 3 Sieć PROFIBUS DP
- 4 Przetwornik pomiarowy

Interfejs PROFIBUS PA

Ten interfejs komunikacyjny jest dostępny w wersji przyrządu z komunikacją PROFIBUS PA.



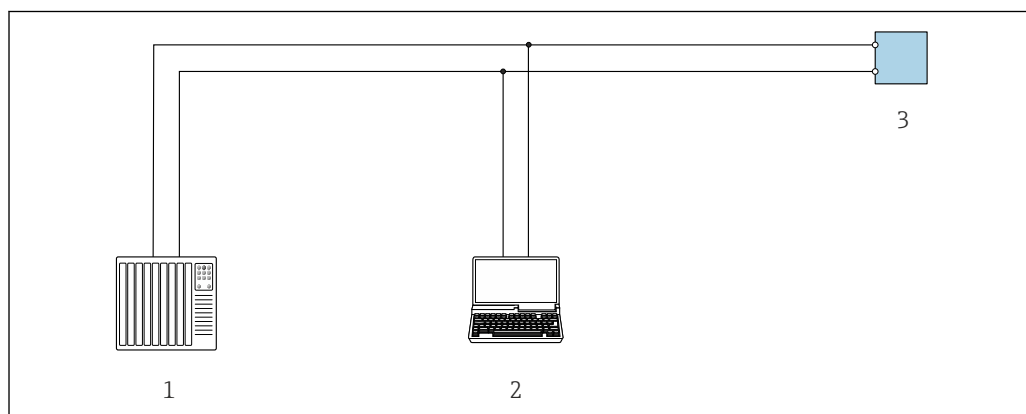
A0028838

62 Opcje obsługi zdalnej z wykorzystaniem protokołu PROFIBUS PA

- 1 System sterowania
- 2 Komputer z kartą sieciową PROFIBUS
- 3 Sieć PROFIBUS DP
- 4 Moduł konwertera (łącnika segmentów) PROFIBUS DP/PA
- 5 Sieć PROFIBUS PA
- 6 Skrzynka zaciskowa
- 7 Przetwornik pomiarowy

Interfejs Modbus RS485

Ten interfejs komunikacyjny jest dostępny w wersji przyrządu z wyjściem Modbus-RS485.



A0029437

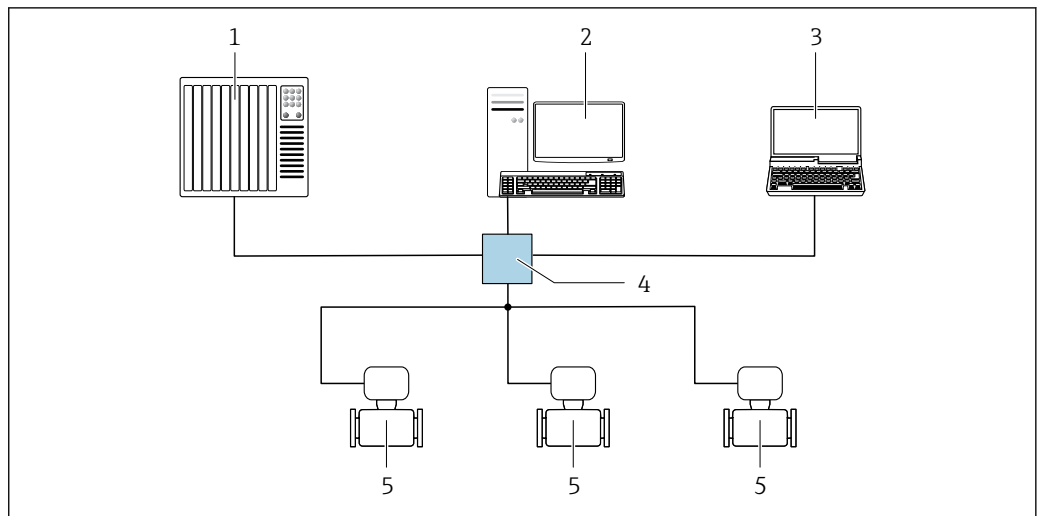
63 Opcje obsługi zdalnej z wykorzystaniem systemu sterowania z wyjściem Modbus-RS485 (aktywnym)

- 1 System sterowania (np. sterownik programowalny)
- 2 Komputer z zainstalowaną przeglądarką internetową (np. Internet Explorer) umożliwiającą dostęp do wbudowanego serwera WWW lub komputer z zainstalowanym oprogramowaniem obsługowym (np. FieldCare, DeviceCare) i sterownikiem komunikacyjnym DTM dla protokołu TCP/IP realizowanego przez złącze CDI lub sterownikiem DTM dla protokołu Modbus
- 3 Przetwornik

Interfejs EtherNet/IP

Ten interfejs komunikacyjny jest dostępny w wersji przyrządu z komunikacją EtherNet/IP.

Sieć o topologii gwiazdy



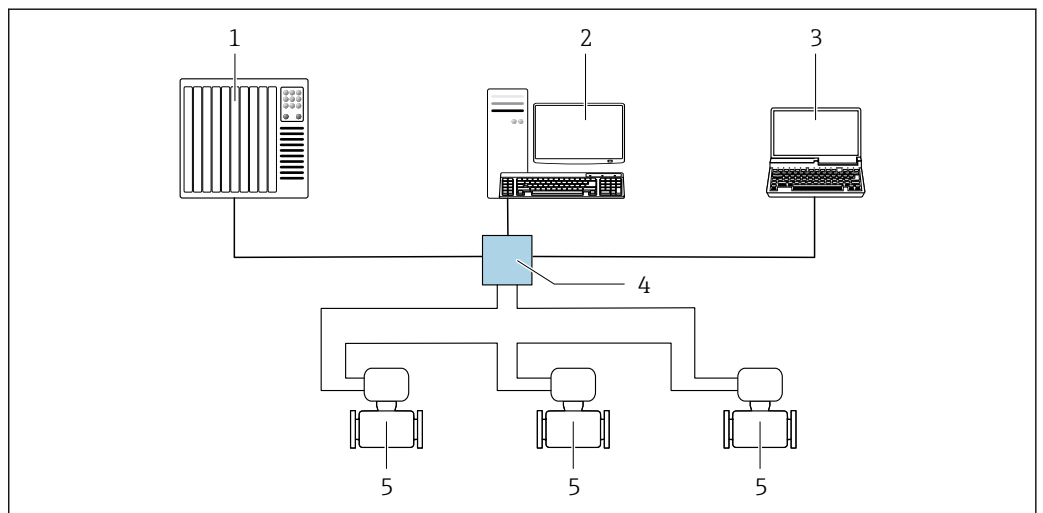
A0032078

64 Opcje obsługi zdalnej z wykorzystaniem protokołu EtherNet/IP: sieć o topologii gwiazdy

- 1 System nadrzędny, np. "RSLogix" (Rockwell Automation)
- 2 Stacja robocza do obsługi i konfiguracji przetworników pomiarowych: profil Add-On Profile do systemów z oprogramowaniem "RSLogix 5000" (Rockwell Automation) lub z plikami konfiguracyjnymi (EDS)
- 3 Komputer z zainstalowaną przeglądarką internetową (np. Internet Explorer) umożliwiającą dostęp do wbudowanego serwera WWW lub komputer z zainstalowanym oprogramowaniem obsługowym (np. FieldCare, DeviceCare) i sterownikiem komunikacyjnym DTM dla protokołu TCP/IP realizowanego przez złącze CDI
- 4 Przełącznik Ethernet
- 5 Przyrząd pomiarowy

Sieć o topologii pierścienia

Integracja poprzez zaciski obwodu sygnałowego (wyjście 1) i interfejs serwisowy (CDI-RJ45).



A0033725

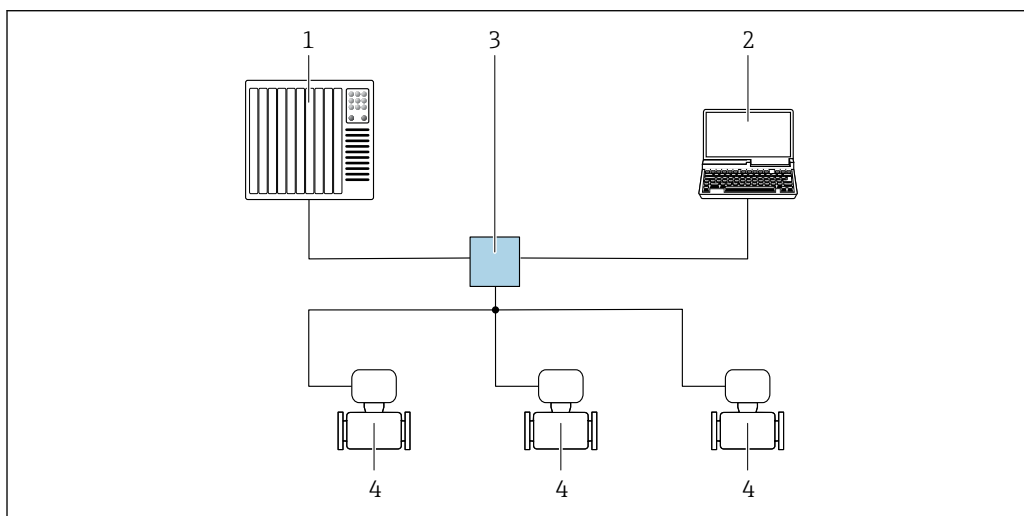
65 Opcje obsługi zdalnej z wykorzystaniem protokołu EtherNet/IP: sieć o topologii pierścienia

- 1 System nadrzędny, np. "RSLogix" (Rockwell Automation)
- 2 Stacja robocza do obsługi i konfiguracji przetworników pomiarowych: profil Add-On Profile do systemów z oprogramowaniem "RSLogix 5000" (Rockwell Automation) lub z plikami konfiguracyjnymi (EDS)
- 3 Komputer z zainstalowaną przeglądarką internetową (np. Internet Explorer) umożliwiającą dostęp do wbudowanego serwera WWW lub komputer z zainstalowanym oprogramowaniem obsługowym (np. FieldCare, DeviceCare) i sterownikiem komunikacyjnym DTM dla protokołu TCP/IP realizowanego przez złącze CDI
- 4 Przełącznik Ethernet
- 5 Przyrząd pomiarowy

Interfejs PROFINET

Ten interfejs komunikacyjny jest dostępny w wersji przyrządu z komunikacją PROFINET.

Sieć o topologii gwiazdy



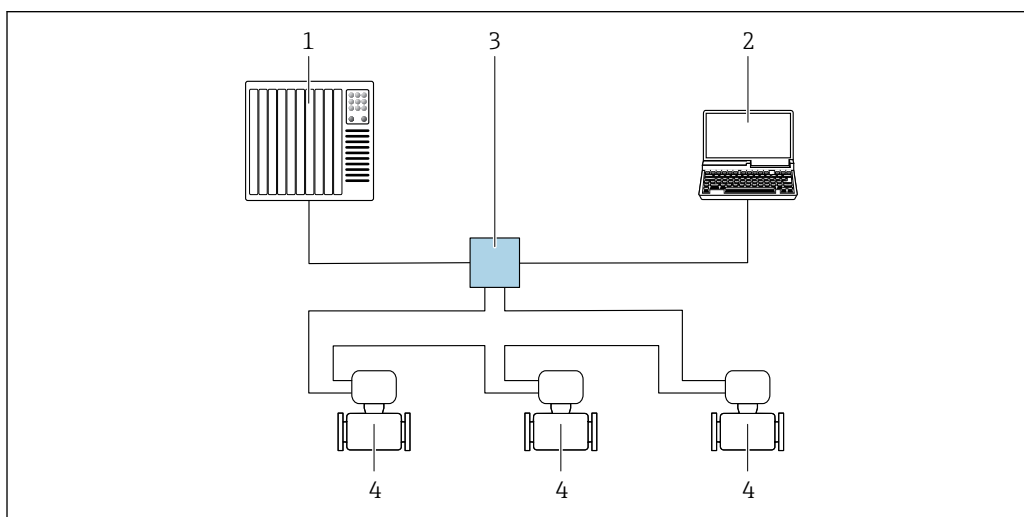
A0026545

66 Opcje obsługi zdalnej z wykorzystaniem protokołu PROFINET: sieć o topologii gwiazdy

- 1 System sterowania, np. Simatic S7 (Siemens)
- 2 Komputer z zainstalowaną przeglądarką internetową (np. Internet Explorer) umożliwiającą dostęp do wbudowanego serwera WWW lub komputer z zainstalowanym oprogramowaniem obsługowym (np. FieldCare, DeviceCare, SIMATIC PDM) i sterownikiem komunikacyjnym DTM dla protokołu TCP/IP realizowanego przez złącze CDI
- 3 Przełącznik, np. Scalance X204 (Siemens)
- 4 Przyrząd pomiarowy

Sieć o topologii pierścienia

Integracja poprzez zaciski obwodu sygnałowego (wyjście 1) i interfejs serwisowy (CDI-RJ45).



A0033719

67 Opcje obsługi zdalnej z wykorzystaniem protokołu PROFINET: sieć o topologii pierścienia

- 1 System sterowania, np. Simatic S7 (Siemens)
- 2 Komputer z zainstalowaną przeglądarką internetową (np. Internet Explorer) umożliwiającą dostęp do wbudowanego serwera WWW lub komputer z zainstalowanym oprogramowaniem obsługowym (np. FieldCare, DeviceCare, SIMATIC PDM) i sterownikiem komunikacyjnym DTM dla protokołu TCP/IP realizowanego przez złącze CDI
- 3 Przełącznik, np. Scalance X204 (Siemens)
- 4 Przyrząd pomiarowy

Interfejs serwisowy

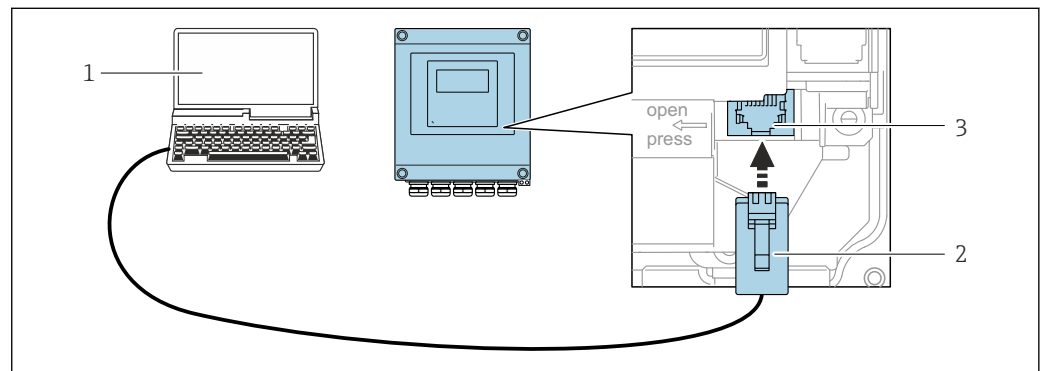
Interfejs serwisowy (CDI-RJ45)

Ustanowienie połączenia punkt-punkt umożliwia skonfigurowanie urządzenia w punkcie pomiarowym. Po otwarciu obudowy przetwornika można ustanowić połączenie bezpośrednio poprzez interfejs serwisowy (CDI-RJ45) urządzenia.

i Adapter RJ45 do złącza M12 jest dostępny opcjonalnie:
Pozycja kodu zam. "Akcesoria zamontowane", opcja **NB**: "Adapter RJ45 M12 (interfejs serwisowy)"

Adapter służy do podłączenia interfejsu serwisowego (CDI-RJ45) do złącza M12 zamontowanego w miejscu wprowadzenia przewodu. Dzięki temu podłączenie do interfejsu serwisowego można zrealizować poprzez gniazdo M12 bez otwierania obudowy przetwornika.

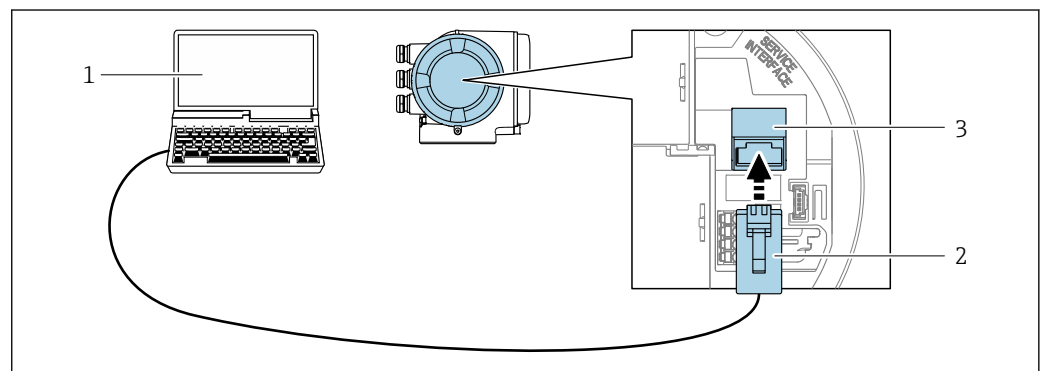
Proline 500 – wersja z komunikacją cyfrową



68 Podłączenie poprzez interfejs serwisowy (CDI-RJ45)

- 1 Komputer z przeglądarką internetową (np. Internet Explorer, Microsoft Edge) umożliwiającą dostęp do zintegrowanego serwera WWW lub z zainstalowanym oprogramowaniem obsługowym "FieldCare", "DeviceCare" i sterownikiem komunikacyjnym DTM dla protokołu TCP/IP, realizowanego przez złącze CD lub sterownikiem komunikacyjnym DTM dla protokołu Modbus
- 2 Standardowy kabel Ethernet ze złączem RJ45
- 3 Interfejs serwisowy (CDI -RJ45) urządzenia z dostępem do zintegrowanego serwera WWW

Przetwornik Proline 500

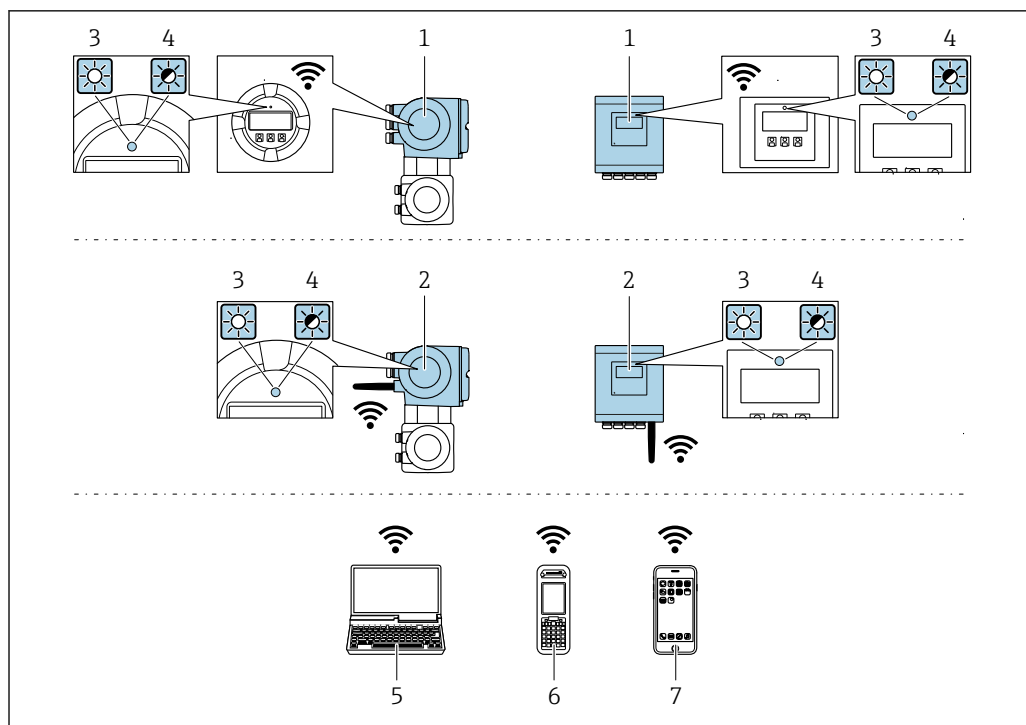


69 Podłączenie poprzez interfejs serwisowy (CDI-RJ45)

- 1 Komputer z przeglądarką internetową (np. Internet Explorer, Microsoft Edge) umożliwiającą dostęp do zintegrowanego serwera WWW lub z zainstalowanym oprogramowaniem obsługowym "FieldCare", "DeviceCare" i sterownikiem komunikacyjnym DTM dla protokołu TCP/IP, realizowanego przez złącze CD lub sterownikiem komunikacyjnym DTM dla protokołu Modbus
- 2 Standardowy kabel Ethernet ze złączem RJ45
- 3 Interfejs serwisowy (CDI -RJ45) urządzenia z dostępem do zintegrowanego serwera WWW


Interfejs WLAN

Interfejs WLAN (opcja) jest dostępny dla następującej wersji urządzenia:
Pozycja kodu zam. "Wyświetlacz; obsługa"; opcja G "4-liniowy, podświetlany; Touch Control +WLAN"



A0034569

- 1 Przetwornik z wbudowaną anteną WLAN
- 2 Przetwornik z zewnętrzną anteną WLAN
- 3 Kontrolka LED świeci się ciągle: aktywna komunikacja WLAN
- 4 Kontrolka LED pulsuje: ustanowiono połączenie WLAN pomiędzy stacją operatorską a urządzeniem
- 5 Komputer z interfejsem WLAN i zainstalowaną przeglądarką internetową (np. Microsoft Internet Explorer, Microsoft Edge) umożliwiającą dostęp do zintegrowanego serwera WWW lub z zainstalowanym oprogramowaniem obsługowym (np. FieldCare, DeviceCare)
- 6 Terminal ręczny z interfejsem WLAN i zainstalowaną przeglądarką internetową (np. Microsoft Internet Explorer, Microsoft Edge) umożliwiającą dostęp do zintegrowanego serwera WWW lub z zainstalowanym oprogramowaniem obsługowym (np. FieldCare, DeviceCare)
- 7 Smartfon lub tablet (np. Field Xpert SMT70)

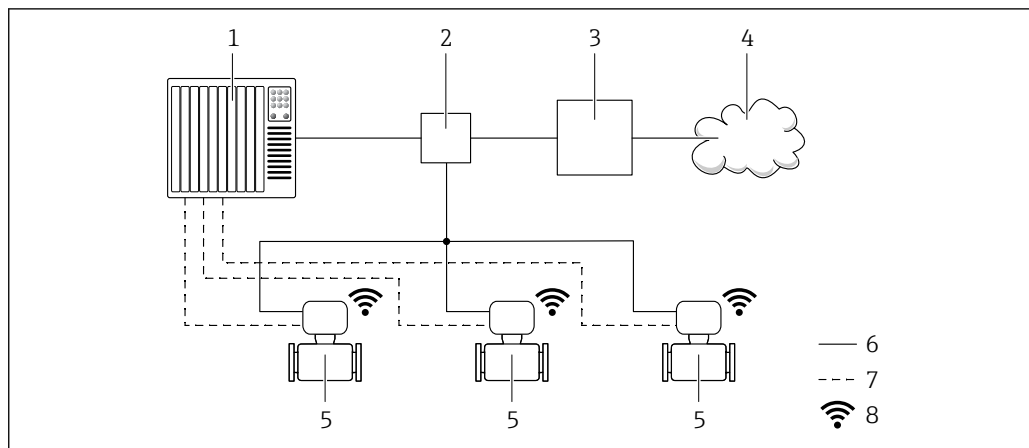
Funkcje	WLAN: IEEE 802.11 b/g (2,4 GHz) <ul style="list-style-type: none"> ▪ Punkt dostępowy z serwerem DHCP (ustawienie domyślne) ▪ Sieć obiektowa
Szyfrowanie	WPA2-PSK AES-128 (zgodnie z IEEE 802.11i)
Konfigurowalne kanały WLAN	1-11
Stopień ochrony	IP67
Dostępne anteny	<ul style="list-style-type: none"> ▪ Antena wewnętrzna ▪ Antena zewnętrzna (opcja) Jeśli warunki transmisji/odbioru w miejscu montażu przetwornika są słabe. Dostępna jako akcesoria → 112.  Aktywna jest zawsze tylko jedna antena!
Zakres	<ul style="list-style-type: none"> ▪ Antena wewnętrzna: typowo 10 m (32 ft) ▪ Antena zewnętrzna: typowo 50 m (164 ft)
Materiały (antena zewnętrzna)	<ul style="list-style-type: none"> ▪ Antena: tworzywo ASA (akrylonitryl-styren-ester akrylowy) i mosiądz niklowany ▪ Adapter: stal k.o. i mosiądz niklowany ▪ Przewód: polietylen ▪ Złącze anteny: mosiądz niklowany ▪ Wspornik kątowy: stal k.o.

Integracja z siecią obiektową

Korzystając z pakietu aplikacji serwera OPC-UA (opcja), przepływomierz można zintegrować z siecią Ethernet poprzez interfejs serwisowy (CDI-RJ45) oraz sieć WLAN, co umożliwia komunikację z klientami OPC UA. W tym przypadku należy zapewnić środki bezpieczeństwa IT.

- i** Przetworników z dopuszczeniem do stref zagrożonych wybuchem Ex de **nie** należy podłączać poprzez interfejs serwisowy (CDI-RJ45)!
Pozycja kodu zamówieniowego "Dopuszczenie, przetwornik + czujnik", opcje (Ex de): BB, C2, GB, MB, NB

Aby zapewnić stały dostęp do danych i konfiguracji przyrządu poprzez serwer WWW, przepływomierz jest zintegrowany bezpośrednio z siecią poprzez interfejs serwisowy (CDI-RJ45). Zapewnia to ciągły dostęp do urządzenia ze sterowni. Wartości mierzone są przesyłane poprzez wejścia i wyjścia oraz przetwarzane przez zewnętrzny system sterowania.



- 1 System sterowania, np. Simatic S7 (Siemens)
- 2 Przełącznik Ethernet
- 3 Brama Edge Gateway
- 4 Chmura
- 5 Przyrząd pomiarowy
- 6 Sieć Ethernet
- 7 Transfer wartości mierzonych przez wejścia i wyjścia
- 8 Interfejs WLAN (opcja)

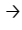
- i** Interfejs WLAN (opcja) jest dostępny dla następującej wersji przyrządu:
Pozycja kodu zam. "Wyświetlacz; obsługa", opcja G: 4-liniowy, podświetlany, Touch control + WLAN"


b Dokumentacja specjalna dla pakietu aplikacji serwera OPC-UA → 116.

Obsługiwane oprogramowanie narzędziowe

Lokalny lub zdalny dostęp do przyrządu jest możliwy za pomocą różnych programów obsługowych. W zależności od użytego oprogramowania obsługowego, możliwy jest dostęp z różnych stacji operatorskich, za pośrednictwem różnych interfejsów komunikacyjnych.

Obsługiwane oprogramowanie narzędziowe	Stacja operatorska	Interfejs	Informacje dodatkowe
Przeglądarka internetowa	Notebook, komputer PC lub tablet z zainstalowaną przeglądarką internetową	<ul style="list-style-type: none"> ■ Interfejs serwisowy CDI-RJ45 ■ Interfejs WLAN ■ Sieć typu Ethernet (EtherNet/IP, PROFINET) 	Dokumentacja specjalna dla urządzenia
DeviceCare SFE100	Notebook, komputer PC lub tablet z systemem operacyjnym Microsoft Windows	<ul style="list-style-type: none"> ■ Interfejs serwisowy CDI-RJ45 ■ Interfejs WLAN ■ Protokół sieci obiektowej 	→ 114

Obsługiwane oprogramowanie narzędziowe	Stacja operatorska	Interfejs	Informacje dodatkowe
FieldCare SFE500	Notebook, komputer PC lub tablet z systemem operacyjnym Microsoft Windows	<ul style="list-style-type: none"> ■ Interfejs serwisowy CDI-RJ45 ■ Interfejs WLAN ■ Protokół sieci obiektowej 	→  114
Device Xpert	Komunikator Field Xpert SFX 100/350/370	Protokół HART i FOUNDATION Fieldbus	Instrukcja obsługi BA01202S Pliki opisu urządzenia (DD): Użyć funkcji aktualizacji oprogramowania komunikatora

 Do obsługi przepływomierza może być użyte inne oprogramowanie obsługowe oparte na standardzie FDT, z zainstalowanym sterownikiem DTM/iDTM lub plikiem opisu urządzenia DD/EDD. Oprogramowanie to jest oferowane przez kilku producentów. Przyrząd może być obsługiwany za pomocą następującego oprogramowania obsługowego:

- FactoryTalk AssetCentre (FTAC) produkcji Rockwell Automation → www.rockwellautomation.com
- Process Device Manager (PDM) produkcji Siemens → www.siemens.com
- Asset Management Solutions (AMS) produkcji Emerson → www.emersonprocess.com
- Komunikator FieldCommunicator 375/475 produkcji Emerson → www.emersonprocess.com
- Field Device Manager (FDM) produkcji Honeywell → www.honeywellprocess.com
- FieldMate produkcji Yokogawa → www.yokogawa.com
- PACTWare → www.pactware.com

Odpowiednie pliki opisu urządzenia są dostępne na stronie pod adresem: www.endress.com → Do pobrania


Serwer WWW

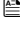
Zintegrowany serwer WWW umożliwia obsługę i konfigurację urządzenia poprzez przeglądarkę internetową i interfejs serwisowy (CDI-RJ45) lub interfejs WLAN. Struktura menu obsługi jest identyczna jak w przypadku obsługi za pomocą przycisków. Oprócz wartości mierzonych wyświetlane są również informacje o statusie urządzenia, umożliwiające użytkownikowi sprawdzenie statusu przepływomierza. Możliwe jest również zarządzanie danymi urządzenia oraz konfiguracja parametrów sieci.

W celu obsługi poprzez interfejs WLAN niezbędne jest urządzenie posiadające interfejs WLAN (zamawiane opcjonalnie): pozycja kodu zam. "Wyświetlacz; obsługa", opcja G "4-liniowy, podświetlany wyświetlacz graficzny; przyciski touch control + WLAN". Urządzenie to pełni funkcję punktu dostępowego i umożliwia komunikację za pomocą komputera lub komunikatora ręcznego.

Obsługiwane funkcje

Wymiana danych pomiędzy stacją operatorską (np. notebookiem) a urządzeniem:

- Odczyt danych konfiguracyjnych z urządzenia (w formacie XML, tworzenie kopii zapasowej ustawień konfiguracyjnych)
- Zapis danych konfiguracyjnych w urządzeniu (w formacie XML, przywrócenie ustawień konfiguracyjnych)
- Eksport rejestru zdarzeń (plik .csv)
- Eksport ustawień parametrów (plik .csv lub PDF, dokumentacja konfiguracji punktu pomiarowego)
- Eksport rejestru weryfikacji Heartbeat (plik PDF, opcja dostępna tylko w wersji z pakietem aplikacji "Weryfikacja Heartbeat")
- Zapis firmware w pamięci typu Flash, np. celem późniejszej aktualizacji
- Pobieranie sterownika w celu integracji z systemem automatyki
- Wizualizacja maks. 1000 zapisanych wartości mierzonych (dostępne wyłącznie z zainstalowanym pakietem aplikacji **Rozszerzony HistoROM** →  111)

 Dokumentacja specjalna dotycząca serwera WWW →  116

Zarządzanie danymi w pamięci HistoROM

Przyrząd posiada pamięć HistoROM służącą do zarządzania danymi. Zarządzanie danymi w pamięci HistoROM obejmuje zapis oraz import/ eksport głównych parametrów przyrządu oraz procesu, co pozwala na zwiększenie niezawodności, bezpieczeństwa i wydajności obsługi i serwisu przyrządu.



W stanie dostawy kopia zapasowa ustawień fabrycznych parametrów konfiguracyjnych jest zapisana w pamięci przyrządu. Można ją zastąpić zaktualizowanym rekordem danych, np. po uruchomieniu punktu pomiarowego.

Dodatkowe informacje dotyczące koncepcji zapisu danych

Istnieje kilka rodzajów pamięci danych, w których zapisywane i wykorzystywane są parametry urządzenia:

	Pamięć wewnętrzna urządzenia	Moduł T-DAT	Moduł S-DAT
Dostępne dane	<ul style="list-style-type: none"> ▪ Rejestr zdarzeń, np. zdarzeń diagnostycznych ▪ Kopia zapasowa parametrów urządzenia ▪ Firmware urządzenia ▪ Eksport sterowników poprzez wbudowany serwer WWW do systemu automatyki, np.: <ul style="list-style-type: none"> ▪ pliki GSD dla komunikacji PROFIBUS DP ▪ pliki GSD dla komunikacji PROFIBUS PA ▪ pliki GSDML dla komunikacji PROFINET ▪ pliki EDS dla komunikacji EtherNet/IP ▪ pliki DD dla komunikacji FOUNDATION Fieldbus 	<ul style="list-style-type: none"> ▪ Rejestracja wartości zmierzonych (Opcja zamówieniowa "Rozszerzony HistoROM") ▪ Bieżące parametry urządzenia (wykorzystywane przez firmware podczas pomiarów) ▪ Wskaźnik "peak hold" (wartości min./maks.) ▪ Wskazania liczników 	<ul style="list-style-type: none"> ▪ Dane czujnika: średnica itd. ▪ Numer seryjny ▪ Parametry kalibracyjne ▪ Parametry konfiguracyjne (np. opcje oprogramowania, stałe oraz konfigurowalne wejścia/ wyjścia)
Lokalizacja pamięci	Mocowana na stałe na płycie elektroniki, w przedziale podłączeniowym	Podłączana do gniazda wtykowego na płycie elektroniki, w przedziale podłączeniowym	Zamontowana w gnieździe wtykowym czujnika, w szyjce przetwornika

Wykonywanie kopii ustawień**Automatyczne**

- Najważniejsze parametry przyrządu (czujnika i przetwornika) są automatycznie zapisywane w modułach DAT
- Po wymianie przetwornika lub czujnika pomiarowego: zamontowanie modułu T-DAT zawierającego poprzednie parametry przyrządu powoduje, że nowy przyrząd jest natychmiast gotów do pracy
- Po wymianie czujnika: poprzednie parametry przyrządu są przenoszone z modułu S-DAT do przetwornika i przyrząd jest natychmiast gotów do pracy
- Po wymianie modułu elektroniki (np. modułu wejść/wyjść): oprogramowanie modułu jest porównywane z aktualnym oprogramowaniem zainstalowanym w przyrządzie. W razie potrzeby instalowana jest nowsza (upgrade) lub starsza (downgrade) wersja oprogramowania modułu. Moduł elektroniki jest natychmiast gotowy do użycia i nie ma żadnych problemów z kompatybilnością.

Ręczne

Parametry dodatkowe (kompletne ustawienia parametrów) w pamięci wewnętrznej HistoROM dla:

- Funkcji archiwizacji danych
Kopia zapasowa i odtworzenie konfiguracji przyrządu w pamięci wewnętrznej HistoROM
- Funkcji porównywania danych
Porównanie bieżącej konfiguracji przyrządu z konfiguracją zapisaną w pamięci wewnętrznej HistoROM

Transfer danych**Ręczne**

- Transfer konfiguracji urządzenia do innego urządzenia z wykorzystaniem funkcji eksportu danego oprogramowania obsługowego, np. FieldCare, DeviceCare lub serwera WWW: celem wykonania duplikatu konfiguracji lub zapisu w archiwum (np. jako kopii zapasowej)
- Eksport sterowników poprzez wbudowany serwer WWW do systemu automatyki, np.:
 - pliki GSD dla komunikacji PROFIBUS DP
 - pliki GSD dla komunikacji PROFIBUS PA
 - pliki GSDML dla komunikacji PROFINET
 - pliki EDS dla komunikacji EtherNet/IP
 - pliki DD dla komunikacji FOUNDATION Fieldbus

Lista zdarzeń

Automatycznie

- Wyświetlanie listy maks. 20 komunikatów o zdarzeniach w porządku chronologicznym
- Po zainstalowaniu pakietu aplikacji **rozszerzony HistoROM** (opcja), istnieje możliwość wyświetlenia listy maks. 100 komunikatów o zdarzeniach wraz ze znacznikiem czasu, komunikatem tekstowym i możliwymi działaniami diagnostycznymi
- Listę zdarzeń można eksportować i wyświetlać z wykorzystaniem różnych interfejsów i oprogramowania obsługowego, np. DeviceCare, FieldCare lub serwera WWW


Archiwizacja danych


Ręcznie

Jeśli pakiet aplikacji **Rozszerzony HistoROM** (opcja) jest zainstalowany:

- Można rejestrować maks. 1 000 wartości zmierzonych z 1 do 4 kanałów pomiarowych
- Użytkownik może konfigurować interwał zapisu danych
- Można rejestrować maks. 250 wartości zmierzonych dla każdego spośród 4 kanałów pomiarowych
- Eksport zarejestrowanych wartości mierzonych z wykorzystaniem różnych interfejsów i oprogramowania obsługowego. FieldCare, DeviceCare lub serwera WWW

Certyfikaty i dopuszczenia

 Aktualnie dostępne certyfikaty i dopuszczenia można sprawdzać na bieżąco w konfiguratorze produktu.

Znak CE	Urządzenie opisane w niniejszej instrukcji obsługi spełnia obowiązujące wymagania prawne Unii Europejskiej. Są one wyszczególnione w Deklaracji zgodności WE wraz ze stosowanymi normami. Endress+Hauser potwierdza wykonanie testów przyrządu z wynikiem pozytywnym poprzez umieszczenie na nim znaku CE.
Symbol oznaczenia RCM	Przepływomierz spełnia wymagania dotyczące kompatybilności elektromagnetycznej określone przez "Australian Communications and Media Authority (ACMA)".
Dopuszczenie Ex	Przyrząd posiada dopuszczenie do stosowania w obszarach zagrożenia wybuchem a odpowiednie wskazówki podano w oddzielnej "Instrukcji dot. bezpieczeństwa Ex" (XA). Oznaczenie tej dokumentacji jest podane na tabliczce znamionowej przyrządu.  Oddzielna "Dokumentacja Ex" (XA) zawierająca wszystkie dane dotyczące eksploatacji przyrządów w strefach zagrożonych wybuchem jest dostępna w oddziale E+H.

Proline 500 – wersja z komunikacją cyfrową

ATEX, IECEx

Aktualnie dostępne są następujące wersje przyrządu przeznaczone do pracy w strefie zagrożonej wybuchem:

Ex ia, Ex db

Przetwornik		Czujnik	
Kategoria	Typ obudowy	Kategoria	Typ obudowy
II(1)G	[Ex ia] IIC	II2G	Ex db ia IIC T6...T1 Gb
II3(1)G	Ex ec [ia Ga] IIC T5...T4 Gc	II2G	Ex db ia IIC T6...T1 Gb

Ex tb

Przetwornik		Czujnik	
Kategoria	Typ obudowy	Kategoria	Typ obudowy
II(1)D	[Ex ia] IIIC	II2D	Ex ia tb IIIC T** °C Db

Nie-Ex; Ex ec

Przetwornik		Czujnik	
Kategoria	Typ obudowy	Kategoria	Typ obudowy
Wersja do stref niezagrażonych wybuchem	Wersja do stref niezagrażonych wybuchem	II3G	Ex ec ic IIC T5...T1 Gc
II3G	Ex ec IIC T5...T4 Gc	II3G	Ex ec ic IIC T5...T1 Gc

cCSAus

Aktualnie dostępne są następujące wersje przyrządu przeznaczone do pracy w strefie zagrożonej wybuchem:

IS (Ex nA, Ex i)

Przetwornik	Czujnik
Klasa I Dział 2 Grupy A - D	Klasa I, II, III Dział 1 Grupy A-G

NI (Ex nA)

Przetwornik	Czujnik
Klasa I Dział 2 Grupy A - D	

Ex nA, Ex i

Przetwornik	Czujnik
Klasa I, Strefa 2 AEx/ Ex nA [ia Ga] IIC T5...T4 Gb	Klasa I, Strefa 1 AEx/ Ex d ia IIC T6...T1 Gb

Ex nA

Przetwornik	Czujnik
Klasa I, Strefa 2 AEx/ Ex nA IIC T5...T4 Gc	Klasa I, Strefa 2 AEx/Ex nA ic IIC T5...T1 Gc

Ex tb

Przetwornik	Czujnik
[AEx / Ex ia] IIIC	Strefa 2 I AEx/ Ex ia tb IIIC T** °C Db

Proline 500*ATEX, IECEx*

Aktualnie dostępne są następujące wersje przyrządu przeznaczone do pracy w strefie zagrożonej wybuchem:

Ex db eb

Kategoria	Typ obudowy	
	Przetwornik	Czujnik
II2G	Ex db eb ia IIC T6...T4 Gb	Ex eb ia IIC T6...T1 Gb

Ex db

Kategoria	Typ obudowy	
	Przetwornik	Czujnik
II2G	Ex db ia IIC T6...T4 Gb	Ex eb ia IIC T6...T1 Gb

Ex tb

Kategoria	Typ obudowy	
	Przetwornik	Czujnik
II2G	Ex tb IIIC T85°C Db	Ex ia tb IIIC T** °C Db

Ex ec

Kategoria	Typ obudowy	
	Przetwornik	Czujnik
II3G	Ex ec IIC T5...T4 Gc	Ex ec ic IIC T5...T1 Gc

cCSAus

Aktualnie dostępne są następujące wersje przyrządu przeznaczone do pracy w strefie zagrożonej wybuchem:

IS (Ex i), XP (Ex d)

Przetwornik	Czujnik
Klasa I, II, III Dział 1 Grupy A-G	

NI (Ex nA)

Przetwornik	Czujnik
Klasa I Dział 2 Grupy A - D	

Ex de

Przetwornik	Czujnik
Klasa I, Strefa 1 AEx/ Ex de ia IIC T6...T4 Gb	Klasa I, Strefa 1 AEx/Ex e ia IIC T6...T1 Gb

Ex d

Przetwornik	Czujnik
Klasa I, Strefa 1 AEx/ Ex d ia IIC T6...T4 Gb	Klasa I, Strefa 1 AEx/Ex e ia IIC T6...T1 Gb

Ex nA

Przetwornik	Czujnik
Klasa I, Strefa 2 AEx/ Ex nA IIC T5...T4 Gc	Klasa I, Strefa 2 AEx/Ex nA ic IIC T5...T1 Gc

Ex tb

Przetwornik	Czujnik
Strefa 21 AEx/ Ex tb IIIC T85 °C Db	Strefa 21 AEx/ Ex ia tb IIIC T** °C Db



Atesty farmaceutyczne

- FDA
- Dopuszczenie USP Klasa VI
- Certyfikat przydatności pod względem TSE/BSE

Bezpieczeństwo funkcjonalne

Urządzenie może być stosowane w systemach monitorowania przepływu (min., maks., zakres) zapewniających poziom nienaruszalności bezpieczeństwa funkcjonalnego do SIL 2 (wersja jednokanałowa); pozycja kodu zam. "Dodatkowe dopuszczenia", opcja LA i SIL 3 (wersja wielokanałowa dla pracy w redundancji homogenicznej), posiada certyfikat TÜV zgodnie z normą PN-EN 61508.

Możliwość monitoringu następujących parametrów:

 Podręcznik dotyczący bezpieczeństwa funkcjonalnego wraz z informacją dotyczącą poziomu SIL dla urządzenia →  116

Certyfikat HART

Interfejs HART

Przepływomierz został zarejestrowany i uzyskał świadectwo organizacji FieldComm Group. Układ pomiarowy spełnia wszystkie wymagania następujących specyfikacji:

- Specyfikacja HART 7
- Urządzenie może współpracować z certyfikowanymi wyrobami innych producentów (kompatybilność)

Certyfikat FOUNDATION Fieldbus

Interfejs FOUNDATION Fieldbus

Przepływomierz został zarejestrowany i uzyskał świadectwo organizacji FieldComm Group. Układ pomiarowy spełnia wszystkie wymagania następujących specyfikacji:

- Certyfikat zgodności ze specyfikacją FOUNDATION Fieldbus H1
- Zestaw testów kompatybilności (ang. Interoperability Test Kit, ITK), status weryfikacji 6.2.0 (nr certyfikatu dostępny na życzenie)
- Zatwierdzony test zgodności warstwy fizycznej
- Przyrząd może współpracować z certyfikowanymi wyrobami innych producentów (kompatybilność)

Certyfikat PROFIBUS

Interfejs PROFIBUS

Przepływomierz został zarejestrowany i uzyskał świadectwo PNO (Organizacja Użytkowników PROFIBUS). Układ pomiarowy spełnia wszystkie wymagania następujących specyfikacji:

- Certyfikat PROFIBUS PA Profil 3.02
- Przyrząd może współpracować z certyfikowanymi wyrobami innych producentów (kompatybilność)

Certyfikat EtherNet/IP

Przepływomierz został zarejestrowany i uzyskał certyfikat ODVA (Open Device Vendor Association). Układ pomiarowy spełnia wszystkie wymagania następujących specyfikacji:

- Certyfikat zgodności z ODVA
- Test wydajności EtherNet/IP
- Zgodność z EtherNet/IP PlugFest
- Przyrząd może współpracować z certyfikowanymi wyrobami innych producentów (kompatybilność)

Certyfikat PROFINET


Interfejs PROFINET

Przepływomierz został zarejestrowany i uzyskał świadectwo PNO (Organizacja Użytkowników PROFIBUS). Układ pomiarowy spełnia wszystkie wymagania następujących specyfikacji:

- Certyfikat:
 - Zgodności ze specyfikacją "Test Specification PROFINET devices"
 - Poziom bezpieczeństwa PROFINET 2 – klasa obciążenia sieci
- Urządzenie może współpracować z certyfikowanymi wyrobami innych producentów (kompatybilność)
- Urządzenie obsługuje redundancję PROFINET S2.

Dopuszczenia radiowe

Przepływomierz posiada dopuszczenie radiowe.

 Dodatkowe informacje dotyczące dopuszczenia radiowego, patrz Dokumentacja specjalna

Dyrektywa ciśnieniowa (PED)

Urządzenie może być dostarczone z certyfikatem PED lub bez. Wymóg posiadania certyfikatu PED powinien być wyraźnie określony w zamówieniu. W przypadku przepływomierzy o średnicy nominalnej mniejszej lub równej DN 25 (1") jest to niemożliwe i niekonieczne.

- Oznakowanie PED/G1/x (x = kategoria) na tabliczce znamionowej czujnika oznacza, że Endress+Hauser potwierdza zgodność z wymogami zasadniczymi, określonymi w Załączniku I Dyrektywy Ciśnieniowej 2014/68/UE.
- Urządzenia posiadające to oznakowanie (PED) są przeznaczone do następujących typów płynów: Płyny z grupy 1 i 2 z ciśnieniem gazu powyżej cieczy nie większym niż 0,5 bar (7,3 psi)
- Urządzenia bez tego oznakowania (PED) powinny być projektowane i wytwarzane zgodnie z rozsądnymi praktykami inżynierskimi. Spełniają one wymagania art. 4 ust. 3 Dyrektywy Ciśnieniowej 2014/68/UE. Zakres zastosowań jest podany w tabelach 6...9 załącznika II do Dyrektywy ciśnieniowej 2014/68/UE.

Dopuszczenie MID Niniejsze urządzenie pomiarowe jest zgodne z wymaganiami zaleceń OIML R117 i posiada certyfikat zgodności z OIML (opcja).

Dodatkowe certyfikaty

Wykonanie PWIS-free

PWIS = substancje uszkadzające powierzchnie malowane

Pozycja kodu zam. "Wykonanie"

- Opcja **HC**: PWIS-free (wersja A)
- Opcja **HD**: PWIS-free (wersja B)
- Opcja **HE**: PWIS-free (wersja C)



Informacje dotyczące certyfikatu PWIS-free, podano w dokumencie "Specyfikacja testu" TS01028D

Inne normy i zalecenia

- PN-EN 60529
Stopnie ochrony obudów (kody IP)
- PN-EN 61010-1
Wymagania bezpieczeństwa dotyczące elektrycznych przyrządów pomiarowych, automatyki i urządzeń laboratoryjnych - wymagania ogólne
- PN-EN 61326
"Emisja zakłóceń zgodna z wymogami dla Klasy A". Kompatybilność elektromagnetyczna (wymagania EMC).
- NAMUR NE 21
Kompatybilność elektromagnetyczna (EMC) przemysłowych urządzeń pomiarowych i laboratoryjnych
- NAMUR NE 32
Przechowywanie danych na wypadek zaniku zasilania w urządzeniach obiektowych, kontrolno-pomiarowych i mikroprocesorach
- NAMUR NE 43
Standaryzacja poziomu wyjściowych sygnałów analogowych przetworników cyfrowych w przypadku usterki.
- NAMUR NE 53
Standaryzacja oprogramowania urządzeń obiektowych i cyfrowych przetworników sygnałów pomiarowych
- NAMUR NE 105
Specyfikacje dla integracji urządzeń obiektowych z oprogramowaniem obsługowym dla urządzeń obiektowych
- NAMUR NE 107
Autodiagnostyka urządzeń obiektowych
- NAMUR NE 131
Wymagania dla urządzeń obiektowych w standardowych aplikacjach

Kody zamówieniowe

Szczegółowe informacje dotyczące zamawiania przyrządu można uzyskać w najbliższym biurze handlowym, które można znaleźć na stronie www.addresses.endress.com lub w Konfiguratorze produktu na stronie www.endress.com :

1. Kliknąć Corporate
2. Wybrać kraj
3. Kliknąć Produkty
4. Wybrać produkt, korzystając z filtrów i pola wyszukiwania
5. Otworzyć stronę internetową produktu

Przycisk Konfiguracja, znajdujący się na prawo od zdjęcia, otwiera Konfigurator produktu.



Konfigurator produktu - narzędzie do indywidualnej konfiguracji produktu

- Najnowsze dane konfiguracji
- Bezpośrednie wprowadzenie informacji dotyczących punktu pomiarowego takich jak: zakres pomiarowy lub język obsługi, w zależności od przyrządu
- Automatyczna weryfikacja kryteriów wykluczenia
- Automatyczne tworzenie kodu zamówieniowego oraz jego opisu w plikach PDF lub Excel
- Możliwość złożenia zamówienia bezpośrednio w sklepie internetowym Endress+Hauser

Pakiety aplikacji

Dostępnych jest szereg pakietów aplikacji rozszerzających funkcjonalność przyrządu. Pakiety te mogą być niezbędne do zwiększenia bezpieczeństwa funkcjonalnego lub wymagań specyficznych dla danej aplikacji.

Można je zamówić bezpośrednio w Endress+Hauser. Szczegółowe informacje oraz kody zamówieniowe można uzyskać w Biurze Handlowym Endress+Hauser lub w na stronie produktowej serwisu Endress+Hauser pod adresem: www.pl.endress.com.

Funkcje diagnostyczne

Nazwa pakietu	Opis
Rozszerzony HistoROM	Zawiera rozszerzone funkcje rejestracji zdarzeń i aktywacji pamięci wartości mierzonych. Rejestr zdarzeń: Pojemność pamięci zwiększono z 20 pozycji (wersja podstawowa) do 100 pozycji. Zapis danych pomiarowych (rejestrator): <ul style="list-style-type: none"> ▪ Możliwość zapisu maks. 1000 wartości mierzonych. ▪ Możliwość transmisji 250 wartości mierzonych dla każdego spośród 4 kanałów. Możliwość ustawiania częstotliwości rejestracji wartości mierzonych przez użytkownika. ▪ Dostęp zarejestrowanych wartości zmierzonych za pomocą wskaźnika lub oprogramowania obsługowego, np. FieldCare, DeviceCare lub serwera WWW.



Technologia Heartbeat

Nazwa pakietu	Opis
Weryfikacja Heartbeat + monitoring	<p>Weryfikacja Heartbeat Spełnia wymagania dla weryfikacji mającej powiązanie ze wzorcami jednostek miary wg PN-EN ISO 9001:2008 rozdział 7.6 a) "Nadzorowanie wyposażenia do monitorowania i pomiarów".</p> <ul style="list-style-type: none"> ▪ Testy funkcjonalne po zainstalowaniu bez przerywania procesu. ▪ Wyniki weryfikacji powiązane ze wzorcami jednostek miary, generowanie raportów. ▪ Uproszczone testy za pomocą przycisków lub innych elementów obsługi. ▪ Jednoznaczna ocena medium w punkcie pomiarowym (dobry/zły) przy zapewnieniu wysokiego pokrycia diagnostycznego określonego w specyfikacji producenta. ▪ Zwiększenie lub zmniejszenie częstotliwości kalibracji zgodnie z oceną ryzyka przez operatora. <p>Monitorowanie Heartbeat Dane diagnostyczne, odpowiednie dla zasady pomiaru, są przesyłane w sposób ciągły do zewnętrznego systemu monitorowania stanu przepływomierza dla celów obsługi profilaktycznej lub analizy procesu. Dane te umożliwiają operatorowi:</p> <ul style="list-style-type: none"> ▪ Wyciąganie wniosków, w oparciu o te dane oraz inne informacje, o wpływie warunków procesowych (np. korozji, zużycia ściernego, tworzenia osadu itp.) na dokładność pomiarową przepływomierza w miarę upływu czasu. ▪ Planowanie na czas czynności obsługowych. ▪ Monitorowanie jakości procesu lub produktu, np. pęcherzy gazu.

Czyszczenie

Nazwa pakietu	Opis
Automatyczne czyszczenie elektrod (ECE)	System automatycznego czyszczenia elektrod jest stosowany w aplikacjach, w których często występują osady magnezytu (Fe_3O_4) (np. w instalacjach wody grzejnej). Magnezyt charakteryzuje się wysoką przewodnością elektryczną, jego osad powoduje błędy pomiarowe a nawet utratę sygnału pomiarowego. System ma na celu uniknięcie tworzenia się cienkiej warstwy osadów o wysokiej przewodności elektrycznej (typowo magnezytu).

Serwer OPC-UA



















Nazwa pakietu	Opis
Serwer OPC-UA	Ten pakiet umożliwia użytkownikowi zainstalowanie aplikacji serwera OPC-UA, która udostępnia kompleksowe usługi związane z pracą urządzenia aplikacjom IoT i SCADA.  Dokumentacja specjalna dla pakietu aplikacji serwera OPC-UA →  116.



Akcesoria

Dostępne są różnorodne akcesoria dla czujnika pomiarowego i przetwornika. Szczegółowe informacje oraz kody zamówieniowe można uzyskać w Biurze Handlowym Endress+Hauser lub w na stronie produktowej serwisu Endress+Hauser pod adresem: www.pl.endress.com.


Akcesoria stosowane w zależności od wersji przyrządu

Przetwornik pomiarowy






Nazwa	Opis
Przetwornik <ul style="list-style-type: none"> Proline 500 – wersja z komunikacją cyfrową Proline 500 	Przetwornik pomiarowy na wymianę. Kod zamówieniowy służy do określenia następujących parametrów technicznych urządzenia: <ul style="list-style-type: none"> Dopuszczenia Wielkości wyjściowe Wielkości wejściowe Wyświetlacz/obsługa Obudowa Wersja oprogramowania <p> Proline 500 – wersja z komunikacją cyfrową: Kod zamówieniowy: 5X5BXX-*****A</p> <p> Przetwornik Proline 500: Kod zamówieniowy: 5X5BXX-*****B</p> <p> Przetwornik Proline 500 na wymianę: W zamówieniu należy zawsze podawać numer seryjny posiadanego przetwornika. W oparciu o numer seryjny można ustawić parametry nowego przetwornika (np. współczynniki kalibracji) tak, jak w wymienianym.</p> <p> Przetwornik Proline 500 – wersja z komunikacją cyfrową: Wskazówki montażowe EA01151D</p> <p> Przetwornik Proline 500: Wskazówki montażowe EA01152D</p>
Zewnętrzna antena WLAN	Zewnętrzna antena WLAN z przewodem o długości 1,5 m (59,1 in) oraz dwoma wspornikami kątowymi. Pozycja kodu zam. "Akcesoria załączone", opcja P8 "Antena Wireless do przesyłu danych na znaczne odległości". <p> Zewnętrzna antena WLAN nie nadaje się do aplikacji higienicznych.</p> <p> Informacje dotyczące interfejsu WLAN →  101.</p> <p> Kod zamówieniowy: 71351317</p> <p> Zalecenia montażowe EA01238D</p>
Zestaw do montażu do rury	Zestaw do montażu przetwornika do rury. <p> Proline 500 – wersja z komunikacją cyfrową Kod zamówieniowy: 71346427</p> <p> Zalecenia montażowe EA01195D</p> <p> Przetwornik Proline 500 Kod zamówieniowy: 71346428</p>
Osłona pogodowa Przetwornik <ul style="list-style-type: none"> Proline 500 – wersja z komunikacją cyfrową Proline 500 	Służy do zabezpieczenia urządzenia pomiarowego od wpływu warunków pogodowych takich, jak deszcz, przegrzanie wskutek bezpośredniego nasłonecznienia. <p> Proline 500 – wersja z komunikacją cyfrową Kod zamówieniowy: 71343504</p> <p> Przetwornik Proline 500 Kod zamówieniowy: 71343505</p> <p> Zalecenia montażowe EA01191D</p>
Osłona wskaźnika Proline 500 – wersja z komunikacją cyfrową	Służy do ochrony wyświetlacza przed uderzeniem lub porysowaniem piaskiem w przypadku montażu na obszarach pustynnych. <p> Kod zamówieniowy: 71228792</p> <p> Zalecenia montażowe EA01093D</p>
Przewód uziemiający	Komplet złożony z dwóch przewodów uziemiających do instalacji wyrównawczej.



Przewód podłączeniowy Proline 500 – wersja z komunikacją cyfrową - Czujnik - Przetwornik	Przewód podłączeniowy można zamawiać bezpośrednio wraz z urządzeniem (pozycja kodu zam. "Przewód, przyłącze czujnika") lub jako akcesoria (numer zamówieniowy DK5012). Dostępne są następujące długości przewodu podłączeniowego: pozycja kodu zam. "Przewód, przyłącze czujnika" <ul style="list-style-type: none"> ▪ Opcja B: 20 m (65 ft) ▪ Opcja E: Określa zamawiający, maks. 50 m ▪ Opcja F: Określa zamawiający, maks. 165 ft  Maks. długość przewodu podłączeniowego dla przetwornika Proline 500 – wersja z komunikacją cyfrową: 300 m (1 000 ft)
Przewód podłączeniowy Proline 500 Czujnik - Przetwornik	Przewód podłączeniowy można zamawiać bezpośrednio wraz z urządzeniem (pozycja kodu zam. "Przewód, przyłącze czujnika") lub jako akcesoria (numer zamówieniowy DK5012). Dostępne są następujące długości przewodu podłączeniowego: pozycja kodu zam. "Przewód, przyłącze czujnika" <ul style="list-style-type: none"> ▪ Opcja 1: 5 m (16 ft) ▪ Opcja 2: 10 m (32 ft) ▪ Opcja 3: 20 m (65 ft) ▪ Opcja 4: Określa zamawiający (m) ▪ Opcja 5: Określa zamawiający (ft) Wzmocniony przewód podłączeniowy, w dodatkowym oplocie metalowym: <ul style="list-style-type: none"> ▪ Opcja 6: Określa zamawiający (m) ▪ Opcja 7: Określa zamawiający (ft)  Możliwa długość przewodu podłączeniowego dla przetwornika Proline 500 zależy od przewodności medium, maks. 200 m (660 ft)

Opcje czujnika



Akcesoria	Opis
Pierścienie uziemiające	Służą do uziemienia medium mierzonego w rurach pomiarowych z wykładziną wewnętrzną w celu zapewnienia prawidłowego pomiaru.  Dodatkowe informacje, patrz wskazówki montażowe EA00070D

Akcesoria do komunikacji


Nazwa	Opis
Modem Commubox FXA195 HART	Umożliwia iskrobezpieczną komunikację HART poprzez interfejs USB w celu zdalnej obsługi za pomocą oprogramowania FieldCare.  Karta katalogowa TI00404F
Konwerter HART HMX50	Służy do odczytu i konwersji dynamicznych zmiennych procesowych HART na analogowe sygnały prądowe lub sygnały wartości granicznych.  <ul style="list-style-type: none"> ▪ Karta katalogowa TI00429F ▪ Instrukcja obsługi BA00371F
Obiektowy serwer sieciowy FXA320 Fieldgate	Obiektowy serwer sieciowy umożliwiający zdalne monitorowanie urządzeń obiektowych (4...20 mA) za pomocą standardowej przeglądarki internetowej.  Karta katalogowa TI00025S Instrukcja obsługi BA00053S
Obiektowy serwer sieciowy FXA520 Fieldgate	Obiektowy serwer sieciowy umożliwiający zdalną diagnostykę i konfigurację podłączonych urządzeń HART poprzez standardową przeglądarkę internetową.  Karta katalogowa TI00025S Instrukcja obsługi BA00051S
Komunikator Field Xpert SFX350	Field Xpert SFX350 to mobilny komputer PDA do uruchomienia i diagnostyki urządzeń obiektowych. Pozwala on na efektywną parametryzację i diagnostykę urządzeń obiektowych HART i FOUNDATION Fieldbus w strefach niezagrażonych wybuchem.  Instrukcja obsługi BA01202S

Komunikator Field Xpert SFX370	<p>Field Xpert SFX370 to mobilny komputer PDA do uruchomienia i diagnostyki urządzeń obiektowych. Pozwala on na efektywną parametryzację i diagnostykę urządzeń obiektowych HART i FOUNDATION Fieldbus w strefach niezagrażonych wybuchem oraz zagrożonych wybuchem.</p> <p> Instrukcja obsługi BA01202S</p>
Tablet Field Xpert SMT70	<p>Programator przemysłowy (tablet PC) Field Xpert SMT70 do konfiguracji urządzeń pomiarowych to przenośne urządzenie do zarządzania aparaturą obiektową w strefach zagrożonych wybuchem oraz w strefach bezpiecznych. Jest on przeznaczony dla personelu odpowiedzialnego za uruchomienie i konserwację punktów pomiarowych i służy do zarządzania urządzeniami obiektowymi poprzez cyfrowy interfejs komunikacyjny oraz prowadzenia dokumentacji punktów pomiarowych.</p> <p>Dzięki wstępnie zainstalowanej bibliotece sterowników, ten programator przemysłowy jest rozwiązaniem typu "wszystko w jednym" i jest łatwym w obsłudze, urządzeniem dotykowym, które może być używane do zarządzania urządzeniami obiektowymi przez cały cykl ich eksploatacji.</p> <p> <ul style="list-style-type: none"> ▪ Karta katalogowa TI01342S ▪ Instrukcja obsługi BA01709S ▪ Strona produktowa: www.endress.com/smt70 </p>

Akcesoria do zdalnej konfiguracji, obsługi i diagnostyki

Akcesoria	Opis
Applicator	<p>Oprogramowanie Endress+Hauser wspomagające dobór i konfigurację przyrządów do pomiaru przepływu:</p> <ul style="list-style-type: none"> ▪ Dobór przetworników pomiarowych do aplikacji przemysłowych ▪ Obliczanie wszystkich niezbędnych parametrów umożliwiających optymalny dobór przepływomierza: m.in. średnicy nominalnej, spadku ciśnienia, prędkości przepływu i dokładności. ▪ Graficzna prezentacja wyników obliczeń ▪ Określanie kodu zamówieniowego, zarządzanie, dokumentowanie i dostęp do wszystkich danych projektowych i parametrów przez cały czas realizacji projektu. <p>Applicator jest dostępny:</p> <ul style="list-style-type: none"> ▪ Przez Internet -> wersja dostępna online: https://portal.endress.com/webapp/applicator ▪ Na płycie DVD do lokalnej instalacji na komputerze PC.
W@M	<p>W@M Life Cycle Management</p> <p>Większa produktywność dzięki informacjom na wyciągnięcie ręki. Dane dotyczące instalacji i jej komponentów są generowane od pierwszego etapu planowania i przez cały cykl życia instalacji aparatury obiektowej.</p> <p>W@M Life Cycle Management to otwarta i elastyczna platforma informacyjna, która oferuje przydatne narzędzia dostępne w trybie online i offline. Natychmiastowy dostęp do aktualnych i szczegółowych danych pozwala oszczędzać czas, przyspiesza proces zakupowy i wydłuża czas ciągłej pracy instalacji.</p> <p>W połączeniu z odpowiednimi usługami platforma W@M Life Cycle Management zwiększa wydajność na każdym etapie cyklu życia. Dodatkowe informacje, patrz strona www.endress.com/lifecyclemanagement</p>
FieldCare	<p>FieldCare jest oprogramowaniem Endress+Hauser do zarządzania aparaturą obiektową (Plant Asset Management Tool), opartym na standardzie FDT. Narzędzie to umożliwia konfigurację wszystkich inteligentnych urządzeń obiektowych w danej instalacji oraz wspiera zarządzanie nimi. Dzięki komunikatom statusu zapewnia również efektywną kontrolę ich stanu funkcjonalnego.</p> <p> Instrukcje obsługi: BA00027S i BA00059S</p>
DeviceCare	<p>Oprogramowanie narzędziowe do podłączenia i konfiguracji urządzeń obiektowych Endress+Hauser.</p> <p> Broszura - Innowacje IN01047S</p>

Komponenty systemowe AKP

Akcesoria	Opis
Stacja graficznej rejestracji danych Memograph M	Stacja graficznej rejestracji danych Memograph M prezentuje i przetwarza informacje o wszystkich istotnych parametrach procesowych. Urządzenie rejestruje wartości pomiarowe, monitoruje wartości graniczne i analizuje przebiegi. Dane są przechowywane w pamięci wewnętrznej o pojemności 256 MB, na karcie SD lub w pamięci USB.  <ul style="list-style-type: none"> ▪ Karta katalogowa TI00133R ▪ Instrukcja obsługi BA00247R

Dokumentacja uzupełniająca



Wykaz dostępnej dokumentacji technicznej, patrz:

- *W@M Device Viewer* (www.endress.com/deviceviewer): należy wprowadzić numer seryjny podany na tabliczce znamionowej
- Aplikacja *Endress+Hauser Operations*: należy wprowadzić numer seryjny podany na tabliczce znamionowej lub zeskanować kod QR z tabliczki znamionowej

Dokumentacja standardowa Skrócona instrukcja obsługi

Skrócone instrukcje obsługi czujnika przepływu

Nazwa przyrządu	Oznaczenie dokumentu
Proline Promag P	KA01290D

Skrócone instrukcje obsługi przetwornika

Przetwornik pomiarowy	Oznaczenie dokumentu						
	HART	FOUNDATION Fieldbus	PROFIBUS PA	PROFIBUS DP	Wersja Modbus RS485	Wersja EtherNet/IP	Wersja PROFINET
Proline 500 – wersja z komunikacją cyfrową	KA01313D	KA01292D	KA01407D	KA01388D	KA01317D	KA01343D	KA01349D
Proline 500	KA01312D	KA01293D	KA01406D	KA01387D	KA01316D	KA01342D	KA01348D

Instrukcje obsługi

Przetwornik pomiarowy	Oznaczenie dokumentu						
	HART	FOUNDATION Fieldbus	PROFIBUS PA	PROFIBUS DP	Modbus RS485	EtherNet/IP	Wersja PROFINET
Promag P 500	BA01399D	BA01480D	BA01405D	BA01867D	BA01402D	BA01721D	BA01724D

Opis parametrów urządzenia

Przetwornik pomiarowy	Oznaczenie dokumentu						
	HART	FOUNDATION Fieldbus	PROFIBUS PA	PROFIBUS DP	Modbus RS485	EtherNet/IP	Wersja PROFINET
Promag 500	GP01054D	GP01099D	GP01056D	GP01136D	GP01055D	GP01118D	GP01119D

Dokumentacja uzupełniająca, zależnie od przyrządu**Instrukcje dotyczące bezpieczeństwa**

Wskazówki dot. bezpieczeństwa dla urządzeń elektrycznych stosowanych w obszarze zagrożonym wybuchem.

Treść	Oznaczenie dokumentu
ATEX/IECEX Ex i	XA01522D
ATEX/IECEX Ex ec	XA01523D
cCSAus IS	XA01524D
cCSAus Ex e ia/Ex d ia	XA01525D
cCSAus Ex nA	XA01526D
INMETRO Ex i	XA01527D
INMETRO Ex ec	XA01528D
NEPSI Ex i	XA01529D
NEPSI Ex nA	XA01530D
EAC Ex i	XA01658D
EAC Ex nA	XA01659D
JPN	XA01776D


Dokumentacja specjalna

Treść	Oznaczenie dokumentu
Informacje o Dyrektywie Ciśnieniowej	SD01614D
Podręcznik dotyczący bezpieczeństwa funkcjonalnego	SD01741D
Dopuszczenia radiowe dla modułów wskaźnika A309/A310 z interfejsem WLAN	SD01793D
Serwer OPC-UA ¹⁾	SD02044D

1) Ta dokumentacja specjalna jest dostępna wyłącznie dla przepływomierzy z wyjściem HART.

Treść	Oznaczenie dokumentu						
	HART	FOUNDATION Fieldbus	PROFIBUS PA	PROFIBUS DP	Modbus RS485	Wersja PROFINET	EtherNet/IP
Technologia Heartbeat	SD01641D	SD01745D	SD01747D	SD02207D	SD01746D	SD01987D	SD01981D
Serwer WWW	SD01658D	SD01661D	SD01660D	SD02236D	SD01659D	SD01979D	SD01978D

Zalecenia montażowe (EA)

Zawartość	Uwagi
Wskazówki montażowe dla zestawów części zamiennych i akcesoriów	Oznaczenie dokumentu: podawane dla każdej pozycji akcesoriów →  112.

Zastrzeżone znaki towarowe**HART®**

jest zastrzeżonym znakiem towarowym FieldComm Group, Austin, Teksas, USA

PROFIBUS®

jest zastrzeżonym znakiem towarowym PROFIBUS User Organization, Karlsruhe, Niemcy

FOUNDATION™ Fieldbus

jest zastrzeżonym znakiem towarowym FieldComm Group, Austin, Teksas, USA

Modbus®

jest zastrzeżonym znakiem towarowym SCHNEIDER AUTOMATION, INC.

EtherNet/IP™

jest znakiem towarowym ODVA, Inc.

PROFINET®

jest zastrzeżonym znakiem towarowym PROFIBUS User Organization, Karlsruhe, Niemcy



www.addresses.endress.com
