

Biztonsági utasítások

Memosens pH/redox érzékelők

pH és ORP (redox) mérés

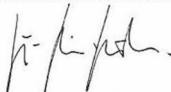

Robbanásveszélyes területeken lévő elektromos berendezésekre vonatkozó biztonsági előírások



EU-Konformitätserklärung
EU-Declaration of Conformity
Déclaration UE de Conformité

Endress+Hauser 
 People for Process Automation



Company	Endress+Hauser Conducta GmbH+Co. KG Dieselstraße 24, 70839 Gerlingen, Germany erklärt als Hersteller in alleiniger Verantwortung, dass das Produkt declares as manufacturer under sole responsibility, that the product déclare sous sa seule responsabilité en qualité de fabricant que le produit	
Product	Memosens pH-/Redox-Sensoren / pH/ORP sensors / capteurs pH/redox CPSxxE-BA* * * * * +* xx = 11, 12, 16, 31, 41, 42, 61, 62, 71, 72, 76, 91, 92, 96	
Regulations	den folgenden Europäischen Richtlinien entspricht: conforms to following European Directives: est conforme aux prescription des Directives Européennes suivantes :	
	EMC 2014/30/EU (L96/79) ATEX 2014/34/EU (L96/309) RoHS 2011/65/EU (L174/88)	
Standards	angewandte harmonisierte Normen oder normative Dokumente: applied harmonized standards or normative documents: normes harmonisées ou documents normatifs appliqués :	
	EN 61326-1 (2013) EN IEC 60079-0 (2018) EN IEC 63000 (2018) EN 61326-2-3 (2013) EN 60079-11 (2012)	
Certification	EU-Baumusterprüfbescheinigung Nr. EU-Type Examination Certificate No. Numéro de l'attestation d'examen UE de type	BVS 19 ATEX E 062 X
	Ausgestellt von/issued by/délivré par Qualitätssicherung/Quality assurance/Système d'assurance qualité	DEKRA EXAM GmbH (0158) DEKRA EXAM GmbH (0158)
	Gerlingen, 15.03.2021 Endress+Hauser Conducta GmbH+Co. KG	
	 i. V. Jörg-Martin Müller Technology	 i. V. Marco Rottmann Technology Certifications and Approvals

EC_00832_03.20


Memosens pH/redox érzékelők

pH és ORP (redox) mérés

Tartalomjegyzék

Kapcsolódó dokumentáció	4
Kiegészítő dokumentáció	4
Gyártói tanúsítvány	4
Azonosítás	4
Biztonsági utasítások	5
Hőmérsékleti táblázatok	6
Csatlakozás	6
Beépítési feltételek	7

Kapcsolódó dokumentáció Ez a dokumentum a BA01988C használati útmutató szerves részét képezi.

Kiegészítő dokumentáció  CP00021Z prospektus

- Robbanásvédelem: irányelvek és általános alapelvek
- www.endress.com

Gyártói tanúsítvány **EU-megfelelőségi nyilatkozat**

Azonosítás Az adattáblán az alábbi információk található az eszköztől:

- A gyártó azonosítása
- Rendelési kód
- Bővített rendelési kód
- Sorozatszám
- Biztonsági információk és figyelmeztetések
- Ex jelölés a veszélyes területi változatokon

► Hasonlítsa össze az adattáblán szereplő adatokat a megrendeléssel.

Típuskód

ATEX

Tétel típusa	Változat	*	*	**	*	***	+*
xPS11E xPS12E xPS16E xPS41E xPS42E xPS61E xPS62E xPS71E xPS72E xPS76E	BA						
x = C, OC Nincs Ex relevancia	II 1G Ex ia IIC T3/T4/T6 Ga	Nincs Ex relevancia					

Tétel típusa	Változat	*	*	**	*	***	+*
xPS31E xPS91E xPS92E xPS96E	BA						
x = C, OC Nincs Ex relevancia	II 1G Ex ia IIC T4/T6 Ga	Nincs Ex relevancia					

IECEX

Tétel típusa	Változat	*	*	**	*	***	+*
xPS11E xPS12E xPS16E xPS41E xPS42E xPS61E xPS62E xPS71E xPS72E xPS76E	IA						
x = C, OC Nincs Ex relevancia	Ex ia IIC T3/T4/T6 Ga	Nincs Ex relevancia					

Tétel típusa	Változat	*	*	**	*	***	+*
xPS31E xPS91E xPS92E xPS96E	IA						
x = C, OC Nincs Ex relevancia	Ex ia IIC T4/T6 Ga	Nincs Ex relevancia					

Tanúsítványok és jóváhagyások

Megfelelőségi nyilatkozat

Ezzel a megfelelőségi nyilatkozattal a gyártó garantálja, hogy a termék megfelel a 2014/30/EU EMC irányelv és a 2014/34/EU ATEX irányelv előírásainak. A megfelelőséget a megfelelőségi nyilatkozatban felsorolt előírások betartása garantálja.

Ex jóváhagyások

xPS11E/xPS12E/xPS16E/xPS41E/xPS42E/xPS61E/xPS62E/xPS71E/xPS72E/xPS76E:

Ⓔ II 1G Ex ia IIC T3/T4/T6 Ga

xPS31E/xPS91E/xPS92E/xPS96E:

Ⓔ II 1G Ex ia IIC T4/T6 Ga

A termék megfelel az „IEC robbanásveszélyes légkörökre vonatkozó tanúsítási rendszer” szerinti követelményeknek. Ezt az IECEX tanúsítványban felsorolt szabványoknak való megfelelés igazolja. Az IECEX tanúsítvány a következő weboldalon tekinthető meg: www.iecex.com.

xPS11E/xPS12E/xPS16E/xPS41E/xPS42E/xPS61E/xPS62E/xPS71E/xPS72E/xPS76E:

Ex ia IIC T3/T4/T6 Ga

xPS31E/xPS91E/xPS92E/xPS96E:

Ex ia IIC T4/T6 Ga

Bejelentett szervezet

DEKRA EXAM GmbH

Biztonsági utasítások

A CPS11E, CPS12E, CPS16E, CPS31E, CPS41E, CPS42E, CPS61E, CPS62E, CPS71E, CPS72E, CPS76E, CPS91E, CPS92E, CPS96E induktív Memosens pH/ORP érzékelők alkalmasak veszélyes területeken történő alkalmazásra a következők szerint:


- IECEX BVS 19.0056X IECEX tanúsítvány és annak módosításai
- EU-típusvizsgálati tanúsítvány BVS 19 ATEX E 062 X

A vonatkozó EU-megfelelőségi nyilatkozat e dokumentum szerves részét képezi.

- Az érzékelőt elektrosztatikus szempontból kritikus folyamatkörülmények között nem szabad üzemeltetni. Kerülni kell az olyan jelentős gőz- és porfelhőket, melyek közvetlen befolyást gyakorolhatnak a Memosens érzékelőfejre.
- A robbanásvédtett Memosens technológiájú digitális érzékelőket a kapocsfejen lévő narancssárga-piros gyűrű jelöli.
- Az eszközök és érzékelők használatakor vegye figyelembe a veszélyes területeken található elektromos rendszerekre vonatkozó előírásokat (EN/IEC 60079-14).
- Be kell tartani a Használati útmutatóban ismertetett elektromos csatlakoztatási eljárásokat.
- Ezt az eszközt a 2014/34/EU (2014. február 26) irányelvnek megfelelően fejlesztették ki és gyártották és a következő szabványoknak is megfelel:
 - EN IEC 60079-0:2018/IEC 60079-0:2017
Veszélyes környezet
0. rész: Általános követelmények
 - EN 60079-11:2012/IEC 60079-11:2011 + Helyesbítés:2012
Elektromos készülékek robbanásveszélyes környezetben
11. rész: „i” gyújtószikramentes biztonság

Hőmérsékleti táblázatok

Érzékelő	Hőmérsékleti osztály	T _p folyamat-hőmérséklet	T _a környezeti hőmérséklet
xPS11E xPS12E xPS16E xPS41E xPS42E xPS72E	T3	-15 °C (5 °F) ≤ T _p ≤ 135 °C (275 °F)	-15 °C (5 °F) ≤ T _a ≤ 70 °C (158 °F)
	T4	-15 °C (5 °F) ≤ T _p ≤ 120 °C (248 °F)	-15 °C (5 °F) ≤ T _a ≤ 75 °C (167 °F)
		-15 °C (5 °F) ≤ T _p ≤ 110 °C (230 °F)	-15 °C (5 °F) ≤ T _a ≤ 80 °C (176 °F)
		-15 °C (5 °F) ≤ T _p ≤ 100 °C (212 °F)	-15 °C (5 °F) ≤ T _a ≤ 85 °C (185 °F)
	T6	-15 °C (5 °F) ≤ T _p ≤ 90 °C (194 °F)	-15 °C (5 °F) ≤ T _a ≤ 90 °C (194 °F)
xPS61E xPS62E xPS71E xPS76E	T3	0 °C (32 °F) ≤ T _p ≤ 140 °C (284 °F)	0 °C (32 °F) ≤ T _a ≤ 70 °C (158 °F)
	T4	0 °C (32 °F) ≤ T _p ≤ 120 °C (248 °F)	0 °C (32 °F) ≤ T _a ≤ 75 °C (167 °F)
		0 °C (32 °F) ≤ T _p ≤ 110 °C (230 °F)	0 °C (32 °F) ≤ T _a ≤ 80 °C (176 °F)
		0 °C (32 °F) ≤ T _p ≤ 100 °C (212 °F)	0 °C (32 °F) ≤ T _a ≤ 85 °C (185 °F)
	T6	0 °C (32 °F) ≤ T _p ≤ 90 °C (194 °F)	0 °C (32 °F) ≤ T _a ≤ 90 °C (194 °F)
xPS31E	T4	0 °C (32 °F) ≤ T _p ≤ 80 °C (176 °F)	0 °C (32 °F) ≤ T _a ≤ 90 °C (194 °F)
	T6	0 °C (32 °F) ≤ T _p ≤ 70 °C (158 °F)	0 °C (32 °F) ≤ T _a ≤ 70 °C (158 °F)
xPS91E xPS92E xPS96E	T4	0 °C (32 °F) ≤ T _p ≤ 110 °C (230 °F)	0 °C (32 °F) ≤ T _a ≤ 80 °C (176 °F)
		0 °C (32 °F) ≤ T _p ≤ 100 °C (212 °F)	0 °C (32 °F) ≤ T _a ≤ 85 °C (185 °F)
		0 °C (32 °F) ≤ T _p ≤ 90 °C (194 °F)	0 °C (32 °F) ≤ T _a ≤ 90 °C (194 °F)
T6	0 °C (32 °F) ≤ T _p ≤ 70 °C (158 °F)	0 °C (32 °F) ≤ T _a ≤ 70 °C (158 °F)	

A fenti hőmérsékleti táblázat csak az alábbi ábrán ismertetett beépítési feltételek mellett érvényes →  7. Ha a beépítési feltételek nem teljesíthetők, akkor a maximális T_p hőmérséklet nem haladhatja meg a T_a maximális környezeti hőmérsékletet.

Csatlakozás

Ex specifikáció

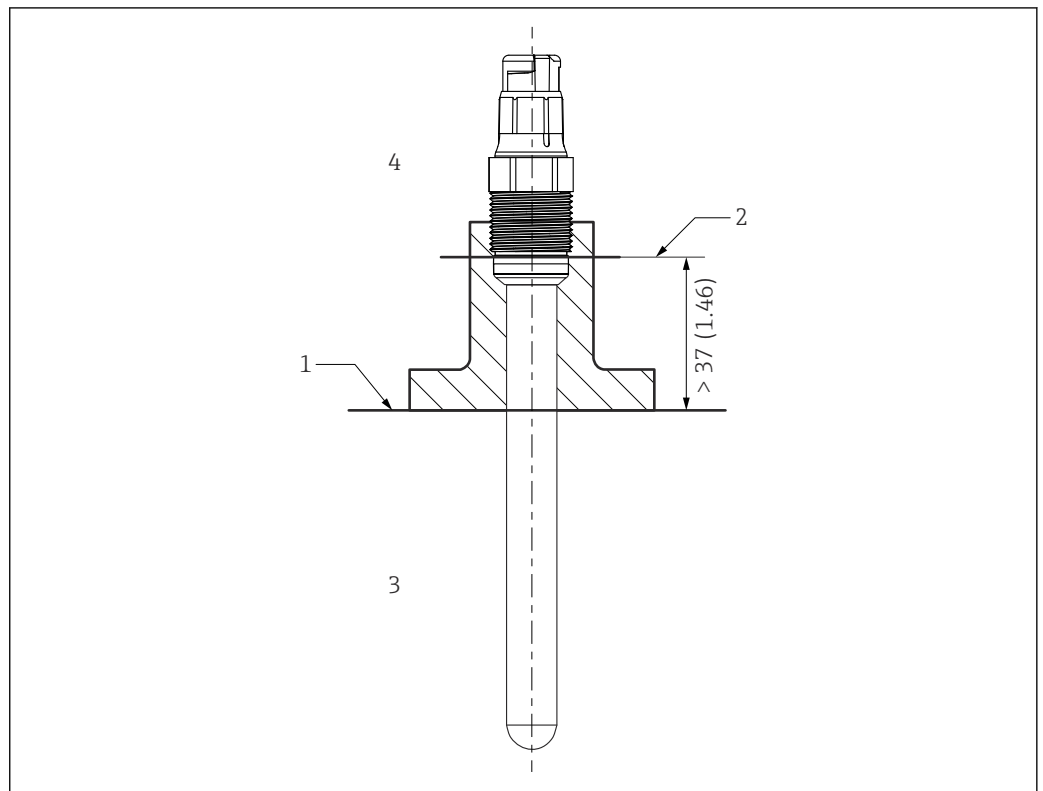
- Az xPSxxE modellsorozat pH/redox érzékelői BVS 19 ATEX E 062 X EU-típusvizsgálati tanúsítvánnyal rendelkeznek és alkalmasak veszélyes környezetekben történő használatra. A vonatkozó EU-megfelelőségi nyilatkozat e dokumentum szerves részét képezi.
- Az xPSxxE modellsorozatú jóváhagyott digitális pH/redox (ORP) érzékelők az alábbi paraméterkészlettel rendelkező gyújtószikramentes bemenettel rendelkeznek:

Paraméter	Érték
P_1	180 mW

Az xPSxxE modellsorozatú jóváhagyott digitális pH/redox (ORP) érzékelőket egy Memosens kábel vagy egy távadókábel segítségével kell csatlakoztatni egy következő paraméterekkel rendelkező gyűjtőszikramentes kimenethez:

Paraméter	Érték
P_o	Maximum 180 mW

Beépítési feltételek



A0041281

1 Beépítési feltételek

- 1 Limit
- 2 A dugaszolófej (alsó pereme) és a folyamatközeg közötti távolság, gyűrű és nyomógyűrű nélkül
- 3 T_p folyamat-hőmérséklet
- 4 T_a környezeti hőmérséklet



www.addresses.endress.com
