

Sigurnosne upute **Memosens pH/ORP senzori**

Mjerenje pH i ORP vrijednosti

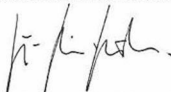

Sigurnosne upute za električne uređaje u eksplozivnim /
opasnim područjima



EU-Konformitätserklärung
EU-Declaration of Conformity
Déclaration UE de Conformité

Endress+Hauser 
 People for Process Automation



Company	Endress+Hauser Conducta GmbH+Co. KG Dieselstraße 24, 70839 Gerlingen, Germany erklärt als Hersteller in alleiniger Verantwortung, dass das Produkt declares as manufacturer under sole responsibility, that the product déclare sous sa seule responsabilité en qualité de fabricant que le produit							
Product	Memosens pH-/Redox-Sensoren / pH/ORP sensors / capteurs pH/redox CPSxxE-BA* * * * * +* xx = 11, 12, 16, 31, 41, 42, 61, 62, 71, 72, 76, 91, 92, 96							
Regulations	den folgenden Europäischen Richtlinien entspricht: conforms to following European Directives: est conforme aux prescription des Directives Européennes suivantes : EMC 2014/30/EU (L96/79) ATEX 2014/34/EU (L96/309) RoHS 2011/65/EU (L174/88)							
Standards	angewandte harmonisierte Normen oder normative Dokumente: applied harmonized standards or normative documents: normes harmonisées ou documents normatifs appliqués : <table border="0" style="width: 100%;"> <tr> <td>EN 61326-1 (2013)</td> <td>EN IEC 60079-0 (2018)</td> <td>EN IEC 63000 (2018)</td> </tr> <tr> <td>EN 61326-2-3 (2013)</td> <td>EN 60079-11 (2012)</td> <td></td> </tr> </table>		EN 61326-1 (2013)	EN IEC 60079-0 (2018)	EN IEC 63000 (2018)	EN 61326-2-3 (2013)	EN 60079-11 (2012)	
EN 61326-1 (2013)	EN IEC 60079-0 (2018)	EN IEC 63000 (2018)						
EN 61326-2-3 (2013)	EN 60079-11 (2012)							
Certification	EU-Baumusterprüfbescheinigung Nr. EU-Type Examination Certificate No. Numéro de l'attestation d'examen UE de type Ausgestellt von/issued by/délivré par Qualitätssicherung/Quality assurance/Système d'assurance qualité Gerlingen, 15.03.2021 Endress+Hauser Conducta GmbH+Co. KG  i. V. Jörg-Martin Müller Technology	BVS 19 ATEX E 062 X DEKRA EXAM GmbH (0158) DEKRA EXAM GmbH (0158)						
		 i. V. Marco Rottmann Technology Certifications and Approvals						

EC_00832_03.20

Memosens pH/ORP senzori

Mjerenje pH i ORP vrijednosti

Sadržaji

Pridružena dokumentacija	4
Dodatna dokumentacija	4
Certifikat proizvođača	4
Identifikacija	4
Sigurnosne upute	5
Temperaturne tablice	6
Priključak	6
Uvjeti instalacije	7

Pridružena dokumentacija Ovaj je dokument sastavni dio Uputa za uporabu BA01988C.

Dodatna dokumentacija  Brošura o kompetenciji CP00021Z
 ■ Zaštita od eksplozije: Smjernice i opća načela
 ■ www.endress.com

Certifikat proizvođača **EU Izjava o sukladnosti**

Identifikacija Pločica s oznakom tipa donosi Vam sljedeće informacije o proizvodu:

- Identifikacija proizvođača
- Kod narudžbe
- Prošireni kod narudžbe
- Serijski broj
- Sigurnosne informacije i upozorenja
- Ex oynaka eksplozivnosti na verzijama za opasna područja

► Usporedite podatke na natpisnoj pločici s nalogom.

Upišite kod

ATEX

Vrsta stavke	Verzija						
xPS11E xPS12E xPS16E xPS41E xPS42E xPS61E xPS62E xPS71E xPS72E xPS76E	BA	*	*	**	*	***	+*
x = C, OC Nema Ex značaja	II 1G Ex ia IIC T3/T4/T6 Ga	Nema Ex značaja					

Vrsta stavke	Verzija						
xPS31E xPS91E xPS92E xPS96E	BA	*	*	**	*	***	+*
x = C, OC Nema Ex značaja	II 1G Ex ia IIC T4/T6 Ga	Nema Ex značaja					

IECEX

Vrsta stavke	Verzija						
xPS11E xPS12E xPS16E xPS41E xPS42E xPS61E xPS62E xPS71E xPS72E xPS76E	IA	*	*	**	*	***	+*
x = C, OC Nema Ex značaja	Ex ia IIC T3/T4/T6 Ga	Nema Ex značaja					

Vrsta stavke	Verzija						
xPS31E xPS91E xPS92E xPS96E	IA	*	*	**	*	***	+*
x = C, OC Nema Ex značaja	Ex ia IIC T4/T6 Ga	Nema Ex značaja					

Certifikati i odobrenja

Izjava o sukladnosti

Ovom izjavom o sukladnosti proizvođač jamči da je proizvod u skladu s propisima Europske direktive EMC 2014/30/EU i ATEX direktive 2014/34/EU. Sukladnost se provjerava pridržavanjem standarda navedenih u Izjavi o sukladnosti.

Ex odobrenja

xPS11E/xPS12E/xPS16E/xPS41E/xPS42E/xPS61E/xPS62E/xPS71E/xPS72E/xPS76E:

⊕ II 1G Ex ia IIC T3/T4/T6 Ga

xPS31E/xPS91E/xPS92E/xPS96E:

⊕ II 1G Ex ia IIC T4/T6 Ga

Proizvod ispunjava zahtjeve "IEC sheme certificiranja za eksplozivne atmosfere". Ovo se provjerava u skladu sa standardima navedenim u IECEX certifikatu. IECEX certifikat se može pogledati na sljedećem web mjestu: www.iecex.com.

xPS11E/xPS12E/xPS16E/xPS41E/xPS42E/xPS61E/xPS62E/xPS71E/xPS72E/xPS76E:

Ex ia IIC T3/T4/T6 Ga

xPS31E/xPS91E/xPS92E/xPS96E:

Ex ia IIC T4/T6 Ga

Obaviješteni organ

DEKRA EXAM GmbH

Sigurnosne upute

Induktivni senzori Memosens pH/ORP vrijednosti CPS11E, CPS12E, CPS16E, CPS31E, CPS41E, CPS42E, CPS61E, CPS62E, CPS71E, CPS72E, CPS76E, CPS91E, CPS92E, CPS96E prikladni su za uporabu na opasnim područjima u skladu sa:


- IECEX certifikatom IECEX BVS 19.0056X, uključujući dopune
- Certifikatom za ispitivanje tipa BVS 19 ATEX E 062 X

Odgovarajuća EU izjava o sukladnosti sastavni je dio ovog dokumenta.

- Nije dozvoljeno rukovanje senzorom u elektrostatički kritičnim uvjetima procesa. Moraju se izbjegavati značajni oblaci pare i prašine koji imaju direktan utjecaj Memosens na glavu senzora.
- Ex-zaštićeni digitalni senzori sa Memosens tehnologijom prepoznaju se narančasto-crvenim prstenom na glavi terminala.
- Kad koristite uređaje i senzore, pridržavajte se propisa za električne sustave u opasnim područjima (EN/IEC 60079-14).
- Morate se pridržavati postupaka za električni priključak opisanih u Uputama za uporabu.
- Ovaj uređaj je razvijen i proizveden u skladu s Direktivom 2014/34/EU od 26. veljače 2014. godine, i također udovoljava sljedećim standardima:
 - EN IEC 60079-0:2018/IEC 60079-0:2017
Područja ugrožena eksplozijama
Dio 0: Opći zahtjevi
 - EN 60079-11:2012/IEC 60079-11:2011 + Ispravka:2012
Električni uređaji za eksplozivne atmosfere
Dio 11: Svojstvena sigurnost „i”

Temperатурne tablice

Senzor	Klasa temperature	Temperatura procesa T_p	Ambijentalna temperatura T_a
xPS11E xPS12E xPS16E xPS41E xPS42E xPS72E	T3	$-15\text{ °C (5 °F)} \leq T_p \leq 135\text{ °C (275 °F)}$	$-15\text{ °C (5 °F)} \leq T_a \leq 70\text{ °C (158 °F)}$
	T4	$-15\text{ °C (5 °F)} \leq T_p \leq 120\text{ °C (248 °F)}$	$-15\text{ °C (5 °F)} \leq T_a \leq 75\text{ °C (167 °F)}$
		$-15\text{ °C (5 °F)} \leq T_p \leq 110\text{ °C (230 °F)}$	$-15\text{ °C (5 °F)} \leq T_a \leq 80\text{ °C (176 °F)}$
		$-15\text{ °C (5 °F)} \leq T_p \leq 100\text{ °C (212 °F)}$	$-15\text{ °C (5 °F)} \leq T_a \leq 85\text{ °C (185 °F)}$
	T6	$-15\text{ °C (5 °F)} \leq T_p \leq 90\text{ °C (194 °F)}$	$-15\text{ °C (5 °F)} \leq T_a \leq 90\text{ °C (194 °F)}$
xPS61E xPS62E xPS71E xPS76E	T3	$0\text{ °C (32 °F)} \leq T_p \leq 140\text{ °C (284 °F)}$	$0\text{ °C (32 °F)} \leq T_a \leq 70\text{ °C (158 °F)}$
	T4	$0\text{ °C (32 °F)} \leq T_p \leq 120\text{ °C (248 °F)}$	$0\text{ °C (32 °F)} \leq T_a \leq 75\text{ °C (167 °F)}$
		$0\text{ °C (32 °F)} \leq T_p \leq 110\text{ °C (230 °F)}$	$0\text{ °C (32 °F)} \leq T_a \leq 80\text{ °C (176 °F)}$
		$0\text{ °C (32 °F)} \leq T_p \leq 100\text{ °C (212 °F)}$	$0\text{ °C (32 °F)} \leq T_a \leq 85\text{ °C (185 °F)}$
	T6	$0\text{ °C (32 °F)} \leq T_p \leq 90\text{ °C (194 °F)}$	$0\text{ °C (32 °F)} \leq T_a \leq 90\text{ °C (194 °F)}$
xPS31E	T4	$0\text{ °C (32 °F)} \leq T_p \leq 80\text{ °C (176 °F)}$	$0\text{ °C (32 °F)} \leq T_a \leq 90\text{ °C (194 °F)}$
	T6	$0\text{ °C (32 °F)} \leq T_p \leq 70\text{ °C (158 °F)}$	$0\text{ °C (32 °F)} \leq T_a \leq 70\text{ °C (158 °F)}$
xPS91E xPS92E xPS96E	T4	$0\text{ °C (32 °F)} \leq T_p \leq 110\text{ °C (230 °F)}$	$0\text{ °C (32 °F)} \leq T_a \leq 80\text{ °C (176 °F)}$
		$0\text{ °C (32 °F)} \leq T_p \leq 100\text{ °C (212 °F)}$	$0\text{ °C (32 °F)} \leq T_a \leq 85\text{ °C (185 °F)}$
	T6	$0\text{ °C (32 °F)} \leq T_p \leq 90\text{ °C (194 °F)}$	$0\text{ °C (32 °F)} \leq T_a \leq 90\text{ °C (194 °F)}$

Gornja tablica sa temperaturom se odnosi samo na sljedeće uvjete montaže koji su opisani na sljedećoj slici →  7. Ako se uvjeti za ugradnju ne mogu ispuniti, maksimalna temperatura procesa T_p ne smije prelaziti maksimalnu temperaturu okoline T_a .

Priključak

Ex specifikacija

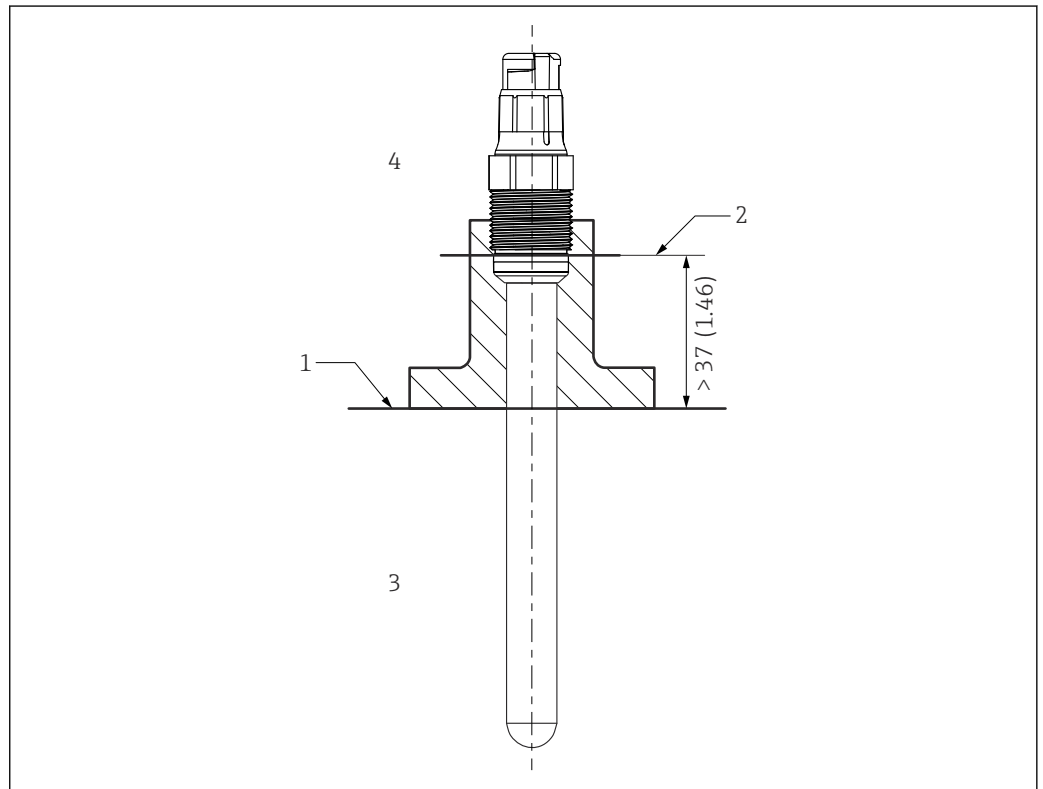
- Senzori pH/ORP vrijednosti modela serije xPSxxE su odobreni prema certifikatu provjere EU tipa BVS 19 ATEX E 062 X i prikladni su za uporabu u opasnim okruženjima. Odgovarajuća EU izjava o sukladnosti sastavni je dio ovog dokumenta.
- Odobreni digitalni senzori pH/ORP vrijednosti modela serije xPSxxE imaju intristično siguran ulaz sa postavljenim sljedećim parametrima:

Parametar	Vrijednost
P_1	180 mW

Odobreni digitalni senzori pH/ORP vrijednosti modela serije xPSxxE moraju biti spojeni na Memosens kabel ili kabel transmitera sa intristički sigurnim izlazom sa sljedećim parametrima:

Parametar	Vrijednost
P_o	Maksimalno 180 mW

Uvjeti instalacije



A0041281

1 Uvjeti za ugradnju

- 1 Limit (Granična razina)
- 2 Udaljenost između glave utičnice (donji rub) i medija za obradu, bez prstena i potisne spojnice
- 3 Temperatura procesa T_p
- 4 Ambijentalna temperatura T_a



www.addresses.endress.com
