

Instrucțiuni succinte de utilizare **Liquiline System CA80NO**

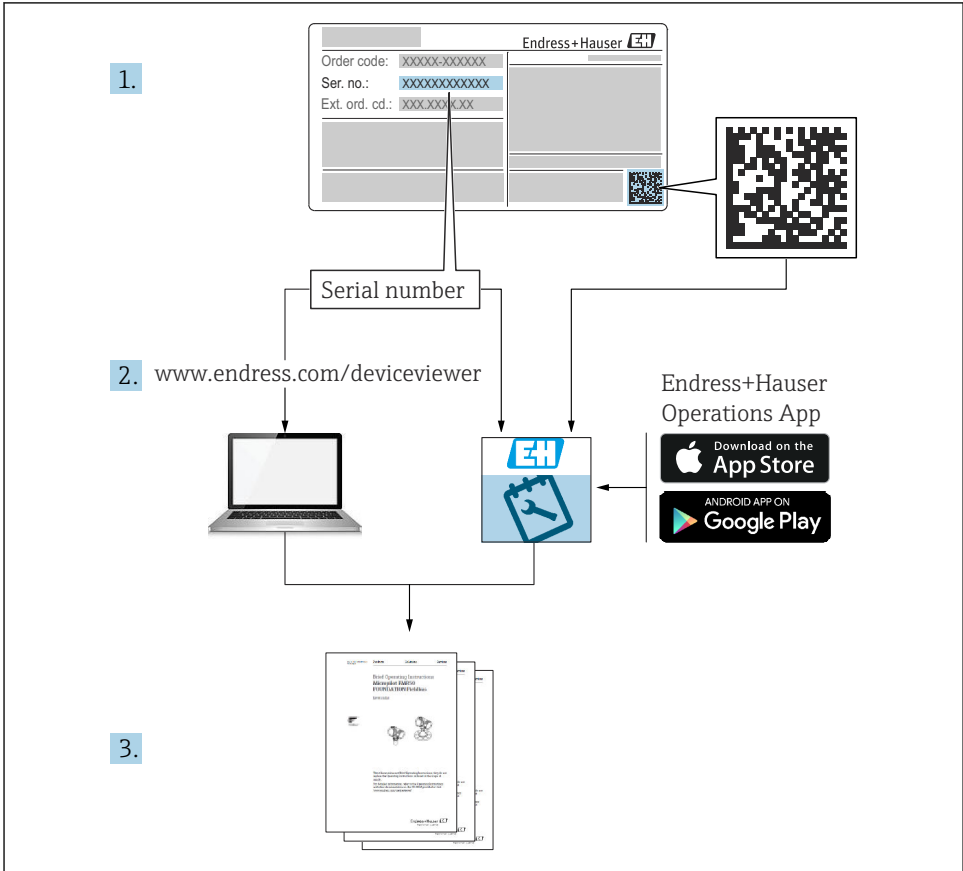
Analizator colorimetric pentru nitrit



Acestea sunt instrucțiuni de utilizare sintetizate; ele nu înlocuiesc instrucțiunile de utilizare referitoare la dispozitiv.

Informații detaliate despre dispozitiv pot fi găsite în instrucțiunile de utilizare și în celelalte documente disponibile la adresa:

- www.endress.com/device-viewer
- Smartphone/tabletă: Aplicație operații Endress+Hauser







A0040778

Cuprins








1	Despre acest document	4
1.1	Avertismente	4
1.2	Simboluri	4
1.3	Simboluri de pe dispozitiv	4
1.4	Documentație	5
2	Instrucțiuni de siguranță de bază	6
2.1	Cerințe pentru personal	6
2.2	Utilizarea prevăzută	6
2.3	Siguranța la locul de muncă	6
2.4	Siguranța operațională	7
2.5	Siguranța produsului	7
3	Recepția la livrare și identificarea produsului	9
3.1	Recepția la livrare	9
3.2	Identificarea produsului	9
3.3	Conținutul pachetului livrat	10
3.4	Certificate și omologări	10
4	Instalarea	11
4.1	Condiții de instalare	11
4.2	Montarea analizatorului	16
4.3	Verificarea post-instalare	24
5	Conexiunea electrică	25
5.1	Condiții de conectare	25
5.2	Conectarea analizatorului	25
5.3	Conectare pregătire eșantion	32
5.4	Asigurarea gradului de protecție	34
5.5	Verificarea post-conectare	35
6	Opțiuni de operare	36
6.1	Structura și funcția meniului de operare	36
7	Punerea în funcțiune	36
7.1	Etapele pregătitoare	37
7.2	Verificarea funcțiilor	40
7.3	Pornirea dispozitivului de măsurare	41
7.4	Setarea limbii de operare	41
7.5	Configurarea dispozitivului de măsurare	41

1 Despre acest document

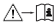



1.1 Avertismente

Structura informațiilor	Semnificație
 PERICOL Cauze (/consecințe) Dacă este necesar, consecințe ale nerespectării (dacă se aplică) ► Acțiune corectivă	Acest simbol vă avertizează cu privire la o situație periculoasă. Neevitarea situației periculoase va avea ca rezultat o vătămare corporală fatală sau gravă.
 AVERTISMENT Cauze (/consecințe) Dacă este necesar, consecințe ale nerespectării (dacă se aplică) ► Acțiune corectivă	Acest simbol vă avertizează cu privire la o situație periculoasă. Neevitarea situației periculoase poate avea ca rezultat o vătămare corporală fatală sau gravă.
 PRECAUȚIE Cauze (/consecințe) Dacă este necesar, consecințe ale nerespectării (dacă se aplică) ► Acțiune corectivă	Acest simbol vă avertizează cu privire la o situație periculoasă. Neevitarea acestei situații poate avea ca rezultat o vătămare corporală minoră sau mai gravă.
 NOTĂ Cauză/situație Dacă este necesar, consecințe ale nerespectării (dacă se aplică) ► Acțiune/notă	Acest simbol vă avertizează asupra situațiilor care pot avea ca rezultat daune materiale.

1.2 Simboluri

	Informații suplimentare, sfaturi
	Permise sau recomandate
	Nepermise sau nerecomandate
	Referire la documentația dispozitivului
	Referire la pagină
	Referire la grafic
	Rezultatul unui pas

1.3 Simboluri de pe dispozitiv

	Referire la documentația dispozitivului
	Atenție: Tensiune periculoasă
	Avertisment: Pericol de vătămare corporală din cauza roților zimțate rotative
	Nu eliminați produsele care poartă acest marcaj ca deșeuri municipale nesortate. În schimb, returnați-le la producător pentru eliminare în conformitate cu condițiile aplicabile.

1.4 Documentație

Următoarele instrucțiuni completează aceste Instrucțiuni de operare sintetizate și sunt disponibile pe paginile de produse de pe internet:

- Instrucțiuni de operare Liquiline System CA80NO
 - Descrierea dispozitivului
 - Punerea în funcțiune
 - Operarea
 - Descrierea software-ului (fără meniurile senzorului; acestea sunt descrise într-un manual separat - consultați informațiile de mai jos)
 - Diagnosticare și depanare specifice dispozitivului
 - Întreținerea
 - Reparații și piese de schimb
 - Accesoriiile
 - Date tehnice
- Instrucțiuni de operare Memosens, BA01245C
 - Descrierea software-ului pentru intrările Memosens
 - Calibrarea senzorilor Memosens
 - Diagnosticare și depanare specifice senzorului
- Instrucțiuni pentru comunicarea prin Fieldbus și serverul web
 - PROFIBUS, SD01188C
 - Modbus, SD01189C
 - Server web, SD01190C
 - EtherNet/IP, SD01293C
- Documentație specială privind reactivii:
CY80NO, SD01603C

2 Instrucțiuni de siguranță de bază

2.1 Cerințe pentru personal

- Instalarea, darea în exploatare, utilizarea și întreținerea sistemului de măsurare pot fi efectuate numai de către personal tehnic special instruit.
- Personalul tehnic trebuie autorizat de către operatorul uzinei pentru a efectua activitățile specificate.
- Conexiunea electrică trebuie realizată numai de către un tehnician electrician.
- Personalul tehnic trebuie să citească și să înțeleagă aceste instrucțiuni de utilizare și trebuie să urmeze instrucțiunile pe care le conțin.
- Defectele de la punctul de măsurare pot fi remediate numai de personal autorizat și special instruit.



Reparațiile care nu sunt descrise în instrucțiunile de utilizare furnizate pot fi efectuate numai direct la sediul producătorului sau de către departamentul de service.

2.2 Utilizarea prevăzută

Liquiline System CA80NO este un analizator chimic pe cale umedă pentru stabilirea aproape continuă a concentrației de nitrit într-un mediu lichid.

Analizatorul este proiectat pentru utilizarea în următoarele aplicații:

- Monitorizarea tratării și distribuției apei potabile
- Monitorizarea orificiului de evacuare al stației de tratare a apelor reziduale
- Controlul calității apei netratate pentru industria alimentară
- Monitorizarea apei potabile
- Controlul tratării apelor reziduale industriale

Utilizarea dispozitivului în orice alt scop decât cel descris prezintă un pericol pentru siguranța personalului și a întregului sistem de măsurare, nefiind deci permisă. Producătorul declină orice răspundere pentru prejudiciile provocate prin utilizarea incorectă sau în alt scop decât cel prevăzut în prezentul manual.

2.3 Siguranța la locul de muncă

Ca utilizator, sunteți responsabil de respectarea următoarelor condiții de siguranță:

- Instrucțiuni de instalare
- Standarde și reglementări locale
- Reglementări de protecție împotriva exploziilor

Compatibilitate electromagnetică

- Produsul a fost testat pentru compatibilitate electromagnetică în conformitate cu standardele internaționale aplicabile aplicațiilor industriale.
- Compatibilitatea electromagnetică indicată se aplică numai unui produs care a fost conectat în conformitate cu aceste instrucțiuni de utilizare.

2.4 Siguranța operațională

Înainte de darea în exploatare a întregului punct de măsurare:

1. Verificați dacă toate conexiunile sunt corecte.
2. Verificați integritatea cablurilor electrice și a racordurilor de furtun.
3. Nu utilizați produse deteriorate și protejați-le împotriva punerii accidentale în funcțiune.
4. Etichetați produsele deteriorate ca defecte.

În timpul funcționării:

1. Dacă defectele nu pot fi remediate:
produsele trebuie scoase din funcțiune și trebuie protejate împotriva punerii accidentale în funcțiune.
2. Țineți ușa închisă când nu efectuați lucrări de întreținere și service.

PRECAUȚIE

Activități în timp ce analizatorul este în funcțiune

Pericol de vătămare corporală și infectare din cauza mediului!

- ▶ Înainte de a elibera un furtun, asigurați-vă că nu se efectuează momentan sau că nu este programată să înceapă în curând nicio acțiune, cum ar fi pomparea probei.
- ▶ Purtați îmbrăcăminte de protecție, ochelari de protecție și mănuși de protecție sau luați alte măsuri adecvate de protecție.
- ▶ Ștergeți eventualii stropi de reactiv cu un șervețel de unică folosință și clătiți cu apă curată. Apoi, ștergeți cu o cârpă suprafețele curățate.

PRECAUȚIE

Pericol de vătămare corporală din cauza mecanismului opritorului de ușă

- ▶ Deschideți întotdeauna complet ușa pentru a vă asigura că opritorul de ușă se cuplează corect.

2.5 Siguranța produsului

2.5.1 Tehnologie de ultimă generație

Produsul este proiectat să respecte cerințe de siguranță ultramoderne, a fost testat și a părăsit fabrica într-o stare în care poate funcționa în condiții de siguranță. Reglementările relevante și standardele internaționale au fost respectate.

Dispozitivele conectate la al testerului analizorului.

2.5.2 Securitate IT

Furnizăm o garanție numai dacă dispozitivul este instalat și utilizat conform descrierii din Instrucțiunile de operare. Dispozitivul este echipat cu mecanisme de securitate pentru protecție împotriva oricăror modificări accidentale ale setărilor dispozitivului.

Măsurile de securitate IT aliniat cu standardele de securitate ale operatorilor și concepute pentru a asigura protecție suplimentară pentru dispozitiv și transferul datelor de pe dispozitiv trebuie să fie implementate chiar de operatori.

3 Recepția la livrare și identificarea produsului

3.1 Recepția la livrare

1. Verificați dacă ambalajul nu este deteriorat.
 - ↳ Anunțați furnizorul cu privire la orice deteriorare a ambalajului. Păstrați ambalajul deteriorat larezolvarea litigiului.
2. Verificați dacă conținutul nu este deteriorat.
 - ↳ Anunțați furnizorul cu privire la orice deteriorare a conținutului livrat. Păstrați marfa deteriorată larezolvarea litigiului.
3. Verificați dacă pachetul livrat este complet și că nu lipsește nimic.
 - ↳ Comparați documentele de livrare cu comanda dumneavoastră.
4. Împachetați produsul de așa manieră încât să fie protejat în mod împotriva șocurilor și a umezelii, pentru depozitare și transport.
 - ↳ Ambalajul original oferă cea mai bună protecție. Asigurați-vă că respectați condițiile ambiante admise.

Dacă aveți întrebări, contactați furnizorul sau centrul local de vânzări.

NOTĂ

Analizorul se poate deteriora dacă este transportat incorect

- ▶ Utilizați întotdeauna un cărucior elevator sau un motostivuitor pentru a transporta analizorul.

3.2 Identificarea produsului

3.2.1 Plăcuța de identificare

Plăcuțele de identificare pot fi găsite:

- Pe partea interioară a ușii în dreapta, jos, sau pe partea din față, în colțul din dreapta, jos
- Pe ambalaj (etichetă adezivă, format portret)

Plăcuța de identificare furnizează următoarele informații referitoare la dispozitivul dumneavoastră:

- Identificarea producătorului
- Cod de comandă
- Cod de comandă extins
- Număr de serie
- Versiune firmware
- Condiții ambiante și de proces
- Valori de intrare și ieșire
- Interval de măsurare
- Coduri de activare
- Informații privind siguranța și avertismente
- Informații certificat
- Omologările conform versiunii comandate

- ▶ Comparați informațiile de pe plăcuța de identificare cu comanda.

3.2.2 Identificarea produsului

Pagina produsului

www.endress.com/ca80no

Interpretarea codului de comandă

Codul de comandă și numărul de serie al produsului dvs. se pot găsi în următoarele locații:

- Pe plăcuța de identificare
- În documentația de livrare

Obținerea informațiilor despre produs

1. Accesați www.endress.com.
2. Apelați căutarea pe site (lupă).
3. Introduceți un număr de serie valid.
4. Căutați.
 - ↳ Structura produsului se afișează într-o fereastră pop-up.
5. Faceți clic pe imaginea produsului din fereastra pop-up.
 - ↳ O nouă fereastră (**Device Viewer**) se deschide. Toate informațiile referitoare la dispozitivul dvs. se afișează în această fereastră, precum și documentația produsului.

3.2.3 Adresa producătorului

Endress+Hauser Conducta GmbH+Co. KG
Dieselstraße 24
D-70839 Gerlingen

3.3 Conținutul pachetului livrat

Conținutul pachetului livrat include:

- 1 analizator în versiunea comandată cu hardware opțional
- 1 manual cu instrucțiunile de utilizare sintetizate (exemplar tipărit)
- 1 manual de întreținere
- Accesorii opționale

- ▶ Dacă aveți întrebări:

Contactați furnizorul sau centrul local de vânzări.

3.4 Certificate și omologări

3.4.1 Marcajul CE

Produsul îndeplinește cerințele standardelor europene armonizate. Astfel, acesta se conformează cerințelor legale ale directivelor UE. Producătorul confirmă testarea cu succes a produsului prin atașarea marcajului CE.

3.4.2 Alte standarde și instrucțiuni

cCSAus

Produsul îndeplinește cerințele în conformitate cu „CLASA 2252 06 - Echipamente pentru controlul proceselor” și „CLASA 2252 86 - Echipamente pentru controlul proceselor”. Acesta a fost testat conform standardelor din Canada și SUA: CAN/CSA-C22.2 nr. 61010-1-12 UL Std. Nr. 61010-1 (A 3^{-a} ediție).

EAC

Produsul a fost certificat în conformitate cu instrucțiunile TP TC 004/2011 și TP TC 020/2011 care se aplică în Spațiul Economic European (SEE). Marcajul de conformitate EAC este aplicat produsului.

4 Instalarea

PRECAUȚIE

Transportarea incorectă poate provoca vătămare corporală și poate deteriora dispozitivul

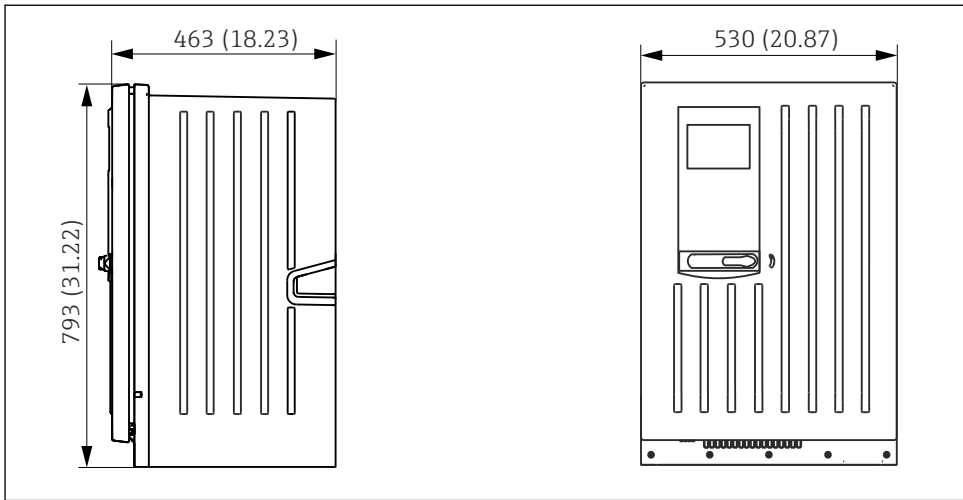
- ▶ Utilizați întotdeauna un cărucior elevator sau un motostivuitor pentru a transporta analizorul. Sunt necesare două persoane pentru instalare.
- ▶ Ridicați dispozitivul folosind elementele de prindere cu locaș.

4.1 Condiții de instalare

Dispozitivul poate fi montat în următoarele moduri:

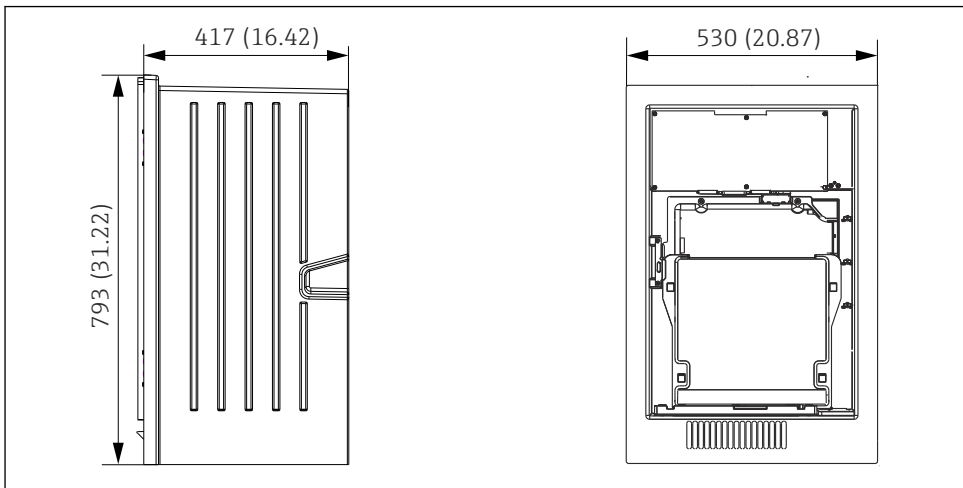
- Montat pe perete
- Montat pe o bază
- Montare pe stâlpi / pe un stâlp (accesoriu)

4.1.1 Dimensiuni



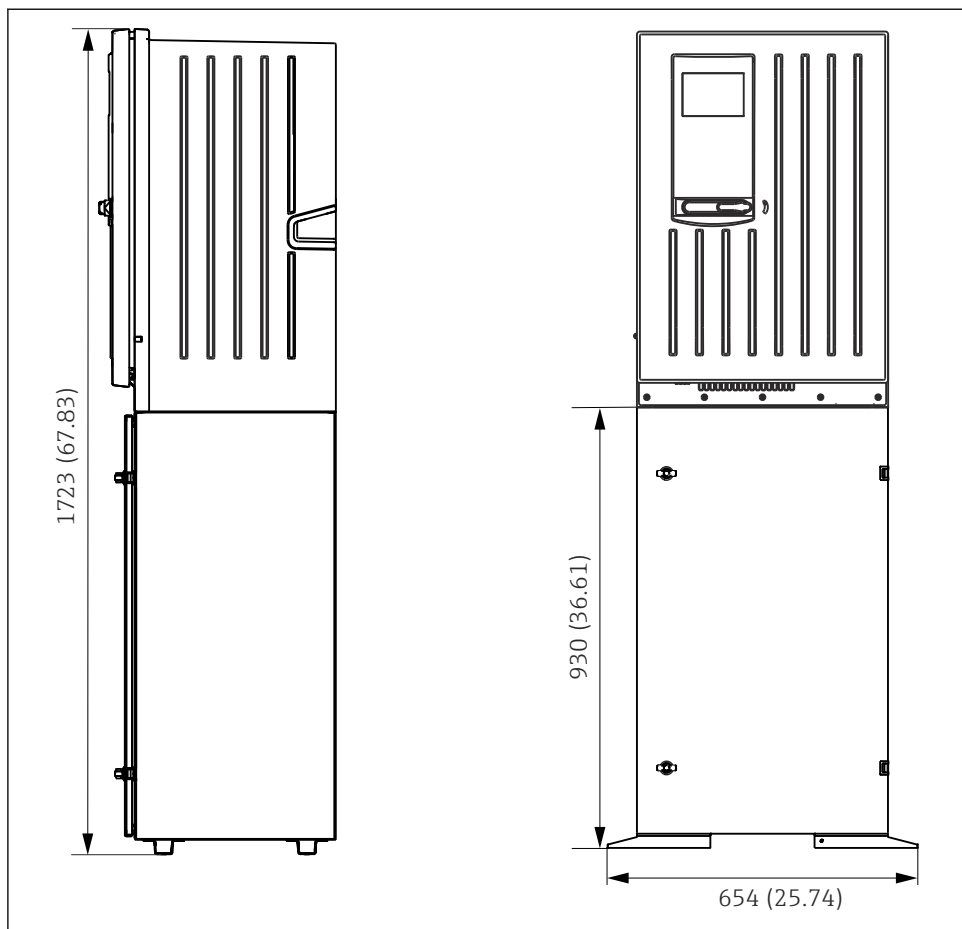
A0028820

1 *Liquiline System CA80 versiune închisă, dimensiuni în mm (in)*



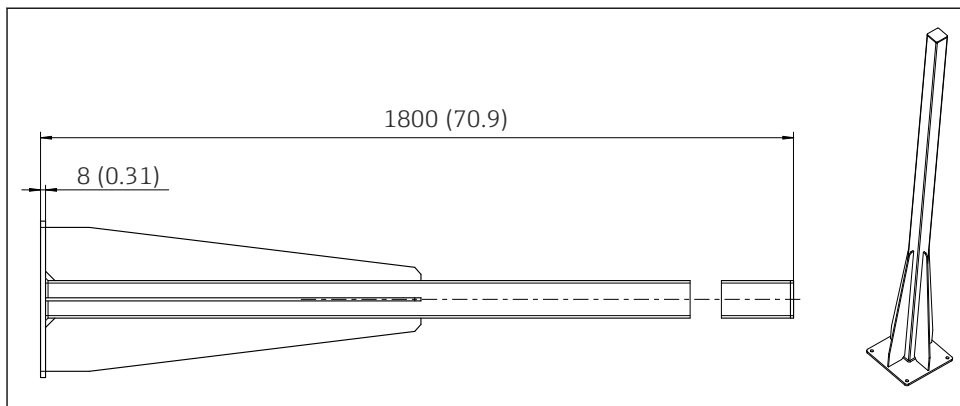
A0030419

2 *Liquiline System CA80 versiune deschisă, dimensiuni în mm (in)*



A0028821

3 *Liquiline System CA80 cu bază, dimensiuni în mm (in)*



A0041592

4 Stâlp (accesoriu) pentru versiunea „În exterior”, dimensiuni în mm (inch)

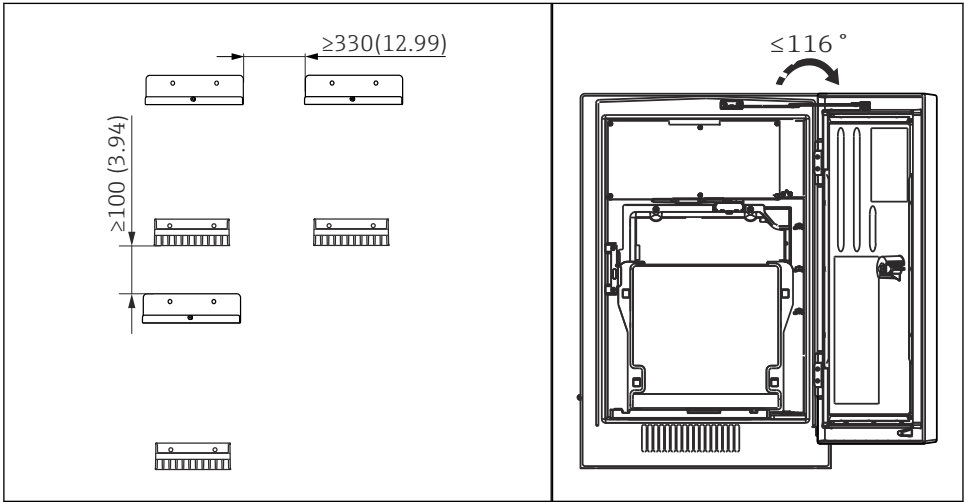
4.1.2 Locația de montare

Rețineți următoarele atunci când ridicați dispozitivul:

- ▶ În cazul montării pe un perete, asigurați-vă că peretele are o capacitate portantă suficientă și este complet perpendicular.
- ▶ În cazul montării pe o bază, ridicați dispozitivul pe o suprafață plană.
- ▶ Protejați dispozitivul împotriva încălzirii suplimentare (de ex., de la un sistem de încălzire).
- ▶ Protejați dispozitivul împotriva vibrațiilor mecanice.
- ▶ Protejați dispozitivul împotriva gazelor corozive, de ex. hidrogenul sulfurat (H_2S).
- ▶ Asigurați-vă că sunteți atenți la diferența de înălțime maximă și la distanța maximă față de punctul de eșantionare.
- ▶ Asigurați-vă că unitatea se poate evacua fără obstrucții și fără efecte de sifonare.
- ▶ Asigurați-vă că aerul poate circula liber în partea frontală a carcsei.
- ▶ Analizoarele deschise (adică analizoarele fără ușa) pot fi montate numai în spații închise sau într-un dulap de protecție ori într-o incintă asemănătoare.

4.1.3 Cerințe privind distanțele la montare

Distanțele necesare pentru instalarea analizorului

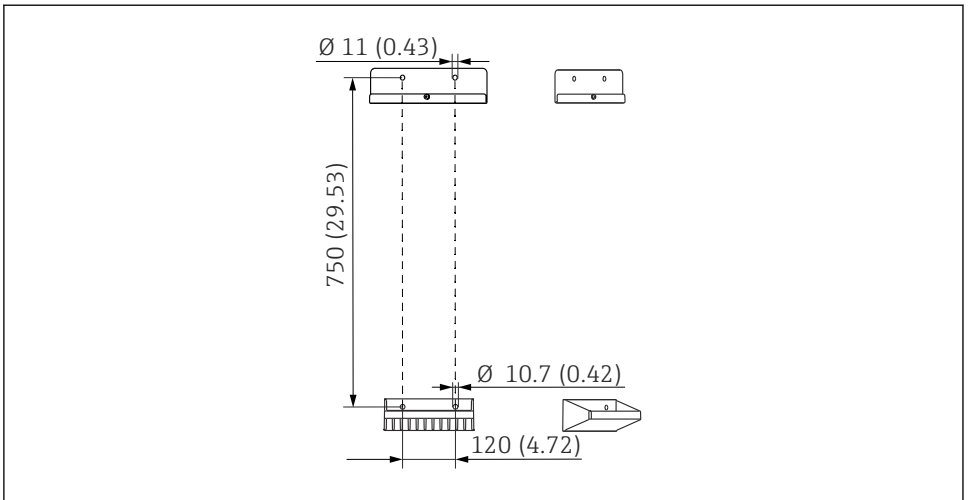


A0036774

A0036775

- 5 Distanță minimă necesară pentru montare. Unitate tehnologică mm (in). 6 Unghi maxim de deschidere

Distanțele necesare pentru instalarea versiunii cu montaj pe perete



A0036779

- 7 Dimensiuni unitate suport. Unitate tehnologică mm (in)

4.2 Montarea analizatorului

4.2.1 Montarea analizatorului pe perete

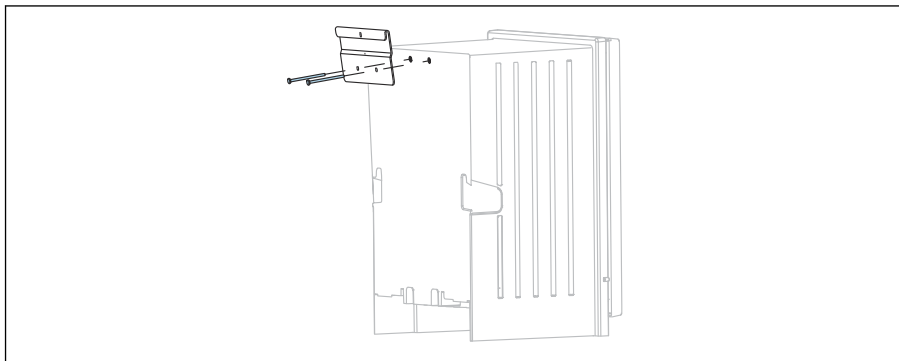
⚠ PRECAUȚIE

Instalarea incorectă poate provoca vătămare corporală și poate deteriora dispozitivul

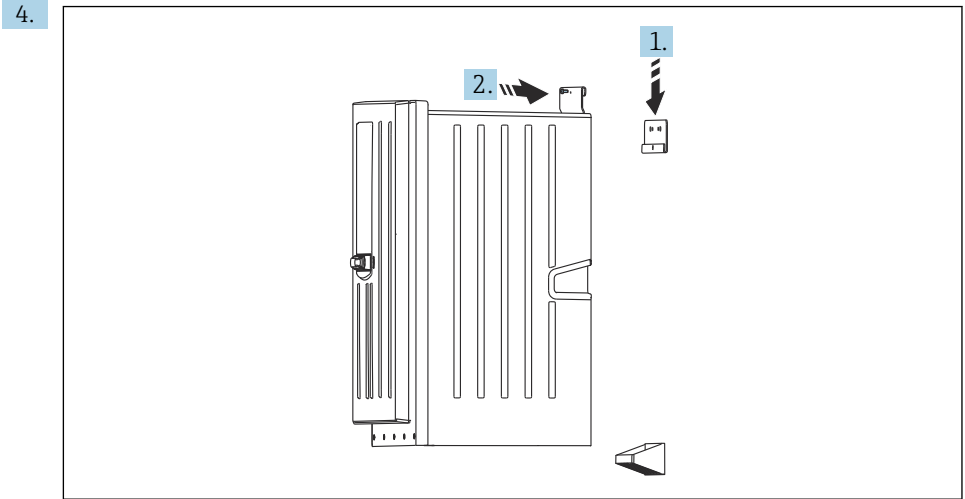
- ▶ În cazul montării pe perete, verificați dacă analizorul este fixat complet în unitatea suportului de perete în partea de sus și de jos și fixați analizorul la unitatea suportului de perete superior folosind șurubul de fixare.

Materialele de montare necesare pentru fixarea dispozitivului pe perete nu sunt furnizate.

1. Asigurați materialele de montare pentru a fixa dispozitivul pe perete (șuruburi, dibluri) la locația de instalare.
2. Montarea pe perete a unității suportului de perete (2 piese).
- 3.



Fixarea suportului pe carcasă.



Fixați analizatorul în unitatea suportului de perete (1).

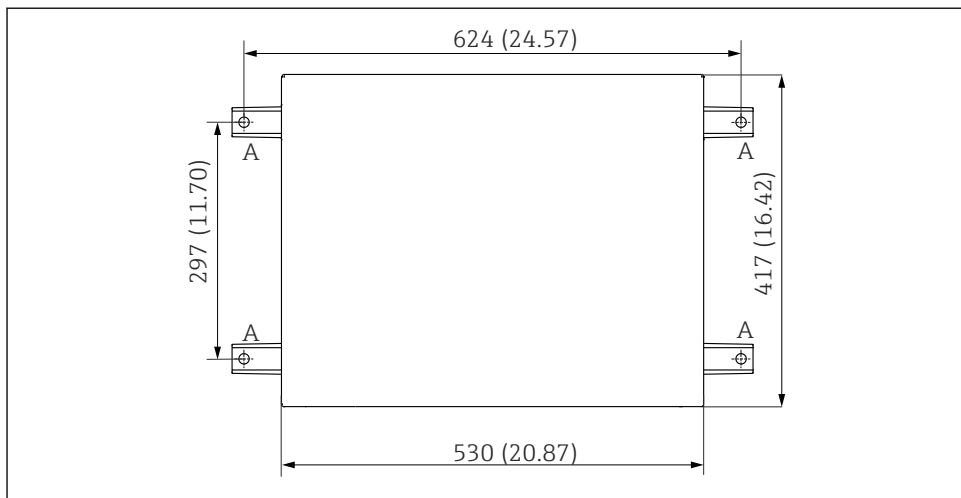
5. Fixați suportul și unitatea suportului de perete în locaș cu șurubul furnizat (2).

4.2.2 Instalarea versiunii cu suport de analizator

⚠ PRECAUȚIE

Instalarea incorectă poate provoca vătămare corporală și poate deteriora dispozitivul

- ▶ În cazul utilizării versiunii cu suportul de analizator, asigurați-vă că suportul de analizator este fixat de planșeu.

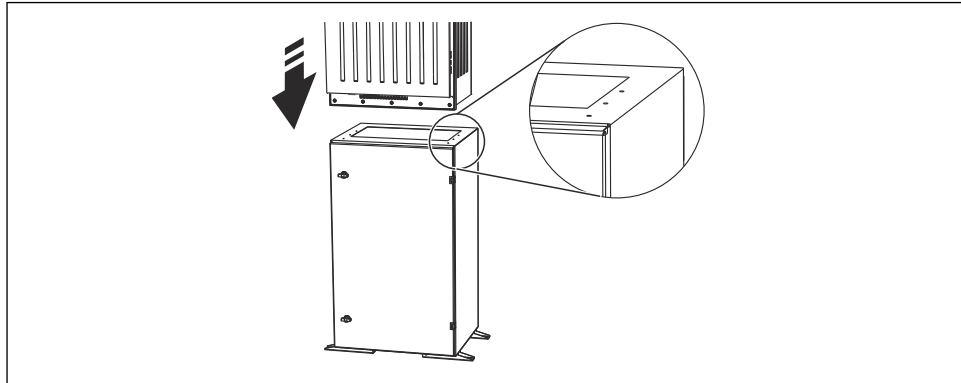


A0036783

8 Plan fundație

A Organe de fixare (4 x M10)

--- Dimensiunile Liquiline System CA80



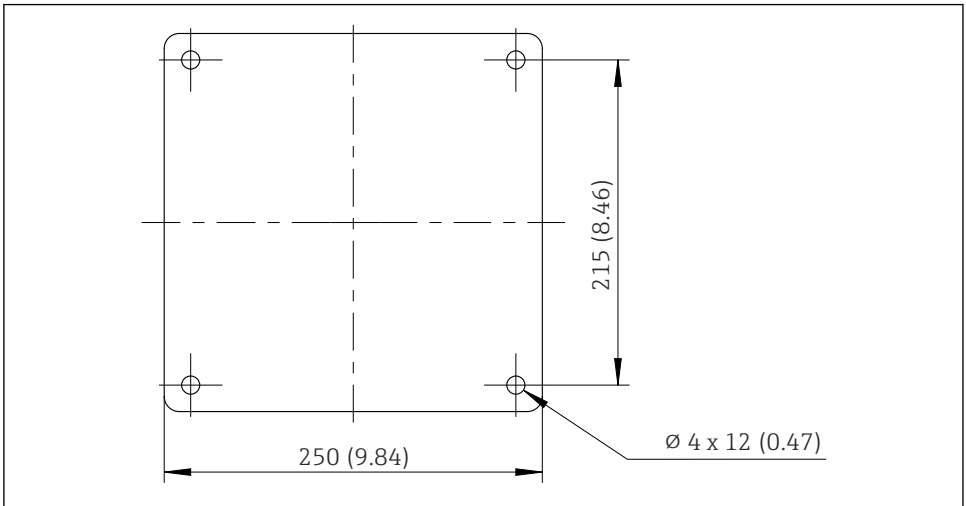
A0036785

9 Fixarea bazei

1. Înșurubați baza pe sol.
2. Împreună cu 2 persoane, ridicați analizorul și montați-l pe bază. Utilizați elementele de prindere cu locaș.
3. Fixați baza pe analizor folosind cele 6 șuruburi furnizate.

4.2.3 Versiunea „În exterior”: montare pe un stâlp

Ridicarea stâlpului



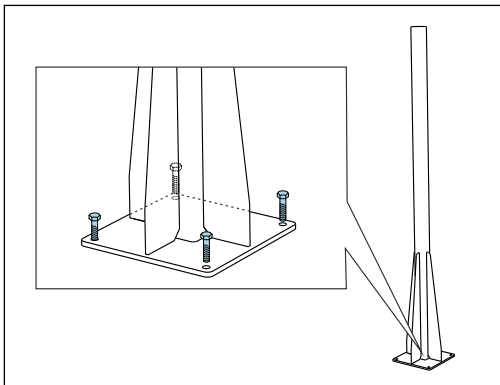
A0041437

10 Plan fundație, dimensiuni în mm (in)



La instalarea în exterior, trebuie acordată atenție asigurării unei protecții corecte împotriva descărcărilor electrice.

1. Pregătiți fundația la locul de instalare.
- 2.



Ridicați stâlpul și montați-l în siguranță pe fundație cu 4 șuruburi de fixare (vor fi asigurate de client ¹⁾).

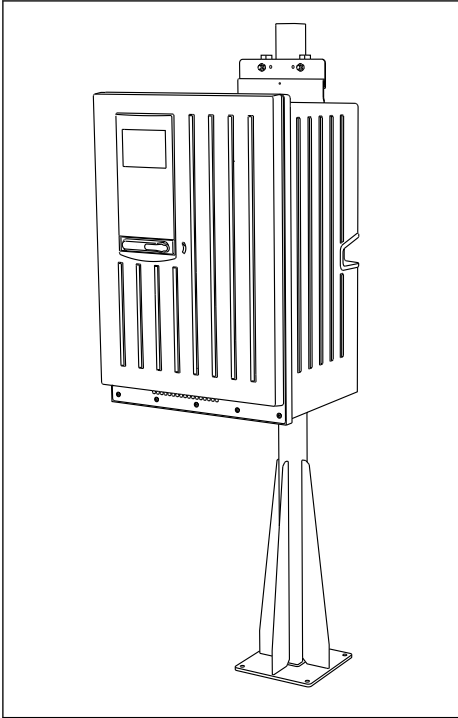
1) Recomandăm: șurub cu cap hexagonal cu arbore, DIN 931: M10x100 cu calitate A2 + șabă + racord adecvat

Sculă necesară pentru montarea stâlpilor

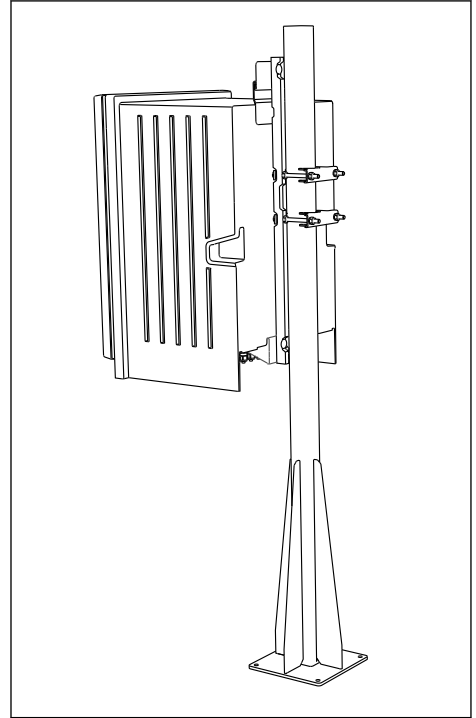
Următoarele scule, care trebuie furnizate de client la punctul de instalare, sunt necesare pentru montarea analizatorului pe stâlp:

- Cheie cu capăt deschis, 17mm AF (pentru sistem de fixare pe stâlp)
- Șurubelniță Torx TX45 (pentru unitatea suportului de perete a analizatorului, șuruburi Torx M8x20)
- Șurubelniță Torx TX25 (pentru fixarea unității suportului de perete pe suportul stâlpului, șurub Torx M5x12)

Montarea analizatorului pe stâlp

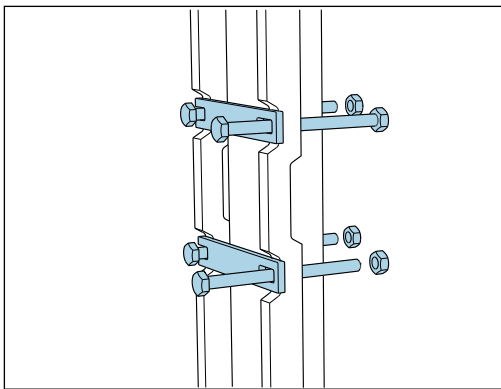


11 Analizator montat pe stâlp (din față)



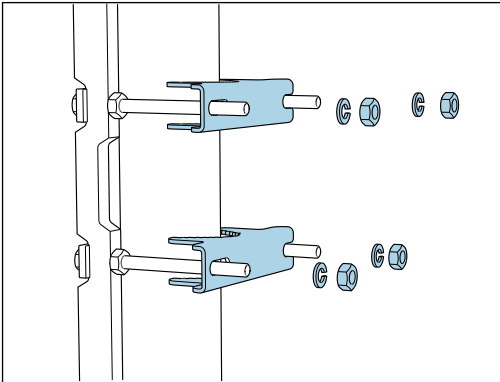
12 Analizator montat pe stâlp (din spate)

1.



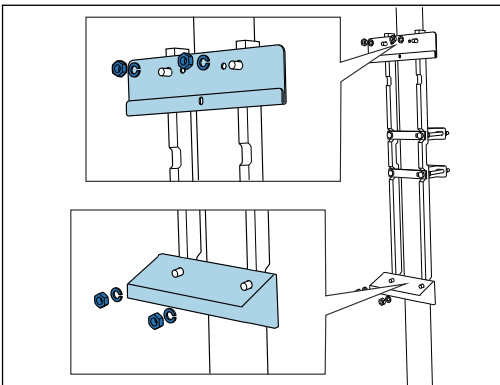
Montați clema sistemului de fixare pe stâlp pe tije de fixare și pe stâlp cu ajutorul piulițelor.

2.



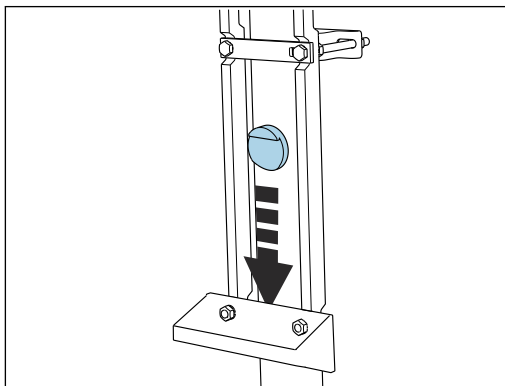
Montați piesele pereche și fixați sistemul de fixare pe stâlp cu ajutorul șabivelor elastice și piulițelor.

3.



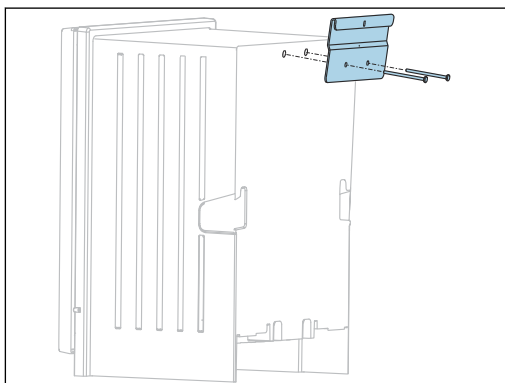
Montați unitatea suportului de perete (inclusă la livrarea analizatorului) pe sistemul de fixare pe stâlp.

4.



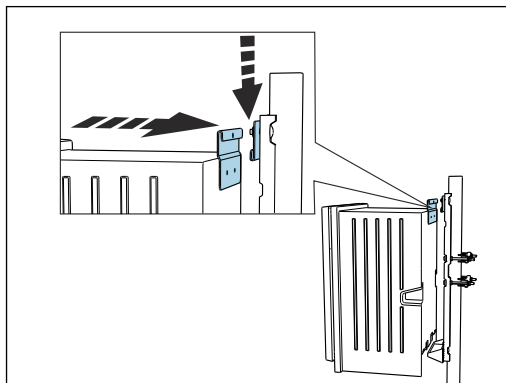
Introduceți distanțierul.

5.



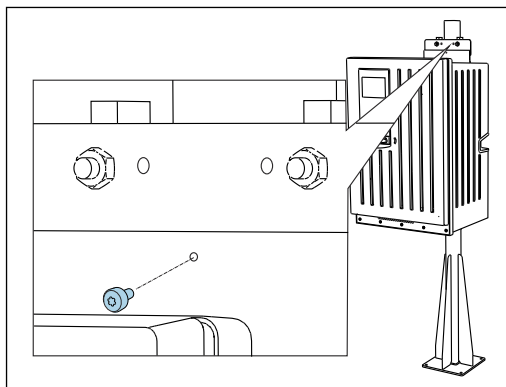
Înfiletați consola de suspendare a unității suportului de perete (inclusă la livrarea analizatorului) pe analizator.

6.



Fixați pe analizator.

7.



Montați unitatea suportului de perete superior în locaș cu șurubul furnizat.

4.3 Verificarea post-instalare

După montare, verificați dacă toate conexiunile sunt sigure.

5 Conexiunea electrică

⚠️ AVERTISMENT

Dispozitivul este sub tensiune!

Conexiunea incorectă poate duce la răniri sau deces!

- ▶ Conexiunea electrică trebuie realizată numai de către un tehnician electrician.
- ▶ Electricianul trebuie să citească și să înțeleagă aceste instrucțiuni de utilizare și trebuie să urmeze instrucțiunile pe care le conțin.
- ▶ **Înainte** de a începe lucrările de conectare, asigurați-vă că nu există tensiune pe niciun cablu.
- ▶ Înainte de a stabili conexiunea electrică, verificați cablurile instalate în prealabil pentru a vă asigura că corespund specificațiilor tehnice pentru asigurarea securității în domeniul electric valabile la nivel național.

5.1 Condiții de conectare

5.1.1 Tipuri de cablu

Cablu de alimentare cu energie electrică Nu este furnizat un cablu de alimentare pentru versiunea „În exterior”!	Cablu de alimentare cu energie cu fișă cu contact de protecție Lungimea cablului 4,3 m (14,1 ft) Versiune comandată CA80xx-CA (Uz general CSA C/US): Cablu de alimentare cu energie electrică conform standardului din America de Nord
Tensiunea din rețea	Fluctuația maximă a tensiunii din rețea nu trebuie să depășească cu $\pm 10\%$ valorile indicate pe plăcuța de identificare.
Analogic, linii de semnal și transmisie	de exemplu, LiYY 10 x 0,34 mm ²

5.1.2 Versiunea „În exterior”

NOTĂ

Unde armonice la punctul de alimentare a tensiunii de alimentare a dispozitivului

Valori mai mari ale radiațiilor

- ▶ Evitați undele armonice la punctul de alimentare a dispozitivului sau limitați-le prin conectarea unui filtru la rețeaua de alimentare din amonte, de exemplu.

5.2 Conectarea analizatorului

NOTĂ

Dispozitivul nu dispune de un întrerupător de alimentare

- ▶ Instalați dispozitivul aproape de (distanță < 3 m (10 ft)) o priză de curent cu siguranță integrată și cu acces ușor, astfel încât să îl puteți deconecta de la sursa de alimentare.
- ▶ Respectați instrucțiunile pentru împământarea de protecție atunci când instalați analizorul.

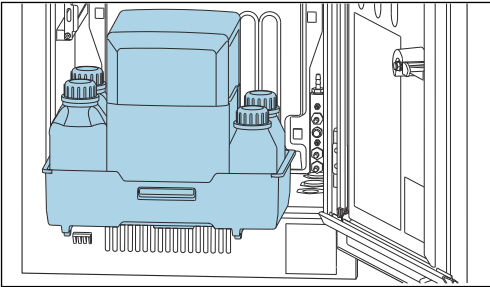
5.2.1 Pozarea cablului în compartimentul de conexiuni

Analizatorul este livrat cu un cablu de alimentare preinstalat. (Nu și în cazul versiunii „În exterior”)

- Pentru versiunile cu dulap, lungimea cablului este de aprox. 4,3 m (14,1 ft) de la baza carcasei.
- Pentru suporturile de analizator, lungimea cablului este de aprox. 3,5 m (11,5 ft) de la fundație.

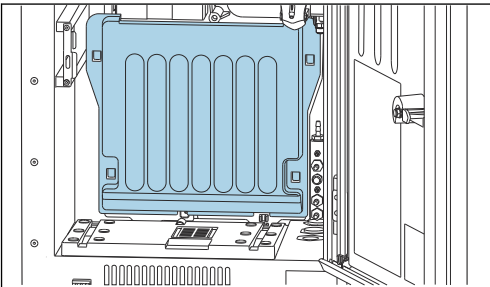
Conexiunea intrărilor și ieșirilor analogice, senzorilor Memosens sau magistralelor Fieldbus digitale

1.



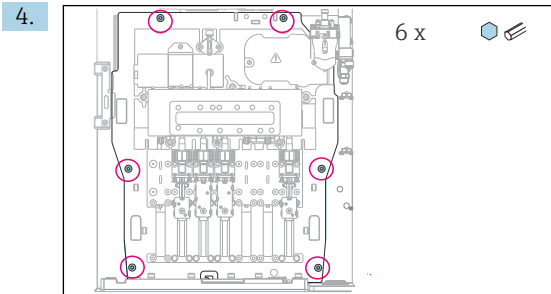
Demontați suportul de sticlă: ridicați ușor elementul de prindere cu locaș, iar apoi trageți-l spre partea din față.

2.

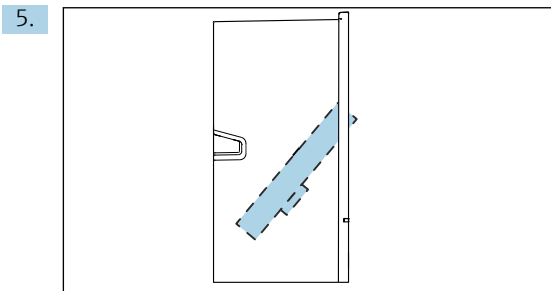


Scoateți capacul care este fixat în poziție.

3. Demontați toate conductele de aspirare cu lichid de la gestionarul de lichid.

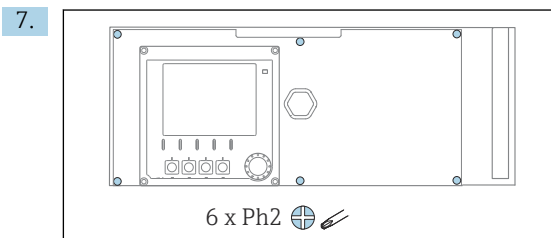


Eliberați cele 6 șuruburi ale plăcii suportului cu ajutorul unei chei imbus.



Depliați placa suportului spre partea frontală .

6. Pentru o manevrare ușoară, fixați placa suportului pe placa de blocare.

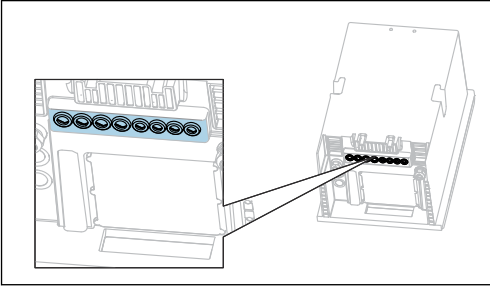


Folosind o șurubelniță cu cap Phillips, scoateți cele 6 șuruburi de la capacul compartimentului blocului electronic și depliați capacul spre partea din față.

8. **Numai pentru versiunile de comandă cu presgarnituri G sau NPT:**

Înlocuiți presgarniturile de cablu cu filet M preinstalate cu presgarnituri de cablu G sau NPT care sunt incluse. Acest lucru nu afectează presgarniturile furtunului M32.

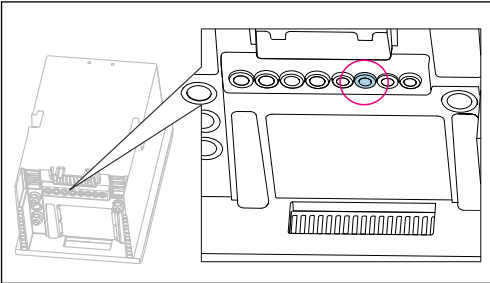
9.



Dirijați cablurile prin presgarniturile de cablu pe partea inferioară a dispozitivului.

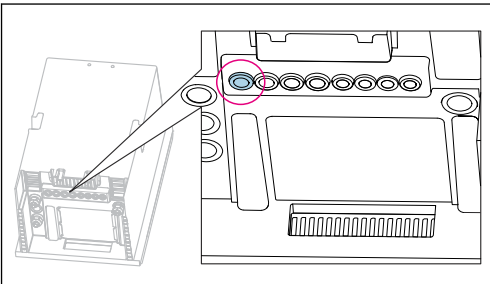
Numai pentru versiunea „În exterior”

10.



Dirijați cablul furtunului de deșeuri încălzite prin presgarnitura de cablu indicată.

11.



Dirijați cablul de alimentare cu energie, care este furnizat de client la locația de instalare, prin presgarnitura de cablu indicată.


Pentru toate versiunile

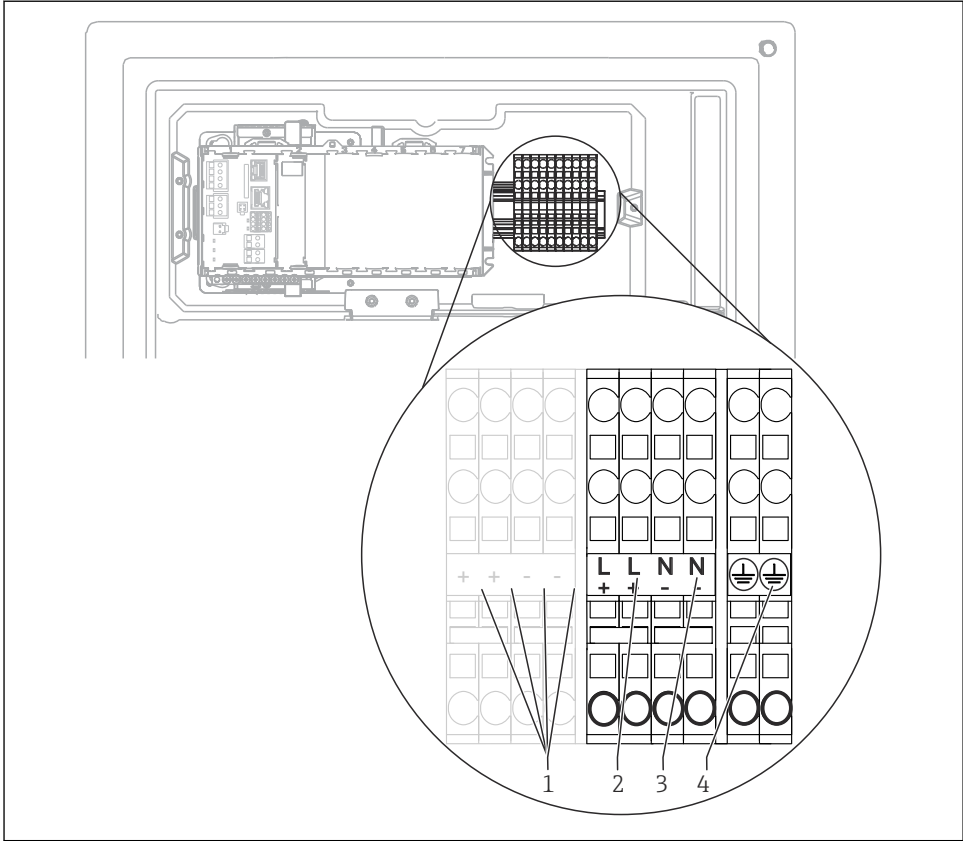
12. Pozați cablurile pe panoul din spate al dispozitivului pentru a fi protejate corespunzător. Utilizați cleme de cablu.
13. Dirijați cablul la compartimentul blocului electronic.

După conectare:

1. Fixați capacul compartimentului blocului electronic cu cele 6 șuruburi.
2. Plițați placa suportului și utilizați cele 6 șuruburi pentru a o fixa după conectare.
3. Strângeți presgarniturile de cablu pe partea inferioară a dispozitivului pentru a fixa cablurile.
4. Așezați suportul de sticlă înapoi în carcasă.

5.2.2 Versiunea de 24 V: conectarea sursei de alimentare cu energie electrică

- ▶ În cazul dispozitivelor cu o sursă de alimentare de 24 V, secțiunea transversală a conexiunii trebuie să fie de cel puțin $2,5 \text{ mm}^2$ și s-ar putea să nu depășească 4 mm^2 .
 - ▶ În cazul alimentării cu energie electrică de 24 V, poate exista un flux de curent de până la 10 A. Din acest motiv, fiți atenți la căderile de tensiune de pe linia de alimentare.
 - ▶ Tensiunea la bornele dispozitivului trebuie să fie în intervalul specificat .
1. Pentru acces la compartimentul blocului electronic, procedați conform descrierii din secțiunea „Pozarea cablurilor” (→  26).
 2. Dirijați cablul de conectare de 24 V de mai jos prin presgarnitura de cablu pe panoul din spate interior al dispozitivului și ajungeți cu el în sus în compartimentul blocului electronic.
 3. Conectați sursa de alimentare.



A0044092

13 Alocarea bornelor

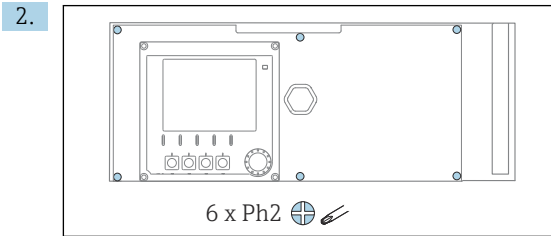
- 1 Tensiune interioară 24 V
- 2 Alimentare de la rețea +24 V
- 3 Alimentare de la rețea -24 V
- 4 Alocare: împământare funcțională

i Etichetarea de pe blocul de borne este selectată astfel încât să se aplice atât pentru versiunile de 24 V (+ și -), cât și pentru celelalte versiuni ale dispozitivului (L și N).

5.2.3 Versiunea „În exterior”: Conectarea sursei de alimentare și încălzitorul furtunului

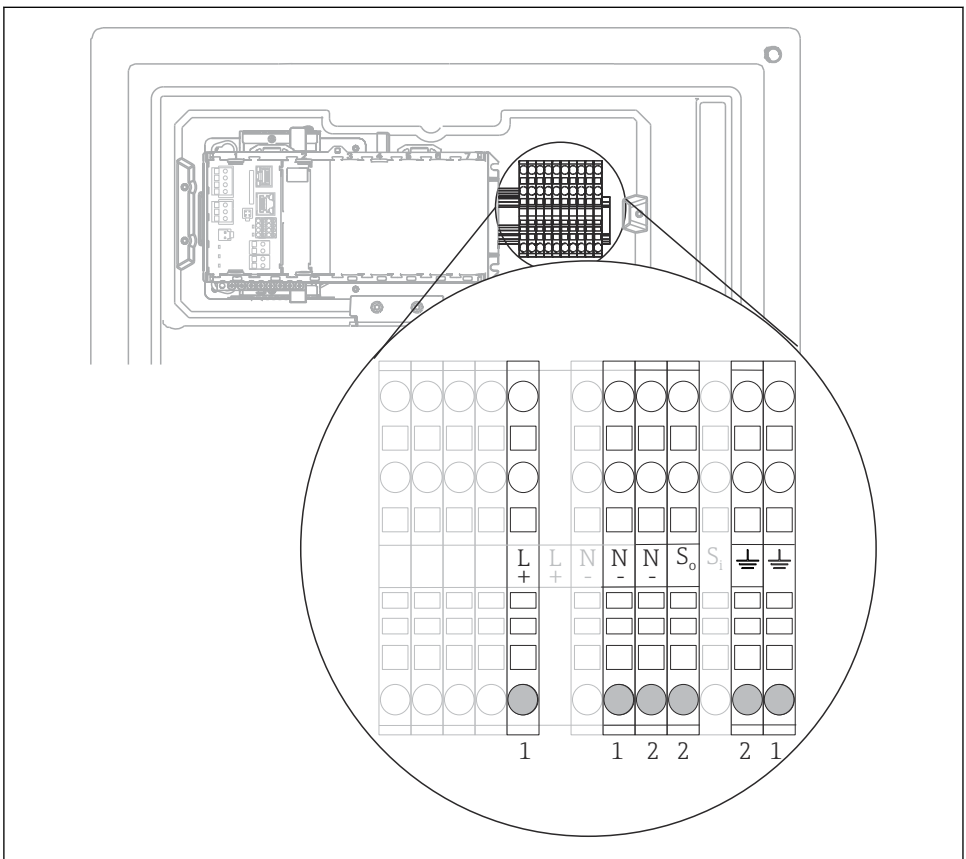
Cablul de alimentare nu este inclus la livrare și trebuie furnizat de client.

1. Dirijați cablul de alimentare electrică și cablul încălzitorului furtunului de mai jos prin presgarnitura de cablu pe panoul din spate interior al dispozitivului și ajungeți cu ele în sus în compartimentul blocului electronic (→ 28).



Folosind o șurubelniță cu cap Phillips, scoateți cele 6 șuruburi de la capacul compartimentului blocului electronic și depliați capacul spre partea din față.

3. Conectați cablul.



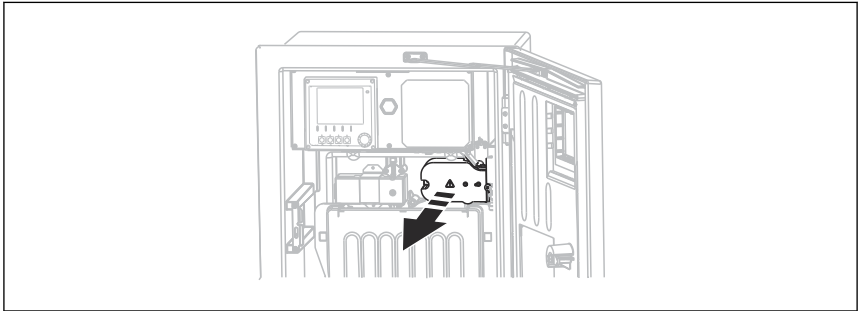
14 Alocarea bornelor pentru versiunea „În exterior”

- 1 Borne pentru alimentarea cu energie electrică
- 2 Borne pentru încălzitorul furtunului

5.3 Conectare pregătire eşantion

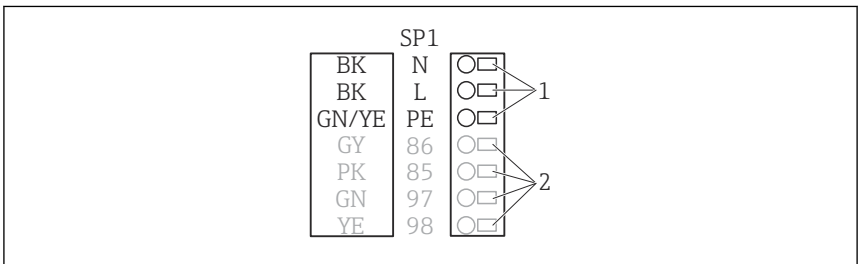
5.3.1 Conectarea supapei de curăţare opţionale a Liquiline System CAT810

1. Deconectaţi fişa de la reţea.
2. Pentru a deplia placa suportului spre partea frontală, procedaţi conform descrierii din secţiunea „Pozarea cablurilor” .
3. Dirijaţi cablul prin presgarnitura de cablu.
4. **Numai pentru versiunile de comandă cu presgarnituri G sau NPT:**
Înlocuiţi presgarniturile de cablu cu filet M preinstalate cu presgarnituri de cablu G sau NPT care sunt incluse. Acest lucru nu afectează presgarniturile furtunului M32.
5. Respectaţi instrucţiunile pentru împământarea de protecţie atunci când instalaţi analizatorul.
6. Scoateţi capacul de protecţie din colţul din dreapta, sus.



A0044866

7. Conectaţi supapa de curăţare la următoarele borne de conectare:



A0028926

15 Schemă de conectare pentru Liquiline System CAT810

- 1 Liquiline System CAT810, de la 100 la 120 V/de la 200 la 240 V c.a.
- 2 Nu sunt utilizaţi

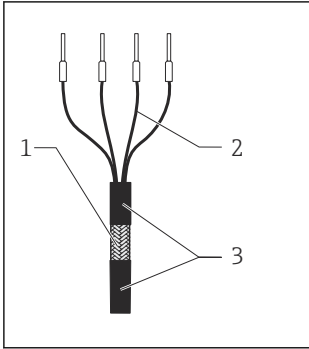
8. Fixaţi capacul de protecţie după conectare. Asiguraţi-vă că niciun cablu sau furtun nu este blocat.
9. Utilizaţi cele 6 şuruburi pentru a fixa placa suportului după conectare.

5.3.2 Conectarea încălzitorului furtunului opțional și comunicației dintre CAT820/ CAT860 și analizator

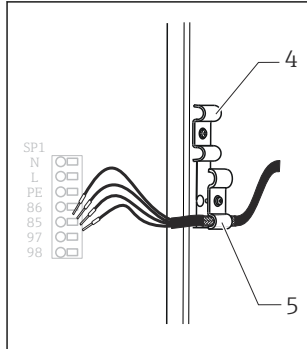


Dacă este posibil, utilizați numai cabluri originale cu terminații. Cablul senzorului, cablul Fieldbus și cablul de Ethernet trebuie să fie ecranate.

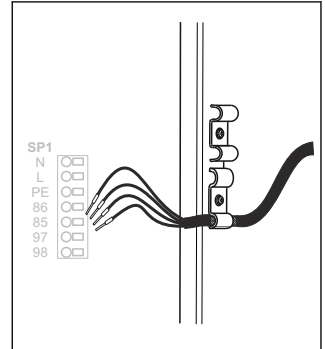
Eșantion de cablu (nu corespunde neapărat cablului original furnizat)



A0044089



A0044090



A0044091

16 Cablu cu terminații

- 1 Ecran exterior (vizibil)
- 2 Conductori de cablu cu manșoane
- 3 Teacă de cablu (izolație)

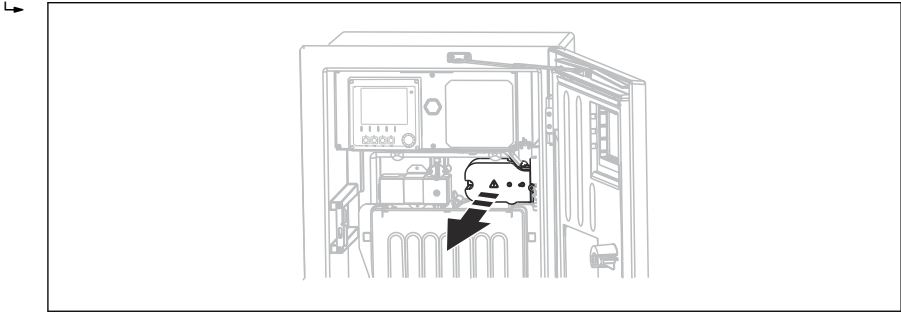
17 Introducerea cablului

- 4 Colier de cablu pentru încălzirea furtunului
- 5 Suport de ecranare pentru alimentare și alimentare cu energie Memosens

18 Strângerea șurubului (2 Nm)

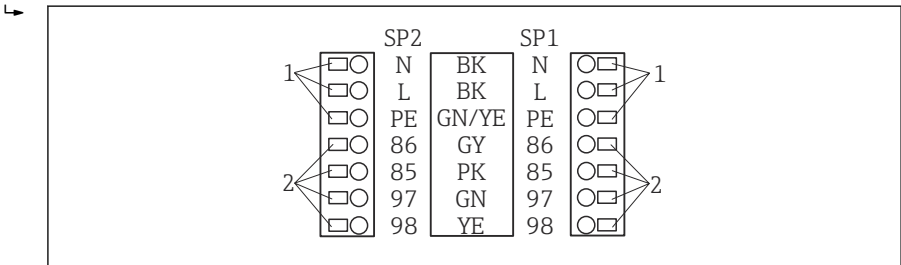
1. Deconectați fișa de la rețea.
2. Pentru a deplia placa suportului spre partea frontală, procedați conform descrierii din secțiunea „Pozarea cablurilor”.
3. Eliberați o presgarnitură de furtun adecvată de pe partea inferioară, dreaptă, a analizatorului și scoateți fișa provizorie din presgarnitură.
4. Dirijați furtunul cu spirală prin presgarnitura furtunului.
5. **Versiuni de comandă cu presgarnituri de cablu G și NPT:** înlocuiți presgarniturile de cablu montate în prealabil cu filet M cu presgarniturile G sau NPT incluse. Acest lucru nu afectează presgarniturile furtunului M32.
6. Respectați instrucțiunile pentru împământarea de protecție atunci când instalați analizatorul.

7. Scoateți capacul de protecție din colțul din dreapta, sus.



A004866

8. Dirijați cablul în carcasă astfel încât ecranul de cablu **vizibil** să încapă în unul dintre colierele de cablu, iar conductorii de cablu să poată fi dirijați ușor până la bornele de conectare.
9. Deschideți colierul de cablu și fixați cablul în poziție. Apoi strângeți șurubul colierului de cablu.
10. Conectați cablul sau cablurile (în funcție de versiune) la următoarele borne de conectare:



A0028924

19 Schemă de conectare pentru Liquiline System CAT820 / 860

1 Încălzitor de furtun de la 100 la 120 V/de la 200 la 240 V c.a. (opțional)

2 Conexiuni pentru Memosens și comunicație cu analizator (opțional)

SP1 Orificiu de admisie a eșantionului

SP2 Al 2-lea orificiu de admisie a eșantionului (opțional)

11. Fixați capacul de protecție după conectare. Asigurați-vă că niciun cablu sau furtun nu este blocat.
12. Utilizați cele 6 șuruburi pentru a fixa placa suportului după conectare.

5.4 Asigurarea gradului de protecție

Numai conexiunile mecanice și electrice care sunt descrise în aceste instrucțiuni și care sunt necesare pentru utilizarea dorită, prevăzută, pot fi efectuate pe dispozitivul livrat.

- Aveți grijă la efectuarea lucrărilor.

Tipurile individuale de protecție permise pentru acest produs (impermeabilitate (IP), siguranță electrică, imunitate la interferență CEM, protecție la ex) nu mai pot fi garantate, în cazul în care, de exemplu :

- Capacele sunt lăsate deschise
- Se utilizează alte tipuri de unități de alimentare decât cele livrate
- Presgarniturile de cablu nu sunt strânse suficient (trebuie strânse cu 2 Nm (1,5 lbf ft) pentru nivelul permis de protecție IP)
- Diametre necorespunzătoare ale cablului sunt utilizate pentru presgarniturile de cablu
- Modulele nu sunt fixate complet
- Afișajul nu este fixat bine (risc de pătrundere a umezelii datorită etanșării necorespunzătoare)
- Cabluri/capete de cablu slăbite sau strânse insuficient
- Toroanele cablurilor conductive sunt lăsate în dispozitiv

5.5 Verificarea post-conectare

AVERTISMENT

Erori de conectare

Siguranța persoanelor și a punctului de măsurare este periclitată! Producătorul nu își asumă responsabilitatea pentru erorile care rezultă din nerespectarea instrucțiunilor din acest manual.

- ▶ Puneți dispozitivul în funcțiune numai dacă puteți răspunde **afirmativ** la **toate** întrebările următoare.

Starea dispozitivului și specificații

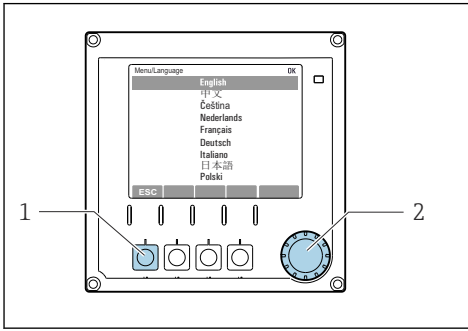
- ▶ Sunt dispozitivele și cablurile fără deteriorări pe partea exterioară?

Conexiunea electrică

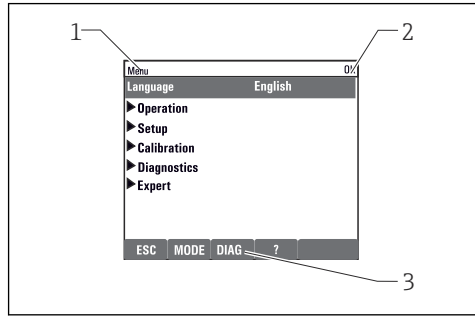
- ▶ Sunt cablurile montate fără a fi tensionate?
- ▶ Cablurile sunt pozate fără bucle și intersecții?
- ▶ Cablurile de semnal sunt corect conectate conform schemei de conexiuni?
- ▶ Sunt toate bornele de conectare cuplate bine?
- ▶ Sunt poziționate în siguranță toate firele de conexiune în bornele de cablu?

6 Opțiuni de operare

6.1 Structura și funcția meniului de operare



A0036773



A0040682

20 Afișaj (exemplu)

- 1 Tastă programabilă (funcție de apăsare)
- 2 Navigator (funcție jog/shuttle și apăsare/menținere apăsat)

21 Afișaj (exemplu)

- 1 Cale meniu și/sau denumire dispozitiv
- 2 Indicator de stare
- 3 Alocarea tastelor programabile, ESC: revenire, MOD: Acces rapid la funcții utilizate frecvent, DIAG: Legătură la meniul Diagnosticare ? : Ajutor, dacă este disponibil

7 Punerea în funcțiune

Înainte de aplicarea tensiunii de alimentare

În funcție de modelul dispozitivului, când dispozitivul este pus în funcțiune la temperaturi scăzute se produc curenți de pornire înalți. Valoarea puterii indicată pe plăcuța de identificare se referă la consumul de putere după un minut de funcționare atunci când dispozitivul este pus în funcțiune la 5 °C (41 °F).

- ▶ **Numai versiunea „În exterior”:** Pentru a evita suprasolicitarea cablului de alimentare sau declanșarea siguranței fuzibile de la rețeaua de alimentare, puneți în funcțiune dispozitivul numai la temperaturi ≥ 5 °C (41 °F).

Funcția de curățare automată pentru furtunul de aspirare

Pericol de vătămare corporală în urma contactului cu soluția de curățare foarte acidă

- ▶ Nu scurtați furtunul de aspirare al sistemului.

Activități în timp ce analizatorul este în funcțiune




Pericol de vătămare corporală și infectare din cauza fluidului!

- ▶ Înainte de a elibera un furtun, asigurați-vă că nu se efectuează momentan și că nu este programată să înceapă în curând nicio acțiune, cum ar fi pomparea eșantionului.
- ▶ Purtați îmbrăcăminte de protecție, ochelari de protecție și mănuși de protecție sau luați alte măsuri adecvate de protecție.

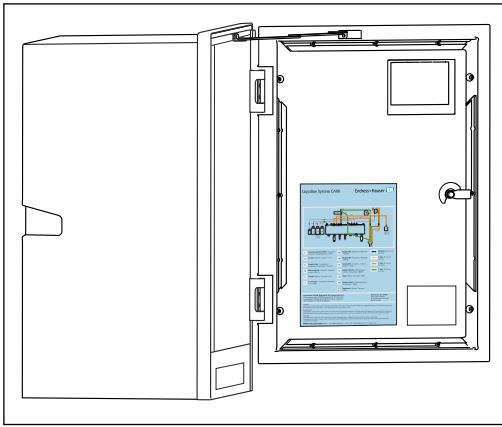
- ▶ Ștergeți eventualii stropi de reactiv cu un șervețel de unică folosință și clătiți cu apă curată. Apoi, ștergeți cu o cârpă suprafețele curățate.

7.1 Etapele pregătitoare

7.1.1 Etapele punerii în funcțiune


1. Racordați furtunurile cu lichid ale sistemului de alimentare cu eșantion. →  40
2. Verificați dacă toate furtunurile sistemului de pregătire a eșantionului sunt montate corect în presgarniturile furtunului. Nu ar trebui să fie posibilă scoaterea furtunurilor decât prin aplicarea unei forțe.
3. Inspectați vizual toate racordurile furtunului pentru a vă asigura că totul este în regulă. Utilizați schema de conectare a furtunului →  37.
4. Dacă sunt prezente, conectați cablul de comunicații și încălzitorul furtunului de la sistemul de pregătire a eșantionului la analizator.
5. Introduceți sticlele și efectuați cele mai importante setări ale meniului. →  41

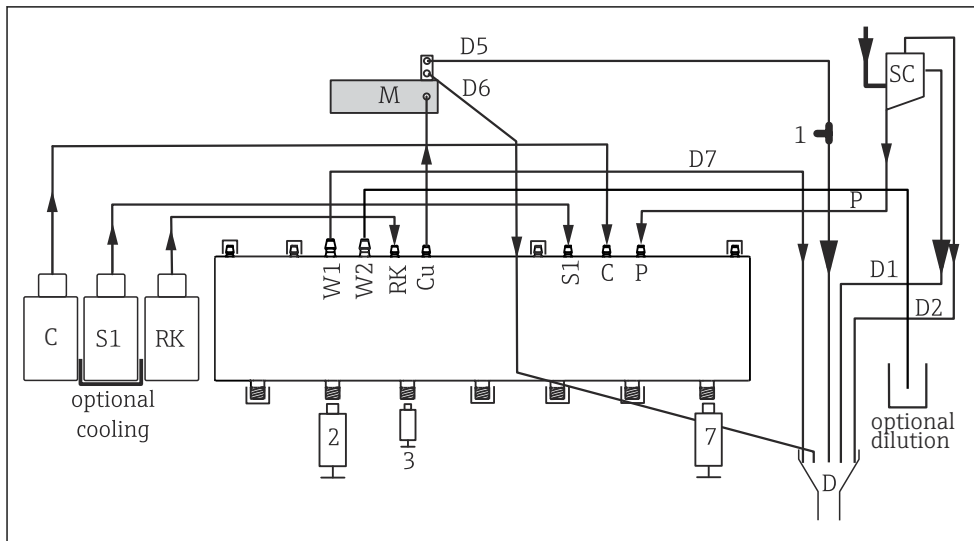
7.1.2 Schemă de conectare a furtunului



Schemele de mai jos reflectă starea la data eliberării acestei documentații. Schema de conexiuni a furtunului pentru versiunea de dispozitiv este furnizată pe partea interioară a ușii analizatorului.

- ▶ Conectați furtunurile numai după cum se specifică în această schemă.

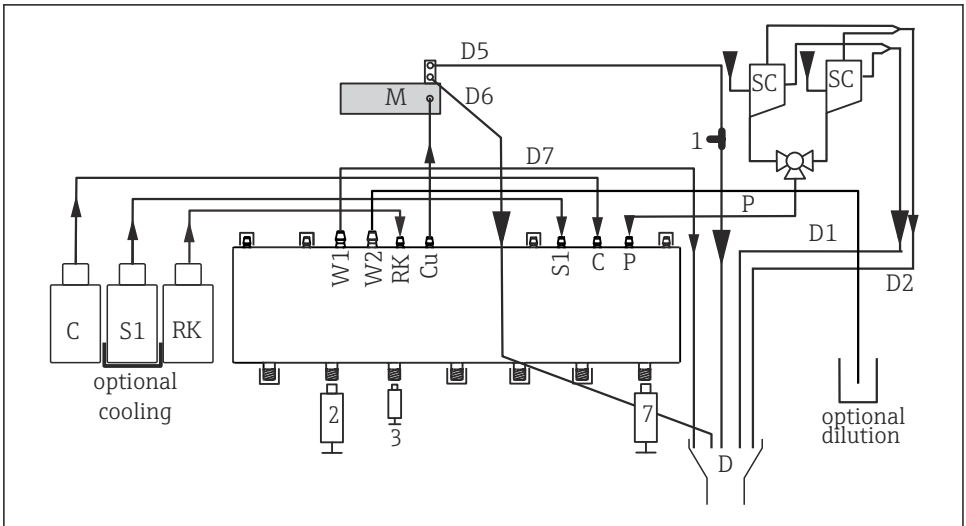
 22 Schemă de conectare a furtunului



A0041470

23 *Liquiline System CA80NO, dispozitiv cu un canal*

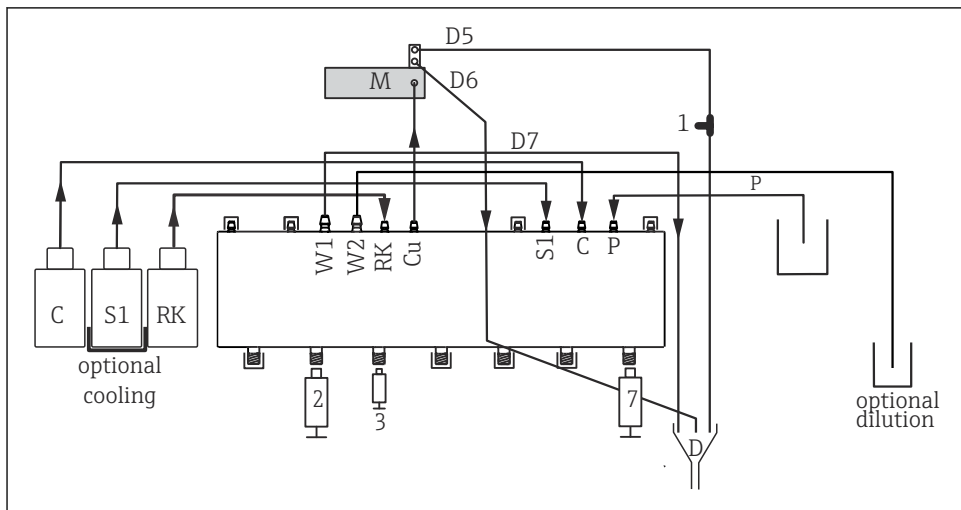
C	Soluție de curățare	Cu	Cuvă
S1	Standard 1	P	Eșantion
RK	Reactiv RK	2, 3, 7	Dozatoare
W1	Orificiu de evacuare	D	Orificiu de evacuare
M	Celulă fotometrică/de măsurare	SC	Recipient de colectare a eșantionului
1	Teu		



A0041471

24 *Liquiline System CA80NO, dispozitiv cu două canale*

C	Soluție de curățare	Cu	Cuvă
S1	Standard 1	P	Eșantion
RK	Reactiv RK	2, 3, 7	Dozatoare
W1	Orificiu de evacuare	D	Orificiu de evacuare
M	Celulă fotometrică/de măsurare	SC	Recipient de colectare a eșantionului
1	Teu		



A0033656

25 Liquiline System CA80NO, cu autoamorsare

C	Soluție de curățare	Cu	Cuvă
S1	Standard 1	P	Șantion
RK	Reactiv RK	2, 3, 7	Dozatoare
W1	Orificiu de evacuare	D	Orificiu de evacuare
M	Celulă fotometrică/de măsurare	1	Teu

7.1.3 Conectarea furtunului de admisie a eșantionului

1. Asigurați o alimentare constantă și suficientă cu eșantion la locația de instalare.
2. Racordați furtunurile cu lichid ale sistemului de alimentare cu eșantion.
3. Sistem de autoamorsare: conectați furtunul de admisie furnizat (1,5 m (4.92 ft)) la gestionarul de lichid („eșantion”, → schema de conectare a furtunului) și dirijați-l prin presgarnitura furtunului de la analizator spre exterior.
4. Dacă sunt prezente, conectați cablul de comunicații și încălzitorul furtunului de la sistemul de pregătire a eșantionului la analizator.
5. Asigurați-vă că este furnizat numai un eșantion cu conținut scăzut de solide, deoarece, în caz contrar, există riscul de blocaj.

7.2 Verificarea funcțiilor

⚠️ AVERTISMENT

Conectare incorectă, tensiune de alimentare incorectă

Riscuri privind siguranța personalului și defecțiuni ale dispozitivului!

- ▶ Verificați dacă toate conexiunile au fost corect realizate, în conformitate cu schema de conexiuni.
- ▶ Asigurați-vă că tensiunea de alimentare coincide cu tensiunea înscrisă pe plăcuța de identificare.

⚠️ AVERTISMENT**Erori de conectare**

Siguranța persoanelor și a punctului de măsurare este periclitată. Producătorul nu își asumă responsabilitatea pentru erorile care rezultă din nerespectarea instrucțiunilor din acest manual.

- ▶ Puneți dispozitivul în funcțiune numai dacă puteți răspunde **afirmativ** la **toate** întrebările următoare.

Starea dispozitivului și specificații

- ▶ Sunt furtunurile fără deteriorări pe partea exterioară?

Inspectarea vizuală a conductelor cu lichid

- ▶ Verificați racordurile furtunului cu ajutorul schemei de conexiune a furtunului.
- ▶ Conducta de aspirare este conectată la colectorul eșantionului (dacă există)?
- ▶ Dozatoarele sunt introduse corect?
- ▶ Dozatoarele se pot deplasa în sus și în jos fără probleme?
- ▶ Toate racordurile furtunului sunt etanșe?
- ▶ Dacă pregătirea eșantionului este furnizată: a fost realizată conexiunea? Furtunurile de protecție din presgarniturile furtunului sunt detensionate?
- ▶ Dacă pregătirea eșantionului nu este conectată: este detensionat furtunul pentru eșantion din presgarnitura furtunului?
- ▶ Au fost introduse și conectate corect sticlele cu reactivi, și standard?

7.3 Pornirea dispozitivului de măsurare

1. Conectați sursa de alimentare.
2. Așteptați finalizarea inițializării.

7.4 Setarea limbii de operare

Configurarea limbii

1. Apăsați tasta programabilă: **MENU**.
2. Setati limba în elementul din meniul de sus.
 - ↳ Acum dispozitivul poate fi utilizat în limba aleasă.

7.5 Configurarea dispozitivului de măsurare

7.5.1 Configurarea de bază a analizatorului

Realizarea setărilor de bază

1. Comutați la meniul **Setup/Basic setup analyzer**.
 - ↳ Efectuați următoarele setări.

- Device tag
Dați dispozitivului dumneavoastră numele pe care-l doriți (max. 32 de caractere).
 - Set date
Corectați data setată dacă este necesar.
 - Set time
Corectați ora setată dacă este necesar.
2. Introduceți sticlele și activați sticlele utilizate în meniul: **Bottle insertion/Bottle selection**.
 3. Verificați concentrația standardului de calibrare utilizat: **Calibration/Settings/Nominal concentration**.
 4. Opțional, modificați de asemenea intervalul de măsurare: **Measurement/Measuring interval**.
 - ↳ Toate celelalte setări pot fi lăsate la valorile implicite din fabrică pentru moment.
 5. Reveniți la modul de măsurare: apăsați și mențineți apăsată tasta programabilă pentru **ESC** timp de cel puțin o secundă.
 - ↳ Analizatorul dumneavoastră funcționează acum cu setările generale. Opțional, senzorii conectați utilizează setările din fabrică ale tipului de senzor în cauză și setările individuale de calibrare care au fost salvate ultima dată.

Dacă doriți să configurați deja parametrii suplimentari de intrare și ieșire din **Basic setup analyzer**:

- ▶ Configurați ieșirile de curent, releele, comutatoarele de limitare și diagnosticarea dispozitivului cu următoarele submeniuri.



71530053

www.addresses.endress.com
