

Kratka navodila za uporabo **Liquiline System CA80NO**

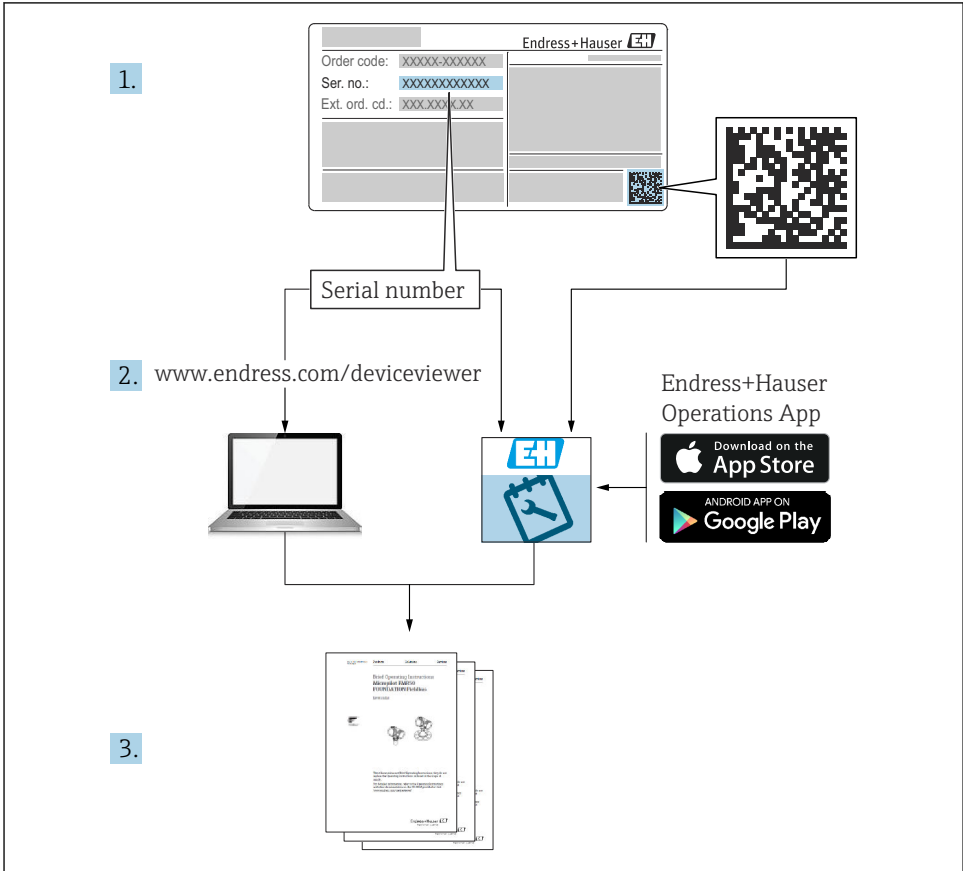
Kolorimetrični analizator za nitrit



To so kratka navodila za uporabo; ta navodila v celoti ne nadomeščajo ustreznih obsežnejših navodil za uporabo (Operating Instructions).

Podrobnejše informacije o napravi boste našli v navodilih za uporabo "Operating Instructions" in drugi dokumentaciji, ki je na voljo na naslovu:

- www.endress.com/device-viewer
- prek pametnega telefona ali tablice: Endress+Hauser Operations App







A0040778

Kazalo vsebine








1	O dokumentu	4
1.1	Opozorila	4
1.2	Simboli	4
1.3	Simboli na napravi	4
1.4	Dokumentacija	5
2	Osnovna varnostna navodila	6
2.1	Zahteve glede osebja	6
2.2	Namenska uporaba	6
2.3	Varstvo pri delu	6
2.4	Varnost obratovanja	6
2.5	Varnost izdelka	7
3	Prevzemna kontrola in identifikacija izdelka	8
3.1	Prevzemna kontrola	8
3.2	Identifikacija izdelka	8
3.3	Obseg dobave	9
3.4	Certifikati in odobritve	9
4	Namestitev	10
4.1	Pogoji za namestitev	10
4.2	Montaža analizatorja	15
4.3	Kontrola po namestitvi	22
5	Električna vezava	22
5.1	Pogoji za priključitev	22
5.2	Vezava analizatorja	23
5.3	Priključitev priprave vzorcev	29
5.4	Zagotovitev stopnje zaščite	31
5.5	Kontrola po vezavi	32
6	Možnosti posluževanja	33
6.1	Struktura in funkcije menija za posluževanje	33
7	Prevzem v obratovanje	33
7.1	Priprava	34
7.2	Kontrola delovanja	37
7.3	Vklop merilne naprave	38
7.4	Nastavitev jezika uporabniškega vmesnika	38
7.5	Nastavitev merilne naprave	38

1 O dokumentu





1.1 Opozorila

Struktura informacij	Pomen
 NEVARNOST Vzroki (/posledice) Posledice v primeru neupoštevanja (če obstajajo) ► Ukrep	Ta simbol opozarja na nevarno situacijo. Če nevarne situacije ne preprečite, bo povzročila smrtne ali težke telesne poškodbe.
 OPOZORILO Vzroki (/posledice) Posledice v primeru neupoštevanja (če obstajajo) ► Ukrep	Ta simbol opozarja na nevarno situacijo. Če nevarne situacije ne preprečite, lahko povzroči smrtne ali težke telesne poškodbe.
 POZOR Vzroki (/posledice) Posledice v primeru neupoštevanja (če obstajajo) ► Ukrep	Ta simbol opozarja na nevarno situacijo. Če takšne situacije ne preprečite, lahko povzroči lažje do resnejše telesne poškodbe.
 OBVESTILO Vzrok/situacija Posledice v primeru neupoštevanja (če obstajajo) ► Ukrep/opomba	Ta simbol opozarja na situacije, ki lahko povzročijo materialno škodo.

1.2 Simboli

	Dodatne informacije, namig
	Dovoljeno ali priporočeno
	Ni dovoljeno ali ni priporočeno
	Sklic na dokumentacijo naprave
	Sklic na stran
	Sklic na ilustracijo
	Rezultat koraka

1.3 Simboli na napravi

	Sklic na dokumentacijo naprave
	Previdno: nevarna napetost
	Opozorilo: nevarnost poškodb zaradi vrtečih se zobnikov
	Izdelkov s to oznako ni dovoljeno odstraniti skupaj z nesortiranimi komunalnimi odpadki. Vrnite jih proizvajalcu, ki jih bo odstranil v skladu z veljavnimi predpisi.

1.4 Dokumentacija

Naslednja navodila dopolnjujejo ta Kratka navodila za uporabo in so na voljo na internetnih straneh izdelka:

- Navodila za uporabo Liquiline System CA80NO
 - Opis naprave
 - Prezem v obratovanje
 - Posluževanje
 - Opis softverske opreme (brez menijev za senzorje, ki so opisani v posebnem priročniku; glejte spodaj)
 - Diagnostika in odpravljanje napak za napravo
 - Vzdrževanje
 - Popravilo in nadomestni deli
 - Dodatna oprema
 - Tehnični podatki
- Navodila za uporabo Memosens, BA01245C
 - Opis softverske opreme za vhode Memosens
 - Kalibriranje senzorjev Memosens
 - Diagnostika in odpravljanje napak za senzorje
- Smernice za komunikacijo prek procesnega vodila in web strežnika
 - PROFIBUS, SD01188C
 - Modbus, SD01189C
 - Web strežnik, SD01190C
 - EtherNet/IP, SD01293C
- Posebna dokumentacija za reagente:
CY80NO, SD01603C

2 Osnovna varnostna navodila

2.1 Zahteve glede osebja

- Merilni sistem lahko vgradi, prevzame v obratovanje, upravlja in vzdržuje zgolj usposobljeno tehnično osebje.
- Tehnično osebje mora biti za izvajanje opravil pooblaščen s strani upravitelja postroja.
- Električno priključitev sme izvesti le izšolan električar.
- Tehnično osebje mora prebrati, razumeti in upoštevati ta navodila za uporabo.
- Napake, povezane z merilnimi točkami, lahko odpravi zgolj pooblaščen in posebej usposobljeno osebje.



Popravila, ki niso opisana v navodilih za uporabo, sme izvesti le proizvajalec ali njegova servisna organizacija.

2.2 Namenska uporaba

Liquiline System CA80NO je mokri kemijski analizator za skoraj zvezno določanje koncentracije nitrata v tekočih medijih.

Analizator je namenjen naslednjim področjem uporabe:

- Nadzor priprave in distribucije pitne vode
- Nadzor iztoka postrojev za obdelavo odpadne vode
- Kontrola kakovosti surove vode v živilski industriji
- Nadzor pitne vode
- Upravljanje obdelave industrijske odpadne vode

Kakršna koli drugačna uporaba od tukaj opisane ogroža varnost ljudi in celotnega merilnega sistema, zato ni dovoljena. Proizvajalec ne odgovarja za škodo, ki nastane zaradi nepravilne ali nenamenske rabe.

2.3 Varstvo pri delu

Uporabnik je odgovoren za upoštevanje naslednjih varnostnih pogojev:

- smernice za vgradnjo
- lokalni standardi in predpisi
- predpisi za zaščito pred eksplozijami

Elektromagnetna združljivost

- Ta izdelek je bil preskušen v skladu z veljavnimi mednarodnimi standardi za elektromagnetno združljivost za industrijske aplikacije.
- Navedena elektromagnetna združljivost velja samo za izdelek, ki je priključen v skladu s temi Navodili za uporabo.

2.4 Varnost obratovanja

Pred prevzemom celotnega merilnega mesta:

1. Preverite vse povezave.
2. Prepričajte se, da električni kabli in cevni priključki niso poškodovani.

3. Ne uporabljajte poškodovanih izdelkov. Če so izdelki poškodovani, poskrbite, da jih ne bo mogoče pomotoma uporabiti.
4. Poškodovane izdelke ustrezno označite.

Med obratovanjem:

1. Če napake ni mogoče odpraviti:
prenehajte uporabljati izdelek in ga zavarujte pred nenačrtovanim zagonom.
2. Ko ne izvajate servisnih in vzdrževalnih del, naj bodo vrata zaprta.

POZOR

Aktivnosti med delovanjem analizatorja

Tveganje poškodb in okužb zaradi medija!

- ▶ Preden odklopite gibke cevi, se prepričajte, da se trenutno ne izvaja ali da se kmalu ne bo začela izvajati nobena operacija, kot je črpanje vzorca.
- ▶ Nosite zaščitna oblačila, očala in rokavice ali se zaščitite z drugimi primernimi ukrepi.
- ▶ Razlite reagente obrišite s krpo za enkratno uporabo in nato sperite napravo s čisto vodo. Očiščene predele nato posušite s krpo.

POZOR

Nevarnost poškodb zaradi mehanizma za ustavljanje vrat

- ▶ Vrata vedno odprite do konca, da se bo aktiviral mehanizem za ustavljanje vrat.

2.5 Varnost izdelka

2.5.1 Najsodobnejša tehnologija

Naprava je izdelana v skladu z najsodobnejšimi varnostnimi zahtevami. Bila je preskušena in je tovarno zapustila v stanju, ki omogoča varno uporabo. Izdelek ustreza zadevnim predpisom in izpolnjuje mednarodne standarde.

Naprave, ki so priključene na analizator, morajo biti skladne z veljavnimi varnostnimi standardi.

2.5.2 Varnost informacijske tehnologije

Jamčimo zgolj za naprave, ki so vgrajene in uporabljane v skladu z navodili za uporabo.

Naprava je opremljena z varnostnimi mehanizmi, ki jo ščitijo pred neželenimi spremembami nastavitvev.

Posluževalci morajo sami poskrbeti za IT ukrepe, skladne z varnostnimi standardi uporabnika naprave, ki so zasnovani za dodatno varovanje naprave in prenosa njenih podatkov.

3 Prevezna kontrola in identifikacija izdelka

3.1 Prevezna kontrola

1. Preverite, ali je embalaža nepoškodovana.
 - ↳ O morebitnih poškodbah embalaže obvestite dobavitelja. Poškodovano embalažo hranite, dokler zadeva ni rešena.
2. Preverite, ali je vsebina paketa poškodovana.
 - ↳ O morebitnih poškodbah vsebine paketa obvestite dobavitelja. Poškodovano blago hranite, dokler zadeva ni rešena.
3. Preverite, ali je obseg dobave popoln in nič ne manjka.
 - ↳ Primerjajte spremno dokumentacijo z vašim naročilom.
4. Za skladiščenje in prevoz morate izdelek zapakirati tako, da bo zaščiten pred udarci in vlago.
 - ↳ Najboljšo zaščito predstavlja originalna embalaža. Upoštevajte dovoljene pogoje okolice.

V primeru kakršnihkoli vprašanj se obrnite na svojega dobavitelja ali lokalnega distributerja.

OBVESTILO

Nepravljen transport lahko poškoduje analizator

- ▶ Za prenašanje analizatorja uporabljajte samo dvizni voziček ali viličar.

3.2 Identifikacija izdelka

3.2.1 Tipska ploščica

Tipske ploščice se nahajajo:

- Na notranji strani vrat spodaj desno ali spredaj v spodnjem desnem vogalu
- Na embalaži (nalepka v pokončnem formatu)

Na tipski ploščici so naslednji podatki o vaši napravi:

- Identifikacija proizvajalca
- Kataloška koda
- Razširjena kataloška koda
- Serijska številka
- Verzija firmvera
- Pogoji okolice in procesa
- Vrednosti vhodov in izhodov
- Merilno območje
- Aktivacijske kode
- Varnostne informacije in opozorila
- Podatki o certifikatih
- Odobritve za naročeno izvedbo

- ▶ Primerjajte podatke na tipski ploščici s svojim naročilom.

3.2.2 Identifikacija izdelka

Stran izdelka

www.endress.com/ca80no

Razlaga podatkov v kataložski kodi

Kataložna koda in serijska številka vašega izdelka sta:

- na tipski ploščici
- v dobavni dokumentaciji

Pridobivanje informacij o izdelku

1. Obiščite naslov www.endress.com.
2. Uporabite funkcijo iskanja (povečevalno steklo).
3. Vnesite veljavno serijsko številko.
4. Sprožite iskanje.
 - ↳ Odpre se pojavno okno s produktno strukturo.
5. Kliknite sliko izdelka v pojavnem oknu.
 - ↳ Odpre se novo okno (**Device Viewer**). V tem oknu so vse informacije o vaši napravi, kakor tudi produktna dokumentacija.

3.2.3 Naslov proizvajalca

Endress+Hauser Conducta GmbH+Co. KG
Dieselstraße 24
D-70839 Gerlingen

3.3 Obseg dobave

V obseg dobave so vključeni:

- 1 analizator v naročeni izvedbi z opcijsko strojno opremo
 - 1 tiskana kratka navodila za uporabo
 - 1 priročnik za vzdrževanje
 - Dodatna oprema
- ▶ Če imate vprašanja:
Obrnite se na svojega dobavitelja ali lokalnega distributerja.

3.4 Certifikati in odobritve

3.4.1 Oznaka CE

Izdelek izpolnjuje zahteve harmoniziranih evropskih standardov. Zato izpolnjuje tudi zakonske zahteve direktiv EU. Proizvajalec potrjuje uspešen preskus naprave s tem, ko jo opremi z oznako CE.

3.4.2 Drugi standardi in smernice

cCSAus

Izdelek izpolnjuje zahteve standardov "CLASS 2252 06 - Process Control Equipment" in "CLASS 2252 86 - Process Control Equipment". Preizkušen je po kanadskih in ameriških standardih: CAN/CSA-C22.2 No. 61010-1-12 UL Std. No. 61010-1 (3rd Edition).

EAC

Izdelek je bil certificiran v skladu s smernicami TP TC 004/2011 in TP TC 020/2011, ki veljajo za Evropski gospodarski prostor (EGP). Izdelek je opremljen z oznako skladnosti EAC.

4 Namestitev

POZOR

Nepraven transport lahko privede do telesnih poškodb in materialne škode na napravi

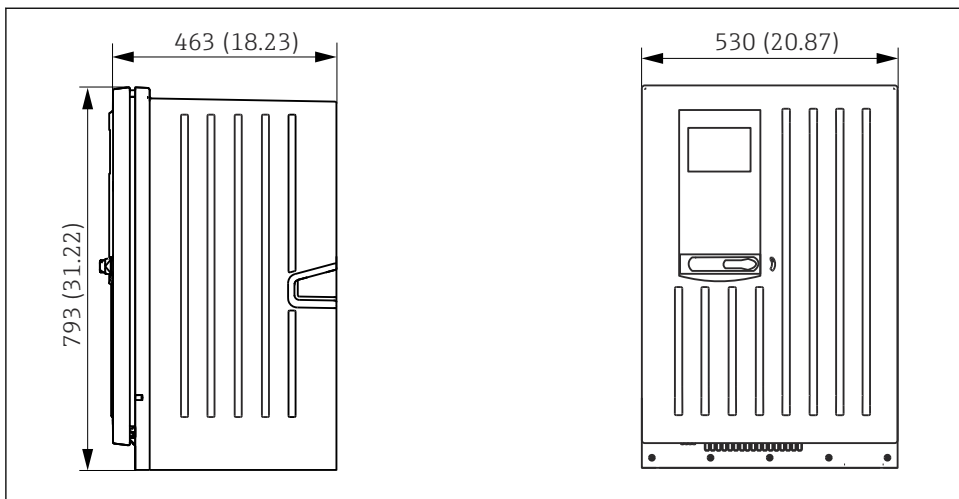
- ▶ Za prenašanje analizatorja uporabljajte samo dvizhni voziček ali viličar. Pri vgradnji morata sodelovati dve osebi.
- ▶ Napravo med dviganjem držite za ročaje, ki so oblikovani kot vdolbine.

4.1 Pogoji za namestitev

Napravo lahko vgradite na več načinov:

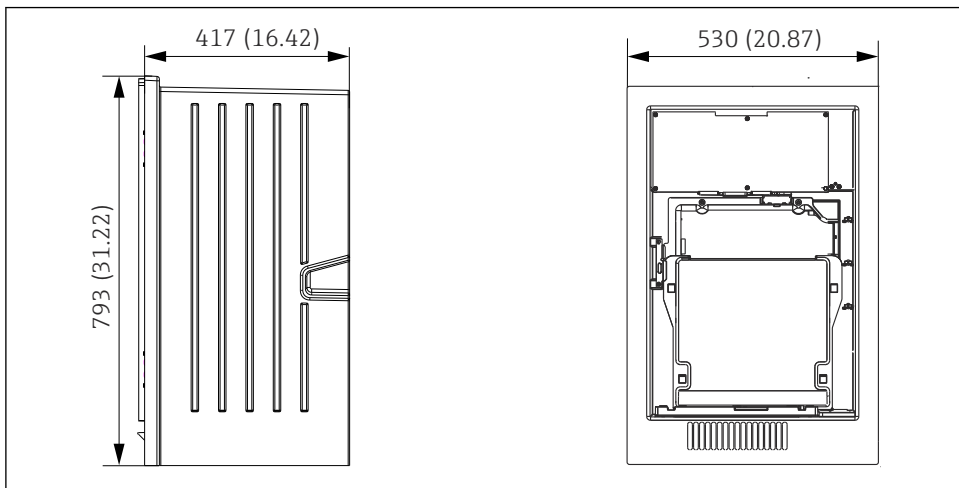
- Montaža na steno
- Montaža na podnožje
- Montaža na steber (dodatna oprema)

4.1.1 Dimenzije



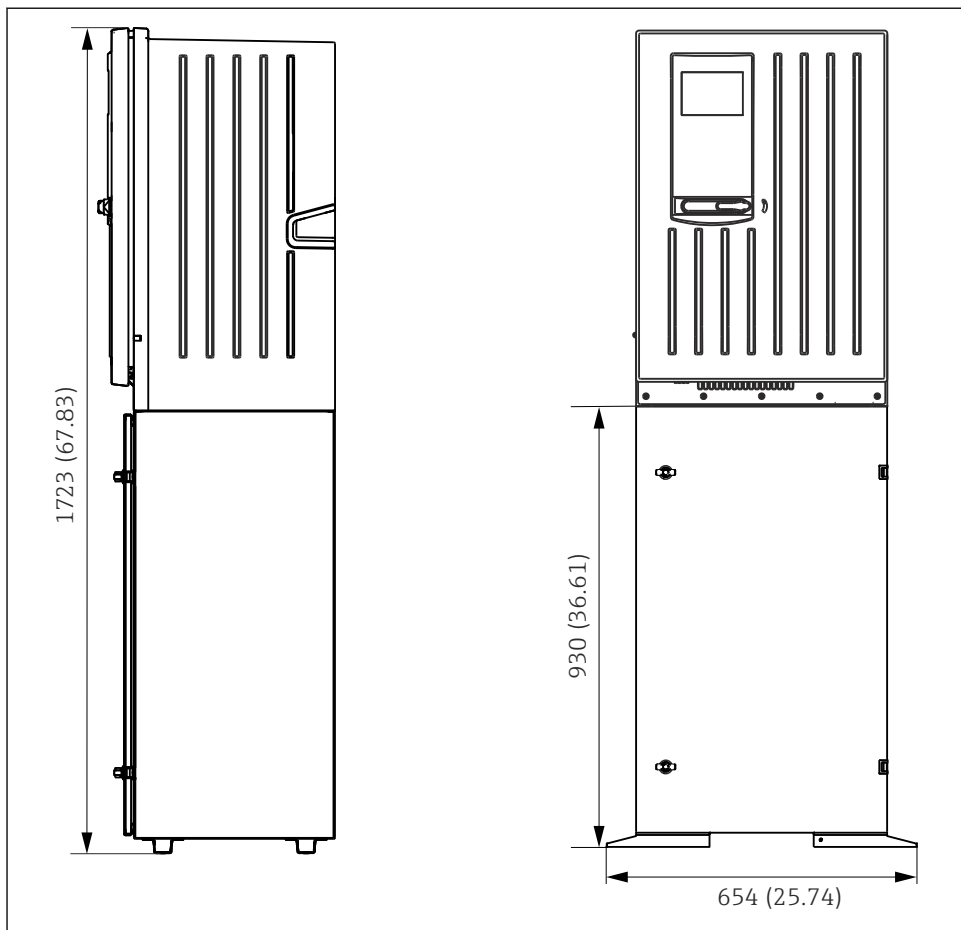
A0028820

1 Zaprta različica Liquiline System CA80, dimenzije v mm (in)



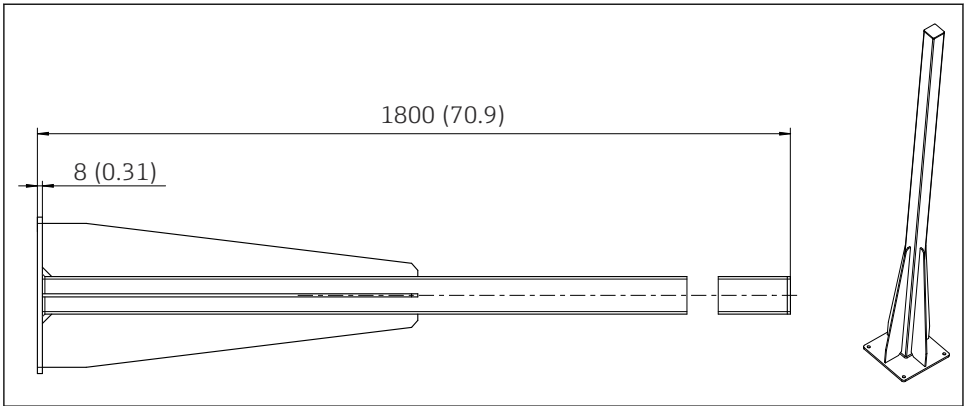
A0030419

2 Odprta različica Liquiline System CA80, dimenzije v mm (in)



A0028821

3 *Liquiline System CA80 s podnožjem, dimenzije v mm (in)*



A0041592

4 Steber (dodatna oprema) za različico za zunanjo uporabo, dimenzije v mm (in)

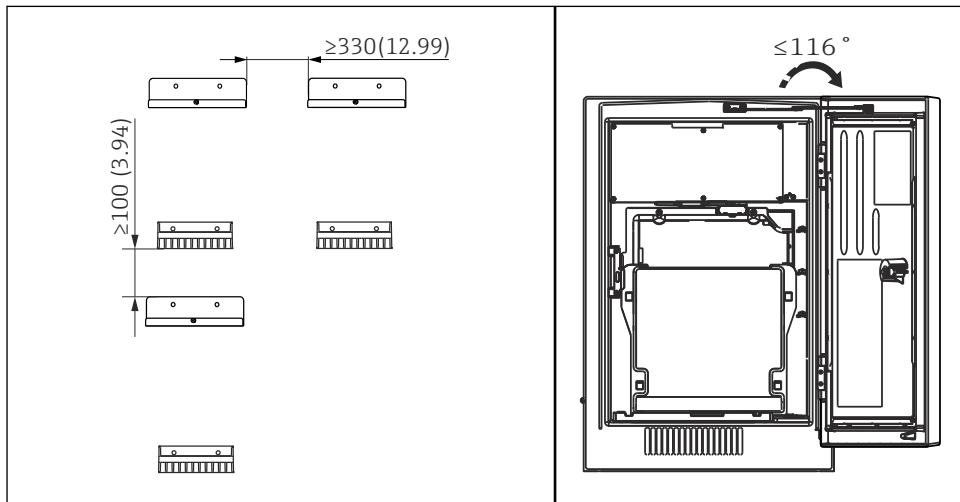
4.1.2 Mesto montaže

Pri postavitvi naprave upoštevajte naslednje:

- ▶ Pri montaži na steno mora imeti stena ustrezno nosilnost in mora biti popolnoma vertikalna.
- ▶ Pri montaži na podnožje napravo postavite na vodoravno površino.
- ▶ Napravo zaščitite pred dodatnim segrevanjem (npr. zaradi grelnikov).
- ▶ Napravo zaščitite pred mehanskimi tresljaji.
- ▶ Napravo zaščitite pred jedkimi plini, kot sta npr. vodikov sulfid (H_2S).
- ▶ Upoštevajte največjo višinsko razliko in največjo oddaljenost od mesta za odvzem vzorcev.
- ▶ Poskrbite za neovirano odtekanje medija brez sifonskega učinka.
- ▶ Poskrbite, da bo zrak lahko neovirano krožil pred ohišjem.
- ▶ Analizatorji v odprti izvedbi (tj. analizatorji brez vrat) morajo biti postavljeni v zaprtem prostoru, zaščitni omarici ali podobnem zaščitnem okolju.

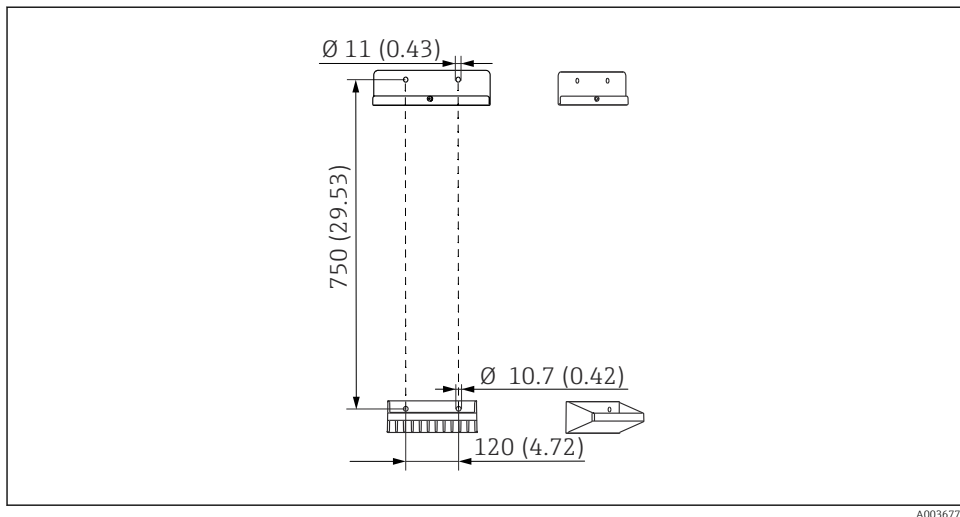
4.1.3 Prostorske zahteve za montažo

Potreben prostor za namestitev analizatorja



- ☒ 5 Najmanjši zadostni prostor za montažo. Dimenzije: mm (in)
 ☒ 6 Največji kot odpiranja

Potreben prostor za montažo na steno



- ☒ 7 Dimenzije držala. Dimenzije: mm (in)
 A0036779

4.2 Montaža analizatorja

4.2.1 Montaža analizatorja na steno

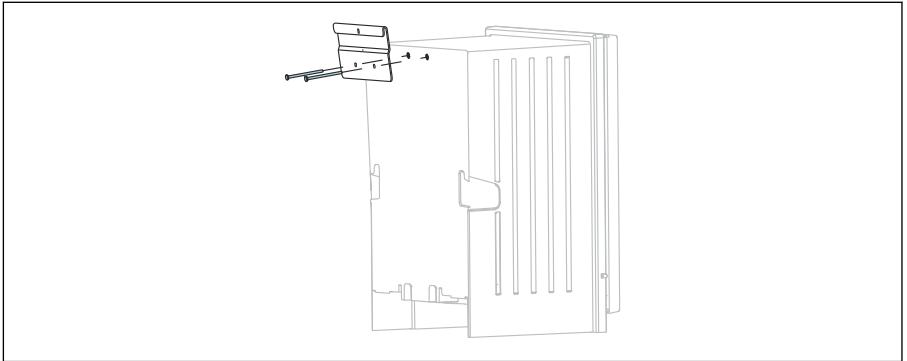
⚠ POZOR

Neppravilna montaža lahko privede do telesnih poškodb in materialne škode na napravi

- ▶ Pri montaži na steno preverite, ali je analizator zgoraj in spodaj pravilno obešen na stensko držalo. S pritrdilnim vijakom ga pritrdite na zgornje stensko držalo.

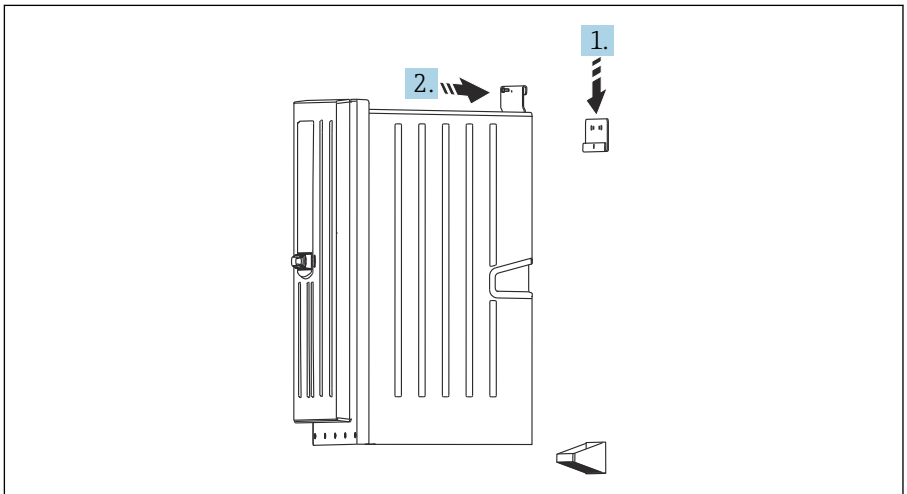
Material za pritrditev naprave na steno ni priložen.

1. Material za pritrditev naprave na steno (vijaki, zidni vložki) mora priskrbeti kupec.
2. Montirajte sklop stenskega držala (2-delni) na steno.
- 3.



Pritrdite nosilec na ohišje.

4.



Obesite analizator na sklop stenskega držala (1).

A0036781

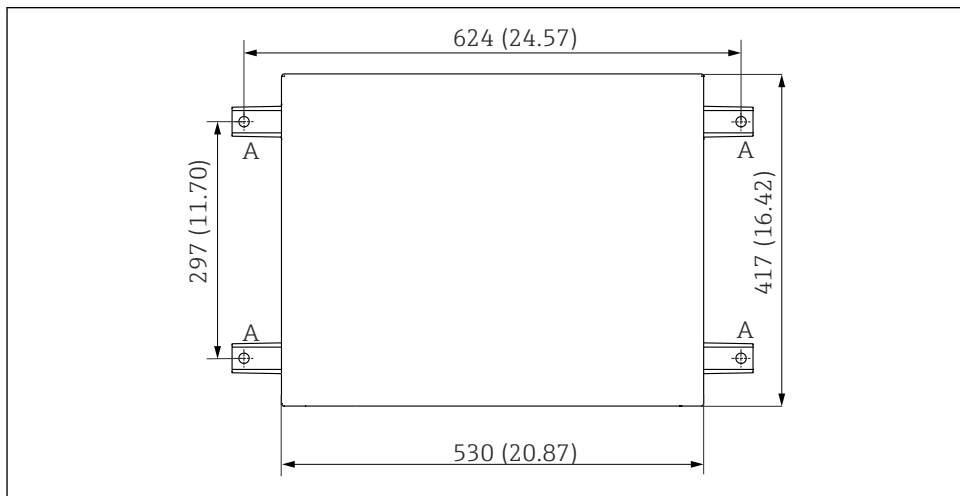
5. S priloženim vijakom (2) pritrdite nosilec in stensko držalo.

4.2.2 Montaža analizatorja na stojalo

⚠ POZOR

Neppravilna montaža lahko privede do telesnih poškodb in materialne škode na napravi

- Pri uporabi različice analizatorja s stojalom poskrbite, da bo stojalo analizatorja pritrjeno na tla.

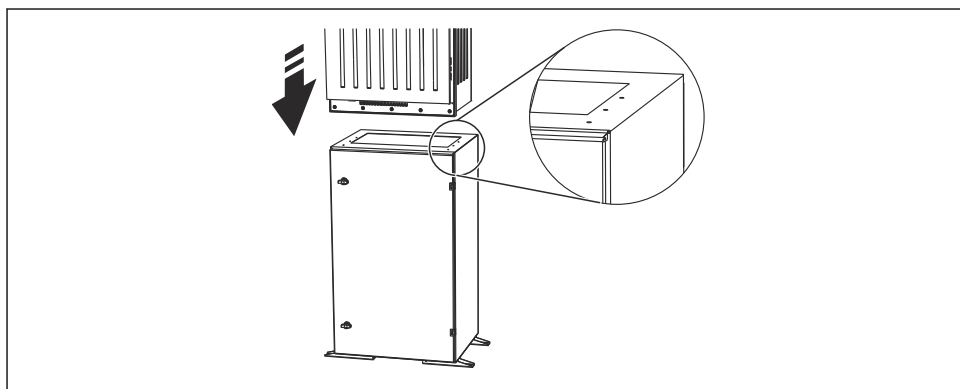


A0036783

8 Načrt temeljev

A Pritrdilni elementi (4 x M10)

--- Dimenzije Liquiline System CA80



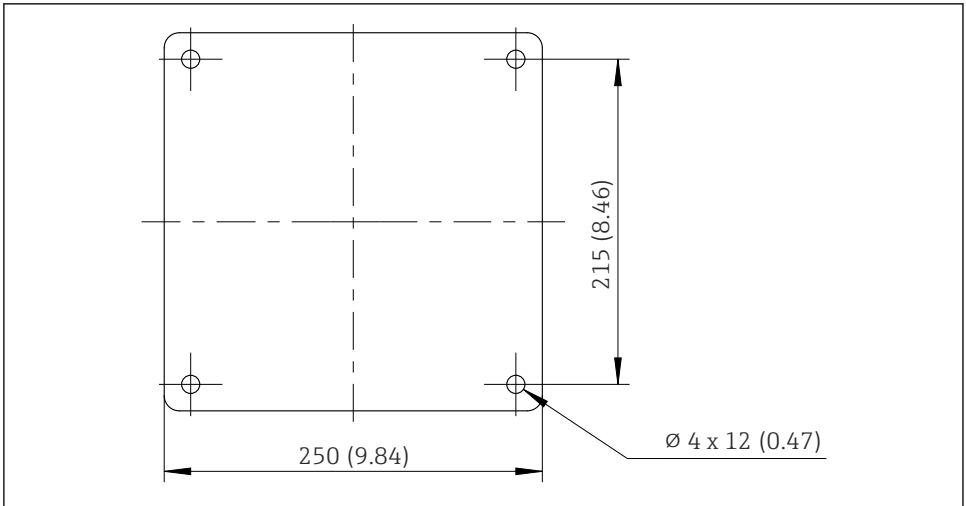
A0036785

9 Pritrditev podnožja


1. Podnožje privijte v tla.
2. Dve osebi naj dvigneta analizator in ga postavita na podnožje. Uporabite ročaje, ki so oblikovani kot vdolbine.
3. Privijte podnožje na analizator s priloženimi šestimi vijaki.

4.2.3 Različica za zunanjo uporabo: montaža na steber

Postavitev stebra



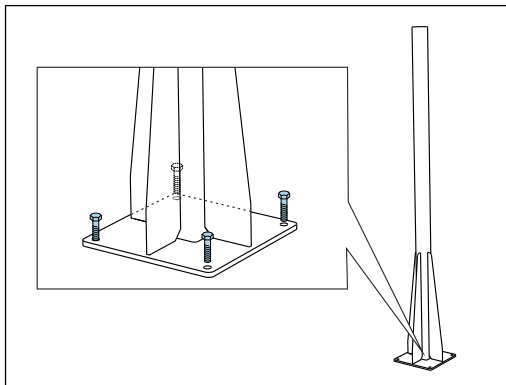
A0041437

 10 Načrt temeljev, dimenzije v mm (in)

 Pri zunanji montaži morate poskrbeti za ustrezno zaščito pred udarom strele.

1. Pripravite temelje na mestu vgradnje.

2.



Steber zanesljivo pritrдите na temelje s 4 pritrdilnimi vijaki (*vijake morate priskrbeti sami*¹⁾).

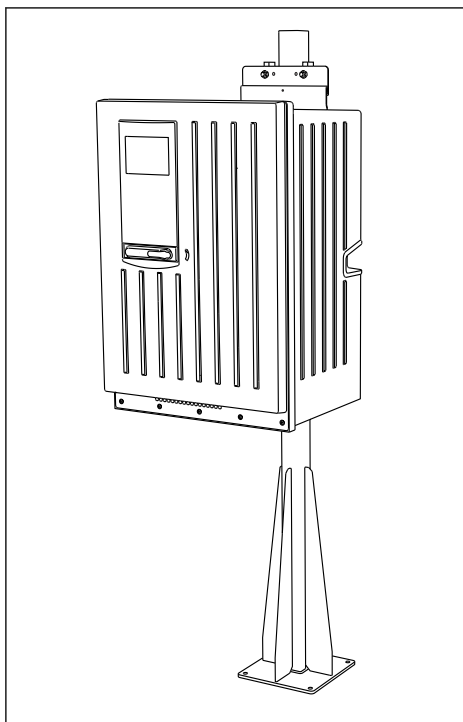
Potrebno orodje za montažo na steber

Za montažo analizatorja na steber potrebujete naslednje orodje, ki ga morate priskrbeti sami:

- Viličasti ključ dim. 17 mm (za stebni nosilec)
- Izvijač torx TX45 (za stensko držalo analizatorja, vijaki torx M8x20)
- Izvijač torx TX25 (za pritrnitev stenskega držala na stebni nosilec, vijak torx M5x12)

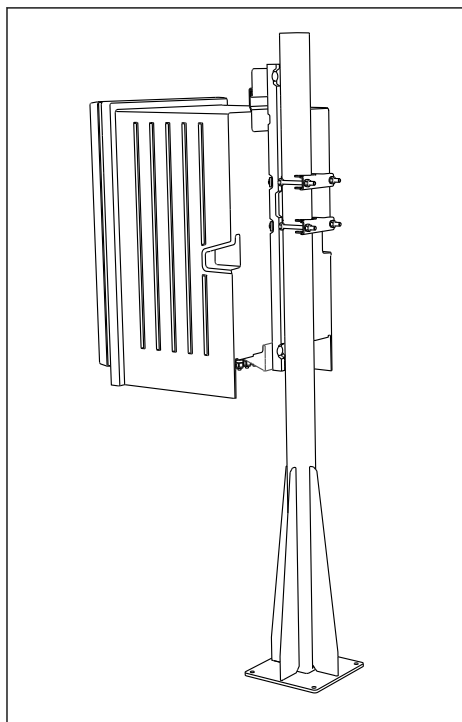
1) Priporočamo vam, da uporabite stebelne vijake s šestororobo glavo po DIN 931 dim. M10x100 kvalitete A2 + podložko + ustrezen vložek

Montaža analizatorja na steber



A0041425

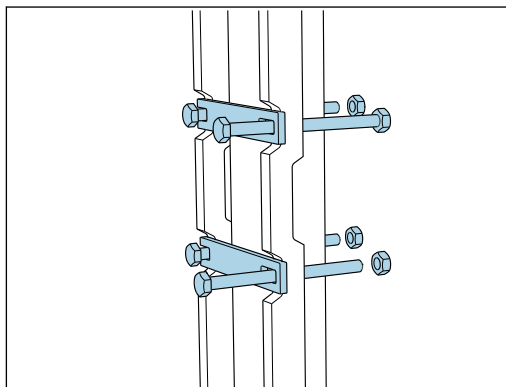
11 Analizator, montiran na stebru (pogled od spredaj)



A0041426

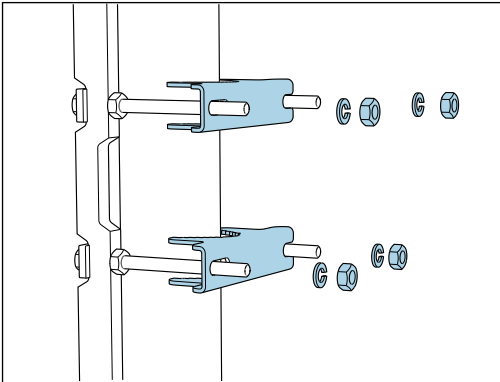
12 Analizator, montiran na stebru (pogled od zadaj)

1.



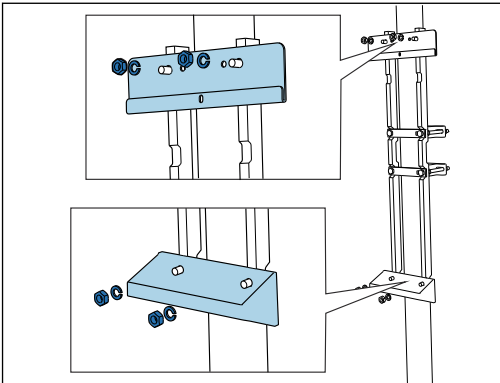
Z maticami pritrdite objemko stebrnega nosilca na nosilne vijake in steber.

2.



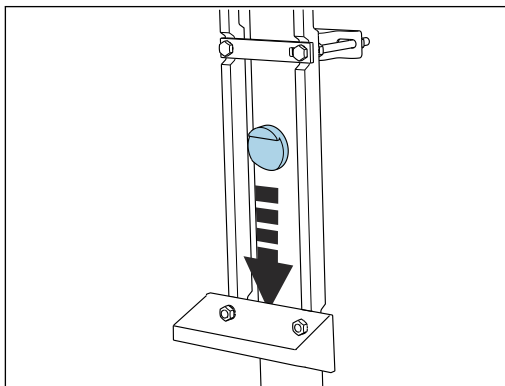
Namestite nasprotna dela in pritrdite stebrni nosilec z vzmetnimi podložkami in maticami.

3.



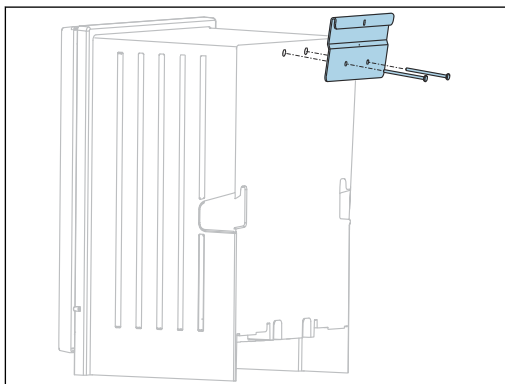
Montirajte enoto stenskega držala (ta je priložena analizatorju) na stebrni nosilec.

4.



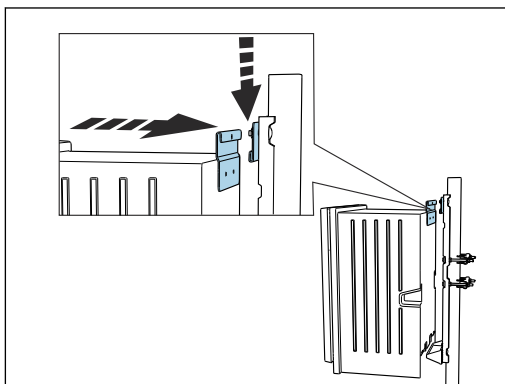
Vstavite distančnik.

5.



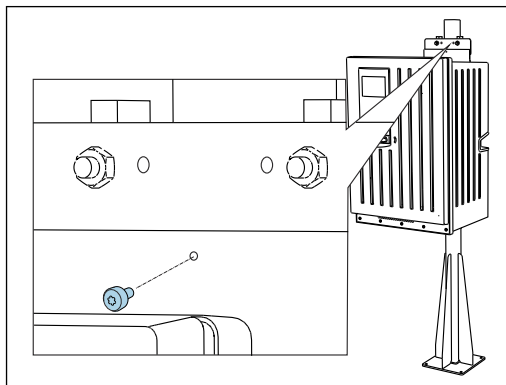
Privijte viseči nosilec enote stenske držala (ta je priložen analizatorju) na analizator.

6.



Obesite analizator.

7.



S priloženim vijakom pritrдите zgornjo enoto stenskega držala.

4.3 Kontrola po namestitvi

Po vgradnji preverite brezhibnost vseh povezav.

5 Električna vezava

⚠ OPOZORILO

Naprava je pod električno napetostjo!

Nepravilna vezava lahko povzroči poškodbe ali smrt!

- ▶ Električno priključitev sme izvesti le izšolan električar.
- ▶ Električar mora prebrati, razumeti in upoštevati ta Navodila za uporabo.
- ▶ **Pred** vezavo preverite, da kablji niso pod napetostjo.
- ▶ Pred električno vezavo preverite, ali tovarniško nameščeni napajalni kabel izpolnjuje lokalne in nacionalne predpise o električni varnosti.

5.1 Pogoji za priključitev

5.1.1 Vrste kablov

Napajalni kabel Napajalni kabel pri različici za zunanjo uporabo ni priložen!	Napajalni kabel z varnostnim vtičem Dolžina kabla 4,3 m (14,1 ft) Različica CA80xx-CA (CSA C/US General Purpose): napajalni kabel v skladu s severnoameriškim standardom
Napetost električnega omrežja	Nihanje napetosti v električnem omrežju ne sme presežati $\pm 10\%$ vrednosti, ki so navedene na tipski ploščici.
Analogni, signalni in prenosni vodniki	npr. LiYY 10 x 0,34 mm ²

5.1.2 Različica za zunanjo uporabo

OBVESTILO

Višji harmoniki na mestu dovoda napajalne napetosti v napravo

Povišane vrednosti sevanja

- ▶ Izogibajte se višjim harmonikom na mestu dovoda napajalne napetosti v napravo ali jih omejite, npr. z vezavo omrežnega filtra pred napravo.

5.2 Vezava analizatorja

OBVESTILO

Naprava nima svojega stikala za izklop

- ▶ Napravo postavite v bližini dostopne vtičnice z varovalko (na oddaljenosti, manjši od 3 m (10 ft)), tako da jo bo mogoče preprosto odklopiti od omrežja.
- ▶ Pri vgradnji analizatorja upoštevajte navodila v zvezi z zaščitno ozemljitvijo.

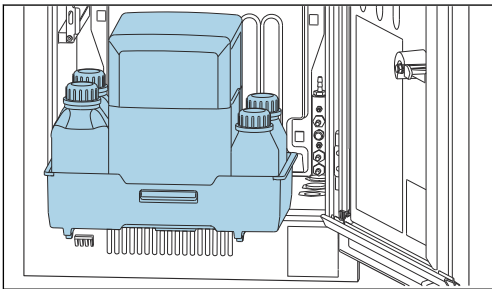
5.2.1 Speljevanje kablov v prostor s priključnimi sponkami

Analizator je tovarniško opremljen z napajalnim kablom. (To ne velja za različico za zunanjo uporabo.)

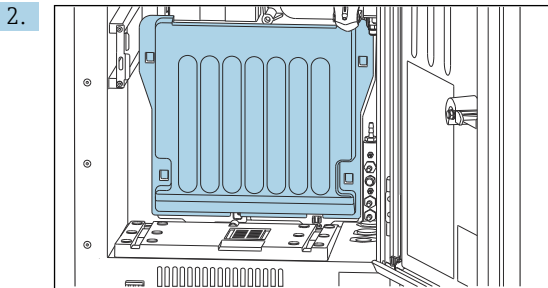
- Pri različicah za vgradnjo v omaro je dolžina kabla pribl. 4,3 m (14,1 ft) od dna ohišja.
- Pri različicah na stojalu je dolžina kabla pribl. 3,5 m (11,5 ft) od temeljev.

Priključitev analognih vhodov in izhodov, senzorjev Memosens ali digitalnih procesnih vodil

1.

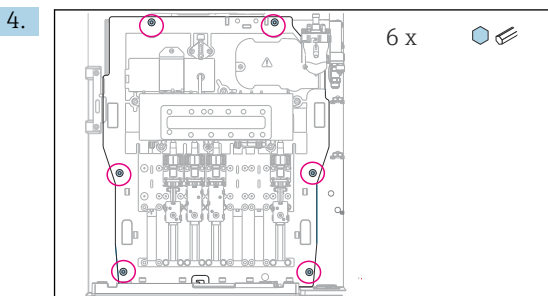


Odstranite predal za steklenice: rahlo privzdignite ročaj v obliki vdolbine in ga potegnite naprej.

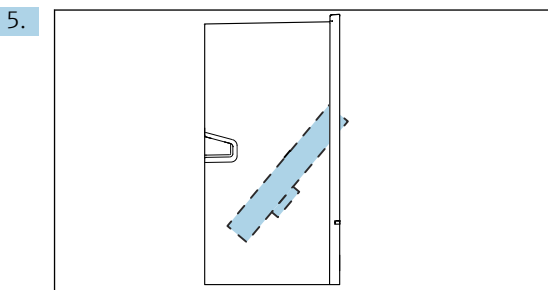


Odstranite obešeni pokrov.

3. Odklopite vse sesalne vode za tekočine s tekočinskega oskrbovalnika.



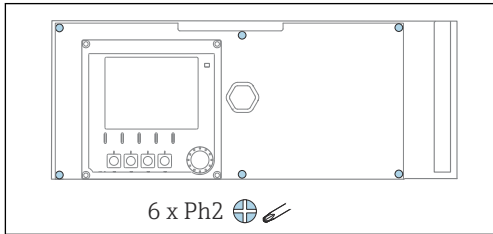
Odvijte 6 vijakov na nosilni plošči z imbusnim ključem.



Nagnite nosilno ploščo naprej .

6. Nosilno ploščo za lažje rokovanje obesite na zapiralno ploščo.

7.

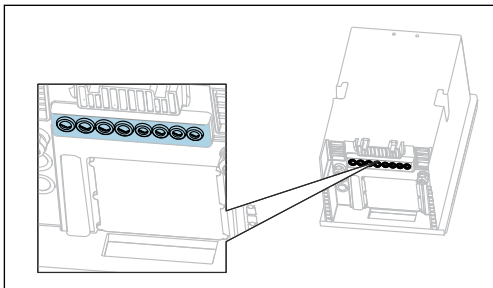


S križnim izvijačem odvijte šest vijakov na pokrovu prostora za elektroniko in nagnite pokrov naprej.

8. **Samo različice z uvodnicami G ali NPT:**

Tovarniško vgrajene kabskeke uvodnice z navojem M zamenjajte s priloženimi kabskimi uvodnicami G ali NPT. To ne velja za cevne uvodnice M32.

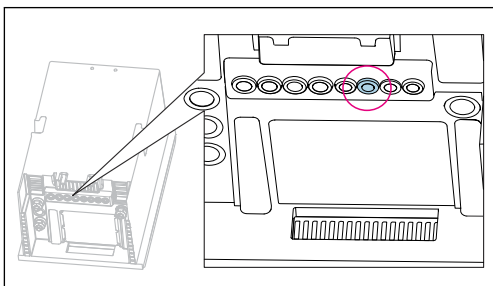
9.



Kable speljite skozi kabskeke uvodnice na dnu naprave.

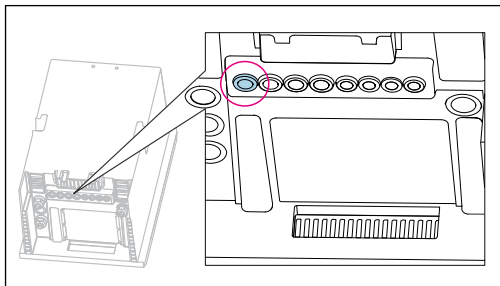
Samo različica za zunanjo uporabo

10.



Kabel ogrevane cevi za odpadke speljite skozi označeno kabsko uvodnico.

11.



Napajalni kabel, ki ga morate priskrbeti sami, vstavite skozi označeno kabelsko uvodnico.

Vse izvedbe

12. Kable razpeljite na zadnji plošči naprave tako, da bodo ustrezno zaščiteni. Uporabite kabelske objemke.
13. Speljite kabel v prostor za elektroniko.

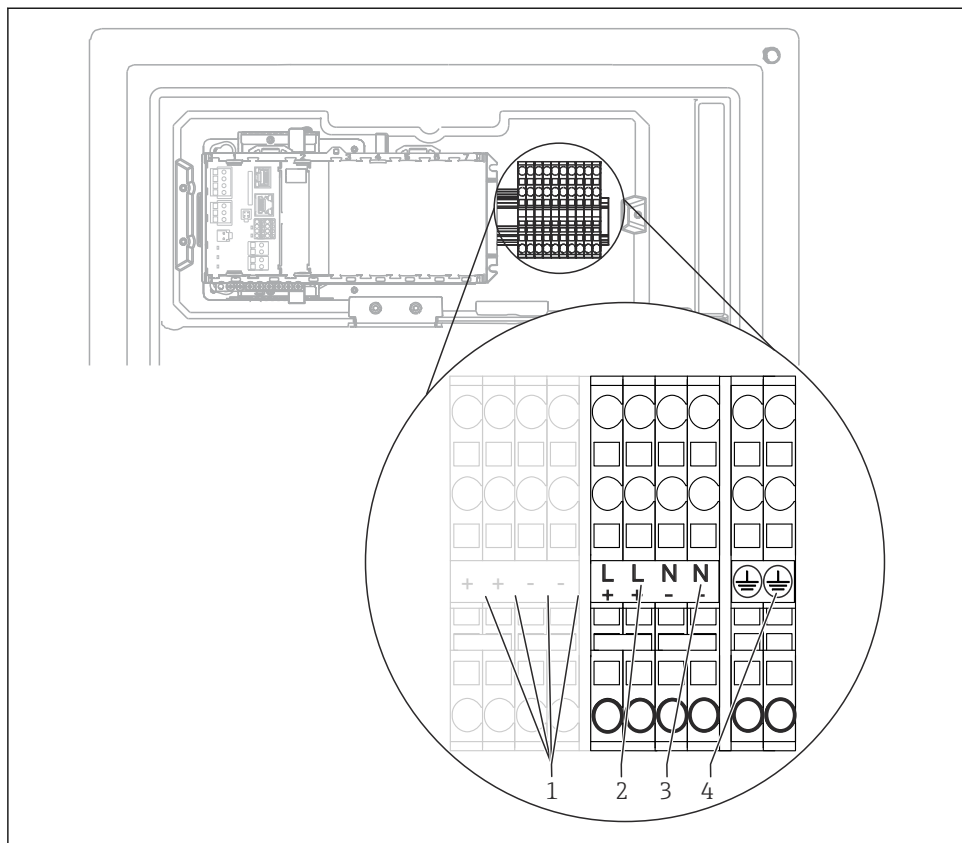
Po priključitvi:

1. Pritrdite pokrov prostora za elektroniko s 6 vijaki.
2. Dvignite nosilno ploščo in jo po priključitvi pritrdite s 6 vijaki.
3. Za pritrditev kablov zategnite kabelske uvodnice na dnu naprave.
4. Predal za steklenice vrnite v ohišje.

5.2.2 24 V različica: priključitev napajanja

- ▶ Za naprave s 24-voltnim napajanjem mora biti presek povezav vsaj $2,5 \text{ mm}^2$ in ne več kot 4 mm^2 .
- ▶ Tokovi pri 24 V napajanju lahko dosežejo tudi vrednost 10 A. Zato upoštevajte napetostni padec na napajalnem kablu.
- ▶ Napetost na priključnih sponkah naprave mora biti v predpisanem območju .

1. Za dostop do prostora za elektroniko upoštevajte navodila v poglavju "Razpeljava kablov" (→ 23).
2. 24 V priključni kabel napeljite od spodaj skozi kabelsko uvodnico na zadnji notranji plošči naprave in nato navzgor v prostor za elektroniko.
3. Priključite napajanje.



A0044092

13 Razpored priključnih sponk

- 1 Notranja 24 V napetost
- 2 +24 V napajanje
- 3 -24 V napajanje
- 4 Razpored: funkcionalna ozemljitev

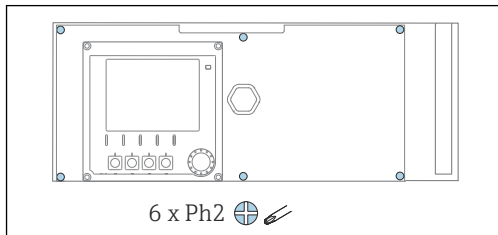
i Označitev na priključnem bloku velja tako za 24-voltne različice (+ in -) kakor tudi za druge različice naprave (L in N).

5.2.3 Različica za zunanjo uporabo: priključitev napajanja in grelnika gibkih cevi

Napajalni kabel ni priložen izdelku in ga mora priskrbeti kupec.

1. Napajalni kabel in kabel grelnika gibke cevi napeljite od spodaj skozi kabelsko uvodnico na zadnji notranji plošči naprave in nato navzgor v prostor za elektroniko (→ 25).

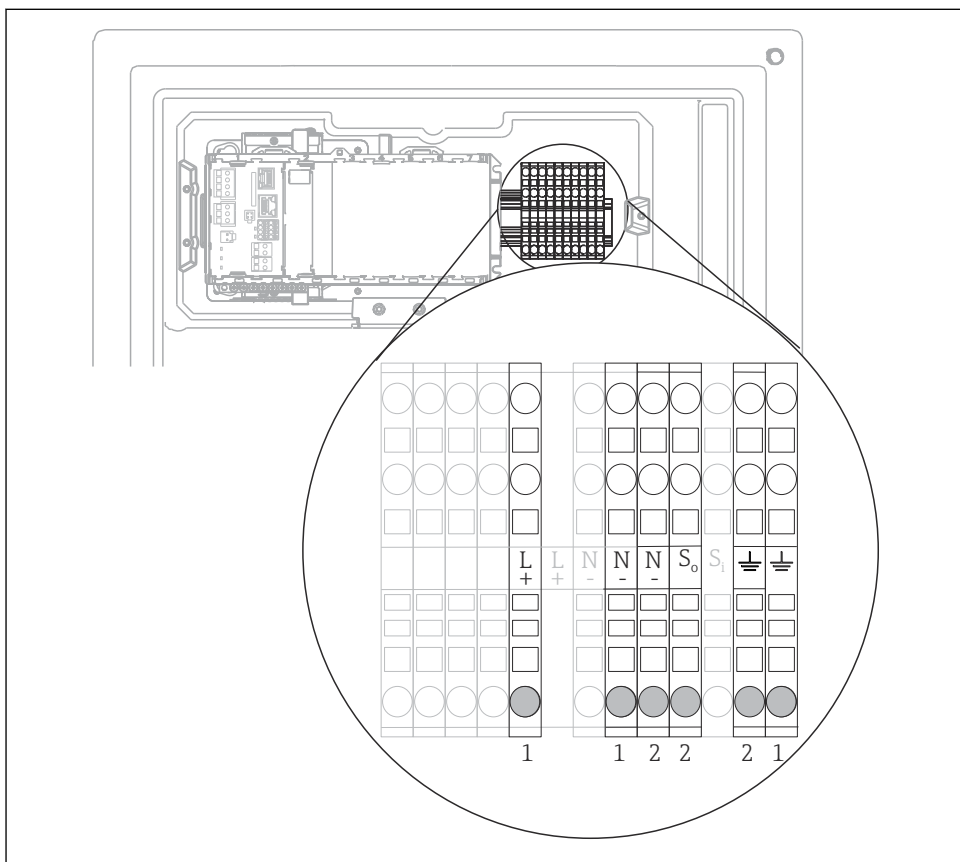
2.




S križnim izvijačem odvijte šest vijakov na pokrovu prostora za elektroniko in nagnite pokrov naprej.

3.

Priključite kabel.



A0044093

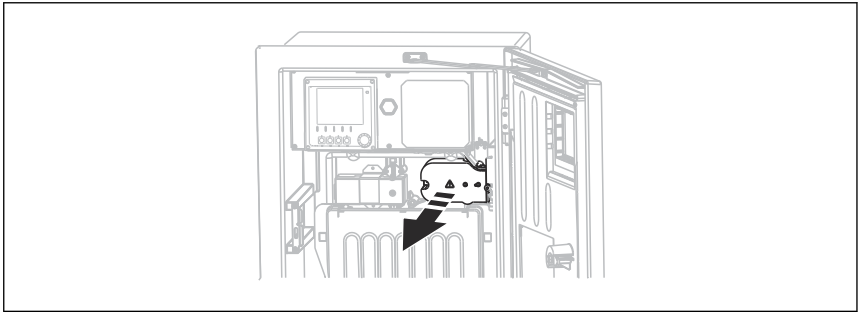
 14 Razpored priključnih sponk različice za zunanjo uporabo

- 1 Priključne sponke za napajanje
- 2 Priključne sponke za grelnik cevi

5.3 Priključitev priprave vzorcev

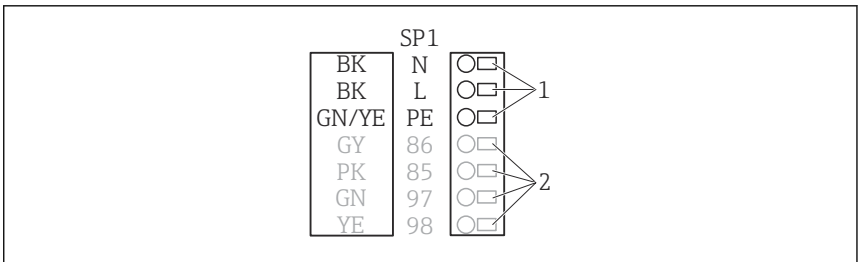
5.3.1 Vezava opcijskega čistilnega ventila sistema Liquiline System CAT810

1. Odklopite vtič iz omrežja.
2. Nosilno ploščo nagnite naprej tako, kot je opisano v poglavju "Razpeljava kablov".
3. Vstavite kabel skozi uvednico.
4. **Samo različice z uvednicami G ali NPT:**
Tovarniško vgrajene kablenske uvednice z navojem M zamenjajte s priloženimi kablenskimi uvednicami G ali NPT. To ne velja za cevne uvednice M32.
5. Pri namestitvi analizatorja upoštevajte navodila v zvezi z zaščitno ozemljitvijo.
6. Odstranite zaščitni pokrov v zgornjem desnem vogalu.



A0044866

7. Povežite čistilni ventil z naslednjimi vtičnimi sponkami:



A0028926

15 Vezalna shema za Liquiline System CAT810

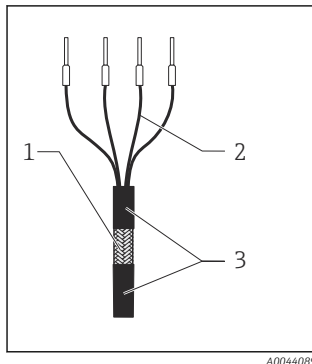
- 1 Liquiline System CAT810, 100 do 120 V/200 do 240 V AC
- 2 Ni uporabljeno

8. Po vezavi pritrdite zaščitni pokrov. Preverite, da ni nobenih stisnjenih kablov ali cevi.
9. Po vezavi pritrdite nosilno ploščo s šestimi vijaki.

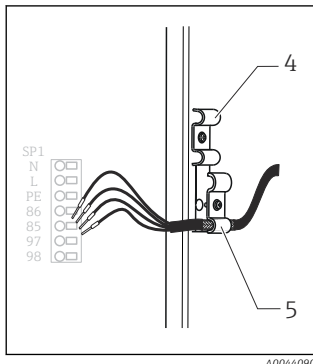
5.3.2 Vezava optičskega grelnika cevi in komunikacije med CAT820/CAT860 in analizatorjem

i Kjer je možno, uporabite samo konfekcionirane originalne kable. Senzorski kabli, kabli procesnega vodila in kabli za Ethernet morajo biti oklopljeni.

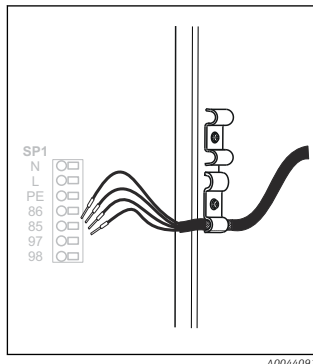
Primer kabla (ne ustreza nujno originalnemu priloženemu kablu)



A0044089



A0044090



A0044091

16 Konfekcioniran kabel

- 1 Zunanji oklop (razkrit)
- 2 Vodniki z votlicami
- 3 Plašč kabla (izolacija)

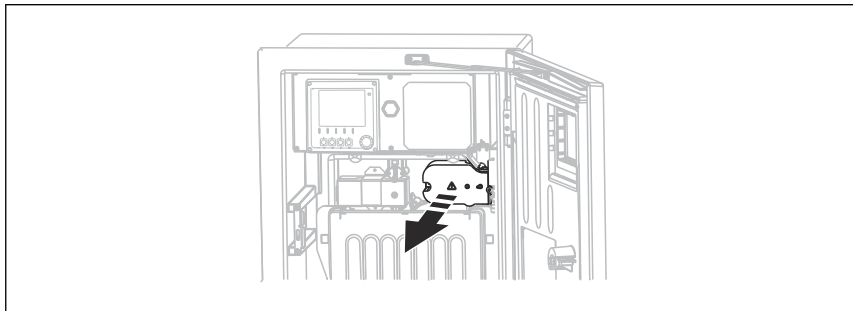
17 Vstavljanje kabla

- 4 Kabelska objemka za ogrevanje cevi
- 5 Ozemljitvena objemka za napajanje Memosens in napajanje

18 Zategovanje vijaka (2 Nm)

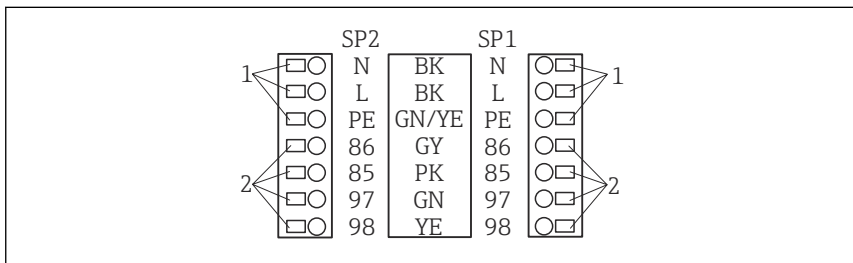
1. Odklopite vtič iz omrežja.
2. Nosilno ploščo nagnite naprej tako, kot je opisano v poglavju "Razpeljava kablov".
3. Odvijte primerno cevno uvednico na desni spodnji strani analizatorja ter odstranite slepi čep iz uvednice.
4. Vtaknite spiralno cev skozi cevno uvednico.
5. **Različice s kabelskimi uvednicami G in NPT:** tovarniško montirane kabelske uvednice z navojem M zamenjajte s priloženimi uvednicami G oz. NPT. To ne velja za cevne uvednice M32.
6. Pri namestitvi analizatorja upoštevajte navodila v zvezi z zaščitno ozemljitvijo.

7. Odstranite zaščitni pokrov v zgornjem desnem vogalu.



A0044866

8. Kabel napeljite po ohišju tako, da se bo **razkriti** oklop kabla prilegal v eno od kabelskih objemk, vodnike kabla pa bo mogoče brez težav speljati do vtičnih sponk.
9. Odprite kabelsko objemko in z njo pritrдите kabel. Nato zategnite vijak kabelske objemke.
10. Priključite vodnik oz. vodnike (odvisno od izvedbe) v naslednje vtične sponke:



A0028924

19 Vežalna shema za Liquiline System CAT820 / 860

1 Cevni grelnik 100 do 120 V/200 do 240 V AC (opcija)

2 Povezave za Memosens in komunikacijo z analizatorjem (opcija)

SP1 Dovod vzorca

SP2 Dovod 2. vzorca (opcija)

11. Po vezavi pritrđite zaščitni pokrov. Preverite, da ni nobenih stisnjenih kablov ali cevi.
12. Po vezavi pritrđite nosilno ploščo s šestimi vijaki.

5.4 Zagotovitev stopnje zaščite

Mehanska priključitev in električna vezava dobavljene naprave je dovoljena samo v obsegu, ki je opisan v teh navodilih in potreben za zahtevano namensko uporabo.

- Pri izvajanju del je potrebna ustrezna skrb.

Različne vrste zaščite izdelka (pred vdorom (IP), električna varnost, odpornost proti elektromagnetnim motnjam EMZ, Ex zaščita) niso več zagotovljene npr. v naslednjih primerih :

- Niso nameščeni vsi pokrovi
- Uporaba drugih napajalnikov kot priloženih
- Premalo zategnjene kabelske uvodnice (za deklarirano stopnjo zaščite IP morajo biti uvodnice zategnjene z 2 Nm (1.5 lbf ft))
- Kabli, katerih premer ne ustreza kabelskim uvodnicam
- Moduli niso dobro pritrjeni
- Displej ni pravilno vgrajen (tveganje vdora vlage zaradi pomanjkljive zatesnitve)
- Zrahljani ali slabo pritrjeni kabli/konci vodnikov
- V napravi so puščeni nepotrebni prevodni kabelski snopi

5.5 Kontrola po vezavi

OPOZORILO

Napake pri vezavi

Ogrožena je varnost ljudi in merilne točke! Proizvajalec ne odgovarja za napake, do katerih bi prišlo zaradi neupoštevanja navodil v tem priročniku.

- ▶ Napravo prevzemite v obratovanje šele po tem, ko lahko odgovorite z **da** na **vsa** naslednja vprašanja.

Stanje naprave in specifikacije

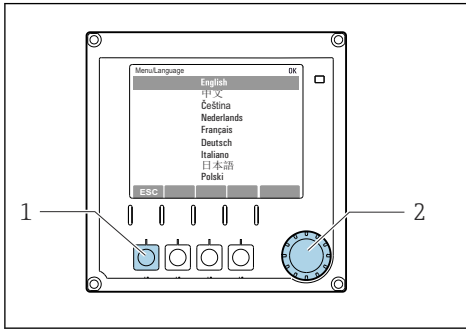
- ▶ Ali so naprave in vsi kabli nepoškodovani od zunaj?

Električna vezava

- ▶ Ali so povezovalni kabli natezno razbremenjeni?
- ▶ Ali so kabli speljani brez zank in tako, da se ne križajo?
- ▶ Ali so signalni kabli pravilno priključeni po vezalnem načrtu?
- ▶ Ali so vse vtične sponke varno pritrjene?
- ▶ Ali so vsi vodniki zanesljivo vstavljeni v priključne sponke?

6 Možnosti posluževanja

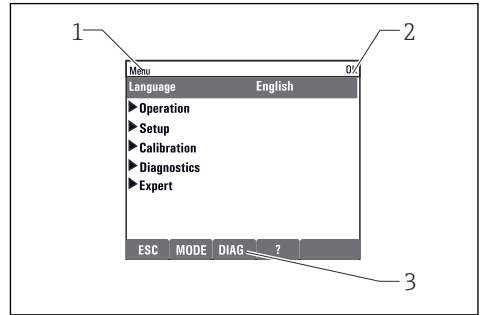
6.1 Struktura in funkcije menija za posluževanje



A0036773

20 Prikaz (primer)

- 1 Tipka (s funkcijo pritiska)
- 2 Vrtljivi gumb (s funkcijo vrtenja in pritiska)



A0040682

21 Prikaz (primer)

- 1 Pot v meniju in/ali naziv naprave
- 2 Indikator stanja
- 3 Funkcija tipk, ESC: vračanje, MODE: hitri dostop do pogosto uporabljenih funkcij, DIAG: povezava do menija Diagnostics, ?: pomoč, če je na voljo

7 Prevzem v obratovanje

Pred vključitvijo napajalne napetosti

Zaradi konstrukcije izdelka lahko ob prevzemu v obratovanje pri nizkih temperaturah nastopijo visoki vklopni tokovi. Vrednost moči na tipski ploščici se nanaša na porabo moči po eni minuti delovanja, ko je prevzem naprave v obratovanje opravljen pri temperaturi 5 °C (41 °F).

- ▶ **Samo različica za zunanjo uporabo:** Da bi se izognili preobremenitvi napajalnega kabla ali aktiviranju omrežne varovalke, prevzem naprave v obratovanje opravite pri temperaturah ≥ 5 °C (41 °F).

Funkcija samodejnega čiščenja sesalne cevi

Nevarnost poškodb zaradi stika z zelo kislo čistilno raztopino

- ▶ Ne krajšajte sesalne cevi sistema.

Aktivnosti med delovanjem analizatorja




Tveganje poškodb in okužb zaradi medija!

- ▶ Preden odklopite gibke cevi, se prepričajte, da se trenutno ne izvaja ali da se kmalu ne bo začela izvajati nobena operacija, kot je npr. črpanje vzorca.
- ▶ Nosite zaščitna oblačila, očala in rokavice ali se zaščitite z drugimi primernimi ukrepi.

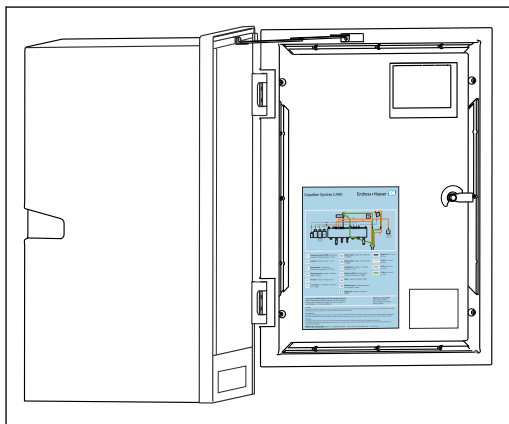
- Razlite reagente obrišite s krpo za enkratno uporabo in nato sperite napravo s čisto vodo. Očiščene predele nato posušite s krpo.

7.1 Priprava

7.1.1 Koraki prevzema v obratovanje

1. Priključite cevi za tekočino sistema za dovajanje vzorcev. →  37
2. Preverite, ali so cevi sistema za pripravo vzorcev pravilno vgrajene v cevne uvodnice. Cevi se ne smejo iztakniti brez sile.
3. Vizualno pregledajte brezhibnost vseh cevni povezav. Za pomoč uporabite priključno shemo cevi →  34.
4. Če obstaja, povežite komunikacijski kabel in cevni grelnik sistema za pripravo vzorcev z analizatorjem.
5. Vstavite steklenice in izvedite najpomembnejše nastavitve v meniju. →  38


7.1.2 Priključna shema cevi

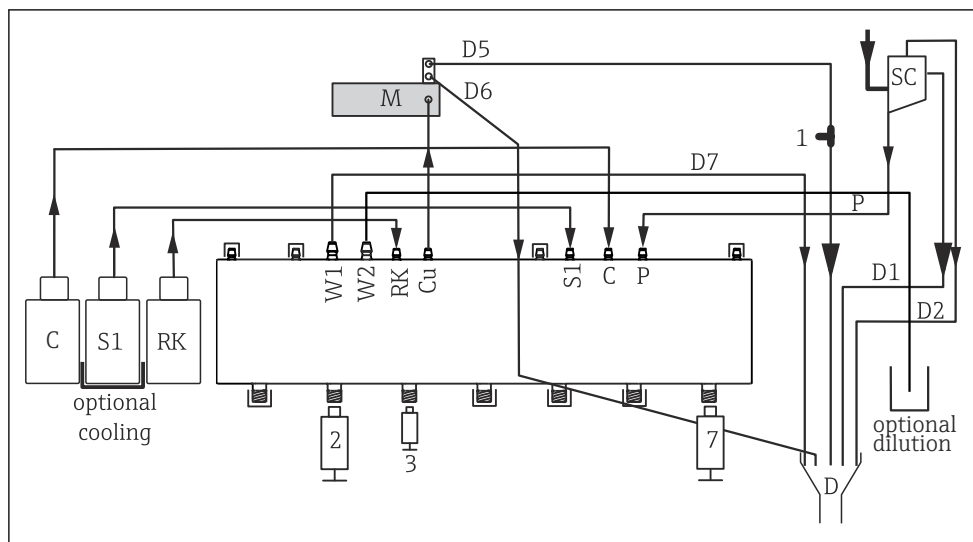


A0041298

Spodnji diagrami so veljavni v trenutku izdaje te dokumentacije. Veljaven načrt priključitve gibkih cevi za svojo različico naprave lahko najdete na notranji strani vrat analizatorja.

- Pri priključitvi gibkih cevi dosledno upoštevajte to shemo.

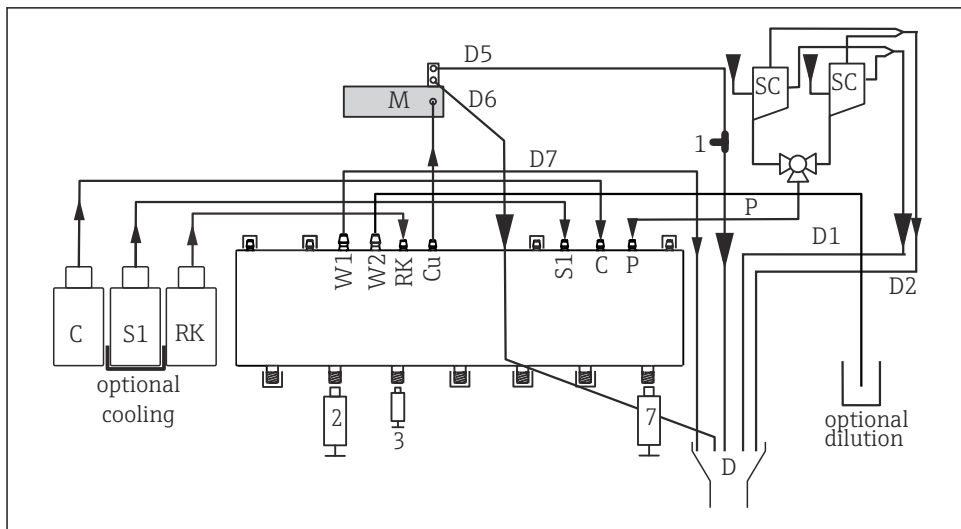
 22 Priključna shema cevi



A0041470

23 *Liquiline System CA80NO, enokanalna naprava*

C	Čistilo	Cu	Kiveta
S1	Standardna raztop. 1	P	Vzorec
RK	Reagent RK	2, 3, 7	Brizge
W1	Izhod	D	Izhod
M	Fotometer/merilna celica	SC	Zbiralna posoda za vzorce
1	T-kos		



24 *Liquiline System CA80NO, dvokanalna naprava*

C Čistilo

S1 Standardna raztop. 1

RK Reagent RK

W1 Izhod

M Fotometer/merilna celica

1 T-kos

Cu Kiveta

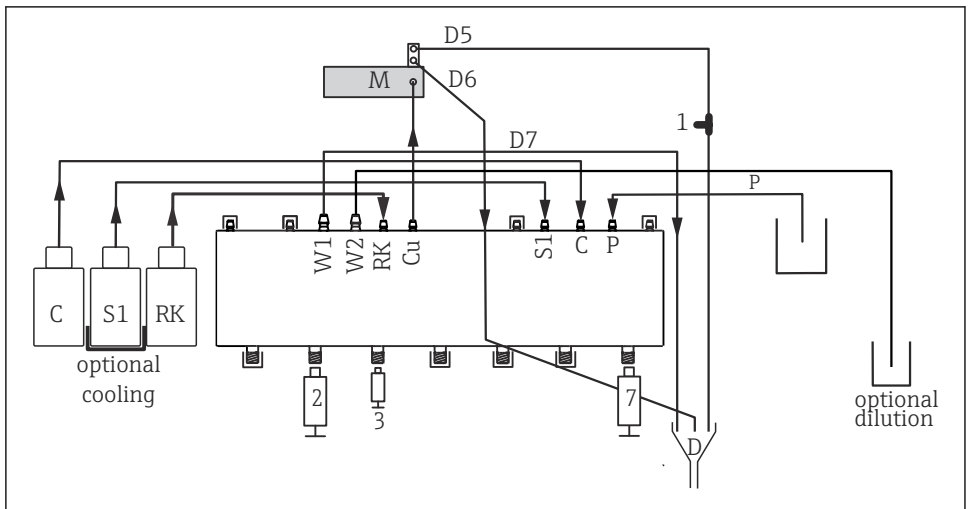
P Vzorec

2, 3, 7 Brizge

D Izhod

SC Zbiralna posoda za vzorce

A0041471



A0033656

25 *Liquiline System CA80NO, samosesalni*

C	Čistilo	Cu	Kiveta
S1	Standardna raztop. 1	P	Vzorec
RK	Reagent RK	2, 3, 7	Brizge
W1	Izhod	D	Izhod
M	Fotometer/merilna celica	1	T-kos

7.1.3 Priključitev dovodne gibke cevi za vzorec

1. Poskrbite za konstanten in zadosten dovod vzorca na mestu vgradnje.
2. Priključite cevi za tekočino sistema za dovajanje vzorcev.
3. Samosesalni sistem: priključite priloženo dovodno gibko cev (1,5 m (4,92 ft)) na tekočinski oskrbovalnik ("sample", priključna shema gibkih cevi) in jo speljite navzven skozi cevno uvodnico analizatorja.
4. Če obstaja, povežite komunikacijski kabel in cevni grelnik sistema za pripravo vzorcev z analizatorjem.
5. Vzorci morajo imeti majhno vsebnost trdnih snovi, saj lahko sicer pride do zamašitve.

7.2 Kontrola delovanja

⚠ OPOZORILO

Nepravilna vezava, nepravilna napajalna napetost

Varnostna tveganja za osebe in nepravilno delovanje naprave!

- ▶ Preverite pravilno vezavo v skladu z vezalnim načrtom.
- ▶ Prepričajte se, da se napajalna napetost ujema z napetostjo na tipski ploščici.

⚠ OPOZORILO**Napake pri vezavi**

Ogrožena je varnost ljudi in merilne točke. Proizvajalec ne odgovarja za napake, do katerih bi prišlo zaradi neupoštevanja navodil v tem priročniku.

- ▶ Napravo prevzemite v obratovanje šele po tem, ko lahko odgovorite z **da** na **vsa** naslednja vprašanja.

Stanje naprave in specifikacije

- ▶ Ali so cevi nepoškodovane od zunaj?

Vizualni pregled cevi za tekočino

- ▶ Preverite priključitev gibkih cevi po priključni shemi gibkih cevi.
- ▶ Ali je sesalni vod povezan s posodo za zbiranje vzorcev (če je vgrajena)?
- ▶ Ali so brizge pravilno vstavljene?
- ▶ Ali se lahko brizge neovirano premikajo navzgor in navzdol?
- ▶ Ali so vse cevne zveze tesne?
- ▶ Če je na voljo enota za pripravo vzorcev: ali je ustvarjena povezava? Ali so zaščitne cevi v cevni uvodnici mehansko razbremenjene?
- ▶ Če enota za pripravo vzorcev ni povezana: ali je cev za vzorce v cevni uvodnici mehansko razbremenjena?
- ▶ Ali so steklenice z reagenti in standardno raztopino vstavljene in povezane?

7.3 Vklop merilne naprave

1. Priključite napajanje.
2. Počakajte do konca inicializacije.

7.4 Nastavitev jezika uporabniškega vmesnika

Nastavitev jezika

1. Pritisnite tipko: **MENU**.
2. Nastavite jezik z zgornjim menijskim ukazom.
 - ↳ Napravo lahko zdaj poslužujete v izbranem jeziku.

7.5 Nastavitev merilne naprave

7.5.1 Osnovna nastavitev analizatorja

Osnovne nastavitve

1. Pomaknite se v meni **Setup/Basic setup analyzer**.
 - ↳ Določite naslednje nastavitve.

- Device tag
Določite poljubno ime za napravo (največ 32 znakov).
 - Set date
Če je potrebno, popravite nastavljeni datum.
 - Set time
Če je potrebno, popravite nastavitve ure.
2. Vstavite steklenice in aktivirajte steklenice v uporabi prek menija: **Bottle insertion/ Bottle selection**.
 3. Preverite koncentracijo uporabljene standardne raztopine za kalibracijo: **Calibration/ Settings/Nominal concentration**.
 4. Spremenite lahko tudi merilni interval: **Measurement/Measuring interval**.
 - ↳ Pri vseh drugih nastavitvah lahko zaenkrat obdržite privzete tovarniške nastavitve.
 5. Vrnite se v način za merjenje: pritisnite in držite tipko **ESC** najmanj eno sekundo.
 - ↳ Vaš analizator zdaj deluje s splošnimi nastavitvami. Opcijsko povezani senzorji uporabljajo tovarniške nastavitve za posamezen tip sensorja in zadnje shranjene individualne nastavitve kalibracije.

Za vnaprejšnjo nastavitve dodatnih parametrov vhodov in izhodov v meniju **Basic setup analyzer**:

- ▶ Nastavite tokovne izhode, releje, mejna stikala in diagnostiko naprave v naslednjih podmenijih.



71530056

www.addresses.endress.com
