

# Informazioni tecniche

## Omnigrad T TR25

Complesso RTD modulare



Installazione diretta nel processo  
con connessione al processo filettata

### Applicazione

- Campo applicativo universale
- Campo di misura: -200 ... 600 °C (-328 ... 1 112 °F)
- Campo di pressione fino a 40 bar (580 psi)
- Grado di protezione: fino a IP67

### Trasmittitore da testa

Tutti i trasmettitori Endress+Hauser in commercio offrono elevata accuratezza e affidabilità rispetto ai sensori con cablaggio diretto. I prodotti possono essere personalizzati con semplicità, scegliendo fra le seguenti uscite e protocolli di comunicazione:

- Uscita analogica 4 ... 20 mA
- HART®
- PROFIBUS® PA
- FOUNDATION Fieldbus™

### Vantaggi

- Elevata flessibilità grazie alla progettazione modulare, con teste terminali standard secondo DIN EN 50446 e lunghezze di immersione in base alle specifiche del cliente
- Elevata compatibilità dell'inserito e progettazione secondo DIN 43772
- Tempo di risposta rapido con puntale ridotto

## Funzionamento e struttura del sistema

### Principio di misura

#### Termoresistenza (RTD)

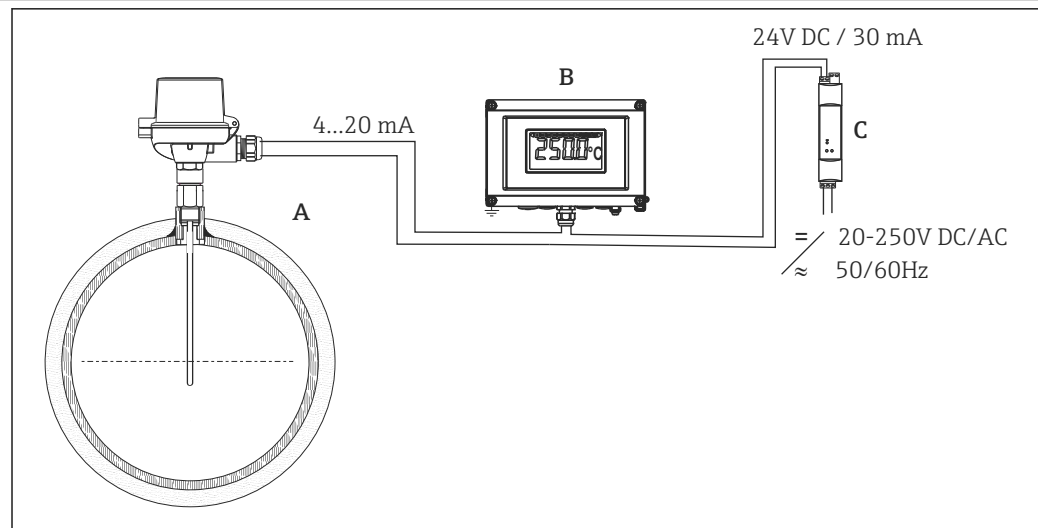
Queste termoresistenze utilizzano un sensore di temperatura Pt100 secondo IEC 60751. Il sensore di temperatura è un resistore in platino termosensibile, con resistenza di 100  $\Omega$  a 0 °C (32 °F) e coefficiente di temperatura  $\alpha = 0,003851 \text{ } ^\circ\text{C}^{-1}$ .

#### In generale, esistono due tipi di termoresistenze in platino:

- **Termoresistenze WW (Wire wound):** Le termoresistenze Wire Wound (WW) sono costituite da un doppio avvolgimento di un filo conduttore finissimo ad alta purezza, inserito all'interno di un supporto in ceramica. Quest'ultimo, a sua volta, è sigillato nella parte superiore e inferiore con uno strato protettivo in ceramica. Queste termoresistenze non solo consentono misure altamente riproducibili, ma offrono anche stabilità a lungo termine della caratteristica di resistenza/temperatura all'interno di campi di temperatura fino a 600 °C (1 112 °F). Questo tipo di sensore ha dimensioni relativamente grandi e inoltre è relativamente sensibile alle vibrazioni, se confrontato alle altre tipologie.
- **Termoresistenze TF (Thin Film):** uno strato in platino ultrapuro, molto sottile, dello spessore di 1  $\mu\text{m}$  ca., è vaporizzato in condizioni di vuoto su un substrato in ceramica e, quindi, strutturato fotolitograficamente. La resistenza di misura è data dai percorsi dei conduttori in platino creati in questo modo. Per proteggere efficacemente il sottile strato in platino da contaminazione e ossidazione, anche alle alte temperature, vengono applicati degli strati di copertura e passivazione addizionali.

I vantaggi principali dei sensori di temperatura a film sottile (TF) rispetto alle versioni Wire-Wound (WW) sono le dimensioni più compatte e la maggiore resistenza alle vibrazioni. Nel caso dei sensori TF, alle alte temperature si osserva spesso una deviazione relativamente bassa della curva caratteristica di resistenza/temperatura rispetto alla caratteristica standard secondo IEC 60751, dovuta al principio di misura. Pertanto valori soglia molto ristretti, in categoria di tolleranza A secondo IEC 60751, possono essere osservati con i sensori TF solo a temperature fino a 300 °C (572 °F) ca. Di conseguenza, questi sensori sono impiegati di solito solo per misure di temperatura in campi inferiori a 400 °C (932 °F).

### Sistema di misura

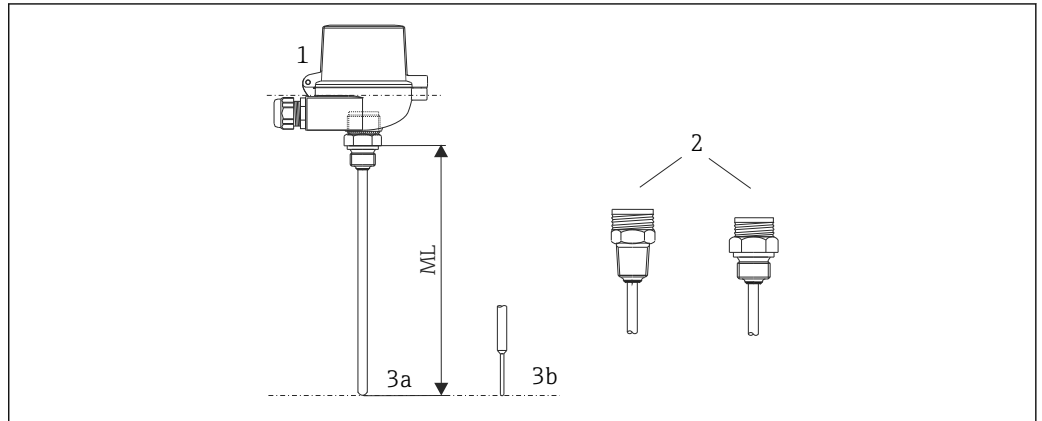


A0021627

#### 1 Esempio di applicazione

- A Termometro montato con trasmettitore da testa installato.
- B Visualizzatore da campo RIA16 - Il visualizzatore registra il segnale di misura analogico proveniente dal trasmettitore da testa e lo indica sul display. Il display LCD mostra il valore correntemente misurato in forma digitale e sotto forma di bargraph con segnalazione delle violazioni del valore di soglia. Il visualizzatore è collegato a un loop di corrente da 4...20 mA, da cui viene alimentato. Per ulteriori informazioni su questo argomento consultare le Informazioni tecniche (vedere "Documentazione").
- C Barriera attiva RN221N - La barriera attiva RN221N (24 V c.c., 30 mA) dispone di un'uscita isolata galvanicamente, che fornisce la tensione ai trasmettitori alimentati in loop di corrente. L'alimentatore universale funziona con una tensione di alimentazione in ingresso di 20...250 V c.c./c.a., 50/60 Hz, il che significa che può essere impiegato in tutte le reti di alimentazione internazionali. Per ulteriori informazioni su questo argomento consultare le Informazioni tecniche (vedere "Documentazione").

**Dati costruttivi**



2 Dati costruttivi del termometro

- 1 Testa terminale
- 2 Connessione al processo: filettata
- 3 Forme del puntale - per informazioni dettagliate, vedere il capitolo "Forma del puntale":
  - 3a Puntale dritto
  - 3b Puntale ridotto
- ML Lunghezza di immersione

**Campo di misura**

RTD: -200 ... 600 °C (-328 ... 1 112 °F) secondo IEC 60751

## Caratteristiche operative

**Condizioni operative**

**Temperatura ambiente**

Testa terminale	Temperatura in °C
Senza trasmettitore da testa montato	Dipende dalla testa terminale utilizzata e dal pressacavo o dal connettore del bus di campo; consultare il paragrafo "Teste terminali"
Con trasmettitore da testa montato	-40 ... 85 °C (-40 ... 185 °F)
Con trasmettitore da testa montato e display	-20 ... 70 °C (-4 ... 158 °F)

**Pressione di processo**

La pressione di processo massima consentita dipende dalla connessione al processo utilizzata. Per una panoramica delle possibili connessioni al processo, vedere la sezione "Connessione al processo" → 10.

Connessione al processo	Conforme allo standard	Pressione di processo max.
Filettatura G½"	ISO 228	40 bar a 20 °C
Filettatura G¼"	ISO 228/EN837	
Filettatura NPT½"	ANSI B1.20.1	
Filettatura NPT¼"		

**Velocità di deflusso consentita in base alla lunghezza di immersione**

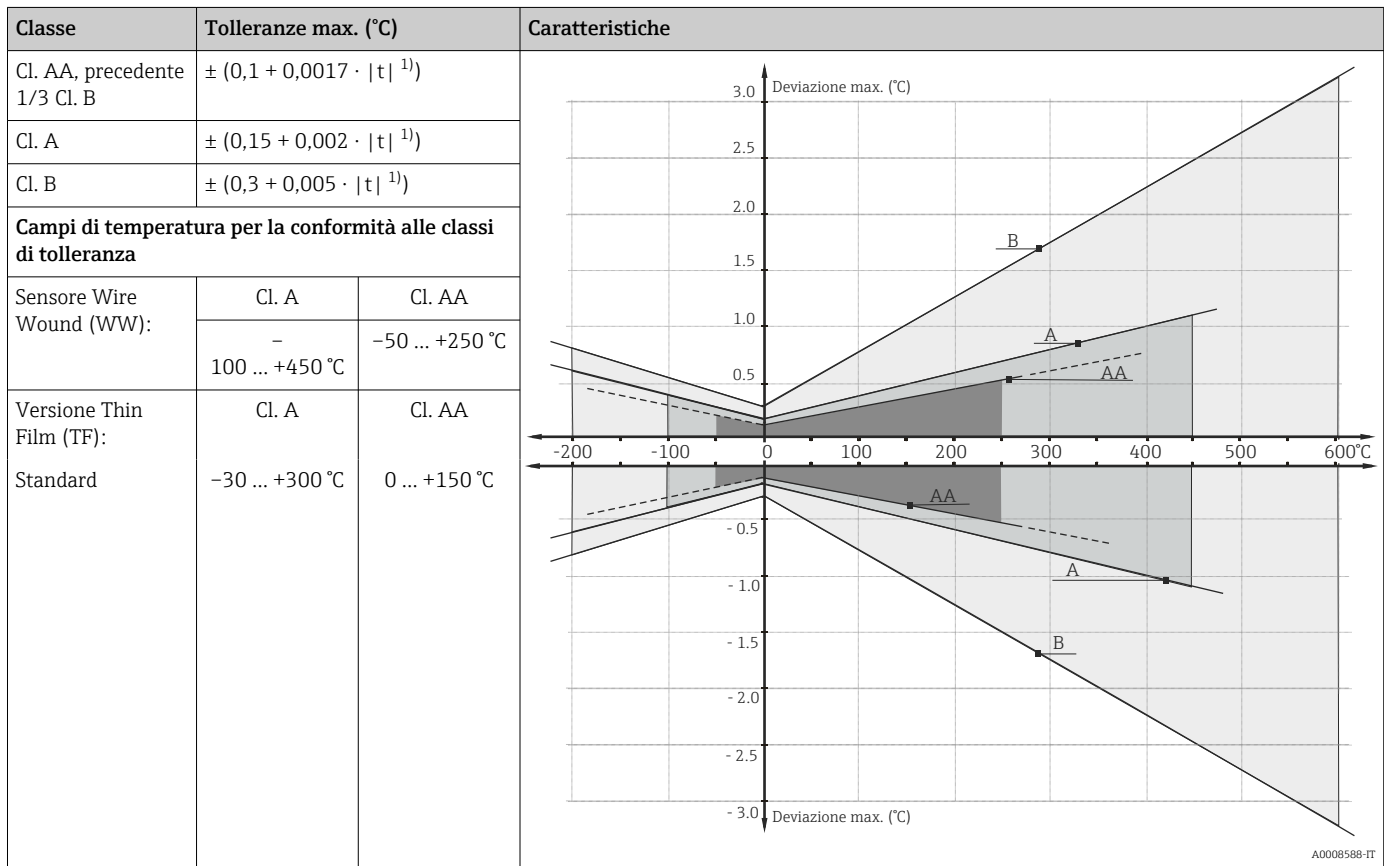
La velocità di deflusso massima tollerata dal termometro diminuisce all'aumentare della lunghezza di immersione esposta alla corrente del fluido. Dipende, inoltre, dal diametro del puntale del termometro, dal tipo di fluido misurato, dalla temperatura e dalla pressione di processo.

**Resistenza agli urti e alle vibrazioni**

3G / 10 ... 500 Hz secondo IEC 60751

**Precisione**

Termoresistenza RTD secondo IEC 60751



1) |t| = valore assoluto °C

Per ottenere le tolleranze massime in °F, moltiplicare per 1,8 i risultati espressi in °C.

**Tempo di risposta**

Calcolato alla temperatura ambiente di 23 °C ca. mediante immersione in acqua corrente (portata 0,4 m/s, temperatura in eccesso 10 K):

Diametro dell'inserto	Tempo di risposta	
	6 mm (0,24 in)	t <sub>50</sub>
t <sub>90</sub>		8 s
6 mm (0,24 in) ridotto	t <sub>50</sub>	2 s
	t <sub>90</sub>	5 s

Tempo di risposta per il termometro senza trasmettitore.

**Resistenza di isolamento**

Resistenza di isolamento  $\geq 100 \text{ M}\Omega$  a temperatura ambiente.

La resistenza di isolamento tra i morsetti e la guaina esterna è misurata con una tensione minima di 100 V c.c.

**Autorisaldamento**

Gli elementi RTD sono resistenze passive, misurate utilizzando una corrente esterna. Questa corrente di misura provoca l'auto riscaldamento dell'elemento RTD, che a sua volta causa un errore di misura addizionale. Oltre alla corrente di misura, l'errore di misura complessivo è influenzato anche dalla conducibilità termica e dalla velocità di deflusso del processo. Questo errore dovuto ad autoriscaldamento è trascurabile, se è collegato un trasmettitore di temperatura Endress+Hauser iTEMP® (corrente di misura estremamente ridotta).

**Taratura**

Endress+Hauser può fornire tarature di temperatura di confronto da -80 ... +600 °C (-110 ... +1 112 °F) in base alla scala di temperatura internazionale (ITS90). I valori di taratura sono tracciabili secondo standard di taratura nazionali e internazionali. Il certificato di taratura fa riferimento al numero di serie del termometro. È tarato solo l'inserto.

Inserto: Ø6 mm (0,24 in)	Lunghezza dell'inserzione minima dell'inserto in mm (in)	
Campo di temperatura	senza trasmettitore da testa	con trasmettitore da testa
-80 ... -40 °C (-110 ... -40 °F)	200 (7.87)	
-40 ... 0 °C (-40 ... 32 °F)	160 (6.3)	
0 ... 250 °C (32 ... 480 °F)	120 (4.72)	150 (5.91)
250 ... 550 °C (480 ... 1020 °F)	300 (11.81)	

**Materiale**

Inserto e connessione al processo

Le temperature per il funzionamento continuo specificate nella tabella seguente hanno un valore puramente indicativo, si riferiscono all'uso dei vari materiali nell'aria in assenza di carichi di compressione significativi. In alcuni casi le temperature di funzionamento massime si riducono notevolmente, ad esempio in condizioni anormali, come in presenza di un elevato carico meccanico o di fluidi aggressivi.

Nome del materiale	Abbreviazione	Temperatura max. consigliata per uso continuo nell'aria	Proprietà
AISI 316L/ 1.4404 1.4435	X2CrNiMo17-12-2 X2CrNiMo18-14-3	650 °C (1 202 °F) <sup>1)</sup>	<ul style="list-style-type: none"> <li>■ Acciaio inox, austenitico</li> <li>■ Elevata resistenza alla corrosione in generale</li> <li>■ Grazie all'aggiunta di molibdeno, offre una resistenza alla corrosione particolarmente elevata in atmosfere con presenza di cloro e acide, non ossidanti (ad es. acido fosforico e solforico, acido acetico e tartarico in bassa concentrazione)</li> <li>■ Maggiore resistenza alla corrosione intergranulare e alla corrosione puntiforme</li> <li>■ Rispetto al 1.4404, il 1.4435 ha una resistenza alla corrosione ancora maggiore e un contenuto di delta ferrite inferiore</li> </ul>

- 1) Può essere impiegato, seppur con dei limiti, fino a 800 °C (1472 °F) in presenza di carichi di compressione limitati e di fluidi non corrosivi. Per ulteriori informazioni contattare l'ufficio commerciale Endress+Hauser più vicino.

## Componenti

**Serie di trasmettitori di temperatura**

I termometri dotati di trasmettitore iTEMP® sono soluzioni complete e pronte per l'installazione, che migliorano la misura di temperatura rispetto ai sensori connessi direttamente, incrementando accuratezza e affidabilità e riducendo i costi di cablaggio e manutenzione.

**Trasmettitori da testa programmabili tramite PC**

Offrono un'elevata flessibilità, consentendo così un utilizzo universale con minori quantità di scorte in magazzino. I trasmettitori iTEMP® possono essere configurati in modo semplice e rapido tramite un PC. Endress+Hauser offre un software di configurazione gratuito che può essere scaricato dal sito web di Endress+Hauser. Maggiori informazioni sono riportate nelle relative Informazioni tecniche.

**Trasmettitore da testa programmabile con protocollo HART®**

Il trasmettitore è un dispositivo a 2 fili con uno o due ingressi di misura e un'uscita analogica. Trasmette non solo i segnali convertiti provenienti da termoresistenza e termocoppie, ma anche segnali di resistenza e tensione mediante comunicazione HART®. Può essere installato come apparecchio a sicurezza intrinseca in aree pericolose classificate come zona 1 ed è utilizzato a scopo di strumentazione nella testa terminale FF secondo la norma DIN EN 50446. Operatività,

visualizzazione e manutenzione rapide e semplificate mediante PC, ad es. con software operativo Simatic PDM o AMS. Per ulteriori informazioni consultare le Informazioni tecniche.

#### Trasmettitori da testa PROFIBUS® PA

Trasmettitore da testa a programmazione universale con comunicazione PROFIBUS® PA. Conversione di diversi segnali di ingresso in segnali di uscita digitali. Elevata accuratezza sull'intero campo di temperatura ambiente. Operatività, visualizzazione e manutenzione rapide e semplificate direttamente da pannello di controllo mediante PC, ad es. con software operativo Simatic PDM o AMS. Per ulteriori informazioni consultare le Informazioni tecniche.

#### Trasmettitori da testa FOUNDATION Fieldbus™

Trasmettitore da testa a programmazione universale con comunicazione FOUNDATION Fieldbus™. Conversione di diversi segnali di ingresso in segnali di uscita digitali. Elevata accuratezza sull'intero campo di temperatura ambiente. Operatività, visualizzazione e manutenzione veloci e semplificate direttamente dal pannello di controllo tramite PC, ad es. utilizzando un software operativo come ControlCare di Endress+Hauser o NI Configurator di National Instruments. Per ulteriori informazioni consultare le Informazioni tecniche.

Vantaggi dei trasmettitori iTEMP®:

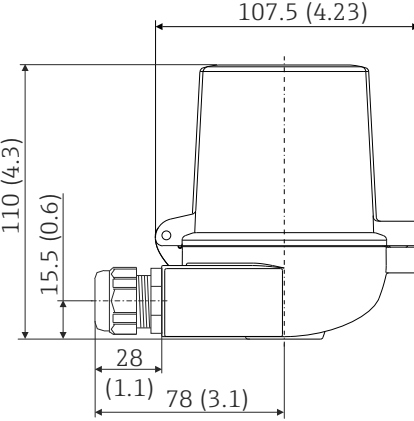
- Ingresso per uno o due sensori (su richiesta per alcuni trasmettitori)
- Livelli insuperabili di affidabilità, accuratezza e stabilità a lungo termine nei processi critici
- Funzioni matematiche
- Monitoraggio della deriva del termometro, sensori di backup, funzioni diagnostiche dei sensori
- Accoppiamento sensore-trasmettitore per trasmettitori con ingresso per due sensori, basato su coefficienti Callendar/Van Dusen

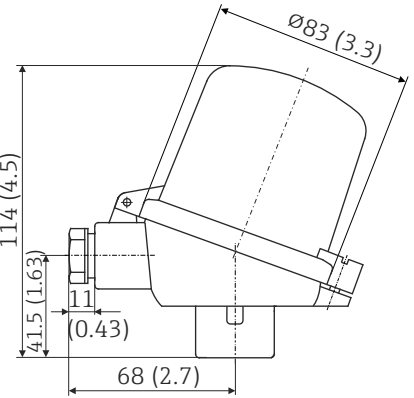
### Teste terminali

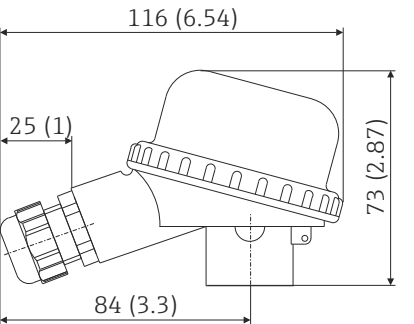
Tutte le teste terminali sono caratterizzate da geometria interna e dimensioni secondo DIN EN 50446, FF e connessione del termometro filettata M24x1,5, G1/2" o 1/2" NPT. Tutte le dimensioni sono espresse in mm (in). I pressacavi riportati negli schemi sono adatti per connessioni M20x1,5. I dati riportati si riferiscono a una condizione senza trasmettitore da testa installato. Per informazioni sulle temperature ambiente con trasmettitore da testa installato, consultare la sezione "Condizioni operative" → 3

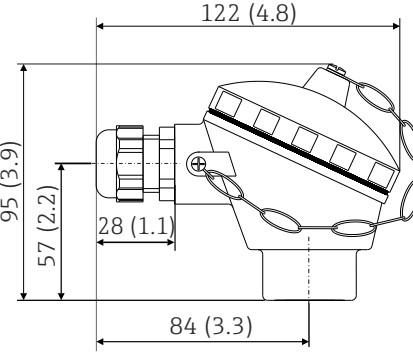
TA30A	Specifiche
	<ul style="list-style-type: none"> <li>▪ Disponibile con uno o due ingressi cavo</li> <li>▪ Classe di protezione: IP66/68 (custodia NEMA Type 4x)</li> <li>▪ Temperatura: -50 ... +150 °C (-58 ... +302 °F) senza pressacavo</li> <li>▪ Materiale: alluminio, poliestere con verniciatura a polvere</li> <li>▪ Guarnizioni: silicone</li> <li>▪ Ingresso cavi filettato: G 1/2", 1/2" NPT ed M20x1,5;</li> <li>▪ Connessione dell'armatura di protezione: M24x1,5</li> <li>▪ Colore della testa: blu, RAL 5012</li> <li>▪ Colore del coperchio: grigio, RAL 7035</li> <li>▪ Peso: 330 g (11,64 oz)</li> <li>▪ Morsetto di terra, interno ed esterno</li> <li>▪ Con simbolo 3-A®</li> </ul>

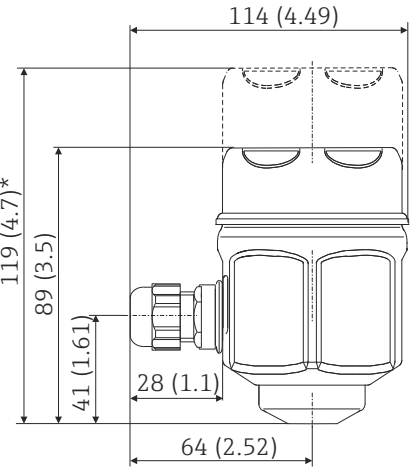
TA30A con finestra display	Specifiche
	<ul style="list-style-type: none"> <li>▪ Disponibile con uno o due ingressi cavo</li> <li>▪ Classe di protezione: IP66/68 (custodia NEMA Type 4x)</li> <li>▪ Temperatura: -50 ... +150 °C (-58 ... +302 °F) senza pressacavo</li> <li>▪ Materiale: alluminio, poliestere con verniciatura a polvere</li> <li>▪ Guarnizioni: silicone</li> <li>▪ Ingresso cavi filettato: G 1/2", 1/2" NPT ed M20x1,5</li> <li>▪ Connessione dell'armatura di protezione: M24x1,5</li> <li>▪ Colore della testa: blu, RAL 5012</li> <li>▪ Colore del coperchio: grigio, RAL 7035</li> <li>▪ Peso: 420 g (14,81 oz)</li> <li>▪ Con display TID10</li> <li>▪ Morsetto di terra, interno ed esterno</li> <li>▪ Con simbolo 3-A®</li> </ul>

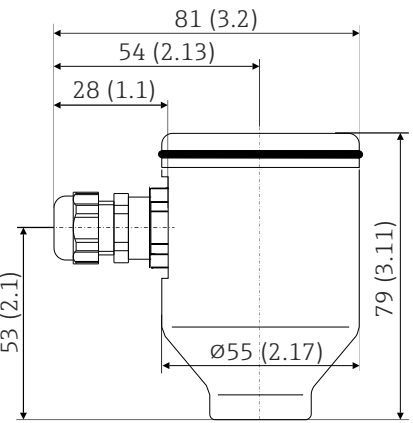
TA30D	Specifiche
 <p style="text-align: right; font-size: small;">A0009822</p>	<ul style="list-style-type: none"> <li>▪ Disponibile con uno o due ingressi cavo</li> <li>▪ Classe di protezione: IP66/68 (custodia NEMA Type 4x)</li> <li>▪ Temperatura: -50 ... +150 °C (-58 ... +302 °F) senza pressacavo</li> <li>▪ Materiale: alluminio, poliestere con verniciatura a polvere</li> <li>▪ Guarnizioni: silicone</li> <li>▪ Ingresso cavi filettato: G ½", ½" NPT ed M20x1,5</li> <li>▪ Connessione dell'armatura di protezione: M24x1,5</li> <li>▪ Possibilità di montare due trasmettitori da testa. La versione standard comprende un trasmettitore montato nel coperchio della testa terminale e una morsetteria aggiuntiva installata direttamente sull'insero.</li> <li>▪ Colore della testa: blu, RAL 5012</li> <li>▪ Colore del coperchio: grigio, RAL 7035</li> <li>▪ Peso: 390 g (13,75 oz)</li> <li>▪ Morsetto di terra, interno ed esterno</li> <li>▪ Con simbolo 3-A®</li> </ul>

TA30P	Specifiche
 <p style="text-align: right; font-size: small;">A0012930</p>	<ul style="list-style-type: none"> <li>▪ Classe di protezione: IP65</li> <li>▪ Temperatura max.: -40 ... +120 °C (-40 ... +248 °F)</li> <li>▪ Materiale: poliammide (PA), antistatico</li> <li>▪ Guarnizioni: silicone</li> <li>▪ Ingresso cavi filettato: M20x1,5</li> <li>▪ Connessione dell'armatura di protezione: M24x1,5</li> <li>▪ Colore testa e coperchio: nero</li> <li>▪ Peso: 135 g (4,8 oz)</li> <li>▪ Tipi di protezione per uso in aree pericolose: Sicurezza intrinseca (G Ex ia)</li> <li>▪ Morsetto di terra: solo interno tramite clamp ausiliario</li> </ul>

TA20B	Specifiche
 <p style="text-align: right; font-size: small;">A0008663</p>	<ul style="list-style-type: none"> <li>▪ Classe di protezione: IP65</li> <li>▪ Temperatura max.: 80 °C (176 °F)</li> <li>▪ Materiale: poliammide (PA)</li> <li>▪ Ingresso cavo: M20x1,5</li> <li>▪ Colore testa e coperchio: nero</li> <li>▪ Peso: 80 g (2,82 oz)</li> <li>▪ Contrassegnato 3-A®</li> </ul>

TA21E	Specifiche
	<ul style="list-style-type: none"> <li>▪ Classe di protezione: IP65</li> <li>▪ Temperatura max.: per 130 °C (266 °F) silicone, 100 °C (212 °F) per guarnizione in gomma senza pressacavo (rispettare la temperatura max. consentita per il pressacavo!)</li> <li>▪ Materiale: lega di alluminio con rivestimento in poliester e epossidico, guarnizione in gomma o silicone sotto il coperchio</li> <li>▪ Ingresso cavo: M20x1,5 o connettore M12x1 PA</li> <li>▪ Connessione dell'armatura di protezione: M24x1,5, G 1/2" o NPT 1/2"</li> <li>▪ Colore della testa: blu, RAL 5012</li> <li>▪ Colore del coperchio: grigio, RAL 7035</li> <li>▪ Peso: 300 g (10,58 oz)</li> <li>▪ Contrassegnato 3-A®</li> </ul>

TA20J	Specifiche
 <p>* dimensioni con display opzionale</p>	<ul style="list-style-type: none"> <li>▪ Classe di protezione: IP66IP67</li> <li>▪ Temperatura max.: 70 °C (158 °F)</li> <li>▪ Materiale: acciaio inox 316L (1.4404), guarnizione in gomma sotto il coperchio (costruzione igienica)</li> <li>▪ LCD a 4 cifre e 7 segmenti (alimentato in loop di corrente con trasmettitore opzionale da 4 ... 20 mA)</li> <li>▪ Ingresso cavo: 1/2" NPT, M20x1,5 o connettore M12x1 PA</li> <li>▪ Connessione dell'armatura di protezione: M24x1,5 o 1/2" NPT</li> <li>▪ Colore testa e coperchio: acciaio inox, lucidato</li> <li>▪ Peso: 650 g (22,93 oz) con display</li> <li>▪ Umidità: 25 ... 95 %, senza condensa</li> <li>▪ Contrassegnato 3-A®</li> </ul> <p>La programmazione si effettua tramite 3 tasti nella parte inferiore del display.</p>

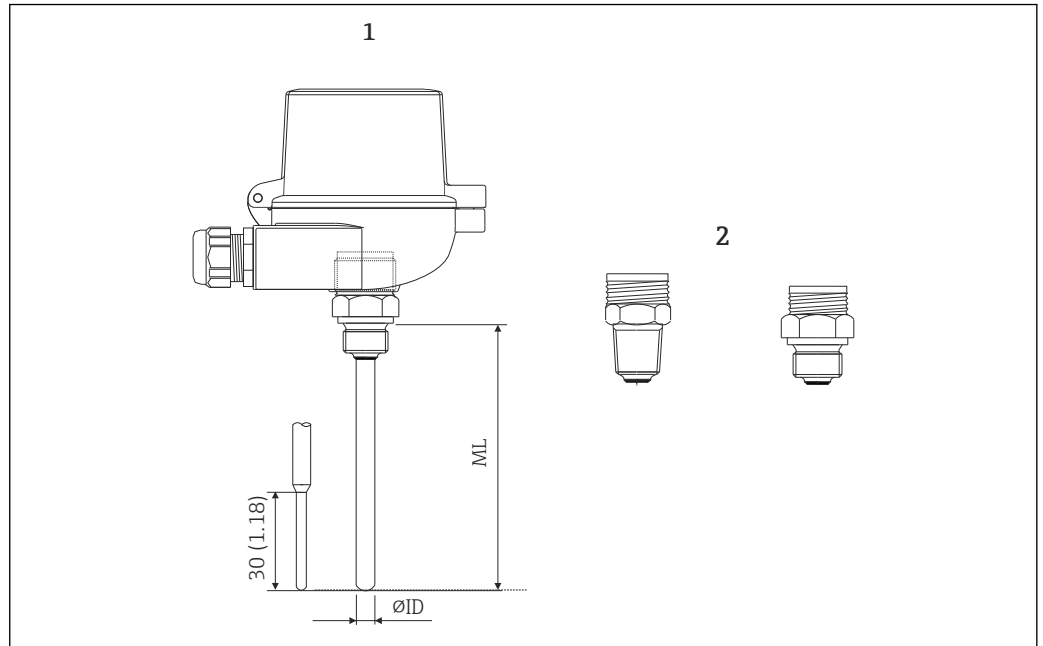
TA20R	Specifiche
	<ul style="list-style-type: none"> <li>▪ Classe di protezione: IP66/67</li> <li>▪ Temperatura max.: 100 °C (212 °F)</li> <li>▪ Materiale: acciaio inox 316L (1.4404)</li> <li>▪ Ingresso cavo: 1/2" NPT, M20x1,5 o connettore M12x1 PA</li> <li>▪ Colore testa e coperchio: acciaio inox</li> <li>▪ Peso: 550 g (19,4 oz)</li> <li>▪ Senza LAB</li> <li>▪ Contrassegnato 3-A®</li> </ul>



Temperature ambiente massime per pressacavi e connettori bus di campo	
Tipo	Campo di temperatura
Pressacavo 1/2" NPT, M20x1,5 (non Ex)	-40 ... +100 °C (-40 ... +212 °F)
Pressacavo M20x1,5 (per aree a prova di polveri infiammabili)	-20 ... +95 °C (-4 ... +203 °F)
Connettore bus di campo (M12x1 PA, 7/8" FF)	-40 ... +105 °C (-40 ... +221 °F)

**Struttura**

Tutte le dimensioni sono espresse in mm (in).



A0021731

3 Dimensioni di Omnigrad T TR25

- 1 Termometro completo
- 2 Filettatura della connessione al processo
- ØID Diametro dell'inserto con  $\phi 6$  mm (0.24 in)
- ML Lunghezza di immersione

**Forma del puntale**

Forma del puntale	Diametro dell'inserto
Ridotto	$\phi 6$ mm (0,24 in) x $\phi 3$ x30 mm (1,18 in)
Dritto	$\phi 6$ mm (0,24 in)

**Peso**

0,5 ... 2,5 kg (1 ... 5,5 lbs) per le opzioni standard.

**Connessione al processo**

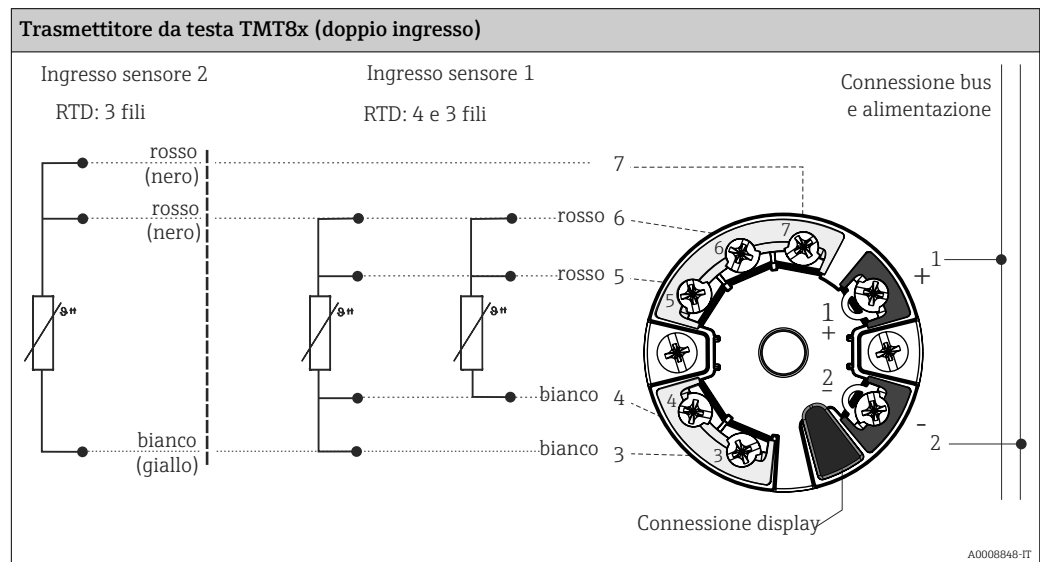
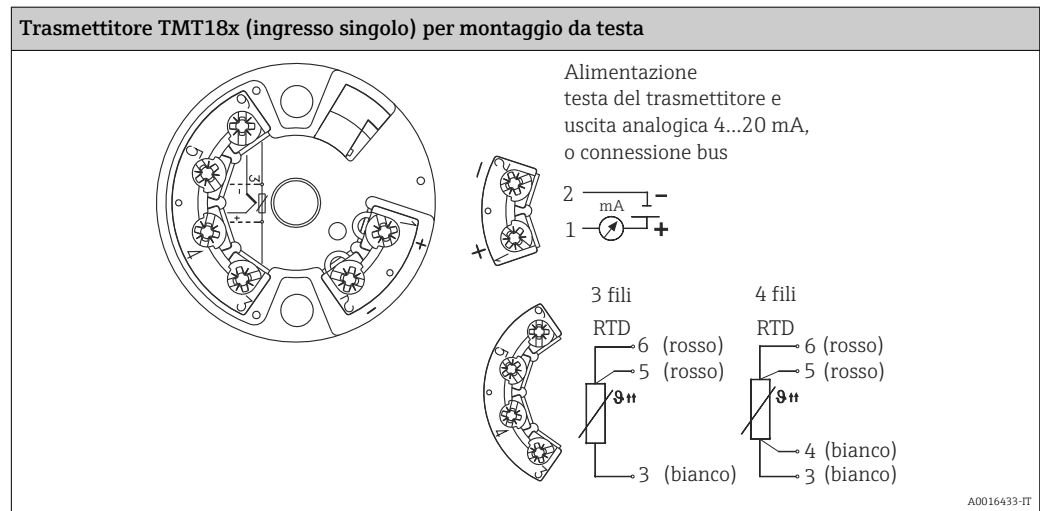
Per "connessione al processo" si intende l'elemento di collegamento tra il processo e la termoresistenza. Sono disponibili le seguenti connessioni al processo:

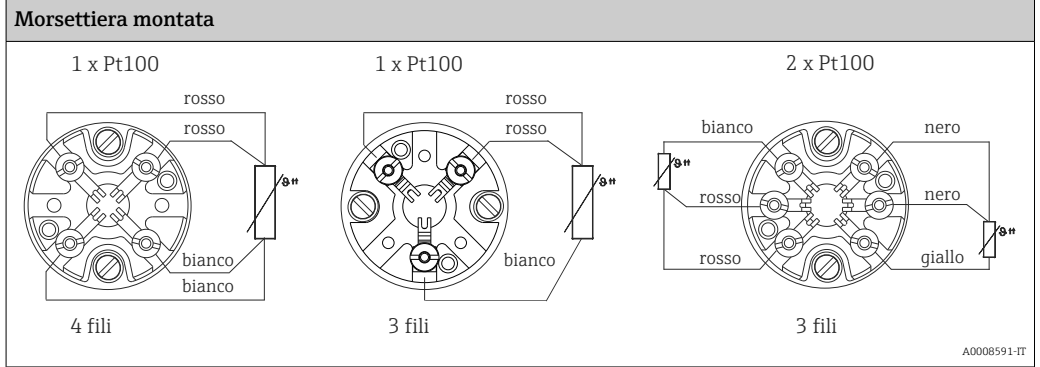
Connessione al processo filettata		Versione		Lunghezza filettatura (TL)	Apertura di chiave SW/AF
Cilindrica	Conica	G	G1/2"	15 mm (0,6 in)	27
			G1/4"	12 mm (1/2 in)	27
		NPT	NPT1/2"	8 mm (0,32 in)	27
			NPT1/4"	8 mm (0,32 in)	27

**Cablaggio**

**Schemi elettrici per RTD**

Tipo di connessione del sensore



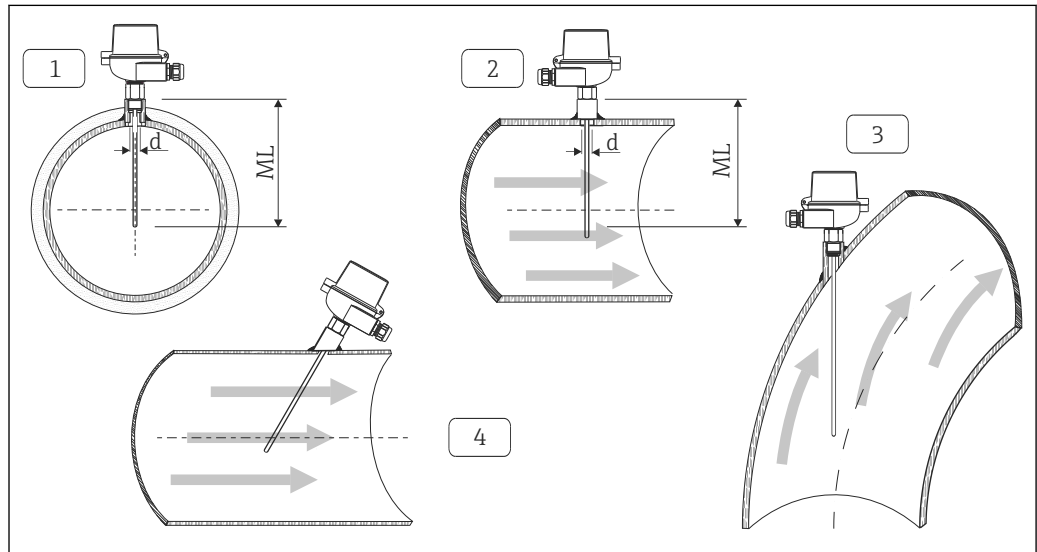


## Condizioni di installazione

### Orientamento

Nessuna restrizione.

### Istruzioni di installazione



A0021566

#### 4 Esempi di installazione

1-2 Nei tubi di piccolo diametro, il puntale del pozzetto dovrebbe raggiungere o superare leggermente l'asse del tubo.

3-4 Installazione angolata.

La lunghezza di immersione del termometro influenza l'accuratezza. Se è troppo ridotta, gli errori di misura sono causati dalla conduzione termica attraverso la connessione al processo e la parete del serbatoio. In caso di installazione in un tubo, la lunghezza di immersione ideale dovrebbe essere almeno la metà del diametro del tubo (vedere 1 e 2). Un'ulteriore soluzione potrebbe essere un'installazione angolata (inclinata) (vedere 3 e 4). Per determinare la lunghezza di immersione, si devono considerare tutti i parametri del termometro e il processo da misurare (ad es. velocità di deflusso, pressione di processo).

- Possibilità di installazione: tubi, serbatoi o altri componenti dell'impianto
- Lunghezza di immersione minima consigliata: 80 ... 100 mm (3,15 ... 3,94 in)

La lunghezza di immersione dovrebbe essere almeno 8 volte il diametro del pozzetto. Esempio: diametro del pozzetto 12 mm (0,47 in) x 8 = 96 mm (3,8 in). Si consiglia una lunghezza di immersione standard di 120 mm (4,72 in).

## Certificati e approvazioni

<b>Marchio CE</b>	Il dispositivo è conforme ai requisiti legali delle direttive EC, ove applicabile. Endress+Hauser conferma il superamento di tutte le prove, apponendo il marchio CE sul dispositivo.
<b>Approvazioni per aree pericolose</b>	Per maggiori informazioni sulle versioni Ex disponibili (ATEX, CSA, FM, ecc.), contattare l'Ufficio commerciale Endress+Hauser locale. Tutti i principali dati per le aree pericolose sono riportati in una documentazione Ex separata.
<b>Altre norme e direttive</b>	<ul style="list-style-type: none"> <li>▪ EN 60079: Certificazione ATEX per aree pericolose</li> <li>▪ IEC 60529: grado di protezione della custodia (codice IP)</li> <li>▪ IEC 61010-1: Misure di protezione per strumenti elettronici di misura, controllo, regolazione e procedure di laboratorio</li> <li>▪ IEC 60751: Termoresistenze in platino di tipo industriale</li> <li>▪ DIN EN 50446: Teste terminali</li> <li>▪ IEC 61326-1: Compatibilità elettromagnetica (requisiti EMC)</li> </ul>
<b>Approvazione PED</b>	Il termometro è conforme al paragrafo 3.3 della Direttiva per i dispositivi in pressione 97/23/CE e non ha un contrassegno separato.
<b>Report di collaudo e taratura</b>	La "taratura in fabbrica" viene eseguita in base a una procedura interna in un laboratorio Endress+Hauser accreditato dalla European Accreditation Organization (EA) secondo lo standard ISO/IEC 17025. A parte, è possibile richiedere una taratura conforme alle linee guida EA (SIT/Accredia o DKD/DakkS). La taratura viene eseguita sull'insero sostituibile del termometro. Nel caso dei termometri privi di inserto sostituibile, viene tarato tutto il termometro, dalla connessione al processo al puntale del termometro medesimo.

## Informazioni per l'ordine

Le informazioni dettagliate per l'ordine sono disponibili presso le seguenti fonti:

- Nel Configuratore di prodotto sul sito web di Endress+Hauser: [www.endress.com](http://www.endress.com) → Seleziona paese → Strumentazione → Seleziona dispositivo → Funzioni pagine di prodotto: Configura questo prodotto
- Presso il centro di vendita Endress+Hauser locale: [www.endress.com/worldwide](http://www.endress.com/worldwide)



### Configuratore di prodotto - lo strumento per la configurazione del singolo prodotto

- Dati di configurazione più recenti
- A seconda del dispositivo: inserimento diretto di informazioni specifiche sul punto di misura come il campo di misura o la lingua operativa
- Verifica automatica dei criteri di esclusione
- Creazione automatica del codice d'ordine e sua scomposizione in formato output PDF o Excel
- Possibilità di ordinare direttamente nel negozio online di Endress+Hauser


## Accessori

Per il dispositivo sono previsti vari accessori, che possono essere ordinati insieme al dispositivo o in seguito da Endress+Hauser. Informazioni dettagliate sul codice d'ordine in questione sono disponibili presso l'ufficio vendite Endress+Hauser locale o sulla pagina dei prodotti del sito Web Endress+Hauser: [www.endress.com](http://www.endress.com).




Accessori specifici per la comunicazione	Kit di configurazione TXU10	Kit di configurazione per trasmettitore programmabile tramite PC con software di setup e cavo di interfaccia per PC provvisto di porta USB Codice d'ordine: TXU10-xx
	Commubox FXA195 HART	Per la comunicazione HART a sicurezza intrinseca con software operativo FieldCare e interfaccia USB.  Per informazioni dettagliate, v. "Informazioni tecniche" TI00404F
	Commubox FXA291	Collega i dispositivi da campo Endress+Hauser con un'interfaccia CDI Service (= Endress+Hauser Common Data Interface) e la porta USB di un computer o laptop.  Per informazioni dettagliate, v. "Informazioni tecniche" TI00405C
	Convertitore di loop HART HMX50	Serve per valutare e convertire le variabili di processo dinamiche HART in segnali in corrente analogici o valori di soglia.  Per maggiori informazioni, v. "Informazioni tecniche" TI00429F e Istruzioni di funzionamento BA00371F
	Adattatore SWA70 wireless HART	Utilizzato per le connessioni wireless dei dispositivi da campo. L'adattatore WirelessHART può essere facilmente integrato nei dispositivi da campo e nelle infrastrutture esistenti; garantisce la sicurezza dei dati e delle trasmissioni e può essere utilizzato in parallelo ad altre reti wireless con una complessità di cablaggio minima.  Per i dettagli, consultare le Istruzioni di funzionamento BA061S
	Fieldgate FXA320	Gateway per il monitoraggio remoto dei misuratori 4-20 mA collegati mediante web browser.  Per maggiori informazioni, v. "Informazioni tecniche" TI00025S e Istruzioni di funzionamento BA00053S
	Fieldgate FXA520	Gateway per configurazione e diagnostica a distanza dei misuratori HART collegati mediante web browser.  Per maggiori informazioni, v. "Informazioni tecniche" TI00025S e Istruzioni di funzionamento BA00051S
	Field Xpert SFX100	Terminale portatile di tipo industriale, compatto, flessibile e resistente per la configurazione e l'interrogazione dei valori misurati a distanza mediante l'uscita in corrente HART (4-20 mA).  Per i dettagli, consultare le Istruzioni di funzionamento BA00060S

### Accessori specifici per l'assistenza

Accessori	Descrizione
Applicator	Software per selezionare e dimensionare i misuratori Endress+Hauser: <ul style="list-style-type: none"> <li>▪ Calcolo di tutti i dati necessari per individuare il misuratore più idoneo: ad es. perdita di carico, accuratezza o connessioni al processo.</li> <li>▪ Illustrazione grafica dei risultati del calcolo</li> </ul> Gestione, documentazione e consultazione di tutti i dati e parametri relativi a un progetto per tutto il ciclo di vita del progetto. Applicator è disponibile: <ul style="list-style-type: none"> <li>▪ Attraverso Internet: <a href="https://wapps.endress.com/applicator">https://wapps.endress.com/applicator</a></li> <li>▪ Su CD-ROM per installazione su PC.</li> </ul>

Konfigurator <sup>+temperatura</sup>	<p>Software per la selezione e la configurazione del prodotto in base all'attività di misura, supportato da grafica. Comprende un database completo e strumenti di calcolo:</p> <ul style="list-style-type: none"> <li>▪ Informazioni sulla temperatura</li> <li>▪ Progettazione e dimensionamento semplici e rapidi dei punti di misura della temperatura</li> <li>▪ Progettazione e dimensionamento del punto di misura ideale in base ai processi e alle esigenze di svariati settori industriali</li> </ul> <p>Il software Konfigurator è disponibile: Su richiesta rivolgendosi all'ufficio commerciale Endress+Hauser. Su CD-ROM per installazione su PC.</p>
W@M	<p>Life Cycle Management per gli impianti W@M comprende varie applicazioni software, utili durante l'intero processo: dalla pianificazione all'acquisizione delle materie prime, all'installazione, alla messa in servizio e all'uso dei misuratori. Sono disponibili tutte le informazioni relative a ogni singolo dispositivo per tutto il suo ciclo di vita, come stato del dispositivo, parti di ricambio e documentazione specifica. L'applicazione contiene già i dati relativi al dispositivo Endress+Hauser acquistato. Endress+Hauser si impegna inoltre a gestire e ad aggiornare i record di dati.</p> <p>W@M è disponibile:</p> <ul style="list-style-type: none"> <li>▪ Attraverso Internet: <a href="http://www.endress.com/lifecyclemanagement">www.endress.com/lifecyclemanagement</a></li> <li>▪ Su CD-ROM per installazione su PC.</li> </ul>
FieldCare	<p>Tool Endress+Hauser per il Plant Asset Management su base FDT. Consente la configurazione di tutti i dispositivi da campo intelligenti presenti nel sistema, e ne semplifica la gestione. Inoltre, utilizzando informazioni di stato, offre anche un metodo semplice ma efficace per verificare lo stato e le condizioni dei dispositivi.</p> <p> Per i dettagli, consultare le Istruzioni di funzionamento BA00027S e BA00059S</p>

## Componenti di sistema

Accessori	Descrizione
Visualizzatore da campo RIA16	<p>Il visualizzatore registra il segnale di misura analogico proveniente dal trasmettitore da testa e ne consente la visualizzazione sul display. Il display LCD mostra il valore correntemente misurato in forma digitale e sotto forma di bargraph con segnalazione delle violazioni del valore di soglia. Il visualizzatore è collegato a un loop di corrente da 4...20 mA, da cui viene alimentato.</p> <p> Per informazioni dettagliate, consultare il documento "Informazioni tecniche" TI00144R/09/en</p>
RN221N	<p>Barriera attiva con alimentazione ausiliare per la sicura separazione dei circuiti del segnale standard 4-20 mA. Consente la trasmissione bidirezionale HART.</p> <p> Per maggiori informazioni, v. "Informazioni tecniche" TI00073R e Istruzioni di funzionamento BA00202R</p>
RNS221	<p>Alimentatore che consente di alimentare due misuratori a due fili in area non Ex. È possibile la comunicazione bidirezionale mediante prese jack di comunicazione HART.</p> <p> Per maggiori informazioni, v. "Informazioni tecniche" TI00081R e Istruzioni di funzionamento brevi KA00110R</p>

## Documentazione

### Informazioni tecniche

- Trasmettitore di temperatura da testa iTEMP®
  - TMT180, programmabile tramite PC, a un canale, Pt100 (TI088R/09/en)
  - PCP TMT181, programmabile tramite PC, a un canale, RTD, TC,  $\Omega$ , mV (TI00070R/09/en)
  - HART® TMT182, a un canale, RTD, TC,  $\Omega$ , mV (TI078R/09/en)
  - HART® TMT82, a due canali, RTD, TC,  $\Omega$ , mV (TI01010T/09/en)
  - PROFIBUS® PA TMT84, a due canali, RTD, TC,  $\Omega$ , mV (TI00138R/09/en)
  - FOUNDATION Fieldbus™ TMT85, a due canali, RTD, TC,  $\Omega$ , mV (TI00134R/09/en)
- Insetto a termoresistenza Omniset TPR100 (TI268t/02/en)
- Esempio di applicazione:
  - Barriera attiva RN221N per trasmettitori alimentati in loop di corrente (TI073R/09/en)
  - Display da campo RIA16, alimentato in loop di corrente (TI00144R/09/en)



71526779

[www.addresses.endress.com](http://www.addresses.endress.com)

---