

# Information technique

## Omnigrad T TR25

Thermorésistance modulaire



Montage directement dans le process  
avec raccord process fileté

### Domaine d'application

- Domaine d'application universel
- Gamme de mesure : -200 ... 600 °C (-328 ... 1 112 °F)
- Gamme de pression jusqu'à 40 bar (580 psi)
- Indice de protection : jusqu'à IP67

### Transmetteur pour tête de sonde

En comparaison avec les capteurs câblés directement, tous les transmetteurs Endress +Hauser offrent une précision et une fiabilité supérieures. La sélection est simple et s'effectue sur la base des sorties et des protocoles de communication :

- Sortie analogique 4 ... 20 mA
- HART®
- PROFIBUS® PA
- FOUNDATION Fieldbus™

### Principaux avantages

- Grande flexibilité grâce à une construction modulaire avec têtes de raccordement standard selon DIN EN 50446 et longueurs d'immersion spécifiques au client
- Compatibilité élevée de l'insert de mesure et construction selon DIN 43772
- Temps de réponse rapide avec forme d'extrémité rétreinte

## Principe de fonctionnement et construction du système

### Principe de mesure

#### Thermorésistance (RTD)

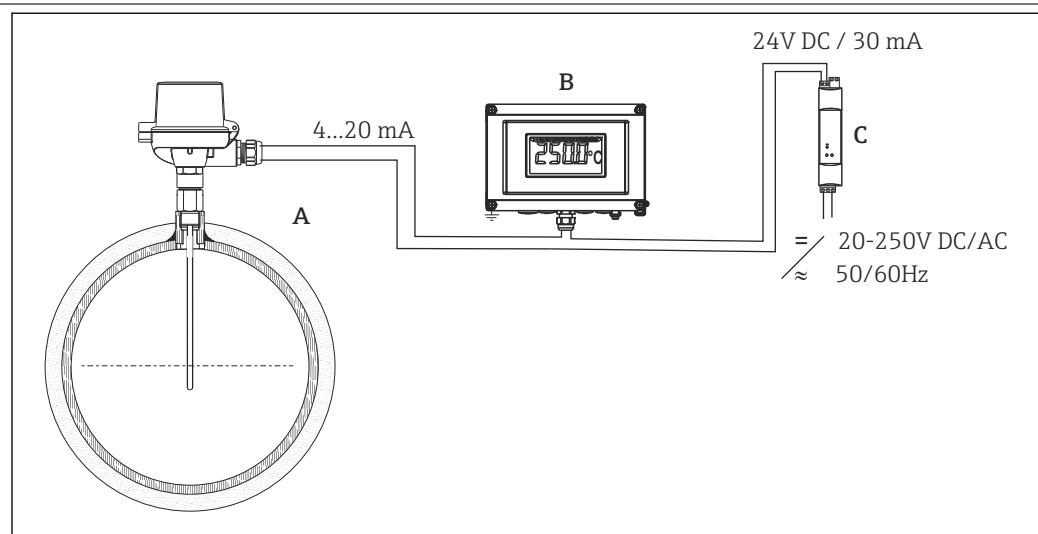
Pour ces thermorésistances on utilise comme sonde de température une Pt100 selon CEI60751. Il s'agit d'une résistance de mesure en platine sensible à la température avec une valeur de 100  $\Omega$  pour 0 °C (32 °F) et un coefficient de température  $\alpha = 0.003851 \text{ } ^\circ\text{C}^{-1}$ .

**On distingue entre deux types de construction pour les thermorésistances :**

- **Résistances à enroulement (Wire Wound, WW) :** un double enroulement de fil platine ultrapur et de l'épaisseur d'un cheveu est appliqué sur un support céramique. Ce support est scellé sur ses parties supérieure et inférieure à l'aide d'une couche protectrice en céramique. De telles thermorésistances permettent non seulement des mesures largement reproductibles mais offrent également une bonne stabilité à long terme de votre caractéristique résistance/température dans une gamme de température jusqu'à 600 °C (1 112 °F). Ce type de sonde est relativement grand et relativement sensible aux vibrations.
- **Thermorésistances en technique couches minces (TF) :** une très fine couche de platine ultrapur d'env. 1  $\mu\text{m}$  est vaporisée sous vide sur un substrat en céramique puis structurée par photolithographie. Les bandes conductrices en platine ainsi formées constituent la résistance de mesure. Des couches complémentaires de couverture et de passivation protègent la couche mince en platine de manière fiable contre l'encrassement et l'oxydation même à très haute température.

Les principaux avantages des capteurs de température couches minces par rapport aux versions à enroulement résident dans des dimensions réduites et une meilleure résistance aux vibrations. Pour les capteurs TF on pourra observer, lors de températures élevées, souvent un faible écart, dû au principe, de la caractéristique résistance/température par rapport à la caractéristique standard selon CEI 60751. Les marges réduites de la classe de tolérance A selon CEI 60751 ne peuvent de ce fait être respectées que jusqu'à env. 300 °C (572 °F) avec les capteurs TF. Les capteurs en technique couches minces ne sont de ce fait utilisés que pour des mesures de température dans des gammes inférieures à 400 °C (932 °F).

### Ensemble de mesure

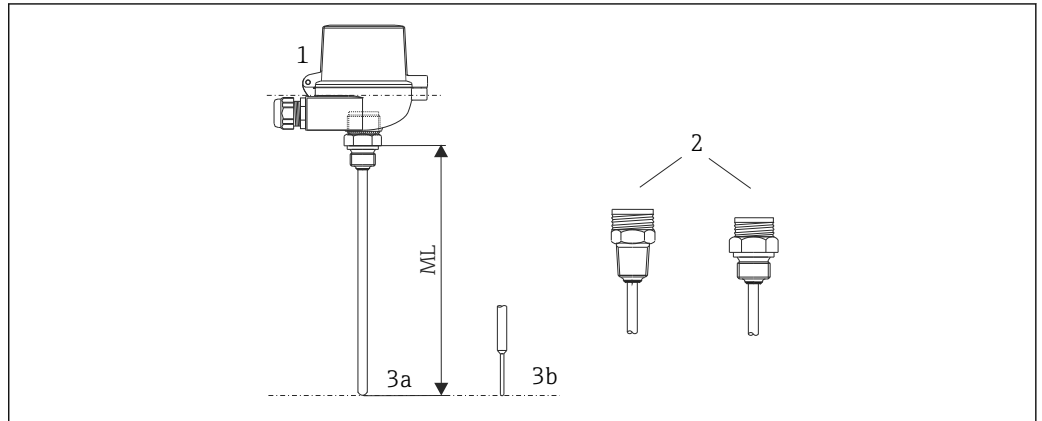


A0021627

#### 1 Exemple d'application

- A Capteur de température monté avec transmetteur pour tête de sonde intégré.
- B Afficheur de terrain RIA16 – L'afficheur enregistre le signal de mesure analogique du transmetteur pour tête de sonde et le représente dans l'affichage. L'afficheur à cristaux liquides indique la valeur mesurée actuelle sous forme numérique et comme bargraph avec signalisation des dépassements de seuil. L'afficheur est relié au circuit de courant 4 à 20 mA qui lui fournit l'énergie nécessaire. Pour plus d'informations, se reporter à l'Information technique (voir "Documentation complémentaire").
- C Barrière active avec alimentation RN221N – La barrière active avec alimentation RN221N (24 V DC, 30 mA) dispose d'une sortie galvaniquement isolée pour l'alimentation de transmetteurs deux fils. Le réseau longue portée fonctionne avec une tension à l'entrée de 20 à 250 V DC/AC, 50/60 Hz, si bien qu'une utilisation dans tous les réseaux internationaux est possible. Pour plus d'informations, se reporter à l'Information technique (voir "Documentation complémentaire").

Architecture de l'appareil



2 Architecture du capteur de température

- 1 Tête de raccordement
- 2 Raccord process : raccord fileté
- 3 Formes d'extrémité – pour les informations détaillées, voir la section "Forme de l'extrémité":
- 3a Forme d'extrémité droite
- 3b Forme d'extrémité rétreinte
- ML Longueur d'immersion

Gamme de mesure

RTD : -200 ... 600 °C (-328 ... 1 112 °F) selon IEC 60751

## Performances

Conditions d'utilisation

Température ambiante

Tête de raccordement	Température en °C (°F)
Sans transmetteur pour tête de sonde monté	Dépend de la tête de sonde et du presse-étoupe ou connecteur bus de terrain utilisé, voir chapitre "Têtes de sonde"
Avec transmetteur pour tête de sonde monté	-40 ... 85 °C (-40 ... 185 °F)
Avec transmetteur pour tête de sonde et afficheur montés	-20 ... 70 °C (-4 ... 158 °F)

Pression de process

La pression de process maximale admissible dépend du raccord process utilisé. Pour une vue d'ensemble des raccords process utilisables, voir la section "Raccord process" → 10.

Raccord process	Selon la norme	Pression de process max.
Filetage G½"	ISO 228	40 bar à 20 °C
Filetage G¼"	ISO 228/EN837	
Raccord fileté NPT½"	ANSI B1.20.1	
Raccord fileté NPT¼"		

Vitesse d'écoulement admissible en fonction de la longueur d'immersion

Plus la longueur d'immersion dans le flux du fluide est importante, plus la vitesse d'écoulement maximale tolérée par le capteur de température est réduite. Elle dépend en outre du diamètre de l'extrémité du capteur, du type de produit à mesurer, de la température de process et de la pression de process.

**Résistance aux chocs et aux vibrations**

3G / 10 ... 500 Hz selon IEC 60751

**Précision de mesure**

Thermorésistances RTD selon CEI 60751

Classe		Tolérances max. (°C)	Données nominales
Cl. AA, précédemment 1/3 Cl. B		$\pm (0,1 + 0,0017 \cdot  t ^{1,1})$	
Cl. A		$\pm (0,15 + 0,002 \cdot  t ^{1,1})$	
Cl. B		$\pm (0,3 + 0,005 \cdot  t ^{1,1})$	
Gammas de température des classes de tolérance			
Sonde à enroulement (WW) :	Cl. A	Cl. AA	
	-	-50 ... +250 °C	
Version couches minces (TF) :	Cl. A	Cl. AA	
	Standard	-30 ... +300 °C	

1) |t| = valeur absolue de température en °C

**i** Pour obtenir les tolérances maximales en °F, il convient de multiplier les résultats en °C par un facteur de 1,8.

**Temps de réponse**

Calculé à une température ambiante d'env. 23 °C par immersion dans de l'eau courante (débit 0,4 m/s, excès de température 10 K) :

Diamètre de l'insert de mesure	Temps de réponse	
6 mm (0,24 in)	t <sub>50</sub>	3,5 s
	t <sub>90</sub>	8 s
6 mm (0,24 in) rétreinte	t <sub>50</sub>	2 s
	t <sub>90</sub>	5 s

**i** Temps de réponse pour le module capteur sans transmetteur.

**Isolation**

Résistance d'isolation ≥ 100 MΩ à température ambiante.

Résistance d'isolation entre les bornes de raccordement et l'enveloppe externe a été mesurée avec une tension minimale de 100 V DC.

**Réchauffement propre**

Les éléments RTD sont des résistances passives mesurées à l'aide d'un courant externe. Ce courant de mesure génère au sein de l'élément RTD un réchauffement propre qui représente une erreur de mesure supplémentaire. L'importance de l'erreur de mesure subit non seulement l'effet du courant de

mesure mais également de la conductivité thermique et de la vitesse d'écoulement en cours de process. Le réchauffement propre est négligeable lorsqu'un transmetteur de température iTEMP® (courant de mesure extrêmement faible) d'Endress+Hauser est utilisé.

### Étalonnage

Endress+Hauser offre, par rapport à l'ITS90 (échelle de température internationale), un étalonnage à une température de référence de -80 ... +600 °C (-110 ... +1 112 °F). L'étalonnage peut être rattaché à des normes nationales et internationales. Le certificat d'étalonnage se rapporte au numéro de série du capteur de température. Seul l'insert de mesure est étalonné.

Insert de mesure : Ø6 mm (0,24 in)	Longueur d'insertion minimale de l'insert de mesure en mm (in)	
Gamme de température	sans transmetteur pour tête de sonde	avec transmetteur pour tête de sonde
-80 ... -40 °C (-110 ... -40 °F)	200 (7.87)	
-40 ... 0 °C (-40 ... 32 °F)	160 (6.3)	
0 ... 250 °C (32 ... 480 °F)	120 (4.72)	150 (5.91)
250 ... 550 °C (480 ... 1020 °F)	300 (11.81)	

### Matériau

Insert de mesure et raccord process

Les températures pour une utilisation continue indiquées dans le tableau suivant ne sont que des valeurs indicatives pour l'utilisation de divers matériaux dans l'air et sans charge de compression significative. Dans certains cas impliquant des contraintes mécaniques importantes ou des milieux agressifs, les températures maximales sont considérablement réduites.

Nom du matériau	Forme abrégée	Temp. max. recommandée pour une utilisation continue dans l'air	Propriétés
AISI 316L/ 1.4404 1.4435	X2CrNiMo17-12-2 X2CrNiMo18-14-3	650 °C (1 202 °F) <sup>1)</sup>	<ul style="list-style-type: none"> <li>■ Inox austénitique</li> <li>■ Haute résistance à la corrosion en général</li> <li>■ Grâce à l'ajout de molybdène, particulièrement résistant à la corrosion dans les environnements chlorés et acides, non oxydants (p. ex. acides phosphoriques et sulfuriques, acétiques et tartriques faiblement concentrés)</li> <li>■ Résistance accrue à la corrosion intergranulaire et à la corrosion par piqûres</li> <li>■ Comparé à l'inox 1.4404, l'inox 1.4435 présente une meilleure résistance à la corrosion et une plus faible teneur en ferrite delta</li> </ul>

1) Utilisation limitée à 800 °C (1472 °F) pour de faibles charges de compression et dans des produits non corrosifs. Pour de plus amples informations, contacter Endress+Hauser.

## Composants

### Transmetteurs de température - famille de produits

Les sondes de température avec transmetteurs iTEMP® sont des appareils complets prêts à l'emploi permettant d'améliorer la mesure de température en augmentant considérablement - par rapport aux capteurs câblés directement - la précision et la fiabilité de la mesure tout en réduisant les frais de câblage et de maintenance.

#### Transmetteurs pour tête de sonde programmable par PC

Ils offrent un maximum de flexibilité et supportent ainsi une utilisation universelle tout en permettant un stockage réduit. Les transmetteurs iTEMP® peuvent être configurés rapidement et simplement par PC. Endress+Hauser propose un logiciel de configuration gratuit, disponible sur le site Internet Endress+Hauser à des fins de téléchargement. Pour plus d'informations, voir l'Information technique.

**Transmetteurs pour tête de sonde programmables HART®**

Le transmetteur est un appareil 2 fils avec une ou deux entrées mesure et une sortie analogique. L'appareil transmet aussi bien des signaux transformés de thermorésistances et thermocouples que des signaux provenant de résistances et tensions via la communication HART®. Il peut être utilisé comme matériel électrique à sécurité intrinsèque en zone explosible Zone 1 et servir comme instrumentation en tête de sonde Forme B selon DIN EN 50446. Configuration, visualisation et maintenance rapides et simples par PC à l'aide d'un logiciel de configuration, Simatic PDM ou AMS. Pour plus d'informations, voir l'Information technique.

**Transmetteur pour tête de sonde PROFIBUS® PA**

Transmetteur pour tête de sonde à programmation universelle avec communication PROFIBUS® PA. Transformation de divers signaux d'entrée en signaux de sortie numériques. Précision de mesure élevée sur l'ensemble de la gamme de température ambiante. Configuration, visualisation et maintenance rapides et simples par PC directement via le système de commande, par ex. en utilisant un logiciel de configuration, PDM ou AMS. Pour plus d'informations, voir l'Information technique.

**Transmetteur pour tête de sonde FOUNDATION Fieldbus™**

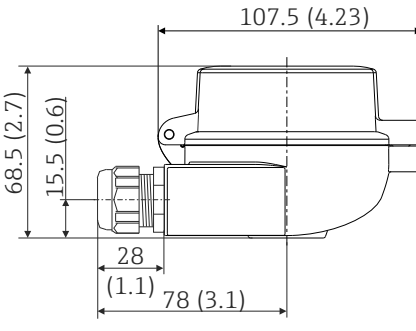
Transmetteur pour tête de sonde à programmation universelle avec communication FOUNDATION Fieldbus™. Transformation de divers signaux d'entrée en signaux de sortie numériques. Précision de mesure élevée sur l'ensemble de la gamme de température ambiante. Configuration, visualisation et maintenance rapides et simples par PC directement via le système de commande, par ex. en utilisant un logiciel de configuration comme ControlCare d'Endress+Hauser ou NI Configurator de National Instruments. Pour plus d'informations, voir l'Information technique.

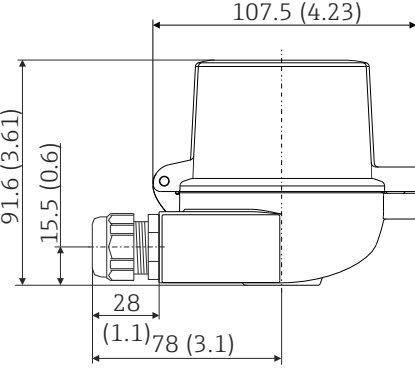
Avantages des transmetteurs iTEMP® :

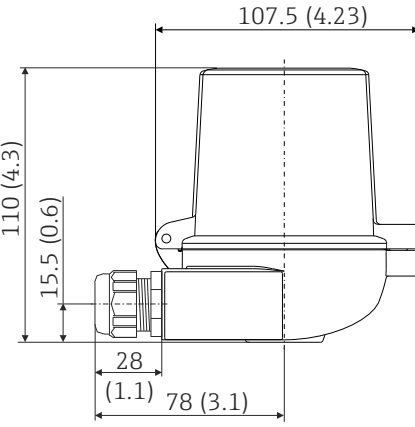
- Entrée capteur double ou simple (en option pour certains transmetteurs)
- Bonnes fiabilité, précision et stabilité à long terme pour les process critiques
- Fonctions mathématiques
- Surveillance de la dérive, fonctionnalités de backup et fonctions de diagnostic de la sonde
- Matching capteur - transmetteur pour transmetteur 2 voies se basant sur les coefficients Callendar/Van Dusen

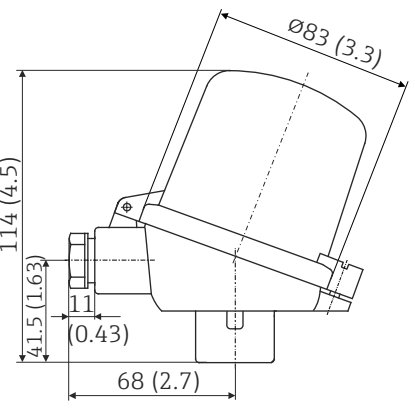
**Têtes de raccordement**

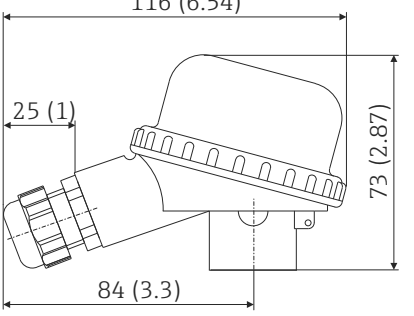
Toutes les têtes de raccordement possèdent une géométrie interne selon DIN EN 50446, forme B, et un raccord pour capteur de température avec filetage M24x1,5, G1/2" ou 1/2" NPT. Toutes les dimensions en mm (in). Les presse-étoupe représentés correspondent à un raccord M20x1,5. Indications sans transmetteur pour tête de sonde intégré. Températures ambiantes avec transmetteur pour tête de sonde intégré, voir la section "Conditions d'utilisation" → 3

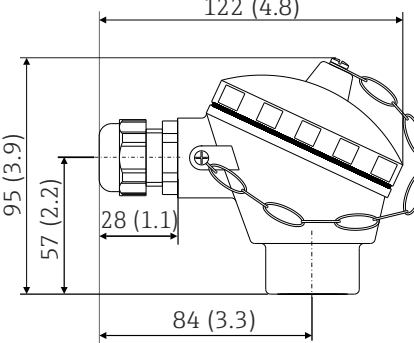
TA30A	Spécification
	<ul style="list-style-type: none"> <li>■ Au choix avec une ou deux entrées de câble</li> <li>■ Protection : IP66/68 (NEMA Type 4x)</li> <li>■ Température : -50 ... +150 °C (-58 ... +302 °F) sans raccord de câble</li> <li>■ Matériau : aluminium, revêtement poudre de polyester</li> <li>■ Joints : silicone</li> <li>■ Entrée de câble filetage : G ½", ½" NPT et M20x1,5</li> <li>■ Raccord armature de protection : M24x1,5</li> <li>■ Couleur tête : bleu, RAL 5012</li> <li>■ Couleur capot : gris, RAL 7035</li> <li>■ Poids : 330 g (11,64 oz)</li> <li>■ Borne de terre interne et externe</li> <li>■ Marquage 3-A®</li> </ul>

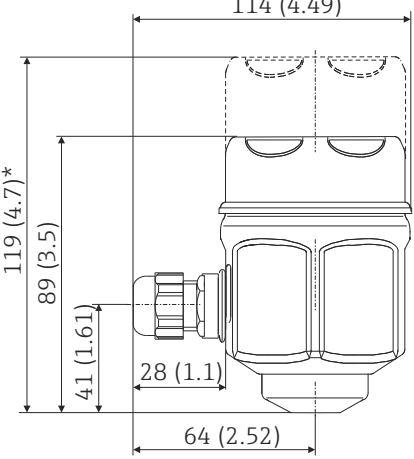
TA30A avec fenêtre dans le couvercle	Spécification
 <p style="text-align: right; font-size: small;">A0009821</p>	<ul style="list-style-type: none"> <li>■ Au choix avec une ou deux entrées de câble</li> <li>■ Protection : IP66/68 (NEMA Type 4x)</li> <li>■ Température : -50 ... +150 °C (-58 ... +302 °F) sans raccord de câble</li> <li>■ Matériau : aluminium, revêtement poudre de polyester</li> <li>■ Joints : silicone</li> <li>■ Filetage entrée de câble : G ½", ½" NPT et M20x1,5</li> <li>■ Raccord armature de protection : M24x1,5</li> <li>■ Couleur tête : bleu, RAL 5012</li> <li>■ Couleur capot : gris, RAL 7035</li> <li>■ Poids : 420 g (14,81 oz)</li> <li>■ Avec afficheur TID10</li> <li>■ Borne de terre interne et externe</li> <li>■ Marquage 3-A®</li> </ul>

TA30D	Spécification
 <p style="text-align: right; font-size: small;">A0009822</p>	<ul style="list-style-type: none"> <li>■ Au choix avec une ou deux entrées de câble</li> <li>■ Protection : IP66/68 (NEMA Type 4x)</li> <li>■ Température : -50 ... +150 °C (-58 ... +302 °F) sans raccord de câble</li> <li>■ Matériau : aluminium, revêtement poudre de polyester</li> <li>■ Joints : silicone</li> <li>■ Filetage entrée de câble : G ½", ½" NPT et M20x1,5</li> <li>■ Raccord armature de protection : M24x1,5</li> <li>■ Deux transmetteurs pour tête de sonde peuvent être montés. En standard, un transmetteur est monté dans le couvercle de la tête de raccordement et un bornier de raccordement supplémentaire est directement monté sur l'insert de mesure.</li> <li>■ Couleur tête : bleu, RAL 5012</li> <li>■ Couleur capot : gris, RAL 7035</li> <li>■ Poids : 390 g (13,75 oz)</li> <li>■ Borne de terre interne et externe</li> <li>■ Marquage 3-A®</li> </ul>

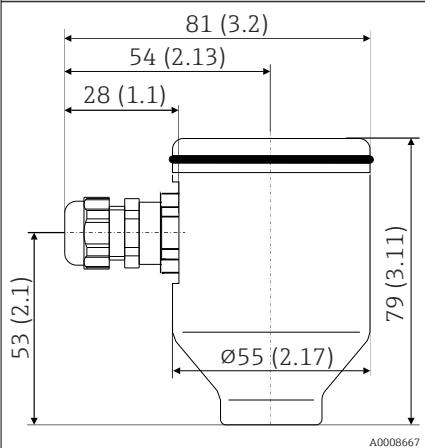
TA30P	Spécification
 <p style="text-align: right; font-size: small;">A0012930</p>	<ul style="list-style-type: none"> <li>■ Protection : IP65</li> <li>■ Température max. : -40 ... +120 °C (-40 ... +248 °F)</li> <li>■ Matériau : polyamide (PA12), antistatique</li> <li>■ Joints : silicone</li> <li>■ Entrée de câble fileté : M20x1,5</li> <li>■ Raccord armature de protection : M24x1,5</li> <li>■ Couleur tête et capot : noir</li> <li>■ Poids : 135 g (4,8 oz)</li> <li>■ Mode de protection : sécurité intrinsèque (G Ex ia)</li> <li>■ Borne de terre : seulement interne via borne auxiliaire</li> </ul>

TA20B	Spécification
 <p style="text-align: right; font-size: small;">A0008663</p>	<ul style="list-style-type: none"> <li>▪ Indice de protection : IP65</li> <li>▪ Température max. : 80 °C (176 °F)</li> <li>▪ Matériau : polyamide (PA)</li> <li>▪ Entrée de câble M20x1,5</li> <li>▪ Couleur tête et capot : noir</li> <li>▪ Poids : 80 g (2,82 oz)</li> <li>▪ Marquage 3-A®</li> </ul>

TA21E	Spécification
 <p style="text-align: right; font-size: small;">A0008669</p>	<ul style="list-style-type: none"> <li>▪ Indice de protection : IP65</li> <li>▪ Température max. : silicone 130 °C (266 °F), joint en caoutchouc 100 °C (212 °F) sans presse-étoupe (tenir compte de la température max. autorisée pour le presse-étoupe !)</li> <li>▪ Matériau : alliage d'aluminium avec revêtement polyester ou époxy, joint caoutchouc ou silicone sous le capot</li> <li>▪ Entrée de câble : M20x1,5 ou connecteur M12x1 PA</li> <li>▪ Raccord armature de protection : M24x1,5, G 1/2" ou NPT 1/2"</li> <li>▪ Couleur tête : bleu, RAL 5012</li> <li>▪ Couleur capot : gris, RAL 7035</li> <li>▪ Poids : 300 g (10,58 oz)</li> <li>▪ Marquage 3-A®</li> </ul>

TA20J	Spécification
 <p style="text-align: right; font-size: small;">A0008666</p>	<ul style="list-style-type: none"> <li>▪ Indice de protection : IP66/IP67</li> <li>▪ Température max. : 70 °C (158 °F)</li> <li>▪ Matériau : inox 316L (1.4404), joint en caoutchouc sous le capot (conception hygiénique)</li> <li>▪ Affichage à cristaux liquides, 4 chiffres, 7 segments (deux fils, en option avec transmetteur 4 ... 20 mA)</li> <li>▪ Entrée de câble : 1/2" NPT, M20x1,5 ou connecteur M12x1 PA</li> <li>▪ Raccord armature de protection : M24x1,5 ou 1/2" NPT</li> <li>▪ Couleur tête et capot : inox poli</li> <li>▪ Poids : 650 g (22,93 oz) avec affichage</li> <li>▪ Humidité : 25 à 95 %, sans condensation</li> <li>▪ Marquage 3-A®</li> </ul> <p>La programmation s'effectue avec 3 touches, sur la partie inférieure de l'affichage.</p>
<p>* dimensions avec affichage optionnel</p>	

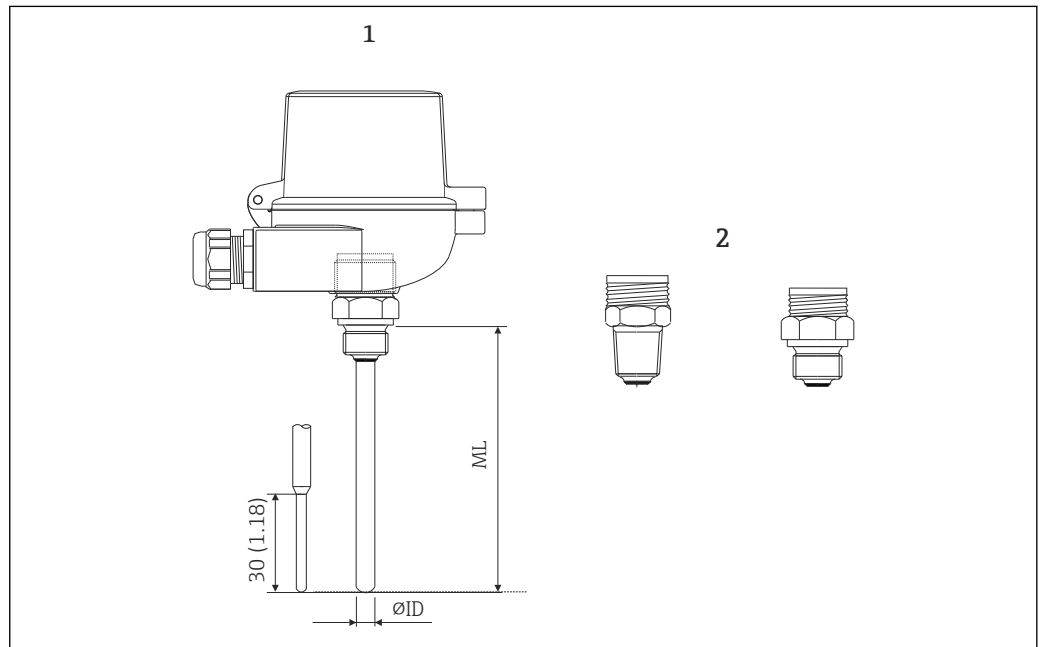


TA20R	Spécification
	<ul style="list-style-type: none"> <li>■ Protection : IP66/67</li> <li>■ Température max. : 100 °C (212 °F)</li> <li>■ Matériau : SS 316L (1.4404)</li> <li>■ Entrée de câble : 1/2" NPT, M20x1,5 ou connecteur M12x1 PA</li> <li>■ Couleur tête et capot : acier inox</li> <li>■ Poids : 550 g (19,4 oz)</li> <li>■ Dégraissé silicone</li> <li>■ Marquage 3-A®</li> </ul>

Températures ambiantes maximales pour les presse-étoupes et les connecteurs de bus de terrain	
Type	Gamme de température
Presse-étoupe ½" NPT, M20x1,5 (non Ex)	-40 ... +100 °C (-40 ... +212 °F)
Presse-étoupe M20x1,5 (pour zone de protection contre les poussières explosibles)	-20 ... +95 °C (-4 ... +203 °F)
Connecteur de bus de terrain (M12x1 PA, 7/8" FF)	-40 ... +105 °C (-40 ... +221 °F)

**Construction**

Toutes les dimensions en mm (in).



3 Dimensions de l'Omnigrad T TR25

1 Capteur de température complet

2 Filetage du raccord process

ØID Diamètre de l'insert de mesure avec Ø6 mm (0.24 in)

ML Longueur d'immersion

**Forme de l'extrémité**

Forme de l'extrémité	Diamètre de l'insert de mesure
Rétreinte	∅6 mm (0,24 in) x ∅3x30 mm (1,18 in)
Droite	∅6 mm (0,24 in)

**Poids** 0,5 ... 2,5 kg (1 ... 5,5 lbs) pour les versions standard.

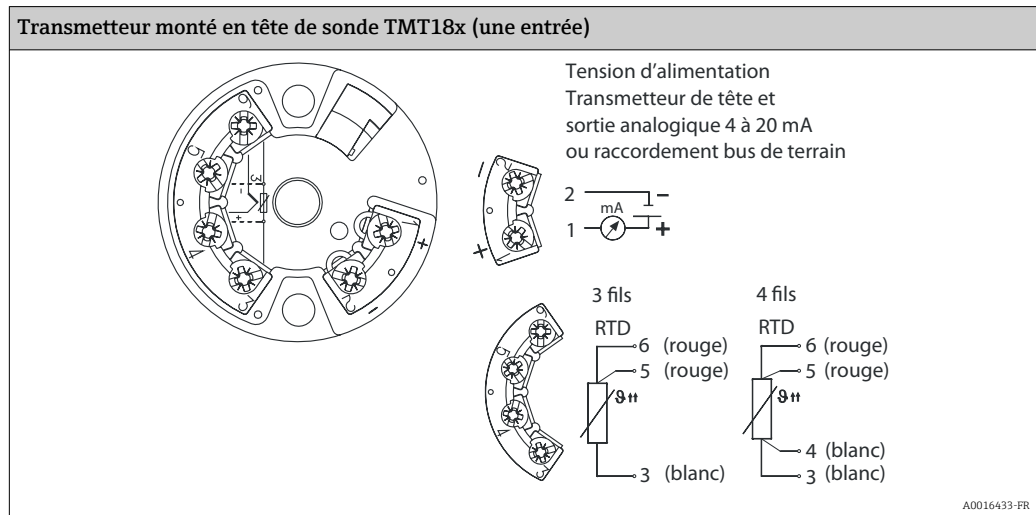
**Raccord process** Le raccord process constitue la pièce de liaison entre le capteur de température et le process. Les raccords process suivants sont disponibles :

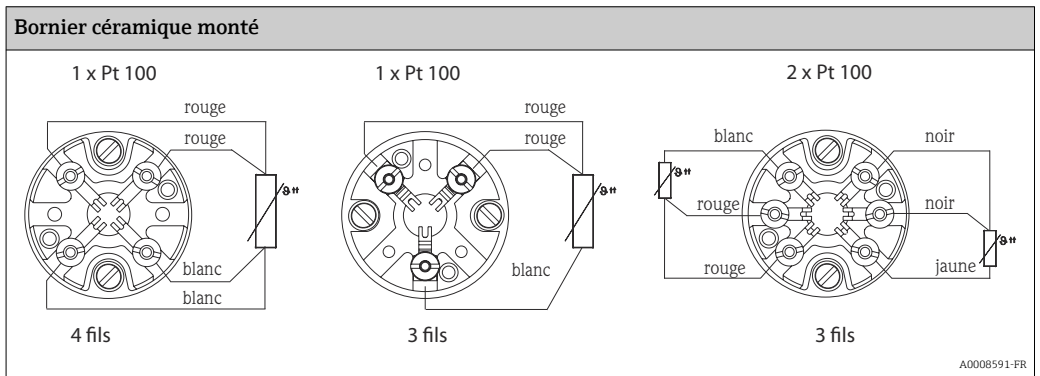
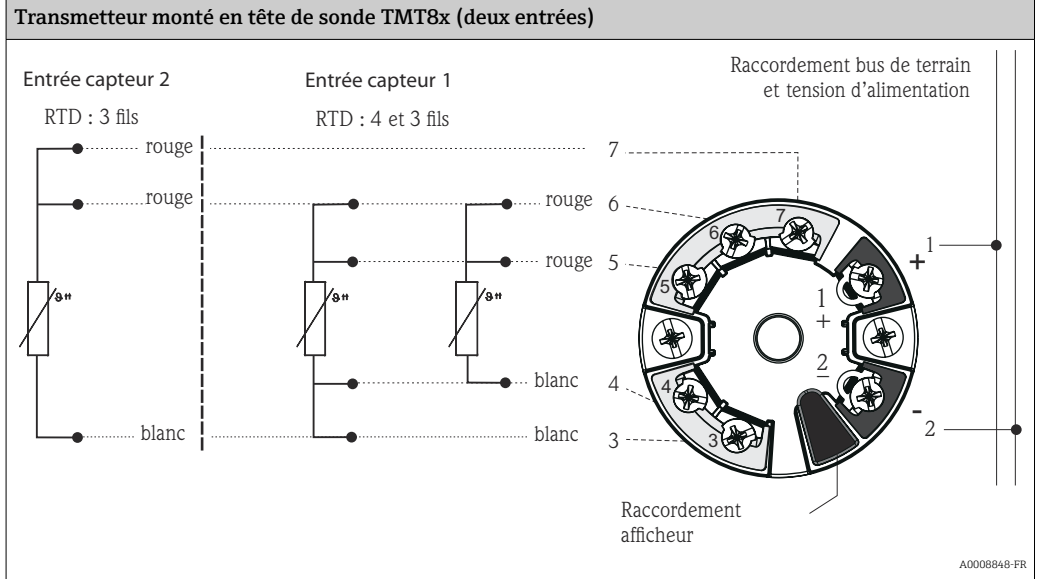
Raccord process fileté		Version		Longueur du filetage (TL)	Ouverture de clé
	Cylindrique	G	G1/2"	15 mm (0,6 in)	27
		G	G1/4"	12 mm (1/2 in)	27
	Conique	NPT	NPT1/2"	8 mm (0,32 in)	27
		NPT	NPT1/4"	8 mm (0,32 in)	27

**Câblage**

**Schéma de raccordement pour RTD**

Type de raccordement de sonde



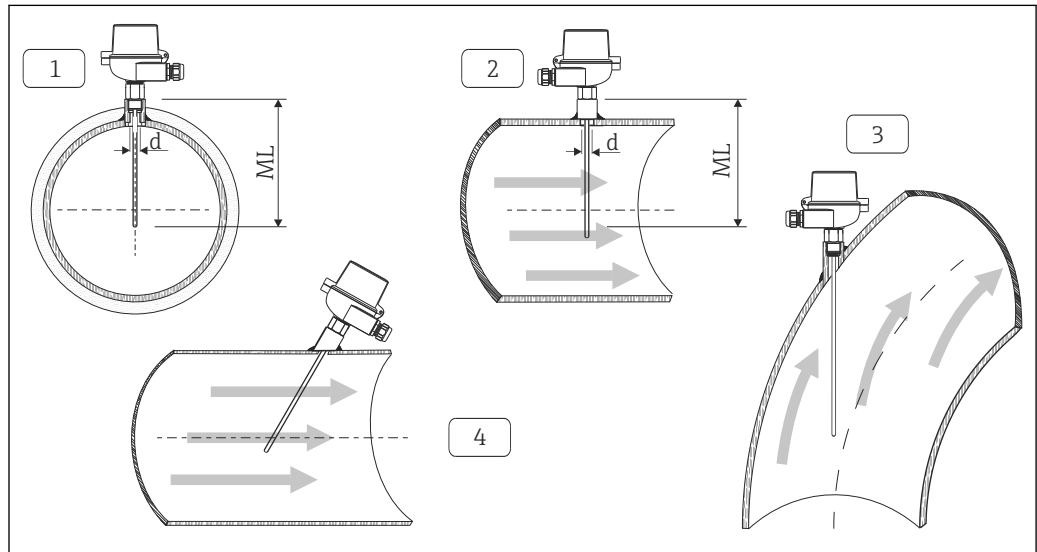


## Conditions de montage

### Position de montage

Aucune restriction.

### Instructions de montage



A0021566

#### 4 Exemples de montage

1-2 Dans les conduites de faible section, l'extrémité du protecteur doit atteindre voire dépasser légèrement l'axe central de la conduite.

3-4 Montage en oblique.

La longueur d'immersion du capteur de température influe sur la précision. Si la longueur d'immersion est trop faible, la dissipation de chaleur via le raccord process et la paroi de la cuve peut engendrer des erreurs de mesure. Aussi est-il recommandé de choisir, en cas de montage dans une conduite, une longueur d'immersion égale au minimum à la moitié du diamètre de la conduite (voir 1 et 2). Il est également possible d'opter pour un montage en oblique (voir 3 et 4). Lors de la détermination de la longueur d'immersion, il faut tenir compte de tous les paramètres du capteur de température et du process à mesurer (p. ex. vitesse d'écoulement, pression de process).

- Possibilités de montage : conduites, cuves ou autres composants de l'installation
- Profondeur d'immersion minimale recommandée : 80 ... 100 mm (3,15 ... 3,94 in)  
La longueur d'immersion doit correspondre au minimum à 8 fois le diamètre du protecteur.  
Exemple : diamètre du protecteur 12 mm (0,47 in) x 8 = 96 mm (3,8 in). Une longueur d'immersion standard de 120 mm (4,72 in) est recommandée.

## Certificats et agréments

<b>Marque CE</b>	L'appareil remplit les exigences légales des directives européennes en vigueur. En apposant la marque CE, Endress+Hauser confirme que l'appareil a subi les tests avec succès.
<b>Agréments Ex</b>	Des informations détaillées sur les versions Ex disponibles (ATEX, CSA, FM etc.) vous seront fournies par votre agence Endress+Hauser. Toutes les données relatives aux zones Ex figurent dans la documentation Ex séparée.
<b>Autres normes et directives</b>	<ul style="list-style-type: none"> <li>▪ EN 60079 : Certification ATEX pour zones Ex</li> <li>▪ CEI 60529 : Degré de protection du boîtier (code IP)</li> <li>▪ CEI 61010-1 : Directives de sécurité pour appareils électriques de mesure, de commande, de régulation et de laboratoire</li> <li>▪ CEI 60751: Thermorésistances platine industrielles</li> <li>▪ DIN EN 50446 : Tête de sonde</li> <li>▪ CEI 61326-1: Compatibilité électromagnétique (matériels électriques pour systèmes de commande et utilisation en laboratoire - exigences CEM)</li> </ul>
<b>Directive des équipements sous pression (PED)</b>	La sonde de température satisfait à l'article 3.3 de la directive des équipements sous pression 97/23/CE et ne porte pas de marquage particulier.
<b>Certificat usine et étalonnage</b>	L'étalonnage usine est réalisé conformément à une procédure interne dans un laboratoire accrédité par Endress+Hauser selon ISO/CEI 17025 de EA (European Accreditation Organization). Sur demande on pourra obtenir un étalonnage séparé exécuté selon les directives EA (SIT/Accredia) ou (DKD/DAkkS). L'étalonnage est réalisé sur l'insert interchangeable de la sonde de température. Pour les thermomètres sans inserts interchangeables, la sonde de température complète - du raccord process jusqu'à l'extrémité de sonde - est étalonnée.

## Informations à fournir à la commande

Des informations détaillées à fournir à la commande sont disponibles :

- Dans le configurateur de produit sur la page Internet Endress+Hauser : [www.endress.com](http://www.endress.com) → Sélectionner le pays → Instrumentation → Sélectionner l'appareil → Fonctionnalités produits : Configurer ce produit
- Au près de votre agence Endress+Hauser : [www.endress.com/worldwide](http://www.endress.com/worldwide)










### Le configurateur de produit - l'outil pour la configuration individuelle des produits

- Données de configuration actuelles
- Selon l'appareil : entrée directe des données spécifiques au point de mesure comme la gamme de mesure ou la langue de programmation
- Vérification automatique des critères d'exclusion
- Création automatique de la référence de commande avec édition en format PDF ou Excel
- Possibilité de commande directe dans le shop en ligne Endress+Hauser

## Accessoires


Différents accessoires sont disponibles pour l'appareil ; ceux-ci peuvent être commandés avec l'appareil ou ultérieurement auprès de Endress+Hauser. Des indications détaillées relatives à la référence de commande concernée sont disponibles auprès de votre agence Endress+Hauser ou sur la page Produits du site Internet Endress+Hauser : [www.endress.com](http://www.endress.com).

### Accessoires spécifiques à la communication




Kit de configuration TXU10	Kit de configuration pour transmetteur programmable sur PC avec logiciel de configuration et câble interface pour PC avec port USB Référence : TXU10-xx
Commubox FXA195 HART	Pour communication HART à sécurité intrinsèque avec FieldCare via interface USB.  Pour plus de détails, voir l'Information technique TI00404F
Commubox FXA291	Relie les appareils de terrain Endress+Hauser à une interface CDI (= Endress+Hauser Common Data Interface) et au port USB d'un ordinateur de bureau ou portable.  Pour plus de détails, voir l'Information technique TI00405C
Convertisseur de boucle HART HMX50	Sert à l'évaluation et à la conversion de variables process HART dynamiques en signaux de courant analogiques ou en seuils.  Pour plus de détails, voir l'Information technique TI00429F et le manuel de mise en service BA00371F
Adaptateur WirelessHART SWA70	Sert à la connexion sans fil d'appareils de terrain. L'adaptateur WirelessHART est facilement intégrable sur les appareils de terrain et dans une infrastructure existante, garantit la sécurité des données et de transmission, et peut être utilisé en parallèle avec d'autres réseaux sans fil tout en réduisant à un minimum les opérations de câblage complexes.  Pour plus de détails, voir le manuel de mise en service BA00061S
Fieldgate FXA320	Passerelle pour l'interrogation à distance, via un navigateur web, d'appareils de mesure 4-20 mA raccordés.  Pour plus de détails, voir l'Information technique TI00025S et le manuel de mise en service BA00053S
Fieldgate FXA520	Passerelle pour le diagnostic et le paramétrage à distance, via un navigateur web, d'appareils de mesure HART raccordés.  Pour plus de détails, voir l'Information technique TI00025S et le manuel de mise en service BA00051S
Field Xpert SFX100	Terminal portable industriel compact, flexible et robuste pour le paramétrage à distance et l'interrogation des valeurs mesurées via la sortie courant HART (4-20 mA).  Pour plus de détails, voir le manuel de mise en service BA00060S

### Accessoires spécifiques au service

Accessoires	Description
Applicator	Logiciel pour la sélection et le dimensionnement d'appareils de mesure Endress+Hauser : <ul style="list-style-type: none"> <li>■ Calcul de toutes les données nécessaires à la détermination de l'appareil de mesure optimal : p. ex. perte de charge, précision de mesure ou raccords process.</li> <li>■ Représentation graphique des résultats du calcul</li> </ul> Gestion, documentation et disponibilité de tous les données et paramètres d'un projet sur l'ensemble de sa durée de vie. Applicator est disponible : <ul style="list-style-type: none"> <li>■ Via Internet : <a href="https://wapps.endress.com/applicator">https://wapps.endress.com/applicator</a></li> <li>■ sur CD-ROM pour une installation locale sur PC.</li> </ul>

Configurateur <sup>+Température</sup>	<p>Logiciel pour la sélection et la configuration de produits en fonction du type de mesures, avec affichage de graphiques, y compris une base de données exhaustive et des outils de calcul :</p> <ul style="list-style-type: none"> <li>▪ Détermination de compétences en matière de température</li> <li>▪ Conception et dimensionnement simples et rapides des points de mesure de température</li> <li>▪ Conception et dimensionnement idéaux des points de mesure pour s'adapter aux process et aux besoins d'une vaste palette d'industries</li> </ul> <p>Le configurateur est disponible : sur CD-ROM pour une installation PC locale, sur demande auprès d'Endress+Hauser.</p>
W@M	<p>Gestion du cycle de vie pour l'installation W@M assiste l'utilisateur grâce à une multitude d'applications logicielles sur l'ensemble du process : de la planification et l'approvisionnement jusqu'au fonctionnement de l'appareil de mesure, en passant par le montage et la mise en service. Pour chaque appareil, toutes les informations importantes sont disponibles sur l'ensemble de sa durée de vie : p. ex. état, pièces de rechange, documentation spécifique. L'application contient déjà les données de l'appareil Endress+Hauser concerné ; le suivi et la mise à jour des données sont également assurés par Endress+Hauser. W@M est disponible :</p> <ul style="list-style-type: none"> <li>▪ Via Internet : <a href="http://www.endress.com/lifecyclemanagement">www.endress.com/lifecyclemanagement</a></li> <li>▪ sur CD-ROM pour une installation locale sur PC.</li> </ul>
FieldCare	<p>Outil de gestion des actifs basé sur FDT d'Endress+Hauser. Il est capable de configurer tous les équipements de terrain intelligents de l'installation et facilite leur gestion. Grâce à l'utilisation d'informations d'état, il constitue également un moyen simple, mais efficace, de contrôler leur état.</p> <p> Pour plus de détails, voir les manuels de mise en service BA00027S et BA00059S</p>

**Composants système**

Accessoires	Description
Afficheur de terrain RIA16	<p>L'afficheur enregistre le signal de mesure analogique du transmetteur pour tête de sonde et le représente dans l'affichage. L'afficheur à cristaux liquides indique la valeur mesurée actuelle sous forme numérique et comme bargraph avec signalisation des dépassements de seuil. L'afficheur est relié au circuit de courant 4 à 20 mA qui lui fournit l'énergie nécessaire.</p> <p> Pour plus de détails, voir l'Information technique TI00144R</p>
RN221N	<p>Barrière active avec alimentation pour la séparation sûre de circuits de signal normé de 4-20 mA. Dispose d'une transmission HART bidirectionnelle.</p> <p> Pour plus de détails, voir l'Information technique TI00073R et le manuel de mise en service BA00202R</p>
RNS221	<p>Alimentation pour deux appareils de mesure 2 fils, exclusivement en zone non Ex. Une communication bidirectionnelle est possible à travers les connecteurs femelles de communication HART.</p> <p> Pour plus de détails, voir l'Information technique TI00081R et le manuel d'Instructions condensées KA00110R</p>

## Documentation

### Information technique

- Transmetteur de température pour tête de sonde iTEMP®
  - TMT180, programmable par PC, une voie, Pt100 (TI088R)
  - PCP TMT181, programmable par PC, une voie, RTD, TC,  $\Omega$ , mV (TI00070R)
  - HART® TMT182, une voie, RTD, TC,  $\Omega$ , mV (TI078R)
  - HART® TMT82, deux voies, RTD, TC,  $\Omega$ , mV (TI01010T)
  - PROFIBUS® PA TMT84, deux voies, RTD, TC,  $\Omega$ , mV (TI00138R)
  - FOUNDATION Fieldbus™ TMT85, deux voies, RTD, TC,  $\Omega$ , mV (TI00134R)
- Thermorésistance Omniset TPR100 (TI268t)
- Exemple d'application :
  - Barrière active avec alimentation RN221N, pour l'alimentation de transmetteurs deux fils (TI073R)
  - Afficheur de terrain RIA16, alimenté par boucle de courant (TI00144R)



71526778

[www.addresses.endress.com](http://www.addresses.endress.com)

---