

Rövid kezelési útmutató **Liquiline System CA80HA**

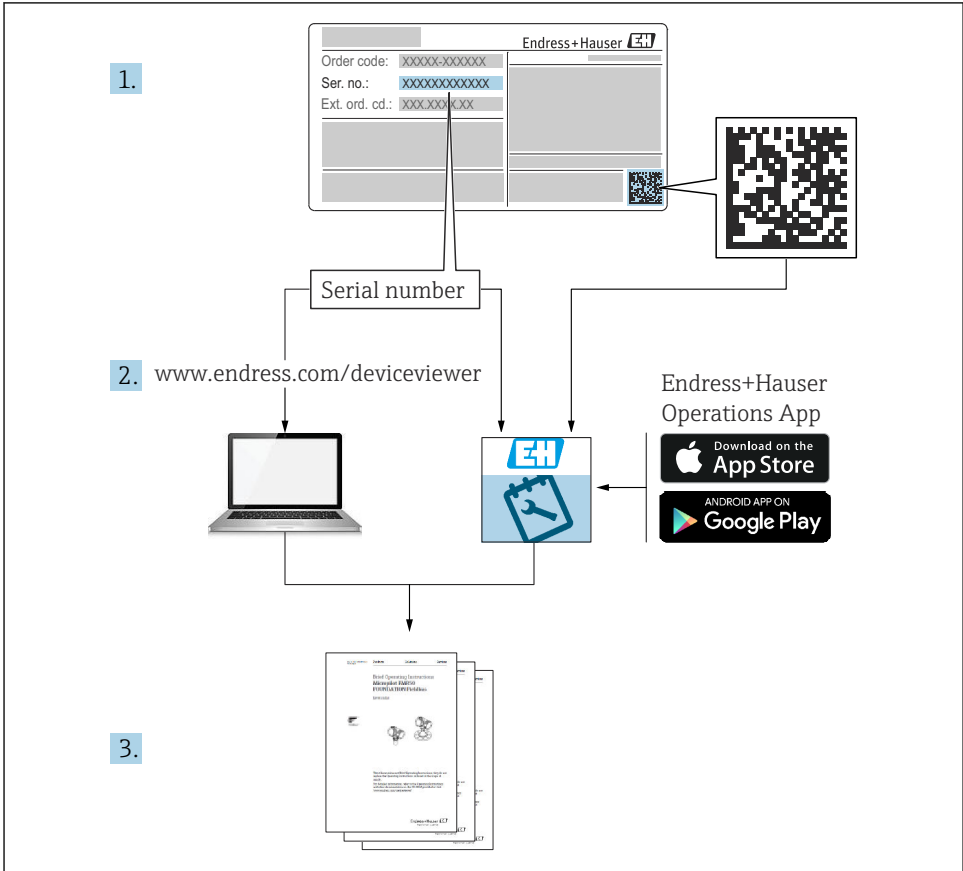
Kolorimetriás analízátor teljes keménység méréséhez



Ez az útmutató Rövid használati útmutató; nem helyettesíti a készülékhez tartozó Használati útmutatót.

A készülékre vonatkozó részletes információ a Használati útmutatóban és az alábbi webhelyen elérhető dokumentációban található:

- www.endress.com/device-viewer
- Okostelefon/tablet: Endress+Hauser Operations App







A0040778

Tartalomjegyzék







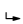
1	Néhány szó erről a dokumentumról	4
1.1	Figyelmeztetések	4
1.2	Szimbólumok	4
1.3	Az eszközön lévő szimbólumok	4
1.4	Dokumentáció	5
2	Alapvető biztonsági utasítások	6
2.1	A személyzetre vonatkozó követelmények	6
2.2	Rendeltetésszerű használat	6
2.3	Munkahelyi biztonság	6
2.4	Üzembiztonság	6
2.5	Termékbiztonság	7
3	Átvétel és termékazonosítás	8
3.1	Átvétel	8
3.2	A termék azonosítása	8
3.3	A csomag tartalma	9
3.4	Tanúsítványok és jóváhagyások	9
4	Beépítés	10
4.1	Beépítési feltételek	10
4.2	Az analízátor felszerelése	15
4.3	Beépítés utáni ellenőrzés	18
5	Elektromos csatlakoztatás	18
5.1	Csatlakoztatási feltételek	18
5.2	Az analízátor csatlakoztatása	18
5.3	A minta-előkészítő csatlakoztatása	22
5.4	A védelmi fokozat biztosítása	25
5.5	Csatlakoztatás utáni ellenőrzés	26
6	Működési lehetőségek	26
6.1	A kezelőmenü szerkezete és funkciói	26
7	Üzembe helyezés	27
7.1	Előkészítő lépések	27
7.2	Működés ellenőrzése	31
7.3	A mérőszköz bekapcsolása	31
7.4	A működési nyelv beállítása	31
7.5	A mérőszköz konfigurálása	32

1 Néhány szó erről a dokumentumról

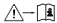



1.1 Figyelmeztetések

Információstruktúra	Jelentés
 VESZÉLY Okok (/következmények) Ha szükséges, a meg nem felelés következményei (ha releváns) <ul style="list-style-type: none"> ▶ Korrekciós intézkedés 	Ez a szimbólum veszélyes helyzetre figyelmezteti Önt. A veszélyes helyzet el nem kerülése végzetes vagy súlyos sérülést eredményez.
 FIGYELMEZTETÉS Okok (/következmények) Ha szükséges, a meg nem felelés következményei (ha releváns) <ul style="list-style-type: none"> ▶ Korrekciós intézkedés 	Ez a szimbólum veszélyes helyzetre figyelmezteti Önt. A veszélyes helyzet el nem kerülése végzetes vagy súlyos sérülést eredményezhet.
 VIGYÁZAT Okok (/következmények) Ha szükséges, a meg nem felelés következményei (ha releváns) <ul style="list-style-type: none"> ▶ Korrekciós intézkedés 	Ez a szimbólum veszélyes helyzetre figyelmezteti Önt. A helyzet el nem kerülése könnyebb vagy súlyosabb sérüléshez vezethet.
 ÉRTESÍTÉS Ok/helyzet Ha szükséges, a meg nem felelés következményei (ha releváns) <ul style="list-style-type: none"> ▶ Művelet/megjegyzés 	Ez a szimbólum olyan helyzetekre figyelmeztet, amelyek anyagi károkozhoz vezethetnek.

1.2 Szimbólumok

	További információk, tippek
	Megengedett vagy ajánlott
	Nem megengedett vagy nem ajánlott
	Hivatkozás az eszköz dokumentációjára
	Oldalra való hivatkozás
	Ábrára való hivatkozás
	Egy lépés eredménye

1.3 Az eszközön lévő szimbólumok

	Hivatkozás az eszköz dokumentációjára
	Vigyázat: veszélyes feszültség
	Figyelmeztetés: forgó fogaskerekek által okozott sérülés veszélye
	Az ilyen jelöléssel ellátott termékeket ne selejtezze szelektálatlan kommunális hulladékként. Ehelyett az ilyen hulladékot küldje vissza a gyártó számára, az alkalmazandó feltételekkel történő ártalmatlanítás céljából.

1.4 Dokumentáció

Az alábbi utasítások kiegészítik a jelen Rövid használati útmutató tartalmát és megtalálhatók az interneten lévő termékoldalakon:

- Használati útmutató Liquiline System CA80HA
 - Eszközleírás
 - Üzembe helyezés
 - Üzemelés
 - A szoftver leírása (a szenzormenük kivételével; melyek leírása külön kézikönyvben található – lásd alább)
 - Eszközspecifikus diagnosztika és hibaelhárítás
 - Karbantartás
 - Javítás és pótalkatrészek
 - Tartozékok
 - Műszaki adatok
- Használati útmutató Memosens, BA01245C
 - Szoftverleírás a Memosens inputokhoz
 - Memosens érzékelők kalibrálása
 - Érzékelőspecifikus diagnosztika és hibaelhárítás
- Iránymutatók a terepi buszon és webserveren keresztüli kommunikációra vonatkozóan
 - PROFIBUS, SD01188C
 - Modbus, SD01189C
 - Webszerver, SD01190C
 - EtherNet/IP, SD01293C
- A reagensekre vonatkozó speciális dokumentáció: CY80HA, SD02143C

2 Alapvető biztonsági utasítások

2.1 A személyzetre vonatkozó követelmények

- A mérőrendszer felszerelését, üzembe helyezését, üzemeltetését és karbantartását csak szakképzett műszaki személyzet végezheti el.
- A műszaki személyzetnek az adott tevékenységek elvégzésére vonatkozó meghatalmazást kell kapnia a létesítmény üzemeltetőjétől.
- Az elektromos csatlakoztatást csak villanszerelő végezheti el.
- A műszaki szakembereknek el kell olvasniuk és meg kell érteniük a jelen Használati útmutatót, és be kell tartaniuk az abban foglalt utasításokat.
- A mérési pontban fellépő hibákat csak meghatalmazással rendelkező és speciálisan képzett személyzet javíthatja ki.



A mellékelt Használati útmutatóban nem ismertetett javítások csak közvetlenül a gyártó telephelyén vagy a szakszerviz által végezhetőek.

2.2 Rendeltetésszerű használat

A Liquiline System CA80HA egy nedveskémiiai analízátor a teljes keménység közel folyamatos meghatározásához folyékony közegben.

Az analízátort az alábbi alkalmazási területekhez tervezték:

- Fordított ozmózis rendszerek és ioncserélők optimalizálásához
- Az ivóvíz keménységi szintjének osztályozásához
- A technológiai vízminőség biztosítására a termelőüzemekben

A készülék rendeltetésszerűtől eltérő használata veszélyezteti az emberek és a teljes mérőrendszer biztonságát, ezért tilos. A gyártó nem felel a nem megfelelő vagy nem rendeltetésszerű használatból eredő károkért.

2.3 Munkahelyi biztonság

Ön, mint felhasználó felelős a következő biztonsági feltételek teljesítéséért:

- Beépítési útmutató
- Helyi szabványok és előírások
- Robbanásvédelmi előírások

Elektromágneses kompatibilitás

- A termék elektromágneses kompatibilitását az ipari alkalmazásokra vonatkozó európai szabványoknak megfelelően tesztelték.
- A feltüntetett elektromágneses kompatibilitás csak azokra a termékekre vonatkozik, amelyek a jelen Használati útmutatónak megfelelően lettek csatlakoztatva.

2.4 Üzembiztonság

A teljes mérési pont üzembe helyezése előtt:

1. Ellenőrizze, hogy minden csatlakozás megfelelő-e.
2. Győződjön meg róla, hogy az elektromos kábelek és a tömlőcsatlakozások sértetlenek-e.

3. Sérült terméket ne működtessen, és biztosítsa a véletlen indítás ellen.
4. A sérült termékekre címkézze fel hibásként.

Működés közben:

1. Ha a hibák nem javíthatók ki:
a terméket ki kell kapcsolni, és biztosítani véletlen indítás ellen.
2. Tartsa az ajtót zárva, ha nem végez szerviz- és karbantartási munkálatokat.

⚠ VIGYÁZAT

Tevékenységek az analízátor működése közben

A közeg sérüléseket vagy fertőzéseket okozhatnak!

- ▶ Mielőtt kibontaná a csövek csatlakozását, ellenőrizze, hogy nincs-e folyamatban vagy nem kell-e rövid időn belül elindulnia valamilyen műveletnek, mint például a minta szivattyúzása.
- ▶ Viseljen védőruházatot, védőszemüveget, védőkesztyűket és tegye meg a saját védelme érdekében szükséges intézkedéseket.
- ▶ Egy eldobható ruhadarabbal törölje le a kiömlött reagenst, és öblítse le tiszta vízzel. Ezután egy törülközővel törölje szárazra a megtisztított területet.

⚠ VIGYÁZAT

Az ajtó rögzítőszervezete sérüléseket okozhat

- ▶ Mindig teljesen nyissa ki az ajtót, biztosítva a rögzítőszervezet megfelelő reteszelését.

2.5 Termékbiztonság

2.5.1 Korszerű technológia

A terméket úgy alakították ki, hogy megfeleljen a legmodernebb biztonsági követelményeknek, tesztelték, és biztonságosan üzemeltethető állapotban hagyta el a gyárat. Megfelel a vonatkozó jogszabályoknak és a nemzetközi szabványoknak.

A analízátor csatlakoztatott eszközöknek meg kell felelniük az alkalmazandó biztonsági előírásoknak.

2.5.2 Informatikai biztonság

Csak akkor nyújtunk garanciát, ha a készüléket a Használati útmutatóban leírt módon telepíti és használja. Az eszköz az eszközbeállítások véletlen megváltoztatása elleni biztonsági mechanizmusokkal van ellátva.

A felhasználói biztonsági előírásokkal összhangban lévő informatikai biztonsági intézkedéseket, amelyek célja, hogy kiegészítő védelmet nyújtsanak az eszköz és az eszköz-adatátvitel szempontjából, maguknak a felhasználóknak kell végrehajtaniuk.

3 Átvétel és termékazonosítás

3.1 Átvétel

1. Ellenőrizze, hogy a csomagolás sértetlen-e.
 - ↳ A csomagolás bármilyen sérülése esetén értesítse a szállítót.
A probléma megoldásáig tartsa meg a sérült csomagolást.
2. Ellenőrizze, hogy a tartalom sértetlen-e.
 - ↳ A csomag tartalmának bármilyen sérülése esetén értesítse a szállítót.
A probléma megoldásáig tartsa meg a sérült árut.
3. Ellenőrizze, hogy a csomag hiánytalan-e.
 - ↳ Hasonlítsa össze a szállítási dokumentumokat a megrendeléssel.
4. Tároláshoz és szállításhoz oly módon csomagolja be a készüléket, hogy az megbízható védelmet nyújtson az ütődések és a nedvesség hatásaival szemben.
 - ↳ Az eredeti csomagolás nyújtja a legjobb védelmet.
Ügyeljen az engedélyezett környezeti feltételeknek való megfelelésre.

Ha bármilyen kérdése van, forduljon a szállítóhoz vagy a helyi értékesítési központhoz.

ÉRTEŚÍTÉS

A nem megfelelő szállítás az analizátor sérülését okozhatja

- ▶ Minden esetben használjon egy emelőhátfalas tehergépkocsit vagy egy villás targoncát az analizátor szállításához.

3.2 A termék azonosítása

3.2.1 Adattábla

Az adattáblák megtalálhatók:

- Az ajtó belső részén, alul a jobb oldalon, vagy elöl a jobb alsó sarokban
- A csomagoláson (ragasztott címke, álló formátum)

Az adattáblán az alábbi információk található az eszközről:

- A gyártó azonosítása
- Rendelési kód
- Bővített rendelési kód
- Sorozatszám
- Firmware verzió
- Környezeti és üzemi feltételek
- Bemeneti és kimeneti értékek
- Méréstartomány
- Aktiválási kódok
- Biztonsági információk és figyelmeztetések
- Tanúsítvány információk
- A megrendelt verziók jóváhagyásai

- ▶ Hasonlítsa össze az adattáblán szereplő adatokat a megrendeléssel.

3.2.2 A termék azonosítása

Termékoldal

www.endress.com/ca80ha

A rendelési kód értelmezése

A termék rendelési kódja és sorozatszáma a következő helyeken található:

- Az adattáblán
- A szállítási iratokban

A termékkel kapcsolatos információk beszerzése

1. Lépjen az www.endress.com oldalra.
2. Hívja elő a keresést (nagyító).
3. Adjon meg egy érvényes sorozatszámot.
4. Keresés.
 - ↳ A termékszerkezet egy felugró ablakban jelenik meg.
5. A felugró ablakban kattintson a termékképre.
 - ↳ Egy új ablak (**Device Viewer**) nyílik meg. Az eszközre vonatkozó összes információ, valamint a termék dokumentációja megjelenik ebben az ablakban.

3.2.3 Gyártó címe

Endress+Hauser Conducta GmbH+Co. KG
Dieselstraße 24
D-70839 Gerlingen

3.3 A csomag tartalma

A szállítási csomag az alábbiakat tartalmazza:

- 1 analízátor a megrendelt változatban, az opcionális hardverrel
- 1 x Rövid használati útmutató (nyomtatott példány)
- 1 x Karbantartási kézikönyv
- Opcionális kiegészítők

▶ Ha bármilyen kérdése van:

Kérjük, lépjen kapcsolatba a szállítóval vagy a helyi értékesítési központtal.

3.4 Tanúsítványok és jóváhagyások

3.4.1 CE Jelölés

A termék megfelel a harmonizált európai szabványok követelményeinek. Mint ilyen, megfelel az EU irányelvek törvényi követelményeinek. A gyártó a termék sikeres tesztelését a **CE** jelölés feltüntetésével erősíti meg.

3.4.2 Egyéb szabványok és irányelvek

cCSAus

A termék megfelel a „2252 06 OSZTÁLY - Folyamatszabályozó berendezések”, valamint a „2252 86 OSZTÁLY - Folyamatszabályozó berendezések” c. előírások követelményeinek. Kanadai és USA szabványokra lett tesztelve: CAN/CSA-C22.2, 61010-1-12 UL Std. 61010-1 (3. kiadás).

EAC

A termék tanúsítása az Európai Gazdasági Térségben (EGT) hatályos TP TC 004/2011 és TP TC 020/2011 iránymutatásoknak megfelelően történt. Az EAC megfelelőségi jelölés feltüntetésre került a terméken.

4 Beépítés

VIGYÁZAT

A helytelen szállítás sérüléseket okozhat és károsíthatja az eszközt

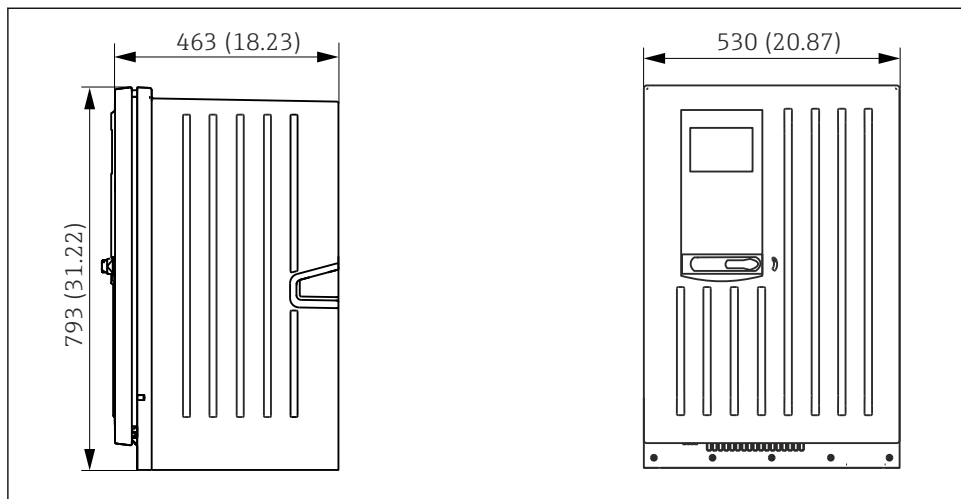
- ▶ Minden esetben használjon egy emelőhátfalas tehergépkocsit vagy egy villás targoncát az analízátor szállításához. A beépítéshez két személy szükséges.
- ▶ Használja a bemélyített fogantyúkat az eszköz emeléséhez.

4.1 Beépítési feltételek

Az eszköz a következő módon építhető be:

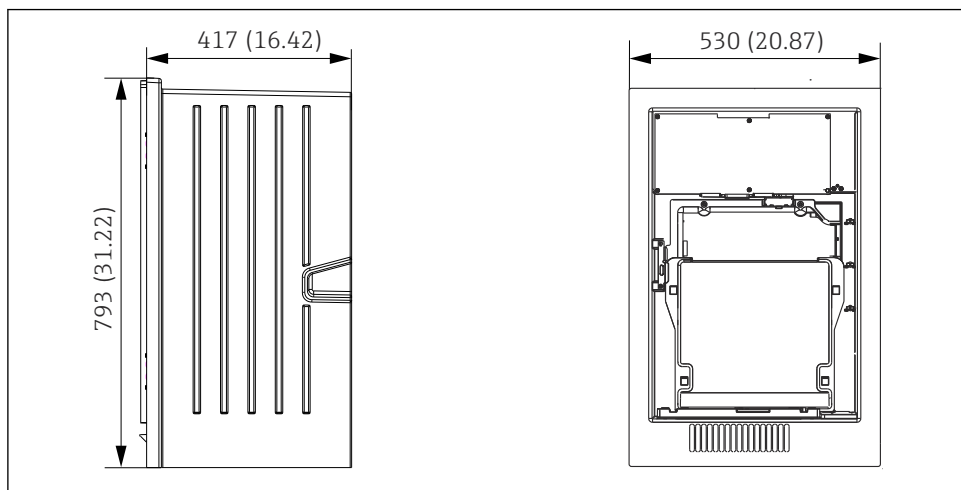
- Falra szerelve
- Talpazatra szerelve

4.1.1 Méretek



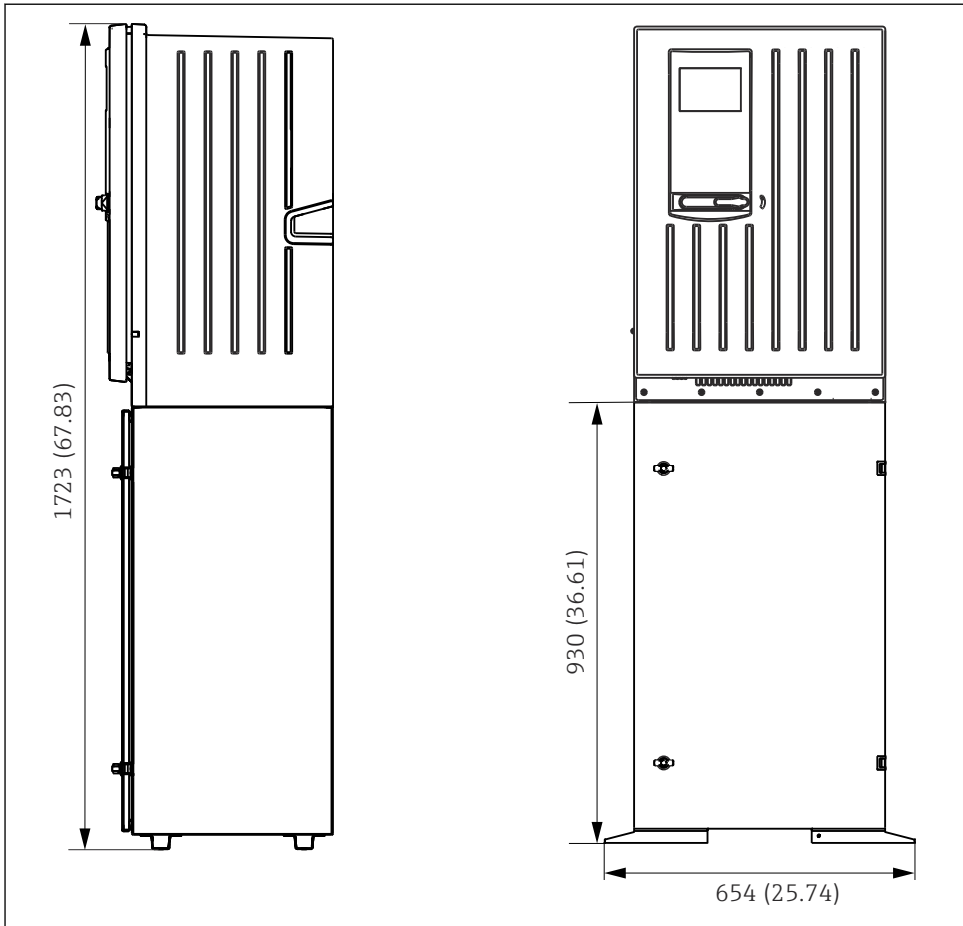
A0028820

1 *Liquiline System CA80 zárt változat, méretek mm-ben (in)*



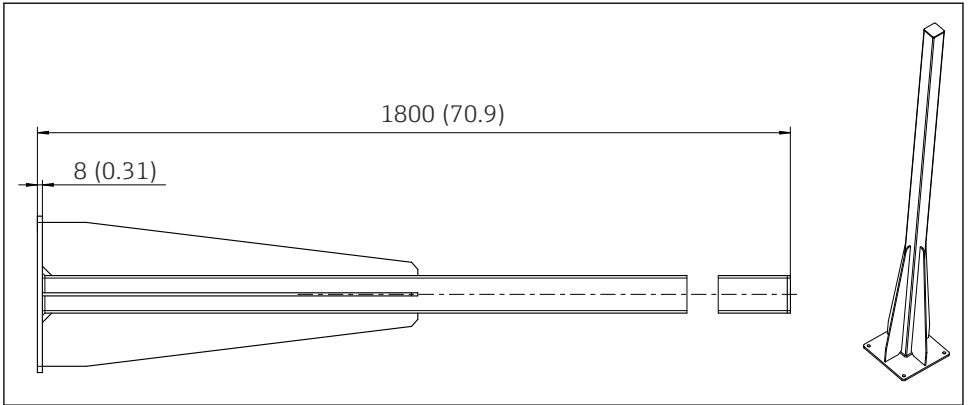
A0030419

2 *Liquiline System CA80 nyitott változat, méretek mm-ben (in)*



A0028821

3 *Liquiline System CA80 talapzattal változat, méretek mm-ben (in)*



A0041592

4 Oszlop (kiegészítő) a „kültéri” változathoz, méretek mm-ben (inch)

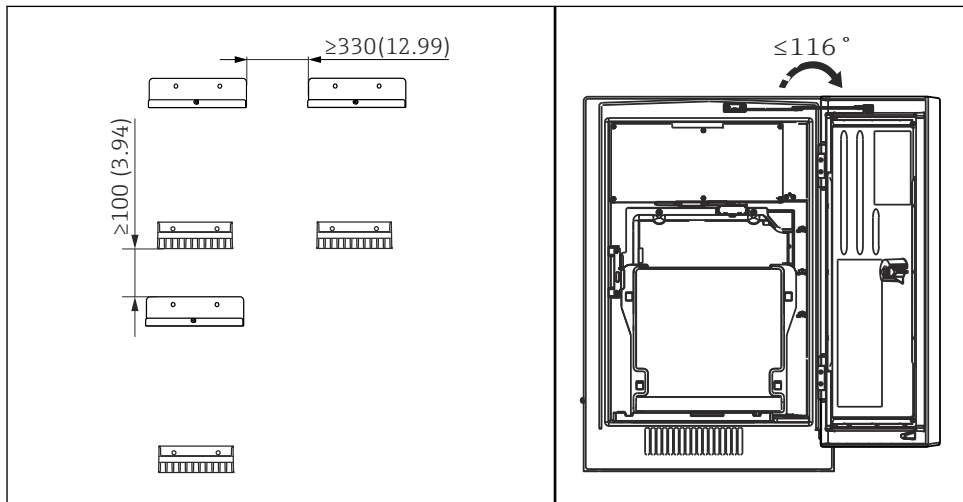
4.1.2 Felszerelés helye

Az eszköz felszerelésekor vegye figyelembe az alábbiakat:

- ▶ Falra történő szerelés esetén ellenőrizze, hogy a fal megfelelő teherbírású és teljesen függőleges.
- ▶ Alapra történő szereléskor állítsa az eszközt sima felületre.
- ▶ Védje az eszközt a külső hőhatás (pl. fűtőtestek) hatásaival szemben.
- ▶ Védje az eszközt a mechanikus rezgések ellen.
- ▶ Védje az eszközt a korrozív gázok, pl. a hidrogén-szulfid (H_2S) .
- ▶ Ügyeljen a maximális magasságkülönbségre és a mintavételi ponttól való legnagyobb távolságra.
- ▶ Gondoskodjon arról, hogy az egység szabad kifolyású legyen, ne lépjen fel szifonhatás.
- ▶ Gondoskodjon a levegő szabad áramlásáról a burkolat elülső részénél.
- ▶ Nyitott analizátorokat (azaz ajtó nélküli analizátorokat) csak zárt terekben vagy egy védőfülkében, illetve hasonló eszközben szabad felszerelni.

4.1.3 Távolságkövetelmények szereléskor

Az analízátor beépítéséhez szükséges távolságok



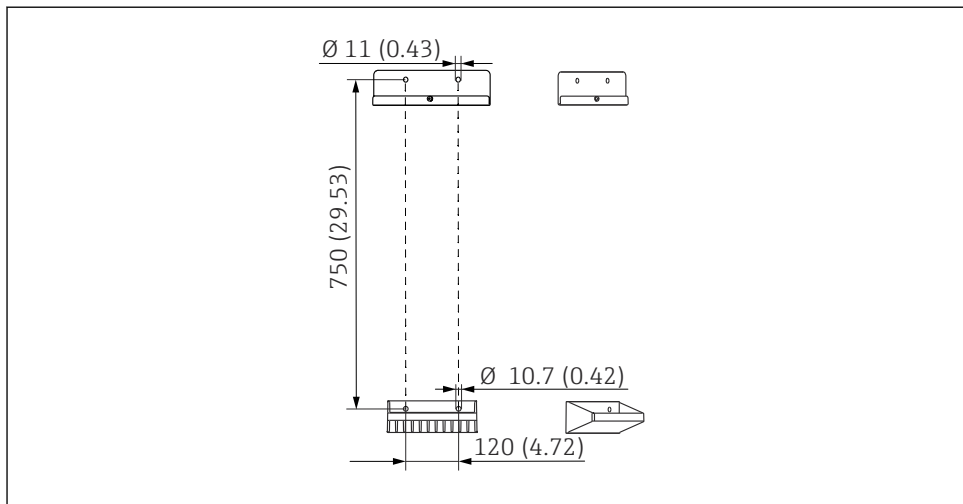
A0036774

A0036775

5 A felszerelés minimális helyigénye. Műszaki mértékegység mm (in).

6 Maximális nyitási szög

A falra szerelhető változat beépítéséhez szükséges távolságok



A0036779

7 Tartóegység méretei. Műszaki mértékegység mm (in)

4.2 Az analízátor felszerelése

4.2.1 Az analízátor felszerelése falra

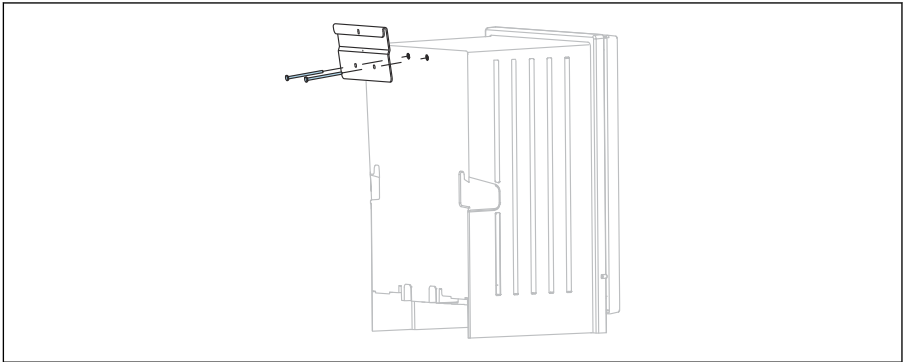
⚠ VIGYÁZAT

A helytelen beépítés sérülésekhez és az eszköz károsodásához vezethet

- ▶ Falra történő szerelés esetén ellenőrizze, hogy az analízátor alsó és felső része egyaránt teljesen be legyen akasztva a fali tartókba, és rögzítse azt a rögzítőcsavarral a felső fali tartóhoz.

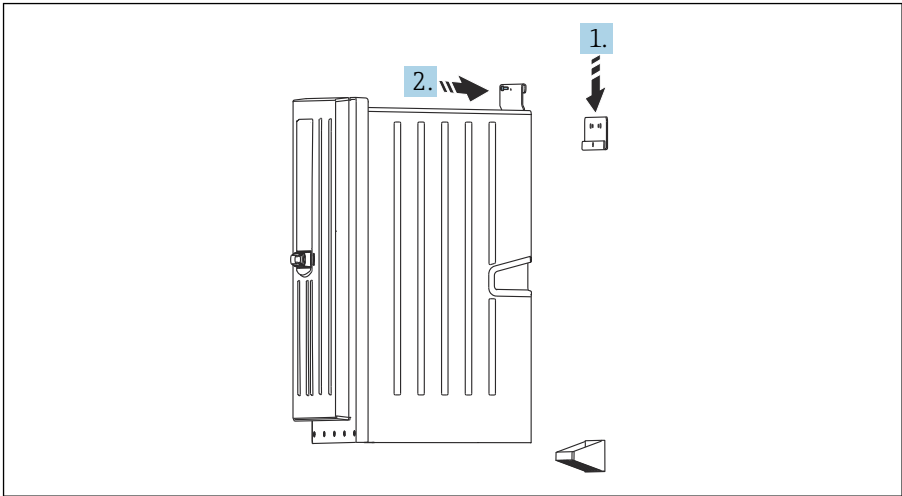
Az eszköz falra történő felszereléséhez szükséges szerelési anyagok nincsenek mellékelve.

1. A helyszínen kell biztosítani azon rögzítő anyagokat, melyek a készülék falra történő szereléséhez szükségesek (csavarok, tiplik).
2. Szerelje fel a fali tartóegységet (2 alkatrész) a falra.
- 3.



Biztosítsa ki a házon lévő rögzítést.

4.



A0036781

Akassza fel az analizátort a fali tartóegységre (1).

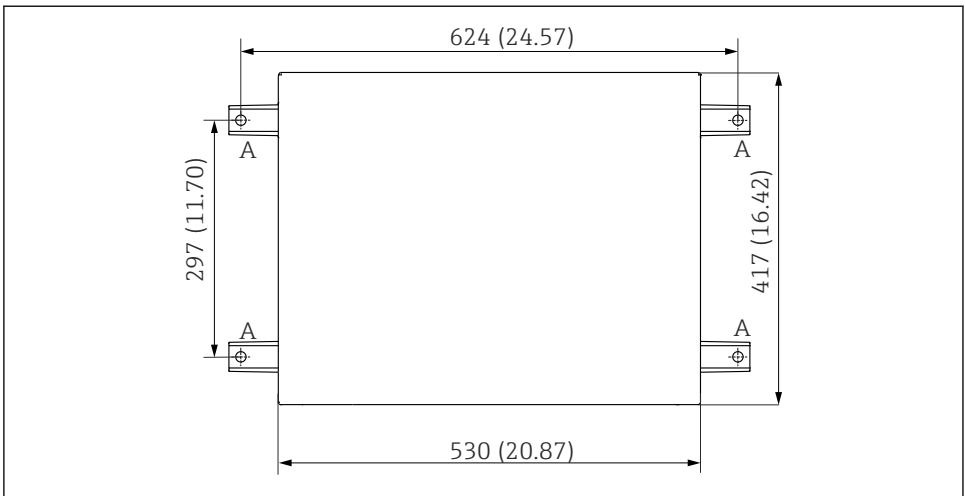
5. Rögzítse a csatlakozó- és fali tartóegységet a helyére a mellékelt csavarral (2).

4.2.2 Az analizátorállvánnyal rendelkező változat beépítése

⚠ VIGYÁZAT

A helytelen beépítés sérülésekhez és az eszköz károsodásához vezethet

- ▶ Ha az analizátorállvánnyal rendelkező változatot használja, akkor győződjön meg arról, hogy az analizátorállvány rögzítve van a padlóra.

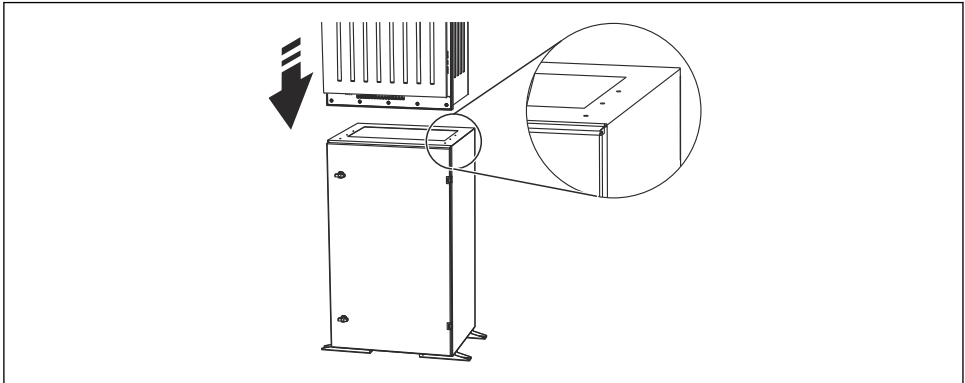


A0036783

8 Alapozási terv

A Rögzítőelemek (4 x M10)

--- A Liquiline System CA80 méretei



A0036785

9 A talpazat rögzítése

1. Csavarozza a talpazatot a talajhoz.
2. Az analízátort 2 személynek kell felemelnie és a talpazatra illeszteni. Használja a bemélyített fogantyúkat.
3. Csavarozza az analízátort a talpazathoz a mellékelt 6 db csavar segítségével.

4.3 Beépítés utáni ellenőrzés

A beszerelés után ellenőrizze az összes csatlakozást, biztosítva azok rögzítését.

5 Elektromos csatlakoztatás

⚠ FIGYELMEZTETÉS

Az eszköz áram alatt van!

A helytelen csatlakoztatás sérülést vagy halált okozhat!

- ▶ Az elektromos csatlakoztatást csak villanszerelő végezheti el.
- ▶ A villanszerelőnek el kell olvasnia és meg kell értenie a jelen Használati útmutatót, és be kell tartania az abban foglalt utasításokat.
- ▶ A csatlakoztatás megkezdése **előtt** ellenőrizze, hogy nincs-e feszültség alatt bármelyik kábel.
- ▶ Az elektromos bekötés megkezdése előtt ellenőrizze, hogy a korábban beépített tápkábel megfelel-e a helyi elektromos biztonsági előírásoknak.

5.1 Csatlakoztatási feltételek

Tápkábel	Tápkábel biztonsági dugóval Kábelhossz: 4,3 m (14,1 ft) Rendelési változat: CA80xx-CA (CSA C/US általános célú): tápkábel az észak-amerikai szabvány szerint
Hálózati feszültség	A hálózati feszültség maximális ingadozása nem haladhatja meg az adattáblán feltüntetett értékek $\pm 10\%$ -át.
Analóg, jel- és átviteli vezetékek	pl. LiYY 10 x 0,34 mm ²

5.2 Az analizátor csatlakoztatása

ÉRTEŚÍTÉS

A készülék nem rendelkezik hálózati kapcsolóval

- ▶ Az eszközt egy könnyen hozzáférhető és biztosítékkal védett tápcsatlakozó-aljzat közelében (távolság < 3 m (10 ft)) kell felszerelni, annak érdekében, hogy azt egyszerűen le lehessen csatlakoztatni a táphálózatról.
- ▶ Az analizátor beépítésekor vegye figyelembe a védőföldelésre vonatkozó utasításokat.

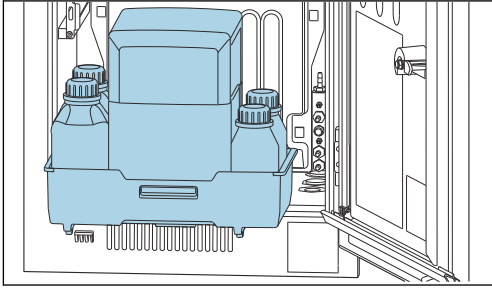
5.2.1 Kábelvezetés a csatlakozódobozban

Az analizátor előre telepített tápkábelrel van ellátva.

- Szekrénybe szerelt változatok esetén a vezeték hossza mintegy 4,3 m (14,1 ft) a ház aljától.
- Analizátorállványok esetén a vezeték hossza mintegy 3,5 m (11,5 ft) az alaptól.

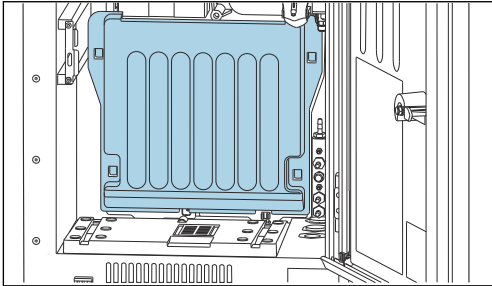
Analóg bemenetek és kimenetek, Memosens érzékelők vagy digitális terepi buszok csatlakoztatása

1.



Vegye ki a palacktálcát: kissé emelje fel a süllyesztett fogantyút, és húzza előre felé.

2.

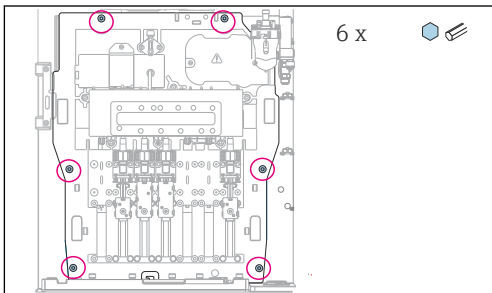


Vegye ki a helyére beakasztott fedelet.

3.

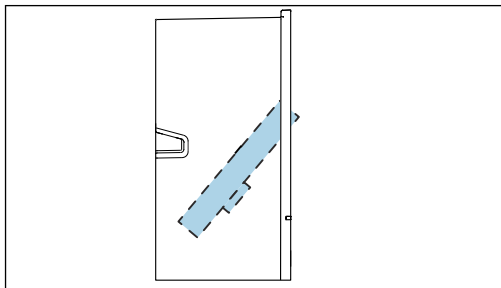
Szereljen le minden folyadékcsatlakoztató szívócsövet a folyadékkezelőről.

4.



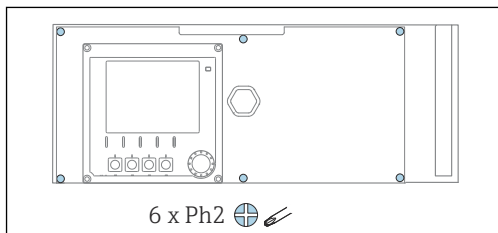
Hajtsa ki a tartólemez 6 db csavarját egy imbuszkulccsal.

5.



Hajtsa ki előrefelé a tartólemezt .

6.

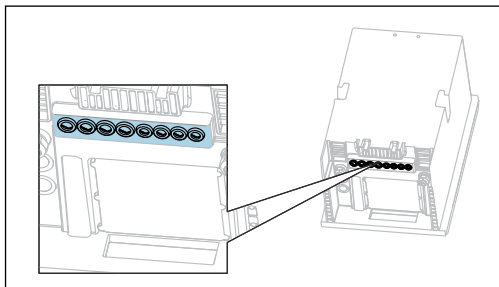


Egy Phillips csavarhúzó segítségével csavarja ki az elektronikadoboz fedelét rögzítő 6 db csavart, majd hajtsa előre a fedelet.

7. Csak G vagy NPT tömszelencékkel ellátott rendelési változatok esetén:

Az előre beépített M-menetes kábeltömszelencéket cserélje le a mellékelt G vagy NPT kábeltömszelencékre. Ez nem érinti az M32 csőhüvelyeket.

8.



Vezesse át a kábeleket az eszköz alján található tömszelencéken.


Minden változathoz

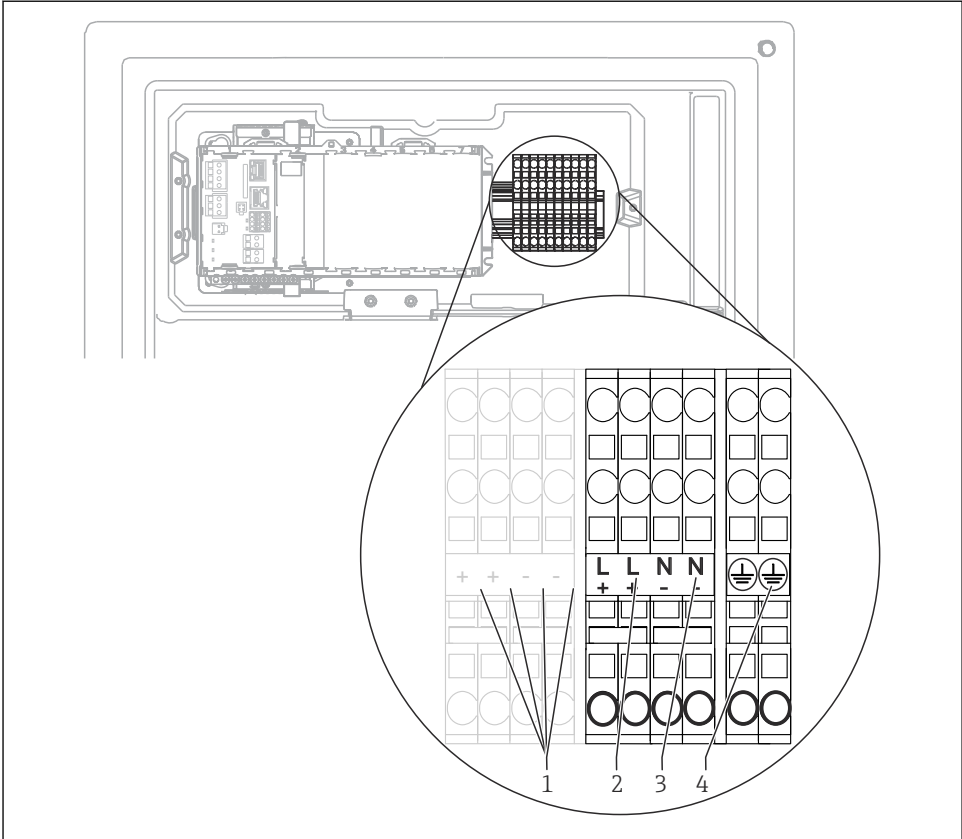
9. Olyan módon vezesse a kábeleket az eszköz hátlapján, hogy azok megfelelően védettek legyenek. Használjon kábelkapcsokat.
10. Vezesse a kábelt az elektronikadobozhoz.

Csatlakoztatás után:

1. Rögzítse az elektronikadoboz fedelét a 6 csavarral.
2. Hajtsa fel a tartólemezt és 6 csavarral rögzítse a csatlakoztatást követően.
3. A kábelek rögzítése érdekében húzza meg az eszköz alján lévő kábeltömszelencéket.
4. Helyezze vissza a palacktálcát a házba.

5.2.2 24 V-os változat: a tápegység csatlakoztatása

- ▶ 24 V-os tápfeszültségű eszközök esetén a csatlakozókábel keresztmetszetének legalább 2,5 mm²-nek kell lennie, és nem haladhatja meg a 4 mm²-t.
 - ▶ 24 V tápfeszültség mellett a vezetékben az áramerősség akár 10 A is lehet. Ezért ügyeljen a tápvezetékeken fellépő feszültségesésre.
 - ▶ A feszültség az eszköz bemeneti kapcsain legyen a megadott tartományban ().
1. Az elektronikadobozhoz „A kábelek nyomvonala” szakaszban leírtak szerint férhet hozzá (→  18).
 2. Alulról vezesse át a 24 V-os csatlakozókábelt az eszköz belső paneljén található kábeltömszelencén, majd húzza azt fel az elektronikadobozba.
 3. Csatlakoztassa a tápfeszültséget.



A0044092

10 Kapocskiosztás

- 1 Belső 24 V feszültség
- 2 Tápfeszültség: +24 V
- 3 Tápfeszültség: -24 V
- 4 Feladat: funkcionális földelés

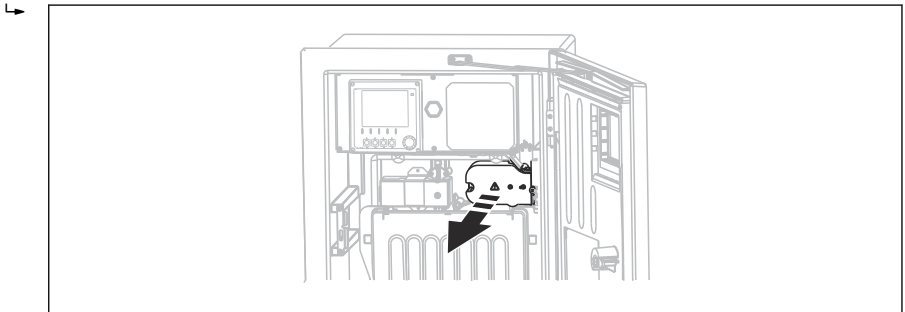
i A sorkapocson lévő címkézés úgy van megválasztva, hogy az a 24 V-os (+ és -) és a többi eszközváltozatra (L és N) egyaránt vonatkozzon.

5.3 A minta-előkészítő csatlakoztatása

5.3.1 A Liquiline System CAT810 opcionális tisztítóselepeinek csatlakoztatása

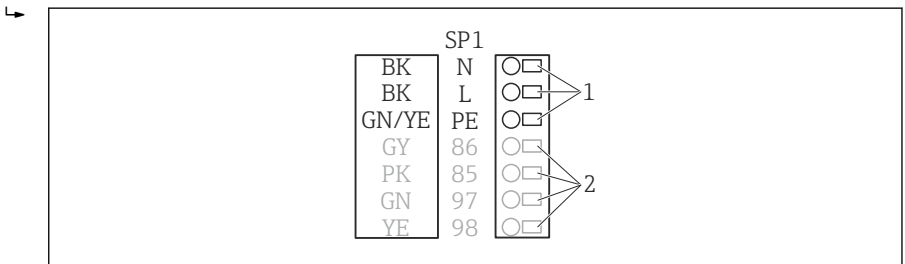
1. Húzza ki a tápvezeték csatlakozóját az aljzataból.
2. Az alaplap előrehajtásához járjon el „A kábelek nyomvonala” szakaszban leírtak szerint .

3. Vezesse át a kábelt a kábelhüvelyen.
4. **Csak G vagy NPT tömszelencékkel ellátott rendelési változatok esetén:**
Az előre beépített M-menetes kábeltömszelencéket cserélje le a mellékelt G vagy NPT kábeltömszelencékre. Ez nem érinti az M32 csőhüvelyeket.
5. Az analizátor beépítésekor vegye figyelembe a védőföldelésre vonatkozó utasításokat.
6. Szerelje le a jobb felső sarokban található védőfedelelet.



A0044866

7. Csatlakoztassa a tisztítószelveget a következő csatlakozókapcsokhoz:




A0028926

 11 *Liquiline System CAT810 csatlakoztatási sémája*

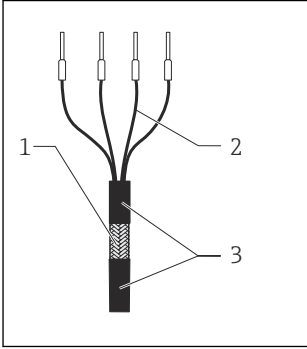
- 1 *Liquiline System CAT810, 100 ... 120 V/200 ... 240 V AC*
- 2 *Nincsenek használatban*

8. Rögzítse a helyére a védőfedelelet a csatlakoztatás után. Ügyeljen arra, hogy ne csipje be a kábeleket vagy csöveket.
9. A csatlakoztatás után rögzítse a tartólemezt a hat csavar segítségével.

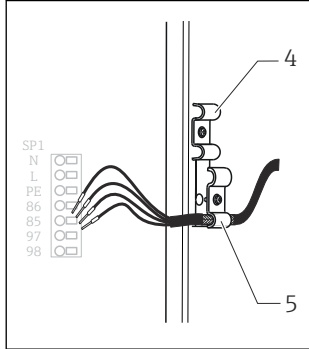
5.3.2 Az opcionális csőmelegítő és a kommunikáció csatlakoztatása a CAT820/ CAT860 és az analizátor közé

-  Ahol csak lehetséges, eredeti, lezárt kábeleket használjon. Az érzékelőkábelt, terepi busz kábelt és az Ethernet kábelt árnyékolni kell.

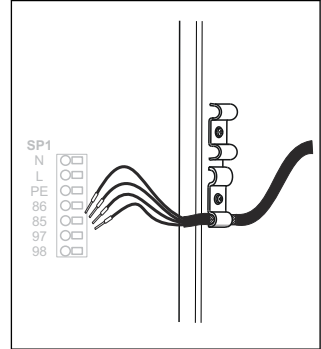
Kábelminta (nem feltétlenül felel meg az eredeti kábelnek)



A0044089



A0044090



A0044091

12 Végzáró hüvellyel szerelt kábel

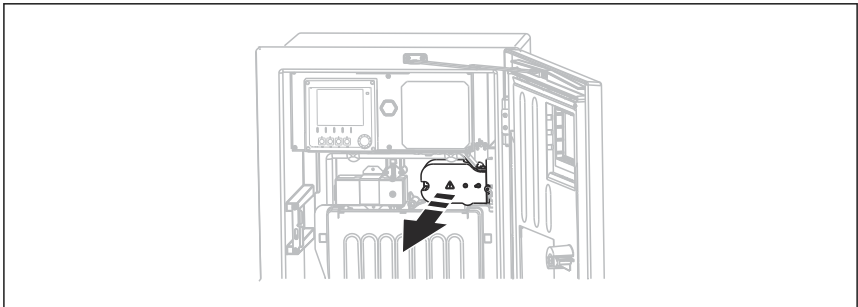
- 1 Külső árnyékolás (kilátszó)
- 2 Kábelerek, érvéghüvelyekkel
- 3 Kábelhüvely (szigetelés)

13 A kábel behelyezése

- 4 Kábelbilincs a csőmelegítéshez
- 5 Árnyékoló bilincs a Memosens tápellátása és a tápfeszültség részére

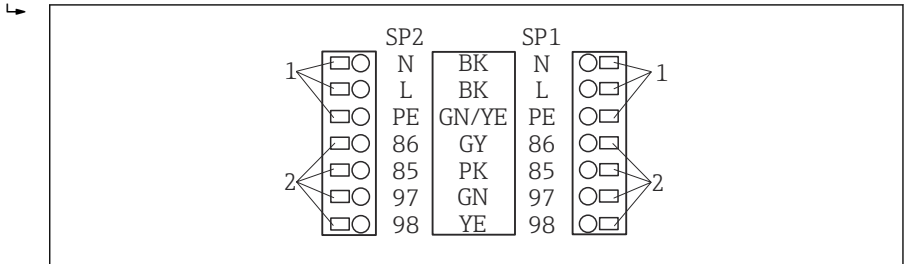
14 A csavar meghúzása (2 Nm)

1. Húzza ki a tápvezeték csatlakozóját az aljzatból.
2. Az alaplap előrehajtásához járjon el „A kábelek nyomvonalra” szakaszban leírtak szerint.
3. Szabadítson fel egy megfelelő csőhüvelyt az analizátor jobb alsó részén, és vegye ki a vakdugót a hüvelyből.
4. Vezesse át a spirálcsövet a csőhüvelyen.
5. **Rendelési változatok G és NPT kábeltömszelencékkel:** az előre beépített M-menetes kábeltömszelencéket cserélje le a mellékelt G vagy NPT kábeltömszelencékre. Ez nem érinti az M32 csőhüvelyeket.
6. Az analizátor beépítésekor vegye figyelembe a védőföldelésre vonatkozó utasításokat.
7. Szerelje le a jobb felső sarokban található védőfedetlet.



A0044866

8. Olyan módon vezesse át a kábelt a házban belül, hogy az árnyékolás **kilátszó** része az egyik kábelbilincshez kerüljön, és a kábeleket egyszerűen tovább lehessen vezetni a csatlakozó kapcsokhoz.
9. Nyissa ki a kábelszorítót, és rögzítse a kábelt a helyére. Ezután húzza meg a kábelbilincs csavarját.
10. Csatlakoztassa a kábelt vagy a kábeleket (a változattól függően) a következő csatlakozókapcsokhoz:



A0028924

15 *Liquiline System CAT820 / 860 csatlakoztatási sémája*

- 1 Csőmelegítő 100 ... 120 V/200 ... 240 V AC (opcionális)
 2 Memosens csatlakozások és kommunikáció az analizátorral (opcionális)
 SP1 Mintabemenet
 SP2 2. mintabemenet (opcionális)

11. Rögzítse a helyére a védőfedelelet a csatlakoztatás után. Ügyeljen arra, hogy ne csipje be a kábeleket vagy csöveket.
12. A csatlakoztatás után rögzítse a tartólemezt a hat csavar segítségével.

5.4 A védelmi fokozat biztosítása

A leszállított eszközön kizárólag a jelen útmutatóban leírt és a szükség szerinti és rendeltetésszerű használathoz szükséges mechanikai és elektromos csatlakoztatásokat szabad elvégezni.

- ▶ Legyen óvatos a munka elvégzésekor.

Az erre a termékre engedélyezett egyedi védelmi szint (behatolási elleni védettség (IP), elektromos biztonság, EMC-interferenciamentesség, Ex védelem) már nem garantálható, ha például:

- A borítások nincsenek felszerelve
- A mellékeltől eltérő tápegységet használnak
- A kábeltömszelencék nincsenek megfelelően meghúzva (a megengedett IP védelmi szint eléréséhez 2 Nm (1.5 lbf ft) nyomatékkal kell meghúzni)
- A kábeltömszelencékhez nem illeszkedő kábelátmérőket alkalmaznak
- A modulok nincsenek teljesen rögzítve
- A kijelző nincs teljesen rögzítve (nedvesség behatolásának kockázata a nem megfelelő tömítés miatt)
- Laza vagy nem megfelelően csatlakoztatott kábelek/kábelvégek
- Vezetőképes kábelarabok maradtak a készülékben

5.5 Csatlakoztatás utáni ellenőrzés

▲ FIGYELMEZTETÉS

Csatlakozási hibák

Az emberek és a mérési pont biztonsága veszélyben van! A gyártó nem vállal felelősséget a jelen kézikönyv utasításainak be nem tartásából eredő hibákért.

- ▶ Csak akkor helyezze üzembe a készüléket, ha **igen** a válasz a következő kérdések **mindegyikére**.

Eszköz állapota és specifikációi

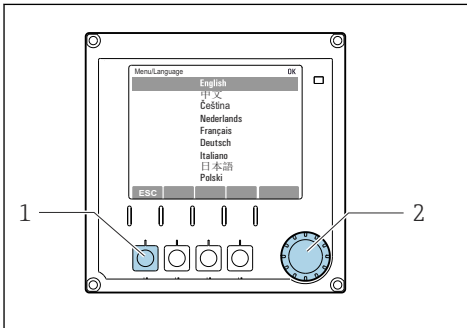
- ▶ Az eszköz és a vezetékek kívülről sérülésmentesek?

Elektromos csatlakoztatás

- ▶ A felszerelt vezetékek nincsenek megfeszítve?
- ▶ A kábelek hurkok és keresztezések nélkül vannak elvezetve?
- ▶ A jelvezetékek megfelelően lettek bekötve, a kapcsolási rajz szerint?
- ▶ Minden dugaszolható csatlakozó biztonságosan érintkezik?
- ▶ Minden csatlakozóvezeték biztonságosan van elhelyezve a kábelkapcsokban?

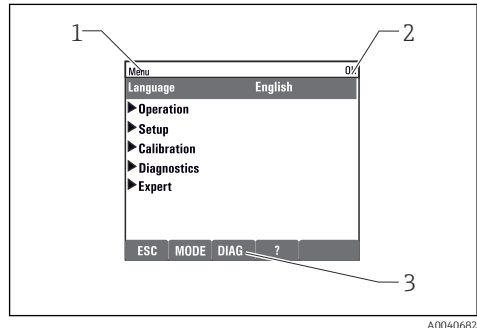
6 Működési lehetőségek

6.1 A kezelőmenü szerkezete és funkciói



☑ 16 Kijelző (példa)

- 1 Funkciógomb (lenyomás funkció)
- 2 Navigátor (oda-vissza léptetés / tartás funkció)



☑ 17 Kijelző (példa)

- 1 Menüútvonal és/vagy eszközmegjelölés
- 2 Állapotjelző
- 3 A funkciógombok kiosztása, ESC: visszalépés, MODE: gyors hozzáférés a gyakran használt funkciókhoz, DIAG: link a diagnosztikai menühöz ?: Sűgő, ha elérhető

7 Üzembe helyezés

A tápfeszültség bekapcsolása előtt

A készülék kialakítása miatt magas bekapcsolási áramerősségek fordulnak elő, amikor az eszközt alacsony hőmérsékleten helyezik üzembe. Az adattáblán feltüntetett teljesítményérték arra az energiafogyasztásra utal, melyet az eszköz egy perc működés után, 5 °C-on (41 °F) való üzembe helyezésékor vesz fel.

A szívócső automatikus tisztítási funkciója

Az erősen savas tisztítószerek érintése sérüléseket okozhat

- ▶ Ne rövidítse meg a rendszer bemeneti csövét.




Tevékenységek az analízátor működése közben

A közeg sérüléseket vagy fertőzéseket okozhatnak!

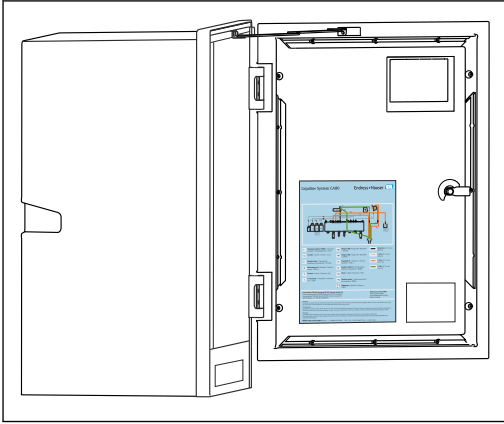
- ▶ Mielőtt kibontaná a csövek csatlakozását, ellenőrizze, hogy nincs-e folyamatban vagy nem kell-e rövid időn belül elindulnia valamilyen műveletnek, mint például a minta szivattyúzása.
- ▶ Viseljen védőruházatot, védőszemüveget, védőkesztyűket és tegye meg a saját védelme érdekében szükséges intézkedéseket.
- ▶ Egy eldobható ruhadarabbal törölje le a kiömlött reagenst, és öblítse le tiszta vízzel. Ezután egy törülközővel törölje szárazra a megtisztított területet.

7.1 Előkészítő lépések

7.1.1 Üzembe helyezési lépések

1. Csatlakoztassa a folyadékszállító tömlőket a mintavételező rendszerbe. →  30
2. Ellenőrizze, hogy a minta-előkészítő rendszer csővezetékei megfelelően lettek-e beszerelve a csőhüvelyekbe. Helyes beszerelés esetén ezeket a csöveket nem lehet külső erőhatás nélkül kivenni.
3. Szemrevételezéssel nézze át valamennyi csőcsatlakozást, hogy minden rendben legyen. Használja a tömlő csatlakozási rajzát →  28.
4. Helyezze be a palackokat, és végezze el a legfontosabb menübeállításokat. →  32

7.1.2 Csőcsatlakozási ábra

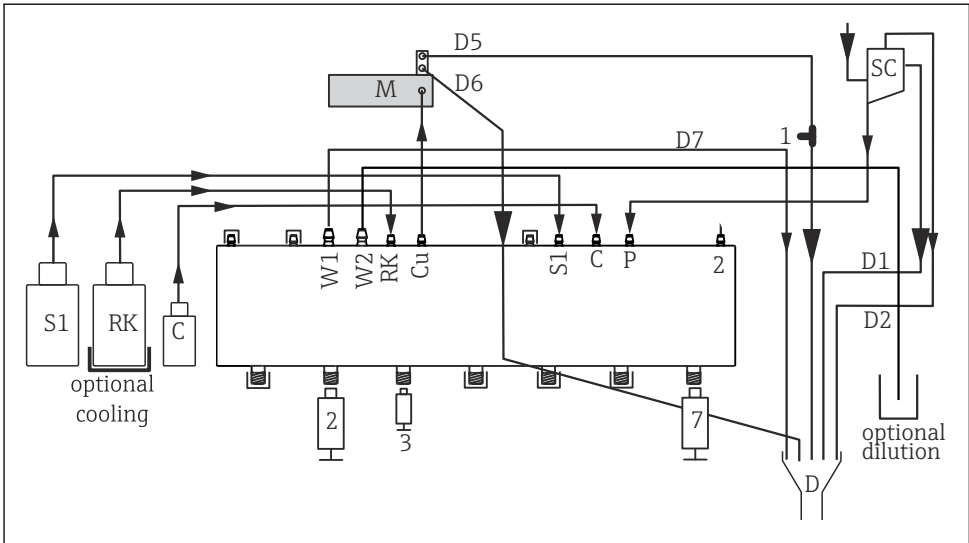


A0041298

Az alábbi rajzok a jelen dokumentáció kiadásakor érvényes állapotot tükrözik. Az Ön eszközváltójára vonatkozó tömlőcsatlakozási rajz az analízátor ajtajának belső oldalán található.

- ▶ A tömlőket csakis ezen ábra szerint csatlakoztassa.

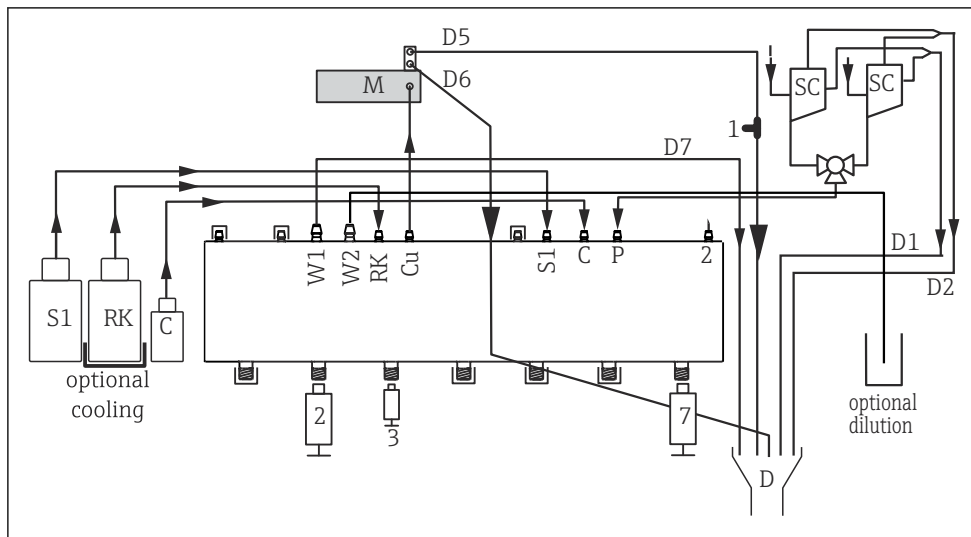
18 Csőcsatlakozási ábra



A0034793

19 Liquiline System CA80HA, egycsatornás eszköz

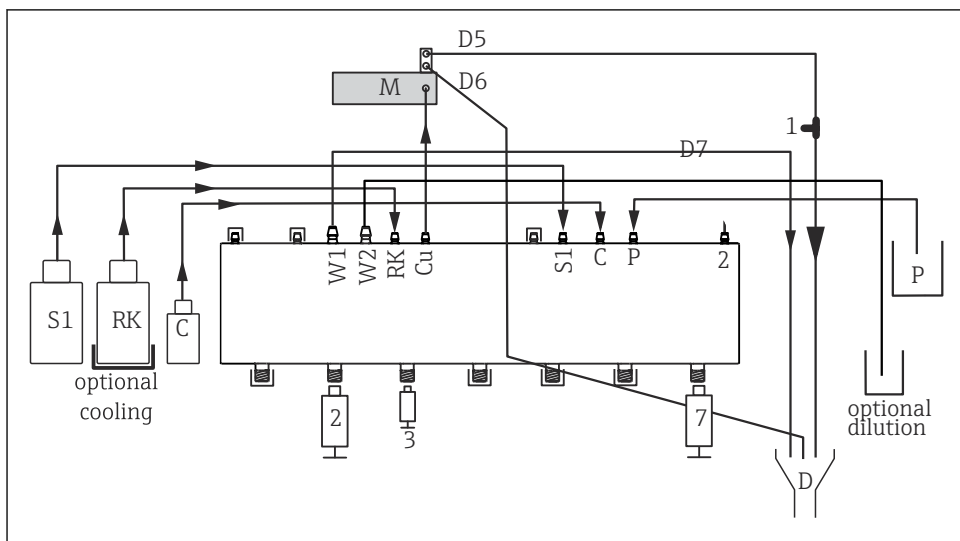
S1	Normál 1	P	Minta
RK	RK reagens	2, 3, 7	Adagolók
W1	Kimenet	D	Kimenet
Cu	Küvetta	SC	Mintagyűjtő edény
M	Fotométer/mérőcella	C	Tisztító
1	T-idom		



A0034794

20 *Liquiline System CA80HA, kétsatornás eszköz*

S1	Normál 1	P	Minta
RK	RK reagens	2, 3, 7	Adagolók
W1	Kimenet	D	Kimenet
Cu	Küvetta	SC	Mintagyűjtő edény
M	Fotométer/mérőcella	C	Tisztító
1	T-idom		



A0034795

21 *Liquiline System CA80HA, önfelszívó*

S1	Normál 1	P	Minta
RK	RK reagens	2, 3, 7	Adagolók
W1	Kimenet	D	Kimenet
Cu	Küvetta	C	Tisztító
M	Fotométer/mérőcella	1	T-idom

7.1.3 **Az mintabemeneti tömlő csatlakoztatása**

1. Gondoskodjon állandó és elegendő mennyiségű mintaellátásról a beépítés helyén.
2. Csatlakoztassa a folyadékszállító csöveket a mintavételező rendszerbe.
3. Önfelszívó rendszer: csatlakoztassa a mellékelt bemeneti tömlőt (1,5 m / 4,92 ft) a Liquid Manager-hez („minta”, → tömlőcsatlakoztatási rajz), és vezesse ki az analizátoron lévő tömlő tömszelencén keresztül.
4. Amennyiben van, csatlakoztassa a minta-előkészítő rendszer kommunikációs kábelét és melegítő csövezetékét az analizátorhoz.
5. Biztosítsa, hogy kizárólag alacsony szilárdanyag-tartalmú minta kerüljön továbbításra, ellenkező esetben fennáll a csövezetékek elzáródásának veszélye.

7.2 Működés ellenőrzése

⚠ FIGYELMEZTETÉS

Helytelen csatlakoztatás, nem megfelelő tápfeszültség

A személyzetre és a készülék meghibásodására vonatkozó biztonsági kockázatok!

- ▶ Ellenőrizze, hogy az összes csatlakozás helyesen, a bekötési rajznak megfelelően lett-e kialakítva.
- ▶ Győződjön meg arról, hogy a tápfeszültség megegyezik az adattáblán feltüntetett feszültséggel.

⚠ FIGYELMEZTETÉS

Csatlakozási hibák

Az emberek és a mérési pont biztonsága veszélyben van. A gyártó nem vállal felelősséget a jelen kézikönyv utasításainak be nem tartásából eredő hibákért.

- ▶ Csak akkor helyezze üzembe a készüléket, ha **igen** a válasz a következő kérdések **mindegyikére**.

Eszköz állapota és specifikációi

- ▶ A csövek kívülről sérülésmentesek?

A folyadékszállító csövek szemrevételezéses vizsgálata

- ▶ A tömlőcsatlakozási rajz segítségével ellenőrizze a tömlőcsatlakozásokat.
- ▶ A szívócső csatlakozik a mintagyűjtőhöz (ha van)?
- ▶ Helyesen lettek behelyezve az adagolók?
- ▶ Szabadon mozoghatnak az adagolók fel és le?
- ▶ Minden csőcsatlakozás szivárgásmentes?
- ▶ Ha a rendszerhez minta-előkészítő is tartozik: az csatlakoztatva lett? A védőcsövek törésgátlóval illeszkednek a csőhüvelyekbe?
- ▶ Ha a minta-előkészítő rendszer nem csatlakozik: a mintavételező cső törésgátlóval illeszkedik a csőhüvelybe?
- ▶ A reagenst, és normál oldatot tartalmazó palackok a helyükön vannak és csatlakoztatva lettek?

7.3 A mérőeszköz bekapcsolása

1. Csatlakoztassa a tápfeszültséget.
2. Várja meg az inicializálás befejezését.

7.4 A működési nyelv beállítása

A nyelv beállítása

1. Nyomja meg a funkciógombot: **MENU**.
2. Állítsa be a nyelvet a felső menüpontban.
 - ↳ Mostantól az eszközt az Ön által választott nyelven lehet működtetni.

7.5 A mérőeszköz konfigurálása

7.5.1 Analizátor alapbeállítása

Az alapbeállítások elvégzése

1. Váltás a **Beállítások/Analizátor beállítások** menüre.
 - ↳ Végezze el a következő beállításokat.
 - Eszköz tag
Adjon eszközének tetszőleges nevet (max. 32 karakter).
 - Dátum beáll.
Ha szükséges, módosítsa a beállított dátumot.
 - Idő beállítása
Ha szükséges, módosítsa a beállított időt.
2. Helyezze be a palackokat és aktiválja a menüben az alkalmazott palackokat: **Palack betétel/Palack választás**.
3. Ellenőrizze az alkalmazott kalibráló sztenderd koncentrációját: **Kalibráció/Beállítások/Névleges koncentráció**.
4. Opcionálisan módosítsa a mérési intervallumot is: **Mérés/Mérési intervallum**.
 - ↳ Az összes többi beállítás egyelőre meghagyható az alapértelmezett gyári beállításokban.
5. Visszatérés a mérési üzemmódba: tartsa lenyomva a funkciógombot **ESC** legalább egy másodpercig.
 - ↳ Az analizátor mostantól az általános beállításokkal működik. Az opcionálisan csatlakoztatott érzékelők az adott érzékelőtípus gyári beállításait és az utoljára mentett egyedi kalibrációs beállításokat használják.

Ha már be szeretné állítani a további bemeneti és kimeneti paramétereket az **Analizátor beállítások** segítségével:

- ▶ Konfigurálja az áramkimeneteket, reléket, végálláskapcsolókat és az eszközdiagnosztikát a következő almenük segítségével.



71530112

www.addresses.endress.com
