

# Sigurnosne upute

## Cerabar

### PMC21, PMP21, PMP23

ATEX: II 1/2 G Ex ia IIC T4 Ga/Gb  
II 2 G Ex ia IIC T4 Gb  
IECEX: Ex ia IIC T4 Ga/Gb





# Cerabar PMC21, PMP21, PMP23

## Sadržaji

Informacije o dokumentu .....	4
Pridružena dokumentacija .....	4
Dodatna dokumentacija .....	4
Certifikati proizvođača .....	4
Adresa proizvođača .....	5
Drugi standardi .....	5
Prošireni kod narudžbe .....	5
Sigurnosne upute: Opće .....	7
Sigurnosne upute: Specijalni uvjeti .....	7
Sigurnosne napomene: Ugradnja .....	8
Sigurnosne napomene: Zona 0 .....	9
Temperaturne tablice .....	9
Podaci o povezivanju .....	9

## Informacije o dokumentu



Ovaj je dokument preveden na nekoliko jezika. Zakonski određen izvorni tekst samo na engleskom.

Dokument je dostupan preveden na jezike EU:

- U području za preuzimanje na web lokaciji tvrtke Endress+Hauser: [www.endress.com](http://www.endress.com) -> Preuzimanja -> Upute i Liste podataka -> Tip: Ex sigurnost Upute (XA) -> Pretraga teksta: ...
- U pregledaču uređaja: [www.endress.com](http://www.endress.com) -> Alati proizvoda -> Pristup uređaju specifične informacije -> Provjera funkcija uređaja



Dokument se može naručiti ako još uvijek nije dostupan.

## Pridružena dokumentacija

Ovaj je dokument sastavni dio sljedećih uputa za uporabu:

BA01271P/00

## Dodatna dokumentacija

Brošura za zaštitu od eksplozije: CP00021Z/11

Brošura za zaštitu od eksplozije je dostupna:

- Na području za preuzimanje web stranice Endress+Hauser: [www.endress.com](http://www.endress.com) -> Preuzimanja -> Brošure i katalogi -> Pretraga teksta: CP00021Z
- Na CD-u za uređaje koji imaju CD dokumentaciju

## Certifikati proizvođača

### EU Izjava o sukladnosti

Broj deklaracije:

EC\_00069

EU izjava o sukladnosti je dostupna:

Na području za preuzimanje web stranice Endress+Hauser:

[www.endress.com](http://www.endress.com) -> Preuzimanja -> Izjava -> Vrsta: EU izjava -> Kôd proizvoda: ...

### EU potvrda o ispitivanju tipa

Broj certifikata:

SEV 14 ATEX 0134

Lista primijenjenih standarda: Pogledajte EU Izjavu o sukladnosti.

### IEC Izjava o sukladnosti

Broj certifikata:

IECEX SEV 14.0008

Dodavanjem broja certifikata potvrđuje se sukladnost sa sljedećim standardima (ovisno o verziji uređaja):

- IEC 60079-0 : 2017
- IEC 60079-11 : 2011
- IEC 60079-26 : 2014

**Adresa  
proizvođača**

Endress+Hauser SE+Co. KG  
Hauptstraße 1  
79689 Maulburg, Njemačka  
Adresa pogona: Pogledajte natpisnu pločicu.

**Drugi standardi**

Između ostalog, za njihovu ispravnu ugradnju u sljedećoj se verziji moraju poštovati sljedeći standardi:

- IEC/EN 60079-14: „Eksplozivne atmosfere - Dio 14: Projektiranje, odabir i postavljanje električnih instalacija“
- EN 1127-1: „Eksplozivne atmosfere - Sprječavanje i zaštita od eksplozije - Dio 1: Osnovni pojmovi i metodologija“

**Prošireni  
kod narudžbe**

Prošireni kod narudžbe naveden je na natpisnoj pločici, koja je na uređaj postavljen na način da je jasno vidljiv. Dodatne informacije o natpisnoj pločici nalaze se u pripadajućim uputama za uporabu.

**Struktura proširenog koda narudžbe**

PMC21, PMP2x	-	*****	+	A*B*C*D*E*F*G*..
<i>(Tip uređaja)</i>		<i>(Osnovne specifikacije)</i>		<i>(Opcionalne specifikacije)</i>

\* = Rezervirano mjesto

U ovom položaju, umjesto rezerviranih mjesta prikazuje se opcija (broj ili slovo) odabrana iz specifikacije.

*Osnovne specifikacije*

Značajke koje su apsolutno ključne za uređaj (obavezne značajke) navedene su u osnovnim specifikacijama. Broj pozicija ovisi o broju dostupnih značajki. Odabrana opcija značajke može se sastojati od nekoliko položaja.

### Opcionalne specifikacije

Opcionalne specifikacije opisuju dodatne značajke uređaja (opcionale značajke). Broj pozicija ovisi o broju dostupnih značajki. Značajke imaju 2-znamenkastu strukturu za pomoć u prepoznavanju (npr. JA). Prva znamenka (ID) označava skupinu značajki i sastoji se od broja ili slova (npr. J = test, potvrda). Druga znamenka predstavlja vrijednost koja označava značajku unutar grupe (npr. A = 3.1 materijal (vlaženi dijelovi), inspekcijski certifikat).

Detaljnije informacije o uređaju nalaze se u sljedećim tablicama. Ove tablice opisuju pojedinačne položaje i ID-ove u proširenog koda narudžbe koji su relevantni za opasne lokacije.

### Prošireni kod narudžbe: Cerabar



Sljedeće specifikacije reproduciraju ekstrakt iz strukture proizvoda i koriste se za dodjelu:

- Ova dokumentacija za uređaj (pomoću proširenog koda narudžbe na tipskoj pločici).
- Opcije uređaja navedene u dokumentu.

#### Tip uređaja

PMC21, PMP21, PMP23

#### Osnovne specifikacije

Položaj 1, 2 (Odobrenje)		
Odabrana opcija		Opis
PMC21 PMP2x	BA	ATEX II 1/2 G Ex ia IIC T4 Ga/Gb
	BB	ATEX II 2 G Ex ia IIC T4 Gb
	IA	IECEx Ex ia IIC T4 Ga/Gb

Položaj 3 (izlaz)		
Odabrana opcija		Opis
PMC21 PMP2x	1	4 do 20 mA

Položaj 4 (Električni priključak)		
Odabrana opcija		Opis
PMC21 PMP2x	A	Kabel od 5 m, IP66/68 NEMA tip 4X/6P Encl.
	B	Kabel od 10 m, IP66/68 NEMA tip 4X/6P Encl.
	C	Kabel od 25 m, IP66/68 NEMA tip 4X/6P Encl.
	M	Priključak M12, IP65/67 NEMA tip 4X Encl.
	U	Ventilski utikač ISO4400 M16, IP65 NEMA tip 4X Encl.
	V	Ventilski utikač ISO4400 NPT1/2, IP65 NEMA tip 4X Encl.
PMP23	N	Priključak M12, IP66/69 NEMA tip 4X Encl.

### Optionalne specifikacije

Nisu dostupne opcije specifične za opasne lokacije.

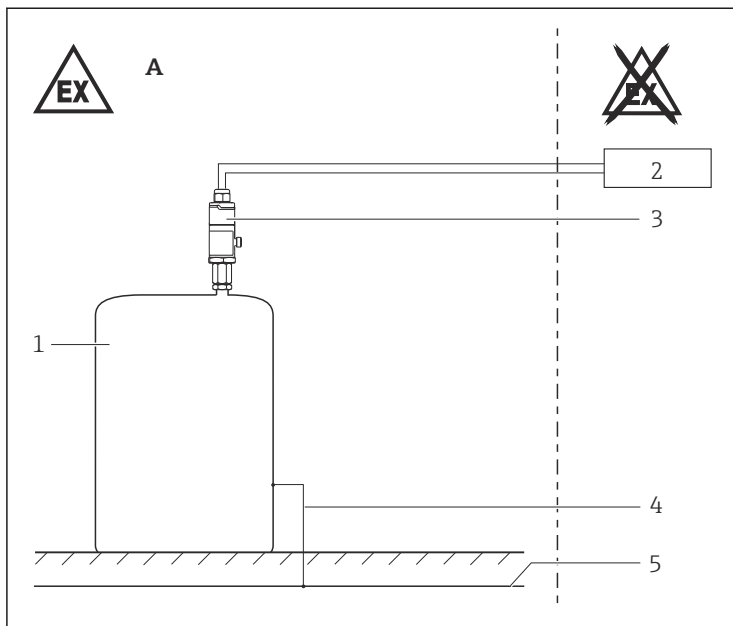
### Sigurnosne upute: Opće

- Osoblje mora ispunjavati sljedeće uvjete za ugradnju, električnu instalaciju, puštanje u pogon i održavanje uređaja:
  - Biti odgovarajuće kvalificirani za svoju ulogu i zadatke koje obavljaju
  - Biti obučeni za zaštitu od eksplozije
  - Biti upoznati s nacionalnim propisima
- Ugradite uređaj u skladu s uputama proizvođača i državnim propisima.
- Uređaj koristite samo u medijima na kojima ovlašteni materijali imaju dovoljnu trajnost.
- Izbjegavajte elektrostatički naboj:
  - Plastičnih površina (npr. kućište, senzorski element, specijalno lakiranje, pričvršćene dodatne ploče, ..)
  - Izoliranih kapaciteta (npr. izolirane metalne ploče)

### Sigurnosne upute: Specijalni uvjeti

- Da biste izbjegli elektrostatičko punjenje: Ne trljajte površine suhom krpom.
- U slučaju dodatnih ili alternativnih specijalnih lakiranja na kućištu ili drugim metalnim dijelovima ili za ljepljive ploče:
  - Uočite opasnost elektrostatičkog naboja i pražnjenja.
  - Ne ugrađujte u blizini procesa ( $\leq 0.5$  m) koji stvaraju snažne elektrostatičke naboje.

## Sigurnosne napomene: Ugradnja



A0031218



- 1 Zona 1  
 1 Spremnik; Zona 0  
 2 Certificirani povezani aparat  
 3 Kućište odašiljača  
 4 Vod izjednačavanja potencijala  
 5 Izjednačenje potencijala

### Intrinzična sigurnost

- Kada je uređaj spojen na certificirane intrinzički sigurne krugove kategorije Ex ib za grupe opreme IIC i IIB, vrsta zaštite mijenja se u Ex ib IIC i Ex ib IIB. Ne koristite senzor u zoni 0 ako se spajate na intrinzički siguran krug kategorije Ex ib.
- Intrinzično siguran krug ulazne snage uređaja je izoliran od zemlje. Dielektrična snaga je najmanje 500 V<sub>rms</sub>.

### Izjednačenje potencijala

Ako instalacija ne može jamčiti izjednačavanje potencijala: Kako biste izbjegli elektrostatičko punjenje, integrirajte metalne dijelove kućišta u izjednačavanje potencijala.



**Sigurnosne  
napomene:  
Zona 0**

- U slučaju potencijalno eksplozivnih smjesa para/zrak, uređaj koristite samo u atmosferskim uvjetima.
  - Temperatura:  $-20$  do  $+60$  °C
  - Tlak: 80 do 110 kPa (0.8 do 1.1 bar)
  - Zrak s normalnim sadržajem kisika, obično 21 % (V/V)
- Ako ne postoje potencijalno eksplozivne smjese ili su poduzete dodatne zaštitne mjere, uređaj može također raditi u ne-atmosferskim uvjetima u skladu s proizvodnim specifikacijama.
- Poželjni su povezani uređaji s galvanskom izolacijom između svojstveno sigurnih i ne-intrinzički sigurnih krugova.

**Temperaturne  
tablice**

Klase temperature	Temperatura procesa $T_p$ (proces)	Ambijentalna temperatura $T_a$ (ambijent): kućište
T4	$\leq 100$ °C	$-40$ °C $\leq T_a \leq +70$ °C

**Podaci o  
povezivanju**

Električni podaci
$U_1 \leq 30$ V $I_1 \leq 100$ mA $P_1 \leq 0.8$ W $C_1 \leq 11.6$ nF $L_1 = 0$







71528683

[www.addresses.endress.com](http://www.addresses.endress.com)

---