

Säkerhetsföreskrifter

Cerabar

PMC21, PMP21, PMP23

ATEX: II 1/2 G Ex ia IIC T4 Ga/Gb
II 2 G Ex ia IIC T4 Gb
IECEX: Ex ia IIC T4 Ga/Gb



Cerabar PMC21, PMP21, PMP23

Innehållsförteckning

Om detta dokument	4
Tillhörande dokumentation	4
Tilläggsdokumentation	4
Tillverkarintyg	4
Tillverkarens adress	5
Övriga standarder	5
Utökad orderkod	5
Säkerhetsinstruktioner: allmänt	7
Säkerhetsinstruktioner: särskilda villkor	7
Säkerhetsinstruktioner: installation	8
Säkerhetsinstruktioner: Zon 0	9
Temperaturtabeller	9
Anslutningsdata	9

Om detta dokument



Detta dokument har översatts till flera språk. Endast den engelska källtexten är juridiskt bindande.

Dokumentet finns översatt till EU-språk och hämtas:

- I nedladdningsdelen av Endress+Hausers webbplats:
www.endress.com -> Ladda ner-> Manualer och datablad -> Typ: Ex Säkerhetsinstruktion (XA) -> Textsökning: ...
- I visningsprogrammet: www.endress.com -> Produktverktyg -> Åtkomst till enhetspecifik information -> Kontrollera enhetens funktioner



Om dokumentet inte finns tillgängligt än, kan det beställas.

Tillhörande dokumentation

Detta dokument är en viktig del av följande bruksanvisningar:

BA01271P/00

Tilläggsdokumentation

Broschyr om explosionsskydd: CP00021Z/11

Broschyren om explosionsskydd finns:

- Bland nedladdningarna på Endress+Hausers webbplats:
www.endress.com -> Ladda ner -> Broschyrier och kataloger -> Textsökning: CP00021Z
- På CD-skivan för enheter med CD-baserad dokumentation

Tillverkarintyg

EU-försäkran om överensstämmelse

Försäkran nummer:

EC_00069

EU-försäkran om överensstämmelse finns att hämta:

Bland nedladdningarna på Endress+Hausers webbplats:

www.endress.com -> Ladda ner -> Deklaration ->

EU-deklaration -> Produktkod: ...

EU-typintyg

Certifikatnummer:

SEV 14 ATEX 0134

Lista över tillämpade standarder: se EU-försäkran om överensstämmelse.

IEC försäkran om överensstämmelse

Certifikatnummer:
IECEX SEV 14.0008

Att produkten har försetts med certifikatnumret indikerar att följande standarder efterlevs (beroende på enhetsversion):

- IEC 60079-0: 2017
- IEC 60079-11: 2011
- IEC 60079-26 : 2014

Tillverkarens adress

Endress+Hauser SE+Co. KG
Hauptstraße 1
DE-79689 Maulburg, Tyskland
Fabrikens adress: se märkskylten.

Övriga standarder

Bland annat ska den aktuella versionen av följande standarder observeras för en korrekt installation:

- IEC/SS-EN 60079-14: "Explosiv atmosfär – Del 14: Konstruktion, val och utförande av elinstallationer"
- EN 1127-1: "Explosiv atmosfär – Förhindrande av och skydd mot explosion – Del 1: Grundläggande begrepp och metodik"

Utökad orderkod

Den utökade orderkoden anges på märkskylten som sitter synligt på enheten. Mer information om märkskylten finns i tillhörande bruksanvisning.

Den utökade orderkodens struktur

PMC21, PMP2x <i>(Enhetstyp)</i>	–	*****	+	A*B*C*D*E*F*G*.. <i>(Tillvalsspecifikationer)</i>
		<i>(Grundläggande specifikationer)</i>		

* = Platshållare

På denna position visas ett alternativ (nummer eller bokstav) ur specifikationerna istället för platshållarna.

Grundläggande specifikationer

I de grundläggande specifikationerna anges de funktioner som är absolut nödvändiga för enheten (obligatoriska funktioner). Antalet

positioner beror på antalet tillgängliga funktioner.
Det valda alternativet för en funktion kan bestå av flera positioner.

Tillvalsspecifikationer

Tillvalsspecifikationerna beskriver ytterligare funktioner för enheten (tillvalsfunktioner). Antalet positioner beror på antalet tillgängliga funktioner. Funktionerna har en struktur på två tecken som hjälper vid identifieringen (t.ex. JA). Det första tecknet (ID) står för funktionsgruppen och består av ett nummer eller en bokstav (t.ex. J = Test, certifikat). Det andra tecknet anger värdet som betecknar funktionen inom gruppen (t.ex. A = 3.1 material (medieberörda delar), kontrollintyg).

Mer information om enheten finns i följande tabeller. Tabellerna beskriver de enskilda positionerna och alla ID i den utökade orderkoden som är relevanta för ställen med explosiv atmosfär.

Utökad orderkod: Cerabar



Följande specifikationer återger ett utdrag ur produktstrukturen och syftar till att fastställa:

- att denna dokumentation hör till enheten (med hjälp av den utökade orderkoden på märkskylten).
- att enheten har de tillval som anges i dokumentet.

Enhetsstyp

PMC21, PMP21, PMP23

Grundläggande specifikationer

Position 1, 2 (godkännande)		
Valt alternativ		Beskrivning
PMC21 PMP2x	BA	ATEX II 1/2 G Ex ia IIC T4 Ga/Gb
	BB	ATEX II 2 G Ex ia IIC T4 Gb
	IA	IECEx Ex ia IIC T4 Ga/Gb

Position 3 (utgång)		
Valt alternativ		Beskrivning
PMC21 PMP2x	1	4 ... 20 mA

Position 4 (elanslutning)		
Valt alternativ		Beskrivning
PMC21 PMP2x	A	Kabel 5 m, IP66/68 NEMA Typ 4X/6P-kapsl.
	B	Kabel 10 m, IP66/68 NEMA Typ 4X/6P-kapsl.
	C	Kabel 25 m, IP66/68 NEMA Typ 4X/6P-kapsl.
	M	M12-kontakt, IP65/67 NEMA Typ 4X-kapsl.
	U	Ventilkontakt ISO4400 M16, IP65 NEMA Typ 4X-kapsl.
	V	Ventilkontakt ISO4400 NPT1/2, IP65 NEMA Typ 4X-kapsl.
PMP23	N	M12-kontakt, IP66/69 NEMA Typ 4X-kapsl.

Tillvalsspecifikationer

Inga tillval som är specifika för ställen med explosionsskydd finns tillgängliga.

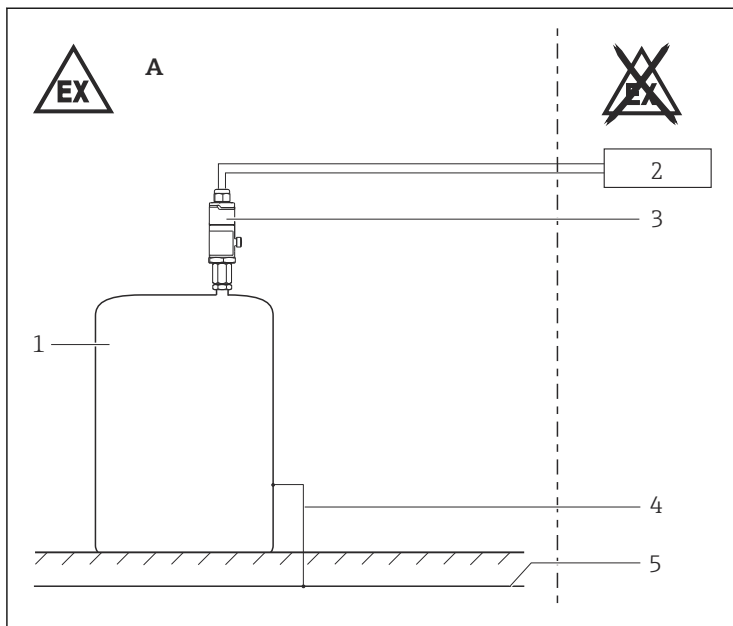
Säkerhetsinstruktioner: allmänt

- Personalen måste uppfylla följande krav för montering, elinstallation, driftsättning och underhåll av enheten:
 - vara kvalificerad för yrkesrollen och de arbetsuppgifter som ska utföras
 - ha relevant utbildning inom explosionsskydd
 - ha god kännedom om nationella föreskrifter
- Installera enheten enligt tillverkarens instruktioner och nationella föreskrifter.
- Använd enheten endast i medier som de medieberörda materialen tål.
- Undvik elektrostatisk uppladdning:
 - av plastyor (t.ex. hölje, sensorelement, speciallackering, ytterligare monterade plattor, med mera)
 - av isolerade föremål som kan fungera som kondensatorer (t.ex. isolerade metallplåtar)

Säkerhetsinstruktioner: särskilda villkor

- För att undvika elektrostatisk uppladdning: gnid inte mot ytorna med en torr trasa.
- Om höljet eller andra metallkomponenter har extra lackering eller speciallackering eller är försett med påklistrade skyltar:
 - Ta hänsyn till faran för elektrostatisk uppladdning och urladdning.
 - Installera inte i närheten av processer ($\leq 0,5$ m) som genererar kraftig elektrostatisk laddning.

Säkerhetsinstruktioner: installation



A0031218



- 1 Tank; Zon 0
- 2 Certifierad tillhörande apparat
- 3 Transmitterhölje
- 4 Potentialutjämningsledare
- 5 Potentialutjämning

Egensäker

- När enheten är ansluten till certifierade, egensäkra kretsar i kategori Ex ib för utrustningsgrupperna IIC och IIB ändras skyddstypen till Ex ib IIC och Ex ib IIB. Använd inte sensorn i Zon 0 om den ansluts till en egensäker krets i kategori Ex ib.
- Enhetens egensäkra krets är isolerad från jord. Den dielektriska hållfastheten är minst $500 V_{\text{effektivvärde}}$.

Potentialutjämning

Om potentialutjämningen inte kan garanteras av installationen ska man integrera höljets metalldelar i potentialutjämningen för att undvika elektrostatisk uppladdning.

Säkerhetsinstruktioner: Zon 0

- I händelse av potentiellt explosiva ång-/luft-blandningar, använd endast enheten under atmosfäriska förhållanden.
 - Temperatur: $-20 \dots +60 \text{ }^\circ\text{C}$
 - Tryck: $80 \dots 110 \text{ kPa}$ ($0,8 \dots 1,1 \text{ bar}$)
 - Luft med normal syrehalt, vanligtvis $21 \text{ } \%$ (V/V)
- Om inga potentiellt explosiva blandningar föreligger, eller om ytterligare skyddsåtgärder har vidtagits, kan enheten också användas under icke atmosfäriska förhållanden enligt tillverkarens specifikationer.
- Tillhörande enheter med galvanisk isolering mellan egensäkra och icke-egensäkra kretsar är att föredra.

Temperaturtabeller

Temperaturklass	Processtemperatur T_p (process)	Omgivningstemperatur T_a (omgivning): hus
T4	$\leq 100 \text{ }^\circ\text{C}$	$-40 \text{ }^\circ\text{C} \leq T_a \leq +70 \text{ }^\circ\text{C}$

Anslutningsdata

Elektriska data
$U_i \leq 30 \text{ V}$ $I_i \leq 100 \text{ mA}$ $P_i \leq 0,8 \text{ W}$ $C_i \leq 11,6 \text{ nF}$ $L_i = 0$



71528694

www.addresses.endress.com
