

Turvallisuusohjeet

Cerabar

PMC21, PMP21, PMP23

ATEX: II 1/2 G Ex ia IIC T4 Ga/Gb

II 2 G Ex ia IIC T4 Gb

IECEX: Ex ia IIC T4 Ga/Gb



Cerabar PMC21, PMP21, PMP23

Sisällysluettelo

Tietoja tästä asiakirjasta	4
Liiteasiakirjat	4
Täydentävät asiakirjat	4
Valmistajan todistukset	4
Valmistajan osoite	5
Muut standardit	5
Laajennettu tilauskoodi	5
Turvallisuusohjeet: Yleistä	7
Turvallisuusohjeet: Erytisolosuhteet	7
Turvallisuusohjeet: Asennus	8
Turvallisuusohjeet: vyöhyke 0	9
Lämpötilataulukot	9
Liitännätiedot	9

Tietoja tästä asiakirjasta



Tämä dokumentti on käännetty useille eri kielille. Ainoastaan englanninkielinen lähtöteksti on todettu lainvoimaiseksi.

EU-kielille käännetyt dokumentit ovat saatavana:

- Endress+Hauserin verkkosivulla lataukset-osiossa: www.endress.com -> Downloads -> Manuals and Datasheets -> Type: Ex Safety Instruction (XA) -> Text Search: ...
- Device Viewerissa: www.endress.com -> Product tools -> Access device specific information -> Check device features



Jos ei vielä saatavissa, asiakirja voidaan tilata.

Liiteasiakirjat

Tämä asiakirja kuuluu osana seuraaviin käyttöohjeisiin:
BA01271P/00

Täydentävät asiakirjat

Räjähdyssuojasesite: CP00021Z/11

Räjähdyssuojasesitteen hankkiminen:

- Endress+Hauserin verkkosivuilla Downloads-kohdassa: www.endress.com -> Downloads -> Brochures and Catalogs -> Text Search: CP00021Z
- CD:llä laitteille, joissa käytetään CD-pohjaista dokumentointia

Valmistajan todistukset

EU-vaatimustenmukaisuusvakuutus

Ilmoituksen numero:
EC_00069

EU-vaatimustenmukaisuusvakuutus on saatavana:
Endress+Hauserin verkkosivuilla Downloads-kohdassa: www.endress.com -> Downloads -> Declaration -> Type: EU Declaration -> Product Code: ...

EU-tyyppitarkastustodistus

Todistuksen numero:
SEV 14 ATEX 0134

Lista sovelletuista standardeista:katso EU-vaatimustenmukaisuusvakuutus.

IEC-vaatimustenmukaisuusvakuutus

Todistuksen numero:
IECEX SEV 14.0008

Todistuksen numeromerkintä osoittaa seuraavien standardien noudattamisen (laiteversiosta riippuen):

- IEC 60079-0: 2017
- IEC 60079-11: 2011
- IEC 60079-26: 2014

Valmistajan osoite

Endress+Hauser SE+Co. KG
Hauptstraße 1
79689 Maulburg, Germany
Valmistustehtaan osoite: ks. laitekilpi.

Muut standardit

Muiden muassa seuraavien standardien nykyisiä versioita on noudatettava asianmukaisessa asennuksessa:

- IEC/EN 60079-14: "Räjähdyksivaaralliset tilat - Osa 14: Sähköasennusten suunnittelu, laitevalinta ja asentaminen"
- EN 1127-1: "Räjähdyksivaaralliset tilat - Räjähdyksen esto ja suojaus - Osa 1: Peruskäsitteet ja menetelmät"

Laajennettu tilauskoodi

Laajennettu tilauskoodi on ilmoitettu laitekilvessä, joka on kiinnitetty laitteen hyvin näkyvillä olevaan kohtaan. Laitekilpeä koskevat lisätiedot on annettu oheisissa käyttöohjeissa.

Laajennetun tilauskoodin rakenne

PMC21, PMP2x	-	*****	+	A*B*C*D*E*F*G*..
<i>(Laitetyyppi)</i>		<i>(Peruserittelyt)</i>		<i>(Lisäerittelyt)</i>

* = Paikkamerkki

Tässä kohdassa näytetään erittelyistä valittu vaihtoehto (numero tai kirjain) paikkamerkin sijasta.

Peruserittelyt

Laitteen ehdottoman olennaiset ominaisuudet (pakolliset ominaisuudet) on eritelty peruserittelyissä. Kohtien määrää riippuu


käytettävissä olevien ominaisuuksien määrästä. Ominaisuuden valittu vaihtoehto voi koostua useita kohdista.

Lisäerittelyt

Lisäerittelyt kuvaavat laitteen lisäominaisuudet (valinnaiset ominaisuudet). Kohtien määrää riippuu käytettävissä olevien ominaisuuksien määrästä. Ominaisuuksien 2-merkkinen rakenne helpottaa tunnistusta (esimerkiksi JA). Ensimmäinen merkki (ID) tarkoittaa ominaisuusryhmää ja se on joko numero tai kirjain (esimerkiksi J = testi, todistus). Seuraava merkki tarkoittaa arvoa, joka ominaisuudella on ryhmän sisällä (esimerkiksi A = 3.1 materiaali (kastuvat osat), tarkastustodistus).

Lisätietoja laitteesta saat seuraavista taulukoista. Nämä taulukot kuvaavat laajennetussa tilauskoodissa olevat erilliset kohdat ja ID-tunnukset, jotka koskevat vaarallisia tiloja.

Laajennettu tilauskoodi: Cerabar

-  Seuraavat tiedot ovat ote tuoterakenteesta ja niitä käytetään määrittettäessä:
- Laitteen tätä asiakirjaa (laitetilven laajennettua tilauskoodia käyttäen).
 - Asiakirjassa ilmoitetut laitevaihtoehdot.

Laitetyyppi

PMC21, PMP21, PMP23

Peruserittelyt

Paikka 1, 2 (hyväksyntä)		
Valittu vaihtoehto		Kuvaus
PMC21 PMP2x	BA	ATEX II 1/2 G Ex ia IIC T4 Ga/Gb
	BB	ATEX II 2 G Ex ia IIC T4 Gb
	IA	IECEx Ex ia IIC T4 Ga/Gb

Kohta 3 (lähtö)		
Valittu vaihtoehto		Kuvaus
PMC21 PMP2x	1	4 ... 20 mA

Paikka 4 (sähkökytkentä)		
Valittu vaihtoehto		Kuvaus
PMC21 PMP2x	A	Kaapeli 5 m, IP66/68 NEMA Tyyppi 4X/6P kotel.
	B	Kaapeli 10 m, IP66/68 NEMA Tyyppi 4X/6P kotel.
	C	Kaapeli 25 m, IP66/68 NEMA Tyyppi 4X/6P kotel.
	M	M12-tulppa, IP65/67 NEMA Tyyppi 4X kotel.
	U	Venttiilitulppa ISO4400 M16, IP65 NEMA Tyyppi 4X kotel.
	V	Venttiilitulppa ISO4400 NPT1/2, IP65 NEMA Tyyppi 4X kotel.
PMP23	N	M12-tulppa, IP66/69 NEMA Tyyppi 4X kotel.

Lisäerittelyt

Ei saatavana lisävarusteita vaarallisille tiloille.

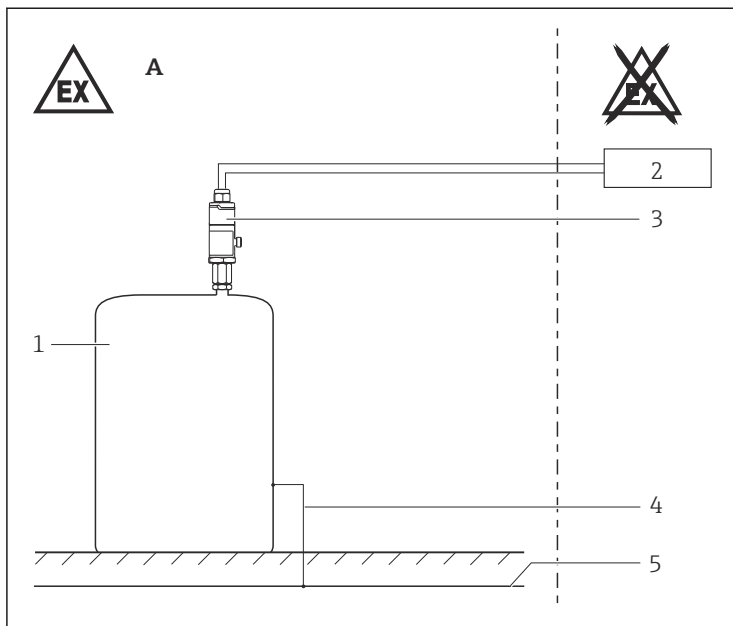
Turvallisuusohjeet: Yleistä

- Laitteen kiinnityksen, sähköasennuksen, käyttöä ja kunnossapidon tekevän henkilökunnan täytyy täyttää seuraavat vaatimukset:
 - On hankkinut asiaankuuluvan pätevyyden kyseiseen ammattiin ja suoritettaviin tehtäviin
 - On saanut räjähdysvaaraa koskevan koulutuksen
 - Tuntee kansainväliset/maakohtaiset säännökset
- Asenna laite valmistajan antamien ohjeiden ja maakohtaisten määräysten mukaan.
- Käytä laitetta vain sellaisten nesteiden kanssa, joita kastuvat materiaalit kestävän riittävän hyvin.
- Estä sähköstaattinen varautuminen:
 - Muovipinnoilla (esim. kotelo, anturielementti, erikoispinnoite, kiinnitetyt lisälevyt jne.)
 - Eristävissä tilavuuksissa (esim. eristetyt metallilevyt)

Turvallisuusohjeet: Erityisolosuhteet

- Sähköstaattisen latauksen välttäminen: älä hiero pintoja kuivalla liinalla.
- Jos kotelossa tai muissa metalliosissa on lisä- tai vaihtoehtoisesti erikoispinnoite tai tarralevyjä:
 - Huomioi sähköstaattisesta latauksesta ja purkautumisesta aiheutuva vaara.
 - Älä asenna voimakasta sähköstaattista varautumista aiheuttavien prosessien (≤ 0.5 m) läheisyyteen.

Turvallisuusohjeet: Asennus



A0031218



- 1 Vyöhyke 1
 1 Säiliö; vyöhyke 0
 2 Sertifioitu liitetty laite
 3 Lähettimen kotelo
 4 Potentiaalintasausjohto
 5 Potentiaalın tasaus

Sisäinen turvallisuus

- Kun laite liitetään sertifioituihin luonnostaan vaarattomiin piireihin, joiden luokitus on Ex ib laiteryhmillä IIC ja IIB, suojatyyppi vaihtuu tyyppiin Ex ib IIC ja tyyppiin Ex ib IIB. Älä käytä anturia vyöhykkeellä 0, kun liität luonnostaan vaarattomaan luokan Ex ib piiriin.
- Luonnostaan vaaraton laitteen tulovirtapiiri on eristetty maasta. Dielektrinen voima on vähintään 500 V_{rms}.

Potentiaalın tasaus

Jos asennuksen potentiaalintasausta ei voida varmistaa, integroi kotelon metalliosat potentiaalintasaukseen sähköstaattisen varautumisen välttämiseksi.

Turvallisuusohjeet: vyöhyke 0

- Mahdollisesti räjähdysvaarallisten höyry-ilmaseosten yhteydessä käytä laitetta vain normaalissa ilmanlämpötilassa.
 - Lämpötila: $-20 \dots +60 \text{ }^{\circ}\text{C}$
 - Paine: $80 \dots 110 \text{ kPa}$ ($0.8 \dots 1.1 \text{ bar}$)
 - Happipitoisuudeltaan normaali ilma, tavallisesti $21 \text{ } \%$ (V/V)
- Jos käyttöpaikassa ei ole mahdollisesti räjähdysvaarallisia seoksia tai jos lisäsuojaustoimenpiteet on tehty, laitetta voidaan käyttää myös normaalista ilmanlämpötilasta poikkeavissa olosuhteissa valmistajan antaminen erittelyjen mukaan.
- Suositetaan sellaisia liitettyjä laitteita, joissa on galvaaninen eristys luonnostaan vaarattomien ja ei-luonnostaan vaarattomien piirien välillä.

Lämpötilataulukot

Lämpötilaluokka	Prosessilämpötila T_p (prosessi)	Ympäristön lämpötila T_a (ympäristö): kotelo
T4	$\leq 100 \text{ }^{\circ}\text{C}$	$-40 \text{ }^{\circ}\text{C} \leq T_a \leq +70 \text{ }^{\circ}\text{C}$

Liitântätiedot

Sähkötiedot
$U_i \leq 30 \text{ V}$ $I_i \leq 100 \text{ mA}$ $P_i \leq 0.8 \text{ W}$ $C_i \leq 11.6 \text{ nF}$ $L_i = 0$



71528681

www.addresses.endress.com
