

Sikkerhedsinstruktioner

Cerabar

PMC21, PMP21, PMP23

ATEX: II 1/2 G Ex ia IIC T4 Ga/Gb
II 2 G Ex ia IIC T4 Gb
IECEX: Ex ia IIC T4 Ga/Gb




Cerabar PMC21, PMP21, PMP23

Indholdsfortegnelse


Om dette dokument	4
Medfølgende dokumentation	4
Supplerende dokumentation	4
Producentens certifikater	4
Producentens adresse	5
Andre standarder	5
Udvidet bestillingskode	5
Sikkerhedsanvisninger: Generelt	7
Sikkerhedsanvisninger: Særlige forhold	7
Sikkerhedsanvisninger: Installation	8
Sikkerhedsanvisninger: Zone 0	9
Temperaturtabeller	9
Tilslutningsdata	9

Om dette dokument

 Dette dokument er oversat til flere sprog. Kun den oprindelige engelske kildetekst er juridisk gyldig.

Dokumentet kan fås oversat til EU-sprog:

- I downloadområdet på Endress+Hausers websted: www.endress.com
-> Downloads -> Manualer og datablade -> Type: Ex Sikkerheds
Brugsanvisning (XA) -> Tekst Søg: ...
- I Device Viewer: www.endress.com -> Product tools -> Access device
specific information -> Check device features

 Hvis dokumentet endnu ikke er tilgængeligt, kan det rekvireres.

Medfølgende dokumentation

Dette dokument er en integreret del af følgende betjeningsvejledninger:
BA01271P/00

Supplerende dokumentation

Brochure om eksplosionsbeskyttelse: CP00021Z/11

Brochuren om eksplosionsbeskyttelse kan findes:

- I downloadområdet på Endress+Hausers websted:
www.endress.com -> Downloads -> Brochurer og kataloger ->
Tekst Søg: CP00021Z
- På cd'en til instrumenter med cd-baseret dokumentation

Producentens certifikater

EF-overensstemmelseserklæring

Erklæringsnummer:
EC_00069

EF-overensstemmelseserklæringen kan findes:

I downloadområdet på Endress+Hausers websted:
www.endress.com -> Downloads -> Deklarationer ->
Type: EU Deklaration -> Produktkode: ...

EF-typeafprøvningscertifikat

Certifikatnummer:
SEV 14 ATEX 0134

Liste over anvendte standarder: Se EF-overensstemmelseserklæring.

IEC-overensstemmelseserklæring

Certifikatnummer:
IECEx SEV 14.0008

Anbringelse af certifikatnummeret bekræfter overensstemmelse med følgende standarder (afhængigt af instrumentets version):

- IEC 60079-0: 2017
- IEC 60079-11: 2011
- IEC 60079-26: 2014

Producentens adresse

Endress+Hauser SE+Co. KG
Hauptstraße 1
79689 Maulburg, Tyskland
Produktionsanlæggets adresse: Se typeskiltet.

Andre standarder

Blandt andet skal følgende standarder i deres aktuelle version overholdes for at opnå korrekt installation:

- IEC/EN 60079-14: "Eksplorative atmosfærer – del 14: Konstruktion, valg og opbygning af elektriske installationer"
- EN 1127-1: "Eksplorative atmosfærer - Forebyggelse og beskyttelse mod eksplosion – del 1: Grundlæggende begreber og metodik"

Udvidet bestillingskode

Den udvidede bestillingskode er angivet på typeskiltet, som sidder på instrumentet, så det er klart synligt. Yderligere oplysninger om typeskiltet kan findes i den tilhørende betjeningsvejledning.

Opbygning af den udvidede bestillingskode

PMC21, PMP2x	–	*****	+	A*B*C*D*E*F*G*..
<i>(Instrumenttype)</i>		<i>(Grundlæggende specifikationer)</i>		<i>(Valgfri specifikationer)</i>

* = Pladsholder
Her vises en option (tal eller bogstav), som vælges i specifikationen, i stedet for pladsholderne.

Grundlæggende specifikationer

De funktioner, der er helt grundlæggende for instrumentet (obligatoriske funktioner), er angivet i de grundlæggende specifikationer. Antal positioner afhænger af det antal funktioner, der findes. Den valgte option for en funktion kan bestå af flere positioner.

Valgfri specifikationer

De valgfri specifikationer beskriver ekstra funktioner for instrumentet (valgfri funktioner). Antal positioner afhænger af det antal funktioner,

der findes. Funktionerne har en 2-cifret opbygning, som gør det nemmere at foretage identifikation (f.eks. JA). Det første ciffer (ID) står for funktionsgruppen og består af et tal eller et bogstav (f.eks. J = Test, Certifikat). Det andet ciffer er den værdi, der står for funktionen i gruppen (f.eks. A = 3.1 materiale (våde dele), kontrolcertifikat).

Mere detaljerede oplysninger om instrumentet kan findes i følgende tabeller. I disse tabeller beskrives de individuelle positioner og ID'er i den udvidede bestillingskode, som er relevante for farlige placeringer.

Udvidet bestillingskode: Cerabar



Følgende specifikationer gengiver et uddrag af produktstrukturen og bruges til at tildele:

- Denne dokumentation til enheden (ved hjælp af den udvidede bestillingskode på typeskiltet).
- De enhedsoptioner, der beskrives i dokumentet.

Instrumenttype

PMC21, PMP21, PMP23

Grundlæggende specifikationer

Position 1, 2 (godkendelse)		
Valgt option		Beskrivelse
PMC21 PMP2x	BA	ATEX II 1/2 G Ex ia IIC T4 Ga/Gb
	BB	ATEX II 2 G Ex ia IIC T4 Gb
	IA	IECEx Ex ia IIC T4 Ga/Gb

Position 3 (udgang)		
Valgt option		Beskrivelse
PMC21 PMP2x	1	4 til 20 mA

Position 4 (elektrisk tilslutning)		
Valgt option		Beskrivelse
PMC21 PMP2x	A	5 m kabel, IP66/68 NEMA Type 4X/6P-kaps.
	B	10 m kabel, IP66/68 NEMA Type 4X/6P-kaps.
	C	25 m kabel, IP66/68 NEMA Type 4X/6P-kaps.
	M	M12-stik, IP65/67 NEMA Type 4X-kaps.
	U	Ventilstik ISO4400 M16, IP65 NEMA Type 4X kaps.
	V	Ventilstik ISO4400 NPT1/2, IP65 NEMA Type 4X-kaps.
PMP23	N	M12-stik, IP66/69 NEMA Type 4X-kaps.

Valgfri specifikationer

Der findes ingen optioner specielt til farlige placeringer.

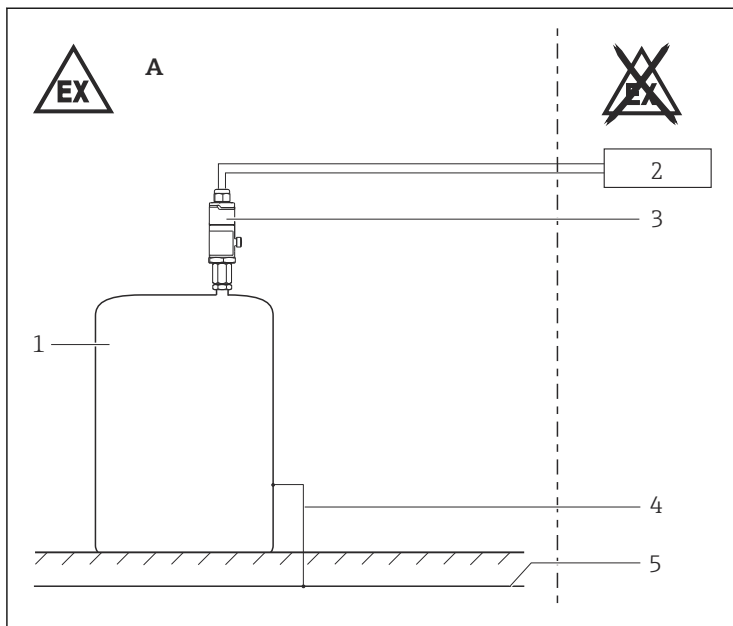
Sikkerhedsanvisninger: Generelt

- Personalet skal opfylde følgende betingelser ved montering, elektrisk installation, idriftsættelse og vedligeholdelse af instrumentet:
 - Være tilstrækkeligt kvalificeret til deres stilling og de opgaver, de udfører
 - Være uddannet i eksplosionsbeskyttelse
 - Have kendskab til de nationale bestemmelser
- Installation af instrumentet skal ske i henhold til producentens anvisninger og de nationale bestemmelser.
- Brug kun instrumentet til medier, hvor den medieberørte del er udført i korrekt og bestandigt materiale.
- Undgå elektrostatisk ladning:
 - For plastflader (f.eks. kabinet, sensorelement, speciallak, påsatte ekstra plader m.m.)
 - For isolerede kapaciteter (f.eks. isolerede metalplader)

Sikkerhedsanvisninger: Særlige forhold

- Af hensyn til elektrostatisk ladning: Gnid ikke på overflader med en tør klud.
- I tilfælde af ekstra eller alternativ speciallakering på kabinettet eller andre metaldele eller for klæbeplader gælder følgende:
 - Vær opmærksom på risikoen for elektrostatisk ladning og afledning.
 - Må ikke installeres i nærheden af processer (≤ 0.5 m), som genererer kraftige elektrostatiske ladninger.

Sikkerhedsanvisninger: Installation



A0031218



- 1 Tank, zone 0
 2 Certificeret tilknyttet udstyr
 3 Transmitterkapsling
 4 Potentialudligningslinje
 5 Potentialudligning

Egensikkerhed

- Når instrumentet er tilsluttet certificerede egensikre kredsløb i kategorien Ex ib for udstyrsgrupperne IIC og IIB, ændres beskyttelsestypen til Ex ib IIC og Ex ib IIB. Brug ikke sensoren i zone 0, hvis den forbindes med et egensikkert kredsløb i kategorien Ex ib.
- Instrumentets egensikre indgangsstrømkredsløb er isoleret fra jorden. Den dielektriske styrke er mindst 500 V_{rms}.

Potentialeudligning

Hvis potentialeudligning ikke kan sikres gennem installationen: Integrer metaldele fra kabinettet i potentialeudligningen for at undgå elektrostatisk ladning.

Sikkerhedsanvisninger: Zone 0

- I tilfælde af potentielt eksplosive blandinger af damp/luft må instrumentet kun bruges under atmosfæriske forhold.
 - Temperatur: -20 til $+60$ °C
 - Tryk: 80 til 110 kPa (0.8 til 1.1 bar)
 - Luft med normalt iltindhold, normalt 21 % (V/V)
- Hvis der ikke forekommer potentielt eksplosive blandinger, eller hvis der er truffet yderligere forholdsregler til beskyttelse, kan instrumentet også bruges ved ikke-atmosfæriske forhold i henhold til producentens specifikationer.
- Tilknyttede instrumenter med galvanisk isolering mellem de egensikre og ikke-egensikre kredsløb foretrækkes.

Temperaturtabeller

Temperaturklasse	Procestemperatur T_p (proces)	Omgivende temperatur T_a (omgivende): kapsling
T4	≤ 100 °C	-40 °C $\leq T_a \leq +70$ °C

Tilslutningsdata

Elektriske data
$U_i \leq 30$ V $I_i \leq 100$ mA $P_i \leq 0.8$ W $C_i \leq 11.6$ nF $L_i = 0$



71528677

www.addresses.endress.com
