

# Kort betjeningsvejledning **Liquiline System CA80FE**

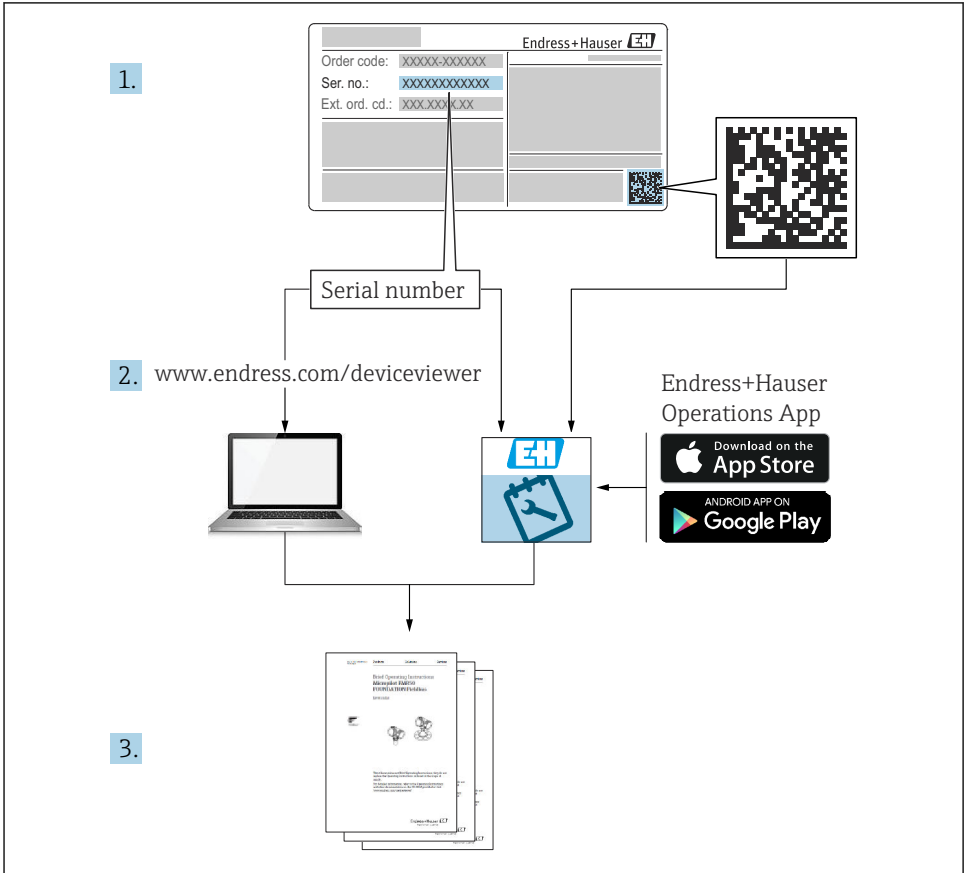
Kolorimetrisk analysator til jern



Denne vejledning er en kort betjeningsvejledning, og den erstatter ikke betjeningsvejledningen, der fulgte med enheden.

Der kan findes yderligere oplysninger om instrumentet i betjeningsvejledningen og i den øvrige dokumentation, som kan findes på:

- [www.endress.com/device-viewer](http://www.endress.com/device-viewer)
- Smartphone/tablet: Endress+Hauser Operations-app



A0040778

# Indholdsfortegnelse








<b>1</b>	<b>Om dette dokument</b>	<b>4</b>
1.1	Advarsler	4
1.2	Symboler	4
1.3	Symboler på instrumentet	4
1.4	Dokumentation	5
<b>2</b>	<b>Grundlæggende sikkerhedsanvisninger</b>	<b>6</b>
2.1	Krav til personalet	6
2.2	Tilsløst brug	6
2.3	Sikkerhed på arbejdspladsen	6
2.4	Driftssikkerhed	6
2.5	Produktsikkerhed	7
<b>3</b>	<b>Modtagelse og produktidentifikation</b>	<b>8</b>
3.1	Modtagelse	8
3.2	Produktidentifikation	8
3.3	Leveringsomfang	9
3.4	Certifikater og godkendelser	9
<b>4</b>	<b>Installation</b>	<b>10</b>
4.1	Installationsbetingelser	10
4.2	Montering af analysatoren	15
4.3	Kontrol efter installation	23
<b>5</b>	<b>Elektrisk tilslutning</b>	<b>23</b>
5.1	Tilslutningsbetingelser	23
5.2	Tilslutning af analysatoren	24
5.3	Tilslutning af prøveforberedelse	30
5.4	Sikring af kapslingsklassen	32
5.5	Kontrol efter tilslutning	33
<b>6</b>	<b>Betjeningsmuligheder</b>	<b>34</b>
6.1	Betjeningsmenuens struktur og funktion	34
<b>7</b>	<b>Ibrugtagning</b>	<b>34</b>
7.1	Forberedende trin	35
7.2	Funktionskontrol	38
7.3	Tænding af måleinstrumentet	39
7.4	Indstilling af betjeningsprog	39
7.5	Konfiguration af måleinstrumentet	39

# 1 Om dette dokument

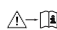


## 1.1 Advarsler

Oplysningernes struktur	Betydning
<p><b>⚠ FARE</b></p> <p><b>Årsager (/konsekvenser)</b> Om nødvendigt konsekvenser af manglende overholdelse (hvis relevant)</p> <ul style="list-style-type: none"> <li>▶ Afhjælpning</li> </ul>	<p>Dette symbol gør dig opmærksom på en farlig situation. Hvis den farlige situation ikke undgås, <b>vil</b> det medføre dødsfald eller alvorlig personskade.</p>
<p><b>⚠ ADVARSEL</b></p> <p><b>Årsager (/konsekvenser)</b> Om nødvendigt konsekvenser af manglende overholdelse (hvis relevant)</p> <ul style="list-style-type: none"> <li>▶ Afhjælpning</li> </ul>	<p>Dette symbol gør dig opmærksom på en farlig situation. Hvis den farlige situation ikke undgås, <b>kan</b> det medføre dødsfald eller alvorlig personskade.</p>
<p><b>⚠ FORSIGTIG</b></p> <p><b>Årsager (/konsekvenser)</b> Om nødvendigt konsekvenser af manglende overholdelse (hvis relevant)</p> <ul style="list-style-type: none"> <li>▶ Afhjælpning</li> </ul>	<p>Dette symbol gør dig opmærksom på en farlig situation. Hvis denne situation ikke undgås, kan der forekomme mindre eller mere alvorlige personskader.</p>
<p><b>BEMÆRK</b></p> <p><b>Årsag/situation</b> Om nødvendigt konsekvenser af manglende overholdelse (hvis relevant)</p> <ul style="list-style-type: none"> <li>▶ Handling/note</li> </ul>	<p>Dette symbol gør opmærksom på situationer, der kan medføre materielle skader.</p>

## 1.2 Symboler

	Yderligere oplysninger, tips
	Tilladt eller anbefalet
	Ikke tilladt eller anbefalet
	Reference til instrumentets dokumentation
	Reference til side
	Reference til figur
	Resultat af et trin

## 1.3 Symboler på instrumentet

	Reference til enhedens dokumentation
	Forsigtig: Farlig spænding
	Advarsel: Risiko for personskade pga. roterende tandhjul



Produkter, der er forsynet med dette mærke, må ikke bortskaffes som usorteret kommunalt affald. De skal i stedet returneres til producenten med henblik på korrekt bortskaffelse.

## 1.4 Dokumentation

Disse anvisninger er et supplement til denne korte betjeningsvejledning og kan findes på produktsiderne på internettet:

- Betjeningsvejledning Liquiline System CA80FE
  - Beskrivelse af instrumentet
  - Ibrugtagning
  - Funktion
  - Softwarebeskrivelse (eksklusive sensormenuer, disse beskrives i en separat vejledning – se nedenfor)
  - Instrumentspecifik diagnostik og fejlfinding
  - Vedligeholdelse
  - Reparation og reservedele
  - Tilbehør
  - Tekniske data
- Betjeningsvejledning Memosens, BA01245C
  - Softwarebeskrivelse for Memosens-indgange
  - Kalibrering af Memosens-sensorer
  - Sensorspecifik diagnostik og fejlfinding
- Retningslinjer for kommunikation via fieldbus og webserver
  - PROFIBUS, SD01188C
  - Modbus, SD01189C
  - Webserver, SD01190C
  - EtherNet/IP, SD01293C

## 2 Grundlæggende sikkerhedsanvisninger

### 2.1 Krav til personalet

- Installation, ibrugtagning, betjening og vedligeholdelse af målesystemet må kun foretages af specialuddannet teknisk personale.
- Det tekniske personale skal autoriseres af anlægsoperatøren til at udføre de angivne aktiviteter.
- Den elektriske tilslutning må kun foretages af en elektriker.
- Det tekniske personale skal have læst og forstået denne betjeningsvejledning og skal følge dens anvisninger.
- Fejl ved målepunktet må kun afhjælpes af autoriserede fagfolk.

 Reparationer, der ikke er beskrevet i betjeningsvejledningen, må kun foretages direkte hos producenten eller af serviceorganisationen.

### 2.2 Tilsigtet brug

Liquiline System CA80FE er en vådkemisk analysator til næsten kontinuerlig bestemmelse af koncentrationen af jern i flydende medier.

Analysatoren er beregnet til følgende anvendelsesområder:

- Overvågning af den resterende koncentration af opløst jern efter udfældnings-, flokkulerings- og filtreringsprocesser
- Overvågning af procesvand med stort indhold af jern
- Kvalitetskontrol af råvand til fødevarerindustrien

Brug af instrumentet til andre formål end det beskrevne udgør en trussel for menneskers sikkerhed og for hele målesystemet og er derfor ikke tilladt. Producenten påtager sig intet ansvar for skader, der skyldes forkert brug eller utilsigtet brug.

### 2.3 Sikkerhed på arbejdspladsen

Som bruger er du ansvarlig for, at følgende sikkerhedsbetingelser overholdes:

- Retningslinjer for installation
- Lokale standarder og bestemmelser
- Bestemmelser for eksplosionsbeskyttelse

#### **Elektromagnetisk kompatibilitet**

- Produktet er testet for elektromagnetisk kompatibilitet iht. de gældende internationale standarder for industrianvendelser.
- Den angivne elektromagnetiske kompatibilitet gælder kun for et produkt, der er tilsluttet iht. denne betjeningsvejledning.

### 2.4 Driftssikkerhed

**Før ibrugtagning af hele målepunktet:**

1. Kontroller, at alle tilslutninger er korrekte.
2. Sørg for, at elektriske kabler og slangetilslutninger ikke er beskadigede.

3. Brug ikke beskadigede produkter, og beskyt dem mod utilsigtet brug.
4. Mærk beskadigede produkter som defekte.

#### Under drift:

1. Hvis fejl ikke kan afhjælpes:  
Produkterne skal tages ud af brug og skal beskyttes mod utilsigtet brug.
2. Hold døren lukket, når der ikke foretages service og vedligeholdelsesarbejde.

#### **FORSIGTIG**

#### **Aktiviteter, mens analysatoren er i brug**

Risiko for personskade og infektion fra medie!

- ▶ Før du løsner slanger, skal det sikres, at handlinger som f.eks. pumpning af prøve ikke er aktiveret eller snart på vej til at starte.
- ▶ Brug beskyttelsestøj, -briller og -handsker, eller træf andre relevante foranstaltninger for at beskytte dig selv.
- ▶ Tør spildt reagens op med en engangsklud, og skyl med rent vand. Tør derefter de rengjorte områder efter med en klud.

#### **FORSIGTIG**

#### **Risiko for personskade fra dørstopmekanisme**

- ▶ Åbn altid døren helt for at sikre, at dørstoppet aktiveres ordentligt.

## 2.5 Produktsikkerhed

### 2.5.1 Avanceret teknologi

Produktet er designet, så det opfylder de nyeste sikkerhedskrav, og fabrikken har testet og leveret det i en tilstand, hvor det er sikkert at betjene. De relevante bestemmelser og internationale standarder er blevet overholdt.

Instrumenter, der er tilsluttet analysatoren, skal overholde de gældende sikkerhedsstandarder.

### 2.5.2 IT-sikkerhed

Garantien gælder kun, hvis instrumentet installeres og bruges som beskrevet i betjeningsvejledningen. Instrumentet er udstyret med sikkerhedsmekanismer, der hjælper med at beskytte det mod utilsigtede ændringer af instrumentets indstillinger.

IT-sikkerhedsforanstaltninger i form af sikkerhedsstandarder for operatører, som har til formål at give ekstra beskyttelse for instrumentet og overførsel af instrumentdata, skal implementeres af operatørerne selv.

## 3 Modtagelse og produktidentifikation

### 3.1 Modtagelse

1. Kontroller, at emballagen ikke er beskadiget.
  - ↳ Underret leverandøren om eventuelle skader på emballagen.  
Gem den beskadigede emballage, indtil problemet er blevet løst.
2. Kontroller, at indholdet ikke er beskadiget.
  - ↳ Underret leverandøren om eventuelle skader på det leverede indhold.  
Gem de beskadigede artikler, indtil problemet er blevet løst.
3. Kontroller, at leveringen er komplet, og at der ikke mangler noget.
  - ↳ Sammenhold forsendelsespapirerne med ordren.
4. Pak produktet i forbindelse med opbevaring og transport, så det er beskyttet mod stød og fugt.
  - ↳ Den originale emballage giver den bedste beskyttelse.  
Sørg for at overholde de tilladte omgivende forhold.

Kontakt din leverandør eller det lokale salgscenter, hvis du har spørgsmål.

#### BEMÆRK

#### Forkert transport kan beskadige analysatoren

- ▶ Brug altid en løftetruck eller gaffeltruck til at transportere analysatoren.

### 3.2 Produktidentifikation

#### 3.2.1 Typeskilt

Typeskilte kan findes:

- På indersiden af døren fornedet til højre eller foran i nederste højre hjørne
- På emballagen (klæbemærkat, stående format)

Typeskiltet giver følgende oplysninger om enheden:

- Producent-id
- Ordrekode
- Udvidet ordrekode
- Serienummer
- Firmware-version
- Omgivende forhold og procesforhold
- Indgangs- og udgangsværdier
- Måleområde
- Aktiveringskoder
- Sikkerhedsoplysninger og advarsler
- Certifikatoplysninger
- Godkendelser iht. den bestilte version

- ▶ Sammenhold oplysningerne på typeskiltet med bestillingen.



### 3.2.2 Produktidentifikation

#### Produktside

[www.endress.com/ca80fe](http://www.endress.com/ca80fe)

#### Fortolkning af ordrekoden

Produktets ordrekode og serienummer kan findes følgende steder:

- På typeskiltet
- I leveringspapirerne

#### Find oplysningerne på produktet

1. Gå til [www.endress.com](http://www.endress.com).
2. Vælg søgefunktionen (forstørrelsesglas).
3. Angiv et gyldigt serienummer.
4. Søg.
  - ↳ Produktstrukturen vises i et pop op-vindue.
5. Klik på produktbilledet i pop op-vinduet.
  - ↳ Der åbnes et nyt vindue (**Device Viewer**). Alle oplysningerne relateret til instrumentet vises i vinduet samt i produktdokumentationen.

### 3.2.3 Producentens adresse

Endress+Hauser Conducta GmbH+Co. KG  
Dieselstraße 24  
D-70839 Gerlingen

## 3.3 Leveringsomfang

Leveringen omfatter følgende:

- 1 analysator i den bestilte version med valgfri hardware
  - 1 kort betjeningsvejledning (trykt udgave)
  - 1 vedligeholdelsesvejledning
  - Ekstraudstyr
- ▶ Hvis du har spørgsmål:  
Kontakt leverandøren eller det lokale salgscenter.

## 3.4 Certifikater og godkendelser

### 3.4.1 CE-mærkning

Produktet opfylder kravene i de harmoniserede europæiske standarder. Det overholder derfor lovkraevne i EU-direktiverne. Producenten bekræfter med CE-mærkningen, at instrumentet er testet og i orden.

### 3.4.2 Andre standarder og retningslinjer

#### cCSAus

Produktet opfylder kravene iht. "CLASS 2252 06 - Process Control Equipment" og "CLASS 2252 86 - Process Control Equipment". Det er testet iht. canadiske og amerikanske standarder: CAN/CSA-C22.2 No. 61010-1-12 UL Std. No. 61010-1 (3<sup>rd</sup> Edition).

#### EAC

Produktet er blevet certificeret iht. retningslinjerne TP TC 004/2011 og TP TC 020/2011, som gælder i Det Europæiske Økonomiske Samarbejdsområde (EØS). Produktet er forsynet med EØS-overensstemmelsesmærkningen.

## 4 Installation



**Forkert transport kan forårsage personskade og beskadige instrumentet.**

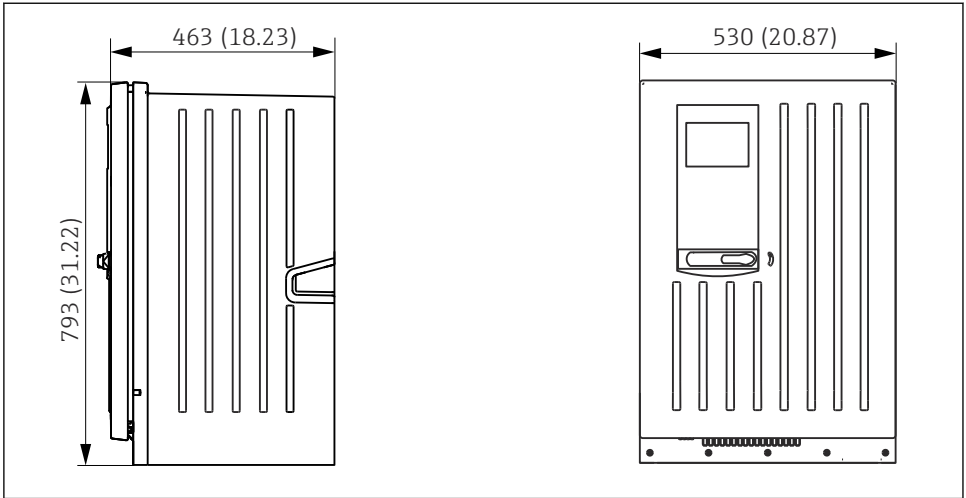
- ▶ Brug altid en løftetruck eller gaffeltruck til at transportere analysatoren. Der skal være to personer om installationen.
- ▶ Løft instrumentet i de indbyggede greb.

### 4.1 Installationsbetingelser

Instrumentet kan monteres på følgende måder:

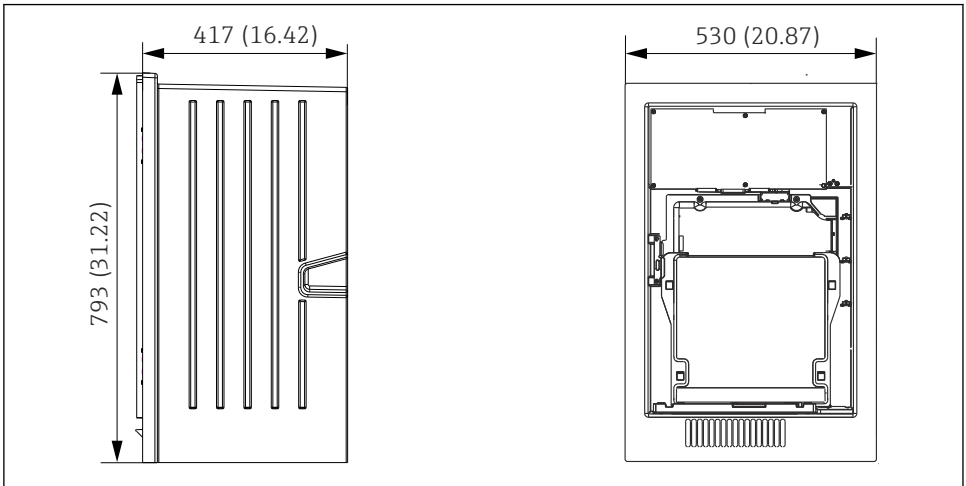
- Monteret på en væg
- Monteret på en base
- Søjlemontering/på en søjle (tilbehør)

### 4.1.1 Mål



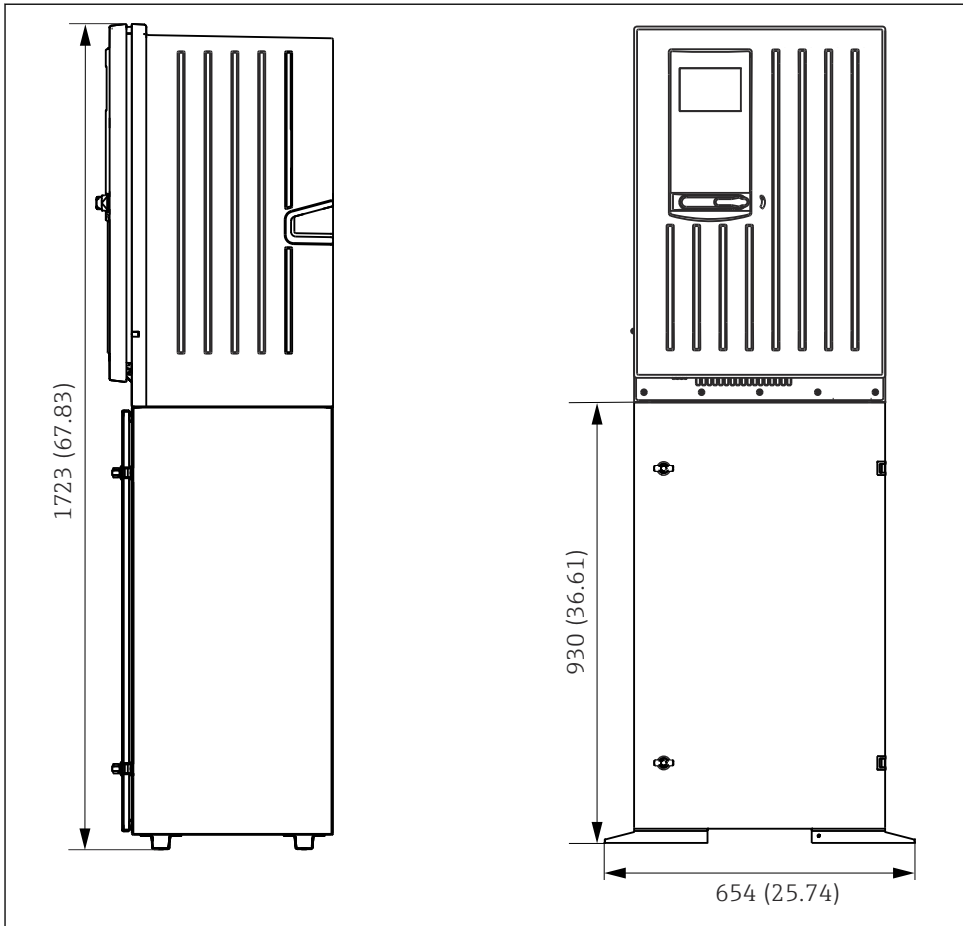
A0028820

1 *Liquiline System CA80 lukket version, mål i mm (in)*



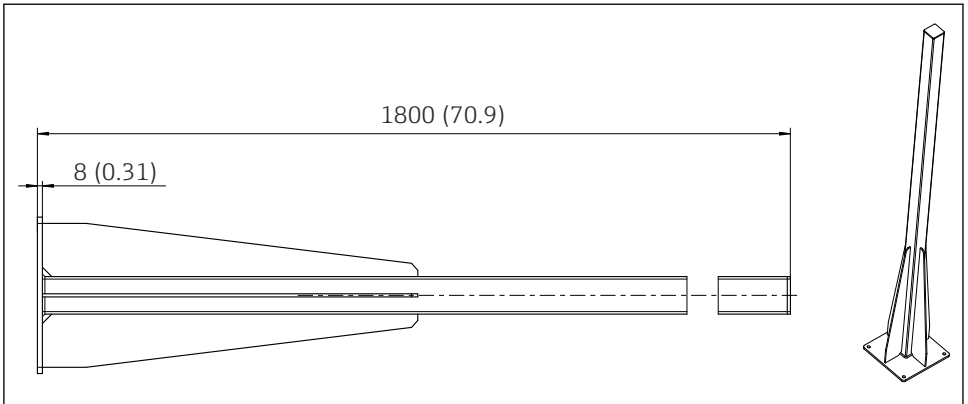
A0030419

2 *Liquiline System CA80 åben version, mål i mm (in)*



A0028821

3 *Liquiline System CA80 med base, mål i mm (in)*



4 Søjle (tilbehør) til "udendørs" version, mål i mm (tommer)

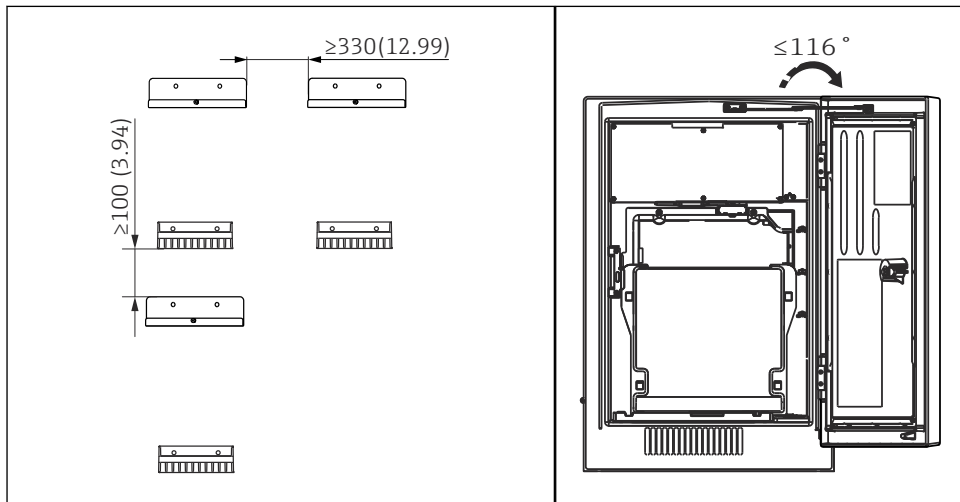
#### 4.1.2 Monteringssted

Bemærk følgende ved opstilling af instrumentet:

- ▶ Ved montering på en væg skal det sikres, at væggen har tilstrækkelig lastbærende kapacitet og er helt vinkelret.
- ▶ Ved montering på en fod skal enheden opstilles på en plan overflade.
- ▶ Beskyt instrumentet mod ekstra varme (f.eks. fra et varmesystem).
- ▶ Beskyt instrumentet mod mekaniske vibrationer.
- ▶ Beskyt instrumentet mod korrosive gasser, f.eks. hydrogenulfid ( $H_2S$ ) og .
- ▶ Vær opmærksom på den maksimale højdeforskel og den maksimale afstand fra prøveudtagningspunktet.
- ▶ Kontroller, at enheden kan tømme frit uden nogen opsugningseffekt.
- ▶ Kontrollér, at luften kan strømme frit på forsiden af huset.
- ▶ Åbne analysatorer (dvs. analysatorer, som ikke har nogen låge) må kun opstilles i lukkede områder eller i et beskyttelseskabinet eller en tilsvarende facilitet.

### 4.1.3 Påkrævet plads til montering

#### Påkrævet plads til installation af analysator

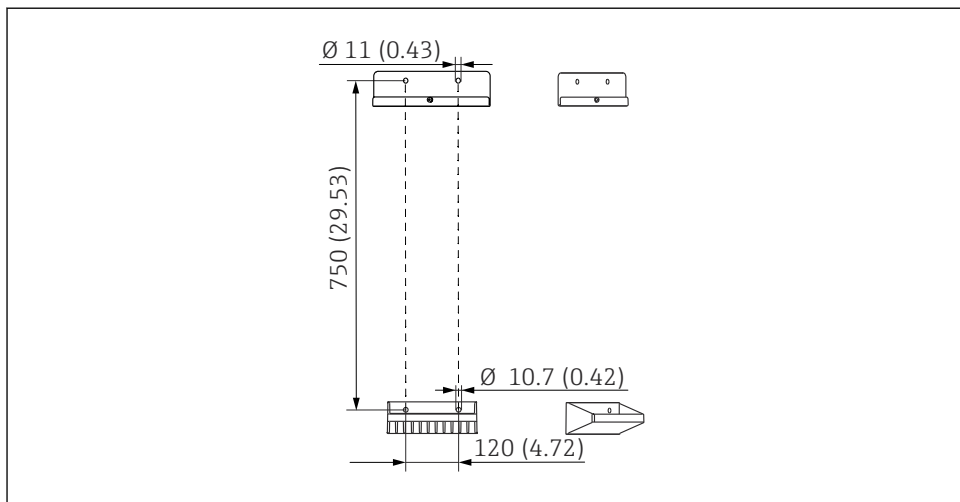


A0036774

A0036775

- 5 Påkrævet minimumplads ved montering. Teknisk enhed mm (in). 6 Maks. åbningsvinkel

#### Påkrævet plads til installation af vægmonteret version



A0036779

- 7 Holderenhedens mål. Teknisk enhed mm (in)

## 4.2 Montering af analysatoren

### 4.2.1 Montering af analysatoren på en væg

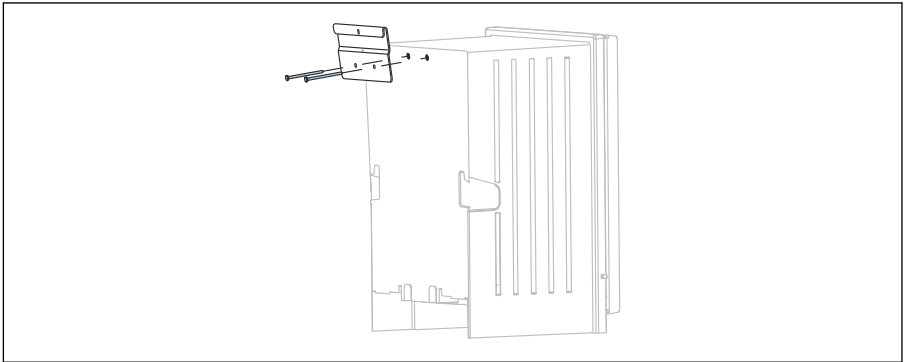
#### **⚠ FORSIGTIG**

**Forkert installation kan forårsage personskade og beskadige instrumentet.**

- ▶ Ved montering på en væg skal det kontrolleres, at analysatoren er helt hægtet på vægholderenheden foroven og forneden, og analysatoren skal fastgøres på den øverste vægholderenhed vha. fastgørelsesskruen.

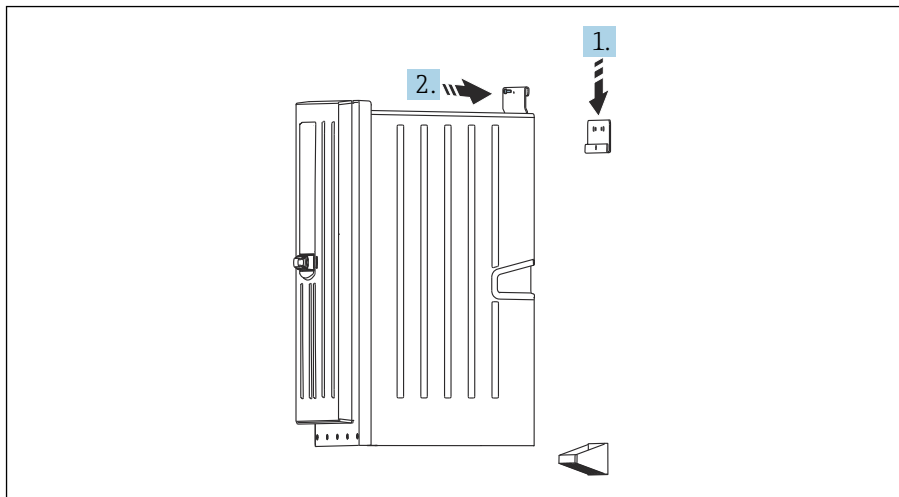
Der medfølger ikke monteringsmaterialer til fastgørelse af instrumentet på væggen.

1. Kunden skal sørge for monteringsmaterialer til at fastgøre instrumentet på væggen (skruer, rawlplugs) på stedet.
2. Monter vægholderenheden (to dele) på væggen.
- 3.



Fastgør monteringsdelen på huset.

4.



A0036781

Fastgør analysatoren til vægholderenheden (1).

5. Fastgør monteringsdelen og vægholderenheden med den medfølgende skrue (2).

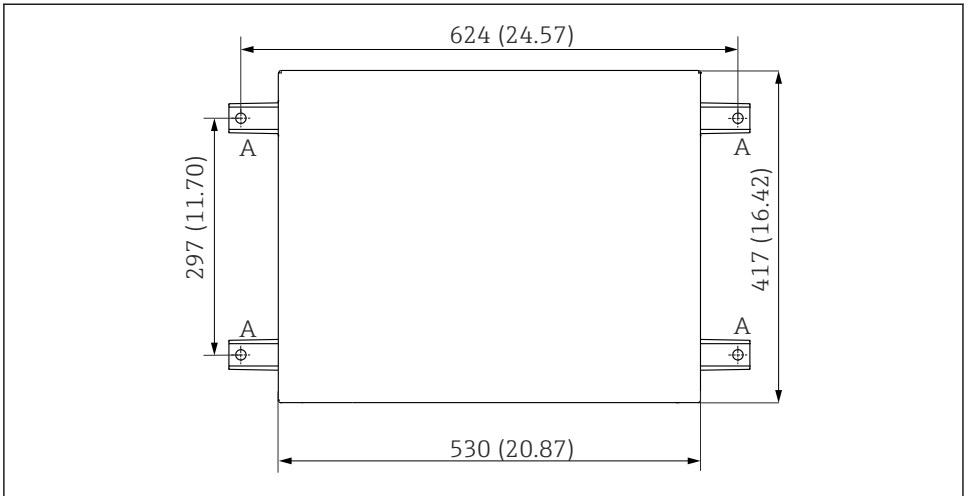
#### 4.2.2 Installation af version med analysatorfod

##### **⚠ FORSIGTIG**

**Forkert installation kan forårsage personskade og beskadige instrumentet.**

- ▶ Hvis versionen med analysatorfod bruges, skal det sikres, at analysatorfoden er fastgjort til gulvet.



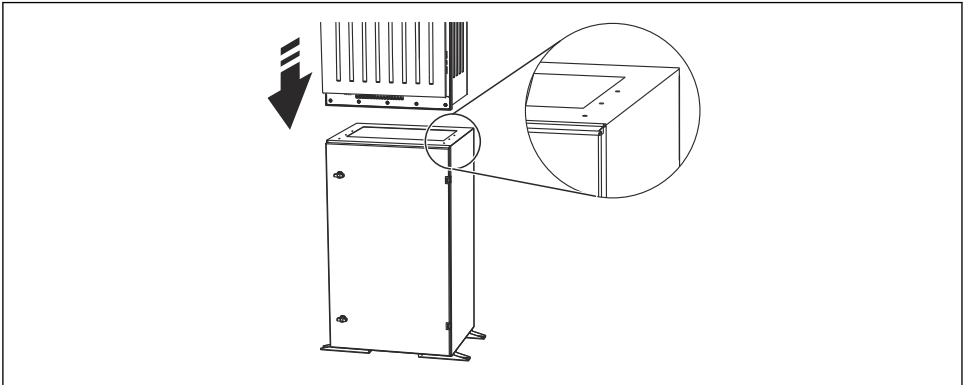


A0036783

### 8 Fundamentsplan

A Fastgørelselementer (4 x M10)

--- Mål for Liquiline System CA80



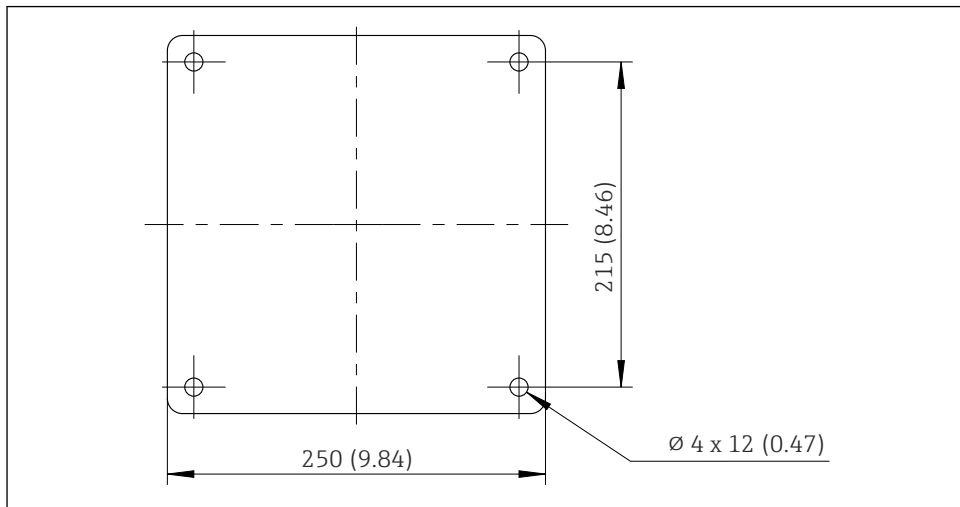
A0036785

### 9 Fastgørelse af basen

1. Skru basen på jorden.
2. Få to personer til at løfte analysatoren og anbringe den på basen. Brug de indbyggede greb.
3. Skru basen på analysatoren med de 6 medfølgende skruer.

### 4.2.3 "Udendørs" version: montering på en søjle

#### Opsætning af søjlen



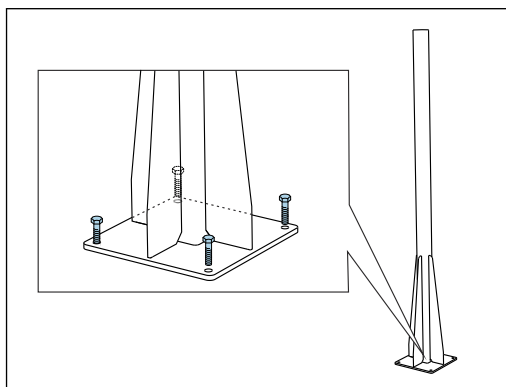
A0041437

10 Fundamentsplan, mål i mm (tommer)

**i** Ved installation udendørs er det vigtigt at sikre korrekt beskyttelse mod lynnedslag.

1. Klargør fundamentet på installationsstedet.

2.



Opsæt søjlen, og fastgør den til fundamentet med fire sikringsskruer (som leveres af kunden<sup>1)</sup>).

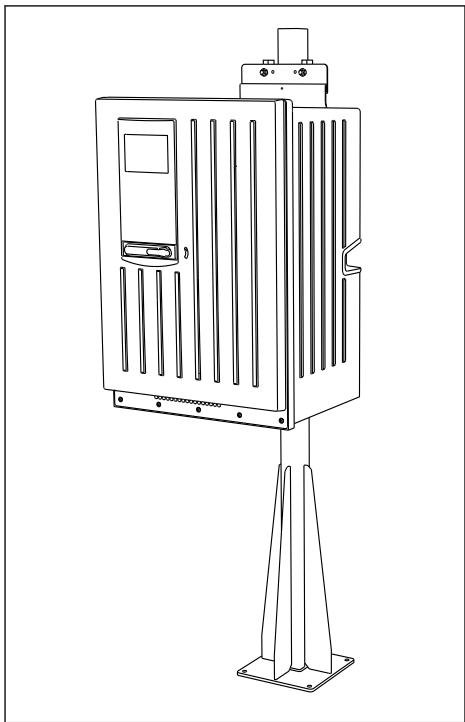
1) Vi anbefaler: bolte med sekskantet hoved og stift, DIN 931: M10x100 i A2-kvalitet + skive + velegnet stik

### **Påkrævet værktøj til søjlemontering**

Følgende værktøj skal stilles til rådighed af kunden på installationsstedet til montering af analysatoren på søjlen:

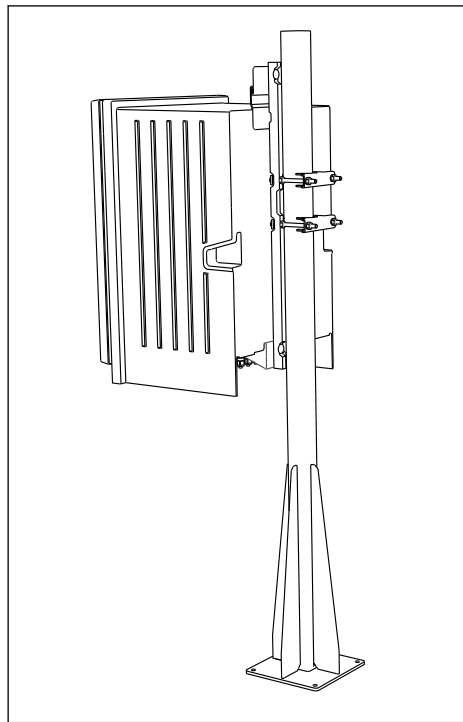
- Fastnøgle, 17 mm AF (til søjleholderen)
- Torx-skruetrækker TX45 (til analysatorens vægholderenhed, torx-skruer M8x20)
- Torx-skruetrækker TX25 (til fastgørelse af vægholderenheden på søjleholderen, torx-skruer M5x12)

## Montering af analysatoren på søjlen



A0041425

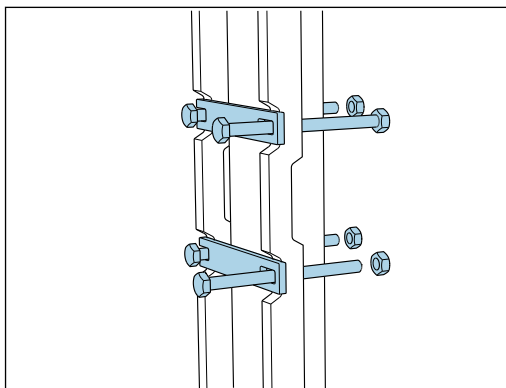
11 Analysator monteret på søjle (set forfra)



A0041426

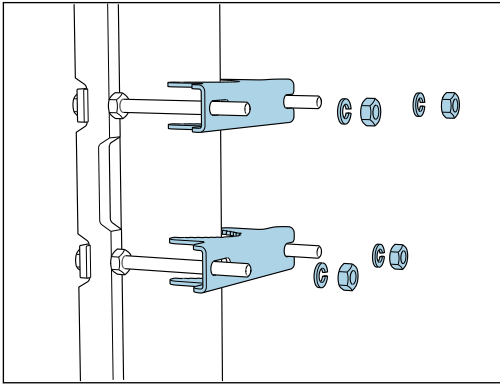
12 Analysator monteret på søjle (set bagfra)

1.



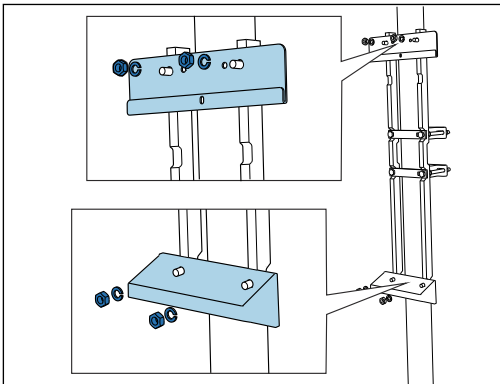
Fastgør søjleholderens klemme til fastgørelsesstængerne og søjlen ved hjælp af møtrikkerne.

2.



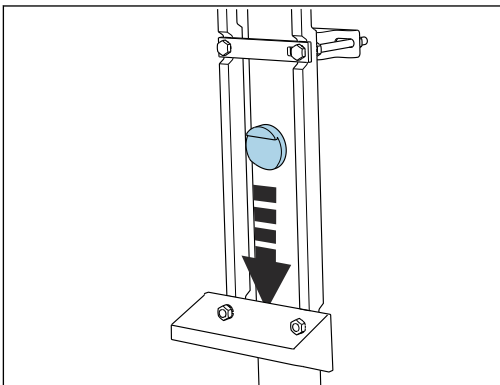
Monter de modstående dele, og fastgør søjleholderen med fjederskiver og møtrikker.

3.



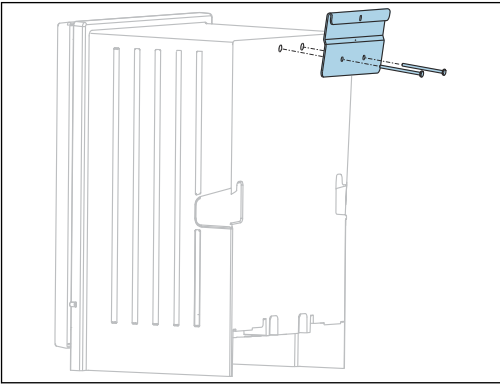
Monter vægholderenheden (medfølger sammen med analysatoren) på søjleholderen.

4.



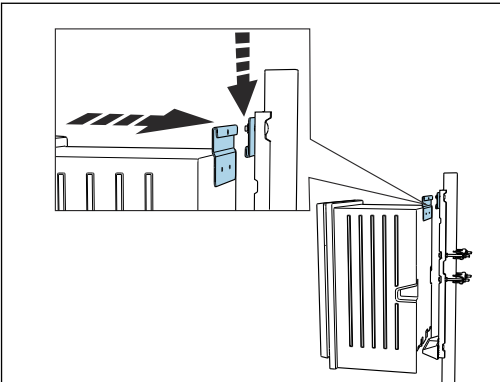
Indsæt mellemstykket.

5.



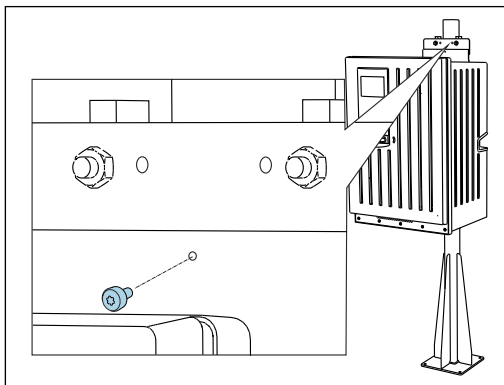
Skrue vægholderenhedens ophængningsbeslag (medfølger sammen med analysatoren) fast på analysatoren.

6.



Fastgør analysatoren.

7.



Fastgør den øverste vægholderenhed med den medfølgende skrue.

### 4.3 Kontrol efter installation

Kontroller efter montering, at alle tilslutninger er sikre.

## 5 Elektrisk tilslutning

### ⚠ ADVARSEL

#### Instrumentet er strømførende!

Forkert tilslutning kan medføre personskade eller dødsfald!

- ▶ Den elektriske tilslutning må kun foretages af en elektriker.
- ▶ Elektrikeren skal have læst og forstået denne betjeningsvejledning og skal følge dens anvisninger.
- ▶ Kontroller **før** tilslutningsarbejde udføres, at der ikke er spændingsførende kabler.
- ▶ Kontroller før den elektriske tilslutning, om det forhåndsinstallerede strømkabel overholder de lokale nationale specifikationer for elektriske sikkerhed.

### 5.1 Tilslutningsbetingelser

#### 5.1.1 Kabeltyper

Strømforsyningskabel Der medfølger ikke et strømforsyningskabel til den "udendørs" version!	Strømforsyningskabel med blændprop Kabellængde 4,3 m (14,1 ft) Bestilt version CA80xx-CA (CSA C/US General Purpose): Strømforsyningskabel iht. nordamerikansk standard
Netspænding	Udsvinget i netspændingen må ikke være mere end $\pm 10\%$ i forhold til de angivne værdier på typeskiltet.
Analog, signal og transmissionslinjer	f.eks. LiYY 10 x 0,34 mm <sup>2</sup>

## 5.1.2 "Udendørs" version

### BEMÆRK

#### Harmoniske bølger ved indgangen fra enhedens forsyningsspænding

Højere strålingsværdier

- ▶ Undgå harmoniske bølger fra enhedens spændingsindgang, eller begræns dem, f.eks. ved at tilslutte et lysnetfilter længere oppe i processen.

## 5.2 Tilslutning af analysatoren

### BEMÆRK

#### Instrumentet har ikke en strømafbryder

- ▶ Instrumentet skal installeres i nærheden (afstand < 3 m (10 ft)) af en let tilgængelig stikkontakt med sikring, så den kan frakobles strømforsyningen.
- ▶ Følg anvisninger for beskyttende jord ved installation af analysatoren.

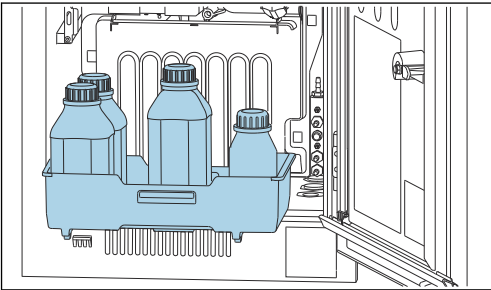
### 5.2.1 Føring af kablet i tilslutningsrummet

Analysatoren leveres med et forhåndsinstalleret strømkabel. (Dette er ikke tilfældet for den "udendørs" version)

- For kabinetversioner er kabellængden ca. 4,3 m (14,1 ft) fra husets gulv.
- For analysatorfødder er kabellængden ca. 3,5 m (11,5 ft) fra fundamentet.

#### Tilslutning af analoge indgange og udgange, Memosens-sensorer eller digitale fieldbus'er

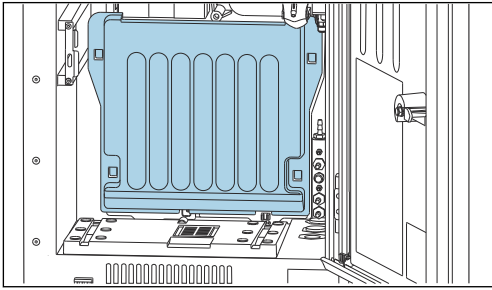
1.



Fjern flaskebakken: Løft lidt op i det indbyggede greb, og træk fremad.



2.

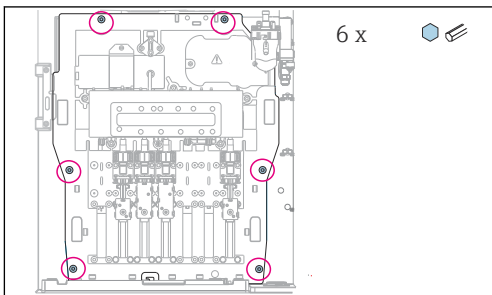


Fjern låget, som er hængt på.

3.

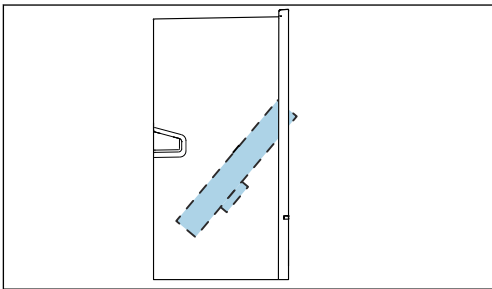
Fjern alle væskeførende sugelinjer fra væskestyringen.

4.



Løsn de 6 skruer på carrier board med en unbrakonøgle.

5.

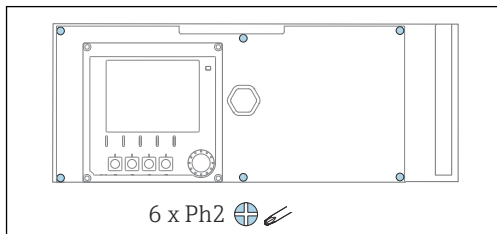


Vip carrier board fremad.

6.

Hægt carrier board fast på låsepladen, så det er nemmere at håndtere.

7.

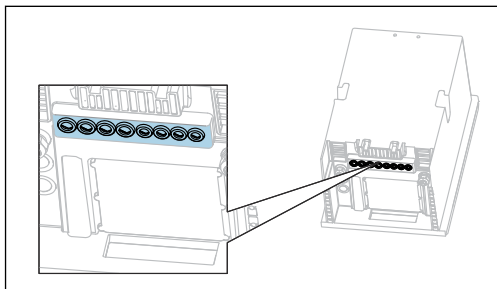


Brug en Phillips-skruetrækker til at løsne de seks skruer på elektronikkammets låg, og fold låget ud i retning mod fronten.

8. **Kun for bestilte versioner med G- eller NPT-forskrninger:**

Udskift de forhåndsmonterede kabelforskrninger med M-gevind med de G- eller NPT-kabelforskrninger, der medfølger. Dette påvirker ikke M32-kabelforskrningerne.

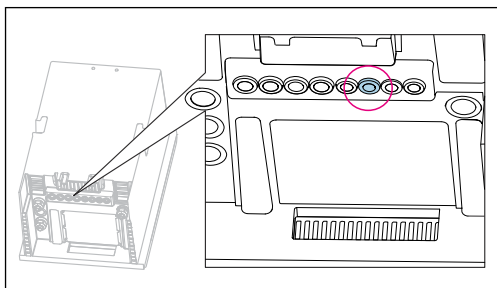
9.



Før kablerne gennem kabelforskrningerne fornedden på instrumentet.

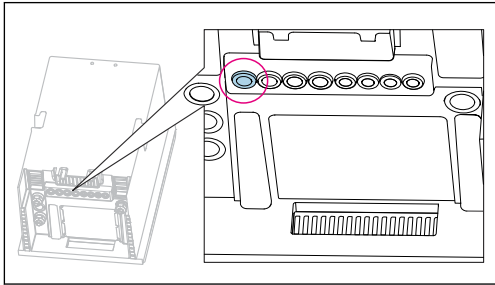
**Kun for den "udendørs" version**

10.



Før kablet til den opvarmede returslange gennem den angivne kabelforskrning.

11.



Før strømforsyningskablet, som kunden sørger for på installationsstedet, gennem den angivne kabelforskrunding.

### Alle versioner

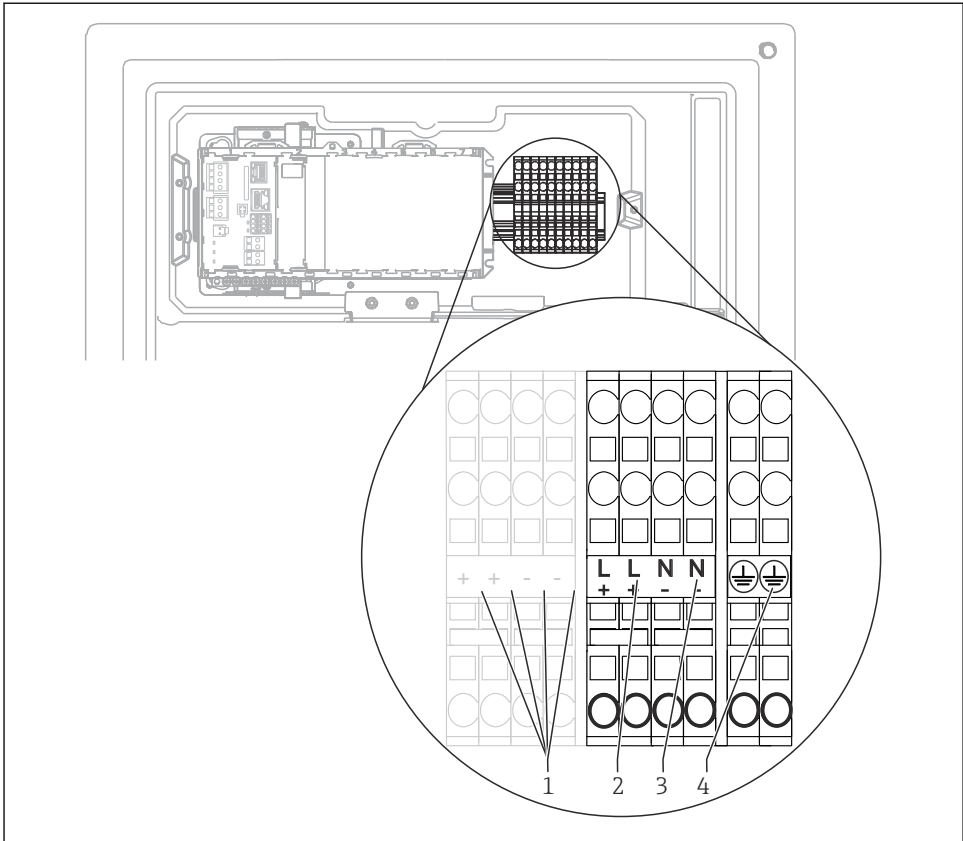
12. Før kablerne på instrumentets bagpanel, så de er ordentligt beskyttet. Brug kabelklemmer.
13. Før kablet til elektronikrummet.

### Efter tilslutning:

1. Fastgør elektronikrummets dæksel med de seks skruer.
2. Fold carrier board op, og brug de 6 skruer til at fastgøre den efter tilslutning.
3. Stram kabelforskruningerne fornedet på instrumentet for at sikre kablerne.
4. Anbring flaskebakken i huset igen.

### 5.2.2 24 V-version: tilslutning af strømforsyningen

- ▶ Ved instrumenter med en 24 V-strømforsyning skal tilslutningen have et tværsnit på mindst 2,5 mm<sup>2</sup> og må ikke overstige 4 mm<sup>2</sup>.
  - ▶ Med 24 V-strømforsyning kan der bruges en strøm på op til 10 A. Hold derfor øje med spændingstabet på forsyningslinjen.
  - ▶ Spændingen ved instrumentklemmerne skal være inden for det angivne område .
1. Gør som beskrevet i afsnittet "Føring af kablerne" for at få adgang til elektronikrummet (→ 24).
  2. Før 24 V-tilslutningskablet nedefra gennem kabelforskruningen på instrumentets indvendige bagpanel, og før det opad og ind i elektronikrummet.
  3. Tilslut strømforsyningen.



A0044092

### 13 Klemmetildeling

- 1 Intern 24 V-spænding
- 2 Strømforsyning +24 V
- 3 Strømforsyning -24 V
- 4 Tildeling: funktionel jord

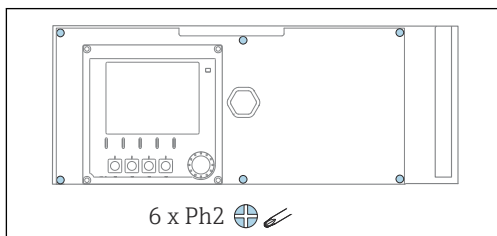
**i** Mærkningen på klemblokken er valgt, så den gælder både for 24 V-versioner (+ og -) og for de andre instrumentversioner (L og N).

### 5.2.3 "Udendørs" version: Tilslutning af strømforsyning og slangeopvarmning

Strømforsyningskablet medfølger ikke ved levering. Kunden skal selv sørge for det.

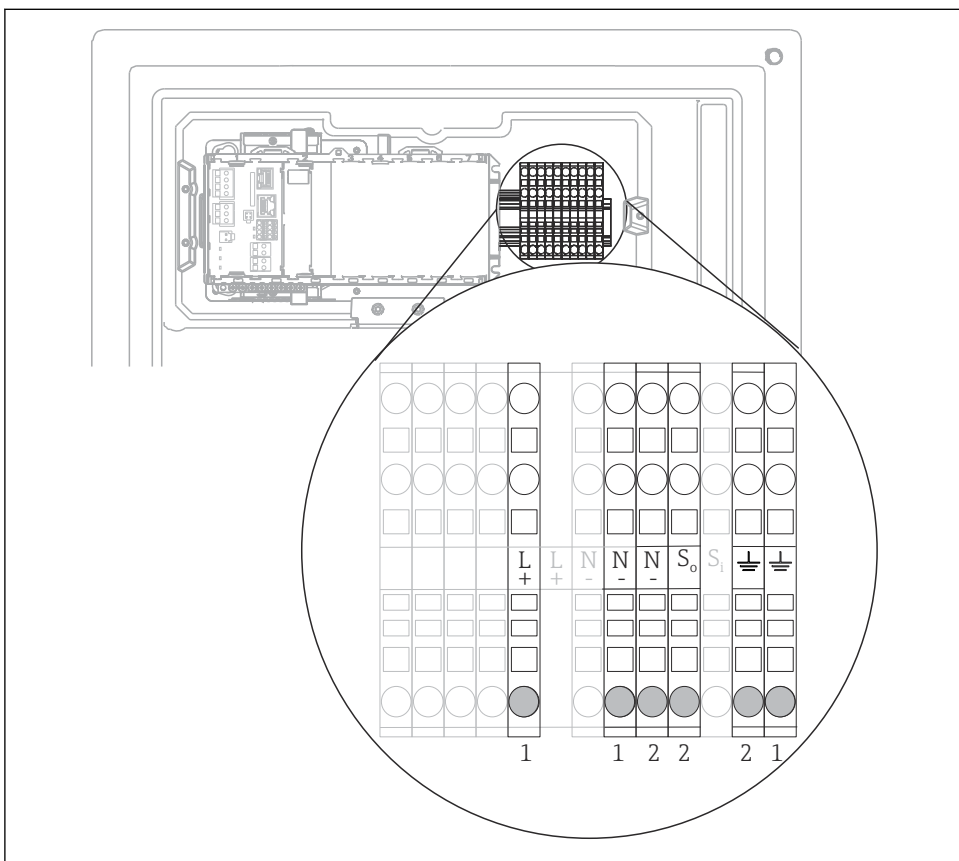
1. Før strømforsyningskablet og kablet til slangeopvarmningen nedefra gennem kabelforskrningen på instrumentets indvendige bagpanel, og før dem opad og ind i elektronikrummet (→ 26).

2.



Brug en Phillips-skruetrækker til at løsne de seks skruer på elektronikkrummets låg, og fold låget ud i retning mod fronten.

3. Tilslut kablet.



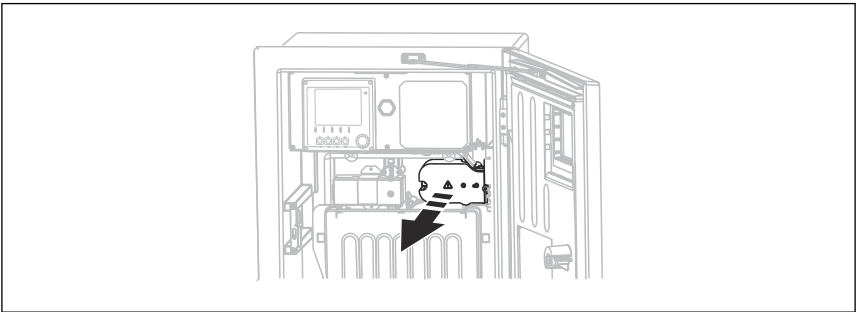
14 Klemmetildeling til den "udendørs" version

- 1 Klemmer til strømforsyning
- 2 Klemmer til slangeopvarmning

## 5.3 Tilslutning af prøveforberedelse

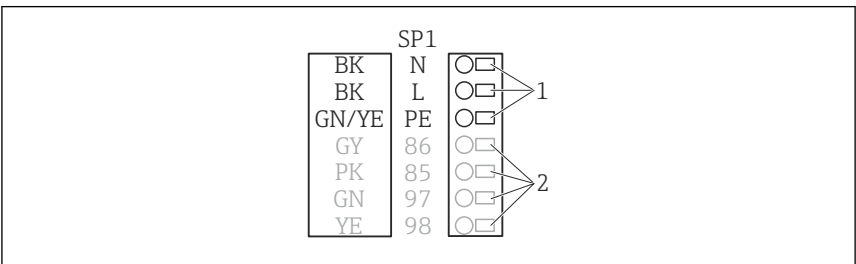
### 5.3.1 Tilslutning af rengøringsventilen (ekstraudstyr) til Liquiline System CAT810

1. Tag stikket ud af strømforsyningen.
2. Fold carrier board ud i retning mod fronten ved at gøre som beskrevet i afsnittet "Føring af kablerne" .
3. Før kablet gennem kabelforskruningen.
4. **Kun for bestilte versioner med G- eller NPT-forskruning:**  
Udskift de forhåndsmonterede kabelforskruning med M-gevind med de G- eller NPT-kabelforskruning, der medfølger. Dette påvirker ikke M32-kabelforskruningerne.
5. Følg anvisninger for beskyttende jord ved installation af analysatoren.
6. Fjern beskyttelsesdækslet i øverste højre hjørne.



A0044866

7. Slut rengøringsventilen til følgende plugin-klemmer:



A0028926

15 Tilslutningsoversigt for Liquiline System CAT810

- 1 Liquiline System CAT810, 100 til 120 V/200 til 240 V AC
- 2 Bruges ikke

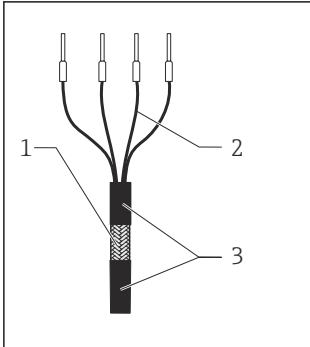
8. Sæt beskyttelsesdækslet på efter tilslutning. Sørg for, at der ikke sidder kabler eller slanger i klemme.
9. Brug de seks skruer til at fastgøre carrier board efter tilslutning.

### 5.3.2 Tilslutning af den valgfri slangeopvarmning og kommunikation mellem CAT820/CAT860 og analysatoren

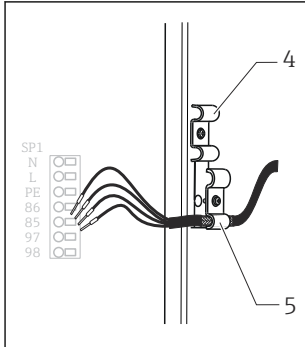


Brug så vidt muligt kun terminerede originale kabler. Sensorkablet, fieldbus-kablet og Ethernet-kablet skal være afskærmede kabler.

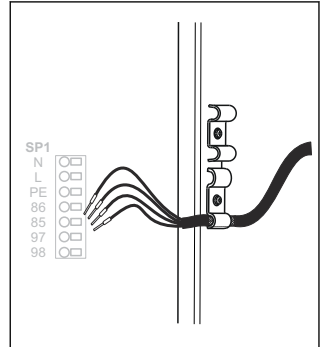
Kabeleksempel (stemmer ikke nødvendigvis overens med det originale kabel, der medfølger)



A0044089



A0044090



A0044091

#### 16 Termineret kabel

- 1 Udvendig afskærmning (fritlagt)
- 2 Kabelledere med terminalrør
- 3 Kabelafskærmning (isolering)

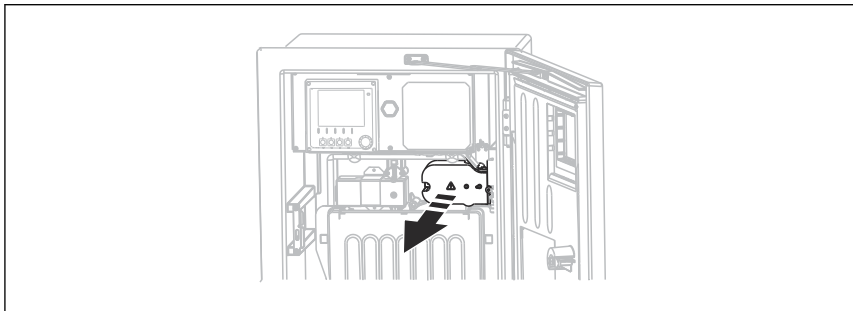
#### 17 Indføring af kablet

- 4 Kabelklemme til slangeopvarmning
- 5 Afskærmningsklemme til Memosens-forsyning og strømforsyning

#### 18 Tilspænding af skruen (2 Nm)

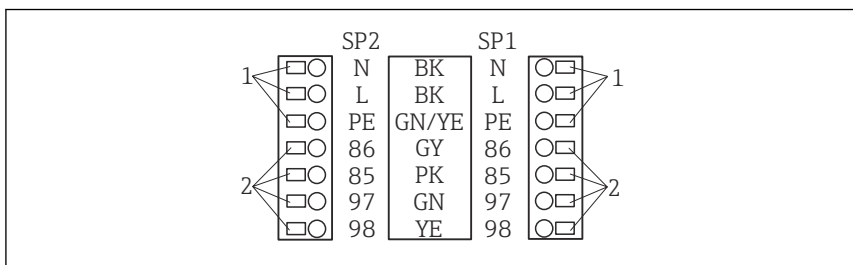
1. Tag stikket ud af strømforsyningen.
2. Fold carrier board ud i retning mod fronten ved at gøre som beskrevet i afsnittet "Føring af kablerne".
3. Løsn en egnet slangeforskruning underst til højre på analysatoren, og fjern blindproppen fra forskruningen.
4. Før spiralslangen gennem slangeforskruningen.
5. **Bestilte versioner med G- og NPT-kabelforskruning:** Udskift de forhåndsmonterede kabelforskruning med M-gevind med de G- eller NPT-forskruning, der følger med. Dette påvirker ikke M32-kabelforskruningerne.
6. Følg anvisninger for beskyttende jord ved installation af analysatoren.

7. Fjern beskyttelsesdækslet i øverste højre hjørne.



A0044866

8. Før kablet i huset, så den **fritlagte** kabelafskærmning passer ind i en af kabelklemmerne, og kabledederne nemt kan føres hen til plugin-klemmen.
9. Åbn kabelklemmen, og fastgør kablet. Stram derefter kabelklemmens skrue.
10. Tilslut kablet eller kablerne (afhængigt af versionen) til følgende plugin-klemmer:



A0028924

19 Tilslutningsdiagram for Liquiline System CAT820 / 860

- 1 Slangeopvarmning 100 til 120 V/200 til 240 V AC (ekstraudstyr)
- 2 Tilslutninger for Memosens og kommunikation med analysatoren (ekstraudstyr)
- SP1 Prøveindløb
- SP2 Andet prøveindløb (tilvalg)

11. Sæt beskyttelsesdækslet på efter tilslutning. Sørg for, at der ikke sidder kabler eller slanger i klemme.
12. Brug de seks skruer til at fastgøre carrier board efter tilslutning.

## 5.4 Sikring af kapslingsklassen

Kun de mekaniske og elektriske tilslutninger, der beskrives i denne vejledning, og som er nødvendige for den påkrævede, beregnede brug, må foretages på det leverede instrument.

- Vær omhyggelig, når arbejdet udføres.



De individuelle kapslingsklasser, der er tilladt for dette produkt (uigennemtrængelighed (IP), elektrisk sikkerhed, EMC-interferensimmunitet, Ex-beskyttelse) kan ikke længere garanteres, hvis f.eks. følgende gør sig gældende :

- Dækslerne er taget af
- Der bruges andre strømforsyninger end de medfølgende
- Kabelforskruninger er ikke strammet ordentligt (skal strammes med 2 Nm (1.5 lbf ft) for det bekræftede niveau af IP-beskyttelse)
- Der bruges uegnede kabeldiametre til kabelforskruningerne
- Moduler er ikke sikret ordentligt
- Displayet er ikke sikret ordentligt (risiko for indtrængende fugt pga. utilstrækkelig forsegling)
- Kabler/kabelender, som er løse eller ikke strammet ordentligt
- Der er ledende kabledere i instrumentet

## 5.5 Kontrol efter tilslutning

### ADVARSEL

#### Tilslutningsfejl

Menneskers og målepunktets sikkerhed er i fare! Producenten påtager sig ikke noget ansvar for fejl, der skyldes manglende overholdelse af anvisningerne i denne vejledning.

- ▶ Tag kun enheden i brug, hvis du kan svare **ja** på **alle** de følgende spørgsmål.

Enhedens tilstand og specifikationer

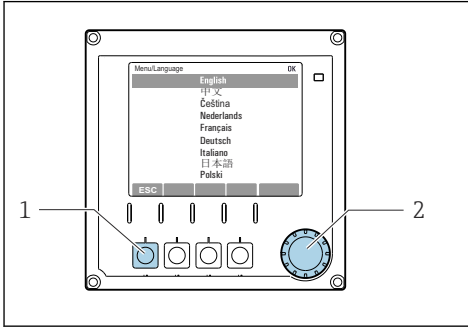
- ▶ Er enhederne og alle kablerne fri for udvendige skader?

Elektrisk tilslutning

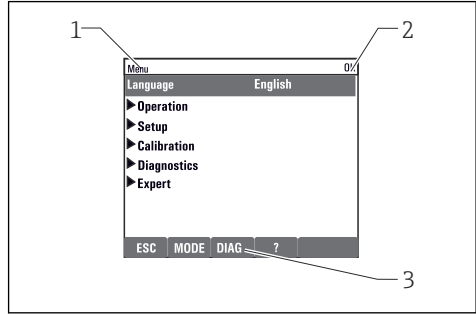
- ▶ Er de monterede kabler uden trækpåvirkninger?
- ▶ Er kablerne ført uden løkker og viklinger?
- ▶ Er signalkablerne tilsluttet korrekt iht. ledningsdiagrammet?
- ▶ Sidder alle plugin-klemmer ordentligt fast?
- ▶ Sidder alle tilslutningslederne sikkert i kabelklemmerne?

## 6 Betjeningsmuligheder

### 6.1 Betjeningsmenuens struktur og funktion



A0036773



A0040682

#### 20 Display (eksempel)

- 1 Genvejstast (trykkefunktion)
- 2 Navigator (jog/dreje- og tryk/hold-funktion)

#### 21 Display (eksempel)

- 1 Menusti og/eller instrumentbetegnelse
- 2 Statusindikator
- 3 Tildeling af genvejstaster, ESC: Gå tilbage, MODE: Hurtig adgang til ofte brugte funktioner, DIAG: Link til diagnostikmenu ?: Hjælp, hvis det er tilgængeligt

## 7 Ibrugtagning

### Inden forsyningsspændingen påføres

På grund af instrumentets design kan der forekomme høj tændingsstrøm, hvis instrumentet tages i brug ved lave temperaturer. Den effekt, der er angivet på typeskiltet, refererer til strømforbruget efter et minuts drift, når instrumentet bruges ved 5 °C (41 °F).

- ▶ **"Kun udendørs versionen:** For at undgå at overbelaste strømkablet eller udløse hovedsikringen må instrumentet kun tages i brug ved temperaturer  $\geq 5$  °C (41 °F).

### Automatisk rengøringsfunktion for sugeslangen

Risiko for personskade ved kontakt med meget syreholdig rengøringsopløsning

- ▶ Afkort ikke systemets indtagsslange.




### Aktiviteter, mens analysatoren er i brug

Risiko for personskade og infektion fra medie!

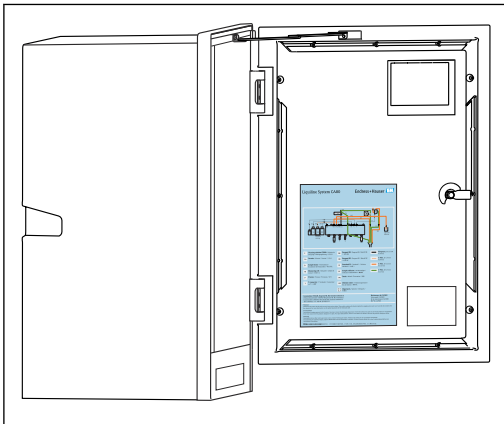
- ▶ Før du løsner slanger, skal det sikres, at handlinger som f.eks. pumpning af prøve ikke er aktiveret eller på vej til at starte.
- ▶ Brug beskyttelsestøj, -briller og -handsker, eller træf andre relevante foranstaltninger for at beskytte dig selv.
- ▶ Tør spildt reagens op med en engangsklud, og skyl med rent vand. Tør derefter de rengjorte områder efter med en klud.

## 7.1 Forberedende trin

### 7.1.1 Ibrugtagningstrin

1. Tilslut prøveforsyningssystemets væskeførende slanger. →  38
2. Kontroller, at prøveforberedelsessystemets slanger er monteret korrekt i slangeforskrningerne. Det bør ikke været muligt at fjerne slangerne uden brug af kraft.
3. Kontroller alle slangetilslutningerne visuelt for at sikre, at alt er korrekt. Brug slangetilslutningsdiagrammet →  35.
4. Slut prøveforberedelsessystemets kommunikationskabel og slangeopvarmning til analysatoren, hvis det forefindes.
5. Indsæt flaskerne, og udfør de vigtigste menuindstillinger. →  39

### 7.1.2 Slangetilslutningsdiagram

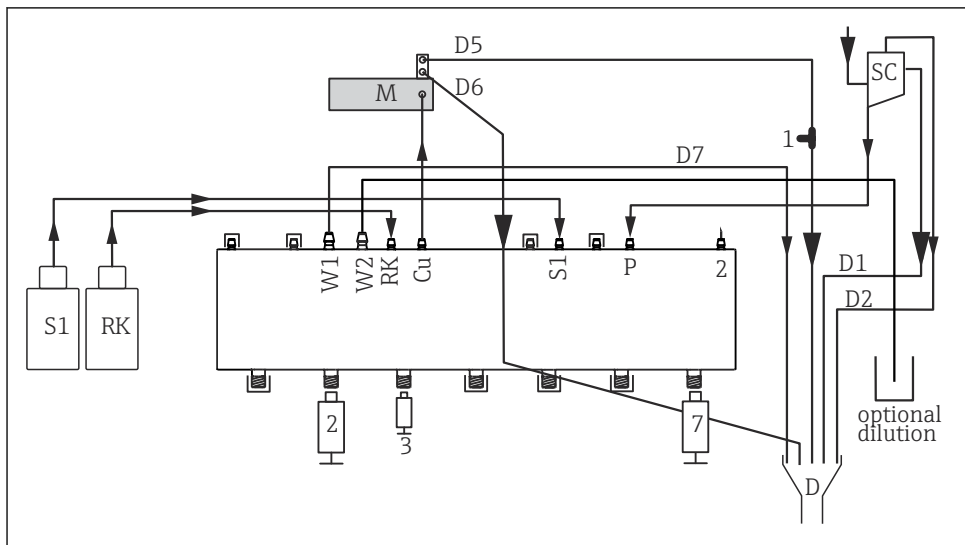


A0041298

Diagrammerne nedenfor afspejler status på tidspunktet for udgivelse af denne dokumentation. Det slangetilslutningsdiagram, der gælder for din instrumentversion, kan findes på indersiden af analysatorens låge.

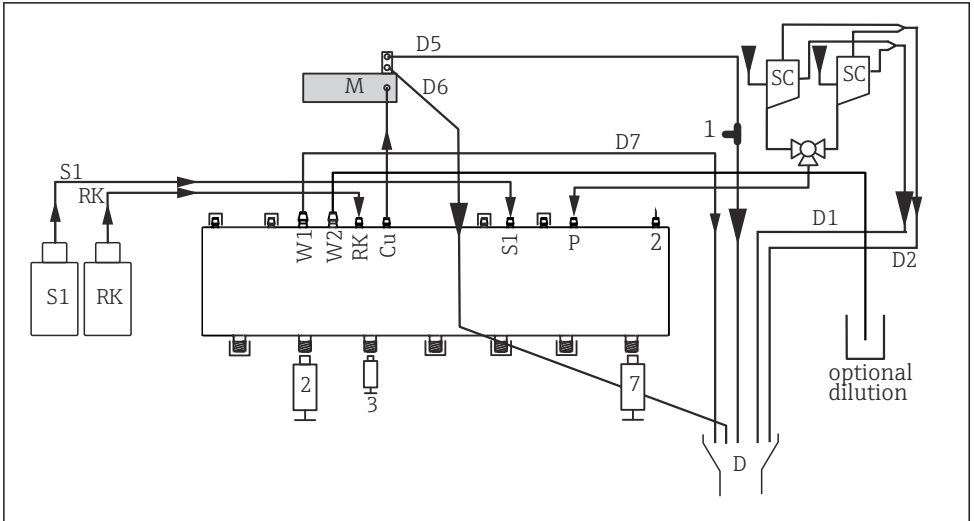
- Slangerne må kun tilsluttes som angivet i dette diagram.

 22 Slangetilslutningsdiagram



23 *Liquiline System CA80FE, instrument med én kanal*

S1	Standardopløsning 1	P	Prøve
RK	Reagens RK	2, 3, 7	Dispensere
W1	Udløb	D	Udløb
Cu	Kuvette	SC	Prøveindsamlingsbeholder
M	Fotometer/målecelle	1	T-stykke



A0041475

24 Liquiline System CA80FE, instrument med to kanaler

S1 Standardopløsning 1

RK Reagens RK

W1 Udløb

Cu Kuvette

M Fotometer/målecelle

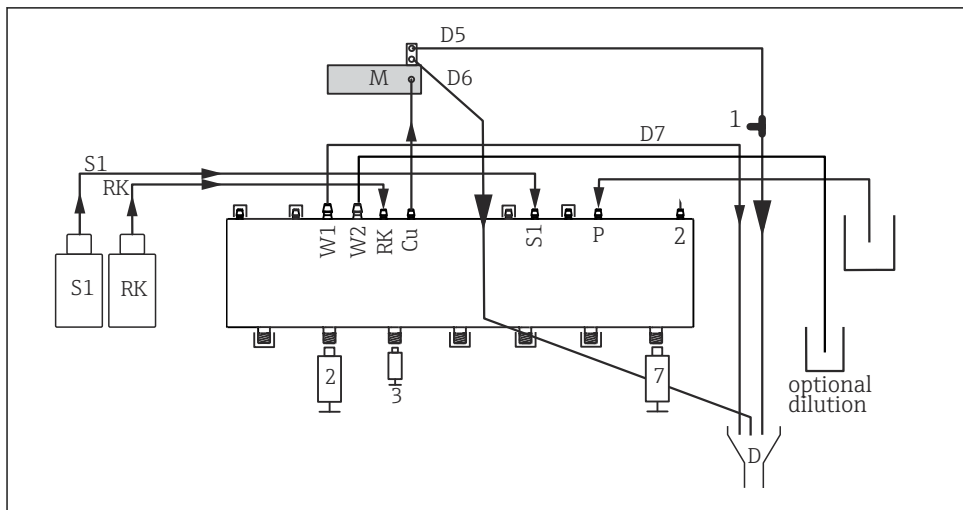
P Prøve

2, 3, 7 Dispensere

D Udløb

SC Prøveindsamlingsbeholder

1 T-stykke



A0033655

## 25 Liquiline System CA80FE, selvsugende

S1 Standardopløsning 1

RK Reagens RK

W1 Udløb

M Fotometer/målecelle

1 T-stykke

P Prøve

2, 3, 7 Dispensere

D Udløb

Cu Kuvette

### 7.1.3 Tilslutning af prøveindløbslangen

1. Sørg for, at der er en konstant og tilstrækkelig forsyning af prøve på installationsstedet.
2. Slut prøveforsyningssystemets væskeførende slanger.
3. Selvspædende system: Slut den medfølgende indtagsslange (1,5 m (4,92 ft)) til væskestyringen ("prøve", → slangetilslutningsdiagram) , og før den gennem analysatorens slangeforskrning og ud.
4. Slut prøveforberedelsessystemets kommunikationskabel og slangeopvarmning til analysatoren, hvis det forefindes.
5. Sørg for, at der kun tilføres prøve, som har et lavt faststofindhold , da der ellers er risiko for blokering.

## 7.2 Funktionskontrol

### ⚠ ADVARSEL

#### Forkert tilslutning, forkert forsyningsspænding

Sikkerhedsrisici for personale og instrumentfejl!

- ▶ Kontroller, at alle tilslutninger er foretaget korrekt iht. ledningsdiagrammet.
- ▶ Kontroller, at forsyningsspændingen stemmer overens med den spænding, der er angivet på typeskiltet.

**⚠ ADVARSEL****Tilslutningsfejl**

Menneskers og målepunktets sikkerhed er i fare. Producenten påtager sig ikke noget ansvar for fejl, der skyldes manglende overholdelse af anvisningerne i denne vejledning.

- ▶ Tag kun enheden i brug, hvis du kan svare **ja** på **alle** de følgende spørgsmål.

Enhedens tilstand og specifikationer

- ▶ Er slangerne fri for skader udvendigt?

Visuel kontrol af de væskeførende linjer

- ▶ Kontroller slangetilslutningerne vha. slangetilslutningsdiagrammet.
- ▶ Er sugelinjen tilsluttet prøveudtageren (hvis der bruges en sådan)?
- ▶ Er dispenserne isat korrekt?
- ▶ Kan dispenserne køre frit op og ned?
- ▶ Er alle slangetilslutningerne lækagetætte?
- ▶ Hvis der er prøveforberedelse: Er tilslutningen foretaget? Er de beskyttende slanger i slangeforskrningerne aflastede?
- ▶ Hvis prøveforberedelse ikke er tilsluttet: Er prøveslangen i slangeforskrningen aflastet?
- ▶ Er flaskerne med reagens, og standard blevet isat og tilsluttet?

## 7.3 Tænding af måleinstrumentet

1. Tilslut strømforsyningen.
2. Vent, indtil initialiseringen er færdig.

## 7.4 Indstilling af betjeningsprog

### Konfiguration af sproget

1. Tryk på genvejstasten: **MENU**.
2. Indstil dit sprog i det øverste menupunkt.
  - ↳ Instrumentet kan nu bruges på det valgte sprog.

## 7.5 Konfiguration af måleinstrumentet

### 7.5.1 Grundlæggende opsætning af analysatoren

#### Udførelse af grundlæggende indstillinger

1. Skift til menuen **Setup/Basic setup analyzer**.
  - ↳ Foretag følgende indstillinger.
    - Device tag  
Giv instrumentet et navn efter eget valg (maks. 32 tegn).
    - Set date  
Ret den indstillede dato efter behov.
    - Set time  
Ret det indstillede klokkeslæt efter behov.

2. Indsæt flaskerne, og aktivér de anvendte flasker i menuen: **Bottle insertion/Bottle selection**.
3. Kontrollér den anvendte koncentration af standardopløsningen til kalibrering: **Kalibrering/Settings/Nominal koncentration**.
4. Det er også muligt at ændre måleintervallet: **Måling/Målings interval**.
  - ↳ Alle de øvrige indstillinger kan indtil videre bevares som standardindstillingerne fra fabrikken.
5. Vend tilbage til måletilstand: Tryk på genvejstasten **ESC**, og hold den inde i mindst ét sekund.
  - ↳ Analysatoren kører nu med de generelle indstillinger. De tilsluttede sensorer kan bruge fabriksindstillingerne for den pågældende sensortype og de seneste individuelle kalibreringsindstillinger, der blev gemt.

Det er muligt at konfigurere yderligere indgangs- og udgangsparametre efter behov under **Basic setup analyzer**:

- ▶ Konfigurer strømdugange, relæer, grænseafbrydere og instrumentdiagnostik med følgende undermenuer.











71530432

[www.addresses.endress.com](http://www.addresses.endress.com)

---