

# Hurtigveiledning

## Liquiline System CA80FE

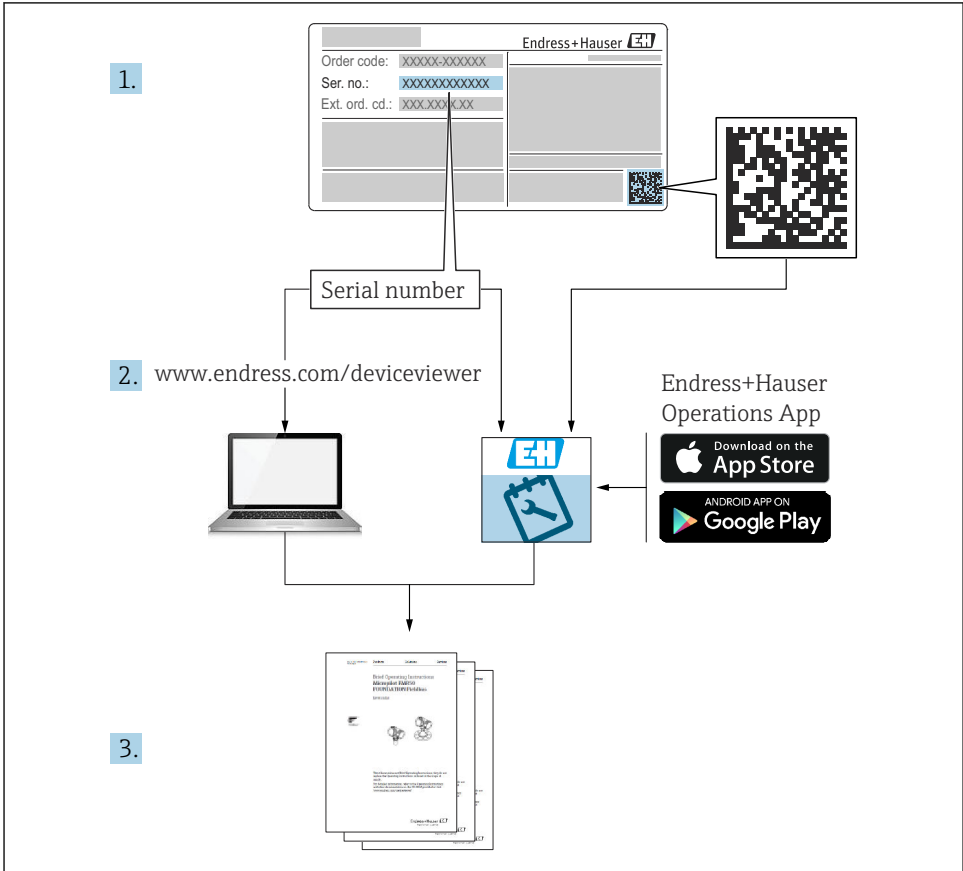
Kolorimetrisk analysator for jern



Disse anvisningene er en hurtigveiledning; de er ikke en erstatning for bruksanvisningen som gjelder enheten.

Du finner detaljert informasjon om enheten i bruksanvisningen og i annen tilhørende dokumentasjon på:

- [www.endress.com/device-viewer](http://www.endress.com/device-viewer)
- Smarttelefon/nettbrett: Endress+Hauser Operations App







A0040778

# Innholdsfortegnelse








<b>1</b>	<b>Om dette dokumentet</b>	<b>4</b>
1.1	Advarsler	4
1.2	Symboler	4
1.3	Symboler på enheten	4
1.4	Dokumentasjon	5
<b>2</b>	<b>Grunnleggende sikkerhetsanvisninger</b>	<b>6</b>
2.1	Krav til personalet	6
2.2	Tiltenkt bruk	6
2.3	Arbeidssikkerhet	6
2.4	Driftssikkerhet	6
2.5	Produktsikkerhet	7
<b>3</b>	<b>Mottakskontroll og produktidentifisering</b>	<b>8</b>
3.1	Mottakskontroll	8
3.2	Produktidentifisering	8
3.3	Leveringsinnhold	9
3.4	Sertifikater og godkjenninger	9
<b>4</b>	<b>Installasjon</b>	<b>10</b>
4.1	Installasjonsvilkår	10
4.2	Montere analysatoren	15
4.3	Kontroll etter installasjon	23
<b>5</b>	<b>Elektrisk tilkobling</b>	<b>23</b>
5.1	Tilkoblingsbetingelser	23
5.2	Koble til analysatoren	24
5.3	Tilkobling av prøveklargjøring	30
5.4	Sikring av kapslingsgraden	32
5.5	Kontroll etter tilkobling	33
<b>6</b>	<b>Betjeningsalternativer</b>	<b>34</b>
6.1	Betjeningsmenyens struktur og funksjon	34
<b>7</b>	<b>Idriftsetting</b>	<b>34</b>
7.1	Forberedende trinn	35
7.2	Funksjonskontroll	38
7.3	Slå på måleenheten	39
7.4	Angivelse av betjeningspråket	39
7.5	Konfigurering av måleenheten	39

# 1 Om dette dokumentet

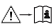



## 1.1 Advarsler

Informasjonsstruktur	Betydning
<p> <b>FARE</b></p> <p><b>Årsaker (/konsekvenser)</b> Om nødvendig, konsekvenser av avvik (eventuelt)</p> <ul style="list-style-type: none"> <li>▶ Avhjelpende tiltak</li> </ul>	<p>Dette symbolet varsler deg om en farlig situasjon.</p> <p>Hvis du ikke unngår den farlige situasjonen, <b>vil</b> den føre til en dødelig eller alvorlig personskade.</p>
<p> <b>ADVARSEL</b></p> <p><b>Årsaker (/konsekvenser)</b> Om nødvendig, konsekvenser av avvik (eventuelt)</p> <ul style="list-style-type: none"> <li>▶ Avhjelpende tiltak</li> </ul>	<p>Dette symbolet varsler deg om en farlig situasjon.</p> <p>Hvis du ikke unngår den farlige situasjonen, <b>kan</b> den føre til en dødelig eller alvorlig personskade.</p>
<p> <b>FORSIKTIG</b></p> <p><b>Årsaker (/konsekvenser)</b> Om nødvendig, konsekvenser av avvik (eventuelt)</p> <ul style="list-style-type: none"> <li>▶ Avhjelpende tiltak</li> </ul>	<p>Dette symbolet varsler deg om en farlig situasjon.</p> <p>Hvis denne situasjonen ikke unngås, kan den føre til mindre eller mer alvorlige personskader.</p>
<p> <b>LES DETTE</b></p> <p><b>Årsak/situasjon</b> Om nødvendig, konsekvenser av avvik (eventuelt)</p> <ul style="list-style-type: none"> <li>▶ Tiltak/merknad</li> </ul>	<p>Dette symbolet varsler deg om situasjoner som kan resultere i skade på eiendom.</p>

## 1.2 Symboler

	Tilleggsinformasjon, tips
	Tillatt eller anbefalt
	Ikke tillatt eller ikke anbefalt
	Henvising til enhetsdokumentasjon
	Sidehenvising
	Illustrasjonshenvising
	Resultat av et trinn

## 1.3 Symboler på enheten

	Henvising til enhetsdokumentasjon
	Forsiktig: Farlig spenning
	Advarsel: Risiko for skade fra roterende tannhjul
	Ikke kasser produkter med denne merkingen som usortert husholdningsavfall. Returner dem heller til produsenten for kassering under gjeldende vilkår.

## 1.4 Dokumentasjon

Følgende anvisninger supplerer denne hurtigveiledningen og er tilgjengelig på produktsidene på Internett:

- Bruksanvisning Liquiline System CA80FE
  - Enhetsbeskrivelse
  - Idriftsetting
  - Drift
  - Programvarebeskrivelse (med unntak av sensormenyer, disse beskrives i en egen håndbok, se nedenfor)
  - Enhetspesifikk diagnostikk og feilsøking
  - Vedlikehold
  - Reparasjon og reservedeler
  - Tilbehør
  - Tekniske data
- Bruksanvisning Memosens, BA01245C
  - Programvarebeskrivelse for Memosens-innganger
  - Kalibrering av Memosens-sensorer
  - Sensorspesifikk diagnostikk og feilsøking
- Retningslinjer for kommunikasjon via feltbuss og nettserver
  - PROFIBUS, SD01188C
  - Modbus, SD01189C
  - Nettserver, SD01190C
  - Ethernet/IP, SD01293C

## 2 Grunnleggende sikkerhetsanvisninger

### 2.1 Krav til personalet

- Installasjon, idriftsetting, drift og vedlikehold av målesystemet kan bare utføres av spesielt kvalifisert teknisk personale.
- Det tekniske personalet må være autorisert av anleggsoperatøren til å utføre de angitte aktivitetene.
- Den elektriske tilkoblingen kan bare utføres av en elektrotekniker.
- Det tekniske personalet må ha lest og forstått denne bruksanvisningen og må følge informasjonen den inneholder.
- Feil ved målepunktet kan bare rettes av autorisert og spesielt kvalifisert personale.



Reparasjoner ikke beskrevet i den medfølgende bruksanvisningen må bare utføres direkte på produsentstedet eller av serviceorganisasjonen.

### 2.2 Tiltenkt bruk

Liquiline System CA80FE er en våtkjemikalieanalysator for den nesten kontinuerlige bestemmelsen av konsentrasjonen av jern i flytende medier.

Analysatoren er tiltenkt følgende bruksområder:

- Overvåkning av restkonsentrasjonen av oppløst jern etter utfellings-, flokkulerings- og filtreringsprosesser
- Overvåkning av jernrikt prosessvann
- Kvalitetskontroll av råvann for næringsmiddelindustrien

Det er ikke tillatt å bruke enheten til andre formål enn beskrevet siden dette utgjør en trussel mot personsikkerheten og sikkerheten til hele målesystemet. Produsenten er ikke ansvarlig for skade som oppstår på grunn av feil eller ikke-tiltenkt bruk.

### 2.3 Arbeidssikkerhet

Som bruker er du ansvarlig for å overholde følgende sikkerhetsvilkår:

- Installasjonsretningslinjer
- Lokale standarder og bestemmelser
- Bestemmelser for eksplosjonsvern

#### Elektromagnetisk kompatibilitet

- Produktet har blitt testet for elektromagnetisk kompatibilitet i samsvar med gjeldende internasjonale standarder for industrielle bruksområder.
- Den angitte elektromagnetiske kompatibiliteten gjelder bare et produkt som har blitt koblet til i samsvar med denne bruksanvisningen.

### 2.4 Driftssikkerhet

**Før idriftsetting av hele målepunktet:**

1. Kontroller at alle tilkoblinger er riktige.
2. Påse at elektriske kabler og slangetilkoblinger er uskadede.

3. Ikke bruk skadde produkter, og beskytt dem mot utilsiktet drift.
4. Merk skadde produkter som defekte.

#### Under drift:

1. Hvis feil ikke kan rettes:  
må produkter tas ut av tjeneste og beskyttes mot utilsiktet drift.
2. Hold døren lukket når det ikke utføres service- og vedlikeholdsarbeid.

#### **FORSIKTIG**

#### **Aktiviteter mens analysatoren er i drift**

Fare for skade og infeksjon på grunn av medium!

- ▶ Før du løsner noen slanger, må du påse at ingen handlinger, som pumping av prøve, pågår eller skal til å starte.
- ▶ Bruk verneklær, -briller og -hansker, eller beskytt deg på andre egnede måter.
- ▶ Tørk opp eventuelt reagenssøl med en engangsklut og skyll med rent vann. Tørk deretter de rengjorte områdene med en klut.

#### **FORSIKTIG**

#### **Fare for skade på grunn av dørstopmekanisme**

- ▶ Åpne alltid døren helt for å sikre at dørstoppen aktiveres korrekt.

## 2.5 Produktsikkerhet

### 2.5.1 Moderne teknologi

Produktet er utformet for å oppfylle moderne sikkerhetskrav, har blitt testet og sendt fra fabrikken i en driftsikker tilstand. Relevante bestemmelser og internasjonale standarder er overholdt.

Enheter koblet til analysatoren må overholde gjeldende sikkerhetsstandarder.

### 2.5.2 IT-sikkerhet

Garantien gjelder bare hvis enheten er installert og brukt som beskrevet i bruksanvisningen. Enheten er utstyrt med sikkerhetsmekanismer for å beskytte den mot eventuelle utilsiktede endringer i enhetsinnstillingene.

IT-sikkerhetstiltak er i tråd med operatørens sikkerhetsstandarder og er beregnet på å gi ytterligere beskyttelse for enheten, og enhetsdataoverføring må implementeres av operatørene selv.

## 3 Mottakskontroll og produktidentifisering

### 3.1 Mottakskontroll

1. Kontroller at emballasjen er uskadet.
  - ↳ Varsle leverandøren om eventuell skade på emballasjen. Ta vare på den skadde emballasjen til problemet er løst.
2. Kontroller at innholdet er uskadet.
  - ↳ Varsle leverandøren om eventuell skade på innholdet. Ta vare på de skadde varene til problemet er løst.
3. Kontroller at leveransen er fullstendig, og at ingenting mangler.
  - ↳ Sammenlign pakksedlene med bestillingen.
4. Emballer produktet for lagring og transport på en slik måte at det er beskyttet mot støt og fukt.
  - ↳ Originalemballasjen gir den beste beskyttelsen. Overhold de tillatte omgivelsesvilkårene.

Hvis du lurer på noe, må du kontakte leverandøren eller ditt lokale salgssenter.

#### LES DETTE

#### Uriktig transport kan skade analysatoren

- ▶ Bruk alltid en jekketralle eller gaffeltruck til å transportere analysatoren.

## 3.2 Produktidentifisering

### 3.2.1 Typeskilt

Typeskilt finnes:

- På innsiden av døren nederst til høyre, eller på forsiden i nedre høyre hjørne
- På emballasjen (klebeetikett, portrettformat)

Typeskiltet gir deg følgende informasjon om enheten:

- Produsentidentifisering
- Bestillingskode
- Utvidet bestillingskode
- Serienummer
- Fastvareversjon
- Omgivelses- og prosessvilkår
- Inn- og utgangsverdier
- Måleområde
- Aktiveringskoder
- Sikkerhetsinformasjon og advarsler
- Sertifikatinformasjon
- Godkjenninger i samsvar med bestilt versjon

- ▶ Sammenlign informasjonen på typeskiltet med bestillingen.



### 3.2.2 Produktidentifikasjon

#### Produktside

[www.endress.com/ca80fe](http://www.endress.com/ca80fe)

#### Tolkning av bestillingskoden

Bestillingskoden og serienummeret for produktet finnes på følgende steder:

- På typeskiltet
- På pakksedlene

#### Oppnå informasjon om produktet

1. Gå til [www.endress.com](http://www.endress.com).
2. Hent opp sidesøket (forstørrelsesglass).
3. Angi et gyldig serienummer.
4. Søk.
  - ↳ Produktstrukturen vises i et hurtigvindu.
5. Klikk på produktbildet i hurtigvinduet.
  - ↳ Et nytt vindu (**Device Viewer**) åpnes. All informasjonen i forbindelse med enheten vises i dette vinduet samt produktdokumentasjonen.

### 3.2.3 Produsentens adresse

Endress+Hauser Conducta GmbH+Co. KG  
Dieselstraße 24  
D-70839 Gerlingen

## 3.3 Leveringsinnhold

Leveringsomfanget omfatter:

- 1 analysator i bestilte versjon med valgfri maskinvare
  - 1 x hurtigveiledning (papireksempplar)
  - 1 x vedlikeholdshåndbok
  - Valgfritt tilbehør
- Hvis du har noen spørsmål:  
Ta kontakt med leverandøren eller ditt lokale salgssenter.

## 3.4 Sertifikater og godkjenninger

### 3.4.1 CE-merke

Produktet oppfyller kravene i de harmoniserte europeisk standardene. Som sådan overholder det lovkraftene i EU-direktivene. Produsenten bekrefter vellykket prøving av produktet ved å påføre CE-merket.

### 3.4.2 Andre standarder og retningslinjer

#### cCSAus

Produktet oppfyller kravene i samsvar med «CLASS 2252 06 - Process Control Equipment» og «CLASS 2252 86 - Process Control Equipment». Det er testet etter canadiske og amerikanske standarder: CAN/CSA-C22.2 nr. 61010-1-12 UL Std. Nr. 61010-1 (3. utgave).

#### EAC

Produktet har blitt sertifisert ifølge retningslinjene TP TC 004/2011 og TP TC 020/2011 som gjelder i Det europeiske økonomiske samarbeidsområdet (EØS). EAC-samsvarsmerket er påført produktet.

## 4 Installasjon



### Uriktig transport kan forårsake personskade og skade enheten

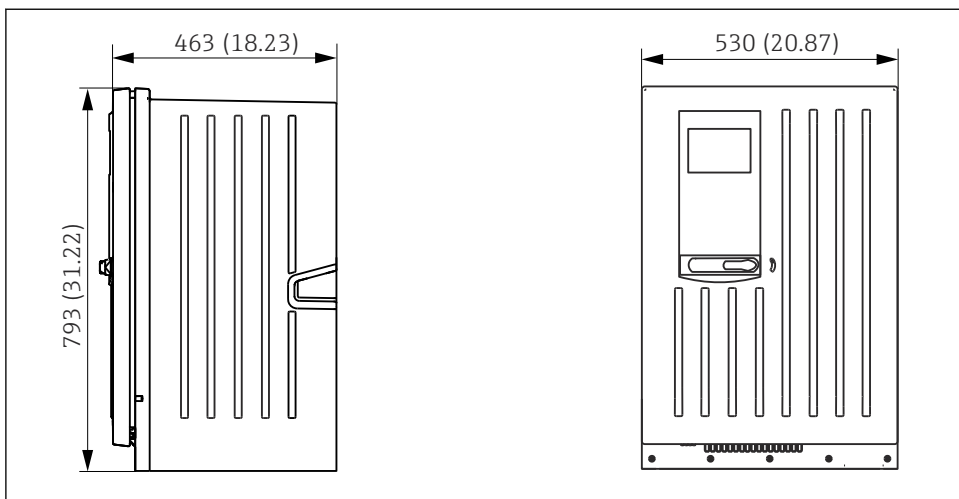
- ▶ Bruk alltid en jekketralle eller gaffeltruck til å transportere analysatoren. Det trengs to personer til installasjonen.
- ▶ Løft enheten etter de forsenkede håndtakene.

### 4.1 Installasjonsvilkår

Enheden kan installeres på følgende måter:

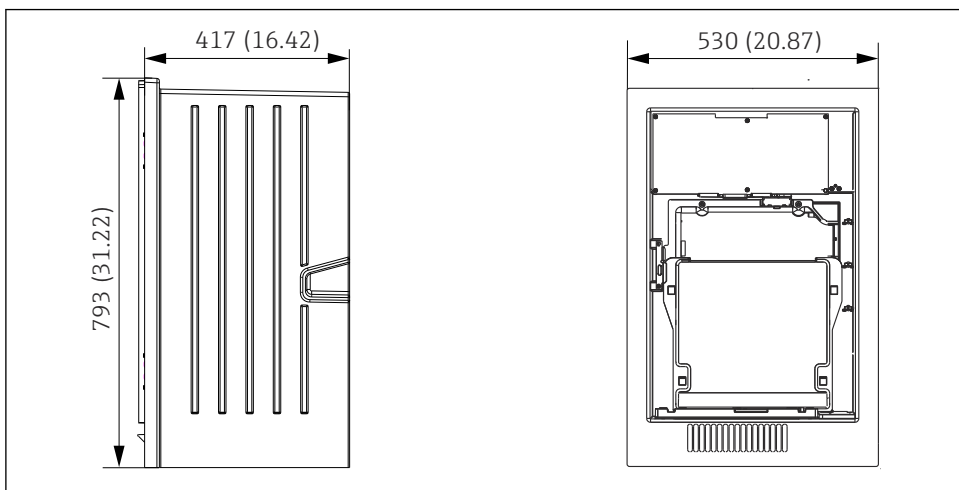
- Montert på en vegg
- Montert på en base
- Stolpemontering / på en stolpe (tilbehør)

### 4.1.1 Mål



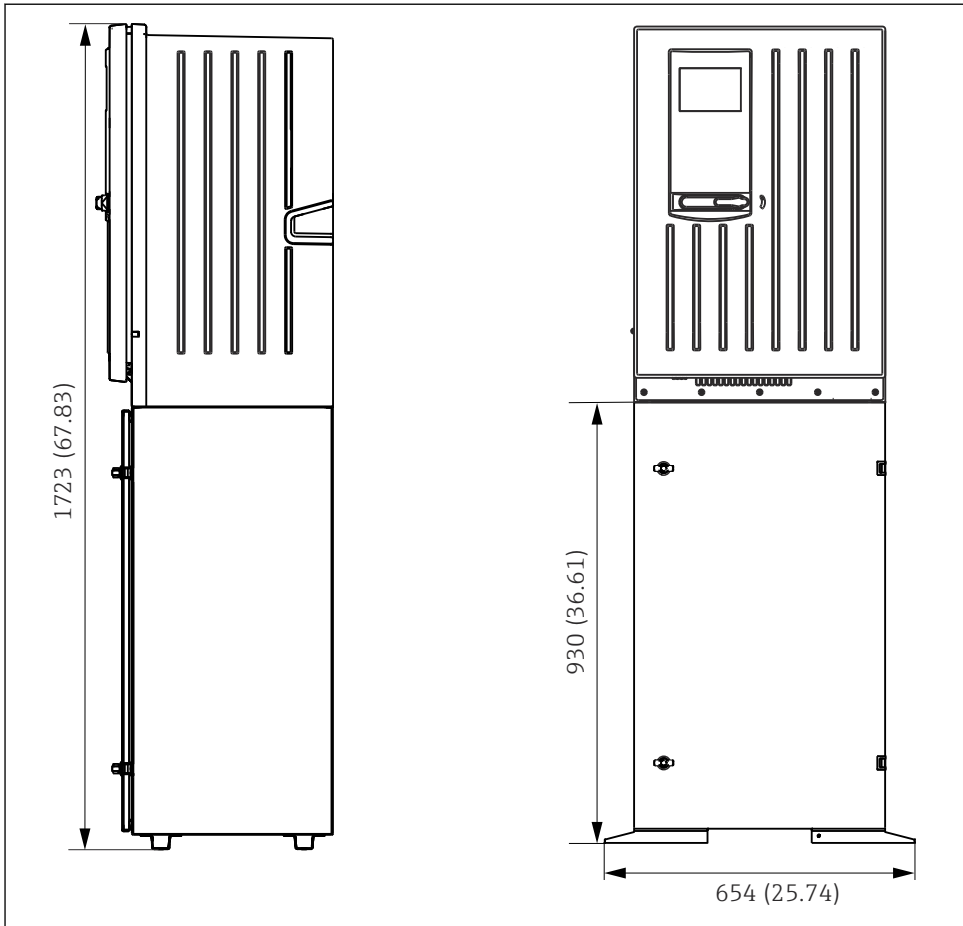
A0028820

1 *Liquiline System CA80 lukket versjon, dimensjoner i mm (in)*



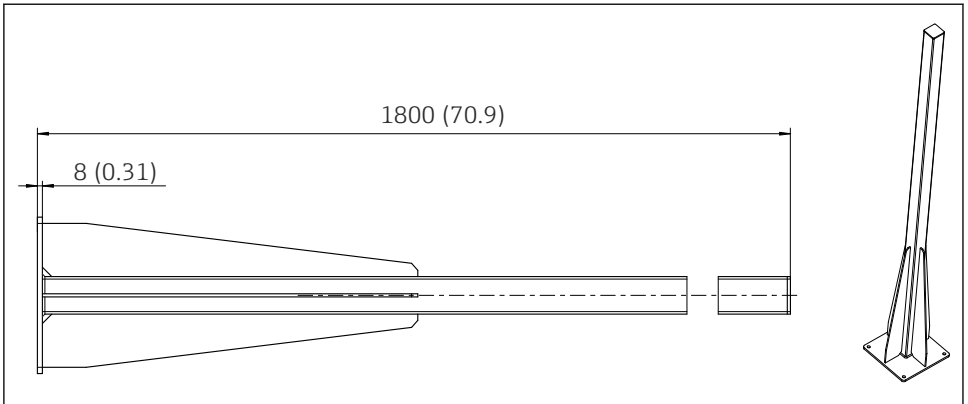
A0030419

2 *Liquiline System CA80 åpen versjon, dimensjoner i mm (in)*



A0028821

3 *Liquiline System CA80 med base, dimensjoner i mm (in)*



4 Stolpe (tilbehør) for "utendørs" versjon, mål i mm (inch)

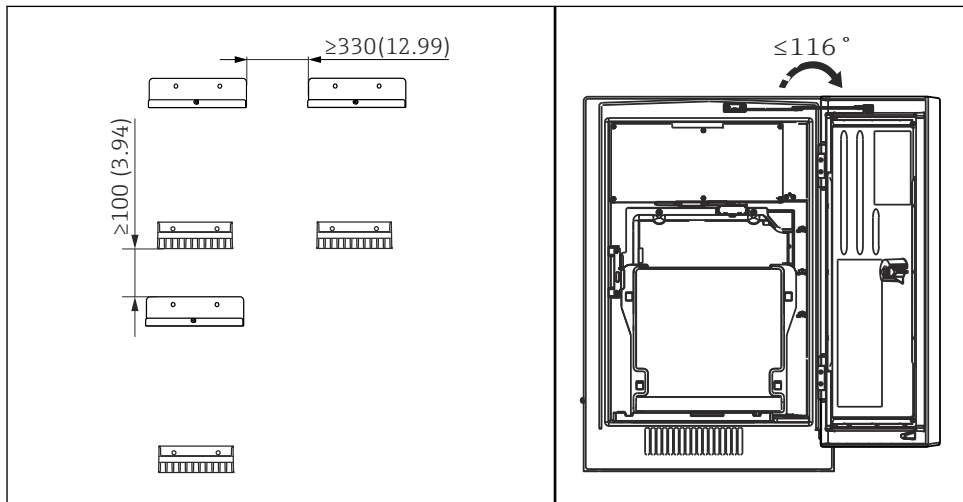
#### 4.1.2 Monteringssted

Legg merke til følgende når enheten stilles opp:

- ▶ Ved veggmontering: Påse at veggen har tilstrekkelig lastbærende kapasitet og er helt vinkelrett.
- ▶ Ved montering på base må enheten oppstilles på et jevnt underlag.
- ▶ Beskytt enheten mot ytterligere oppvarming (f.eks. fra et varmesystem).
- ▶ Beskytt enheten mot mekaniske vibrasjoner.
- ▶ Beskytt enheten mot etsende gasser, f.eks. hydrogensulfid ( $H_2S$ ) og .
- ▶ Følg med på maks. høydeforskjell og maksimal avstand fra prøvepunktet.
- ▶ Sikre at enheten kan dreneres fritt, uten heverteffekter.
- ▶ Påse at luft kan sirkulere fritt på forsiden av huset.
- ▶ Åpne analysatorer (dvs. analysatorer som leveres uten dør) kan kun oppstilles i lukkede områder eller i et beskyttelseskabinett eller lignende.

### 4.1.3 Avstandskrav ved montering

Avstand påkrevd for å installere analysator

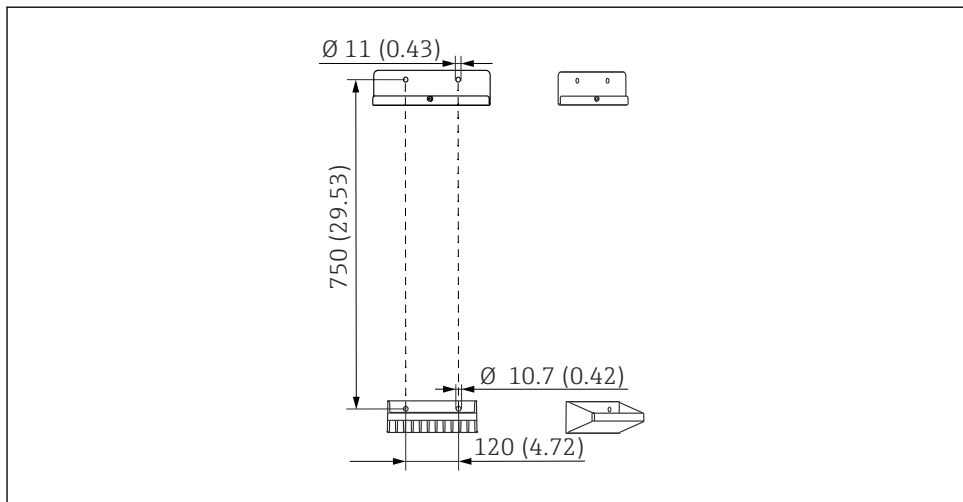


A0036774

A0036775

- 5 Minste påkrevde monteringsavstand. Teknisk enhet mm (in). 6 Største åpningsvinkel

Avstand påkrevd for å installere veggmontert versjon



A0036779

- 7 Dimensjoner på holderenhet. Teknisk enhet mm (in)

## 4.2 Montere analysatoren

### 4.2.1 Montering av analysatoren på en vegg

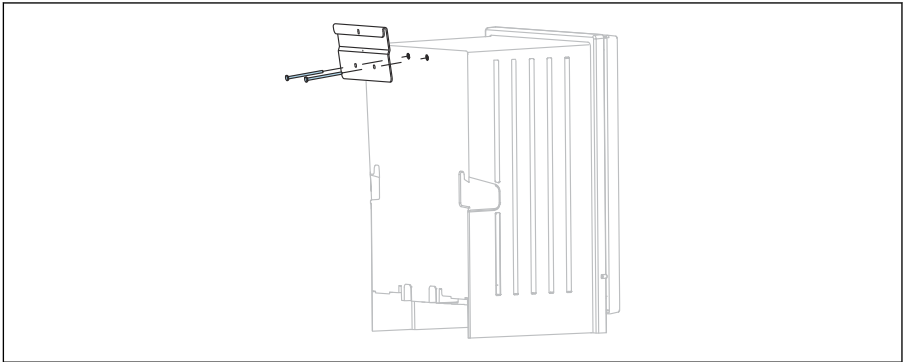
#### **⚠ FORSIKTIG**

#### **Uriktig installasjon kan forårsake personskade og skade enheten**

- ▶ Ved veggmontering må du kontrollere at analysatoren er helt festet til veggholderenheten i toppen og bunnen, og sikre analysatoren til den øvre veggholderenheten ved hjelp av festeskruen.

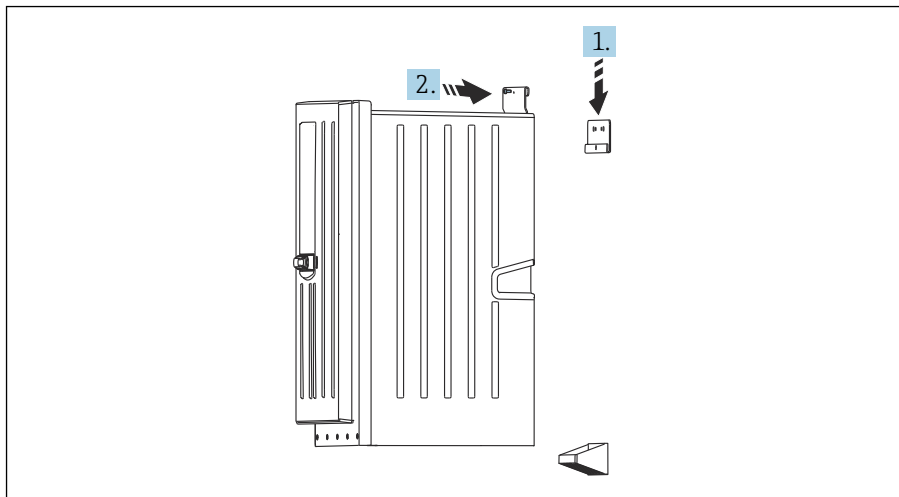
Monteringsmaterialene som er påkrevd for å feste enheten til veggen, følger ikke med.

1. Lever monteringsmaterialet for å feste enheten til veggen (skruer, veggplugg) på stedet.
2. Monter veggholderenheten (2 deler) på veggen.
- 3.



Sikre festet på huset.

4.



A0036781

Hekt analysatoren inn i veggholderenheten (1).

5. Fest festet og veggholderenheten på plass med den medfølgende skruen (2).

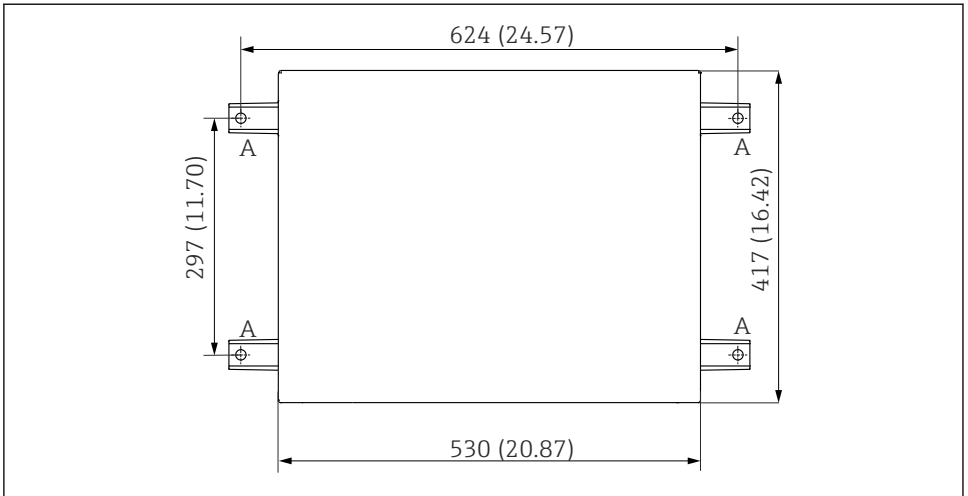
#### 4.2.2 Installere versjon med analysatorstativ

##### **⚠ FORSIKTIG**

##### **Uriktig installasjon kan forårsake personskade og skade enheten**

- ▶ Hvis du bruker versjonen med analysatorstativ, må du påse at analysatorstativet festes til gulvet.



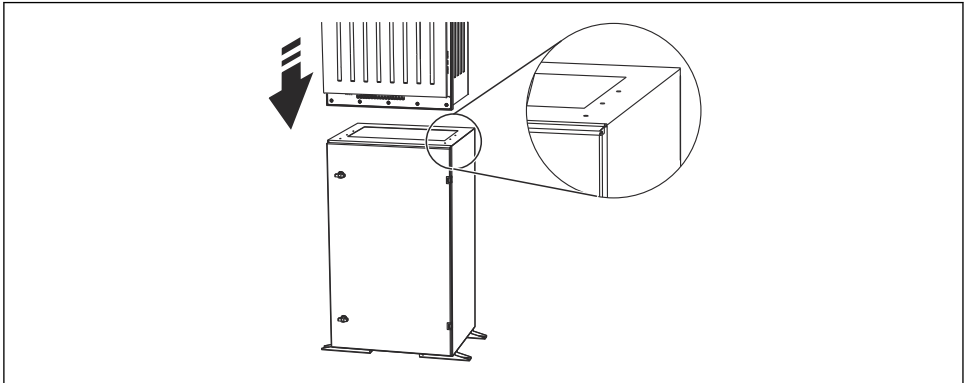


A0036783

### 8 Fundamentplan

A Festeanordninger (4 x M10)

--- Dimensjoner på Liquiline System CA80



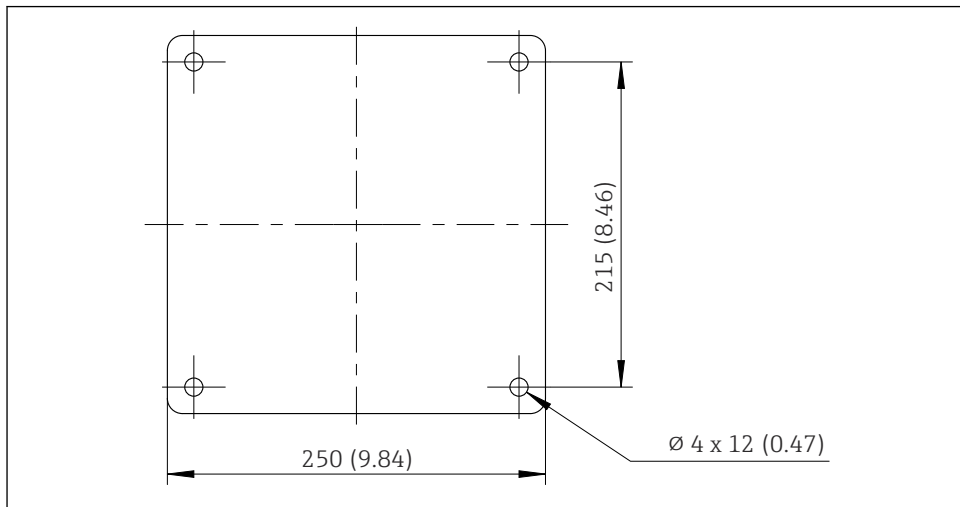
A0036785

### 9 Sikring av basen

1. Skru basen fast til bakken.
2. Få to personer til å løfte analysatoren og plassere den på basen. Bruk de forsenkede håndtakene.
3. Fest basen til analysatoren ved hjelp av de 6 medfølgende skruene.

### 4.2.3 "Utendørs" versjon: montering på en stolpe

#### Sette opp stolpen



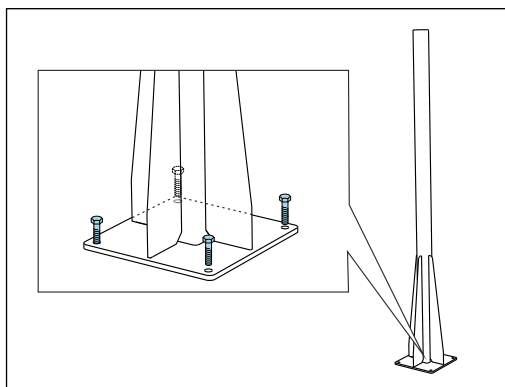
A0041437

10 Fundamentplan, mål i mm (in)

**i** Ved installasjon utendørs må det tas hensyn til korrekt beskyttelse mot lynnedslag.

1. Forbered fundamentet på installasjonsstedet.

2.



Sett opp stolpen og monter den stabilt på fundamentet med 4 festeskruer (*skaffes av kunden*<sup>1)</sup>).

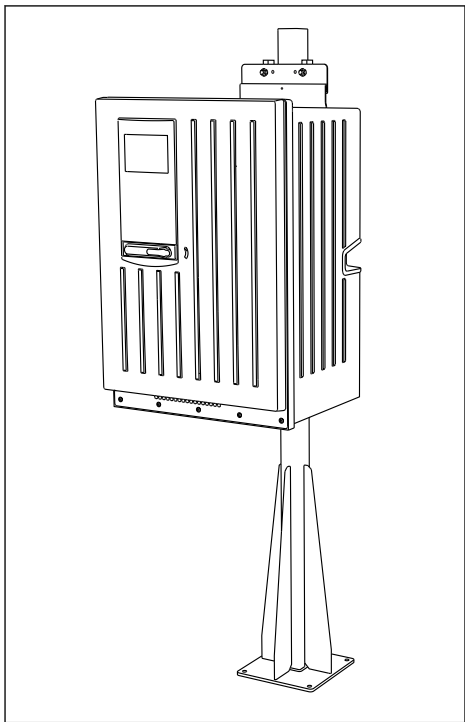
1) Vi anbefaler sekskantbolt, DIN 931: M10x100 med A2-kvalitet + skive + passende plugg

**Nødvendige verktøy for montering av støtte**

Følgende verktøy, som kunden må skaffe til installasjonspunktet, er nødvendige for å montere analysatoren på stolpen:

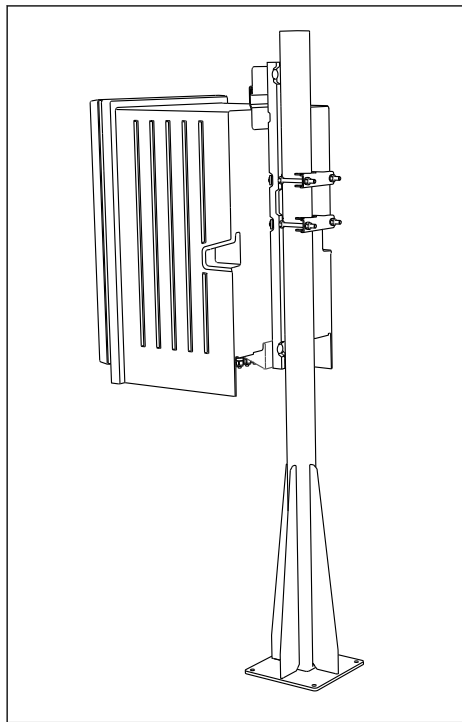
- Fastnøkkel, 17 mm AF (for stolpestøtte)
- Torx skrutrekker TX45 (for analysatorveggholderenhet, Torx M8x20-skruer)
- Torx skrutrekker TX25 (for å feste veggholderenheten på stolpestøtten, Torx M5x12-skrue)

## Montere analysator på stolpen



A0041425

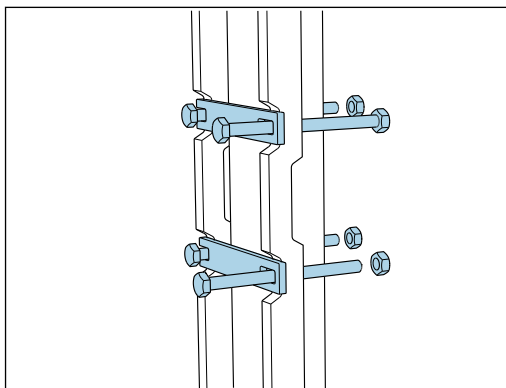
11 Analysator montert på stolpe (forfra)



A0041426

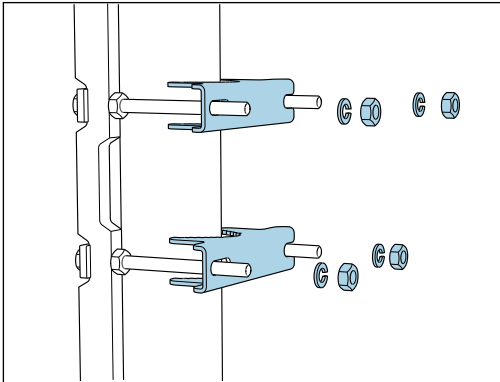
12 Analysator montert på stolpe (bakfra)

1.



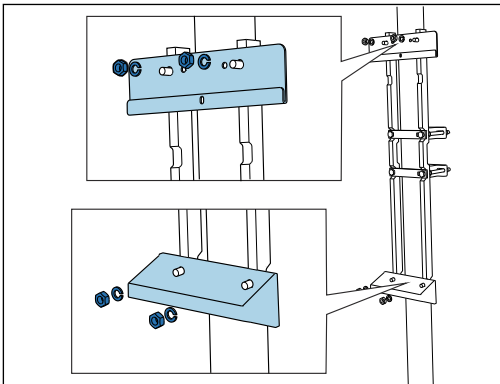
Fest klemmen på stolpestøtten til støttestengene og stolpen med mutrene.

2.



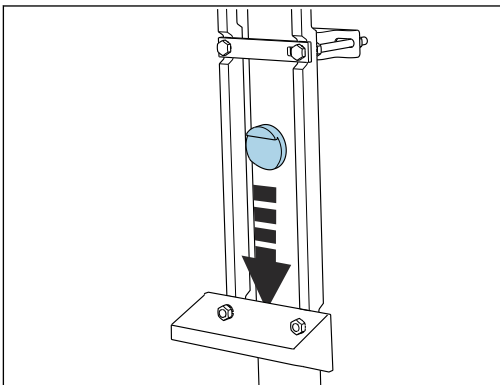
Fest motpartene og stram stolpestøtten med fjærskiver og mutre.

3.



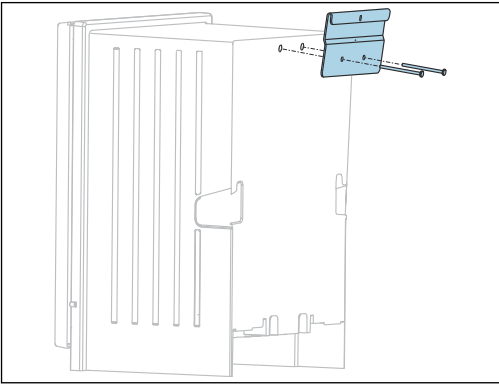
Monter veggholderenheten (følger med analysatoren) på stolpestøtten.

4.



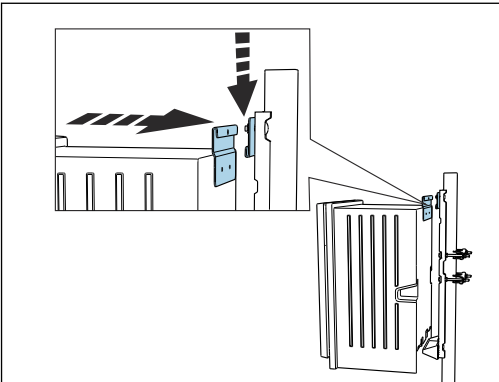
Sett inn mellomstykket.

5.



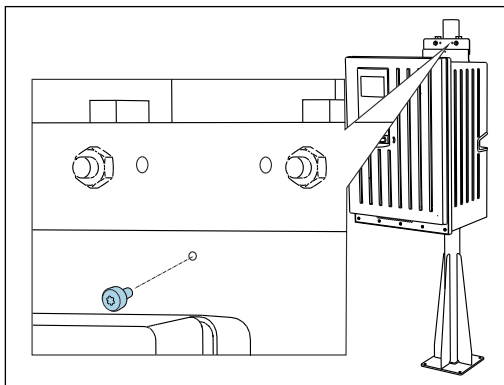
Skrú opphengsbraketten til veggholderenheten (følger med analysatoren) på analysatoren.

6.



Fest analysatoren med kroken.

7.



Fest den øvre veggholderenheten med den medfølgende skruen.

### 4.3 Kontroll etter installasjon

Etter montering må du kontrollere at alle tilkoblingene er sikre.

## 5 Elektrisk tilkobling

### **⚠ ADVARSEL**

#### Enhet er strømførende!

Uriktig tilkobling kan resultere i skade eller dødsfall!

- ▶ Den elektriske tilkoblingen kan bare utføres av en elektrotekniker.
- ▶ Elektroteknikeren må ha lest og forstått denne bruksanvisningen og må følge informasjonen den inneholder.
- ▶ **Før** du starter tilkoblingsarbeidet, må du påse at det ikke er spenning i noen av kablene.
- ▶ Før du oppretter den elektriske tilkoblingen, må du kontrollere at den forhåndsinstallerte strømkabelen oppfyller de lokale nasjonale elektriske sikkerhetsspesifikasjonene.

### 5.1 Tilkoblingsbetingelser

#### 5.1.1 Kabeltyper

Strømforsyningskabel En strømforsyningskabel følger ikke med "Utendørs"-versjonen!	Strømforsyningskabel med sikkerhetsplugg Kabellengde 4,3 m (14,1 ft) Bestillingsversjon CA80xx-CA (CSA C/US General Purpose): Strømforsyningskabel i samsvar med nordamerikansk standard
Nettspenning	Største svingning i nettspenningen kan ikke være mer enn $\pm 10\%$ av verdiene som angis på typeskiltet.
Analog-, signal- og overføringsledninger	f.eks. LiYY 10 x 0,34 mm <sup>2</sup>

## 5.1.2 "Utendørs" versjon

### LES DETTE

**Harmoniske bølger ved innmatingspunktet for enhetens forsyningsspennning**  
Høyere strålingsverdier

- ▶ Unngå harmoniske bølger ved enhetens innmatingspunkt eller begrens dem ved for eksempel å koble til et strømfiler oppstrøms.

## 5.2 Koble til analysatoren

### LES DETTE

**Enheden har ingen strømbryter**

- ▶ Du må installere enheten nær (avstand < 3 m (10 ft)) en lett tilgjengelig og jordet stikkontakt slik at den kan kobles fra strømforsyningen.
- ▶ Overhold anvisningene for beskyttelsesjording ved installasjon av analysatoren.

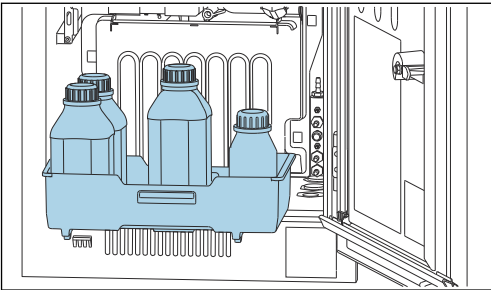
### 5.2.1 Strekke kabelen i tilkoblingsrommet

Analysatoren leveres med en forhåndsinstallert strømkabel. (Ikke med "Utendørs" versjon)

- For kabinettversjoner er kabellengden ca. 4,3 m (14,1 ft) fra husbasen.
- For analysatorstativer er kabellengden ca. 3,5 m (11,5 ft) fra fundamentet.

**Tilkobling av analoginnganger og -utganger, Memosens-sensorer eller digitale feltbusser**

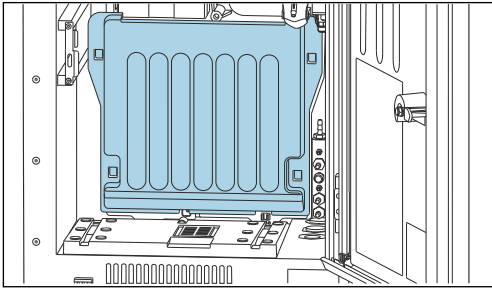
1.



Fjern flaskebrettet: Løft etter håndtakene med spor og dra det mot forsiden.



2.

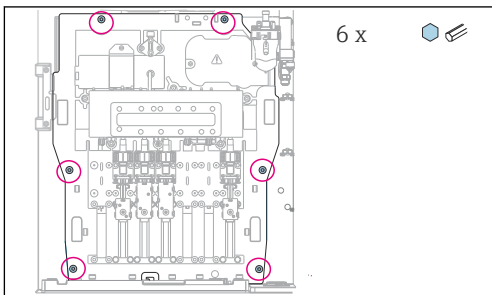


Fjern dekkelet som er heftet på plass.

3.

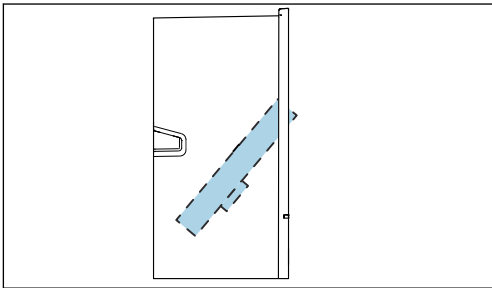
Fjern alle de væskebærende sugeledningene fra væskeadministratoren.

4.



Løsne de 6 skruene på holderplaten med en unbrakonøkkel.

5.

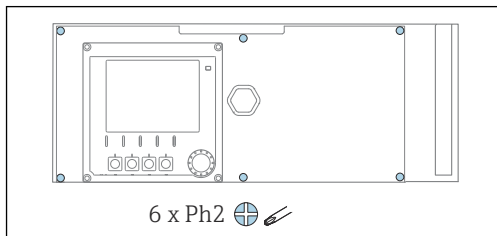


Fold ut holderplaten mot forsiden .

6.

Av praktiske hensyn kan du hekte holderplaten på låseplaten.

7.

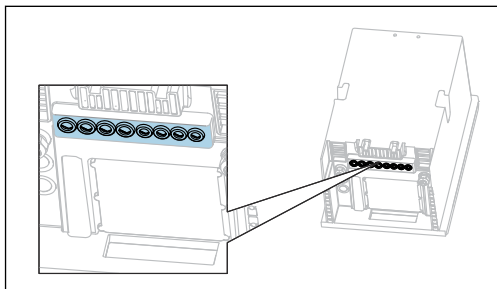


Løsne de 6 skruene på elektronikkromdekselet med en Phillips-skrutrekker og fold ut dekselet mot forsiden.

8. **Bare for bestillingsversjoner med G- eller NPT-muffer:**

Bytt de forhåndsinstallerte kabelmuffene med M-gjenge med medfølgende G- eller NPT-kabelmuffer. Dette påvirker ikke M32-slangemuffene.

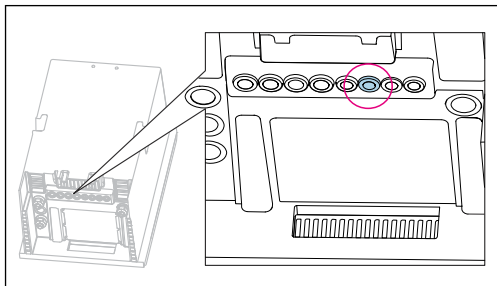
9.



Før kablene gjennom kabelmuffene på bunnen av enheten.

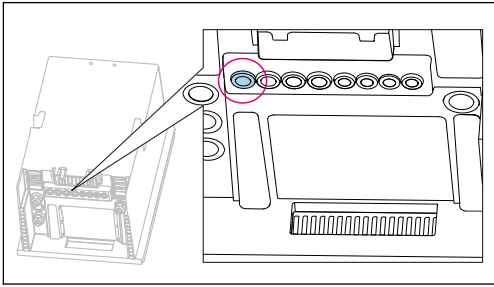
**Bare for "Utendørs" versjon**

10.



Før kabelen på den oppvarmede avfallsslangen gjennom angitte kabelmuffe.

11.



Før strømforsyningskabelen, som leveres av kunden på installasjonsstedet, gjennom angitt kabelmuffe.

### Før alle versjoner


12. Strekk kablene på enhetens bakpanel slik at de er korrekt beskyttet. Bruk kabelklemmer.
13. Før kabelen til elektronikkrommet.

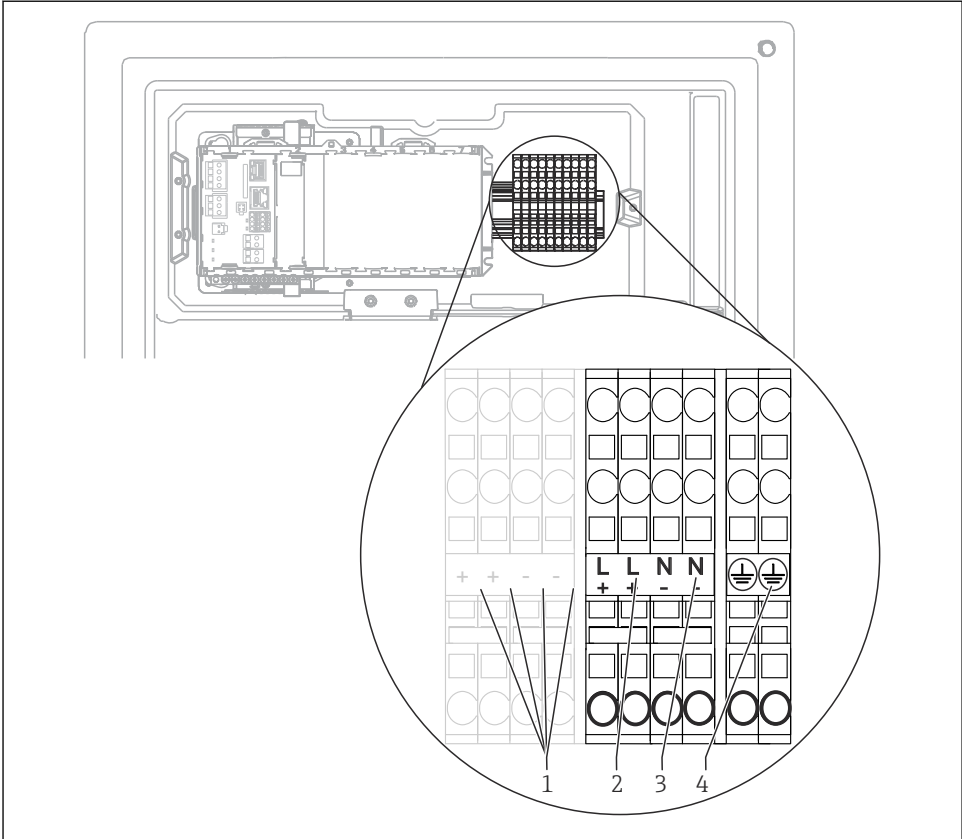
### Etter tilkobling:

1. Fest elektronikkromdekselet med de 6 skruene.
2. Fold sammen holderplaten og bruk 6-skruene til å sikre den etter tilkobling.
3. Stram kabelmuffene på bunnen av enheten for å sikre kablene.
4. Plasser flaskebrettet tilbake i huset.

### 5.2.2 24 V-versjon: koble til strømforsyningen

- ▶ Ved enheter med en 24 V strømforsyning må tilkoblingstverrsnittet være minst 2,5 mm<sup>2</sup> og kan ikke overskride 4 mm<sup>2</sup>.
- ▶ Med 24 V strømforsyning er det mulig med en strømflyt på opptil 10 A. På grunn av dette må du være oppmerksom på spenningsfallet på forsyningsledningen.
- ▶ Spenning ved enhetsklemmene må være innenfor det angitte området .

1. For å få tilgang til elektronikkrommet må du fortsette som beskrevet i avsnittet "Strekking av kablene"(→  24).
2. Før den 24 V tilkoblingskabelen nedenfra og opp gjennom kabelmuffen på enhetens indre bakpanel og før den opp inn i elektronikkrommet.
3. Koble til strømforsyningen.



A0044092

### 13 Klemmetilordning

- 1 Intern 24 V spenning
- 2 Strømforsyning +24 V
- 3 Strømforsyning -24 V
- 4 Tilordning: funksjonsjording

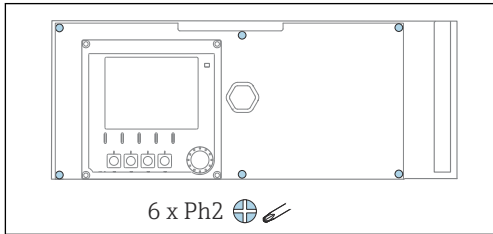
**i** Merkingen på rekkeklemmen er valgt slik at den gjelder både for 24 V-versjoner (+ og -) og for de andre enhetsversjonene (L og N).

### 5.2.3 "Utendørs" versjon: Koble til strømforsyning og slangevarmer

Strømforsyningskabelen inngår ikke i levering og må tilveiebringes av kunden.

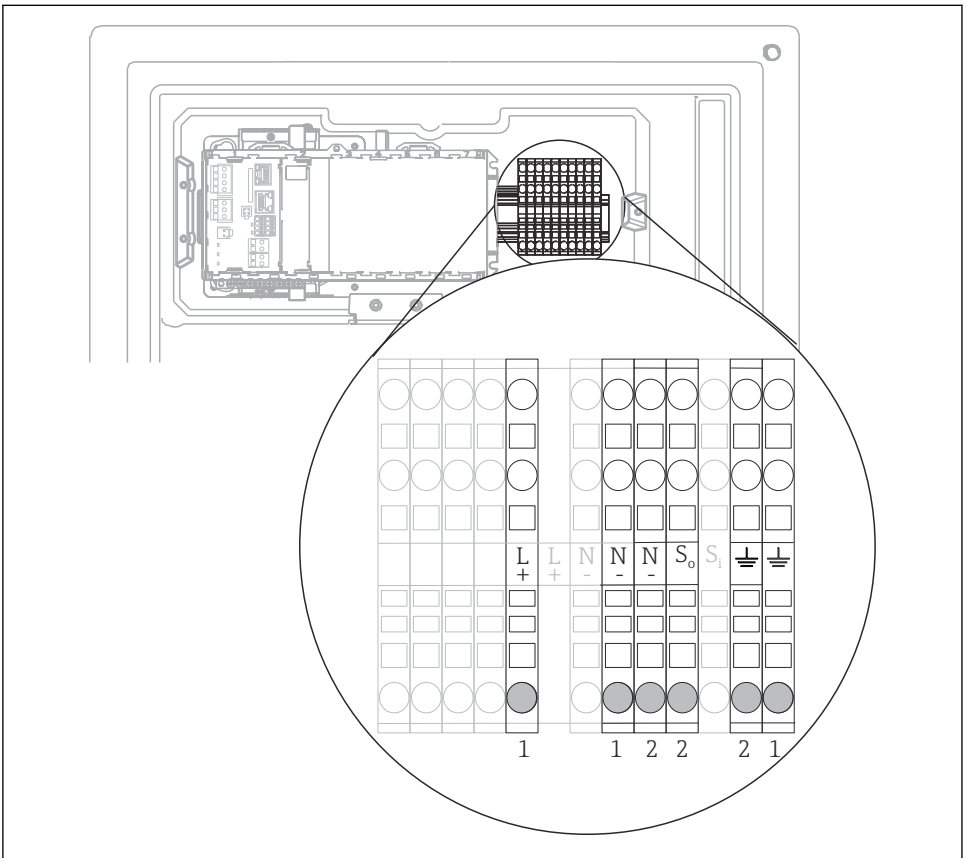
1. Før strømforsyningskabelen og kabelen på slangevarmeren fra undersiden og gjennom kabelmuffen på enhetens indre bakpanel og før dem opp i elektronikkrommet (→ 26).


2.



Løsne de 6 skruene på elektronikkromdekslet med en Phillips-skrutrekker og fold ut dekslet mot forsiden.

3. Koble til kabelen.



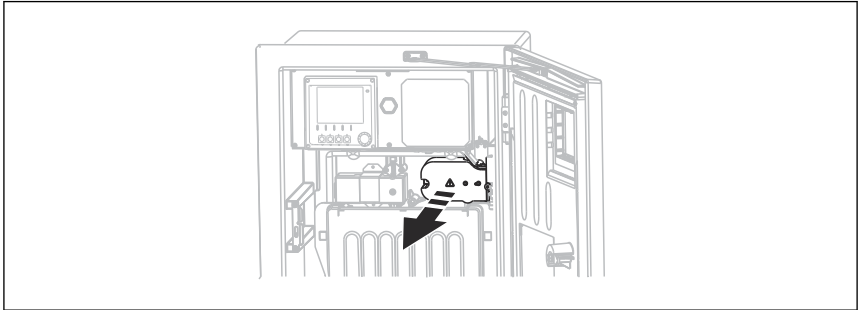
 14 Klemmetilordning for versjonen "Utendørs"

- 1 Klemmer for strømforsyning
- 2 Klemmer for slangevarmer

## 5.3 Tilkobling av prøveklargjøring

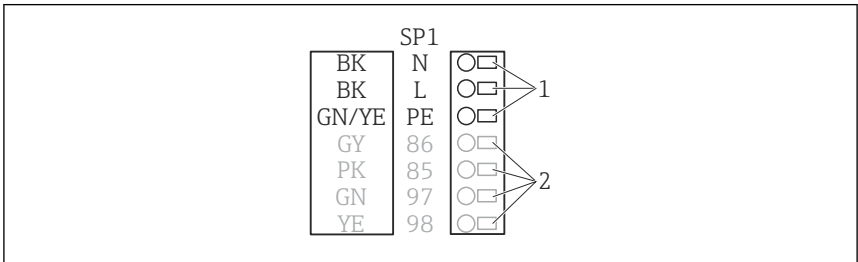
### 5.3.1 Tilkobling av den ekstra rengjøringsventilen på Liquiline System CAT810

1. Koble fra nettstøpselet.
2. For å folde ut holderplaten mot forsiden må du fortsette som beskrevet i avsnittet "Strekking av kablene".
3. Før kabelen gjennom kabelmuffen.
4. **Bare for bestillingsversjoner med G- eller NPT-muffer:**  
Bytt de forhåndsinstallerte kabelmuffene med M-gjenge med medfølgende G- eller NPT-kabelmuffer. Dette påvirker ikke M32-slangemuffene.
5. Overhold anvisningene for beskyttelsesjording ved installasjon av analysatoren.
6. Fjern beskyttelsesdekslet i øvre høyre hjørne.



A0044866

7. Koble rengjøringsventilen til følgende pluggbare klemmer:



A0028926

 15 Tilkoblingssystem for Liquiline System CAT810

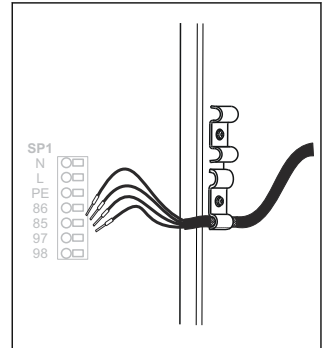
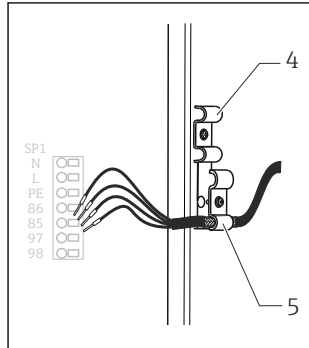
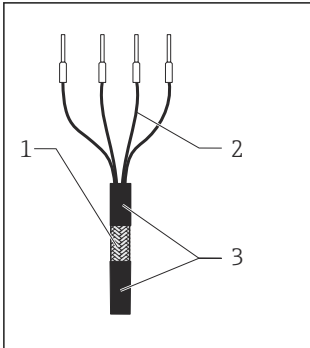
- 1 Liquiline System CAT810, 100 til 120 V/200 til 240 V AC
- 2 Er ikke brukt

8. Fest beskyttelsesdekslet etter tilkobling. Påse at ingen kabler eller slanger er fastkilt.
9. Bruk de 6 skruene til å sikre holderplaten etter tilkobling.

### 5.3.2 Koble til den valgfrie slangevarmeren og kommunikasjonen mellom CAT820/CAT860 og analysatoren

**i** Bare bruk avsluttede originalkabler hvis dette er mulig. Sensorkabelen, feltbuskabelen og Ethernet-kabelen må være skjermede kabler.

*Kabelprøve (tilsvarer ikke nødvendigvis den medfølgende originalkabelen)*



**i** 16 Avsluttet kabel

- 1 Ytre skjerm (eksponert)
- 2 Kabelkjerne med hylser
- 3 Kabelmantel (isolasjon)

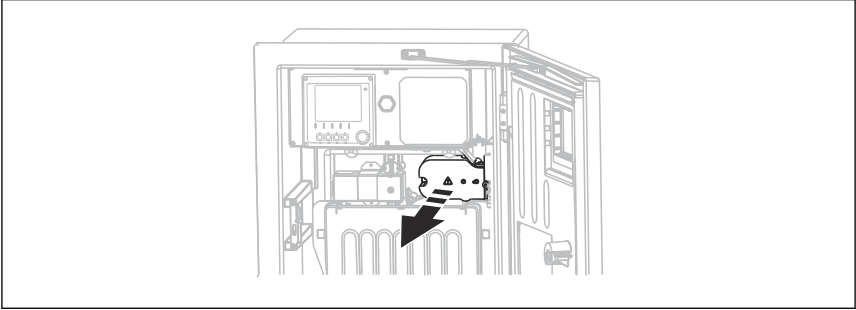
**i** 17 Innsetting av kabelen

- 4 Kabelklemme for slangeoppvarming
- 5 Skjermingsklemme for Memosens-forsyning og -strømforsyning

**i** 18 Trekk til skruen (2 Nm)

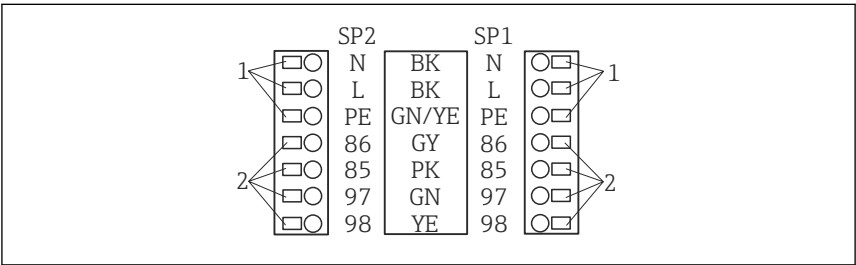
1. Koble fra nettstøpset.
2. For å folde ut holderplaten mot forsiden må du fortsette som beskrevet i avsnittet "Strekking av kablene".
3. Løsne en egnet slangemuffe til høyre på undersiden av analysatoren og fjern blindpluggen fra muffen.
4. Før spiralslangen gjennom slangemuffen.
5. **Bestillingsversjoner med G'- og NPT-kabelmuffer:** Erstatt de forhåndsmonterte kabelmuffene med M-gjenge med medfølgende G'- eller NPT-muffer. Dette påvirker ikke M32-slangemuffene.
6. Overhold anvisningene for beskyttelsesjording ved installasjon av analysatoren.

7. Fjern beskyttelsesdekslet i øvre høyre hjørne.



A0044866

8. Strekk kabelen i huset på en slik måte at den **eksponerte** kabelskjermen passer i én av kabelklemmene og kabelkjernene enkelt kan strekkes så langt som til de pluggbare klemmene.
9. Åpne kabelklemmen og klem kabelen på plass. Stram deretter skruen på kabelklemmen.
10. Koble kabelen eller kablene (avhengig av versjonen) til følgende pluggbare klemmer:



A0028924

#### 19 Tilkoblingssystem for Liquiline System CAT820 / 860

- 1 Slangevarmer 100 til 120 V / 200 til 240 V AC (ekstrautstyr)
- 2 Tilkoblinger for Memosens og kommunikasjon med analysator (ekstrautstyr)
- SP1 Prøveinnløp
- SP2 2. prøveinnløp (valgfritt)

11. Fest beskyttelsesdekslet etter tilkobling. Påse at ingen kabler eller slanger er fastkilt.
12. Bruk de 6 skruene til å sikre holderplaten etter tilkobling.

## 5.4 Sikring av kapslingsgraden

Bare de mekaniske og elektriske tilkoblingene som beskrives i disse anvisningene, og som er nødvendige for den påkrevde, tiltenkte bruken, kan utføres på den leverte enheten.

- Vær forsiktig når du utfører arbeidet.



Individuelle typer beskyttelse tillatt for dette produktet (impermeabilitet (IP), elektrisk sikkerhet, EMC-interferensimmunitet, Ex-beskyttelse) kan ikke lenger garanteres hvis for eksempel :

- dekslene forblir åpne
- det brukes andre strømenheter enn dem som er levert
- kabelmuffer ikke er tilstrekkelig stramme (må være tiltrukket med 2 Nm (1.5 lbf ft) for den tillatte IP-kapslingsgraden)
- uegnet kabel diameter brukes for kabelmuffene
- moduler er ikke fullstendig sikret
- displayet ikke er fullstendig sikret (fare for fukt på grunn av utilstrekkelig tetning)
- det er løse eller utilstrekkelig tiltrukne kabler/kabelender
- konduktive kabeltråder er igjen i enheten

## 5.5 Kontroll etter tilkobling

### ADVARSEL

#### Tilkoblingsfeil

Sikkerheten til personer og målepunktet er i fare. Produsenten påtar seg ikke ansvar for feil som skyldes at anvisningene i denne håndboken ikke er overholdt.

- ▶ Ta bare enheten i bruk hvis du kan svare **ja** på **alle** følgende spørsmål.

Enhetstilstand og -spesifikasjoner

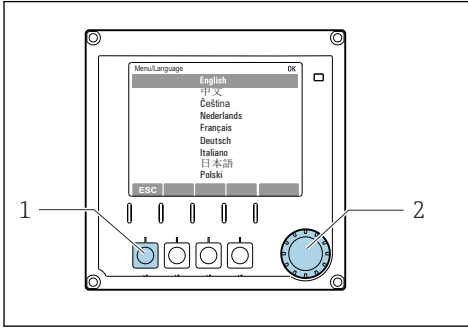
- ▶ Er enheten og alle kablene fri for skade på utsiden?

Elektrisk tilkobling

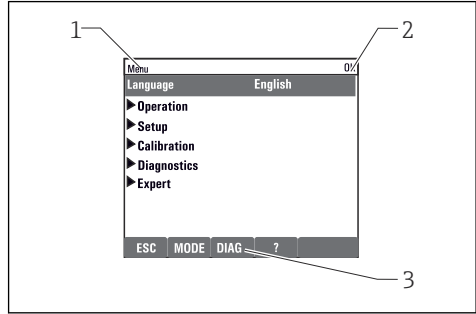
- ▶ Er de monterte kablene strekkavlastet?
- ▶ Er kablene trukket uten sløyfer og krysninger?
- ▶ Er signalkablene riktig tilkoblet i samsvar med koblingsskjemaet?
- ▶ Er alle pluggbare klemmer sikkert festet?
- ▶ Er alle tilkoblingsledningene sikkert plassert i kabelklemmene?

## 6 Betjeningsalternativer

### 6.1 Betjeningsmenyens struktur og funksjon



A0036773



A0040682

#### 20 Display (eksempel)

- 1 Funksjonstast (trykkfunksjon)
- 2 Navigeringsfunksjon (jogge-/skyttel- og trykke-/pausefunksjon)

#### 21 Display (eksempel)

- 1 Menybane og/eller enhetsbetegnelse
- 2 Statusindikator
- 3 Tilordning av funksjonstaster, ESC: Gå tilbake, MODUS: Hurtigtilgang til ofte brukte funksjoner, DIAG: Kobling til diagnostikkmeny ?: Hjelp hvis tilgjengelig

## 7 Idriftsetting

### Før forsyningsspenningen brukes

Som følge av enhetens utførelse oppstår høye aktiveringsstrømmer når enheten settes i drift ved lave temperaturer. Strømverdien angitt på typeskiltet henviser til strømforbruket etter ett minutt drift når enheten settes i drift ved 5 °C (41 °F).

- ▶ **Bare "utendørs" versjon:** For å unngå å overbelaste strømkabelen eller utløse hovedlednings sikringen skal enheten bare settes i drift ved temperaturer  $\geq 5$  °C (41 °F).

### Automatisk rengjøringsfunksjon for sugeslangen

Fare for skade på grunn av kontakt med svært sur rengjøringsløsning

- ▶ Ikke forkort systeminntaksslangen.




### Aktiviteter mens analysatoren er i drift

Fare for skade og infeksjon på grunn av medium!

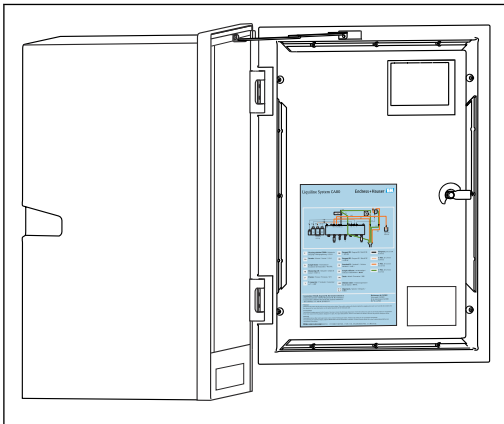
- ▶ Før du løsner noen slanger, må du påse at ingen handlinger, som pumping av prøve, pågår eller skal til å starte.
- ▶ Bruk verneklær, -briller og -hansker, eller beskytt deg på andre egnede måter.
- ▶ Tørk opp eventuelt reagenssøl med en engangsklut og skylt med rent vann. Tørk deretter de rengjorte områdene med en klut.

## 7.1 Forberedende trinn

### 7.1.1 Idriftsettingstrinn

1. Koble til den væskebærende slangen på prøvoforsyningssystemet. →  38
2. Kontroller at slangene i prøveklargjøringsystemet er montert riktig i slangemuffene. Det bør ikke være mulig å fjerne slangene uten bruk av kraft.
3. Visuelt inspiser alle slangetilkoblingene for å sikre at alt er riktig. Bruk slangekoblingsskjemaet →  35.
4. Hvis det finnes, må du koble kommunikasjonskabelen og slangevarmeren på prøveklargjøringsystemet til analysatoren.
5. Sett inn flaskene, og foreta de viktigste menyinnstillingene. →  39


### 7.1.2 Slangekoblingsskjema

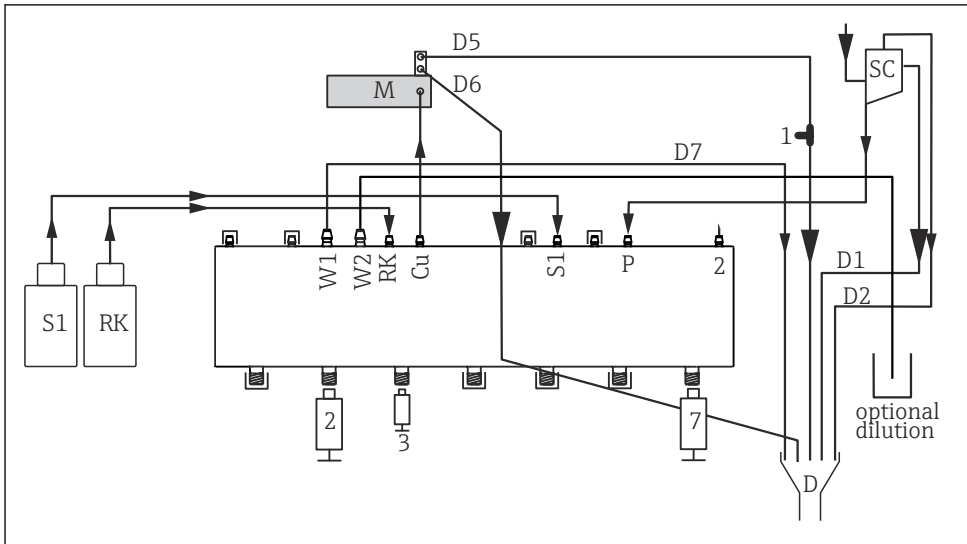


A004.1298

Diagrammene nedenfor gjenspeiler statusen på tidspunktet for utstedelsen av denne dokumentasjonen. Slangekoblingsskjemaet som gjelder for din enhetsversjon, leveres på innsiden av analysatordøren.

- Bare koble til slangene som angitt i dette diagrammet.

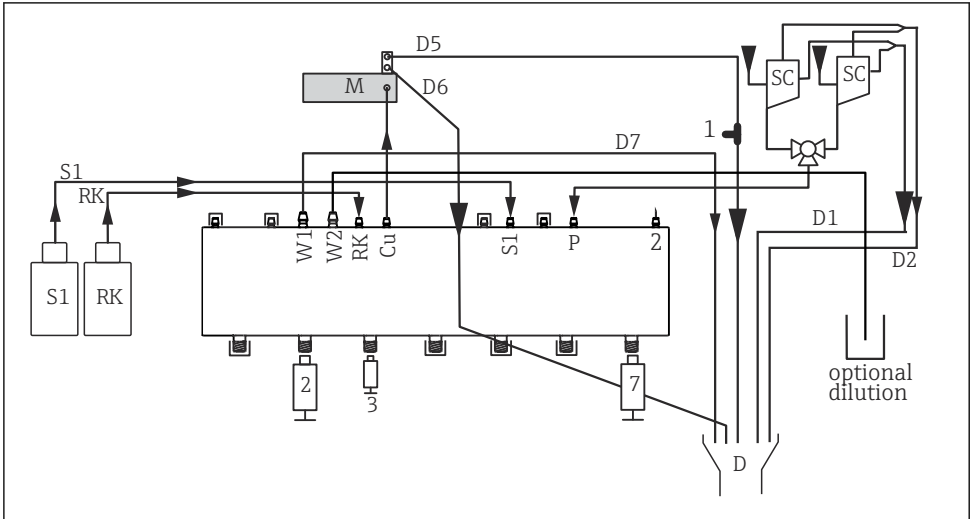
 22 Slangekoblingsskjema



A0041474

23 *Liquiline System CA80FE, enkanalsenhet*

S1	Standard 1	P	Prøve
RK	Reagens RK	2, 3, 7	Dispensere
W1	Utløp	D	Utløp
Cu	Kývette	SC	Prøvetakingsbeholder
M	Fotometer/målecelle	1	T-stykke



24 *Liquiline System CA80FE, tokenalsenhet*

S1 *Standard 1*

RK *Reagens RK*

W1 *Utløp*

Cu *Kyvette*

M *Fotometer/målecelle*

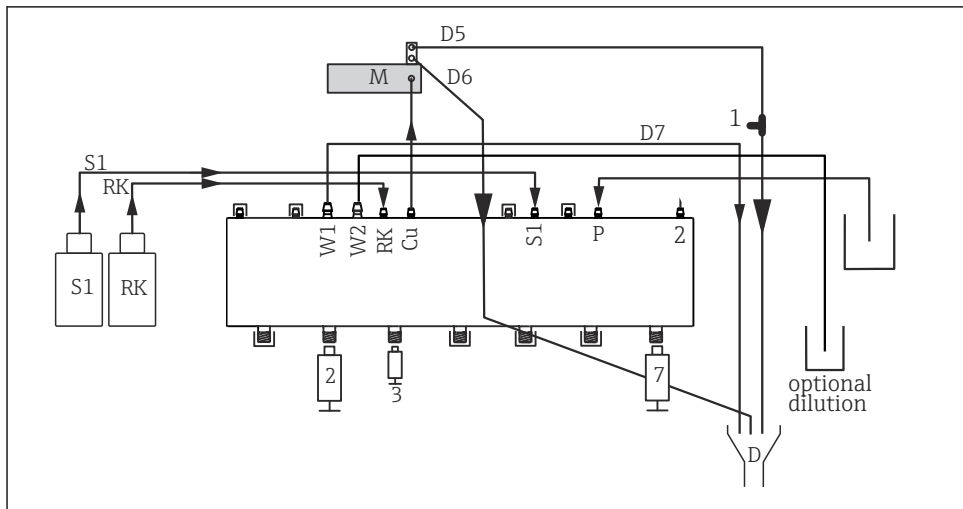
P *Prøve*

2, 3, 7 *Dispensere*

D *Utløp*

SC *Prøvetakingsbeholder*

1 *T-stykke*



A0033655

25 *Liquiline System CA80FE, selvflyllende*

S1	Standard 1	P	Prøve
RK	Reagens RK	2, 3, 7	Dispensere
W1	Utløp	D	Utløp
M	Fotometer/målecelle	Cu	Kyvette
1	T-stykke		

**7.1.3 Koble til prøveinnløpsslange**

1. Sikre en konstant og tilstrekkelig forsyning av prøve på installasjonsstedet.
2. Koble til de væskebærende slangene på prøveforsyningssystemet.
3. Selvflyllende system: Koble den medfølgende inntaksslengen (1,5 m (4,92 ft)) til væskeadministratoren ("prøve", → prøvekoblingsskjema) og før den gjennom slangemuffen på analysatoren til utsiden.
4. Hvis det finnes, må du koble kommunikasjonskabelen og slangevvarmeren på prøveklargjøringsystemet til analysatoren.
5. Påse at bare prøve som har et lavt faststoffinnhold, leveres, ellers er det fare for blokkering.

**7.2 Funksjonskontroll**



**Uriktig tilkobling, uriktig forsyningsspenning**

Sikkerhetsrisikoer for personale og enhetsfeil!

- ▶ Kontroller at alle tilkoblinger er etablert riktig i samsvar med koblingsskjemaet.
- ▶ Kontroller at forsyningsspenningen samsvarer med spenningen angitt på merkeplaten.

**⚠ ADVARSEL****Tilkoblingsfeil**

Sikkerheten til personer og målepunktet er i fare. Produsenten påtar seg ikke ansvar for feil som skyldes at anvisningene i denne håndboken ikke er overholdt.

- ▶ Ta bare enheten i bruk hvis du kan svare **ja** på **alle** følgende spørsmål.

Enhetstilstand og -spesifikasjoner

- ▶ Er slangene skadefrie på utsiden?

Visuell kontroll av de væskebærende ledningene

- ▶ Kontroller slangetilkoblingene ved hjelp av slangekoblings skjemaet.
- ▶ Er sugeledningen koblet til prøvetakingsapparatet (hvis dette finnes)?
- ▶ Er dispenserne satt inn riktig?
- ▶ Kan dispenserne bevege seg fritt opp og ned?
- ▶ Er alle slangetilkoblingene lekkasjetette?
- ▶ Hvis prøveklargjøring leveres: er tilkoblingen utført? Er beskyttelsesslangene i slangemuffen strekkavlastet?
- ▶ Hvis prøveklargjøring ikke er tilkoblet: Er prøveslangen i slangemuffen strekkavlastet?
- ▶ Er flaskene med reagenser, og standard satt inn og koblet til?

## 7.3 Slå på måleenheten

1. Koble til strømforsyningen.
2. Vent til initialiseringen er fullført.

## 7.4 Angivelse av betjeningspråket

### Konfigurere språket

1. Trykk på funksjonstasten: **MENU**.
2. Angi språk i øvre menyelement.
  - ↳ Enheten kan nå betjenes på det valgte språket.

## 7.5 Konfigurering av måleenheten

### 7.5.1 Grunnoppsett for analysator

#### Utføring av grunninnstillinger

1. Skift til menyen **Setup/Grunnleggende oppsett analysator**.
  - ↳ Gjør følgende innstillinger.
    - enhets tag  
Gi enheten et valgfritt navn (høyst 32 tegn).
    - Angi dato  
Korriger angitt dato om nødvendig.
    - sett tid  
Korriger angitt klokkeslett om nødvendig.

2. Sett inn flaskene, og aktiver flaskene som brukes på menyen: **flaske innsetting/flaske utvalg**.
3. Kontroller konsentrasjonen av kalibreringsstandard som brukes: **kalibrering/innstillinger/Nominell konsentrasjon**.
4. Valgfritt: Endre også måleintervallet: **Mål/Måle intervall**.
  - ↳ Alle de andre innstillingene kan forbli i standardfabrikkinnstillingene inntil videre.
5. Gå tilbake til målemodus: Hold inne funksjonstasten for **ESC** i minst ett sekund.
  - ↳ Analysatoren virker nå med dine generelle innstillinger. De tilkoblede sensorene bruker valgfritt fabrikkinnstillingene for den spesifikke sensortypen og de individuelle kalibreringsinnstillingene som sist ble lagret.

Hvis du allerede ønsker å konfigurere ytterligere inn- og utgangsparametere i **Grunnleggende oppsett analysator**:

- ▶ Konfigurer strømningene, releene, grensebryterne og enhetsdiagnostikken med følgende undermenyer.











71530448

[www.addresses.endress.com](http://www.addresses.endress.com)

---