

Kortfattad bruksanvisning **Liquiline System CA80CR**

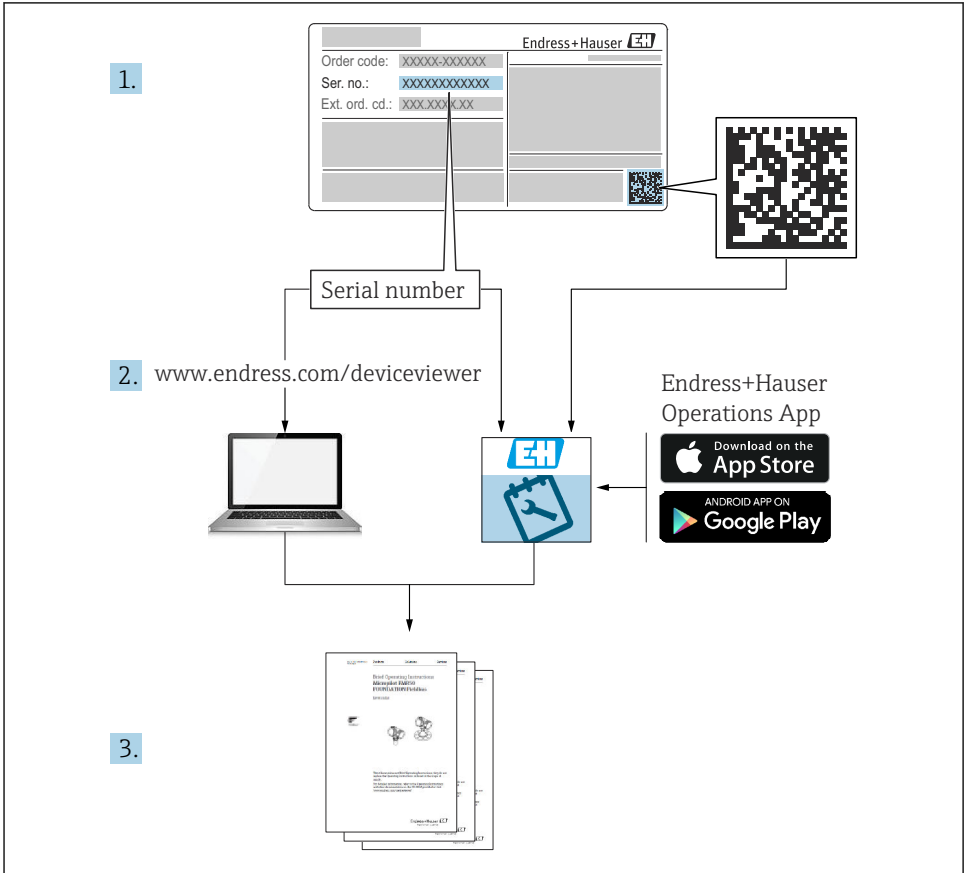
Kolorimetrisk kromatanalysator



Denna kortfattade bruksanvisning ersätter inte den kompletta bruksanvisning som finns för enheten.

Detaljerad information om enheten hittar du i användarinstruktionerna och i den övriga dokumentationen som finns på:

- www.endress.com/device-viewer
- Smarttelefon/pekplatta: Endress+Hauser Operations app







A0040778

Innehållsförteckning








1	Om detta dokument	4
1.1	Varningar	4
1.2	Symboler	4
1.3	Symboler på enheten	4
1.4	Dokumentation	5
2	Grundläggande säkerhetsinstruktioner	6
2.1	Krav på personal	6
2.2	Avsedd användning	6
2.3	Arbets säkerhet	6
2.4	Drifts säkerhet	6
2.5	Produktsäkerhet	7
3	Godkännande av leverans och produktidentifiering	8
3.1	Godkännande av leverans	8
3.2	Produktidentifiering	8
3.3	Leveransomfattning	9
3.4	Certifikat och godkännanden	9
4	Installation	10
4.1	Installationsbetingelser	10
4.2	Montera analysatorn	15
4.3	Kontroll efter installation	23
5	Elanslutning	23
5.1	Anslutningsförhållanden	23
5.2	Ansluta analysatorn	24
5.3	Ansluta provberedningen	30
5.4	Säkerställa kapslingsklass	32
5.5	Kontroll efter anslutning	33
6	Användargränssnitt	34
6.1	Menys struktur och funktion	34
7	Driftsättning	34
7.1	Förberedelse	35
7.2	Funktionskontroll	38
7.3	Slå på mätenheten	39
7.4	Ställa in menyspråk	39
7.5	Konfigurera mätenheten	39

1 Om detta dokument

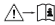



1.1 Varningar

Informationsstruktur	Betydelse
 FARA Orsaker (/konsekvenser) Vid behov, Konsekvenser om reglerna inte efterlevs (om tillämpligt) ▶ Åtgärd	Den här symbolen varnar för en farlig situation. Om den farliga situationen inte förhindras kommer det att leda till allvarliga olyckor eller olyckor med dödlig utgång.
 VARNING Orsaker (/konsekvenser) Vid behov, Konsekvenser om reglerna inte efterlevs (om tillämpligt) ▶ Åtgärd	Den här symbolen varnar för en farlig situation. Om den farliga situationen inte förhindras kan det leda till allvarliga olyckor eller olyckor med dödlig utgång.
 OBSERVERA Orsaker (/konsekvenser) Vid behov, Konsekvenser om reglerna inte efterlevs (om tillämpligt) ▶ Åtgärd	Den här symbolen varnar för en farlig situation. Om denna situation inte förhindras kan det leda till lindriga eller mer allvarliga personsador.
 OBS Orsak/situation Vid behov, Konsekvenser om reglerna inte efterlevs (om tillämpligt) ▶ Åtgärd/kommentar	Den här symbolen informerar dig om situationer som kan leda till materiella skador.

1.2 Symboler

	Ytterligare information, tips
	Tillåtet eller rekommenderat
	Inte tillåtet eller ej rekommenderat
	Hänvisning till enhetsdokumentation
	Sidhänvisning
	Bildreferens
	Resultat av ett arbetsmoment

1.3 Symboler på enheten

	Hänvisning till enhetsdokumentation
	Var försiktig: Farlig spänning
	Varning: Risk för personskada p.g.a. roterande kugghjul
	Kassera inte produkter som har denna märkning som osorterat hushållsavfall. Returnera dem i stället till tillverkaren för kassering under tillämpliga förhållanden.

1.4 Dokumentation

Följande instruktioner är ett tillägg till Kortfattad bruksanvisning och finns tillgängliga på produktsidorna på internet:

- Användarinstruktioner Liquiline System CA80CR
 - Enhetsbeskrivning
 - Driftsättning
 - Drift
 - Programvarubeskrivning (förutom sensormenyerna, vilka beskrivs i en separat handbok – se nedan)
 - Enhetsspecifik diagnostik och felsökning
 - Underhåll
 - Reparation och reservdelar
 - Tillbehör
 - Teknisk information
- Användarinstruktioner Memosens, BA01245C
 - Programvarubeskrivning till Memosens-ingångar
 - Kalibrera Memosens-sensorerna
 - Sensorspecifik diagnostik och felsökning
- Riktlinjer för kommunikation via fältbuss och webbserver
 - PROFIBUS, SD01188C
 - Modbus, SD01189C
 - Webbserver, SD01190C
 - EtherNet/IP, SD01293C

2 Grundläggande säkerhetsinstruktioner

2.1 Krav på personal

- Installation, driftsättning, drift och underhåll av mätsystemet får endast utföras av teknisk personal med specialutbildning.
- Den tekniska personalen måste vara auktoriserad av anläggningsoperatören att utföra de angivna arbetsuppgifterna.
- Elanslutningen får endast utföras av en behörig elektriker.
- Den tekniska personalen måste ha läst och förstått dessa användarinstruktioner och ska följa de anvisningar som anges i dem.
- Fel vid mätpunkten får endast åtgärdas av behörig och specialutbildad personal.



Reparationer som inte beskrivs i dessa användarinstruktioner får endast utföras direkt i tillverkarens anläggning eller av serviceorganisationen.

2.2 Avsedd användning

Liquiline System CA80CR är en vätkemisk analysator för nästan kontinuerlig bestämning av kromatkoncentrationen (Cr (VI)) i flytande medier.

Analysatorn är avsedd att användas i följande applikationer:

- Optimering av hanteringseffektivitet i reningsverk för industriellt spillvatten
- Övervakning av dricksvatten
- Övervakning av membranfiltersystem
- Övervakning av gränsvärden för utsläpp av industriellt spillvatten

Att använda enheten till andra ändamål än de som beskrivs utgör en fara för personers och hela mätsystemets säkerhet och är därför inte tillåtet. Tillverkaren har inget ansvar för skador som beror på felaktig eller ej avsedd användning.

2.3 Arbets säkerhet

Som användare är du ansvarig för att följa nedanstående säkerhetsbestämmelser:

- Installationsföreskrifter
- Lokala standarder och föreskrifter
- Föreskrifter för explosionsskydd

Elektromagnetisk kompatibilitet

- Produkten har testats för elektromagnetisk kompatibilitet i enlighet med tillämpliga internationella standarder för industriella applikationer.
- Den angivna elektromagnetiska kompatibiliteten gäller endast om produkten är ansluten enligt dessa användarinstruktioner.

2.4 Driftsäkerhet

Innan hela mätpunkten driftsätts:

1. Verifiera att alla anslutningar är korrekta.
2. Se till att alla elektriska ledningar och slangkopplingar är intakta.

3. Använd inte skadade produkter och förvara dem så att de inte används av misstag.
4. Märk skadade produkter som defekta.

Under drift:

1. Om felet inte kan åtgärdas:
måste produkterna tas ur bruk och förvaras så att de inte används av misstag.
2. Håll luckan stängd när inga service- eller underhållsarbeten utförs.

OBSERVERA

Aktiviteter när analysatorn är i drift

Risk för personskada och infektioner från medium!

- ▶ Innan du lossar slangarna ska du förvissa dig om att ingen åtgärd, t.ex. pumpning av prov, pågår eller snart ska starta.
- ▶ Använd skyddskläder, skyddsglasögon och skyddshandskar eller vidta andra lämpliga åtgärder för att skydda dig.
- ▶ Torka upp utläckt reagens med en engångstrasa och skölj ytan med rent vatten. Torka sedan de rengjorda områdena med en trasa.

OBSERVERA

Risk för personskada från luckstoppsmekanismen

- ▶ Öppna alltid luckan helt så att luckstoppet hakar i ordentligt.

2.5 Produktsäkerhet

2.5.1 Modern och avancerad teknik

Produkten är utformad att uppfylla moderna och avancerade säkerhetskrav. Relevanta föreskrifter och internationella standarder har följts.

Enheter som ansluts till analysatorn måste uppfylla gällande säkerhetsstandarder.

2.5.2 IT-säkerhet

Garantin gäller endast om enheten installeras enligt beskrivningen i Användarinstruktioner. Enheten är utrustad med säkerhetsmekanismer som skyddar den mot oavsiktliga ändringar av enhetens inställningar.

Den driftansvarige är själv ansvarig för att vidta IT-säkerhetsåtgärder som är i linje med den driftansvariges säkerhetsstandarder och som utformats för ytterligare skydd av enheten och dataöverföringen.

3 Godkännande av leverans och produktidentifiering

3.1 Godkännande av leverans

1. Kontrollera att förpackningen inte är skadad.
 - ↳ Kontakta återförsäljaren om förpackningen är skadad.
Behåll den skadade förpackningen tills ärendet är utrett.
2. Kontrollera att innehållet inte är skadad.
 - ↳ Kontakta återförsäljaren om det levererade innehållet är skadat.
Behåll de skadade varorna tills ärendet är utrett.
3. Kontrollera att leveransen är fullständig och att ingenting saknas.
 - ↳ Jämför frakthandlingarna med din order.
4. Vid förvaring och transport ska produkten förpackas så att den är skyddad mot stötar och fukt.
 - ↳ Originalförpackningen ger bäst skydd.
Följ anvisningarna för tillåtna miljöförhållanden.

Kontakta din återförsäljare eller ditt lokala försäljningscenter om du har några frågor.

OBS

Analysatorn kan skadas om den transporteras på fel sätt

- ▶ Transportera alltid analysatorn med en lyfttruck eller gaffeltruck.

3.2 Produktidentifiering

3.2.1 Märkskylt

Märkskyltarna hittar du på följande ställen:

- På insidan av luckan nere till höger eller på framsidan längst ner i det högra hörnet
- På förpackningen (självhäftande etikett, stående format)

Märkskylten innehåller följande information om din enhet:

- Tillverkarens identifikation
- Orderkod
- Utökad orderkod
- Serienummer
- Firmware-version
- Omgivningsförhållanden och processförhållanden
- Ingångs- och utgångsvärden
- Mätområde
- Aktiveringskoder
- Säkerhetsinformation och varningar
- Information om certifikatet
- Godkännanden enligt beställd version

- ▶ Jämför informationen på märkskylten med din order.

3.2.2 Produktidentifiering

Produktsida

www.endress.com/ca80cr

Tolka orderkoden

Din produkts orderkod och serienummer finns på följande ställen:

- På märkskylten
- I leveransdokumenten

Hitta information om produkten

1. Besök www.se.endress.com.
2. Använd webbplatsens sökfunktion (förstoringsglas).
3. Skriv in ett giltigt serienummer.
4. Sök.
 - ↳ Produktstrukturen visas i ett popup-fönster.
5. Klicka på produktbilden i popup-fönstret.
 - ↳ Ett nytt fönster (**Device Viewer**) öppnas. All information som rör din enhet visas i fönstret, liksom produktdokumentationen.

3.2.3 Tillverkarens adress

Endress+Hauser Conducta GmbH+Co. KG
Dieselstraße 24
D-70839 Gerlingen, Tyskland

3.3 Leveransomfattning

- ▶ Om du har några frågor:
Kontakta din återförsäljare eller ditt lokala försäljningscenter.

3.4 Certifikat och godkännanden

3.4.1 CE-märkning

Produkten uppfyller kraven enligt harmoniserade europastandarder. Den uppfyller därmed bestämmelserna i EU-direktiven. Tillverkaren intygar att produkten har testats framgångsrikt genom att förse den med en CE-märkning.

3.4.2 Övriga standarder och riktlinjer

cCSAus

Produkten uppfyller kraven enligt "CLASS 2252 06 - Process Control Equipment" och "CLASS 2252 86 - Process Control Equipment". Den har testats enligt kanadensiska och amerikanska standarder: CAN/CSA-C22.2 No. 61010-1-12 UL Std. No. 61010-1 (3:e upplagan).

EAC

Produkten har certifierats i enlighet med riktlinjerna TP TC 004/2011 och TP TC 020/2011 som gäller i Europeiska ekonomiska samarbetsområdet (EES). EAC-märkningen sitter på produkten.

4 Installation

⚠ OBSERVERA

Felaktig transport kan orsaka personskador och skada enheten

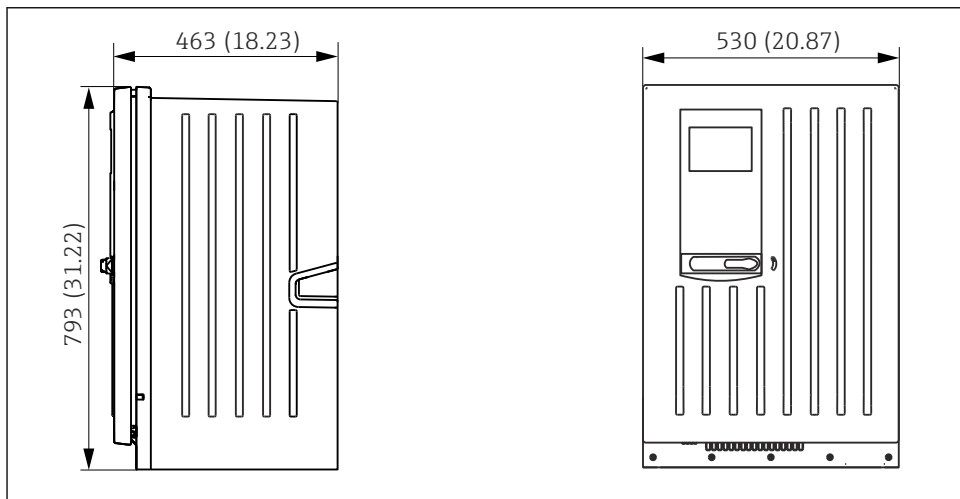
- ▶ Transportera alltid analysatorn med en lyfttruck eller gaffeltruck. Två personer krävs för installationen.
- ▶ Lyft enheten i de försänkta greppen.

4.1 Installationsbetingelser

Enheten kan monteras på följande sätt:

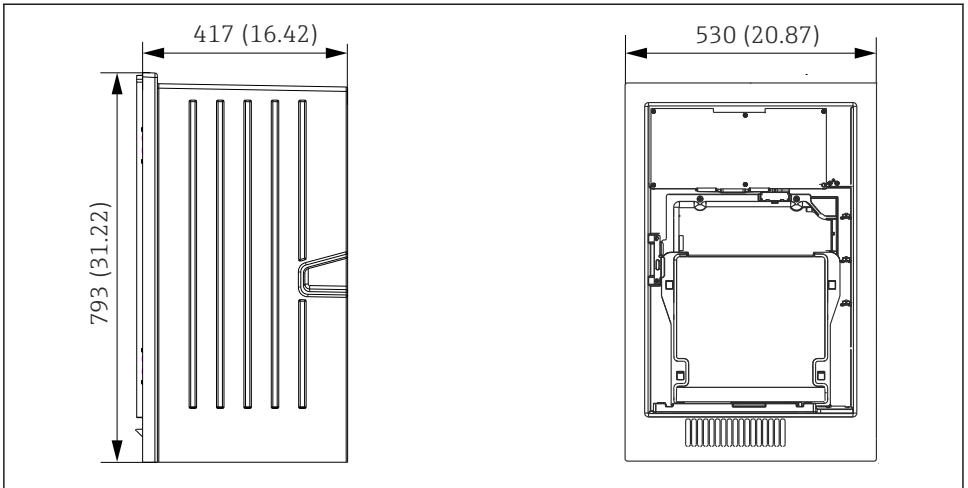
- monterad på en vägg
- monterad på en sockel
- stolpmontering/på en stolpe (tillbehör)

4.1.1 Mått



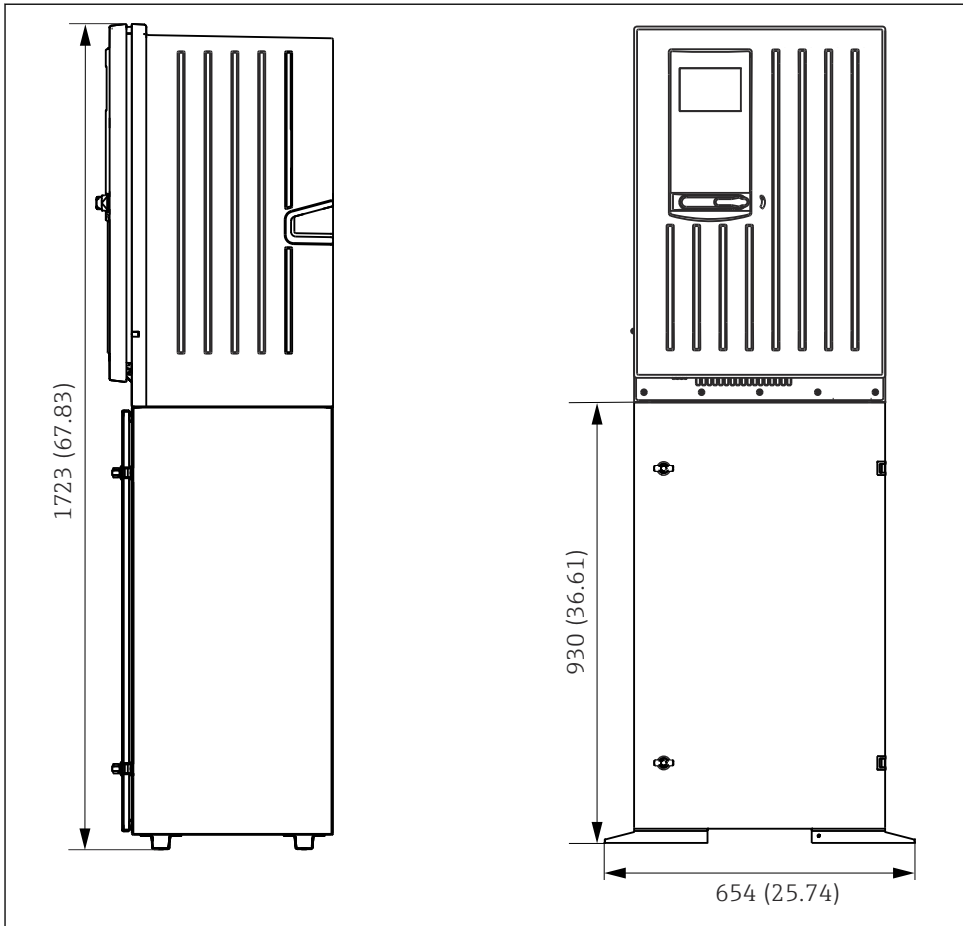
A0028820

1 *Liquiline System CA80 stängd version, mått i mm (tum)*



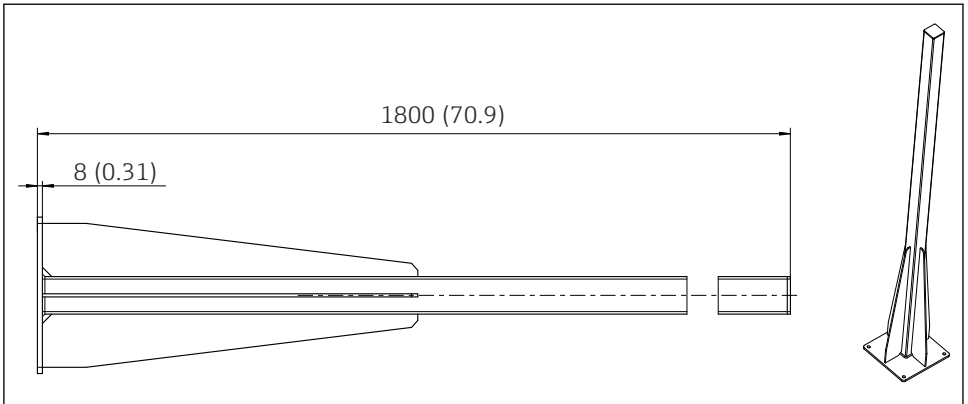
A0030419

2 *Liquiline System CA80 öppen version, mått i mm (tum)*



A0028821

3 *Liquiline System CA80 med sockel, mått i mm (tum)*



A0041592

4 Stolpe (tillbehör) för "Utomhus"-versionen, mått i mm (tum)

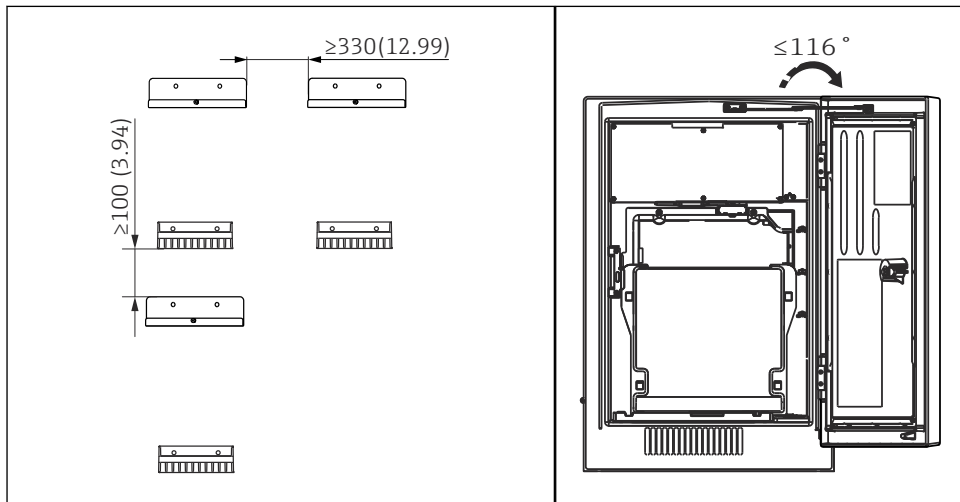
4.1.2 Installationsplats

Observera följande när du ställer upp enheten:

- ▶ Vid montering på väggen, kontrollera att väggen har tillräcklig bärkraft och är helt lodrät.
- ▶ Vid montering på en platta, ställ enheten på en plan yta.
- ▶ Skydda enheten mot ytterligare uppvärmning (t.ex. från värmesystem).
- ▶ Skydda enheten mot mekaniska vibrationer.
- ▶ Skydda enheten mot korrosiva gaser, t.ex. vätesulfid (H_2S).
- ▶ Var uppmärksam på den maximala höjdskillnaden och det maximala avståndet från provtagningspunkten.
- ▶ Se till att enheten kan dräneras fritt utan häverteffekt.
- ▶ Se till att luft kan cirkulera fritt på husets framsida.
- ▶ Öppna analysatorer (dvs. analysatorer utan dörr) får endast ställas upp i stängda områden, ett skyddat skåp eller liknande förhållanden.

4.1.3 Utrymmesbehov vid montering

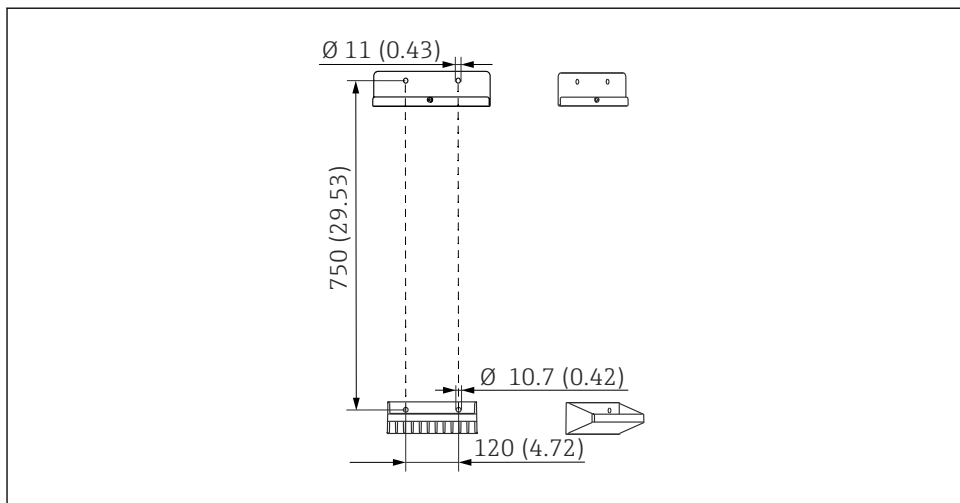
Utrymme som krävs för installation av analysator



5 Minsta utrymme som krävs för montering.
Måttenhet mm (tum).

6 Maximal öppningsvinkel

Utrymme som krävs för installation av en väggmonterad version



7 Hållarenhetens mått. Måttenhet mm (in)

4.2 Montera analysatorn

4.2.1 Montera analysatorn på en vägg

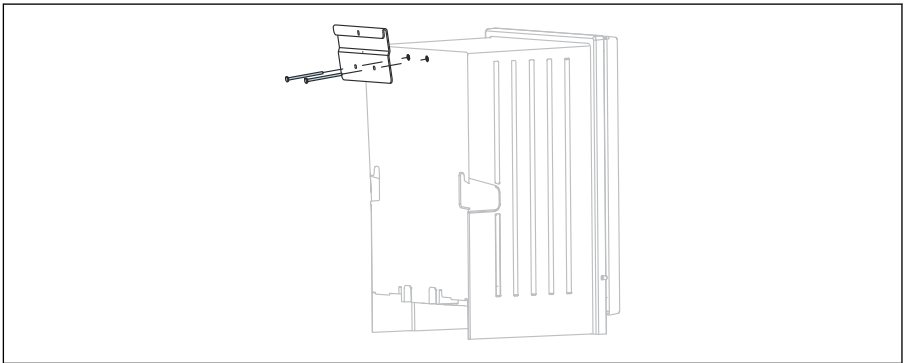
⚠ OBSERVERA

Felaktig installation kan orsaka personskador och skada enheten

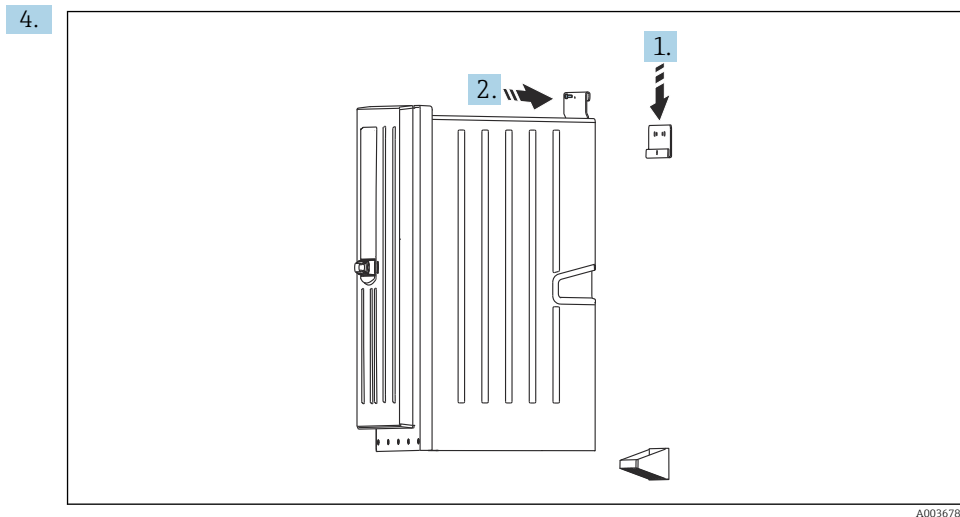
- ▶ Vid montering på vägg, kontrollera att analysatorn hakar i helt i vägghållarenheten uppe och nere, och fäst den i den övre vägghållarenheten med hjälp av fästskruven.

De monteringsmaterial som krävs för att fästa enheten på väggen tillhandahålls inte.

1. Se till att ha tillgång till monteringsmaterial på plats för att fästa enheten på väggen (skruvar, väggpluggar).
2. Montera väggfästet (2 delar) på väggen.
- 3.



Säkra fästet på huset.



Haka fast analysatorn i väggfästet (1).

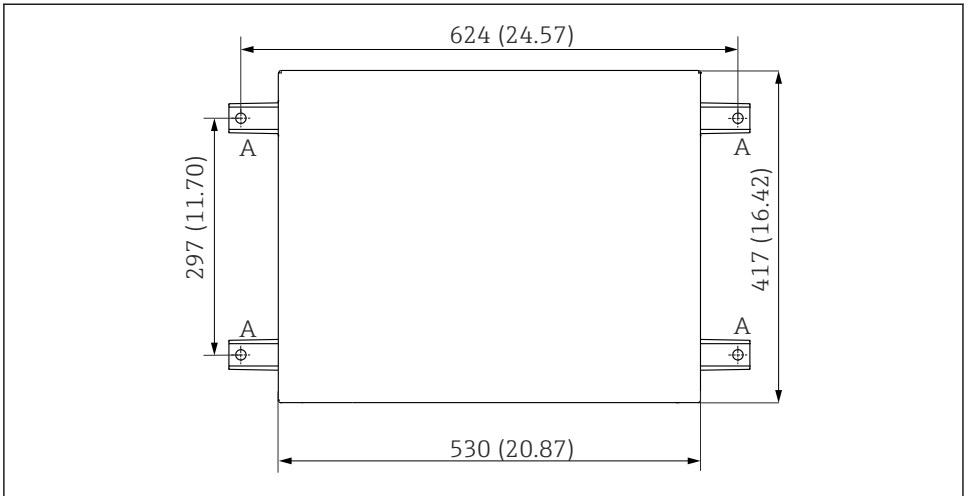
5. Sätt ihop fästet och väggfästet med den medföljande skruven (2).

4.2.2 Installera version med analysatorställning

⚠ OBSERVERA

Felaktig installation kan orsaka personskador och skada enheten

- Om versionen med analysatorställning används, se till att analysatorställningen står stadigt på golvet.

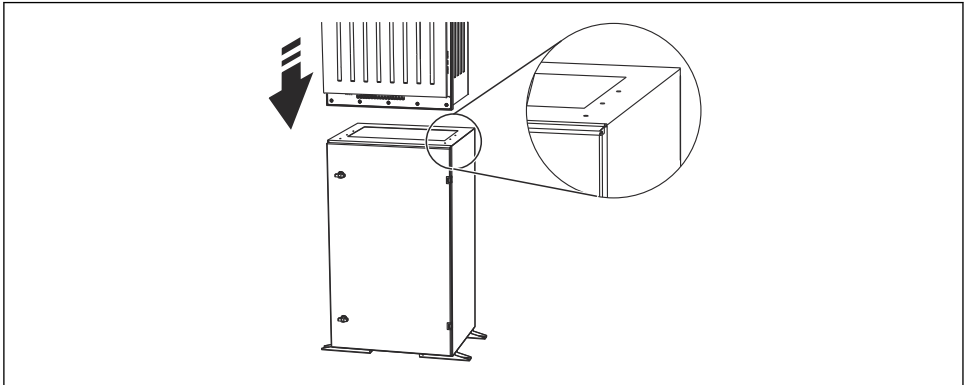


A0036783

8 Fundamentplan

A Fästdon (4 x M10)

--- Mått för Liquiline System CA80



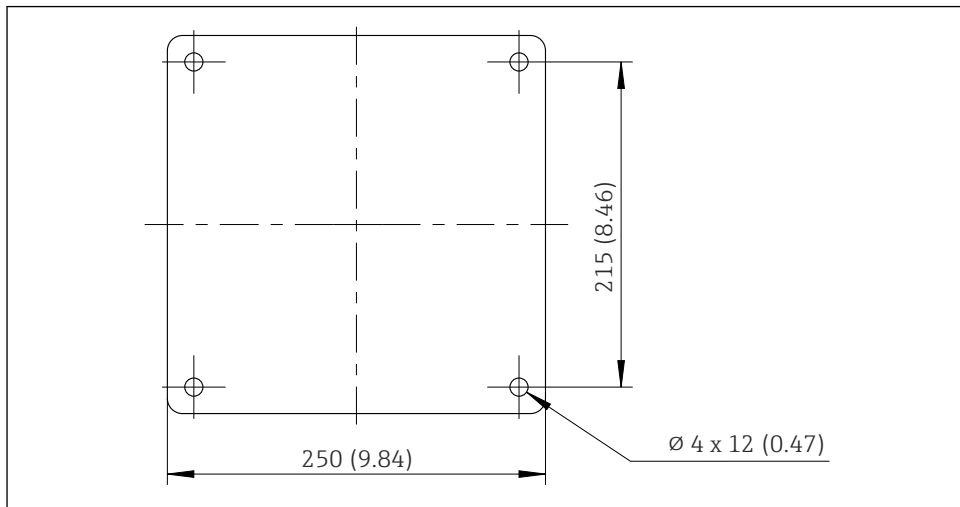
A0036785

9 Fästa sockeln


1. Skruva fast sockeln i marken.
2. Låt två personer lyfta analysatorn och placera den på sockeln. Använd de försänkta greppen.
3. Fäst sockeln i analysatorn med de 6 medföljande skruvarna.


4.2.3 Utomhusversion: montering på en mast

Res masten



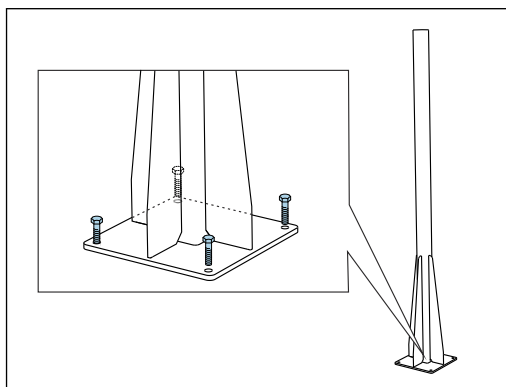
A0041437

 10 Basplatta, mått i mm (tum)

 När montering sker utomhus måste man också överväga rätt skydd mot blixtnedslag.

1. Förbered underlaget på installationsplatsen.

2.



Res stolpen och montera den stadigt på underlaget med fyra fästskruvar (som kunden själv tillhandahåller ¹⁾).

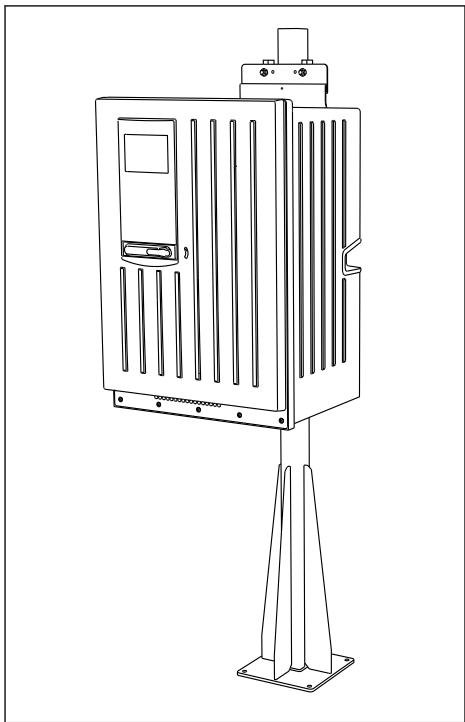
1) Vi rekommenderar: skruvar med sexkantig skalle och ett skaft, DIN 931: M10x100 med A2-kvalitet + bricka + passande plugg

Verktyg som krävs för stolpmontering

Följande verktyg, som kunden själv måste tillhandahålla på installationsplatsen, krävs för att montera analysatorn på stolpen:

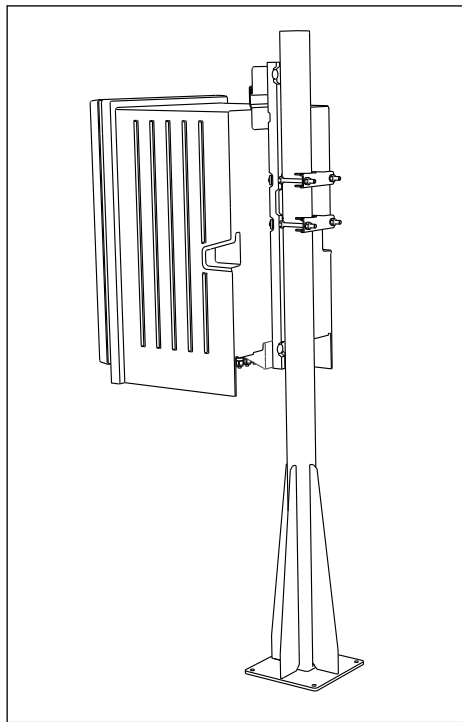
- Fast nyckel 17 mm (för stolphållarna)
- Torxmejsel TX45 (för analysatorns väggållarenhet, Torx M8x20 skruvar)
- Torxmejsel TX25 (för fästning av väggållarenheten på stolphållaren, Torx M5x12 skruv)

Montera analysatorn på masten



A0041425

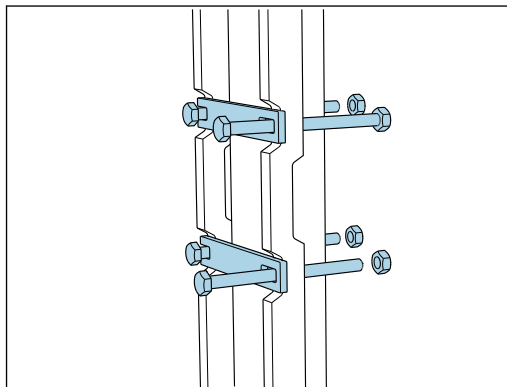
11 Analysatorn monterad på stolpen
(framifrån)



A0041426

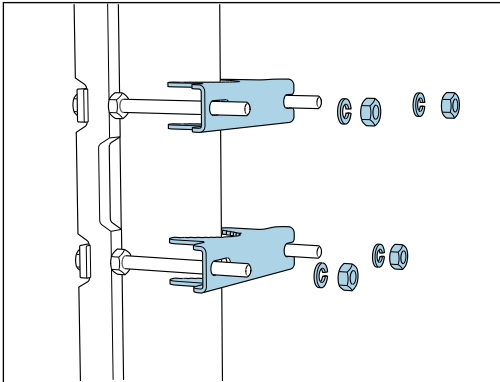
12 Analysatorn monterad på stolpen
(bakifrån)

1.



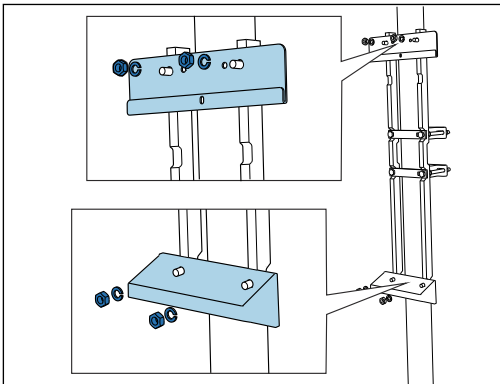
Sätt fast stolphållarens bleck på hållstängerna och stolpen med muttrar.

2.



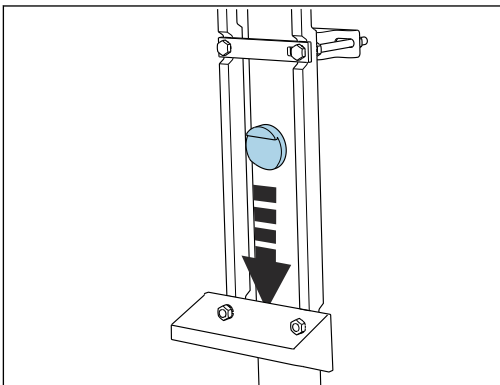
Sätt bakstyckena på plats och fäst stolphållaren med fjäderbrickor och muttrar.

3.



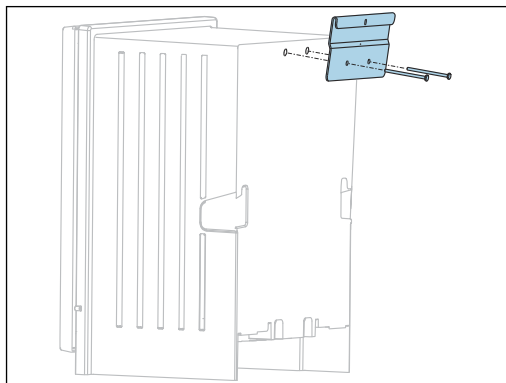
Montera vägghållarenheten (ingår i leveransen med analysatorn) på stolphållaren.

4.



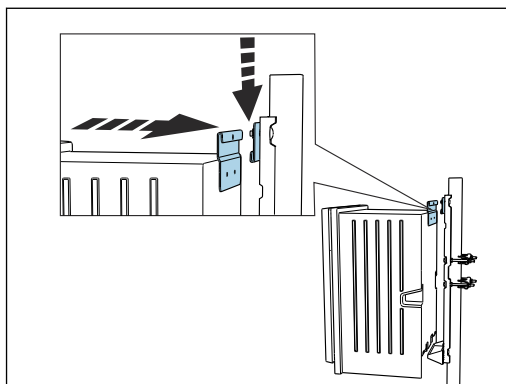
Sätt dit distansen.

5.



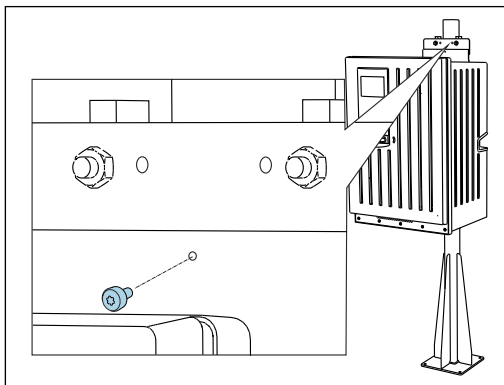
Skruva fast vägghållarenhetens upphängningskonsol (ingår i leveransen med analysatorn) på analysatorn.

6.



Haka fast analysatorn.

7.



Sätt fast den övre väggållarenheten med den medföljande skruven.

4.3 Kontroll efter installation

Efter monteringen ska du kontrollera att alla anslutningar är säkra.

5 Elanslutning

⚠ VARNING

Enheten är spänningsförande!

Felaktig anslutning kan leda till personskador eller dödsfall!

- ▶ Elanslutningen får endast utföras av en behörig elektriker.
- ▶ Den behöriga elektrikern måste ha läst och förstått dessa användarinstruktioner och ska följa de instruktioner som anges i dem.
- ▶ Se till att det inte finns spänning i någon kabel **innan** något anslutningsarbete påbörjas.
- ▶ Innan du ansluter till elnätet ska du kontrollera att den förmonterade strömkabeln uppfyller de lokala nationella elsäkerhetsspecifikationerna.

5.1 Anslutningsförhållanden

5.1.1 Kabeltyper

Strömförsörjningskabel En strömförsörjningskabel tillhandahålls inte för utomhusversionen!	Strömförsörjningskabel med säkerhetsplugg Kabellängd 4,3 m (14,1 fot) Orderversion CA80xx-CA (CSA C/US General Purpose): strömförsörjningskabel enligt nordamerikansk standard
Nätspänning	Den maximala nätspänningsvariationen får inte överstiga $\pm 10\%$ av värdet på märkskylten.
Analog-, signal- och transmittansledningar	t.ex. LiYY 10 x 0,34 mm ²

5.1.2 Utomhusversion

OBS

Harmoniska vågor vid enhetens inmatningspunkt för matningsspänning

Högre strålningsvärden

- ▶ Harmoniska vågor vid enhetens inmatningspunkt kan undvikas eller begränsas genom att till exempel ansluta ett störningsfilter uppströms.

5.2 Ansluta analysatorn

OBS

Enheten har ingen nätströmbrytare

- ▶ Du måste installera enheten nära (avstånd < 3 m (10 fot)) ett lättåtkomligt och säkrat kontaktuttag så att den kan kopplas bort från strömkällan.
- ▶ Följ instruktionerna för skyddsjordning vid installation av analysatorn.

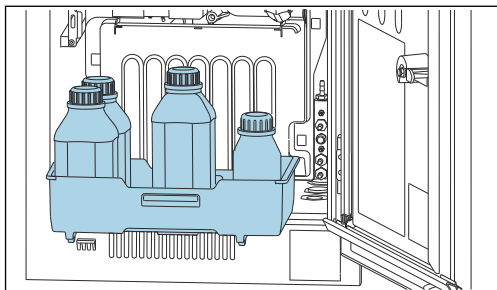
5.2.1 Dragning av kabeln i anslutningsfacket

Analysatorn levereras med en förmonterad elkabel. (Gäller inte för utomhusversionen)

- För skåpversioner är kabellängden ca 4,3 m (14,1 fot) från husets fundament.
- För analysatorstativ är kabellängden ca 3,5 m (11,5 fot) från fundamentet.

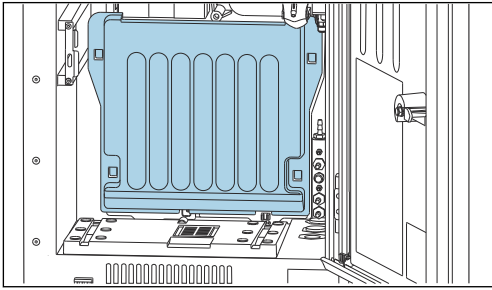
Anslutning av analoga ingångar och utgångar, Memosens sensorer eller digitala fältbussar

1.



Ta bort flaskbrickan: Lyft upp det infällda handtaget något och dra brickan framåt.

2.

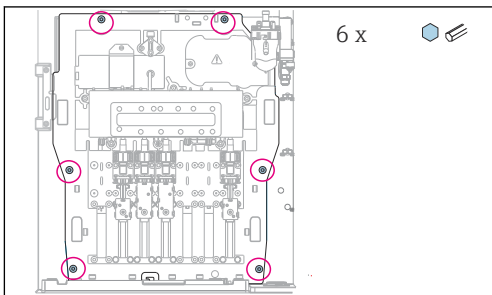


Ta bort kåpan som sitter fasthakad.

3.

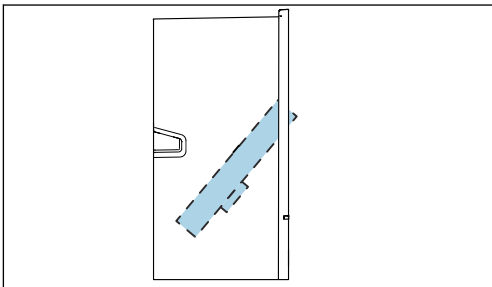
Ta bort alla vätskebearnande sugledningar från vätskehanteraren.

4.



Lossa de sex skruvarna på baskortet med en insexnyckel.

5.

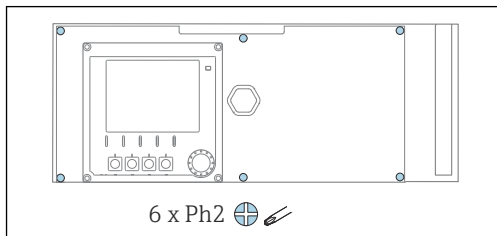


Fäll ut baskortet framåt .

6.

För bekvämare hantering kan du haka fast baskortet i låsplattan.

7.

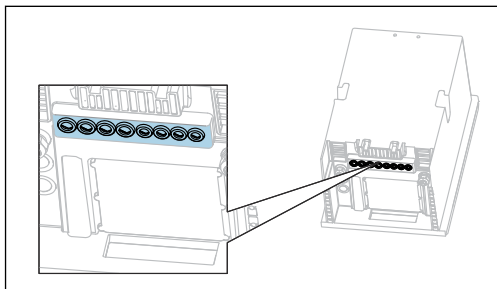


Använd en stjärnskruvmejsel och lossa de sex skruvarna på elektronikhusets lock och fäll ut locket framåt.

8. **Endast för orderversioner med G- eller NPT-förskruvningar:**

Byt ut de för-monterade M-gängade kabelförskruvningarna med de G- eller NPT-kabelförskruvningar som medföljer. Detta gäller inte M32-slangförskruvningarna.

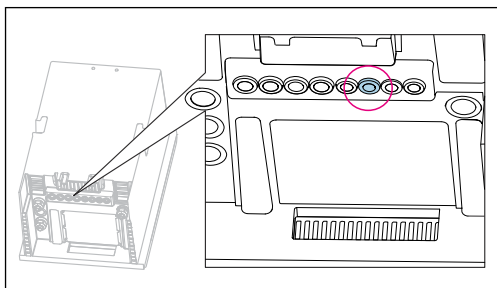
9.



Dra kablarna genom kabelförskruvningarna i botten av enheten.

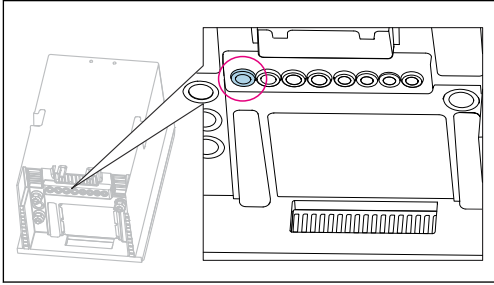
Endast för utomhusversionen

10.



Dra kabeln till den uppvärmda avloppsslangen genom den angivna kabelförskruvningen.

11.



Dra strömförsörjningskabeln, som tillhandahålls av kunden på installationsplatsen, genom den angivna kabelförskruvningen.

För alla versioner


12. Dra kablarna på enhetens bakre panel så att de är ordentligt skyddade. Använd kabelklämmor.
13. Dra kabeln till elektronikhuset.

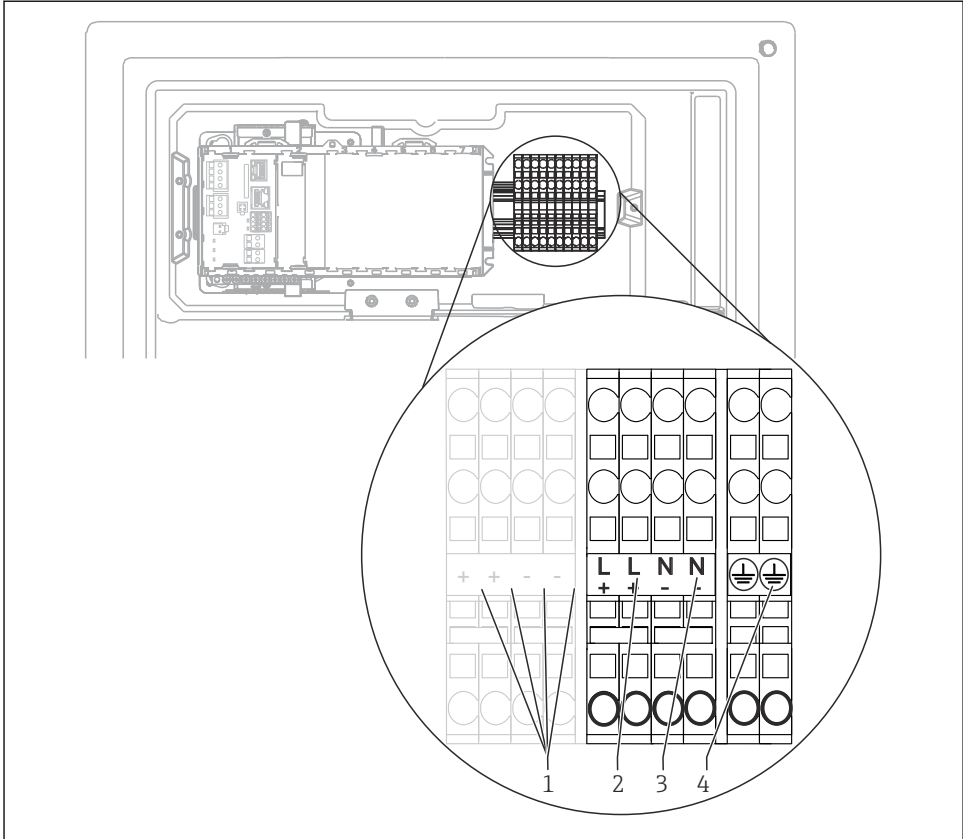
Efter anslutning:

1. Fäst elektronikhuskåpan med de sex skruvarna.
2. Fäll upp baskortet och använd de sex skruvarna för att fästa det efter anslutning.
3. Dra åt kabelförskruvningarna i botten av enheten för att säkra kablarna.
4. Sätt tillbaka flaskbrickan i huset.

5.2.2 24-voltsversion: ansluta strömförsörjningen

- ▶ När det gäller enheter med en strömförsörjning på 24 V, måste anslutningens tvärsnitt vara minst 2,5 mm² och det får inte överskrida 4 mm².
- ▶ Med en strömförsörjning på 24 V är ett strömflöde på upp till 10 A möjligt. Observera därför spänningsfallet i matningsledningen.
- ▶ Spänningen vid enhetens uttag måste ligga inom angivet intervall .

1. För att komma åt elektronikhuset ska du följa beskrivningen i avsnittet "Dra kablarna" (→  24).
2. Dra 24 V-anslutningskabeln underifrån genom kabelförskruvningen på enhetens inre bakpanel och mata in den uppåt i elektronikhuset.
3. Anslut strömförsörjningen.



A0044092

13 Plintadressering

- 1 Inre 24 V-spänning
- 2 Strömförsörjning +24 V
- 3 Strömförsörjning -24 V
- 4 Tilldelning: funktionsjord

i Etiketterna på kopplingsplinten väljs ut på ett sådant sätt att de gäller för både 24 V-versionerna (+ och -) och för de andra enhetsversionerna (L och N).

5.2.3 Utomhusversion: Ansluta strömförsörjning och slangvärmare

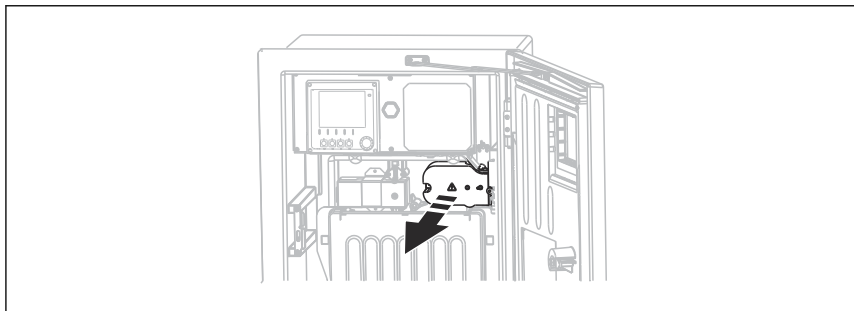
Strömförsörjningskabeln ingår inte i leveransen utan måste tillhandahållas av kunden.

1. Dra strömförsörjningskabeln och slangvärmarkabeln underifrån genom kabelförskruvningen på enhetens inre bakpanel och mata in den uppåt i elektronikhuset (→ 26).

5.3 Ansluta provberedningen

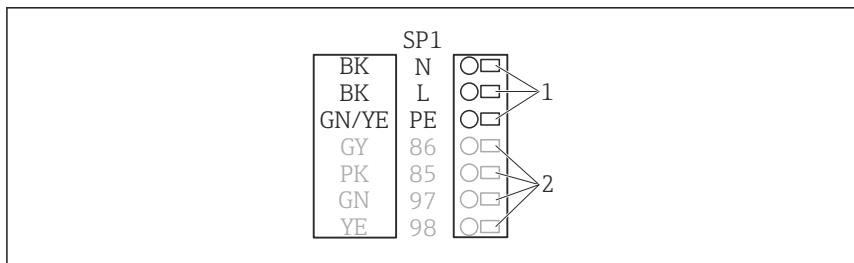
5.3.1 Ansluta rengöringsventilen (tillval) till Liquiline System CAT810

1. Koppla bort nätkontakten.
2. Fäll ut baskortet framåt genom att följa beskrivningen i avsnittet "Dra kablarna" .
3. Led kabeln genom kabelförskruvningen.
4. **Endast för orderversioner med G- eller NPT-förskruvningar:**
Byt ut de för-monterade M-gängade kabelförskruvningarna med de G- eller NPT-kabelförskruvningar som medföljer. Detta gäller inte M32-slangförskruvningarna.
5. Följ instruktionerna för skyddsjord när du installerar analysatorn.
6. Ta bort skyddslocket i det övre högra hörnet.



A0044866

7. Anslut rengöringsventilen till följande klämplintar:



A0028926

15 Kopplingsschema för Liquiline System CAT810

- 1 Liquiline System CAT810, 100 till 120 V/200 till 240 V växelström
- 2 Används ej

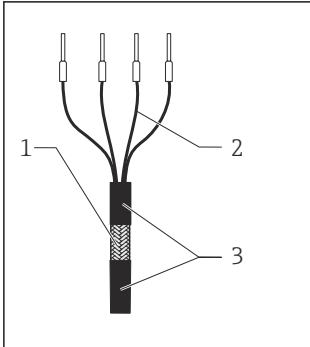
8. Fäst skyddslocket efter anslutningen. Se till att inga kablar eller slangar kläms fast.
9. Fäst baskortet med de sex skruvarna efter att anslutningen är slutförd.

5.3.2 Ansluta slangvärmaren (tillval) och kommunikationen mellan CAT820/CAT860 och analysatorn

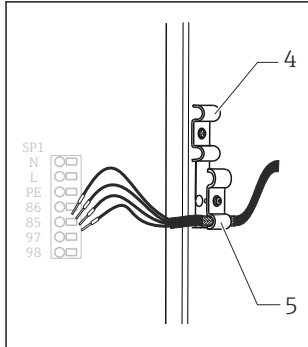


Använd endast avslutade originalkablar om det är möjligt. Sensorkabeln, fältbusskabeln och Ethernet-kabeln måste vara skärmade kablar.

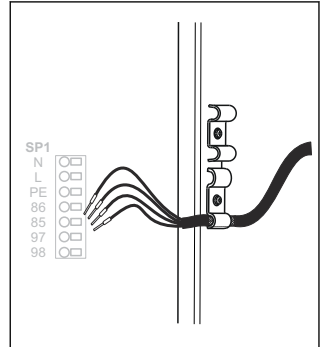
Exempelkabel (motsvarar inte nödvändigtvis den medföljande originalkabeln)



A0044089



A0044090



A0044091

16 Terminerad kabel

- 1 Yttre skärmning (blottad)
- 2 Kabelkärnor med kabelhylsor
- 3 Kabelmantel (isolering)

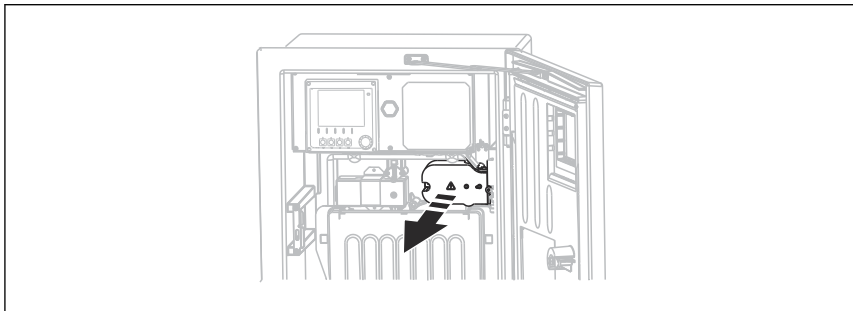
17 Sätta i kabeln

- 4 Kabelklammer för slanguppvärmning
- 5 Skärmklammer till Memosens-matning och strömförsörjning

18 Dra åt skruven (2 Nm)

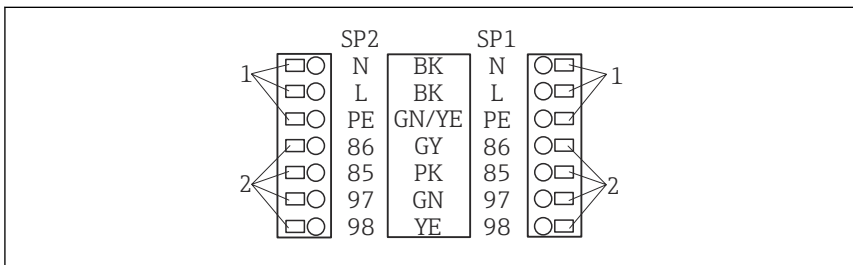
1. Koppla bort nätkontakten.
2. Fäll ut baskortet framåt genom att följa beskrivningen i avsnittet "Dra kablarna".
3. Lossa en lämplig slangförskruvning till höger på undersidan av analysatorn och ta bort blindpluggen från förskruvningen.
4. För spiralslangen genom slangförskruvningen.
5. **Orderversioner med G- och NPT-kabelförskruvningar:** Byt ut de för-monterade M-gängade kabelförskruvningarna mot de medföljande G- eller NPT-förskruvningarna. Detta gäller inte M32-slangförskruvningarna.
6. Följ instruktionerna för skyddsjord när du installerar analysatorn.

7. Ta bort skyddslocket i det övre högra hörnet.



A0044866

8. Dra kabeln i huset på ett sådant sätt att den **blottade** kabelskärmningen passar in i en av kabelklamrarna och kabelkärnorna är enkla att dra ända till klämplintarna.
9. Öppna kabelklammern och kläm fast kabeln så att den sitter på plats. Dra sedan åt kabelklammerns skruv.
10. Anslut kabeln eller kablarna (beroende på version) till följande klämplintar:



A0028924

19 Kopplingsschema för Liquiline System CAT820/860

- 1 Slangvärmare 100 till 120 V/200 till 240 V växelström (tillval)
 2 Anslutningar för Memosens och kommunikation med analysatorn (tillval)
 SP1 Provinlopp
 SP2 Andra provinlopp (tillval)

11. Fäst skyddslocket efter anslutningen. Se till att inga kablar eller slangar kläms fast.
12. Fäst baskortet med de sex skruvarna efter att anslutningen är slutförd.

5.4 Säkerställa kapslingsklass

Endast de mekaniska anslutningar och elanslutningar som beskrivs i dessa instruktioner och som är nödvändiga för den avsedda användningen får utföras på den levererade enheten.

- Iaktta försiktighet när arbetet utförs.

Enskilda skyddstyper som tillåts för den här produkten (ogenomtränglighet (IP)), elsäkerhet, EMC-störningsökänslighet, explosionsskydd) kan inte längre garanteras i exempelvis följande fall:

- Locken är inte påsatta
- Andra strömenheter än de som medföljde används
- Kabelförskruvningarna är inte ordentligt åtdragna (måste dras åt med 2 Nm (1,5 lbf ft) för den bekräftade IP-skyddsnivån)
- Olämpliga kabeldiametrar används till kabelförskruvningarna
- Modulerna är inte helt säkrade
- Displayen är inte helt säkrad (risk för att fukt tränger in på grund av otillräcklig tätning)
- Lösa eller otillräckligt åtdragna kablar/kabeländar
- Ledande kabeltrådar lämnas kvar i enheten

5.5 Kontroll efter anslutning

VARNING

Anslutningsfel

Säkerheten för personer och mät punkt hotas! Tillverkaren tar inte på sig något ansvar för fel som uppstår till följd av att instruktionerna i den här handboken inte har följts.

- ▶ Driftsätt enheten endast om du kan svara **ja** på **alla** nedanstående frågor.

Enhetens skick och specifikationer

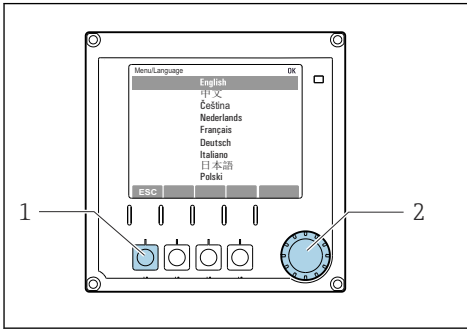
- ▶ Är enheten och alla kablar fria från yttre skador?

Elanslutning

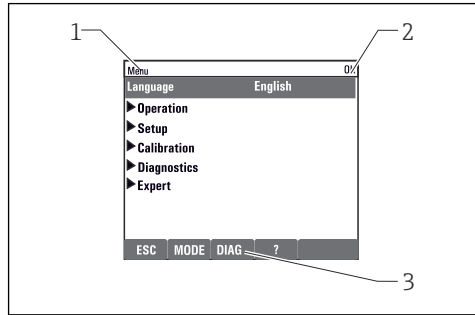
- ▶ Är de monterade kablarna dragavlastade?
- ▶ Har kablarna dragits utan att bilda öglor eller korsas?
- ▶ Är signalkablarna korrekt anslutna enligt kopplingsschemat?
- ▶ Sitter alla klämplintar säkert?
- ▶ Sitter alla anslutningstrådar säkert i kabelplintarna?

6 Användargränssnitt

6.1 Menyns struktur och funktion



A0036773



A0040682

20 Display (exempel)

- 1 Funktionsknapp (tryckfunktion)
- 2 Navigationsvred (funktioner för stövis/skyttelmatning och tryck/håll ned)

21 Display (exempel)

- 1 Menysökväg och/eller enhetsbeteckning
- 2 Statusindikator
- 3 Tilldelning av funktionsknappar, ESC: Gå bakåt, MODE: Snabb åtkomst till funktioner som ofta används, DIAG: Länk till diagnostikmeny ?: Hjälp, om tillgängligt

7 Driftsättning

Innan matningsspänningen slås på

På grund av enhetens utformning uppstår hög inkopplingsström när enheten drivs vid låga temperaturer. Strömvärdet som anges på märkskylten åsyftar effektförbrukningen efter en minuts drift när enheten driftsätts vid 5 °C (41 °F).

- ▶ **Endast för utomhusversion:** För att undvika att överbelasta elkabeln eller aktivera huvudsäkringarna ska enheten bara drivas vid temperaturer på ≥5 °C (41 °F).

Automatisk rengöringsfunktion för sugslangen

Risk för personskada vid kontakt med rengöringslösning med mycket hög syrahalt

- ▶ Förkorta inte systemets inloppsslang.




Aktiviteter när analysatorn är i drift

Risk för personskada och infektioner från medium!

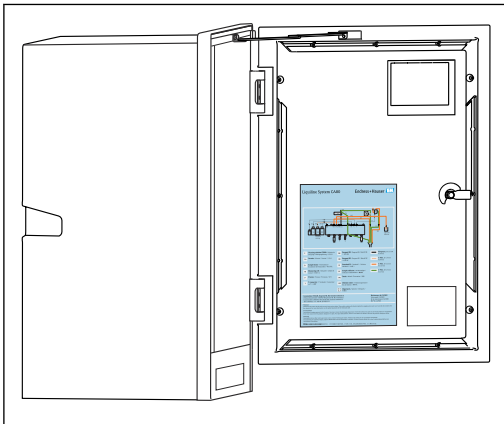
- ▶ Innan du lossar slangarna ska du förvissa dig om att ingen åtgärd, t.ex. pumpning av prov, pågår eller snart ska starta.
- ▶ Använd skyddskläder, skyddsglasögon och skyddshandskar eller vidta andra lämpliga åtgärder för att skydda dig.
- ▶ Torka upp utläckt reagens med en engångstrasa och skölj ytan med rent vatten. Torka sedan de rengjorda områdena med en trasa.

7.1 Förberedelse

7.1.1 Arbetsmoment vid driftsättning

1. Anslut provtillförselsystemets vätskebärande slangar. →  38
2. Kontrollera att provberedningssystemets slangar sitter fast ordentligt i slangförskruvningarna. Det ska inte gå att ta bort slangarna utan att använda kraft.
3. Kontrollera alla slanganslutningar visuellt för att förvissa dig om att allt är rätt. Använd dig av slanganslutningsschemat →  35.
4. I förekommande fall ansluter du provberedningssystemets kommunikationskabel och slangvärmare till analysatorn.
5. Sätt dit flaskorna och utför de viktigaste menyinställningarna. →  39


7.1.2 Slanganslutningsschema

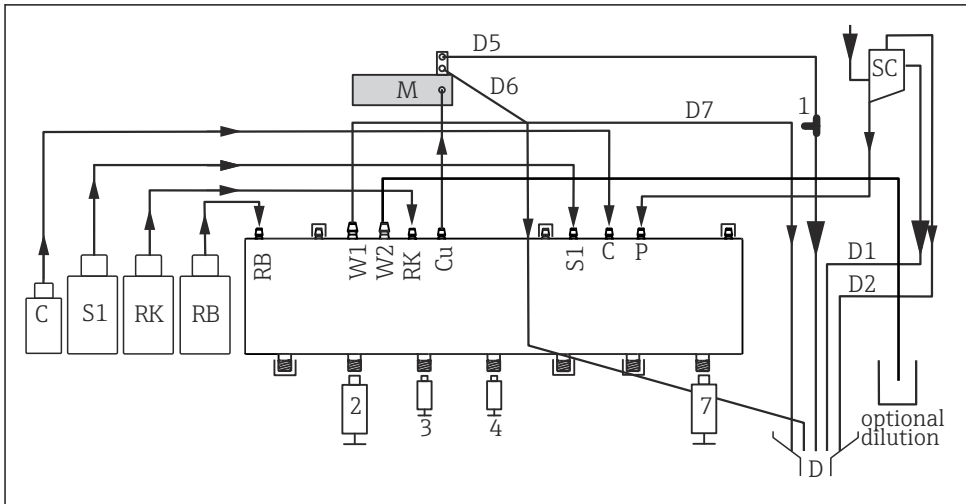


A0041298

Diagrammen nedan visar statusen vid publicering av denna dokumentation. Det slangkopplingsschema som gäller för din enhetsversion står på insidan av analysatorluckan.

- Anslut endast slangarna så som anges i diagrammet.

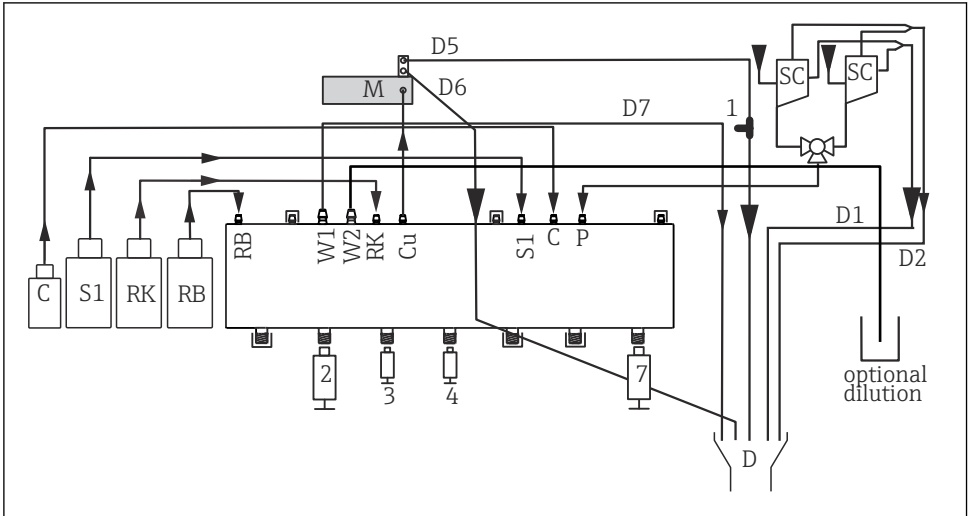
 22 Slanganslutningsschema



A0041472

23 Liquiline System CA80CR, enkanalsenhet

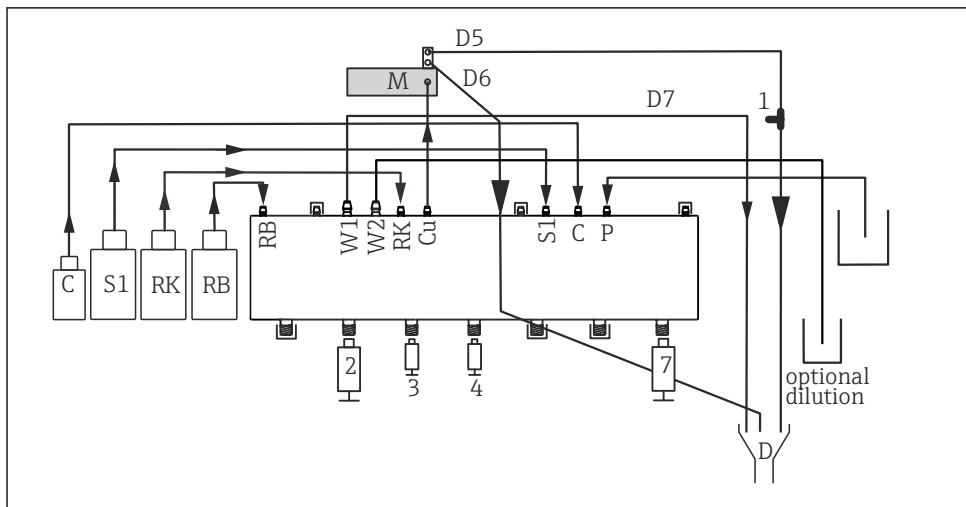
C	Rengöringsmedel	M	Fotometer/mätcell
S1	Standardlösning 1	P	Prov
RK	Reagens RK	2, 3, 4, 7	Dispensrar
RB	Reagens RB	D	Utlopp
W1	Utlopp	SC	Provuppsamlingskärl
Cu	Kyvett	1	T-stycke



A0041473

24 *Liquiline System CA80CR, tvåkanalsenhet*

<i>C</i>	<i>Rengöringsmedel</i>	<i>M</i>	<i>Fotometer/mätcell</i>
<i>S1</i>	<i>Standardlösning 1</i>	<i>P</i>	<i>Prov</i>
<i>RK</i>	<i>Reagens RK</i>	<i>2, 3, 4, 7</i>	<i>Dispensrar</i>
<i>RB</i>	<i>Reagens RB</i>	<i>D</i>	<i>Utlopp</i>
<i>W1</i>	<i>Utlopp</i>	<i>SC</i>	<i>Provuppsamlingskär!</i>
<i>Cu</i>	<i>Kyvett</i>	<i>1</i>	<i>T-stycke</i>



A0033654

25 Liquiline System CA80CR, självsugande

C	Rengöringsmedel	M	Fotometer/mätcell
S1	Standardlösning 1	P	Prov
RK	Reagens RK	2, 3, 4, 7	Dispensrar
RB	Reagens RB	D	Utlopp
W1	Utlopp	Cu	Kyvett
1	T-stycke		

7.1.3 Anslut provinloppsslang

1. Tillse konstant och tillräcklig provtillförsel på installationsplatsen.
2. Anslut provtillförselsystemets vätskebärande slangar.
3. Självsugande system: Anslut inloppsslangen som medföljer (1,5 m (4,92 fot)) till Liquid Manager ("prov", slanganslutningsschema) och dra den genom slangförskruvningen på analysatorn till utsidan.
4. I förekommande fall ansluter du provberedningssystemets kommunikationskabel och slangvärmare till analysatorn.
5. Se till att endast sådana prov matas som har en låg halt av fasta ämnen, annars finns det risk för igensättning.

7.2 Funktionskontroll

⚠ VARNING

Felaktig anslutning, felaktig matningsspänning

Säkerhetsrisker för personal och funktionsfel hos enheten!

- ▶ Kontrollera att alla anslutningar har upprättats på rätt sätt enligt kopplingschema.
- ▶ Kontrollera att matningsspänningen motsvarar den spänning som anges på märkskylten.

⚠ VARNING**Anslutningsfel**

Säkerheten för personer och mät punkt hotas. Tillverkaren tar inte på sig något ansvar för fel som uppstår till följd av att instruktionerna i den här handboken inte har följts.

- ▶ Driftsätt enheten endast om du kan svara **ja** på **alla** nedanstående frågor.

Enhetens skick och specifikationer

- ▶ Är slangarna fria från yttre skador?

Okulär besiktning av de vätske bärande ledningarna

- ▶ Kontrollera slanganslutningarna genom att använda slangkopplings schemat.
- ▶ Är sugledning ansluten till provuppsamlaren (i förekommande fall)?
- ▶ Är dispensrarna rätt isatta?
- ▶ Kan dispensrarna röra sig fritt uppåt och nedåt?
- ▶ Är alla slanganslutningar läcktäta?
- ▶ Om provberedning tillhandahålls: har anslutningen gjorts? Är skyddsslangarna i slangförskruvningarna dragavlastade?
- ▶ Om provberedningen inte är ansluten: är provslangen i slangförskruvningen dragavlastad?
- ▶ Har flaskorna med reagenser, och standard satts i och anslutits?

7.3 Slå på mätenheten

1. Anslut strömförsörjningen.
2. Vänta tills initieringen är slutförd.

7.4 Ställa in menyspråk

Konfigurera språk

1. Tryck på funktionsknappen: **MENU**.
2. Välj språk i menyobjektet högst upp.
 - ↳ Du kan nu använda enheten på det valda språket.

7.5 Konfigurera mätenheten

7.5.1 Analysatorns grundinställning

Ange grundinställningar

1. Växla till menyn **Setup/Grundinst. analysator**.
 - ↳ Gör följande inställningar.
 - Enhets-TAG
Ge enheten ett valfritt namn (max. 32 tecken).
 - Ställ datum
Korriger det inställda datumet vid behov.
 - Ställ in tid
Korriger den inställda tiden vid behov.

2. För in flaskorna och aktivera de flaskor som används i menyn: **Flaskinföring/Flaskval.**
3. Kontrollera koncentrationen för den kalibreringsstandard som används: **Kalibrering/Inställningar/Nominell koncentr..**
4. Ändra även mätintervallet vid behov: **Mätning/Mätintervall.**
 - ↳ Alla andra inställningar kan ha kvar sina fabriksinställningar så länge.
5. Återgå till mätningläget: tryck och håll inne funktionsknappen för **ESC** i minst en sekund.
 - ↳ Nu arbetar din analysator med dina allmänna inställningar. Tillvalssensorer använder fabriksinställningarna för den specifika sensortypen och de senast sparade individuella kalibreringsinställningarna.

Om du redan vill konfigurera ytterligare ingångs- och utgångsparametrar i **Grundinst. analysator:**

- ▶ Konfigurera strömutgångar, relän, gränsbrytare och enhetsdiagnostik i följande undermenyer.



71531003

www.addresses.endress.com
