

사용 설명서 요약

Liquiline System CA80CR

크롬산염용 비색 분석기



이 설명서는 사용 설명서(요약본)이며, 기기별 사용 설명서를 대체하지 않습니다.

기기에 대한 자세한 정보는 사용 설명서와 기타 문서를 참조하십시오.

- www.endress.com/device-viewer
- 스마트폰/태블릿: Endress+Hauser Operations App



A0040778

목차







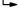
1	문서 정보	4
1.1	경고	4
1.2	기호	4
1.3	계기의 기호	4
1.4	문서	5
2	기본 안전 지침	6
2.1	작업자 요건	6
2.2	지정 용도	6
2.3	작업장 안전	6
2.4	작동 안전	6
2.5	제품 안전	7
3	입고 승인 및 제품 식별	8
3.1	입고 승인	8
3.2	제품 식별	8
3.3	제품 구성	9
3.4	인증 및 승인	9
4	설치	10
4.1	설치 조건	10
4.2	분석기 설치	15
4.3	설치 후 점검	22
5	전기 연결	22
5.1	연결 조건	22
5.2	분석기 연결	22
5.3	샘플 연결 준비	28
5.4	방진방수 등급 보장	31
5.5	연결 후 점검	31
6	작동 옵션	32
6.1	작업 메뉴의 구조 및 기능	32
7	시운전	32
7.1	준비 단계	33
7.2	기능 점검	36
7.3	계기 켜기	37
7.4	언어 설정	37
7.5	계기 설정	37

1 문서 정보





1.1 경고

정보 구조	의미
<p>⚠ 위험</p> <p>원인(/결과) 필요 시 준수하지 않을 경우의 결과 (해당 시) ▶ 수정 조치</p>	<p>위험 상황을 알리는 기호입니다. 이 위험 상황을 방지하지 못하면 심각한 인명 피해가 발생합니다.</p>
<p>⚠ 경고</p> <p>원인(/결과) 필요 시 준수하지 않을 경우의 결과 (해당 시) ▶ 수정 조치</p>	<p>위험 상황을 알리는 기호입니다. 이 위험 상황을 방지하지 못하면 심각한 인명 피해가 발생할 수 있습니다.</p>
<p>⚠ 주의</p> <p>원인(/결과) 필요 시 준수하지 않을 경우의 결과 (해당 시) ▶ 수정 조치</p>	<p>위험 상황을 알리는 기호입니다. 이 상황을 방지하지 못하면 경미한 부상이나 중상을 당할 수 있습니다.</p>
<p>주의</p> <p>원인/상황 필요 시 준수하지 않을 경우의 결과 (해당 시) ▶ 조치/참고</p>	<p>재산 피해가 발생할 수 있는 상황을 알리는 기호입니다.</p>

1.2 기호

-  추가 정보, 팁
-  허용 또는 권장됨
-  허용 또는 권장되지 않음
-  계기 설명서 참조
-  페이지 참조
-  그래픽 참조
-  한 단계의 결과

1.3 계기의 기호

-  계기 설명서 참조
-  주의: 위험 전압
-  경고: 회전하는 톱니바퀴로 인한 부상 위험
-  이 기호가 있는 제품은 미분류 지자체 폐기물로 폐기하지 말고, 해당 조건에 따라 폐기할 수 있도록 제조사에 반환하십시오.

1.4 문서


다음 문서는 이 사용 설명서(요약본)를 보완하고 인터넷 제품 페이지에서 찾을 수 있습니다.

- 사용 설명서 Liquiline System CA80CR
 - 기기 설명
 - 시운전
 - 작동
 - 소프트웨어 설명(센서 메뉴 제외; 별도의 설명서에서 설명 - 아래 참조)
 - 기기별 진단 및 문제 해결
 - 유지보수
 - 수리 및 예비 부품
 - 액세서리
 - 기술 정보
- 사용 설명서 Memosens, BA01245C
 - Memosens 입력을 위한 소프트웨어 설명
 - Memosens 센서 교정
 - 센서별 진단 및 문제 해결
- Fieldbus 및 웹 서버를 통한 통신 가이드라인
 - PROFIBUS, SD01188C
 - Modbus, SD01189C
 - 웹 서버, SD01190C
 - EtherNet/IP, SD01293C

2 기본 안전 지침

2.1 작업자 요건

- 측정 시스템의 설치, 시운전, 작동 및 유지보수는 숙련된 기술 인력만 수행할 수 있습니다.
- 기술 인력은 플랜트 오퍼레이터로부터 지정된 작업을 수행하기 위한 허가를 받아야 합니다.
- 전기 연결은 전기 기술자만 수행할 수 있습니다.
- 기술 인력은 이 사용 설명서의 내용을 읽고 숙지해야 하며, 사용 설명서에 명시된 지침을 준수해야 합니다.
- 측정 개소의 오류는 허가 받은 숙련 인력만 수정할 수 있습니다.

 사용 설명서에서 다루지 않는 수리는 제조사 현장이나 서비스 부서에서 직접 수행되어야 합니다.

2.2 지정 용도

Liquiline System CA80CR은 액체 유체에서 크롬산염 농도(Cr (VI))의 준연속 측정을 위한 습식 화학 분석기입니다.

이 분석기는 다음 애플리케이션에서 사용하도록 설계되었습니다.

- 산업 폐수 처리 플랜트의 처리 효율성 최적화
- 음용수 모니터링
- 멤브레인 여과 시스템의 모니터링
- 산업 폐수 방류의 제한 값 모니터링

지정된 용도 이외의 목적으로 계기를 사용하면 인력과 전체 측정 시스템의 안전을 위협할 수 있으므로 허용되지 않습니다. 지정되지 않은 용도로 사용하여 발생하는 손상에 대해서는 제조사가 책임을 지지 않습니다.

2.3 작업장 안전

사용자는 다음과 같은 안전 조건을 준수할 책임이 있습니다.

- 설치 가이드라인
- 지역 표준 및 규정
- 방폭 규정

전자파 적합성

- 이 제품은 산업 어플리케이션에 관한 국제 표준에 따라 전자파 적합성 테스트를 받았습다.
- 명시된 전자파 적합성은 이 사용 설명서에 따라 연결한 제품에만 적용됩니다.

2.4 작동 안전

전체 측정 개소의 시운전 전 유의사항:

1. 모든 연결이 올바른지 확인하십시오.
2. 전기 케이블과 호스 연결이 손상되지 않았는지 확인하십시오.
3. 손상된 제품을 작동하지 말고 우발적인 작동으로부터 제품을 보호하십시오.
4. 손상된 제품에 고장 라벨을 붙이십시오.

작동 중 유의사항:

1. 오류를 수정할 수 없을 경우
제품 사용을 중단하고 우발적인 작동으로부터 제품을 보호하십시오.
2. 정비 및 유지보수 작업을 수행하지 않을 때는 도어를 닫아 두십시오.

⚠ 주의**분석기 작동 중 작업**

유체에 의한 부상 및 감염 위험!

- ▶ 호스에서 배출하기 전에 샘플 펌핑 등의 작업이 현재 실행 중이거나 곧 시작될 예정이면 안 됩니다.
- ▶ 방호복, 보안경 및 장갑을 착용하거나 다른 적절한 조치를 취해 자신을 보호하십시오.
- ▶ 일회용 티슈를 사용해 흘러나온 시약을 닦아내고 깨끗한 물로 행구십시오. 그런 다음 닦아낸 부위를 천으로 말리십시오.

⚠ 주의**도어 스톱 메커니즘에 의한 부상 위험**

- ▶ 항상 도어 스톱이 적절히 기능하도록 도어를 완전히 여십시오.

2.5 제품 안전**2.5.1 최첨단 기술**

이 제품은 최신 안전 요건을 준수하도록 설계되었고 테스트를 받았으며 작동하기에 안전한 상태로 출고되었습니다. 또한 관련 규정과 국제 표준을 준수합니다.

분석기에 연결된 계기는 관련 안전 표준을 준수해야 합니다.

2.5.2 IT 보안

기기가 설치되고 사용 설명서에 따라 사용하는 경우에만 품질 보증이 적용됩니다. 기기에는 기기 설정의 부주의한 변경으로부터 기기를 보호하는 보안 메커니즘이 있습니다.

작업자의 보안 기준을 따르고 기기 및 기기 데이터 전송에 추가 보호를 적용하는 IT 보안은 작업자가 직접 구현해야 합니다.

3 입고 승인 및 제품 식별

3.1 입고 승인

1. 포장물이 손상되지 않았는지 확인하십시오.
 - ↳ 포장물이 손상된 경우 공급업체에게 알려십시오.
문제가 해결될 때까지 손상된 포장물을 보관하십시오.
2. 구성품이 손상되지 않았는지 확인하십시오.
 - ↳ 구성품이 손상된 경우 공급업체에게 알려십시오.
문제가 해결될 때까지 손상된 구성품을 보관하십시오.
3. 누락된 구성품이 있는지 확인하십시오.
 - ↳ 주문서와 운송 서류를 비교하십시오.
4. 제품을 보관 및 운반할 경우 충격과 습기로부터 보호할 수 있도록 포장하십시오.
 - ↳ 최상의 보호 효과를 위해 원래 포장재를 사용하십시오.
허용된 주변 조건을 준수하십시오.

질문이 있으면 공급업체나 지역 세일즈 센터로 문의하십시오.

주의

잘못된 운반으로 인한 분석기 손상

- ▶ 항상 리프트 트럭이나 지게차를 사용해 분석기를 운반하십시오.

3.2 제품 식별

3.2.1 명판

명판 위치:

- 도어 내부 우측 하단 또는 전면의 우측 하단 코너
- 포장재(접착 라벨, 세로 방향)

명판은 다음과 같은 계기 정보를 제공합니다.

- 제조사
- 주문 코드
- 확장 주문 코드
- 일련 번호
- 펌웨어 버전
- 주변 및 프로세스 조건
- 입력 및 출력 값
- 측정 범위
- 활성화 코드
- 안전 정보 및 경고
- 인증 정보
- 주문 버전별 승인

- ▶ 주문서와 명판의 정보를 비교하십시오.

3.2.2 제품 식별

제품 페이지

www.endress.com/ca80cr

주문 코드 설명

제품 주문 코드 및 일련 번호 위치:

- 명판
- 납품 서류

제품 정보 확인

1. www.endress.com을 방문합니다.
2. 사이트 검색(돋보기)를 불러옵니다.
3. 유효한 일련 번호를 입력합니다.
4. 검색합니다.
 - ↳ 팝업 창에 제품 구조가 표시됩니다.
5. 팝업 창에서 제품 이미지를 클릭합니다.
 - ↳ 새 창(**Device Viewer**)이 열립니다. 이 창에 기기와 관련된 모든 정보와 제품 관련 문서가 표시됩니다.

3.2.3 제조사 주소

Endress+Hauser Conducta GmbH+Co. KG
 Dieselstraße 24
 D-70839 Gerlingen

3.3 제품 구성

- ▶ 질문이 있으면
공급업체나 지역 세일즈 센터로 문의하십시오.

3.4 인증 및 승인

3.4.1 CE 마크

이 제품은 통일 유럽 표준의 요건을 준수하고, 따라서 EU 지침의 법적 사양을 준수합니다. 제조사는 CE 마크를 부착해 제품을 성공적으로 테스트했음을 확인합니다.

3.4.2 기타 표준 및 규정

cCSAus

이 제품은 "CLASS 2252 06 - 프로세스 제어 장비" 및 "CLASS 2252 86 - 프로세스 제어 장비"에 따른 요건을 충족합니다. 캐나다 및 미국 표준: CAN/CSA-C22.2 No. 61010-1-12 UL Std. No. 61010-1 (3차 개정판)에 따라 테스트되었습니다.

EAC

이 제품은 유럽 경제 지역(EEA)에 적용되는 TP TC 004/2011 및 TP TC 020/2011 가이드라인에 따라 인증을 받았습니다. 제품에 EAC 준수 마크가 부착되어 있습니다.

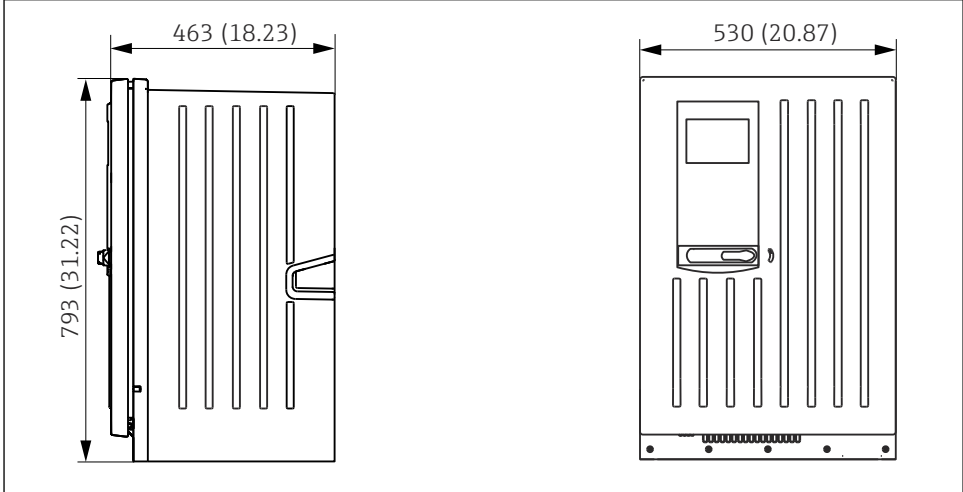
4 설치**⚠ 주의****잘못된 운반으로 인한 부상 및 기기 손상**

- ▶ 항상 리프트 트럭이나 지게차를 사용해 분석기를 운반하십시오. 설치에는 두 사람이 필요합니다.
- ▶ 움푹 들어간 그림을 잡고 기기를 들어 올리십시오.

4.1 설치 조건

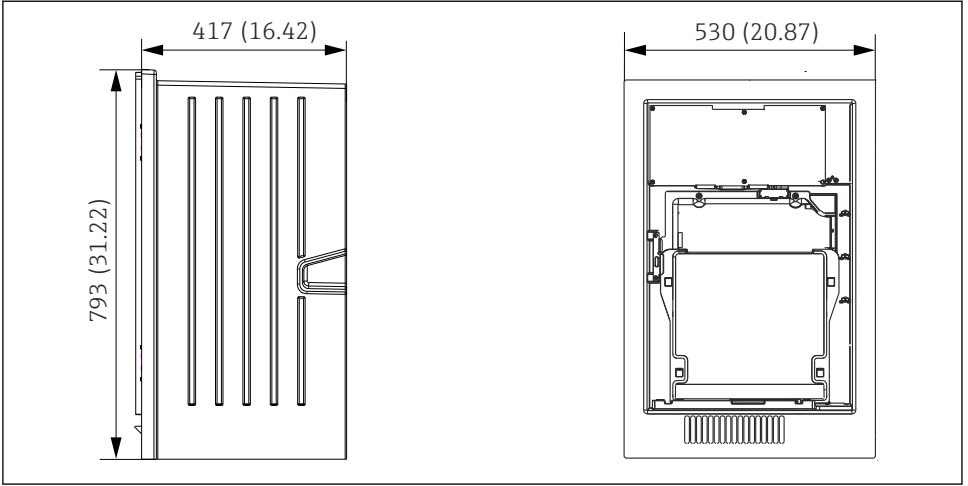
다음과 같이 기기를 설치할 수 있습니다.

- 벽에 설치
- 베이스에 설치
- 기둥(액세서리)에 설치

4.1.1 치수

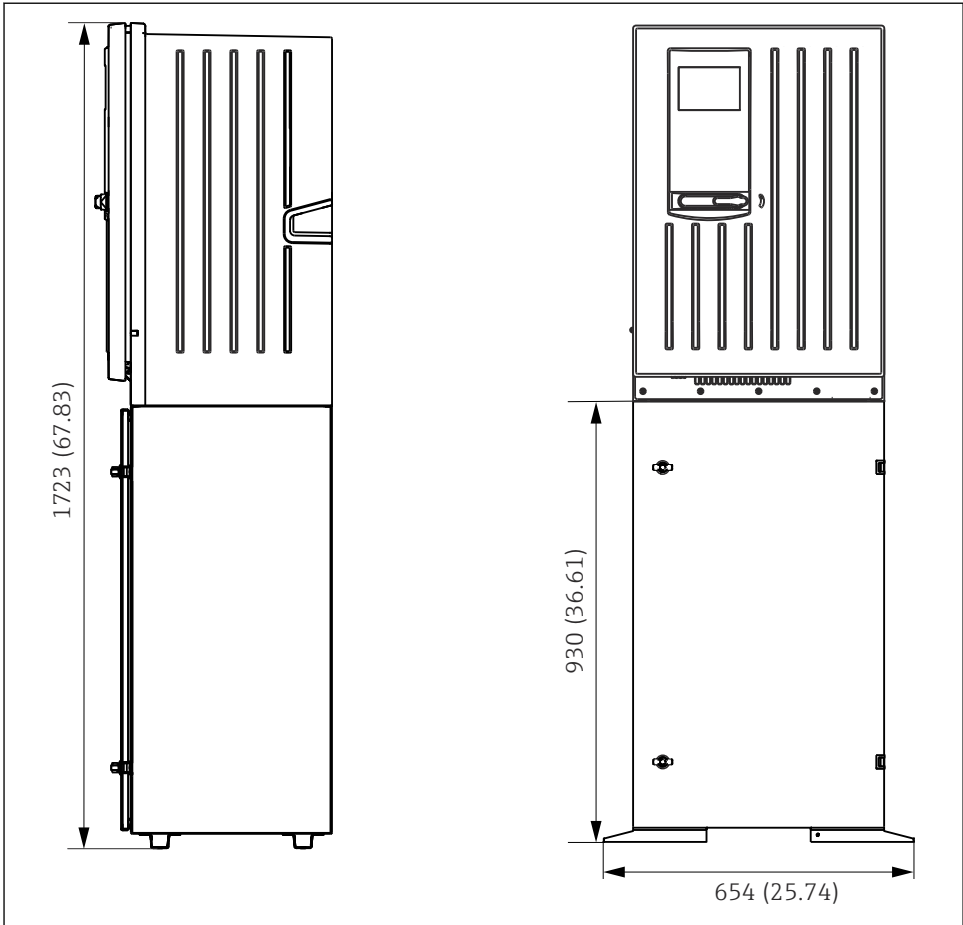
A0028820

☐ 1 Liquiline System CA80 밀폐형, 치수 mm (in)



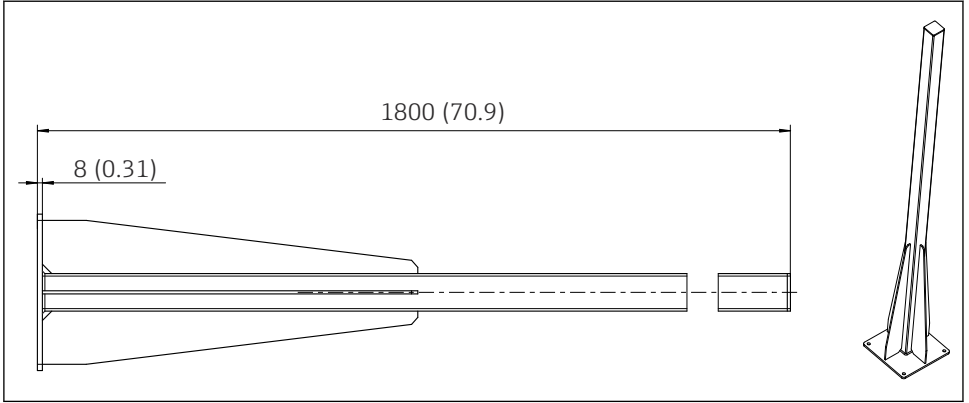
A0030419

2 Liquiline System CA80 개방형, 치수 mm (in)



A0028821

3 Liquiline System CA80 베이스 포함, 치수 mm (in)



☐ 4 "실외용" 버전용 기둥(액세서리), 치수 mm (inch)

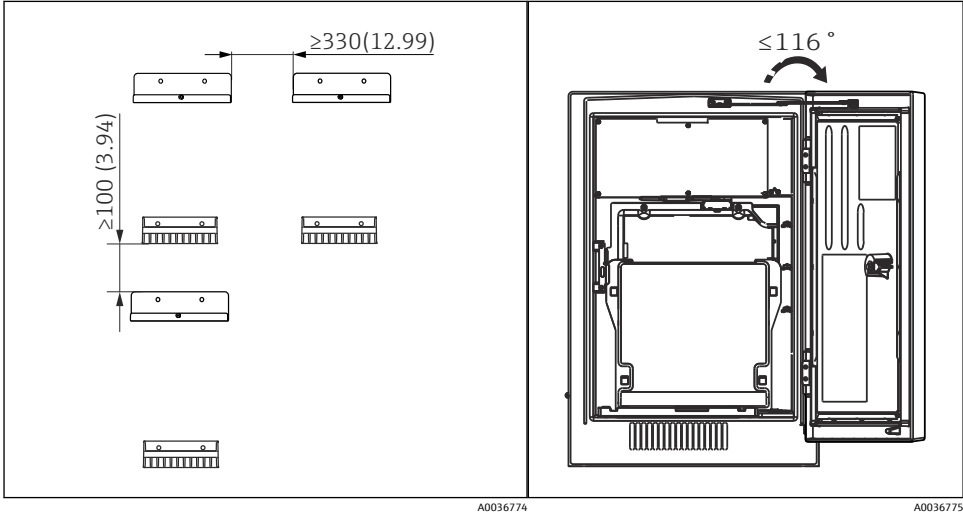
4.1.2 설치장소

계기를 세울 때 다음 사항에 유의하십시오.

- ▶ 벽에 설치할 경우 벽의 지지력이 충분하고 벽이 완전히 수직인지 확인하십시오.
- ▶ 베이스에 설치할 경우 계기를 평평한 표면에 세우십시오.
- ▶ 계기를 추가적인 가열(예: 가열 시스템)로부터 보호하십시오.
- ▶ 계기를 기계적 진동으로부터 보호하십시오.
- ▶ 계기를 부식성 가스(예: 황화수소(H₂S) 및)로부터 보호하십시오.
- ▶ 최대 높이 차이와 샘플링 포인트로부터의 최대 거리에 주의하십시오.
- ▶ 흡입 효과 없이 계기에서 자유롭게 배출되는지 확인하십시오.
- ▶ 공기가 하우징 앞에서 자유롭게 순환되는지 확인하십시오.
- ▶ 개방형 분석기(예: 도어 없이 제공되는 분석기)는 밀폐된 장소에만 설치하거나 보호 캐비닛이나 이와 유사한 설비 안에만 설치해야 합니다.

4.1.3 설치 시 간격 요건

분석기 설치에 필요한 간격

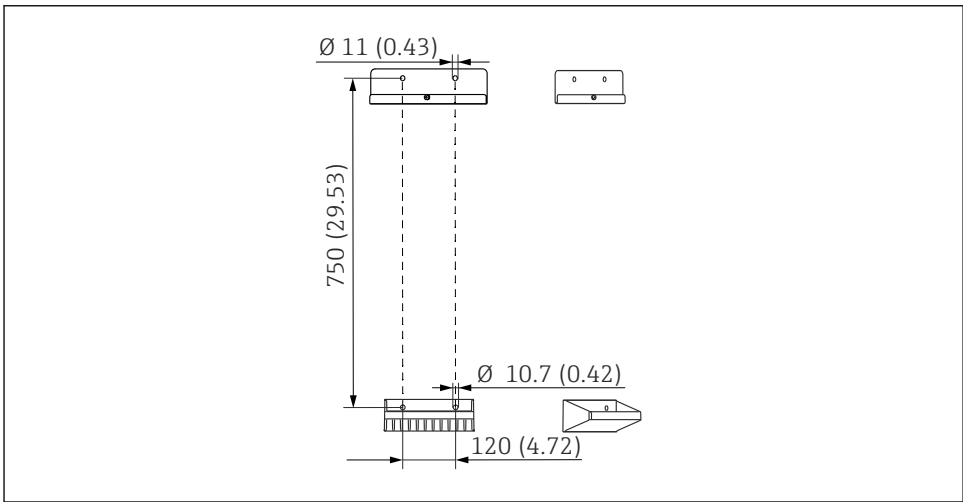


A0036774

A0036775

☐ 5 설치에 필요한 최소 간격. 공학 단위 mm (in). ☐ 6 최대 개방 각도

벽 설치 버전의 설치에 필요한 간격



A0036779

☐ 7 홀더 치수. 공학 단위 mm(in)

4.2 분석기 설치

4.2.1 벽에 분석기 설치

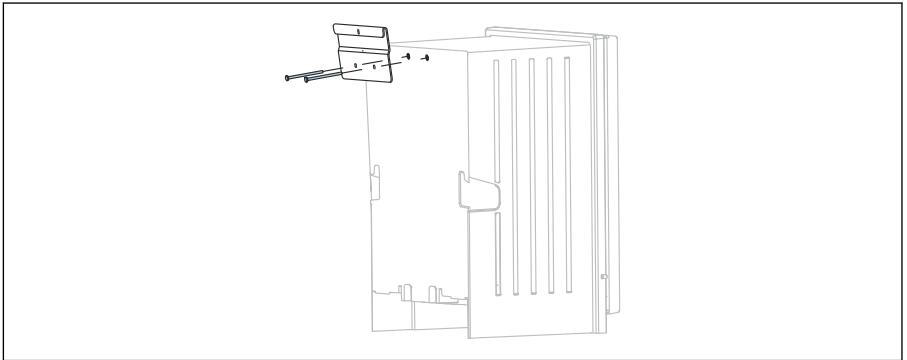
⚠ 주의

잘못된 설치로 인한 부상 및 기기 손상

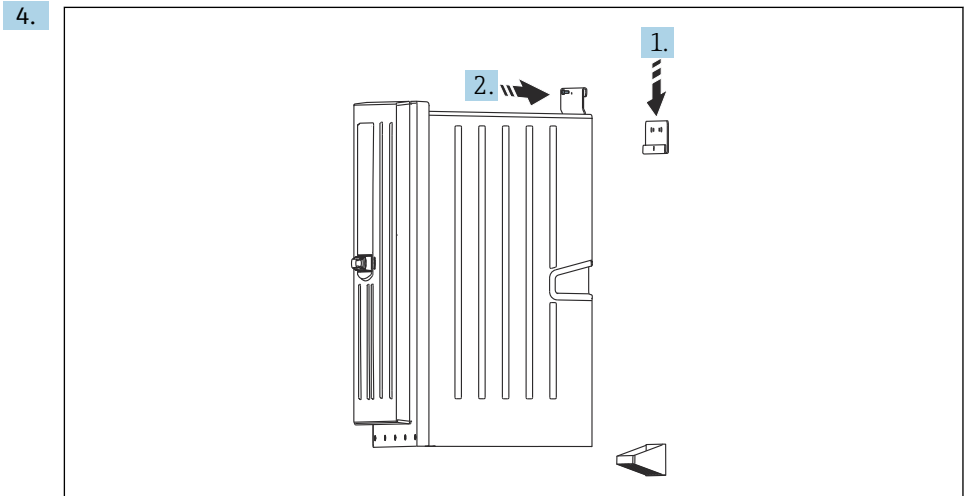
- ▶ 벽에 설치할 경우 분석기가 상단과 하단의 벽 홀더에 완전히 걸렸는지 확인하고 고정 나사를 사용해 상단 벽 홀더에 분석기를 고정하십시오.

계기를 벽에 고정하는 데 필요한 설치 자재는 제공되지 않습니다.

1. 현장에서 설치 자재(나사, 벽 플러그)를 준비해 계기를 벽에 고정하십시오.
2. 벽 홀더(2부분)를 벽에 설치하십시오.
- 3.



마운트를 하우징에 고정하십시오.



분석기를 벽 홀더(1)에 거십시오.

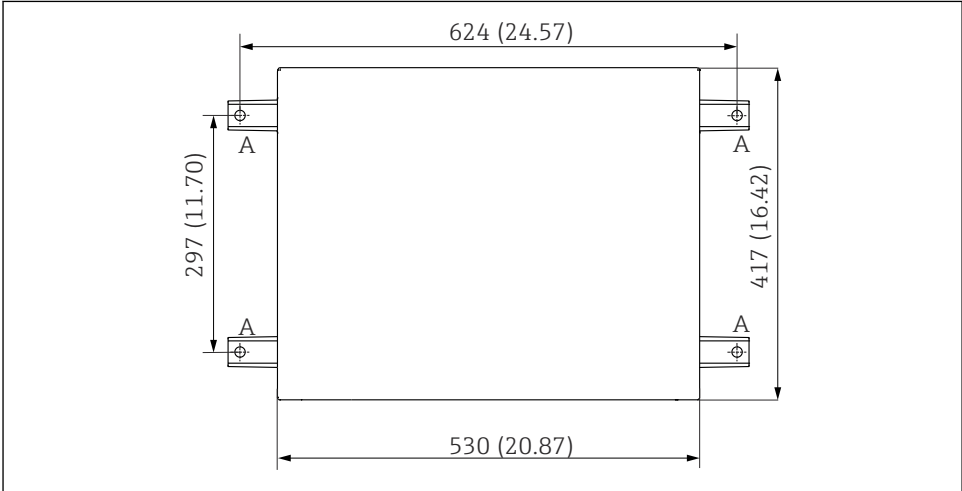
5. 제공된 나사(2)를 사용해 마운트와 벽 홀더를 고정하십시오.

4.2.2 분석기 스탠드가 포함된 버전의 설치

⚠ 주의

잘못된 설치로 인한 부상 및 기기 손상

- ▶ 분석기 스탠드가 포함된 버전을 사용할 경우 분석기 스탠드가 바닥에 고정되었는지 확인하십시오.

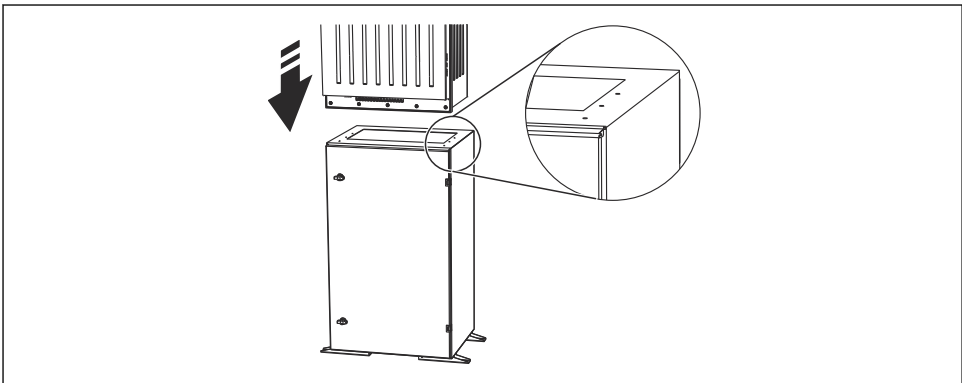


A0036783

8 기초 계획

A 나사(4 x M10)

--- Liquiline System CA80의 치수



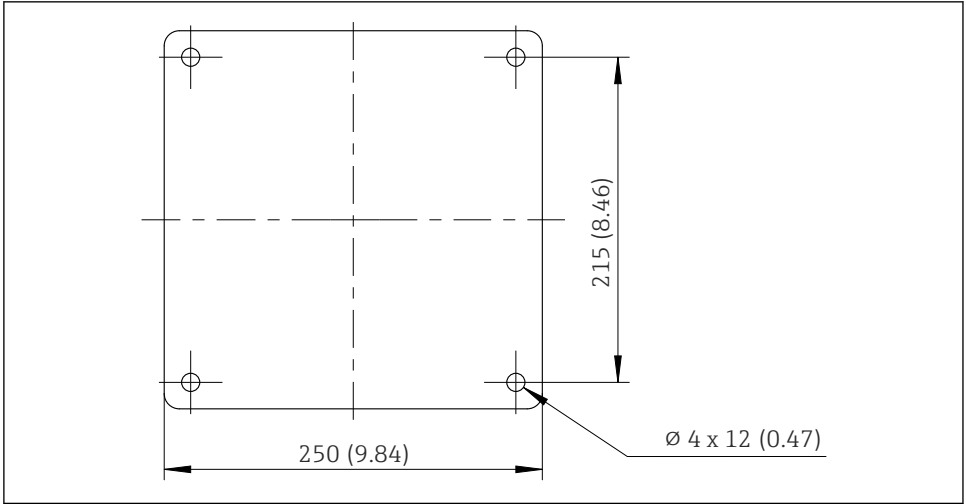
A0036785

9 베이스 고정

1. 베이스를 지면에 나사로 고정하십시오.
2. 두 사람이 분석기를 들어 올려 베이스 위에 놓으십시오. 움푹 들어간 그림을 사용하십시오.
3. 제공된 6개의 나사를 사용해 베이스를 분석기에 고정하십시오.

4.2.3 "실외용" 버전: 기둥에 설치

기둥 세우기



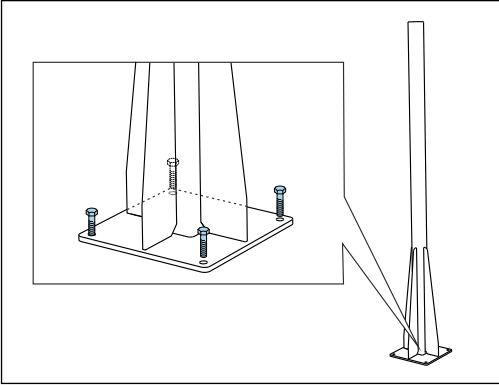
A0041437

10 기초 계획, 치수 mm (in)

i 실외에 설치할 경우 번개에 대한 적절한 보호 조치를 고려해야 합니다.

1. 설치 장소에 기초를 준비하십시오.

2.



기둥을 세우고 4개의 고정 나사(고객이 준비¹⁾)를 사용해 기초에 단단히 설치하십시오.

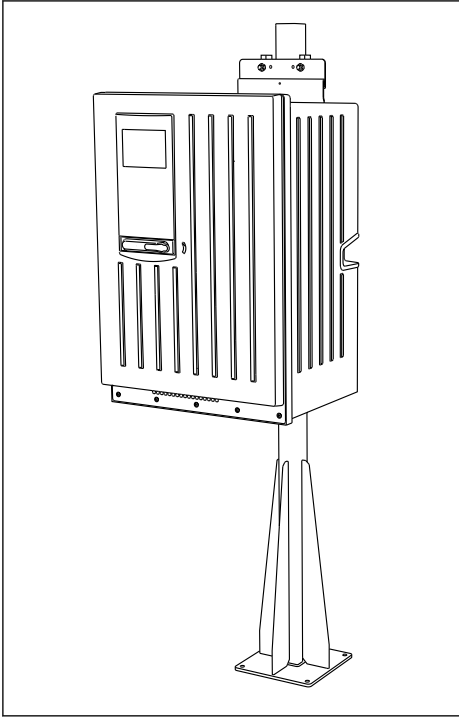
기둥 설치에 필요한 공구

분석기를 기둥에 설치하려면 다음과 같은 공구가 필요합니다(설치 장소에서 고객이 준비).

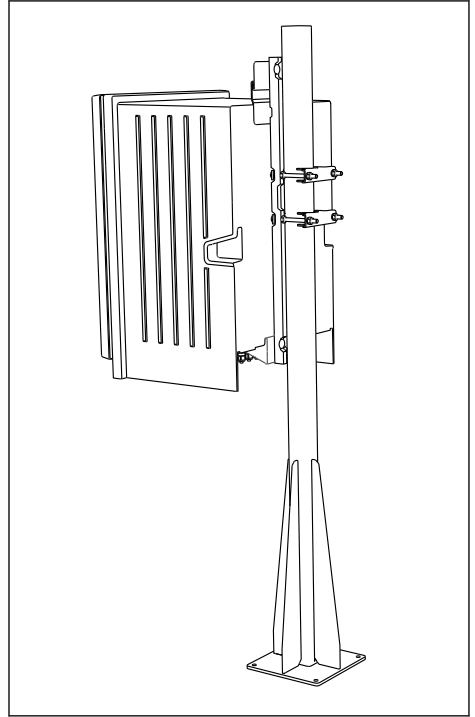
- 단구 렌치, 17mm AF (기둥 리테이너에 사용)
- Torx 스크류드라이버 TX45 (분석기 벽 홀더 장치에 사용, Torx M8x20 나사)
- Torx 스크류드라이버 TX25 (벽 홀더 장치를 기둥 홀더에 고정하는 데 사용, Torx M5x12 나사)

1) 권장: 샤프트가 있는 육각 볼트, DIN 931: M10x100 및 A2 품질 + 와셔 + 적절한 플러그

기둥에 분석기 설치



A0041425

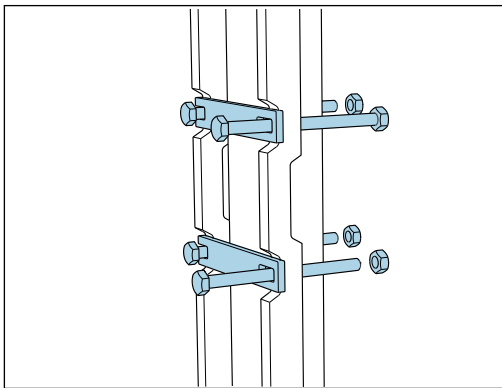


A0041426

11 기둥에 설치된 분석기(앞에서 본 모습)

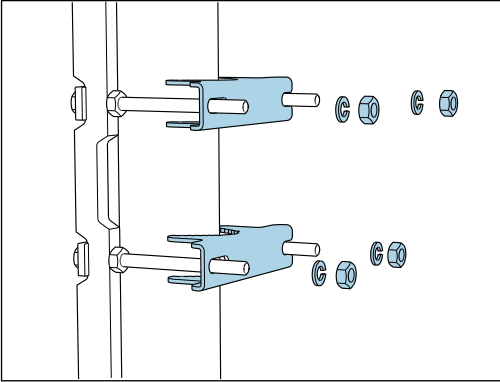
12 기둥에 설치된 분석기(뒤에서 본 모습)

1.



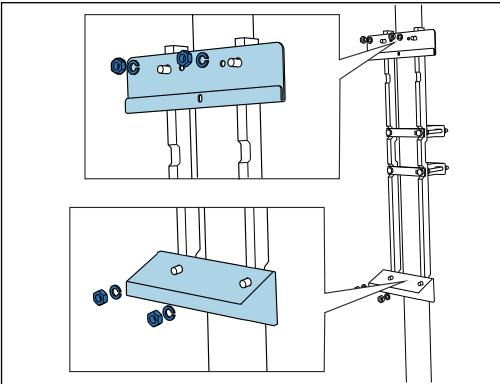
너트를 사용해 기둥 리테이너의 클램프를 고정 로드와 기둥에 장착하십시오.

2.



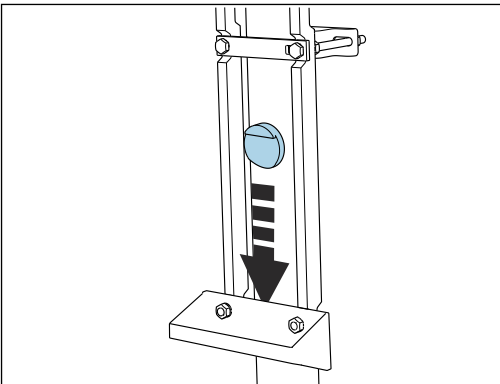
스프링 와셔와 너트를 사용해 반대쪽 부품을 장착하고 기둥 리테이너를 고정하십시오.

3.



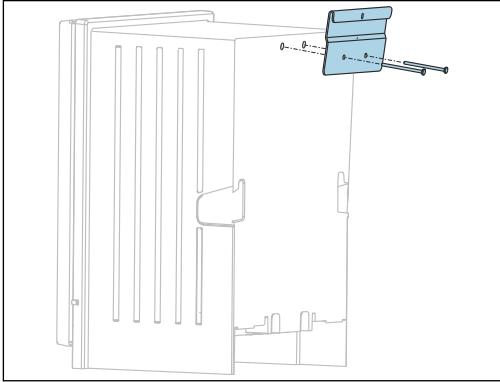
기둥 리테이너에 벽 홀더 장치(분석기 구성품에 포함)를 장착하십시오.

4.



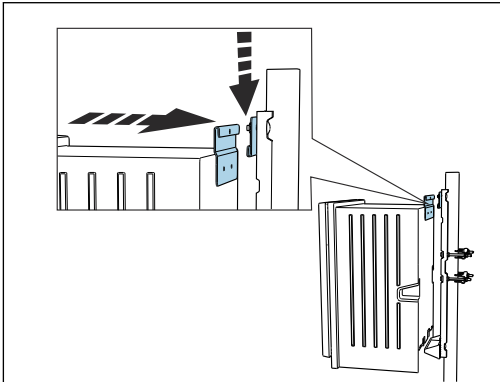
스페이서를 끼우십시오.

5.



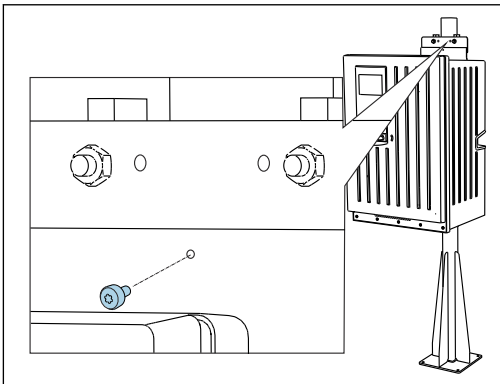
벽 홀더 장치의 서스펜션 브래킷(분석기 구성품에 포함)을 분석기에 고정하십시오.

6.



분석기를 연결하십시오.

7.



제공된 나사를 사용해 상단 벽 홀더 장치를 고정하십시오.

4.3 설치 후 점검

설치 후 모든 연결부가 단단히 고정되었는지 점검하십시오.

5 전기 연결

⚠ 경고

기기에는 전기가 흐릅니다!

잘못 연결하면 부상을 입거나 사망에 이를 수 있습니다!

- ▶ 전기 연결은 전기 기술자만 수행할 수 있습니다.
- ▶ 전기 기술자는 이 사용 설명서의 내용을 읽고 숙지해야 하며, 사용 설명서에 명시된 지침을 준수해야 합니다.
- ▶ 연결 작업을 시작하기 **전에** 케이블에 전압이 없음을 확인하십시오.
- ▶ 전기 연결을 수립하기 전에 사전 설치된 전원 케이블이 해당 국가의 전기 안전 규격을 준수하는지 확인하십시오.

5.1 연결 조건

5.1.1 케이블 유형

전원 공급 케이블 "실외용" 버전에는 전원 공급 케이블이 제공되지 않습니다!	안전 플러그가 장착된 전원 공급 케이블 케이블 길이 4.3 m (14.1 ft) 구 버전 CA80xx-CA (CSA C/US 범용): 북미 표준에 따른 전원 공급 케이블
주전원 전압	최대 주전원 전압 변동은 명판에 표시된 값의 $\pm 10\%$ 를 초과할 수 없습니다.
아날로그, 신호 및 전송 라인	예: LiYY 10 x 0.34 mm ²

5.1.2 "실외용" 버전

주의

계기 공급 전압의 공급 지점에서 발생하는 고조파

복사 값 증가

- ▶ 계기의 공급 지점에서 고조파 발생을 방지하거나, 예를 들어 주전원 필터 업스트림을 연결해 고조파를 제한하십시오.

5.2 분석기 연결

주의

계기에는 전원 스위치가 없습니다.

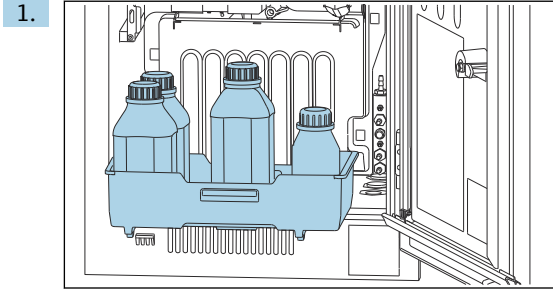
- ▶ 계기를 전원 공급 장치에서 분리할 수 있도록 쉽게 접근할 수 있고 퓨즈가 설치된 플러그 소켓 근처에(거리 < 3 m (10 ft)) 계기를 설치해야 합니다.
- ▶ 분석기를 설치할 때 보호 접지 지침을 준수하십시오.

5.2.1 연결 구역에 케이블 배선

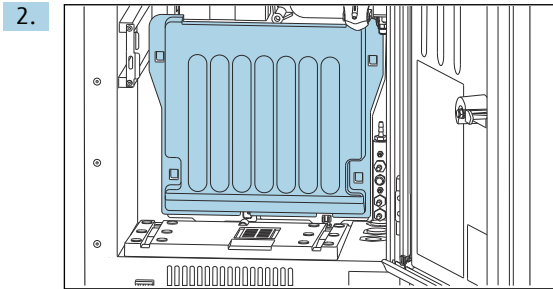
분석기에는 전원 케이블이 미리 설치되어 있습니다. ("실외용" 버전은 해당 안 됨)

- 캐비닛 버전의 경우 케이블 길이는 하우징 베이스로부터 약 4.3 m (14.1 ft)입니다.
- 분석기 스탠드의 경우 케이블 길이는 기초로부터 약 3.5 m (11.5 ft)입니다.

아날로그 입력 및 출력, Memosens 센서 또는 디지털 Fieldbus의 연결

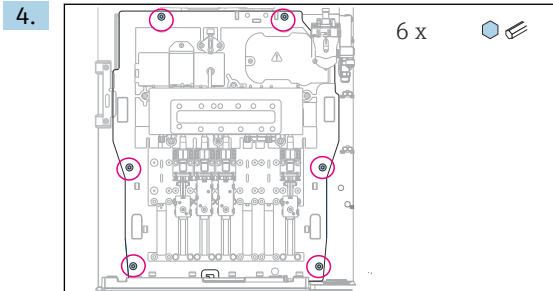


병 트레이를 제거하십시오. 움푹 들어간 그림을 살짝 들어 올린 다음 앞으로 당기십시오.

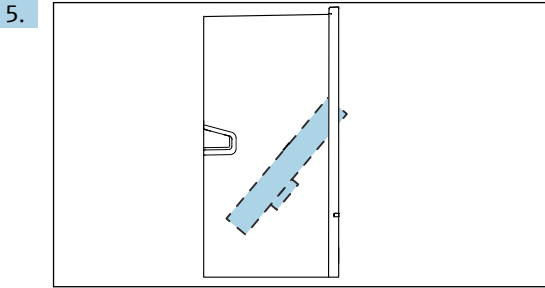


걸려 있는 커버를 제거하십시오.

3. Liquid Manager에서 모든 액체 함유 흡입관을 제거하십시오.

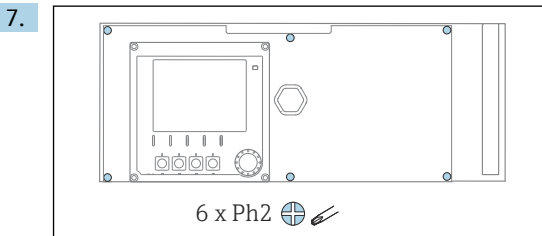


육각 렌치를 사용해 캐리어 보드의 나사 6개를 푸십시오.



캐리어 보드를 앞으로 편 다음 .

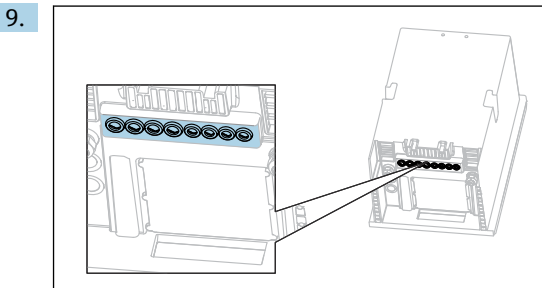
6. 취급상의 편의를 위해 캐리어 보드를 고정판에 거십시오.



십자형 스크류드라이버를 사용해 전자 파트 커버에 있는 나사 6개를 풀고 커버를 앞으로 펴십시오.

8. **G 또는 NPT 글랜드가 있는 구 버전만 해당:**

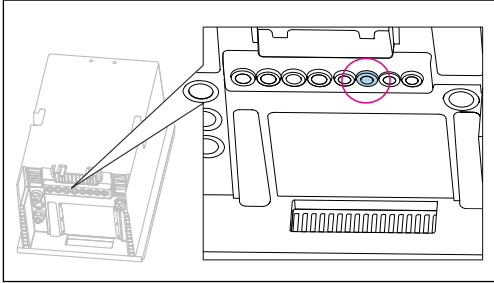
미리 설치된 M 나사식 케이블 글랜드를 동봉된 G 또는 NPT 케이블 글랜드로 교체하십시오. M32 호스 글랜드는 해당되지 않습니다.



케이블을 계기 하단의 케이블 글랜드에 끼우십시오.

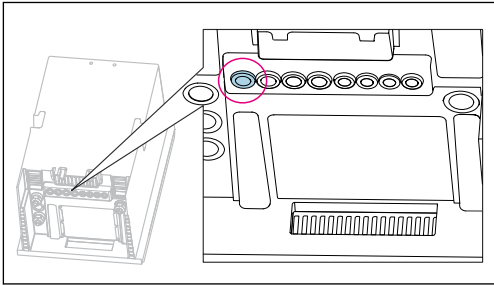
"실외용" 버전만 해당

10.



가열된 폐기물 호스의 케이블을 표시된 케이블 글랜드에 끼우십시오.

11.



설치 장소에서 고객이 준비한 전원 케이블을 표시된 케이블 글랜드에 끼우십시오.

모든 버전

12. 케이블이 적절히 보호되도록 계기의 뒤 패널에 케이블을 배선하십시오. 케이블 클립을 사용하십시오.
13. 케이블을 전자 파트에 연결하십시오.

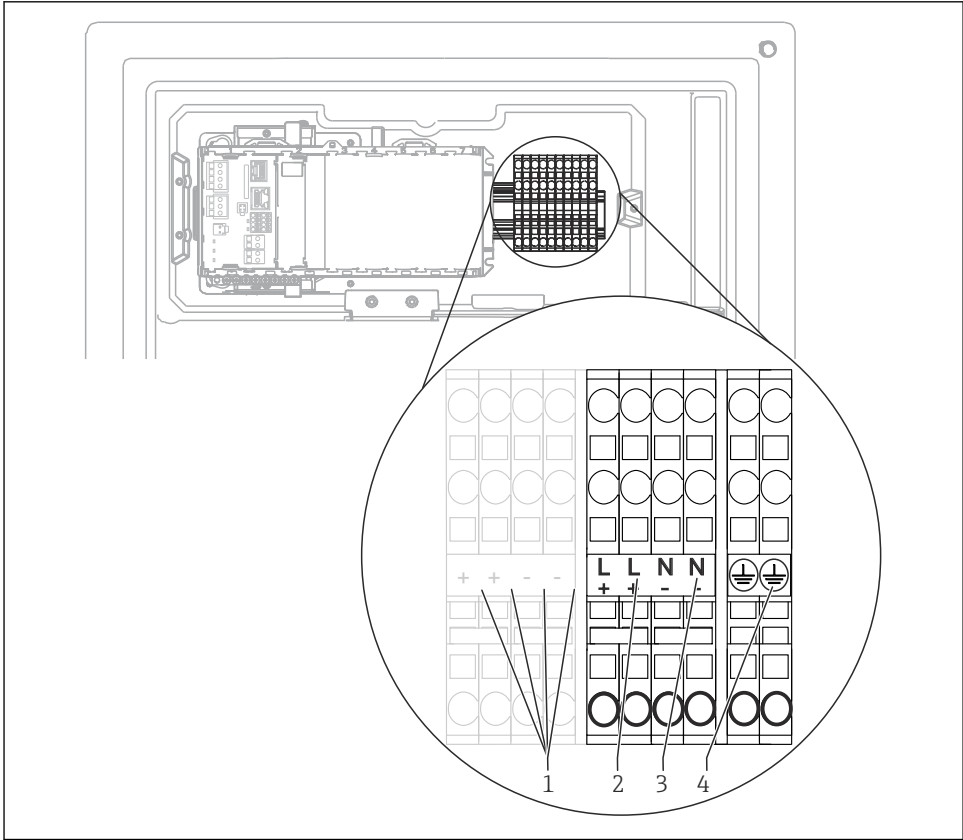
연결 후:

1. 나사 6개로 전자 파트 커버를 고정하십시오.
2. 연결 후 캐리어 보드를 위로 접고 나사 6개를 사용해 고정하십시오.
3. 계기 하단의 케이블 글랜드를 조여 케이블을 고정하십시오.
4. 병 트레이를 하우징에 다시 장착하십시오.

5.2.2 24 V 버전: 전원 공급 장치 연결

- ▶ 24 V 전원 공급 장치를 사용하는 계기의 경우 연결 단면적이 2.5 mm² 이상, 4 mm² 이하여야 합니다.
- ▶ 24 V 전원 공급 장치를 사용할 경우 최대 10A의 전류가 흐를 수 있습니다. 이러한 이유로 공급선의 전압 강하에 유의하십시오.
- ▶ 계기 단자의 전압은 지정된 범위 내로 유지되어야 합니다.

1. 전자 파트에 접근하려면 "케이블 배선" 섹션의 설명대로 하십시오 (→ 23).
2. 24V 연결 케이블을 계기 내부 뒤 패널의 케이블 글랜드를 통해 아래에서 위로 전자 파트에 연결하십시오.
3. 전원 공급 장치를 연결하십시오.



A0044092

13 단자 할당

- 1 내부 24 V 전압
- 2 전원 공급 +24 V
- 3 전원 공급 -24 V
- 4 할당: 기능 접지

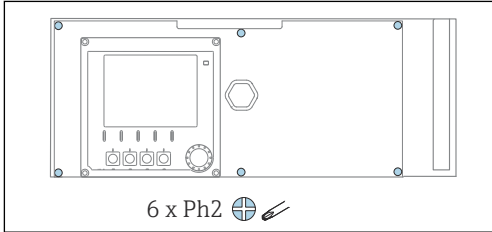
i 단자대의 라벨은 24 V 버전(+ 및 -)과 다른 계기 버전(L 및 N) 모두에 적용되는 방식으로 선택됩니다.

5.2.3 "실외용" 버전: 전원 공급 장치 및 호스 히터 연결

전원 케이블은 제품 구성에 포함되지 않으며 고객이 직접 준비해야 합니다.

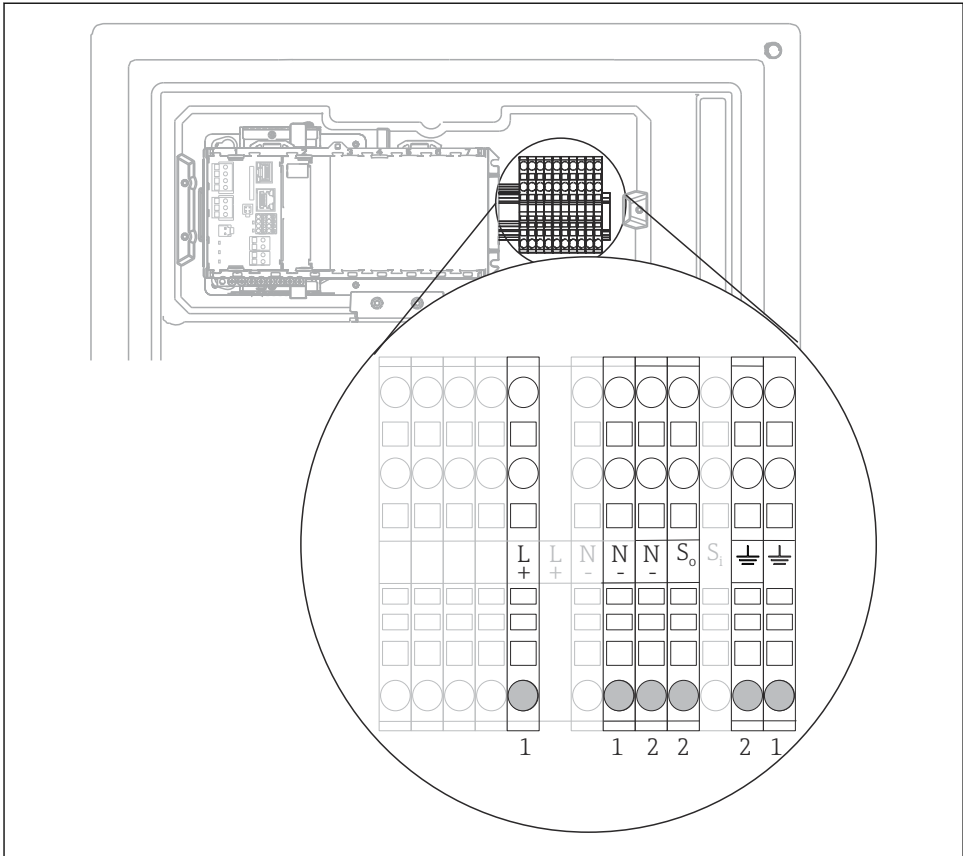
1. 전원 케이블과 호스 히터 케이블을 계기 내부 뒤 패널의 케이블 글랜드를 통해 아래에서 위로 전자 파트에 연결하십시오 (→ 25).

2.



십자형 스크류드라이버를 사용해 전자 파트 커버에 있는 나사 6개를 풀고 커버를 앞으로 펴십시오.

3. 케이블을 연결하십시오.



A0044093

☞ 14 "실외용" 버전의 단자 할당

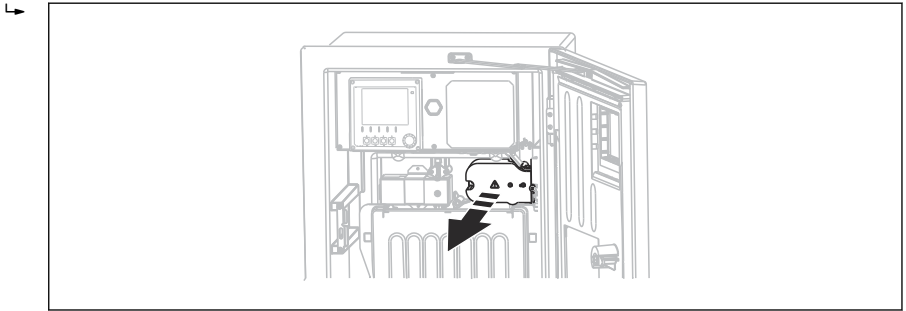
- 1 전원 공급 단자
- 2 호스 히터 단자

5.3 샘플 연결 준비

5.3.1 Liquiline System CAT810의 클리닝 밸브(옵션) 연결

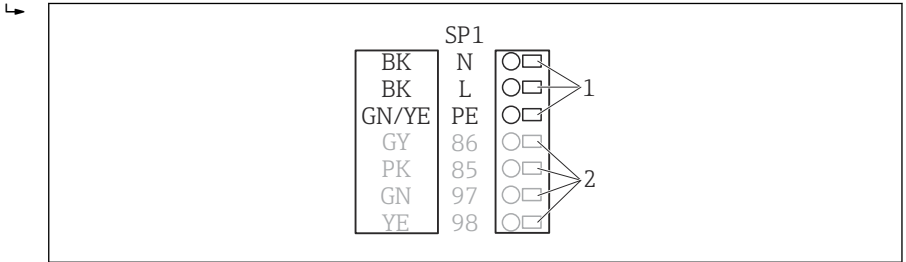
1. 주전원 플러그를 분리하십시오.
2. 캐리어 보드를 앞으로 펴려면 "케이블 배선" 섹션의 설명대로 하십시오 .
3. 케이블을 케이블 글랜드에 끼우십시오.
4. **G 또는 NPT 글랜드가 있는 구 버전만 해당:**
 미리 설치된 M 나사식 케이블 글랜드를 동봉된 G 또는 NPT 케이블 글랜드로 교체하십시오. M32 호스 글랜드는 해당되지 않습니다.

- 5. 분석기를 설치할 때 보호 접지 지침을 준수하십시오.
- 6. 오른쪽 상단 모서리에 있는 보호 커버를 제거하십시오.



A0044866

- 7. 클리닝 밸브를 다음 플러그인 단자에 연결하십시오.



A0028926

15 Liquiline System CAT810의 연결도

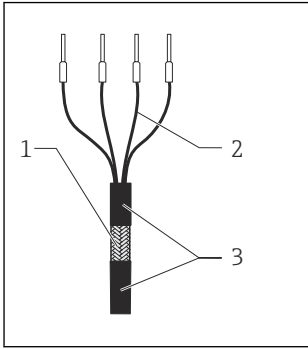
- 1 Liquiline System CAT810, 100 ~ 120 V/200 ~ 240 V AC
- 2 사용 안 함

- 8. 연결 후 보호 커버를 고정하십시오. 케이블이나 호스가 걸리지 않았는지 확인하십시오.
- 9. 연결 후 나사 6개를 사용해 캐리어 보드를 고정하십시오.

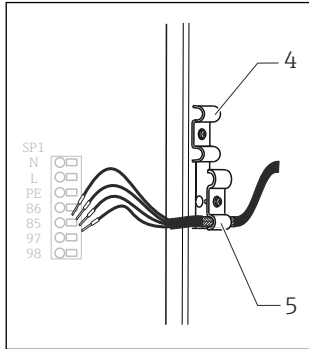
5.3.2 CAT820/CAT860과 분석기 사이에 호스 히터(옵션) 및 통신 연결

i 가능하면 중단된 정품 케이블만 사용하십시오. 센서 케이블, Fieldbus 케이블 및 이더넷 케이블은 차폐 케이블이어야 합니다.

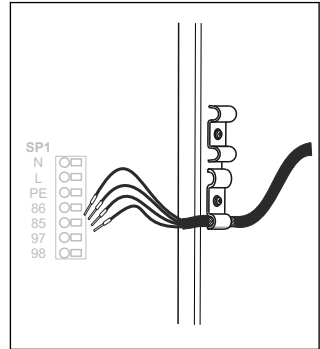
케이블 샘플(제공된 오리지널 케이블과 반드시 일치하지는 않음)



A0044089



A0044090



A0044091

☐ 16 종단 케이블

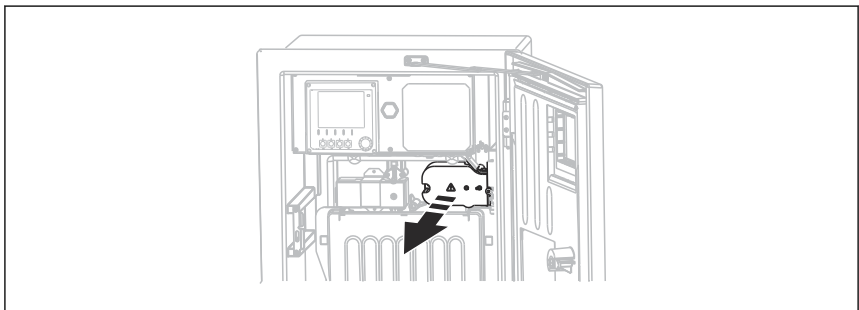
- 1 외부 차폐 (노출됨)
- 2 페룰이 설치된 케이블 코어
- 3 케이블 외피(절연)

☐ 17 케이블 끼우기

- 4 호스 가열용 케이블 클램프
- 5 Memosens 공급 및 전원 공급용 차폐 클램프

☐ 18 나사 조이기(2 Nm)

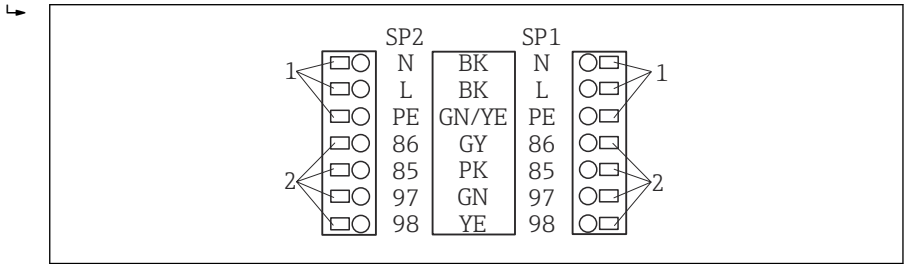
1. 주전원 플러그를 분리하십시오.
2. 캐리어 보드를 앞으로 펴려면 "케이블 배선" 섹션의 설명대로 하십시오.
3. 분석기의 오른쪽 아래에서 적절한 호스 글랜드를 풀고 글랜드에서 더미 플러그를 제거 하십시오.
4. 나선형 호스를 호스 글랜드에 통과시키십시오.
5. **G 및 NPT 케이블 글랜드를 사용하는 구 버전:** 미리 설치된 M 나사 케이블 글랜드를 동봉된 G 또는 NPT 글랜드로 교체하십시오. M32 호스 글랜드는 해당되지 않습니다.
6. 분석기를 설치할 때 보호 접지 지침을 준수하십시오.
7. 오른쪽 상단 모서리에 있는 보호 커버를 제거하십시오.



A0044866

8. 노출된 케이블 차폐가 케이블 클램프 중 하나에 맞고 케이블 코어가 플러그인 단자까지 쉽게 도달하도록 케이블을 하우징에 배선하십시오.
9. 케이블 클램프를 열고 케이블을 고정하십시오. 그런 다음 케이블 클램프의 나사를 조이십시오.

10. (버전에 따라) 케이블 또는 여러 케이블을 다음 플러그인 단자에 연결하십시오.



A0028924

☐ 19 Liquiline System CAT820 / 860의 연결도

- 1 호스 히터 100 ~ 120 V/200 ~ 240 V AC(옵선)
- 2 Memosens 및 분석기 통신 연결부(옵선)
- SP1 샘플 유입구
- SP2 2번째 샘플 유입구(옵선)

11. 연결 후 보호 커버를 고정하십시오. 케이블이나 호스가 걸리지 않았는지 확인하십시오.

12. 연결 후 나사 6개를 사용해 캐리어 보드를 고정하십시오.

5.4 방진방수 등급 보장

이 설명서에서 다루고 있고 지정 용도에 필요한 기계적 및 전기적 연결만 기기에서 수행할 수 있습니다.

▶ 작업을 수행할 때는 각별히 주의하십시오.

다음과 같은 경우에 이 제품에 허용되는 각 보호 유형(불침투성(IP), 전기 안전, EMC 간섭 내성, 방폭)이 더 이상 보장되지 않습니다.

- 커버가 떨어짐
- 제공된 것과 다른 전원 공급 장치 사용
- 케이블 글랜드가 충분히 조여지지 않음(허용된 수준의 IP 보호를 위해서는 2 Nm (1.5 lbf ft)으로 조여야 함)
- 케이블 글랜드에 부적합한 케이블 직경 사용
- 모듈이 완전히 고정되지 않음
- 디스플레이가 완전히 고정되지 않음(부적절한 씰링 때문에 수분 침투 위험이 있음)
- 케이블/케이블 엔드가 헐겁거나 충분히 조여지지 않음
- 전도성 케이블 전선이 기기에 남아 있음

5.5 연결 후 점검

▲ 경고

연결 오류

사람과 측정 포인트의 안전이 위험에 처할 수 있습니다. 제조사는 이 설명서의 지침을 준수하지 않아 발생한 오류에 대해 어떠한 책임도 지지 않습니다.

▶ 다음 질문 모두에 '예'라고 답할 수 있는 경우에만 계기를 사용하십시오.

계기 연결 및 사양

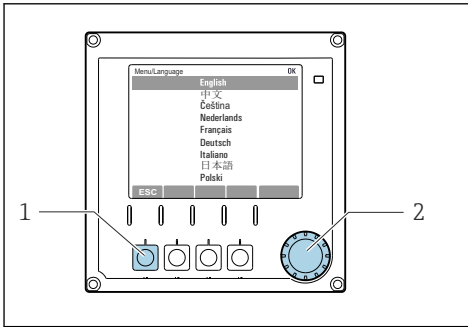
- ▶ 계기와 케이블의 외부가 손상되지 않았습니까?

전기 연결

- ▶ 설치된 케이블에 변형 방지 장치를 사용했습니까?
- ▶ 케이블이 고리가 있거나 교차하지 않고 올바르게 배선되었습니까?
- ▶ 신호 케이블을 배선도에 따라 올바르게 연결했습니까?
- ▶ 모든 플러그인 단자가 단단히 결합되었습니까?
- ▶ 모든 연결선이 케이블 단자에 단단히 고정되었습니까?

6 작동 옵션

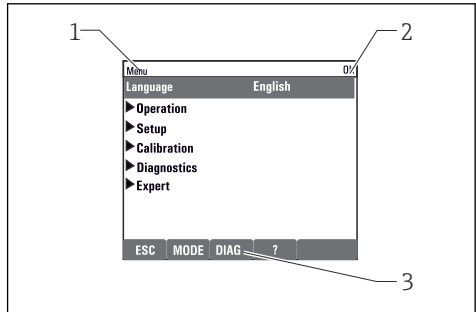
6.1 작업 메뉴의 구조 및 기능



A0036773

20 디스플레이(예)

- 1 소프트 키(누르기 기능)
- 2 내비게이터(조그/셔를 및 누르기/길게 누르기 기능)



A0040682

21 디스플레이(예)

- 1 메뉴 경로 및/또는 계기 명칭
- 2 상태 표시기
- 3 소프트 키 할당, ESC: 돌아가기, MODE: 자주 사용하는 기능에 빠른 액세스, DIAG: 진단 메뉴 연결?: 도움말(해당 시)

7 시운전

전원을 공급하기 전에

계기 설계 특성상 계기를 저온에서 시운전하면 높은 스위치온 전류가 발생합니다. 명판에 표시된 전력 값은 계기를 5°C (41°F)에서 시운전할 때 작동 1분 후 전력 소비를 나타냅니다.

- ▶ **"실외용" 버전만 해당:** 전원 케이블의 과부하나 주전원 퓨즈의 작동을 방지하려면 5°C (41°F) 이상의 온도에서만 계기를 시운전하십시오.

흡입 호스의 자동 세척 기능

강산성 세척 용액과의 접촉으로 인한 부상 위험

- ▶ 시스템 흡입 호스를 풀이지 마십시오.

분석기 작동 중 작업

유체에 의한 부상 및 감염 위험!

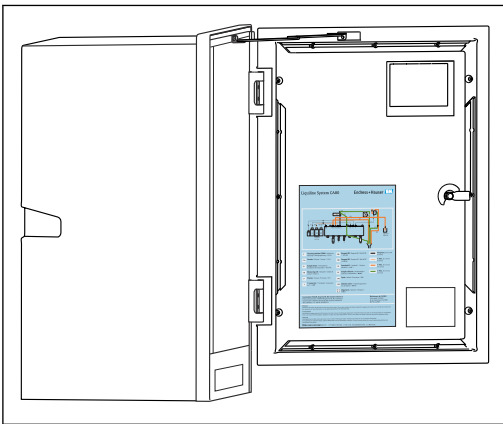
- ▶ 호스에서 배출하기 전에 샘플 펌핑 등의 작업이 현재 실행 중이거나 곧 시작될 예정이면 안 됩니다.
- ▶ 방호복, 보안경 및 장갑을 착용하거나 다른 적절한 조치를 취해 자신을 보호하십시오.
- ▶ 일회용 티슈를 사용해 흘러나온 시약을 닦아내고 깨끗한 물로 행구십시오. 그런 다음 닦아낸 부위를 천으로 말리십시오.

7.1 준비 단계

7.1.1 시운전 단계

1. 샘플 공급 시스템의 액체 함유 호스를 연결하십시오. → ㉮ 36
2. 샘플 준비 시스템의 호스가 호스 글랜드에 올바르게 설치되었는지 점검하십시오. 힘을 가하지 않고 호스를 제거할 수 없어야 합니다.
3. 모든 호스 연결부가 올바르게 육안으로 점검하십시오. 호스 연결도를 참조하십시오 → ㉮ 33.
4. 해당 시, 샘플 준비 시스템의 통신 케이블과 호스 히터를 분석기에 연결하십시오.
5. 병을 끼우고 가장 중요한 메뉴 설정을 수행하십시오. → ㉮ 37

7.1.2 호스 연결도

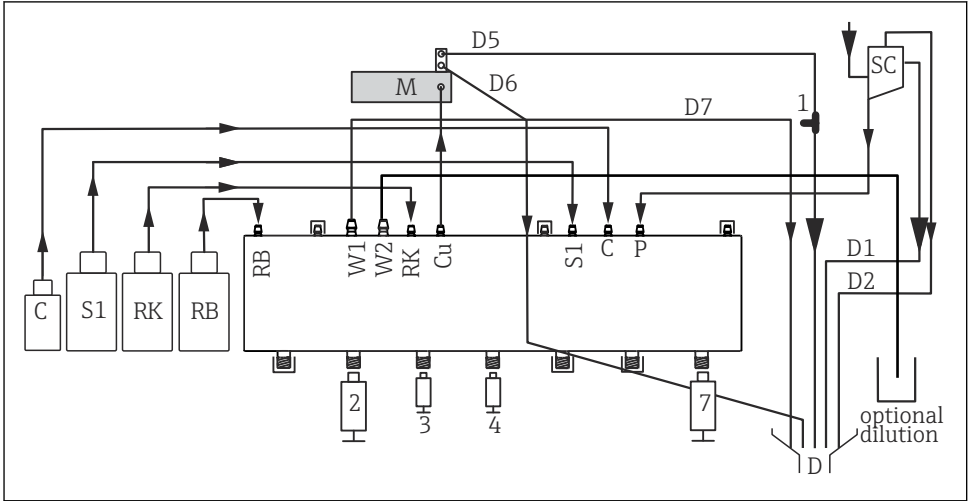


아래 그림은 본 문서 발행 당시의 상태를 나타냅니다. 해당 계기 버전에 적용되는 호스 연결도는 분석기 도어 안쪽에 있습니다.

- ▶ 이 그림에 지정된 호스만 사용하십시오.

㉮ 22 호스 연결도

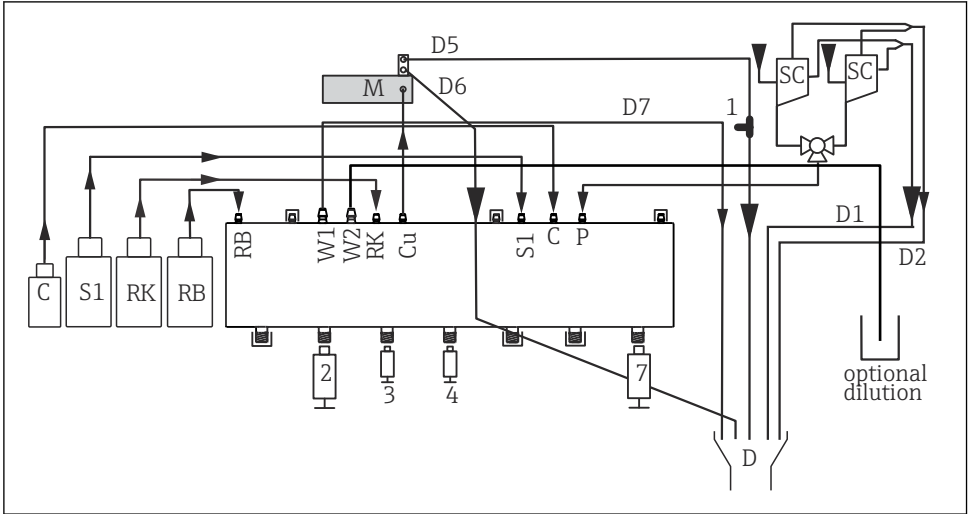
A0041298



A0041472

☐ 23 Liquiline System CA80CR, 1채널 계기

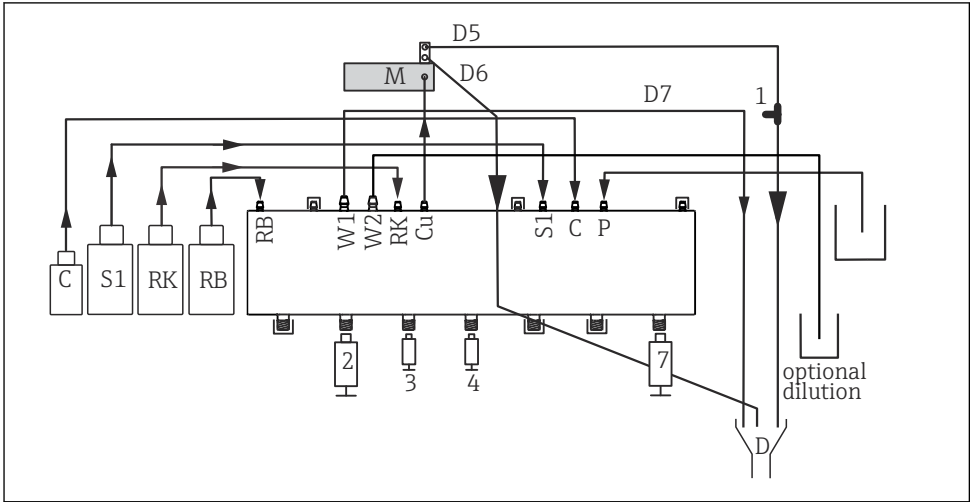
C	클리너	M	광도계/측정 셀
S1	표준 용액 1	P	샘플
RK	시약 RK	2, 3, 4, 7	디스펜서
RB	시약 RB	D	배출구
W1	배출구	SC	샘플 수거 용기
Cu	큐벳	1	T 이음쇠



A0041473

24 Liquiline System CA80CR, 2채널 계기

C	클리너	M	광도계/측정 셀
S1	표준 용액 1	P	샘플
RK	시약 RK	2, 3, 4, 7	디스펜서
RB	시약 RB	D	배출구
W1	배출구	SC	샘플 수거 용기
Cu	큐벳	1	T 이음쇠



A0033654

25 Liquiline System CA80CR, 셀프 프라이밍

C	클리너	M	광도계/측정 셀
S1	표준 용액 1	P	샘플
RK	시약 RK	2, 3, 4, 7	디스펜서
RB	시약 RB	D	배출구
W1	배출구	Cu	큐벳
1	T 이음쇠		

7.1.3 샘플 유입 호스 연결

1. 설치 장소의 샘플 공급이 일정하고 충분한지 점검하십시오.
2. 샘플 공급 시스템의 액체 함유 호스를 연결하십시오.
3. 셀프 프라이밍 시스템: 제공된 흡입 호스(1.5 m (4.92 ft))를 Liquid Manager에 연결하고("샘플", → 호스 연결도) 호스를 분석기의 호스 글랜드를 통해 밖으로 빼내십시오.
4. 해당 시, 샘플 준비 시스템의 통신 케이블과 호스 히터를 분석기에 연결하십시오.
5. 고체 함량이 낮은 샘플만 공급되게 하십시오. 그렇지 않을 경우 막힐 위험이 있습니다.

7.2 기능 점검



잘못된 연결, 잘못된 공급 전압

직원에 대한 안전 위험과 기기 오작동이 발생할 수 있습니다!

- ▶ 배선도에 따라 모든 연결을 올바르게 설정했는지 점검하십시오.
- ▶ 공급 전압이 명판에 표시된 전압과 일치하는지 확인하십시오.

⚠ 경고**연결 오류**

사람과 측정 포인트의 안전이 위험에 처할 수 있습니다. 제조사는 이 설명서의 지침을 준수하지 않아 발생한 오류에 대해 어떠한 책임도 지지 않습니다.

- ▶ 다음 질문 모두에 '예'라고 답할 수 있는 경우에만 계기를 사용하십시오.

계기 연결 및 사양

- ▶ 호스 외부가 손상되지 않았습니까?

액체 함유 라인의 육안 검사

- ▶ 호스 연결도를 사용해 호스 연결부를 점검하십시오.
- ▶ 흡입관이 샘플 수거기에 연결되었습니까(해당 시)?
- ▶ 디스펜서를 올바르게 끼웠습니까?
- ▶ 디스펜서를 위 아래로 자유롭게 움직일 수 있습니까?
- ▶ 모든 호스 연결부가 누설이 방지되도록 연결되었습니까?
- ▶ 샘플 준비 시스템이 제공된 경우 연결했습니까? 호스 글랜드의 보호 호스에 변형 방지 장치를 사용했습니까?
- ▶ 샘플 준비 시스템이 연결되지 않은 경우 호스 글랜드의 샘플 호스에 변형 방지 장치를 사용했습니까?
- ▶ 시약, 및 표준 용액이 담긴 병을 끼우고 연결했습니까?

7.3 계기 켜기

1. 전원 공급 장치를 연결하십시오.
2. 초기화가 끝날 때까지 기다리십시오.

7.4 언어 설정**언어 설정**

1. **MENU** 소프트 키를 누르십시오.
2. 상단 메뉴 항목에서 언어를 설정하십시오.
 - ↳ 이제 선택한 언어로 계기를 사용할 수 있습니다.

7.5 계기 설정**7.5.1 분석기 기본 설정****기본 설정**

1. **설정/아날라이저 기본 설정** 메뉴를 선택하십시오.
 - ↳ 다음 설정을 하십시오.

- 디바이스 태그
계기에 선택한 이름을 지정합니다(최대 32자).
- 날짜 설정
필요한 경우 설정된 날짜를 수정합니다.
- 시간 설정
필요한 경우 설정된 시간을 수정합니다.

2. 병을 끼우고 **Bottle insertion/Bottle selection** 메뉴에서 사용 중인 병을 활성화하십시오.
3. **교정/Settings/Nominal concentration**에서 사용 중인 교정 표준 용액의 농도를 확인하십시오.
4. 선택 사항으로 **Measurement/측정 간격**에서 측정 간격을 변경하십시오.
 - ↳ 다른 모든 설정은 당분간 기본 설정으로 둘 수 있습니다.
5. 측정 모드로 돌아가려면 **ESC** 소프트 키를 1초 이상 누르고 계십시오.
 - ↳ 이제 분석기가 일반 설정으로 작동합니다. 선택 사항으로 연결된 센서는 해당 센서 유형의 기본 설정과 마지막으로 저장된 각 교정 설정을 사용합니다.

아날라이저 기본 설정에서 추가적인 입력 및 출력 파라미터를 설정하려면

- ▶ 다음 하위 메뉴를 사용해 전류 출력, 릴레이, 리미트 스위치 및 계기 진단을 설정하십시오.



71530991

www.addresses.endress.com
