

Lyhyt käyttöopas

Liquiline System CA80PH

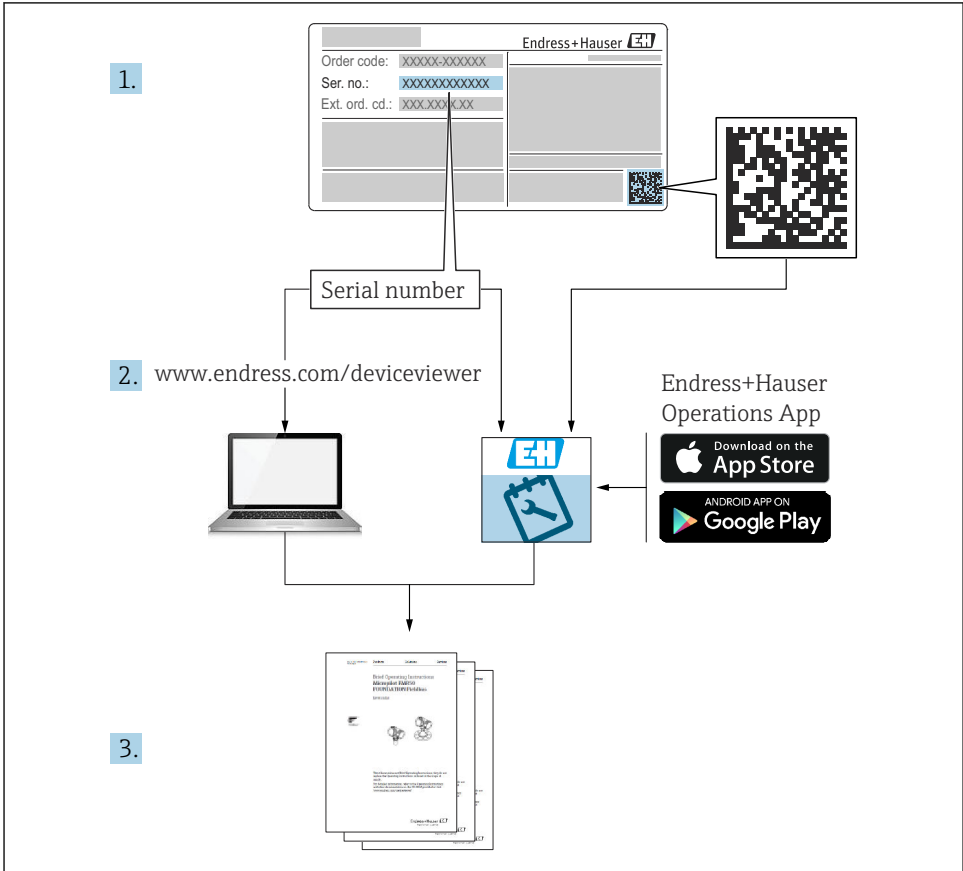
Ortofosfaatin kolorimetrinen analysaattori



Tämä lyhyt käyttöopas on käyttöohjeiden suppea versio; se ei korvaa laitteeseen liittyviä käyttöohjeita.

Laitetta koskevia lisätietoja saat käyttöohjeista ja muista asiakirjoista seuraavasti:

- www.endress.com/device-viewer
- Älypuhelin/tabletti: Endress+Hauserin käyttösovellus



A0040778

Sisällysluettelo








1	Tietoja tästä asiakirjasta	4
1.1	Varoitukset	4
1.2	Symbolit	4
1.3	Laitteen symbolit	4
1.4	Asiakirjat	5
2	Turvallisuuden perusohjeet	6
2.1	Henkilökuntaa koskevat vaatimukset	6
2.2	Käyttötarkoitus	6
2.3	Työpaikan turvallisuus	6
2.4	Käyttöturvallisuus	6
2.5	Tuoteturvallisuus	7
3	Tulotarkastus ja tuotteen tunnistaminen	8
3.1	Tulotarkastus	8
3.2	Tuotteen tunnistetiedot	8
3.3	Toimitussisältö	9
3.4	Sertifikaatit ja hyväksynnät	9
4	Asentaminen	10
4.1	Asennusedellytykset	10
4.2	Analysaattorin asentaminen	15
4.3	Asennuksen jälkeen tehtävä tarkastus	23
5	Sähköliitäntä	23
5.1	Liitäntäolosuhteet	23
5.2	Analysaattorin kytkentä	24
5.3	Näytteen valmistuksen liittäminen	30
5.4	Suojausluokan varmistaminen	32
5.5	Tarkastukset liitännän jälkeen	33
6	Käyttövaihtoehdot	34
6.1	Käyttövalikon rakenne ja toiminta	34
7	Käyttöönotto	34
7.1	Valmistelut	35
7.2	Toimintatarkastus	41
7.3	Kenttälaitteen kytkeminen päälle	42
7.4	Käyttökielen asetus	42
7.5	Kenttälaitteen konfigurointi	42

1 Tietoja tästä asiakirjasta





1.1 Varoitukset


Tietojen rakenne	Tarkoitus
<p>VAARA</p> <p>Syyt (/seuraukset) Mikäli tarpeen, varoituksen huomiotta jättämisen seuraukset (mikäli soveltuva)</p> <ul style="list-style-type: none"> ▶ Korjaava toimenpide 	Tämä symboli ilmoittaa vaarallisesta tilanteesta. Vaaratilanne aiheuttaa vakavia vammoja tai jopa kuoleman, jos sitä ei vältetä.
<p>VAROITUS</p> <p>Syyt (/seuraukset) Mikäli tarpeen, varoituksen huomiotta jättämisen seuraukset (mikäli soveltuva)</p> <ul style="list-style-type: none"> ▶ Korjaava toimenpide 	Tämä symboli ilmoittaa vaarallisesta tilanteesta. Varoituksen huomiotta jättäminen voi aiheuttaa vakavia vammoja tai jopa kuoleman.
<p>HUOMIO</p> <p>Syyt (/seuraukset) Mikäli tarpeen, varoituksen huomiotta jättämisen seuraukset (mikäli soveltuva)</p> <ul style="list-style-type: none"> ▶ Korjaava toimenpide 	Tämä symboli ilmoittaa vaarallisesta tilanteesta. Varoituksen huomiotta jättäminen voi aiheuttaa lieviä tai keskivaikeita vammoja.
<p>HUOMAUTUS</p> <p>Syy/tilanne Mikäli tarpeen, varoituksen huomiotta jättämisen seuraukset (mikäli soveltuva)</p> <ul style="list-style-type: none"> ▶ Toimenpide 	Tämä symboli varoittaa aineellisten vahinkojen vaarasta.

1.2 Symbolit

	Lisätietoja ja vinkkejä
	Sallittu tai suositeltu toimenpide
	Kielletty tai ei-suosittelu toimenpide
	Laitteen asiakirjoja koskeva viite
	Sivuviite
	Kuvaviite
	Toimintavaiheen tulos

1.3 Laitteen symbolit

 	Laitteen asiakirjoja koskeva viite
	Vaara: Vaarallinen jännite
	Varoitus: Pyörivien hammaspyörrien aiheuttama loukkaantumisvaara

-  Älä hävitä tuotteita, joissa on tämä merkintä, lajittelemattoman kotitalousjätteen mukana. Sen sijaan palauta ne valmistajalle, jotta ne hävitetään asianmukaisesti.

1.4 Asiakirjat

Seuraavat ohjeet täydentävät tätä käyttöohjeiden suppeaa versiota ja ne ovat saatavana internetistä tuotesivustolta:

- Käyttöohjeet Liquiline System CA80PH
 - Laitekuvaus
 - Käyttöönotto
 - Käyttö
 - Ohjelmistokuvaus (ilman anturin valikoita, ne on kuvattu erillisessä käsikirjassa - katso alla)
 - Laitekohtainen diagnostiikka ja vianetsintä
 - Kunnossapito
 - Korjaus ja varaosat
 - Lisätarvikkeet
 - Tekniset tiedot
- Käyttöohjeet Memosens, BA01245C
 - Memosens-tulojen ohjelmistokuvaus
 - Memosens-anturien kalibrointi
 - Anturikohtainen diagnostiikka ja vianetsintä
- Kenttäväylän ja Web-palvelimen välityksellä tapahtuvaa tietoliikennettä koskevat ohjeistot
 - PROFIBUS, SD01188C
 - Modbus, SD01189C
 - Web-palvelin, SD01190C
 - EtherNet/IP, SD01293C
- Erikoisasiakirjat reagensseista:
CY80PH, SD01506C

2 Turvallisuuden perusohjeet

2.1 Henkilökuntaa koskevat vaatimukset

- Mittauslaitteiden asennuksen, käyttöönoton ja huollon saa tehdä vain erikoiskoulutuksen saanut tekninen henkilökunta.
- Teknisellä henkilökunnalla pitää olla laitoksen esimiehen valtuutus kyseisten tehtävien suorittamiseen.
- Sähköliitännän saa tehdä vain sähkötekniikko.
- Teknisen henkilökunnan täytyy lukea ja ymmärtää nämä käyttöohjeet ja noudattaa niiden sisältämiä ohjeita.
- Vain valtuutettu ja erikoiskoulutettu henkilökunta saa korjata mittauspisteiden virheet.



Ne korjaustyöt, joita ei ole kuvattu toimitetuissa käyttöohjeissa, tulee teettää vain laitteen valmistajan tehtaalla tai huoltokorjaamossa.

2.2 Käyttötarkoitus

Liquiline System CA80PH on märkäkemiallinen analysaattori lähes jatkuvaan ortofosfaattipitoisuuden määrittämiseen nestemäisessä väliaineessa.

Analysaattori on suunniteltu käytettäväksi seuraavissa sovelluksissa:

- Kunnallisten ja teollisten jätevedenpuhdistamoiden käsittelytehokkuuden valvonta ja optimointi
- Ilmastuslaitteiden valvonta ja optimointi
- Saostusaineen annostelun säätö
- Jäähdytysvesijärjestelmien valvonta

Laitteen käyttäminen kuvausten vastaisiin tarkoituksiin aiheuttaa vaaraa ihmisille ja koko mittausjärjestelmälle ja on siksi kiellettyä. Valmistaja ei vastaa vahingoista, jotka aiheutuvat väärästä tai käyttötarkoituksen vastaisesta käytöstä.

2.3 Työpaikan turvallisuus

Käyttäjällä on vastuu seuraavien turvallisuusmääräysten noudattamisesta:

- Asennusohjeet
- Paikalliset standardit ja määräykset
- Räjähdyssuojausta koskevat määräykset

Sähkömagneettinen yhteensopivuus

- Tuotteen sähkömagneettinen yhteensopivuus on testattu teollisuuslaitteisiin sovellettavien kansainvälisten standardien mukaan.
- Ilmoitettu sähkömagneettinen yhteensopivuus koskee vain tuotetta, joka on kytketty näiden käyttöohjeiden mukaan.

2.4 Käyttöturvallisuus

Ennen kuin otat käyttöön koko mittauspisteen:

1. Varmista, että kaikki kytkennät on tehty oikein.
2. Varmista, että sähköjohdot ja letkuliittimet ovat ehjiä.

3. Älä käytä viallisia tuotteita ja estä niiden tahaton käyttö.
4. Merkitse rikkiiniset tuotteet viallisiksi.

Käytön aikana:

1. Jos vikaa ei voi korjata:
Tuote täytyy poistaa käytöstä ja suojata tahattomalta käytöltä.
2. Pidä ovi kiinni, kun et tee huolto- ja kunnossapitotöitä.

HUOMIO

Toiminnot analysaattorin ollessa toiminnassa

Väliaineen tai reagenssien, reagenssien tai puhdistusaineen aiheuttama loukkaantumis- ja tartuntavaara!

- ▶ Ennen letkujen vapauttamista varmista, että mitään toimenpiteitä, kun näytteiden pumppaus, ei ole sillä hetkellä käynnissä eikä juuri alkamassa.
- ▶ Käytä suojavaatteita, suojalaseja tai suojaa itsesi muilla tarvittavilla tavoilla.
- ▶ Pyyhi pois kaikki jakautunut reagenssi kertakäyttöliinalla ja huuhtele puhtaalla vedellä. Sitten kuivaa puhdistetut alueet liinalla.

HUOMIO

Oven pysäytysmekanismin aiheuttama loukkaantumisvaara

- ▶ Avaa aina ovi kokonaan varmistaaksesi, että ovenpysäytin kiinnittyy kunnolla.

2.5 Tuoteturvallisuus

2.5.1 Tekniikan nykyistä tasoa vastaava teknologia

Tämä tuote on suunniteltu alan viimeisimpien turvallisuusvaatimusten mukaan, testattu ja toimitettu tehtaalta käyttöturvallisessa kunnossa. Sen tuotannossa on noudatettu asiaankuuluvia säännöstöjä ja kansainvälisiä standardeja.

analysaattoriin kytkettyjen laitteiden pitää täyttää asiaankuuluvien turvallisuusstandardien vaatimukset.

2.5.2 IT-turvallisuus

Takuu on voimassa vain siinä tapauksessa, että laitteen asennus ja käyttö tapahtuu käyttöohjeissa kuvattujen ohjeiden mukaan. Laite on varustettu turvallisuusmekanismeilla, jotka suojaavat laitteen asetusten tahattomilta muutoksilta.

IT-turvallisuustoimet yhdessä käyttäjien turvallisuusstandardien kanssa, joiden tarkoituksena on antaa lisäturvaa laitteelle ja tiedonsiirrolle, on käyttäjien itse pantava toimeen.

3 Tulotarkastus ja tuotteen tunnistaminen

3.1 Tulotarkastus

1. Varmista, että pakkaus on ehjä.
 - ↳ Ilmoita toimittajalle kaikista pakkaukseen liittyvistä vaurioista. Säilytä vaurioitunut pakkaus, kunnes asia on selvitetty.
2. Varmista, että sisältö on ehjä.
 - ↳ Ilmoita toimittajalle kaikista pakkauksen sisältöön liittyvistä vaurioista. Säilytä vaurioituneet tavarat, kunnes asia on selvitetty.
3. Tarkasta, että toimitus sisältää kaikki tilatut osat ja ettei mitään osia puutu.
 - ↳ Vertaa toimitusasiakirjoja tekemääsi tilaukseen.
4. Pakkaa tuote säilytystä ja kuljetusta varten niin, että se suojattu iskuilta ja kosteudelta.
 - ↳ Alkuperäinen pakkaus tarjoaa parhaan suojan. Varmista, että sallittuja ympäristöolosuhteita noudatetaan.

Jos sinulla on kysyttävää, ota yhteys myyjään tai paikalliseen edustajaan.

HUOMAUTUS

Virheellinen kuljettaminen voi vahingoittaa analysaattoria

- ▶ Käytä analysaattorin nostamiseen aina nostotrukkia tai haarukkatrukkia.

3.2 Tuotteen tunnistetiedot

3.2.1 Laitekilpi

Laitekilvet ovat seuraavissa paikoissa:

- Oven sisäpuolella alaoikealla tai oikeanpuoleisessa alanurkassa edessä
- Pakkauksen päällä (tarraetiketti, pystymalli)

Laitekilpi sisältää seuraavat laitetiedot:

- Valmistajan tunnistetiedot
- Tilauskoodi
- Laajennettu tilauskoodi
- Sarjanumero
- Laiteohjelmistoversio
- Ympäristö- ja prosessiolosuhteet
- Tulo- ja lähtöarvot
- Mittausalue
- Aktivointikoodit
- Turvallisuustiedot ja varoitukset
- Sertifikaattitiedot
- Hyväksynnät tilausversion mukaan

- ▶ Vertaa laitekilven tietoja tekemääsi tilaukseen.

3.2.2 Tuotteen tunnistetiedot

Tuotesivu

www.endress.com/ca80ph

Tilauuskoodin tulkinta

Tuotteen tilausnumero ja sarjanumero löytyvät seuraavista kohdista:

- Laitekilvestä
- Toimitusasiakirjoista

Tuotetta koskevien tietojen hankinta

1. Mene osoitteeseen www.endress.com.
2. Tee haku sivustolta (suurennuslasi).
3. Syötä oikea sarjanumero.
4. Haku.
 - ↳ Tuotteen rakenne näytetään ponnahdusikkunassa.
5. Napsauta tuotteen kuvaa ponnahdusikkunassa.
 - ↳ Uusi ikkuna (**Device Viewer**) avautuu. Kaikki laitteeseesi liittyvät tiedot löytyvät tästä ikkunasta sekä tuotteen asiakirjoista.

3.2.3 Valmistajan osoite

Endress+Hauser Conducta GmbH+Co. KG
Dieselstraße 24
D-70839 Gerlingen

3.3 Toimitussisältö

Toimitussisältö on seuraava:

- 1 analysaattori tilatun version mukaan, lisävarusteena laitteisto
 - 1 x lyhyt käyttöopas (paperiversio)
 - 1 x huolto-opas
 - Lisävarusteena saatavat tarvikkeet
- ▶ Jos sinulla on kysyttävää,
ota yhteys myyjään tai paikalliseen edustajaan.

3.4 Sertifikaatit ja hyväksynät

3.4.1 CE-merkki

Tämä tuote vastaa eurooppalaisten harmonisoitujen standardien vaatimuksia. Siten se täyttää EU-direktiivien lakimääräykset. Valmistaja vahvistaa tuotteen läpäisseen vaadittavat testit kiinnittämällä siihen CE-merkin.

3.4.2 Muut normit ja ohjeistot

cCSAus

Tuote täyttää seuraavien luokitusten vaatimukset: "CLASS 2252 06 - Process Control Equipment" ja "CLASS 2252 86 - Process Control Equipment". Se on testattu Kanadan ja Yhdysvaltojen standardien: CAN/CSA-C22.2 No. 61010-1-12 UL Std. No. 61010-1 (3rd Edition) mukaisesti.

EAC

Tuote on hyväksytty TP TC 004/2011 ja TP TC 020/2011 säännösten mukaan, jotka ovat voimassa Euroopan talousalueella (ETA). Vaatimustenmukaisuuden osoittava EAC-merkki on kiinnitetty tuotteeseen.

4 Asentaminen



Virheellinen kuljetus voi aiheuttaa loukkaantumisia ja vahingoittaa laitetta

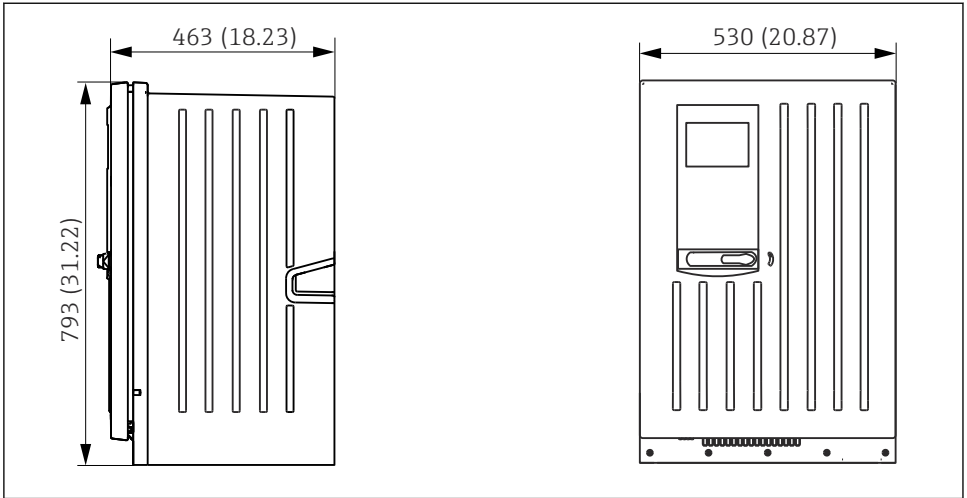
- ▶ Käytä analysaattorin nostamiseen aina nostotrukkia tai haarukkatrukkia. Asentamiseen tarvitaan kaksi henkilöä.
- ▶ Nosta laitetta tartuntakahvoista.

4.1 Asennusedellytykset

Laitte voidaan asentaa seuraavilla tavoilla:

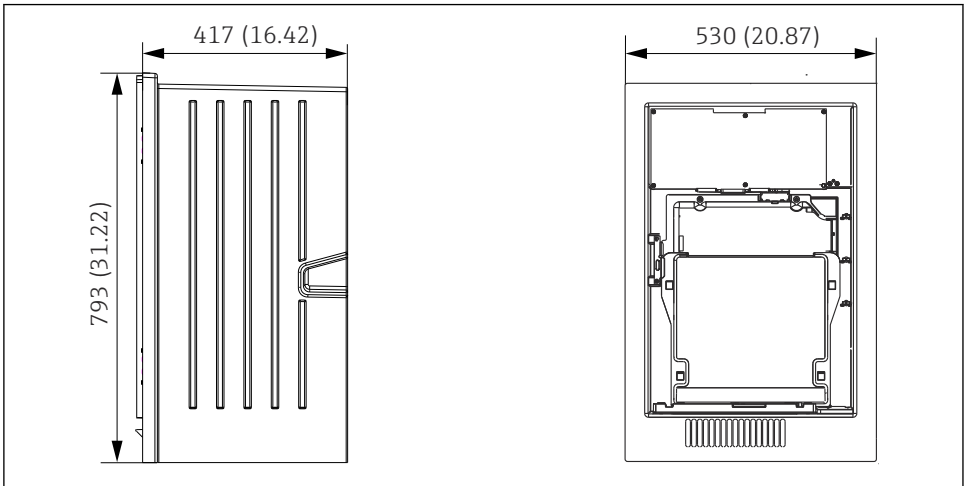
- Seinälle
- Alustan päälle
- Pylväsasennus / asennus pylvääseen (lisävaruste)

4.1.1 Mitat



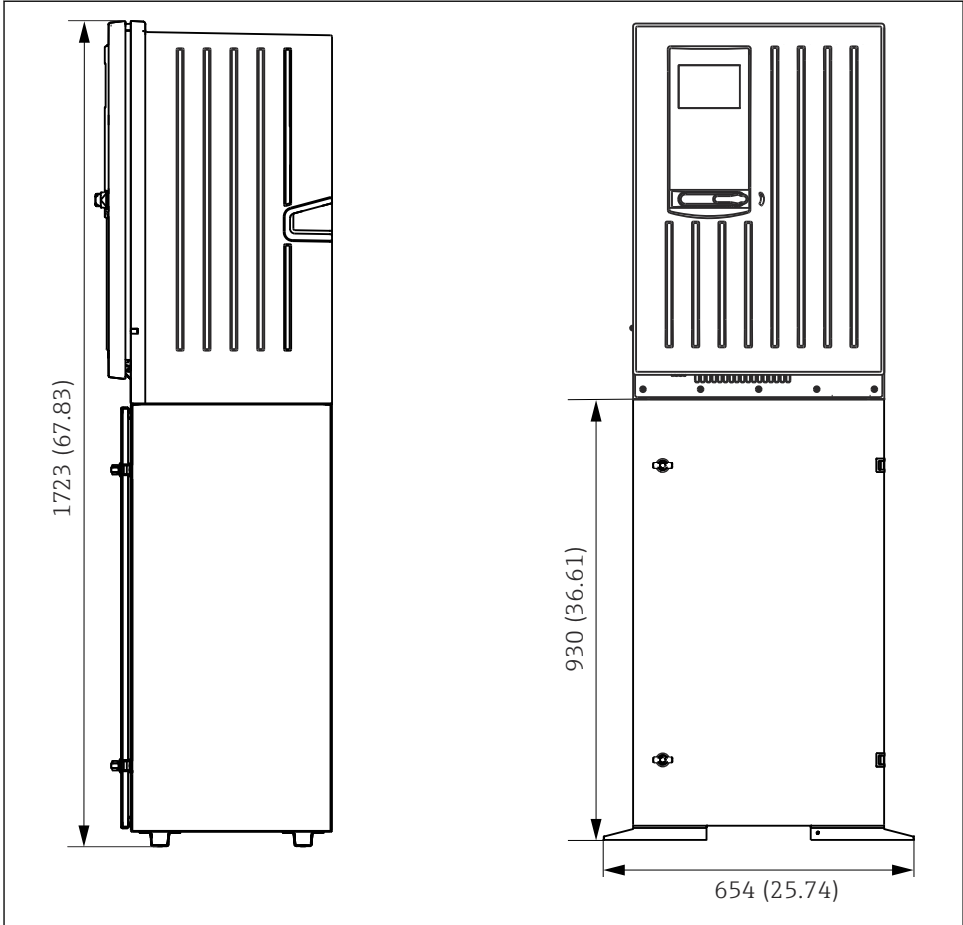
A0028820

1 *Liquiline System CA80 suljettu versio, mitat mm (in)*



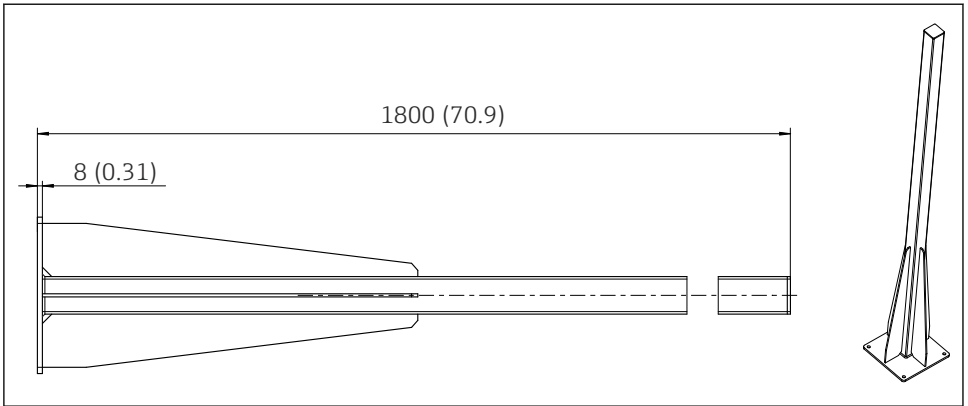
A0030419

2 *Liquiline System CA80 avoin versio, mitat mm (in)*



A0028821

3 *Liquiline System CA80 alustalla, mitat mm (in)*



4 Pylväs (lisävaruste) "ulkotiloihin tulevaan" versioon, mitat mm (tuumaa)

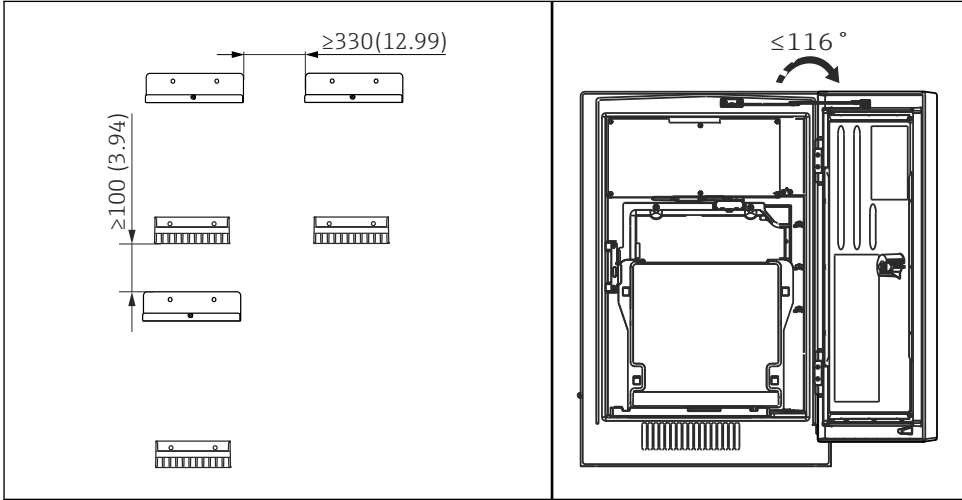
4.1.2 Asennuspaikka

Huomioi seuraavat seikat, kun pystytät laitetta:

- ▶ Seinäasennuksen yhteydessä tarkasta seinän riittävä kantavuus ja että se on täysin pystysuora.
- ▶ Asenna laite tasaiselle pinnalle.
- ▶ Suojaa laite liialliselta kuumentumiselta (esimerkiksi lämmitysjärjestelmältä).
- ▶ Suojaa laite mekaanisilta tärinöiltä.
- ▶ Suojaa laite syövyttäviltä kaasuilta, esimerkiksi vetysulfidilta (H_2S).
- ▶ Varmista, että huomioit maksimikorkeuseron ja maksimietäisyyden näytteenottopisteestä.
- ▶ Varmista, että yksikkö pääsee virtaamaan vapaasti ilman lappovaikutusta.
- ▶ Varmista, että ilma pääsee kiertämään vapaasti kotelon edestä.
- ▶ Avoimet analysaattorit (esimerkiksi ilman ovea toimitetut analysaattorit) voidaan asentaa vain suljetuille alueille tai suojakaappiin tai vastaavaan.

4.1.3 Tilavaatimukset asennuksen yhteydessä

Analysaattorin asentamiseen tarvittava tila



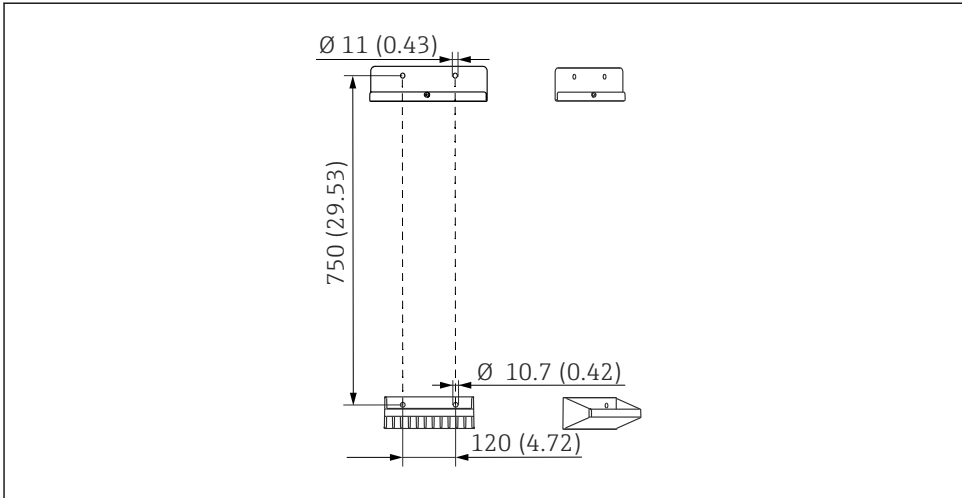
A0036774

A0036775

5 Asennukseen tarvittava minimi-tila. Tekninen yksikkö mm (in).

6 Maksimi avauskulma

Seinäasennukseen tarvittava tila



A0036779

7 Kiinnitysyksikön mitat. Tekninen yksikkö mm (in)

4.2 Analysaattorin asentaminen

4.2.1 Analysaattorin asentaminen seinään

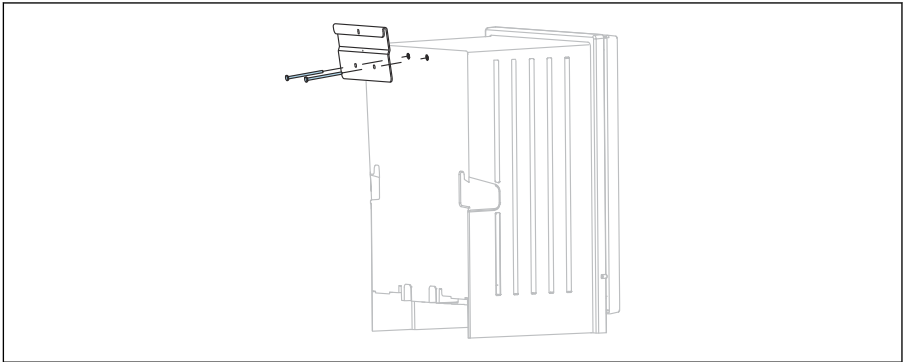
⚠ HUOMIO

Virheellinen asennus voi aiheuttaa loukkaantumisia ja vahingoittaa laitetta

- ▶ Tarkasta seinäasennuksen yhteydessä, että analysaattori on ripustettu kunnolla seinäasennusyksikköön ylhäältä ja alhaalta, ja kiinnitä analysaattori ylempään seinäkiinnitysyksikköön kiinnitysruuvilla.

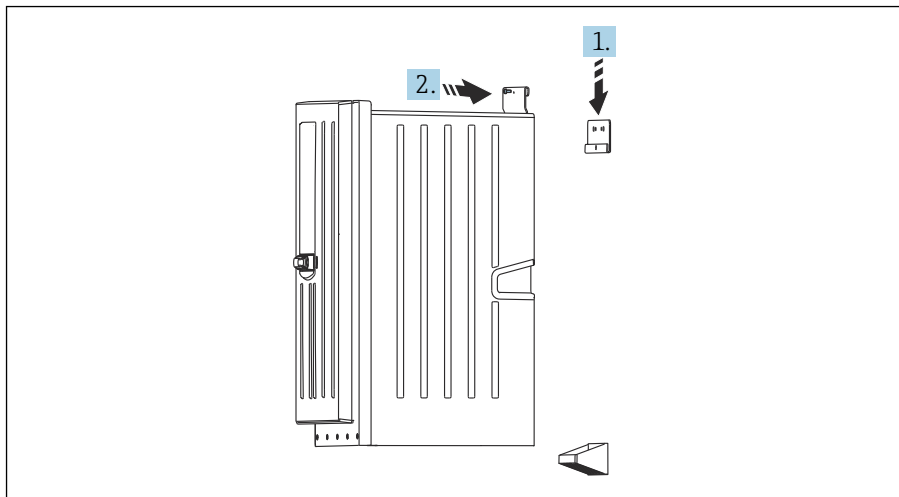
Seinäkiinnityksessä tarvittavia asennusmateriaaleja ei toimiteta mukana.

1. Hanki seinäkiinnityksessä tarvittavat asennusmateriaalit (ruuvit, pistokkeet) paikan päälle.
2. Kiinnitä seinäyksikkö (2 osaa) seinään.
- 3.



Kiinnitä yksikkö koteloon.

4.



A0036781

Kiinnitä analysaattori seinäkiinnitysyksikköön (1).

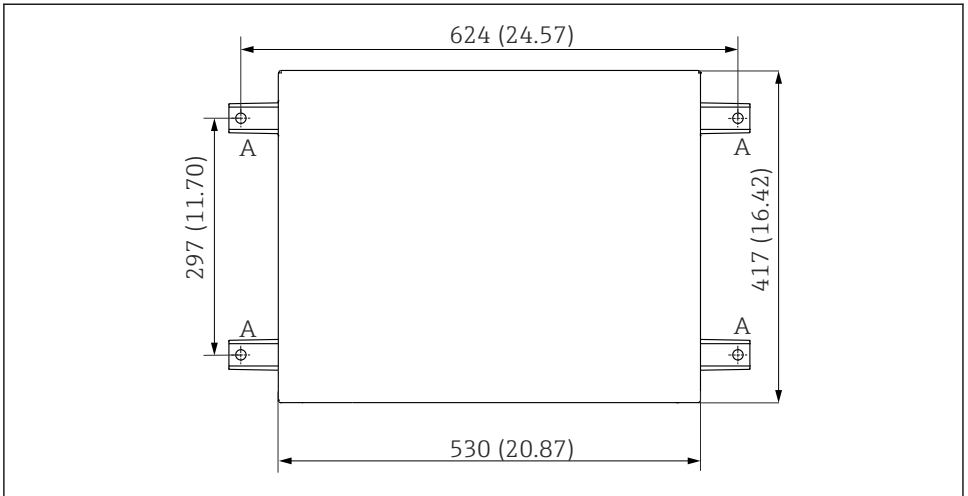
5. Kiinnitä yksikkö ja seinäyksikkö paikalleen mukana toimitetuilla ruuveilla (2).

4.2.2 Analysaattoritelineellinen asennusversio

⚠ HUOMIO

Virheellinen asennus voi aiheuttaa loukkaantumisia ja vahingoittaa laitetta

- Jos käytät versiota, jossa on analysaattoriteline, varmista, että analysaattoriteline on kiinnitetty lattiaan.

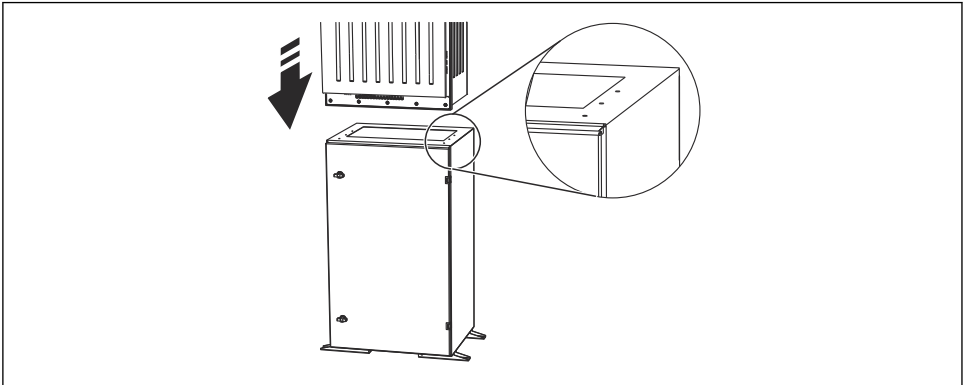


A0036783

8 Pohjapiirros

A Kiinnittimet (4 x M10)

--- Liquiline System CA80:n mitat



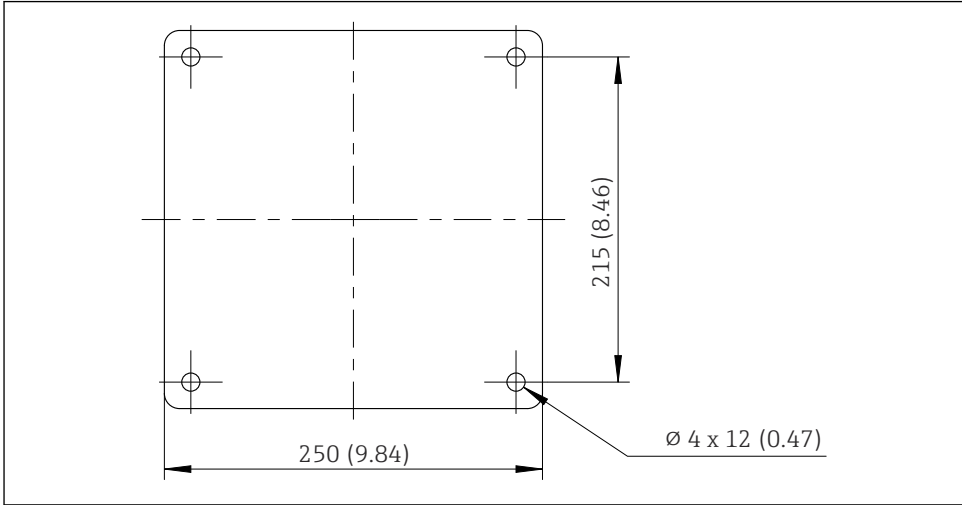
A0036785

9 Alustan varmistaminen

1. Ruuvaa alusta lattiaan.
2. Nosta analysaattori kahden ihmisen voimin ja aseta se alustalle. Käytä tartuntakahvoja.
3. Ruuvaa alusta analysaattoriin 6 mukana toimitetulla ruuvilla.

4.2.3 "Ulkotiloihin tuleva" versio: asennus pylvääseen

Pylvään pystyttäminen



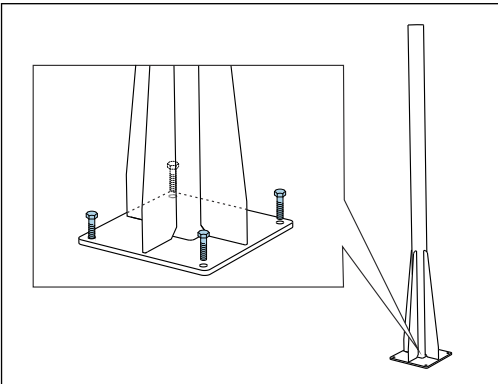
A0041437

10 Pohjapiirros, mitat mm (in)

i Ulkotiloihin asennettaessa on huomioitava asianmukainen suojaus ukkosta vastaan.

1. Valmistele asennuspaikan pohja.

2.



Pystytä pylväs ja asenna se tukevasti pohjaan 4 kiinnitysruuvilla (*asiakkaan tulee hankkia nämä*¹⁾).

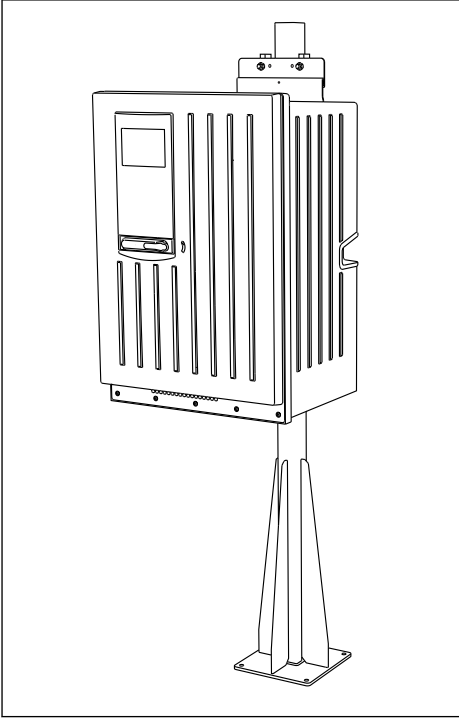
1) Suosituksemme: varrellinen kuusiokolopultti, DIN 931: M10 x 100, laatu A2 + aluslevy + sopiva tulppa

Asennukseen tarvittava työkalu

Seuraavat asiakkaan asennuspaikkaan hankkimat työkalut tarvitaan analysaattorin asentamiseen pylvääseen:

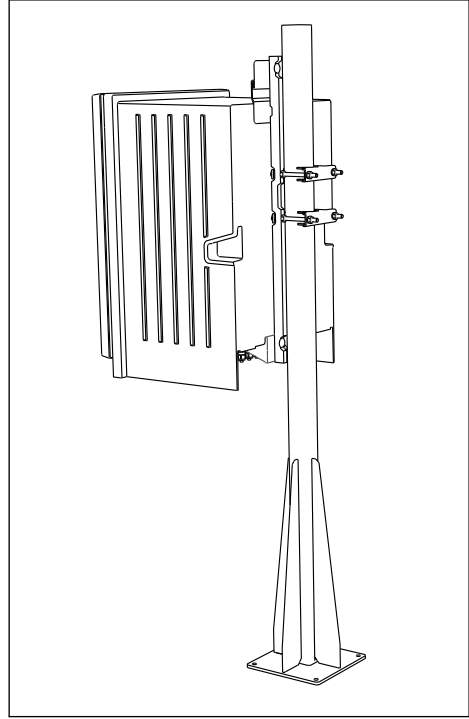
- Kiintoavain, 17 mm AF (pylvään kiinnittämiseen)
- Torx-ruuvimeisseli TX45 (analysaattorin seinäyksikköön, Torx M8 x 20 -ruuvit)
- Torx-ruuvimeisseli TX25 (seinäyksikön kiinnittämiseen pylvään pidikkeeseen, Torx M5 x 12 ruuvi)

Analysaattoriin asennus pylväaseen



A0041425

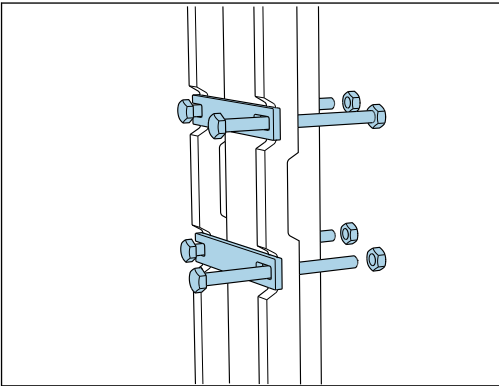
11 Pylväaseen asennettu analysaattori (edestä)



A0041426

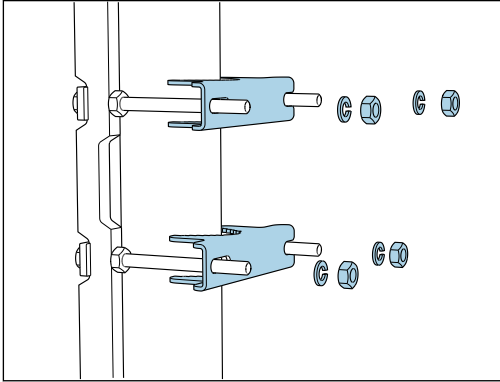
12 Pylväaseen asennettu analysaattori (takaa)

1.



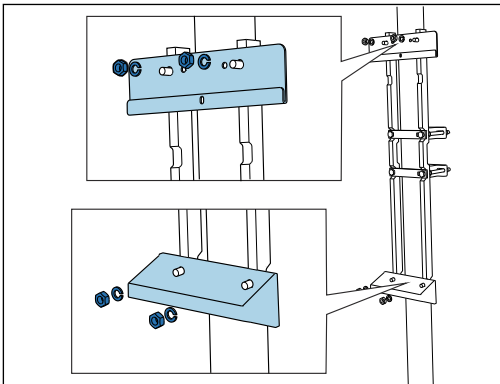
Aseta pylvään lukon kiinnike tukitankoon ja kiinnitä mutterein.

2.



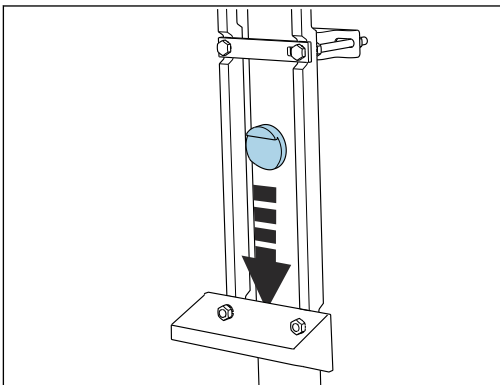
Aseta vastakappalet ja kiinnitä pylvään lukko jousialuslaatoilla ja muttereilla.

3.



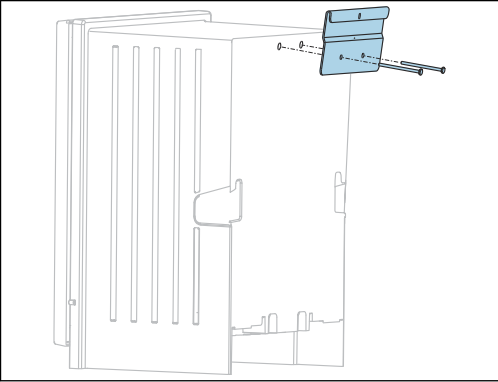
Asenna seinäyksikkö (sisältyy analysaattorin toimitukseen) pylvään lukkoon.

4.



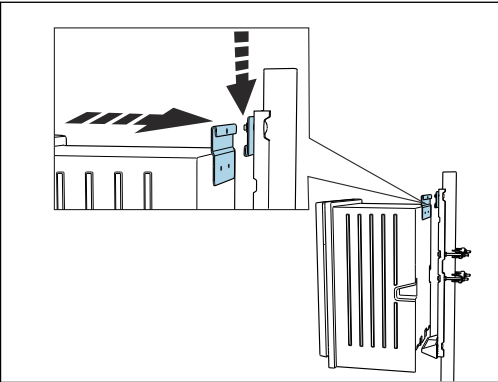
Aseta aluslevy paikalleen.

5.



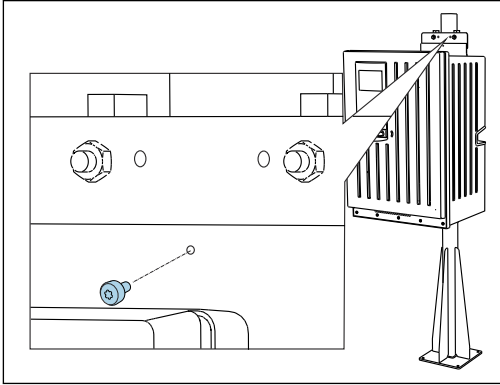
Ruuvaa seinäkiinnitysyksikön ripustuskiinnike (toimitetaan analysaattorin mukana) analysaattoriin.

6.



Ripusta analysaattori.

7.



Kiinnitä ylempi seinäyksikkö paikalleen mukana toimitetuilla ruuveilla.

4.3 Asennuksen jälkeen tehtävä tarkastus

Asennuksen jälkeen tarkasta kaikkien liitäntöjen kiinnitys.

5 Sähköliitäntä

VAROITUS

Laite on jännitteinen!

Virheellinen kytkentä voi aiheuttaa vammoja tai jopa kuoleman!

- ▶ Sähköliitännän saa tehdä vain sähkötekniikko.
- ▶ Teknisen henkilökunnan täytyy lukea ja ymmärtää nämä käyttöohjeet ja noudattaa niiden sisältämiä ohjeita.
- ▶ Varmista **ennen** kytkentätöiden aloittamista, että kaikki kaapelit ovat jännitteettömiä.
- ▶ Tarkista ennen sähkökytkentää, että esiasennettu virtajohto täyttää paikalliset kansalliset sähköturvallisuusvaatimukset.

5.1 Liitäntäolosuhteet

5.1.1 Kaapelityypit

Virransyöttökaapeli Virransyöttökaapelia ei toimiteta "ulkoversioon!"	Virransyöttökaapelin tulppavaroike Kaapelin pituus 4,3 m (14.1 ft) Tilausversio CA80xx-CA (CSA C/US General Purpose): virransyöttökaapeli, pohjoisamerikkalaisen standardin mukainen
Verkkojännite	Verkkojännitteen maksimivaihtelu ei saa ylittää ± 10 % laitekilven arvoista.
Analoginen, signaali ja tiedonsiirtolinjat	esim. LIYY 10 x 0,34 mm ²

5.1.2 "Ulkotiloihin tuleva" versio

HUOMAUTUS

Harmoniset aallot laitteen jännitteensyötön syöttöpisteessä

Korkeammat säteilyarvot

- ▶ Vältä harmonisia aaltoja laitteen syöttöpisteessä tai rajoita niitä liittämällä vastasuuntaan esimerkiksi häiriönpoistosuodatin.

5.2 Analysaattorin kytkentä

HUOMAUTUS

Laitteessa ei ole virtakytkintä

- ▶ Sinun tulee asentaa laite lähelle (etäisyys < 3 m (10 ft)) helppopääsyistä pistorasiaa niin, että se voidaan kytkeä irti virtalähteestä.
- ▶ Noudata analysaattorin asennuksessa suojamaadoitusohjeita.

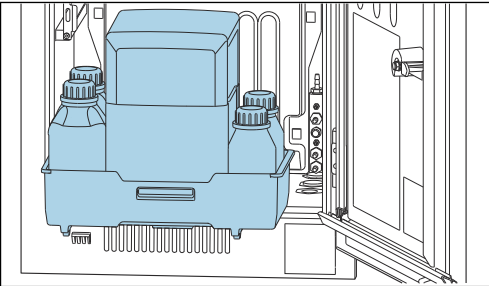
5.2.1 Kaapelin reitittäminen kytkentäkotelossa

Analysaattori toimitetaan esiasennetun virtakaapelin kanssa. (Ei, jos kyseessä on "ulkoversio")

- Kaappiversioissa kaapelin pituus on noin 4,3 m (14.1 ft) kotelon pohjalta.
- Analysaattoritelineissä kaapelin pituus on noin 3,5 m (11.5 ft) alustasta.

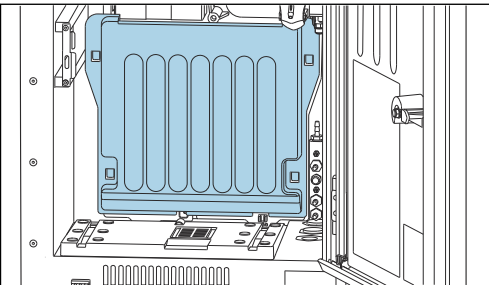
Analogitulojen ja lähtöjen liitäntä, Memosens-anturit tai digitaaliset kenttäväylät

1.



Irrota pulloteline: nosta hieman ylöspäin tartuntakahvoista ja vedä sitä sitten eteenpäin.

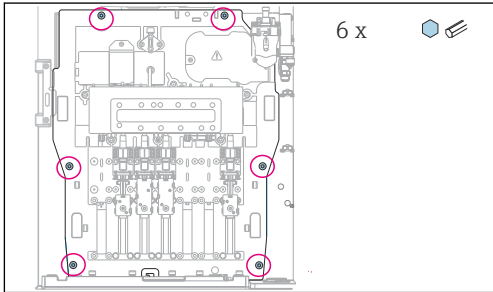
2.



Irrota kansi, joka on kiinnitetty paikalleen.

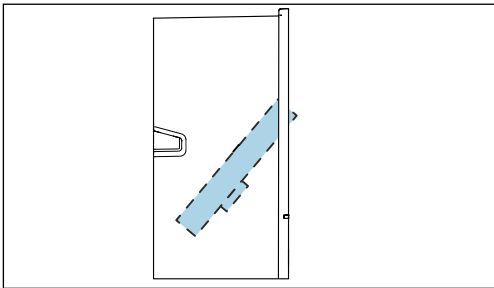
3. Poista kaikki nestettä sisältävät imuputket nesteen hallinnasta.

4.



Vapauta piirilevyn 6 ruuvia kuusiokoloavaimella.

5.

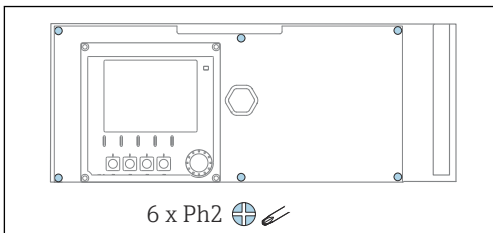


Käännä piirilevyn etuosaa kohti .

6.

Käsittelyn helpottamiseksi kiinnitä piirilevy lukituslevyyn.

7.



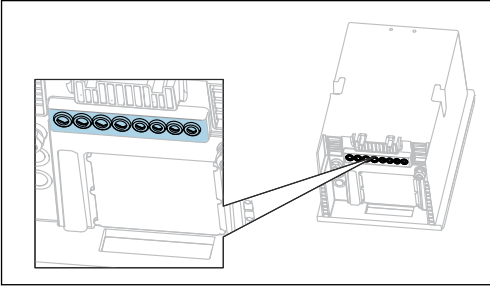
Vapauta elektroniikkakotelon kuusi ruuvia Philipsin ruuvimeisselillä ja käännä kansi eteenpäin.

8.

Vain tilausversioille, joissa on G- tai NPT-tiivisteet:

Vaihda esiasennetut M-kierteiset holkkitiivisteet mukana tulleisiin G- tai NPT-holkkitiivisteisiin. Tämä ei vaikuta M32-letkuliittämiin.

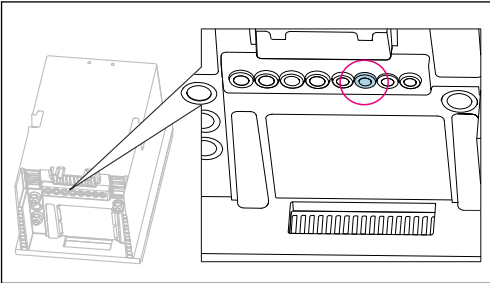
9.



Ohjaa kaapelit holkkitiivisteiden läpi laitteen pohjassa.

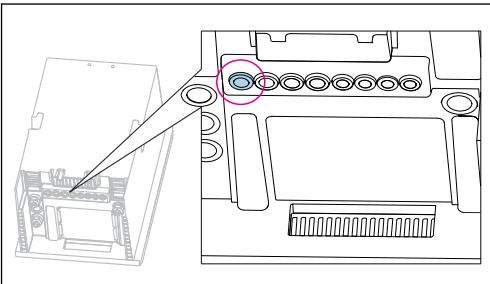
Vain "ulkoversiolla"

10.



Ohjaa lämmitetty jäteletku merkityn holkkitiivisteiden läpi.

11.



Ohjaa virransyöttökaapeli, jonka asiakas toimitti asennuspaikkaan, merkityn holkkitiivisteiden läpi.

Kaikille versioille

12. Reititä kaapelit laitteen takapaneelin kautta niiden suojaamiseksi. Käytä kaapelikenkiä.


13. Ohjaa kaapeli elektroniikkakoteloon.

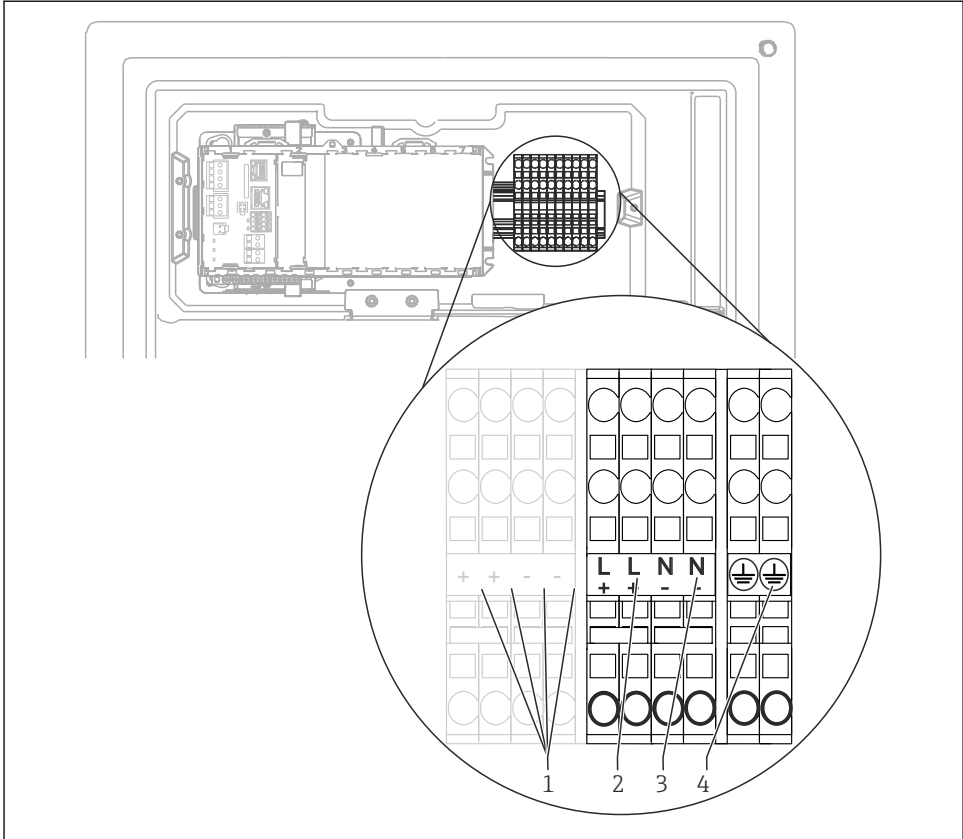
Kytkemisen jälkeen:

1. Kiinnitä elektroniikkakotelon kansi 6 ruuvilla.

2. Käännä piirilevy ja kiinnitä se liittämisen jälkeen 6 ruuvilla.
3. Kiristä holkkitiivisteet laitteen pohjalle kiinnittääkseen kaapelit.
4. Aseta pulloteline takaisin koteloon.

5.2.2 24 V -versio: virransyötön liittäminen

- ▶ Jos laitteissa on 24 V virransyöttö, liitännän poikkileikkauksen tulee olla vähintään 2,5 mm² eikä se saa ylittää 4 mm².
 - ▶ Kun virtalähde on 24 V, virtaa voi kulkea enintään 10 A. Tästä syystä huomioi jännitteenlasku verkkovirrassa.
 - ▶ Laitteen liitinten jännitteen tulee olla määritetyn alueen sisällä .
1. Elektroniikkakoteloon pääset "Kaapeleiden reititys" -osiossa kuvatulla tavalla (→  24).
 2. Ohjaa 24 V:n liitäntäkaapeli alakautta holkkitiivisteiden läpi laitteen takasisäpaneelissa ja vie se ylös kohti elektroniikkakotelo.
 3. Kytke virtalähde päälle.



A0044092

13 Liitinjärjestys

- 1 Sisäinen 24 V jännite
- 2 Virransyöttö +24 V
- 3 Virransyöttö -24 V
- 4 Määrittäminen: toiminnallinen maadoitus

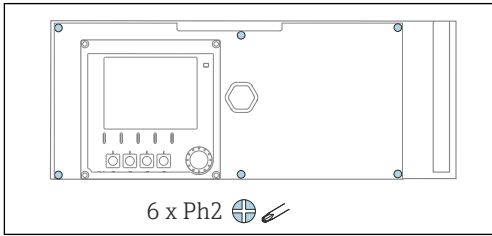
i Riviliittimen merkintä valitaan niin, että se koskee sekä 24 V -versioita (+ ja -) että muita laiteversioita (L ja N).

5.2.3 "Ulkoversio": virransyötön ja letkun lämmittimen liittäminen

Virransyöttökaapeli ei sisälly toimitukseen, joten asiakkaan on hankittava se.

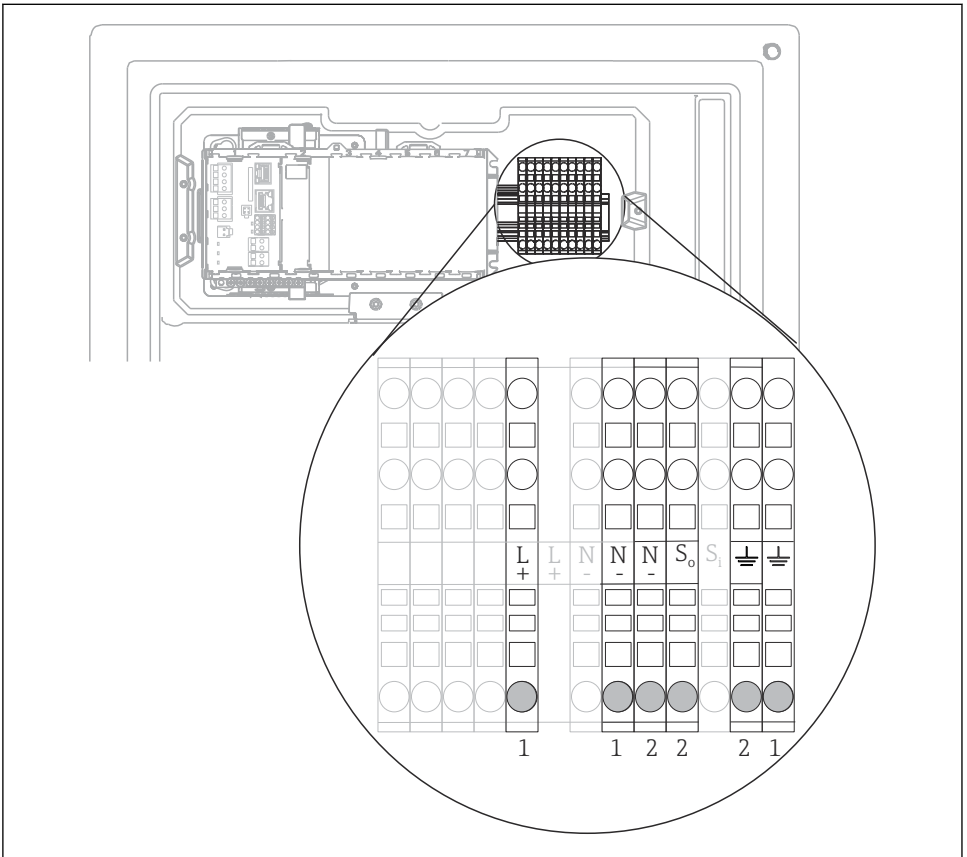
1. Ohjaa virransyöttökaapeli ja letkunlämmittimen kaapeli alakautta holkkitiivisteiden läpi laitteen takasisäpaneeliin ja liitä ne elektroniikkakoteloon (→ 26).


2.



Vapauta elektroniikkakotelon kuusi ruuvia Philipsin ruuvimeisselillä ja käännä kansi eteenpäin.

3. Liitä kaapeli.



 14 "Ulkoversion" liitinjärjestys

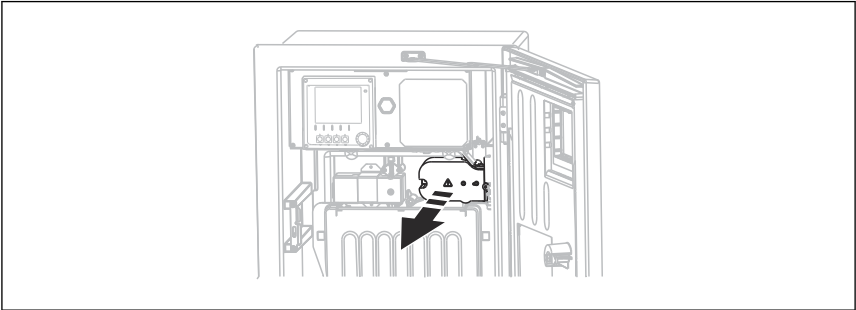
1 Virransyötön liittimet

2 Letkun lämmittimen liittimet

5.3 Näytteen valmistuksen liittäminen

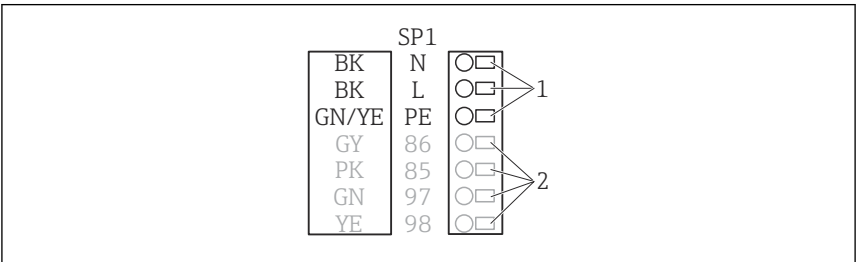
5.3.1 Liquiline System CAT810:n lisävarusteisen puhdistusventtiilin liittäminen

1. Kytke verkkopistoke irti.
2. Kun haluat kääntää piirilevyn eteenpäin, toimi "Kaapeleiden reititys" -osiossa kuvatulla tavalla .
3. Ohjaa kaapeli holkkitiivisteeseen läpi.
4. **Vain tilausversioille, joissa on G- tai NPT-tiivisteet:**
Vaihda esiasennetut M-kierteiset holkkitiivisteet mukana tulleisiin G- tai NPT-holkkitiivisteisiin. Tämä ei vaikuta M32-letkuliittämiin.
5. Noudata analysaattorin asennuksessa suojamaadoitusohjeita.
6. Irrota suojakansi oikeassa ylänurkassa.



A0044866

7. Liitä puhdistusventtiili seuraaviin pistoliittämiin:



A0028926

15 *Liquiline System CAT810:n liitäntäkaavio*

- 1 *Liquiline System CAT810, 100 - 120 V / 200 - 240 V AC*
- 2 *Ei käytössä*

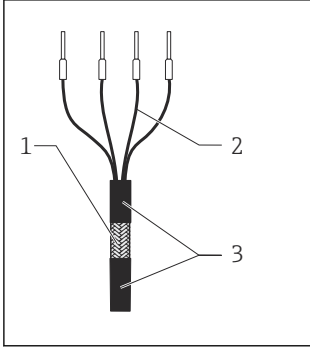
8. Lukitse suojus paikoilleen liittäminen jälkeen. Varmista, että mitkään kaapelit tai letkut eivät ole jumissa.
9. Kiinnitä piirilevy paikoilleen kuudella ruuvilla liittäminen jälkeen.

5.3.2 Lisävarusteisen letkunlämmittimen liittäminen ja tietoyhteys CAT820:n/ CAT860:n ja analysaattorin välillä

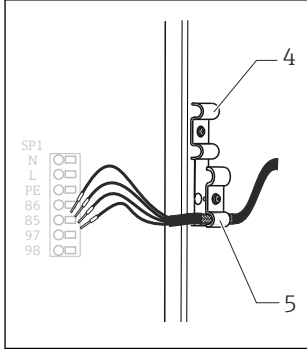


Käytä vain pääte liittimillä varustettuja alkuperäisiä kaapeleita aina, kun mahdollista. Anturi-, kenttävyly- ja Ethernet-kaapeleiden on oltava suojattuja.

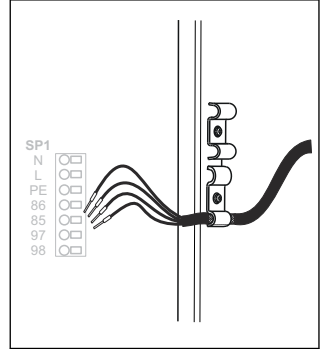
Kaapeliesimerkki (ei vastaa välttämättä alkuperäistä toimitettua kaapelia)



A0044089



A0044090



A0044091

16 Pääte liittimillä varustettu kaapeli

- 1 Ulkopuolen suojus (näkyvissä)
- 2 Päätehylysyillä varustetut kaapelijohtimet
- 3 Kaapelin vaippa (eriste)

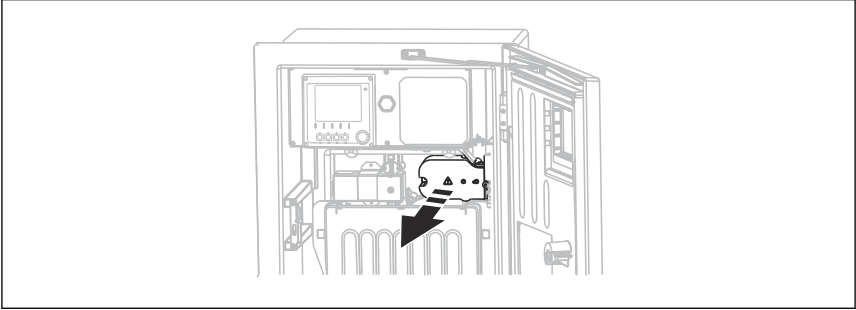
17 Kaapelin asennus

- 4 Letkun lämmityksen kaapelikiinnike
- 5 Memosens-syötön ja virtalähteen suojakiinnike

18 Ruuvien kiristäminen (2 Nm)

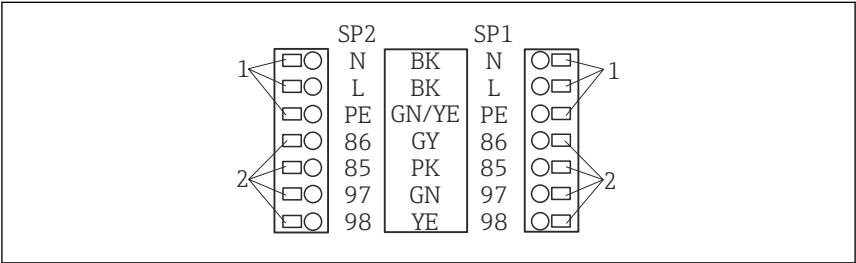
1. Kytke verkkopistoke irti.
2. Kun haluat kääntää piirilevyn eteenpäin, toimi "Kaapeleiden reititys" -osiossa kuvatulla tavalla .
3. Avaa sopiva letkuliitin analysaattorin alapuolelta oikealta ja irrota sokkotelppa tiivisteestä.
4. Vie kierukkaletku letkuliittimen läpi.
5. **G- ja NPT-holkkitiivisteiden tilausversiot:** vaihda esiasennetut M-kierteiset holkkitiivisteet, joissa on mukana G- ja NPT-tiivisteet. Tämä ei vaikuta M32-letkuliittimiin.
6. Noudata analysaattorin asennuksessa suojamaadoitusohjeita.

7. Irrota suojakansi oikeassa ylänurkassa.



A0044866

8. Sijoita kaapeli koteloon niin, että **näkyvä** kaapelisuojaus sopii johonkin kaapelikiinnikkeeseen ja kaapelin johtimet saa vedettyä helposti pistoliittimiin saakka.
9. Avaa kaapelikiinnike ja kiinnitä kaapeli paikalleen. Kiristä sen jälkeen kaapelikiinnikkeen ruuvi.
10. Liitä kaapeli tai kaapelit (version mukaan) seuraaviin pistoliittimiin:



A0028924

19 *Liquiline System CAT820:n / 860:n liitäntäkaavio*

- 1 Letkun lämmitin 100 - 120 V / 200 - 240 V AC (lisävaruste)
 2 Memosensin ja analysaattorin tietoyhteyden liitännät (lisävaruste)
 SP1 Näytteen sisäänmeno
 SP2 2. näytteen sisäänmeno (valinnainen)

11. Lukitse suojus paikoilleen liittämisen jälkeen. Varmista, että mitkään kaapelit tai letkut eivät ole jumissa.
12. Kiinnitä piirilevy paikoilleen kuudella ruuvilla liittämisen jälkeen.

5.4 Suojausluokan varmistaminen

Toimitettuun laitteeseen saa tehdä vain ne mekaaniset ja sähköiset kytkennät, jotka on kuvattu näissä ohjeissa ja jotka tarvitaan sen vaadittuun ja tarkoitettuun käyttöön.

- Tee työt erittäin huolellisesti.

Tälle tuotteelle sallitut erilaiset suojaukset (kotelointiluokka (IP), sähköturvallisuus, EMC-häiriönsieto, Ex-suojaus) eivät ole enää varmistettuja esim. seuraavissa tapauksissa :

- Suojukset on jätetty asentamatta
- Käytetään sallituista poikkeavia virtalähteitä
- Kaapelien holkkitiivisteitä ei ole kiristetty riittävästi (ne on kiristettävä tiukkuuteen 2 Nm (1.5 lbf ft) määritettyä IP-kotelointiluokkaa vastaavasti)
- Holkkitiivisteissä käytetään halkaisijaltaan sopimattomia kaapeleita
- Moduuleita ei ole kiinnitetty kunnolla paikoilleen
- Näyttöä ei ole kiinnitetty kunnolla paikalleen (kosteutta voi tunkeutua sisään vuotavan tiivisteiden takia)
- Löysät tai huonosti kiristetyt kaapelit/pääteholkit
- Laitteeseen on jätetty johtavia johdinsäikeitä

5.5 Tarkastukset liitännän jälkeen

VAROITUS

KytKentävirheet

Ihmisten ja mittauspisteen turvallisuus vaarantuu! Valmistaja ei vastaa virheistä, joiden syynä on tämän käsikirjan ohjeiden noudattamatta jättäminen.

- ▶ Käytä laitetta vain, kun vastaat **kaikkiin** seuraaviin kysymyksiin sanalla **kyllä**.

Laitteen kunto ja erittelyt

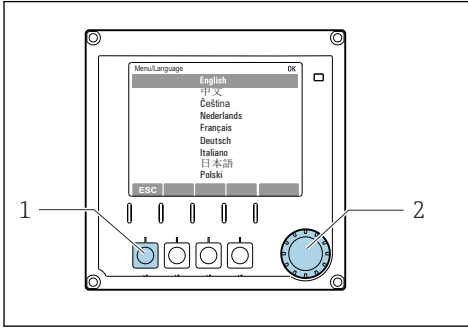
- ▶ Ovatko laite ja kaikki johdot ulkopuolelta vahingoittumattomia?

Sähköliitäntä

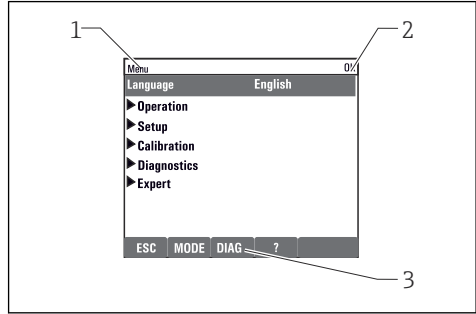
- ▶ Onko asennetuissa kaapeleissa vedonpoistimet?
- ▶ Kaapelit kulkevat ilman, että niissä on kieppejä tai ne risteävät?
- ▶ Onko signaalikaapelit asennettu oikein kytkentäkaavion mukaan?
- ▶ Onko kaikki pistoliittimet kytketty kunnolla paikoilleen?
- ▶ Onko kaikki kytkentäjohdot kiinnitetty kunnolla kaapeliliittimiin?

6 Käyttövaihtoehdot

6.1 Käyttövalikon rakenne ja toiminta



A0036773



A0040682

20 Näyttö (esimerkki)

- 1 Näyttöpainike (paino-toiminto)
- 2 Navigointiohjain (toiminnot askellus/siirto ja painallus/pito)

21 Näyttö (esimerkki)

- 1 Valikon polku ja/tai laitteen nimitys
- 2 Tilan ilmaisin
- 3 Näyttöpainikkeiden määrittely, ESC: Go back, MODE: nopea pääsy usein käytettyihin toimintoihin, DIAG: Linkki diagnostiikkavalikkoon?: Ohje, jos käytettävissä

7 Käyttöönotto

Ennen kuin syöttöjännite kohdistetaan

Laitteen rakenteesta johtuen voi aiheutua korkeita kytkentävirtoja, kun laite otetaan käyttöön alhaisissa lämpötiloissa. Laitetilvessä ilmoitettu tehoarvo tarkoittaa virrankulutusta minuutti sen jälkeen, kun laite on otettu käyttöön lämpötilassa 5 °C (41 °F) .

- ▶ **Ainoastaan "Ulkooversio"**: Virtakaapelin ylikuormituksen tai pääsulakkeen laukaisun välttämiseksi ota laite käyttöön ainoastaan lämpötiloissa $\geq 5\text{ °C}$ (41 °F).

Imuletkun automaattinen puhdistustoiminto

Erittäin happamaan puhdistusliuokseen koskemisen aiheuttama loukkaantumisvaara

- ▶ Älä lyhennä järjestelmän imuletkua.

Toiminnot analyysattorin ollessa toiminnassa




Väliaineen tai reagenssien , reagenssien tai puhdistusaineen aiheuttama loukkaantumis- ja tartuntavaara!

- ▶ Ennen letkujen vapauttamista varmista, että mitään toimenpiteitä, kuten näyttöiden pumppaus, ei ole sillä hetkellä käynnissä eikä juuri alkamassa.
- ▶ Käytä suojavaatteita, suojalaseja tai suojaa itsesi muilla tarvittavilla tavoilla.

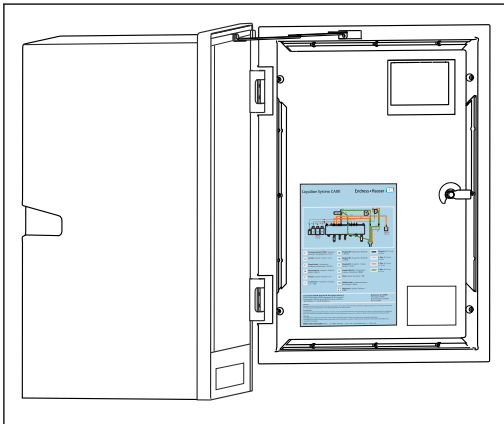
- Pyyhi pois kaikki jakautunut reagenssi kertakäyttöliinalla ja huuhtele puhtaalla vedellä. Sitten kuivaa puhdistetut alueet liinalla.

7.1 Valmistelut

7.1.1 Käyttöönoton vaiheet


1. Liitä nestettä sisältävät letkut näytteenottojärjestelmään. →  41
2. Tarkasta, että näytteenvalmistusjärjestelmän letkut on asennettu oikein letkuliittimiin. Letkujen irrottaminen ilman voimankäyttöä ei pitäisi olla mahdollista.
3. Tarkasta silmämääräisesti kaikki letkuliitännät varmistaaksesi, että kaikki on kunnossa. Käytä letkuliitäntäkaaviota →  35.
4. Jos käytettävissä, liitä näytteenvalmistelujärjestelmän tietoyhteyskaapeli ja letkunlämmitin analysaattoriin.
5. Aseta pullot paikalleen ja tee tärkeimmät valikkoasetukset. →  42

7.1.2 Letkuliitäntäkaavio

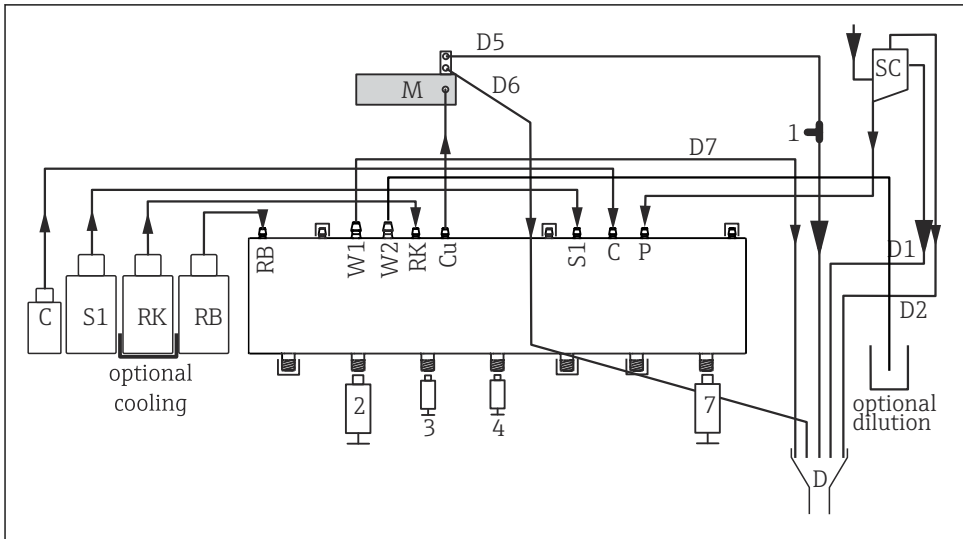


Alla olevat kaaviot kuvaavat tilaa tämän dokumentin julkaisuhetkellä. Laiteversiosi letkuliitäntäkaavio löytyy analysaattorin oven sisäpuolelta.

- Liitä letkut vain tässä kaaviossa määritetyllä tavalla.

 22 Letkuliitäntäkaavio

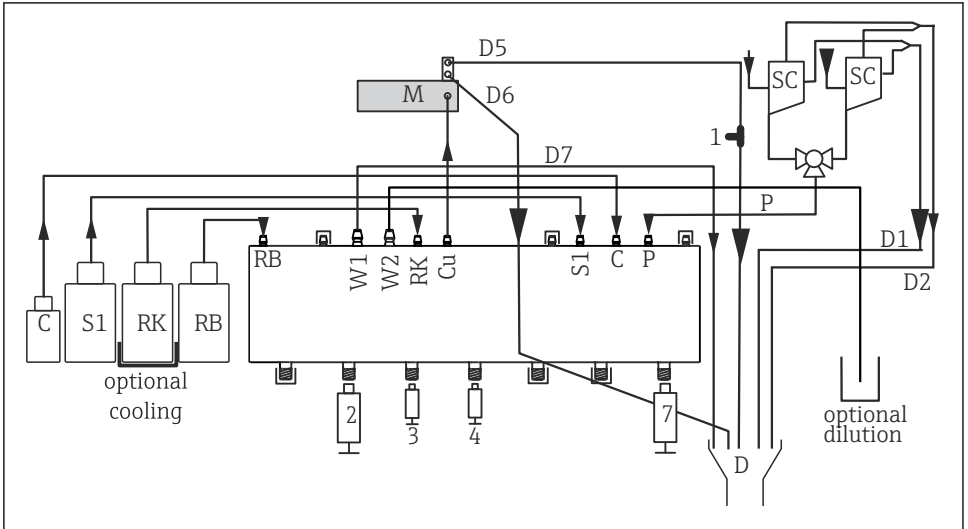
A0041298



A0041466

23 *Liquiline System CA80PH (sininen menetelmä), yksikanavainen laite*

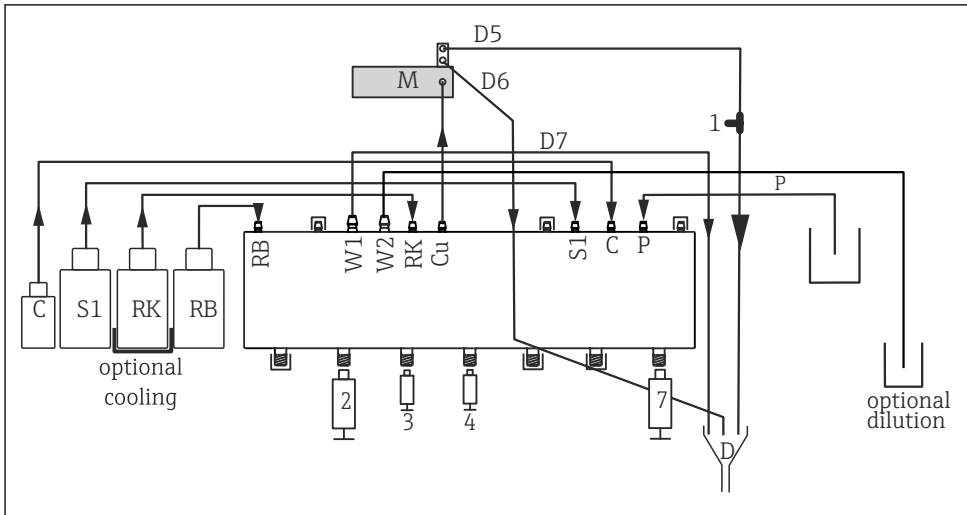
C	Puhdistusaine	M	Fotometri/mittauskenno
S1	Standardiliuos 1	P	Näyte
RK	Reagenssi RK	2, 3, 4, 7	Annostelijat
RB	Reagenssi RB	D	Ulosmeno
W1	Ulosmeno	SC	Testausalusta
Cu	Kyvetti	1	T-kappale



A0041467

24 *Liquiline System CA80PH (sininen menetelmä), kaksikanavainen laite*

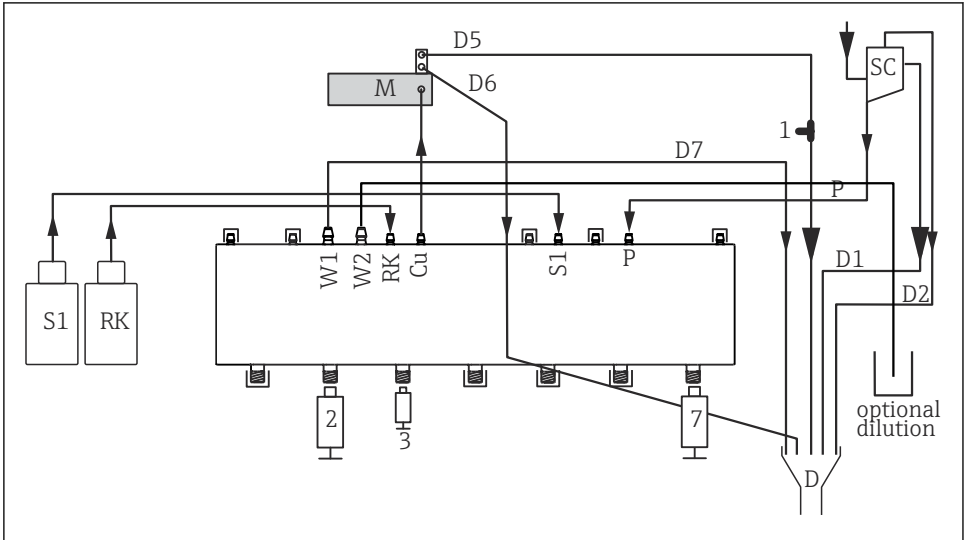
C	Puhdistusaine	M	Fotometri/mittauskenno
S1	Standardiliuos 1	P	Näyte
RK	Reagenssi RK	2, 3, 4, 7	Annostelijat
RB	Reagenssi RB	D	Ulosmeno
W1	Ulosmeno	SC	Testausalusta
Cu	Kyvetti	1	T-kappale



A0033657

25 *Liquiline System CA80PH (sininen menetelmä), itsesyöttö*

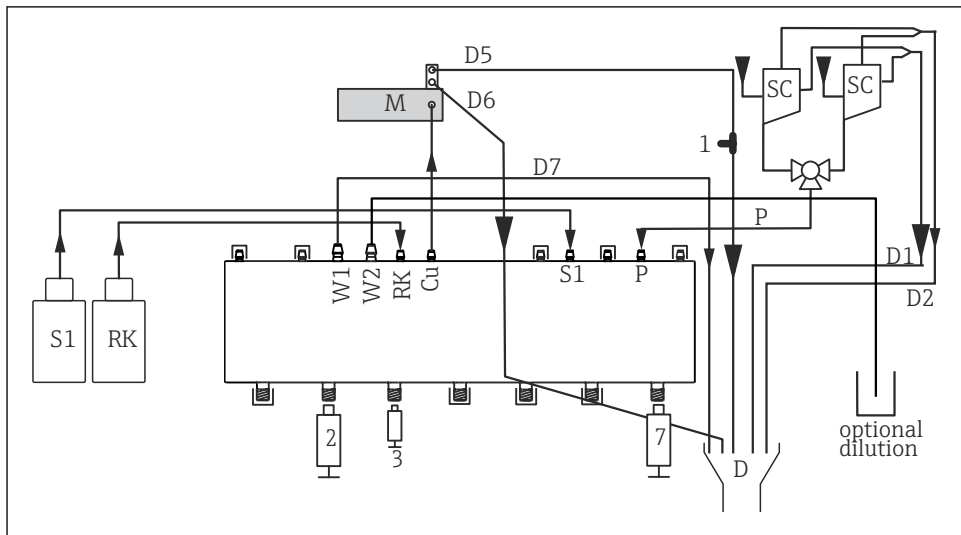
C	Puhdistusaine	M	Fotometri/mittauskenno
S1	Standardiliuos 1	P	Näyte
RK	Reagenssi RK	2, 3, 4, 7	Annostelijat
RB	Reagenssi RB	D	Ulosmeno
W1	Ulosmeno	Cu	Kyvetti
1	T-kappale		



A0041468

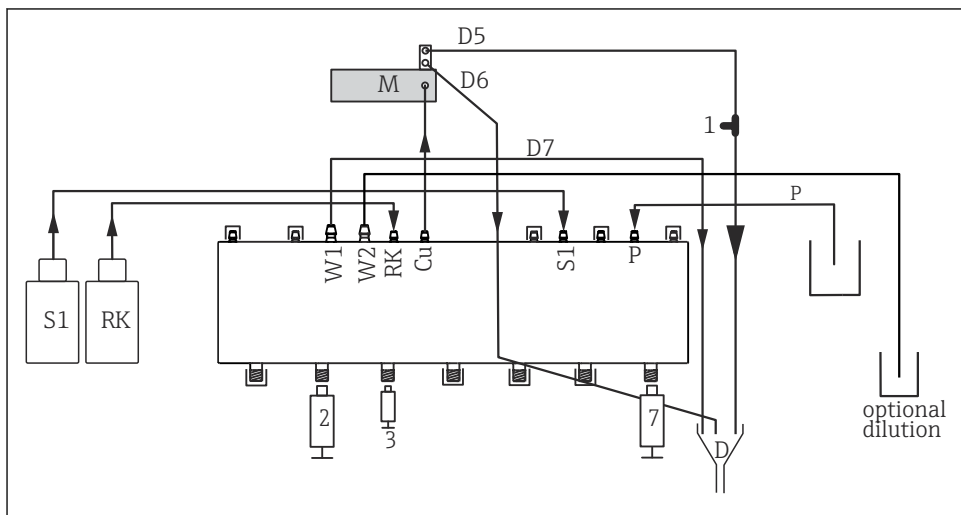
26 *Liquiline System CA80PH (molybdaatti-vanadaatti-menetelmä), yksikanavainen laite*

S1	Standardiliuos 1	P	Näyte
RK	Reagenssi RK	2, 3, 7	Annostelijat
W1	Ulosmeno	D	Ulosmeno
Cu	Kyvetti	SC	Testausalusta
M	Fotometri/mittauskenno	1	T-kappale



27 *Liquiline System CA80PH (molybdaatti-vanadaatti-menetelmä), kaksikanavainen laite*

S1	Standardiliuos 1	P	Näyte
RK	Reagenssi RK	2, 3, 7	Annostelijat
W1	Ulosmeno	D	Ulosmeno
Cu	Kyvetti	SC	Testausalusta
M	Fotometri/mittauskenno	1	T-kappale



28 *Liquiline System CA80PH (molybdaatti-vanadaatti-menetelmä), itsesyöttö*

S1	Standardiliuos 1	P	Näyte
----	------------------	---	-------

RK	Reagenssi RK	2, 3, 7	Annostelijat
W1	Ulosmeno	D	Ulosmeno
M	Fotometri/mittauskenno	Cu	Kyvetti
1	T-kappale		

7.1.3 Näytteen sisääntulotekun kytkeminen

1. Varmista jatkuva ja riittävä näytteensyöttö asennuspaikassa.
2. Liitä nestettä sisältävät putket näytteenottojärjestelmään.
3. Itsesyöttöjärjestelmä: liitä mukana toimitettu imuletku (1,5 m (4.92 ft)) Liquid Manageriin ("näyte", → letkuliitäntäkaavio) ja ohjaa se analysaattorin letkunliittimen läpi ulkopuolelle.
4. Jos käytettävissä, liitä näytteenvalmistelujärjestelmän tietoyhteyksikaapeli ja letkunlämmitin analysaattoriin.
5. Varmista, että näyte on kiintoainepitoisuudeltaan alhainen, sillä muutoin on tukkeutumisvaara.

7.2 Toimintatarkastus

VAROITUS

Virheellinen kytkentä, väärä syöttöjännite

Henkilöstön turvallisuus vaarantuu ja laitteen toimintahäiriöiden vaara!

- ▶ Tarkista, että kaikki liitännät on tehty oikein kytkentäkaavion mukaan.
- ▶ Varmista, että syöttöjännite vastaa laitekilvessä ilmoitettua jännitettä.

VAROITUS

Kytkevävirheet

Ihmisten ja mittauspisteen turvallisuus vaarantuu. Valmistaja ei vastaa virheistä, joiden syynä on tämän käsikirjan ohjeiden noudattamatta jättäminen.

- ▶ Käytä laitetta vain, kun vastaat **kaikkiin** seuraaviin kysymyksiin sanalla **kyllä**.

Laitteen kunto ja erittelyt

- ▶ Ovatko letkut ehjät ulkoa?

Nestettä sisältävien letkujen silmämääräinen tarkastus

- ▶ Tarkasta letkun liitännät letkun liitäntäkaavion avulla.
- ▶ Onko imuputki liitetty näytteenkeräimeen (jos varusteena)?
- ▶ Onko annostelijat laitettu oikein paikoilleen?
- ▶ Voidaan annostelijoita liikuttaa vapaasti ylös ja alas?
- ▶ Ovatko kaikki letkut vuototiiviitä?
- ▶ Jos näytteen valmistus on järjestetty, onko kaikki liitännät tehty? Onko kaikista letkuliittinten suojaletkuista poistettu jännitys?
- ▶ Jos näytteen valmistusta ei ole kytketty, onko letkuliittimessä olevasta näytteenottoletkusta poistettu jännitys?
- ▶ Onko reagenssipullot, puhdistusaine ja standardi asetettu paikalleen ja liitetty?

7.3 Kenttälaitteen kytkeminen päälle

1. Kytke virtalähde päälle.
2. Odota alustuksen loppumista.

7.4 Käyttökielen asetus

Käyttökielen asetus

1. Paina näyttöpainiketta : **MENU**.
2. Aseta valitsemasi kieli yläosan valikkokohdassa.
 - ↳ Sen jälkeen voit käyttää laitetta valitsemallasi kielellä.

7.5 Kenttälaitteen konfigurointi

7.5.1 Analysaattorin perusasetukset

Perusasetusten tekeminen

1. Siirry valikkoon **Setup/Basic setup analyzer**.
 - ↳ Tee seuraavat asetukset.
 - Device tag
Syötä laitteelle haluamasi nimi (maks. 32 merkkiä).
 - Set date
Korjaa tarvittaessa asetettua päivämäärää.
 - Set time
Korjaa tarvittaessa asetettua kellonaikaa.
2. Aseta pullot paikalleen ja aktivoi käytettävät pullot valikossa: **Bottle insertion/Bottle selection**.
3. Tarkasta käytetyn kalibrintiliuoksen pitoisuus: **Calibration/Settings/Nominal concentration**.
4. Valinnaisesti vaihda myös mittaussväli: **Measurement/Measuring interval**.
 - ↳ Kaikki muut asetukset voidaan jättää tehdasoletusasetuksiksi toistaiseksi.
5. Palaa mittaustilaan: paina ja pidä painettuna näyttöpainiketta **ESC** vähintään yhden sekunnin ajan.
 - ↳ Analysaattorisi toimii nyt yleisillä asetuksillasi. Lisävarusteena kytketyt anturit käyttävät kyseessä olevan anturityypin tehdasasetuksia ja viimeksi tallennettuja yksilöllisiä kalibrintiasetuksia.

Jos haluat jo asettaa lisäparametreja tuloon ja lähtöön kohteessa **Basic setup analyzer**:

- ▶ Määritä nykyiset lähdöt, releet, rajakytkimet ja laitediagnostiikka seuraavissa alavalikoissa.



71529652

www.addresses.endress.com
