

Краткое руководство по эксплуатации **Liquiline System CA80TP**

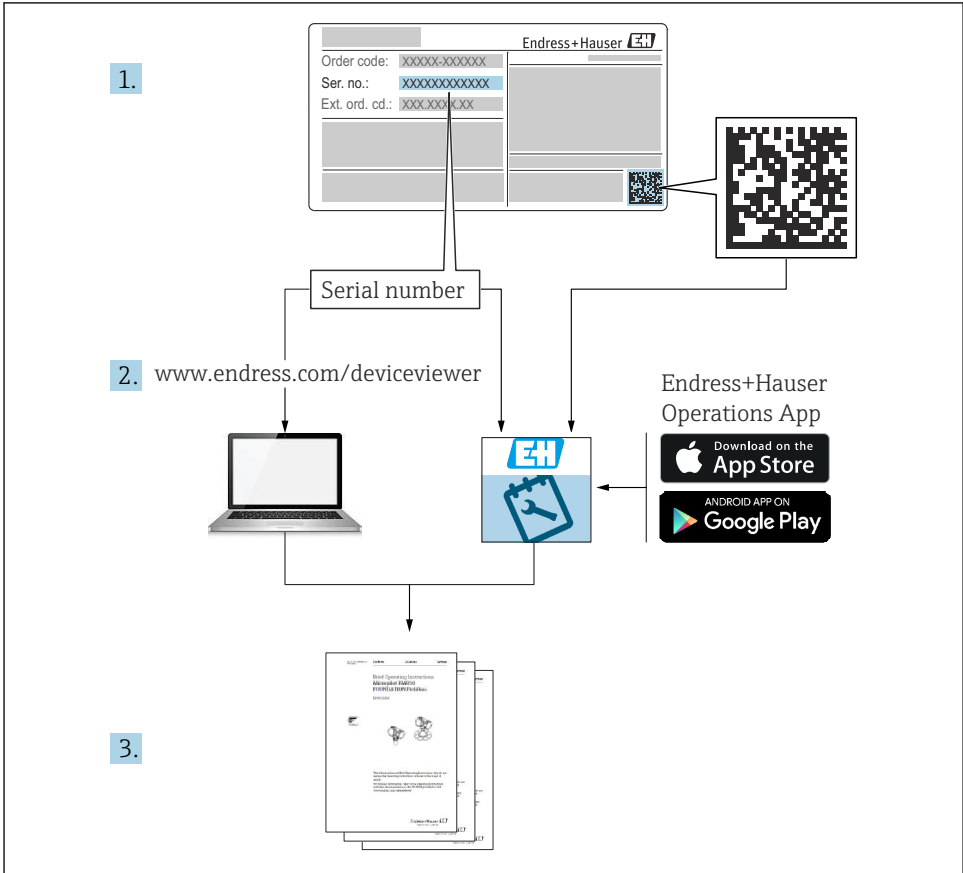
Анализатор жидкости промышленный



Настоящее краткое руководство по эксплуатации не заменяет собой руководство по эксплуатации, входящее в комплект поставки.

Подробная информация о приборе содержится в руководстве по эксплуатации и прочих документах, которые можно найти:

- На веб-странице: www.endress.com/device-viewer;
- На смартфоне/планшете: Endress+Hauser Operations App.



A0040778

Содержание







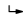
1	Информация о документе	4
1.1	Предупреждения	4
1.2	Символы	4
1.3	Символы на приборе	4
1.4	Документация	5
2	Основные указания по технике безопасности	6
2.1	Требования к работе персонала	6
2.2	Назначение	6
2.3	Техника безопасности на рабочем месте	6
2.4	Эксплуатационная безопасность	7
2.5	Безопасность изделия	7
3	Приемка и идентификация изделия	9
3.1	Приемка	9
3.2	Идентификация изделия	9
3.3	Комплект поставки	10
3.4	Сертификаты и свидетельства	11
4	Монтаж	11
4.1	Условия монтажа	11
4.2	Монтаж анализатора	16
4.3	Проверка после монтажа	26
5	Электрическое подключение	26
5.1	Условия подключения	26
5.2	Подключение анализатора	27
5.3	Обеспечение необходимой степени защиты	31
5.4	Проверка после подключения	32
6	Опции управления	33
6.1	Структура и функции меню управления	33
7	Ввод в эксплуатацию	33
7.1	Подготовительные шаги	34
7.2	Функциональная проверка	36
7.3	Включение измерительного прибора	37
7.4	Доступ к настройке (только исполнения CA80TP-HR)	37
7.5	Настройка языка управления	37
7.6	Настройка измерительного прибора	38

1 Информация о документе

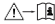



1.1 Предупреждения

Структура сообщений	Значение
<p>⚠ ОПАСНО</p> <p>Причины (/последствия) Последствия несоблюдения (если применимо)</p> <ul style="list-style-type: none"> ▶ Корректирующие действия 	<p>Этот символ предупреждает об опасной ситуации. Допущение такой ситуации приведет к серьезным или смертельным травмам.</p>
<p>⚠ ОСТОРОЖНО</p> <p>Причины (/последствия) Последствия несоблюдения (если применимо)</p> <ul style="list-style-type: none"> ▶ Корректирующие действия 	<p>Этот символ предупреждает об опасной ситуации. Допущение такой ситуации может привести к серьезным или смертельным травмам.</p>
<p>⚠ ВНИМАНИЕ</p> <p>Причины (/последствия) Последствия несоблюдения (если применимо)</p> <ul style="list-style-type: none"> ▶ Корректирующие действия 	<p>Этот символ предупреждает об опасной ситуации. Допущение такой ситуации может привести к травмам легкой или средней степени тяжести.</p>
<p>УВЕДОМЛЕНИЕ</p> <p>Причина/ситуация Последствия несоблюдения (если применимо)</p> <ul style="list-style-type: none"> ▶ Действие/примечание 	<p>Данный символ предупреждает о ситуации, способной привести к повреждению материального имущества.</p>

1.2 Символы

	Дополнительная информация, подсказки
	Разрешено или рекомендовано
	Не разрешено или не рекомендовано
	Ссылка на документацию по прибору
	Ссылка на страницу
	Ссылка на рисунок
	Результат действия

1.3 Символы на приборе

	Ссылка на документацию по прибору
	Осторожно! Опасное напряжение
	Предупреждение: опасность для здоровья
	Осторожно!

- ◆ Предупреждение: окисление
- ◆ Предупреждение: коррозионная опасность
- ☒ Не утилизируйте изделия с такой маркировкой как несортированные коммунальные отходы. Вместо этого возвращайте их изготовителю для утилизации в надлежащих условиях.

1.4 Документация

Следующие инструкции дополняют эти краткие руководства по эксплуатации и доступны на страницах с информацией о приборах в интернете.

- Руководство по эксплуатации Liquiline System CA80TP
 - Описание прибора
 - Ввод в эксплуатацию
 - Управление
 - Описание программного обеспечения (исключая меню датчика; описание меню приведено в отдельном руководстве, см. ниже)
 - Диагностика и устранение неисправностей прибора
 - Техническое обслуживание
 - Ремонт и запасные части
 - Аксессуары
 - Технические характеристики
- Руководство по эксплуатации Memosens, BA01245C
 - Описание программного обеспечения для входов Memosens
 - Калибровка датчиков Memosens
 - Диагностика и устранение неисправностей датчика
- Руководство по обмену данными через цифровую шину и веб-сервер
 - PROFIBUS, SD01188C
 - Modbus, SD01189C
 - Веб-сервер, SD01190C
 - EtherNet/IP, SD01293C
- Сопроводительная документация по реагентам CY80TP, SD01607C

2 Основные указания по технике безопасности

2.1 Требования к работе персонала

- Установка, ввод в эксплуатацию, управление и техобслуживание измерительной системы должны выполняться только специально обученным техническим персоналом.
- Перед выполнением данных работ технический персонал должен получить соответствующее разрешение от управляющего предприятием.
- Электрические подключения должны выполняться только специалистами-электротехниками.
- Выполняющий работы технический персонал должен предварительно ознакомиться с данным руководством по эксплуатации и следовать всем приведенным в нем указаниям.
- Неисправности точки измерения могут исправляться только уполномоченным и специально обученным персоналом.



Ремонтные работы, не описанные в данном руководстве по эксплуатации, подлежат выполнению только силами изготовителя или специалистами регионального торгового представительства.

2.2 Назначение

Liquiline System CA80TP – анализатор содержания растворенных химических веществ, предназначенный для непрерывного определения общей концентрации азота в жидких средах.

Анализатор разработан для эксплуатации в следующих областях применения.

- Мониторинг показателей на входе станции водоочистки и водоотведения.
- Мониторинг промышленных сточных вод.
- Контроль промышленной очистки сточных вод.

Использование прибора в других целях представляет угрозу для безопасности людей и всей измерительной системы и поэтому запрещается. Изготовитель не несет ответственности за повреждения, вызванные неправильным использованием или использованием прибора не по назначению.

2.3 Техника безопасности на рабочем месте

Пользователь несет ответственность за выполнение следующих требований техники безопасности:

- инструкции по монтажу
- местные стандарты и нормы
- правила взрывозащиты

Электромагнитная совместимость

- Изделие проверено на электромагнитную совместимость согласно действующим международным нормам для промышленного применения.
- Указанная электромагнитная совместимость обеспечивается только в том случае, если изделие подключено в соответствии с данным руководством по эксплуатации.

2.4 Эксплуатационная безопасность

Перед вводом в эксплуатацию точки измерения:

1. Проверьте правильность всех подключений;
2. Убедитесь в отсутствии повреждений электрических кабелей и соединительных шлангов;
3. Не используйте поврежденные изделия, а также примите меры предосторожности, чтобы они не сработали непреднамеренно;
4. Промаркируйте поврежденные изделия как бракованные.

Во время эксплуатации:

1. При невозможности устранить неисправность: следует прекратить использование изделия и принять меры против его непреднамеренного срабатывания.
2. Если не выполняется обслуживание, держите дверцы закрытыми.

ВНИМАНИЕ

Действия, выполняемые при работающем анализаторе

Опасность травмирования и инфицирования средой!

- ▶ Перед отсоединением любых шлангов убедитесь в том, что в данный момент не выполняется ни одна из операций, например подача пробы (а также в том, что подобные операции не запланированы на ближайшее время).
- ▶ Используйте защитную одежду, очки и перчатки или примите иные меры самозащиты.
- ▶ Сотрите пролитый реагент одноразовой салфеткой и промойте эту область чистой водой. Затем просушите очищенные области салфеткой.

ВНИМАНИЕ

Риск травмы от механизма дверного ограничителя

- ▶ Всегда полностью открывайте дверь для правильного функционирования механизма дверного ограничителя.

2.5 Безопасность изделия

2.5.1 Современные технологии

Изделие разработано в соответствии с современными требованиями по безопасности, прошло испытания и поставляется с завода в безопасном для эксплуатации состоянии. Соблюдены требования действующих международных норм и стандартов.

Приборы, подключаемые к анализатору, должны соответствовать действующим стандартам безопасности.

2.5.2 IT-безопасность

Гарантия на устройство действует только в том случае, если его установка и использование производятся согласно инструкциям, изложенным в Руководстве по

эксплуатации. Устройство оснащено механизмом обеспечения защиты, позволяющим не допустить внесение каких-либо непреднамеренных изменений в установки устройства.

Безопасность информационных технологий соответствует общепринятым стандартам безопасности оператора и разработана с целью предоставления дополнительной защиты устройства, в то время как передача данных прибора должна осуществляться операторами самостоятельно.

3 Приемка и идентификация изделия

3.1 Приемка

1. Убедитесь в том, что упаковка не повреждена.
 - ↳ Об обнаруженных повреждениях упаковки сообщите поставщику. До выяснения причин не выбрасывайте поврежденную упаковку.
2. Убедитесь в том, что содержимое не повреждено.
 - ↳ Об обнаруженных повреждениях содержимого сообщите поставщику. До выяснения причин не выбрасывайте поврежденные изделия.
3. Проверьте наличие всех составных частей оборудования.
 - ↳ Сравните комплектность с данными заказа.
4. Прибор следует упаковывать, чтобы защитить от механических воздействий и влаги во время хранения и транспортировки.
 - ↳ Наибольшую степень защиты обеспечивает оригинальная упаковка. Убедитесь, что соблюдаются допустимые условия окружающей среды.

В случае возникновения вопросов обращайтесь к поставщику или в дилерский центр.

УВЕДОМЛЕНИЕ

Несоблюдение условий транспортировки может стать причиной повреждения анализатора.

- ▶ Для транспортировки анализатора всегда используйте тележку с подъемником или вилочный погрузчик.

3.2 Идентификация изделия

3.2.1 Заводская табличка

Заводские таблички размещаются в следующих местах.

- На внутренней стороне дверцы внизу справа или на передней панели в правом нижнем углу.
- На упаковке (наклейка, вертикальный формат).

Заводская табличка содержит следующую информацию о приборе.

- Данные изготовителя
- Код заказа
- Расширенный код заказа
- Серийный номер
- Версия программного обеспечения
- Условия окружающей среды и технологического процесса
- Входные и выходные параметры
- Диапазон измерения
- Коды активации
- Правила техники безопасности и предупреждения
- Данные о сертификатах
- Сертификаты в соответствии с заказанным исполнением

- ▶ Сравните данные, указанные на заводской табличке, с данными заказа.

3.2.2 Идентификация изделия

Страница изделия

www.endress.com/ca80tp

Интерпретация кода заказа

Код заказа и серийный номер прибора приведены в следующих источниках.

- На заводской табличке.
- В накладной.

Получение сведений об изделии

1. Перейдите по адресу www.endress.com.
2. Задействуйте инструмент поиска на сайте (символ лупы).
3. Введите действительный серийный номер.
4. Выполните поиск.
 - ↳ Во всплывающем окне отображается спецификация.
5. Выберите изображение изделия во всплывающем окне.
 - ↳ Откроется новое окно (**Device Viewer**). В этом окне будут отображены все сведения, связанные с вашим прибором, а также документация к изделию.

3.2.3 Адрес изготовителя

Endress+Hauser Conducta GmbH+Co. KG

Дизельштрассе 24

D-70839 Герлинген

3.3 Комплект поставки

В комплект поставки входят следующие компоненты.

- 1 анализатор в заказанном исполнении с дополнительным оборудованием
 - 1 краткое руководство по эксплуатации (бумажный экземпляр)
 - 1 руководство по техническому обслуживанию
 - Погружной фильтр
 - Щетка для очистки дозирующего блока
 - Дополнительные аксессуары
- ▶ При возникновении вопросов обращайтесь к поставщику или в центр продаж.

3.4 Сертификаты и свидетельства

3.4.1 Маркировка СЕ

Изделие удовлетворяет требованиям общеевропейских стандартов. Таким образом, он соответствует положениям директив ЕС. Маркировка **СЕ** подтверждает успешное испытание изделия изготовителем.

3.4.2 Другие стандарты и директивы

cCSAus

Изделие соответствует требованиям стандартов «CLASS 2252 06 – Производственное контрольное оборудование» и «CLASS 2252 86 – Производственное контрольное оборудование». Изделие испытано на соответствие стандартам Канады и США: CAN/CSA-C22.2, № 61010-1-12 UL, стандарт № 61010-1 (3^я редакция).

EAC

Изделие сертифицировано согласно нормам ТР ТС 004/2011 и ТР ТС 020/2011, действующим в Европейской экономической зоне (ЕЕА). Изделие получило знак соответствия EAC.

4 Монтаж

ВНИМАНИЕ

Неправильная транспортировка может стать причиной травм и повреждения прибора!

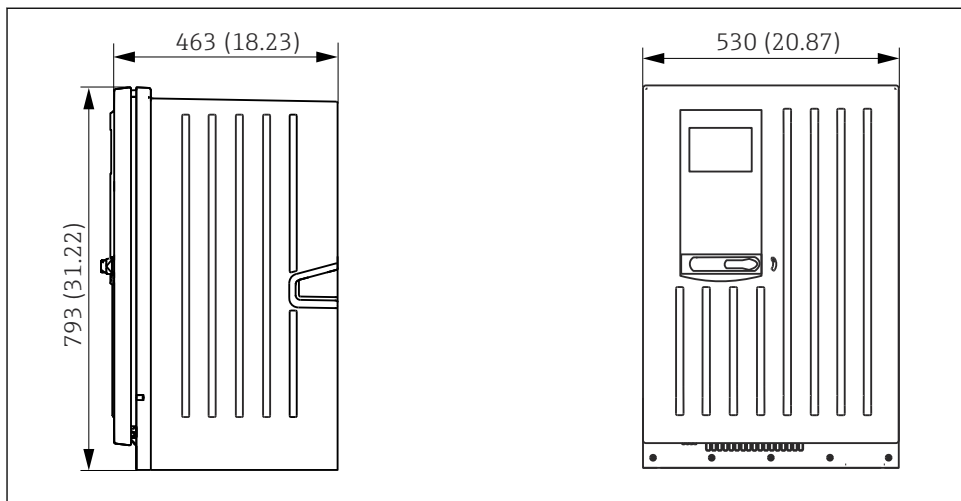
- ▶ Для транспортировки анализатора всегда используйте тележку с подъемником или вилочный погрузчик. Монтаж выполняется двумя специалистами.
- ▶ Прибор следует поднимать за специальные выемки.

4.1 Условия монтажа

Прибор можно монтировать в следующих вариантах компоновки.

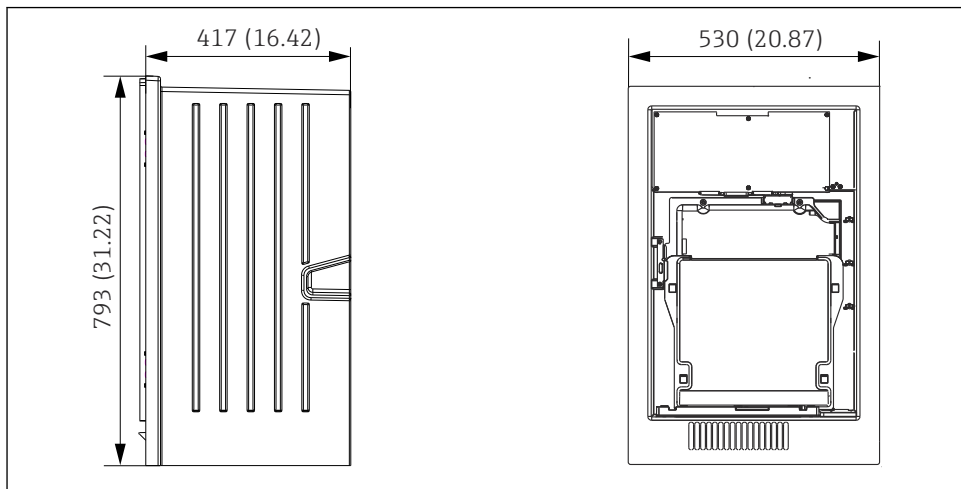
- Прибор, монтируемый на стену.
- Прибор, монтируемый на опору.
- Монтаж на стойку/опору (аксессуар)

4.1.1 Размеры



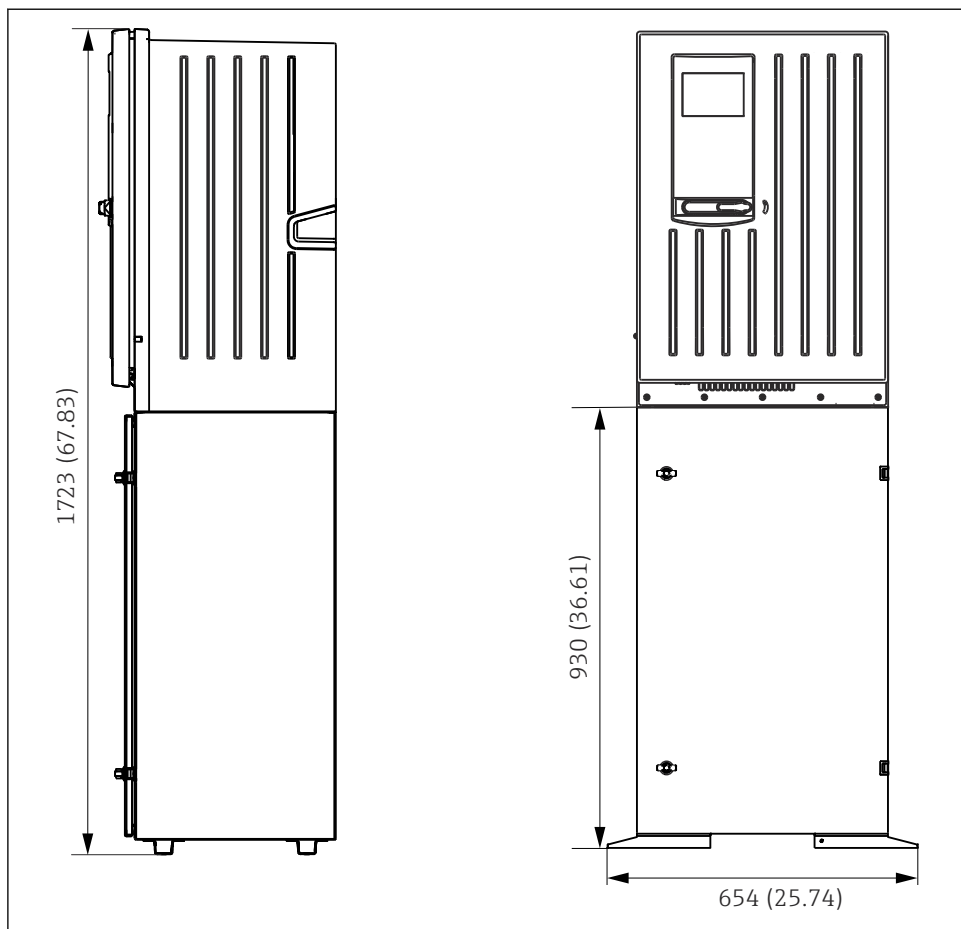
A0028820

1 *Liquiline System CA80, закрытое исполнение, размеры в мм (дюймах)*



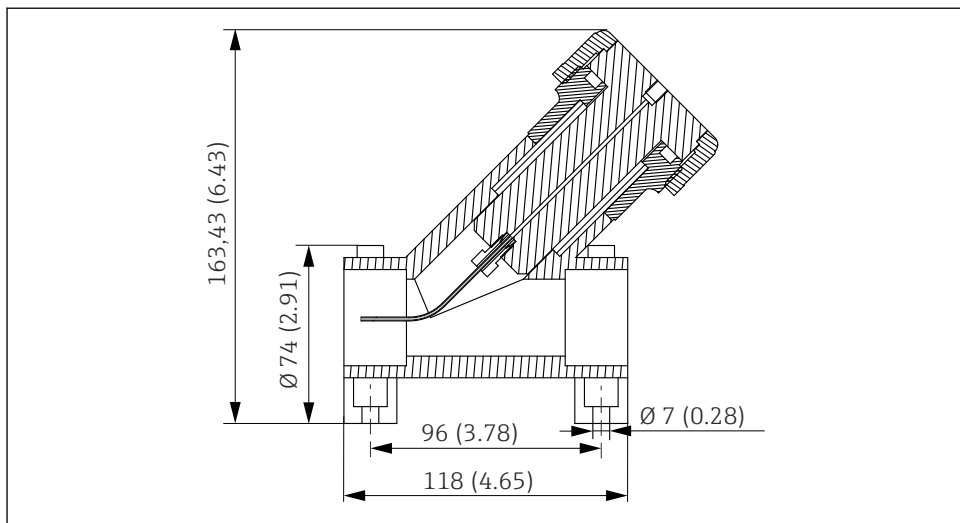
A0030419

2 *Liquiline System CA80, открытое исполнение, размеры в мм (дюймах)*



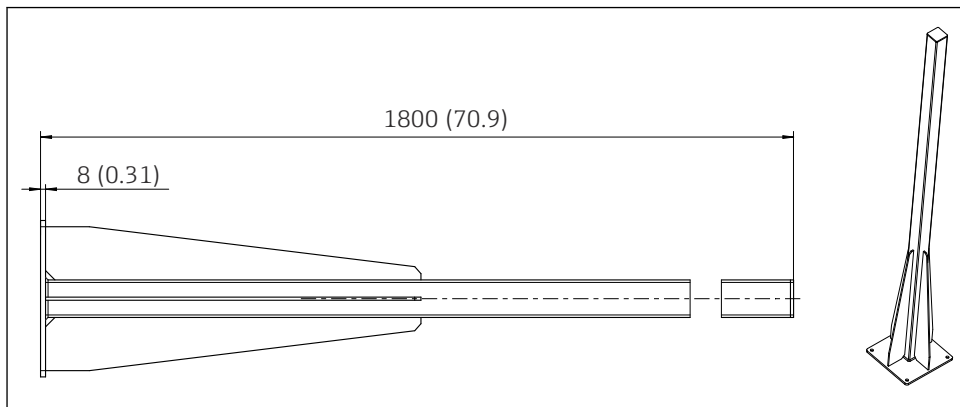
A0028821

3 *Liquiline System CA80 с опорой, размеры в мм (дюймах)*



A0030527

4 У-образный фильтр (опция), размеры в мм (дюйм)



A0041592

5 Стойка (аксессуар) для установки снаружи помещения, габариты в мм (дюймах)

4.1.2 Место монтажа

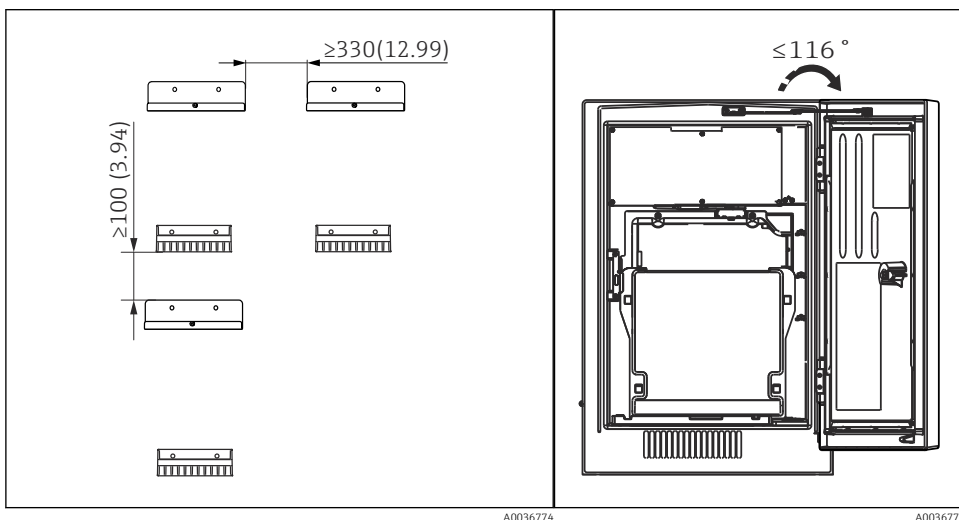
При монтаже прибора необходимо соблюдать следующие правила.

- ▶ При настенном монтаже убедитесь в достаточной несущей способности стены и в том, что она абсолютно вертикальна.
- ▶ При монтаже на опоре устанавливайте прибор на горизонтальную поверхность.
- ▶ Защитите прибор от дополнительного нагрева (например, от системы отопления).
- ▶ Обеспечьте защиту прибора от механических вибраций.

- ▶ Защитите прибор от коррозионно-опасных газов, например от сероводорода (H_2S) .
- ▶ Учитывайте максимальный перепад высоты и максимальное расстояние от точки забора.
- ▶ Проследите за тем, чтобы из устройства был обеспечен свободный слив, без эффекта сифона.
- ▶ Убедитесь в свободной циркуляции воздуха через переднюю панель корпуса.
- ▶ Открытые анализаторы (т. е. анализаторы, поставляемые без дверцы) можно монтировать только в закрытых помещениях, в защитных шкафах или аналогичных местах.

4.1.3 Требования в отношении зазоров

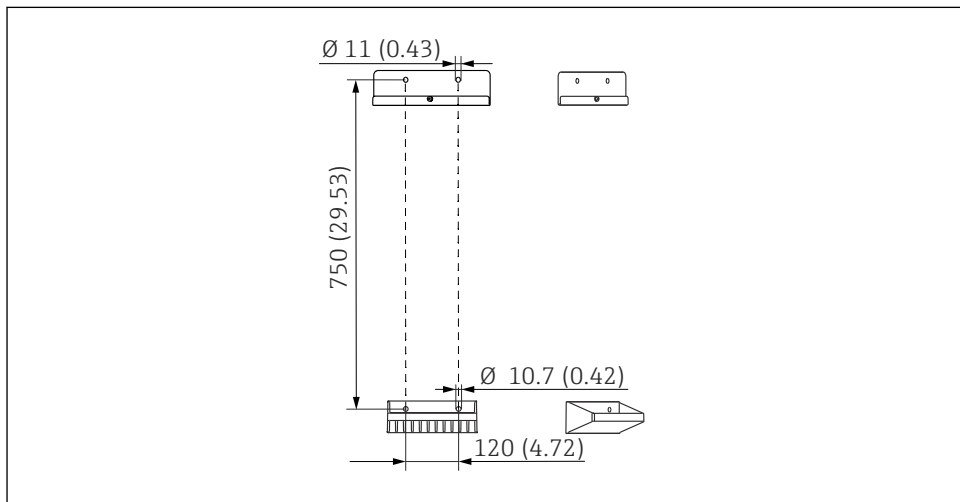
Зазоры, необходимые при монтаже анализатора



6 Минимальные расстояния для монтажа.
Единица измерения – мм (дюйм)

7 Максимальный угол раскрытия

Требования в отношении зазоров при настенном монтаже



8 Размеры блока держателя. Единица измерения – мм (дюйм)

4.2 Монтаж анализатора

4.2.1 Монтаж анализатора на стене

⚠ ВНИМАНИЕ

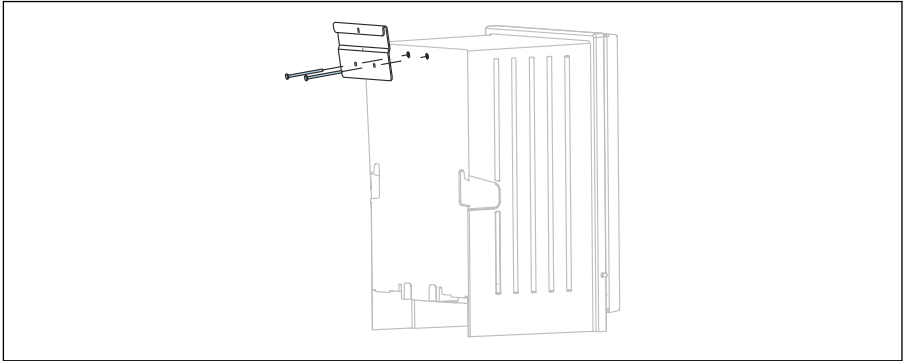
Неправильный монтаж может стать причиной травм и повреждения прибора!

- ▶ Проследите за тем, чтобы крепление анализатора на настенном держателе сверху и снизу было надежным. Верхняя часть должна быть закреплена фиксирующим винтом.

Материалы, необходимые для монтажа прибора на стену, в комплект поставки не входят.

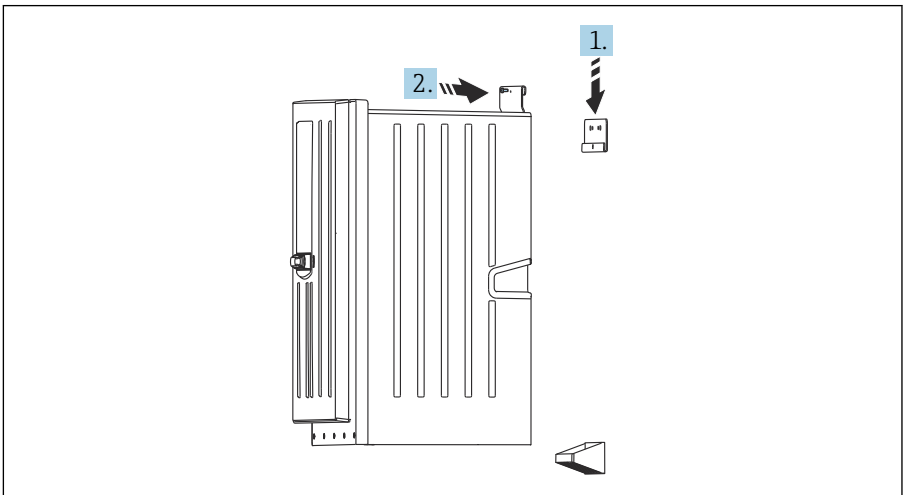
1. Материалы, необходимые для монтажа прибора на стену (винты, дюбели), необходимо приобрести дополнительно.
2. Установите настенный держатель (состоящий из 2 частей) на стену.

3.



Закрепите опору на корпусе.

4.



A0036781

Подвесьте анализатор на настенном держателе (1).

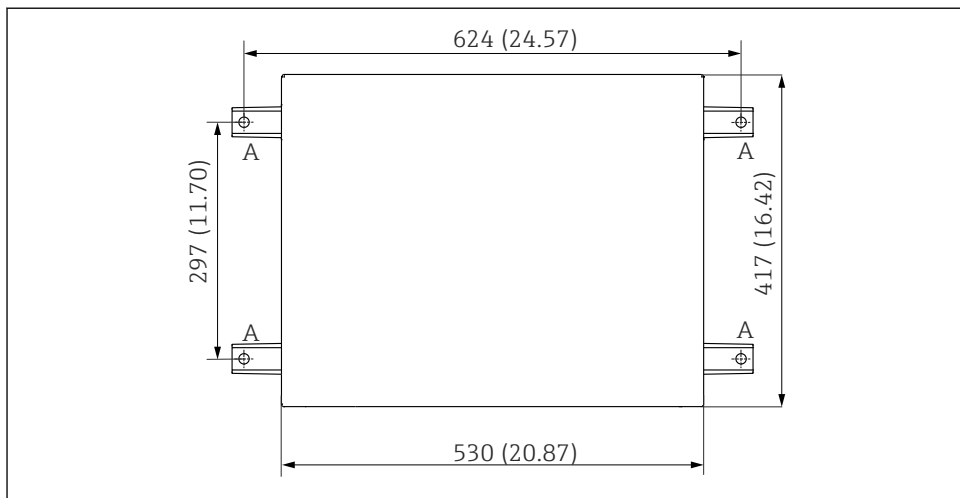
5. Зафиксируйте опору и настенный держатель с помощью прилагаемого винта (2).

4.2.2 Монтаж анализатора в исполнении для монтажа на стойке

⚠ ВНИМАНИЕ

Неправильный монтаж может стать причиной травм и повреждения прибора!

- ▶ Если используется исполнение со стойкой анализатора, то стойку анализатора необходимо прикрепить к полу.

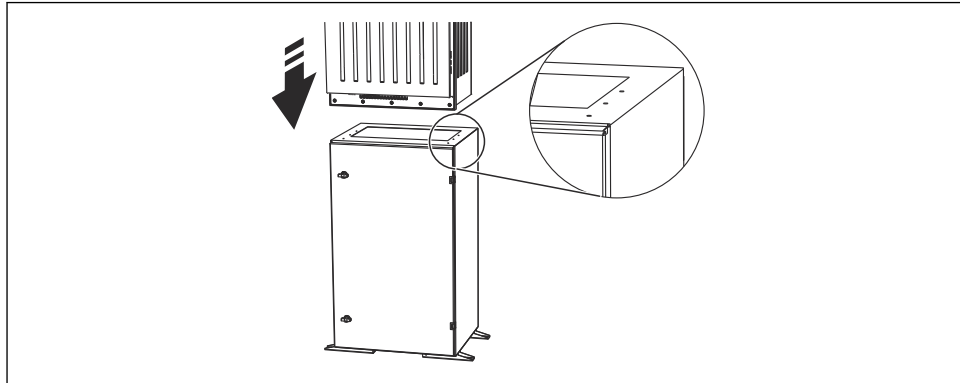


A0036783

9 План фундамента

A Крепеж (4 x M10)

--- Размеры Liquiline System CA80



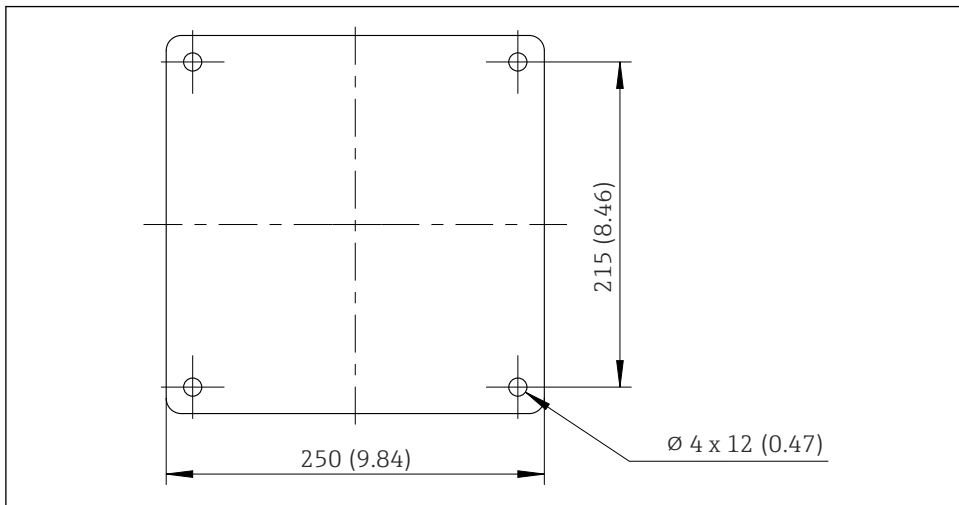
A0036785

10 Закрепление опоры

1. Закрепите опору на поверхности.
2. Вдвоем поднимите анализатор и установите его на основание. Используйте специальные выемки.
3. Скрепите основание с анализатором с помощью 6 винтов, входящих в комплект поставки.

4.2.3 Исполнение для размещения вне помещений (для монтажа на стойку)

Монтаж стойки

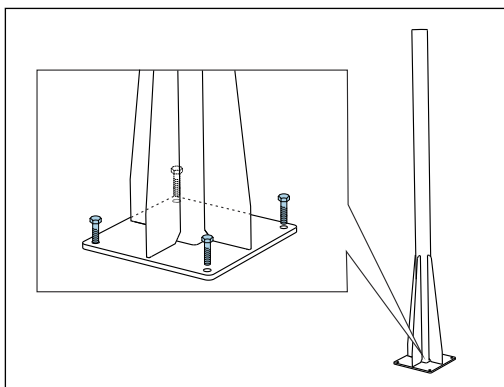


A0041437

11 План фундамента, габариты в мм (дюймах)

i В случае установки прибора снаружи помещения примите меры по защите от солнечного света.

1. Подготовьте фундамент для установки прибора.
- 2.



Разместите стойку на фундаменте и закрепите четырьмя винтами (приобретаются заказчиком ¹⁾).

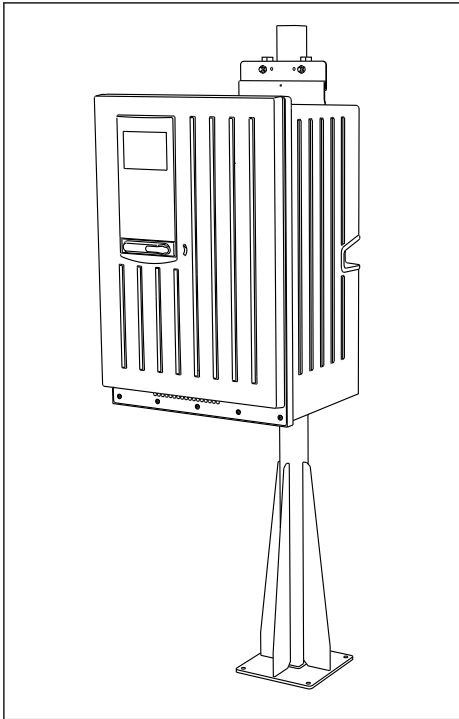
1) Наша рекомендация: болт с шестигранной головкой с неполной резьбой, DIN 931: M10x100 из нержавеющей стали A2 + шайба + заглушка.

Инструмент для монтажа стойки

Для монтажа анализатора на стойке требуется следующий инструмент, который предоставляется заказчиком:

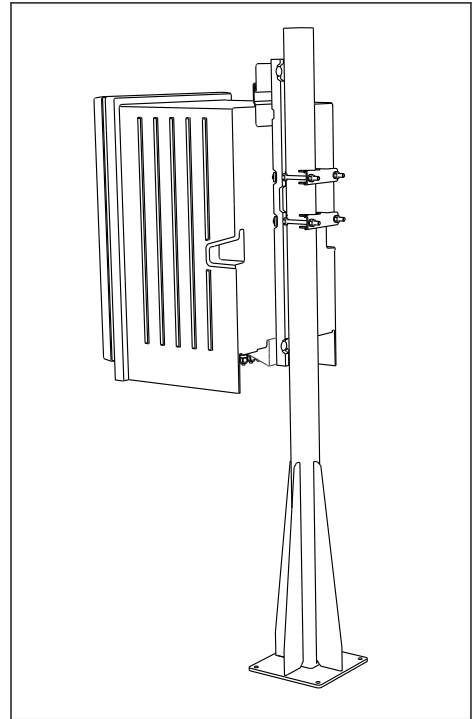
- гаечный ключ с открытым зевом, 17 мм АФ (для фиксатора стойки);
- звездообразная отвертка ТХ45 (для настенного держателя анализатора, винты Torx М8х20);
- звездообразная отвертка ТХ25 (для крепления настенного держателя к держателю на стойке, винт Torx М5х12).

Монтаж анализатора на стойке



A0041425

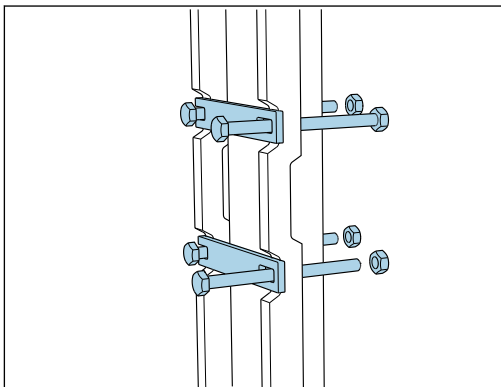
12 Анализатор, смонтированный на стойке (вид спереди)



A0041426

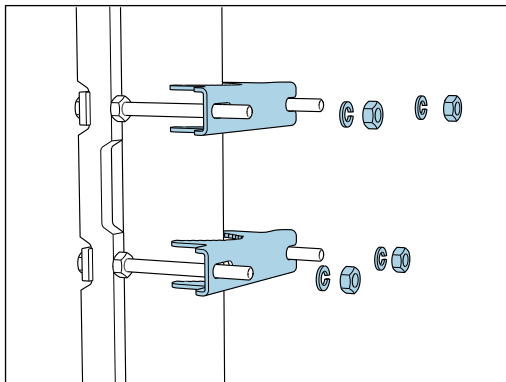
13 Анализатор, смонтированный на стойке (вид сзади)

1.



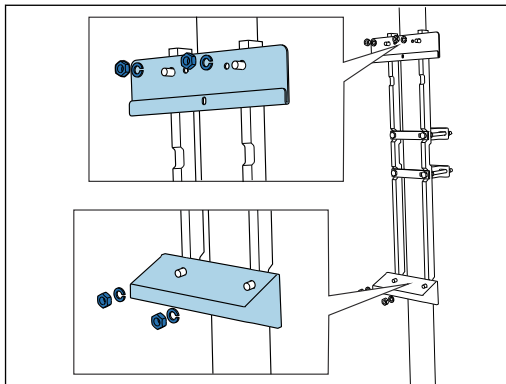
Вставьте стяжные болты в планку и через отверстия в стойке закрепите гайками.

2.



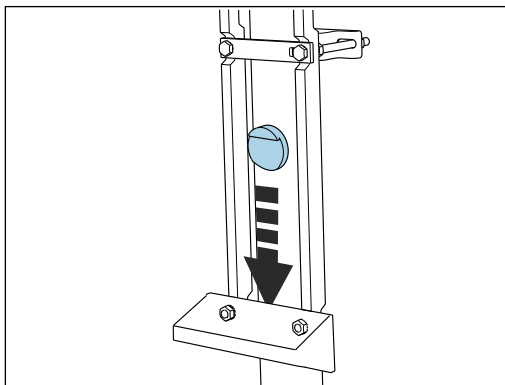
С другой стороны наденьте на стяжные болты вторую часть фиксатора, закрепите пружинными шайбами и гайками.

3.



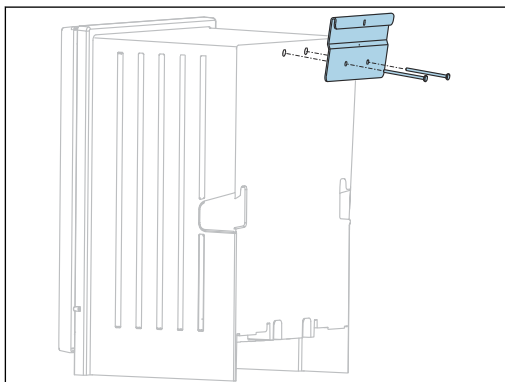
Смонтируйте настенный держатель (входит в комплект поставки анализатора) на фиксаторе стойки.

4.



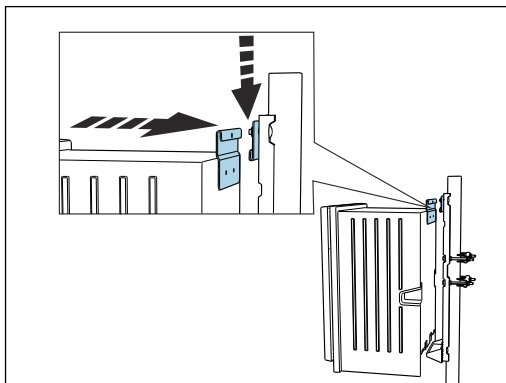
Вставьте проставку.

5.



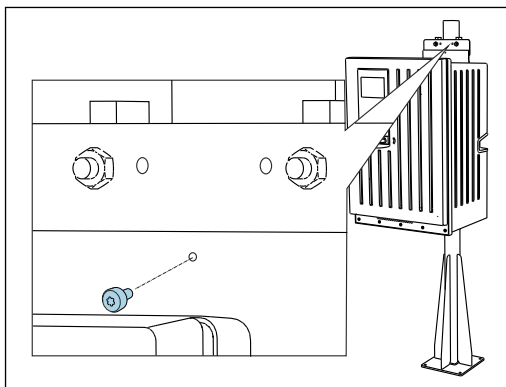
Прикрутите подвесной кронштейн настенного держателя (входит в комплект поставки анализатора) к анализатору.

6.



Навесьте анализатор.

7.



Зафиксируйте верхний стеновой держатель с помощью предлагающегося винта.

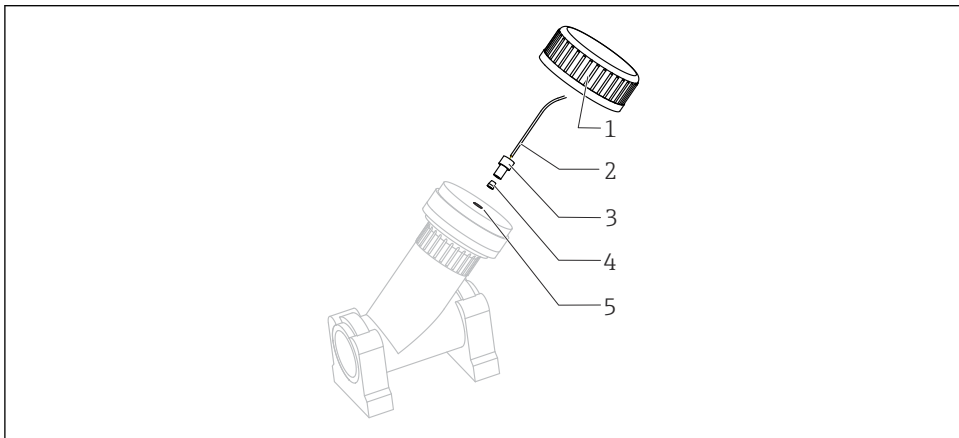
4.2.4 Монтаж Y-образного фильтра (опционально)

Y-образный фильтр предназначен для непосредственного отбора проб, содержащих твердые частицы, из трубопроводов. Это позволяет определять ТР. В данном случае требуется одновременное измерение твердых частиц до заданного размера.

Материалы для монтажа не входят в комплект поставки.

- Материалы для монтажа необходимо приобрести на месте.

Монтаж Y-образного фильтра на гладкую поверхность



A0030604

14 Y-образный фильтр

- 1 Соединительная гайка
- 2 Шланг к анализатору
- 3 Резьбовой переходник
- 4 Наконечник
- 5 Резьбовое отверстие

1. Смонтируйте Y-образный фильтр на трубные зажимы на гладкой поверхности.
2. Выровняйте Y-образный фильтр.

Установка клеевых фитингов

3. Очистите склеиваемые поверхности (торец трубы снаружи, втулку или угловой фитинг изнутри) чистящей тканью.
4. Просушите очищенные поверхности в течение примерно 5 минут.
5. Равномерно нанесите клей (непрерывной полосой) на склеиваемые поверхности (сначала муфты, затем трубопровод).
6. Сразу же соедините детали (свинтите их как можно плотнее).
7. Удалите излишки клея.
8. Оставьте склеенные детали по меньшей мере на 24 часа для отверждения клея, прежде чем пропускать пробы через систему.

Крепление шланга для подачи проб

9. Отверните соединительную гайку.
10. Подсоедините резьбовой переходник с наконечником, поставляемым со шлангом, к анализатору.
11. Вверните шланг с наконечником и резьбовым переходником в резьбовое отверстие.

12. Затяните соединительную гайку, чтобы закрепить узел.

4.3 Проверка после монтажа

После монтажа проверьте все подключения на надежность и герметичность.

5 Электрическое подключение

⚠ ОСТОРОЖНО

Прибор под напряжением!

Неправильное подключение может привести к несчастному случаю, в том числе с летальным исходом!

- ▶ Электрическое подключение должно осуществляться только специалистами-электротехниками.
- ▶ Электротехник должен предварительно ознакомиться с данным руководством по эксплуатации и следовать всем приведенным в нем указаниям.
- ▶ **Перед** проведением работ по подключению кабелей убедитесь, что ни на один кабель не подано напряжение.
- ▶ Перед выполнением электрического подключения проверьте, что установленный силовой кабель соответствует национальным требованиям электробезопасности.

5.1 Условия подключения

5.1.1 Типы кабелей

Кабель питания Исполнение для установки вне помещений поставляется без силового кабеля!	Кабель питания, оснащенный вилкой с предохранителем Длина кабеля: 4,3 м (14,1 фута) Заказ исполнения CA80xx-CA (CSA C/US, общего назначения): кабель питания по североамериканским стандартам
Питание	Максимальные колебания сетевого напряжения не должны превышать $\pm 10\%$ от значений, указанных на заводской табличке.
Аналоговый сигнальный кабель и кабель передачи данных	Например, LiYY 10 x 0,34 мм ²

5.1.2 Исполнение для размещения вне помещений

УВЕДОМЛЕНИЕ

Гармонические колебания на входных клеммах, к которым подключен источник питания

Повышенные коэффициенты излучения

- ▶ Не допускайте появления гармонических колебаний на входных клеммах прибора или снижайте их за счет, например, сетевого фильтра, установленного перед прибором.

5.2 Подключение анализатора

УВЕДОМЛЕНИЕ

Прибор не оснащен выключателем электропитания.

- ▶ Прибор необходимо устанавливать рядом (расстояние < 3 м (10 фт)) с легкодоступной розеткой с предохранителем, чтобы его можно было отключать от источника питания.
- ▶ При монтаже анализатора следуйте инструкциям в отношении защитного заземления.

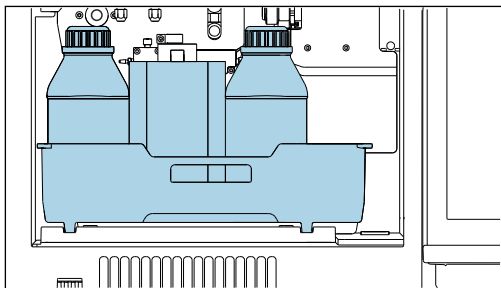
5.2.1 Прокладывание кабеля в клеммном отсеке

Анализатор оснащается заранее подключенным силовым кабелем. (Не относится к исполнению для установки вне помещений.)

- При использовании исполнения со шкафом длина кабеля составляет примерно 4,3 м (14,1 фута) от основания корпуса.
- При использовании исполнения с опорой анализатора длина кабеля составляет примерно 3,5 м (11,5 фута) от фундамента.

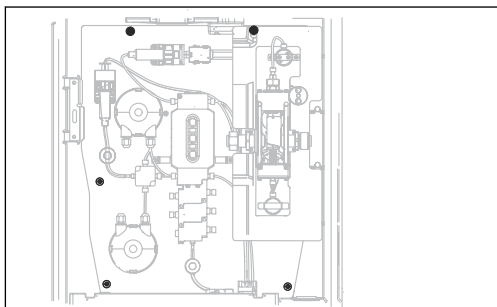
Подключение аналоговых входов и выходов, датчиков с поддержкой технологии Memosens или цифровых полевых шин

1.



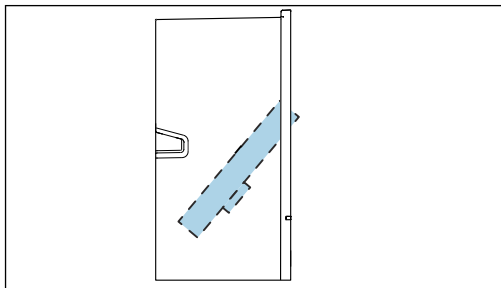
Снимите лоток для бутылей: слегка приподнимите утопленный захват и оттяните его вперед.

2.



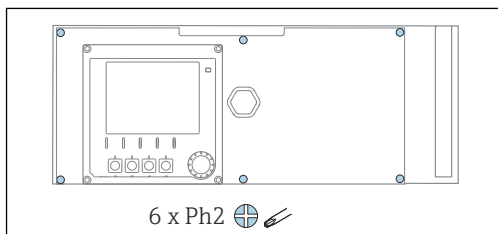
Выверните 5 винтов крепежной панели с помощью отвертки с наконечником Torx (T25).

3.



Разложите крепежную панель вперед .

4.



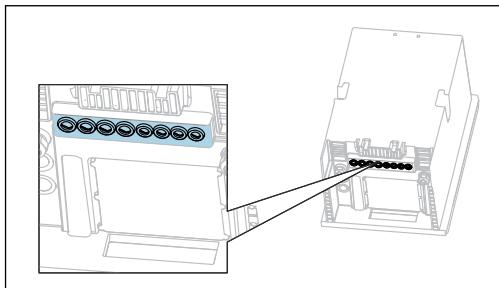
Отверткой с крестообразным наконечником выверните 6 винтов на крышке отсека электроники и разложите крышку вперед.

5.

Только для исполнений, заказанных с резьбой кабельных вводов типа G или NPT

Замените предварительно установленные кабельные уплотнения с резьбой M на кабельные уплотнения с резьбой G или NPT, которые входят в комплект поставки. К шланговым уплотнениям M32 это не относится.

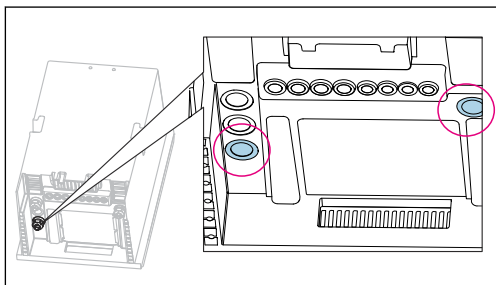
6.



Пропустите кабели через кабельные уплотнения в нижней части прибора.

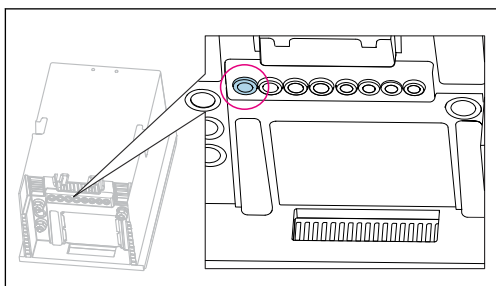
Только для исполнения, предназначенного для установки вне помещений

7.



Пропустите подогреваемый сливной шланг (слева на рисунке) и подогреваемый шланг для подачи пробы (справа на рисунке) через указанные кабельные уплотнения.

8.



Пропустите силовой кабель, который приобретается заказчиком на месте монтажа, через указанное кабельное уплотнение.

Все исполнения


9. Проложите кабели через заднюю панель прибора для обеспечения их защиты. Используйте кабельные зажимы.
10. Проложите кабель к отсеку электроники.

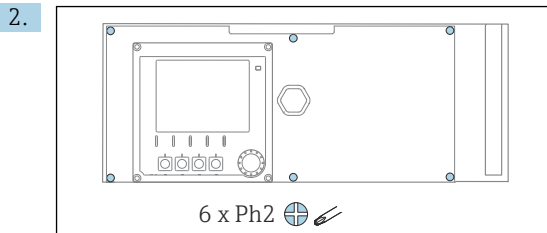
После подключения

1. Закрепите крышку отсека электроники с помощью 6 винтов.
2. После подключения сложите крепежную панель и закрепите ее с помощью 5 винтов.
3. Затяните кабельные уплотнения в нижней части прибора, чтобы закрепить кабели.
4. Поместите лоток для бутылей в корпус.

5.2.2 Исполнение для установки снаружи помещения: подсоединение источника питания и обогревателя для шлангов

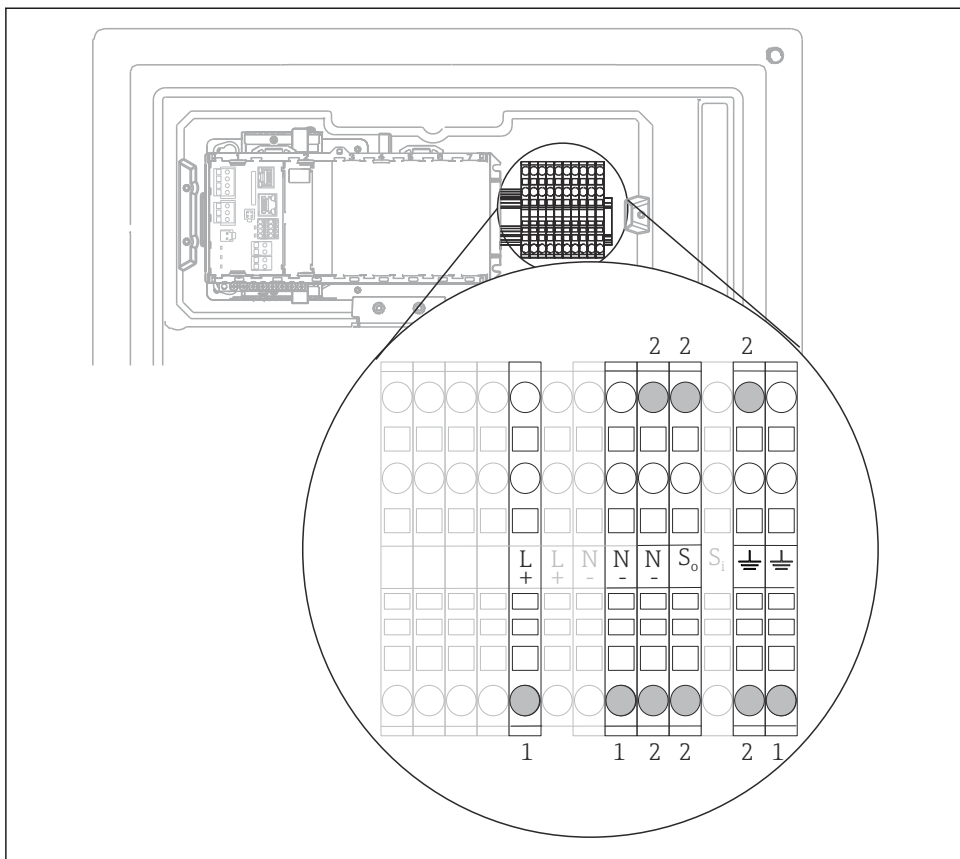
Силовой кабель не входит в комплект поставки и предоставляется заказчиком.

1. Пропустите силовой кабель и два кабеля подогревателей шлангов снизу, через кабельные уплотнения на внутренней задней панели прибора. Проложите эти кабели в отсек электроники (→  29).



Отверткой с крестообразным наконечником выверните 6 винтов на крышке отсека электроники и разложите крышку вперед.

3. Подключите кабель.



A0044094

15 Назначение клемм в исполнении, предназначенном для установки вне помещений

- 1 Клеммы питания
- 2 Клеммы подогревателя шлангов (2 комплекта)

5.3 Обеспечение необходимой степени защиты

Для использования поставляемого прибора по назначению допускаются и являются необходимыми только механические и электрические соединения, описанные в данном документе.

- ▶ Соблюдайте осторожность при выполнении работ.

Отдельные типы защиты, сертифицированные для данного изделия (класс защиты (IP), электробезопасность, устойчивость к электромагнитным помехам, взрывозащищенность) не гарантируются в следующих случаях .

- Крышки не закрыты.
- Используются блоки питания не из комплекта поставки.
- Кабельные уплотнения недостаточно плотно затянуты (для обеспечения подтвержденного класса защиты IP необходимо затягивать моментом 2 Нм (1,5 фунт сила фут)).
- Используются кабели, диаметр которых не соответствует кабельным уплотнениям.
- Блоки недостаточно прочно закреплены.
- Недостаточно прочно закреплен дисплей (возникает риск проникновения влаги вследствие негерметичного уплотнения).
- Ослаблены или недостаточно закреплены кабели/концы кабелей.
- Внутри прибора оставлены оголенные жилы кабелей.

5.4 Проверка после подключения

▲ ОСТОРОЖНО

Ошибки подключения

Безопасность людей и точки измерения находится под угрозой! Изготовитель не несет ответственности за ошибки, вызванные невыполнением указаний настоящего руководства по эксплуатации.

- ▶ Прибор может быть введен в эксплуатацию только в том случае, если на все приведенные вопросы был получен **утвердительный** ответ.

Состояние прибора и соответствие техническим требованиям

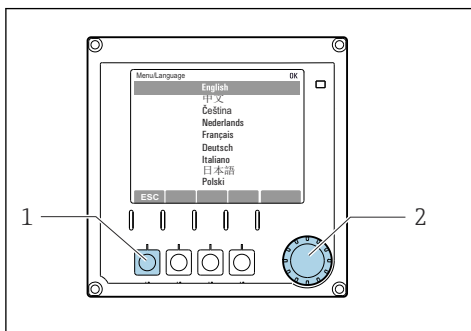
- ▶ На приборе и кабелях отсутствуют внешние повреждения?

Электрическое подключение

- ▶ Подключенные кабели не натянуты?
- ▶ Проложенные кабели не перекрещиваются и не образуют петли?
- ▶ Сигнальные кабели правильно подключены в соответствии с электрической схемой?
- ▶ Все ли вставные клеммы надежно закреплены?
- ▶ Все ли провода надежно закреплены в кабельных зажимах?

6 Опции управления

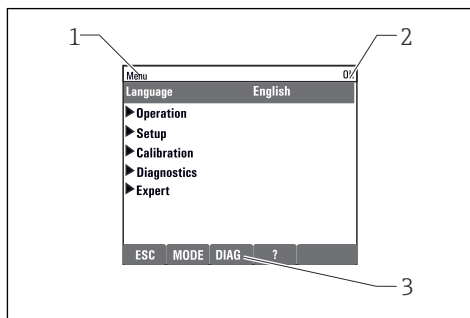
6.1 Структура и функции меню управления



A0036773

16 Дисплей (пример)

- 1 Сенсорная кнопка (функция нажатия)
- 2 Навигатор (функции быстрой коммутации/манипулятора и нажатия/удержания)



A0040682

17 Дисплей (пример)

- 1 Путь меню и/или обозначение прибора
- 2 Индикатор состояния
- 3 Назначение сенсорных кнопок. «ESC»: для возврата назад или для отмены отбора проб. «MODE»: быстрый доступ к наиболее часто используемым функциям. «DIAG»: переход к меню диагностики. «?»: справка (если доступна)

7 Ввод в эксплуатацию

Прежде чем включить питание

Конструктивные особенности обуславливают сильный ток включения при вводе прибора в эксплуатацию при низкой температуре. Значение мощности, указанное на заводской табличке, относится к потребляемой мощности через одну минуту работы прибора, который вводится в эксплуатацию при температуре 5 °C (41 °F).

- ▶ **Только исполнение для размещения вне помещений:** во избежание перегрузки кабеля питания или срабатывания сетевого предохранителя вводите прибор в эксплуатацию только при температуре $\geq 5\text{ °C}$ (41 °F).

Действия, выполняемые при работающем анализаторе




Опасность травмирования и инфицирования средой!

- ▶ Перед отсоединением любых шлангов убедитесь в том, что в данный момент не выполняется ни одна из операций, например подача пробы (а также в том, что подобные операции не запланированы на ближайшее время).
- ▶ Используйте защитную одежду, очки и перчатки или примите иные меры самозащиты.

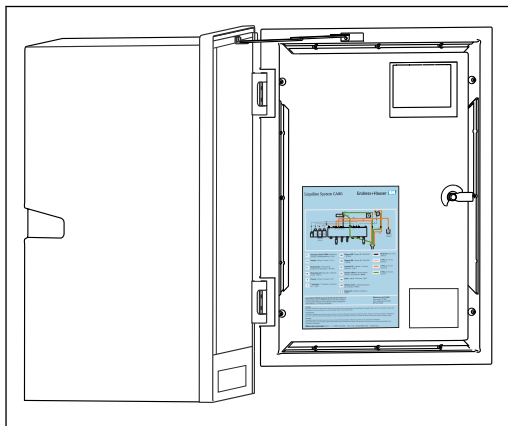
- ▶ Сотрите пролитый реагент одноразовой салфеткой и промойте эту область чистой водой. Затем просушите очищенные области салфеткой.

7.1 Подготовительные шаги

7.1.1 Этапы ввода в эксплуатацию

1. Подключите шланги для перемещения жидкостей системы подачи проб. →  35
2. Выполните внешний осмотр всех соединительных рукавов и удостоверьтесь в их правильном подключении. Обращайтесь к схеме подсоединения шлангов →  34.
3. Вставьте бутылки и выполните наиболее важные настройки в меню. →  38

7.1.2 Схема подсоединения шлангов

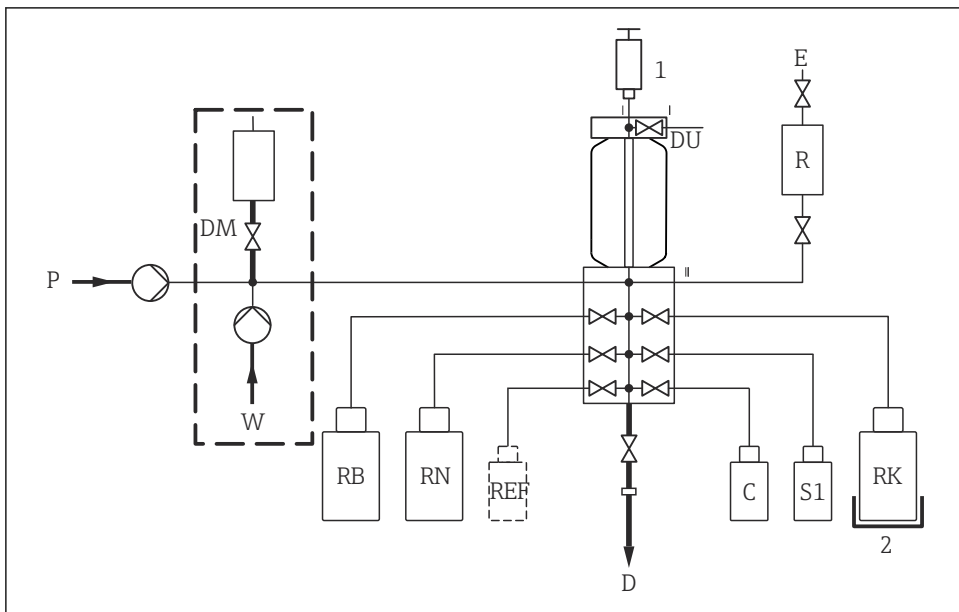


A0041298

На следующих схемах отражено состояние на момент выпуска этой документации. Схема подсоединения шлангов, действительная для конкретного исполнения прибора, имеется на внутренней стороне дверцы анализатора.

- ▶ Подсоединяйте шланги только так, как указано на этой схеме.

 18 Схема подсоединения шлангов



A0041479

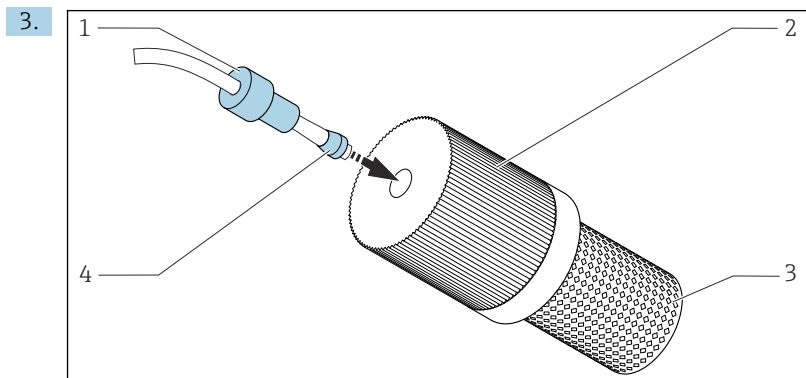
19 Liquiline System CA80TP

<i>P</i>	Проба	<i>D</i>	Выход
<i>DM</i>	Блок разбавления (опционально)	<i>C</i>	Чистящее средство
<i>W</i>	Вода для блока разбавления (опционально)	<i>S1</i>	Стандартный раствор 1
<i>RB</i>	Реагент RB	<i>E</i>	Вентиляция
<i>RN</i>	Реагент RN	<i>R</i>	Реактор под давлением
<i>DU</i>	Дозирующий блок	<i>RK</i>	Реагент RK
<i>1</i>	Дозатор	<i>REF</i>	Контрольная проба (опционально) ¹⁾
<i>2</i>	Система охлаждения (вариант оснащения)		

1) С функциональной точки зрения не нужна, но может быть предписана законом (например, в КНР).

7.1.3 Подсоединение подводящего пробоотборного шланга

1. Необходимо обеспечить постоянную и достаточную подачу проб на месте монтажа.
2. Подсоедините подводящий шланг из комплекта поставки к перистальтическому насосу («проба», см. схему подсоединения шлангов) и выведите его через шланговое уплотнение анализатора наружу.



☑ 20 Установка погружного фильтра (из комплекта поставки) на шланг для подачи пробы

Установите уплотнение (1) и конус (4) на шланг в указанном направлении, и заверните в переходник (2) погружного фильтра (3) вместе со шлангом.

4. Вставьте погружной фильтр в пробоотборный блок.
5. Следует обеспечить подачу пробы текучей, однородной консистенции, чтобы исключить риск засорения.

7.2 Функциональная проверка

⚠ ОСТОРОЖНО

Неправильное подключение, неправильное сетевое напряжение

Угроза безопасности персонала и сбои в работе прибора!

- ▶ Убедитесь в правильности всех соединений и их соответствии электрической схеме.
- ▶ Удостоверьтесь в том, что сетевое напряжение соответствует напряжению, указанному на заводской табличке.
- ▶ Убедитесь в том, что защитная крышка реактора не повреждена и установлена должным образом.

⚠ ОСТОРОЖНО

Ошибки подключения

Представляют угрозу для безопасности людей и точки измерения. Изготовитель не несет ответственности за ошибки, вызванные невыполнением указаний настоящего руководства по эксплуатации.

- ▶ Прибор может быть введен в эксплуатацию только в том случае, если на все приведенные вопросы был получен **утвердительный** ответ.

Состояние прибора и соответствие техническим требованиям

- ▶ Отсутствуют ли внешние повреждения шлангов?

Реактор под давлением

- ▶ Были ли все подключения реактора проведены корректно?
- ▶ Установлена ли защитная крышка реактора?

Внешний осмотр жидкостных линий

- ▶ Проверьте подключение шлангов по схеме подсоединения шлангов.
- ▶ Подсоединен ли впускной трубопровод к перистальтическому насосу?
- ▶ Правильно ли вставлен дозатор?
- ▶ Возможно ли свободное перемещение дозатора?
- ▶ Являются ли все соединительные рукава герметичными?
- ▶ снято ли натяжение со шланга для подачи пробы в шланговом уплотнении?
- ▶ Были ли вставлены и присоединены бутылки с реагентами, и стандартным раствором?

7.3 Включение измерительного прибора

1. Подключите питание.
2. Дождитесь окончания инициализации.

7.4 Доступ к настройке (только исполнения CA80TP-NR)

Предоставление доступа к настройке

Настраивать прибор имеют право только уполномоченные лица. Доступ защищен паролем.

1. Откройте: **MENU/Введите уровень доступа.**
2. Введите пароль 8888.
 - ↳ Доступ открыт, можно менять настройки.
3. Смените пароль на новый, безопасный пароль: **MENU/Общие настройки/Расшир. настройки/Управл. данными/Изменить пароль к программе техобслуживания.**

Если вы забыли пароль, его можно сбросить с помощью PUK-кода из комплекта поставки: **Сменить пароль и PUK.**

Блокирование доступа к настройке

- ▶ Откройте: **MENU/Выйти из программы техобслуживания.**
 - ↳ Доступ снова блокируется, и изменить какие-либо настройки становится невозможно.

7.5 Настройка языка управления

Настройка языка

1. Нажмите сенсорную кнопку: **MENU.**
2. Выберите требуемый язык в верхнем пункте меню.
 - ↳ Прибором можно будет управлять на выбранном языке.

7.6 Настройка измерительного прибора

7.6.1 Основные настройки анализатора

Установка базовых параметров настройки

1. Перейдите в меню **Настр/Баз.настр.анализатора**.
 - ↳ Выполните следующие настройки.
 - Обознач. прибора
Закрепите за прибором любое имя на выбор (не более 32 символов).
 - Устан. даты
При необходимости скорректируйте установленную дату.
 - Устан. времени
При необходимости скорректируйте установленное время.
2. Вставьте бутылки и активируйте их с помощью меню: **Установка бутылки/Выбор бутылки**.
3. Проверьте концентрацию используемого калибровочного стандартного раствора: **Калибровка/Настройки/Номин. концентрация**.
4. По желанию измените интервал измерения: **Измерение/Интервал измерения**.
 - ↳ Для всех остальных параметров пока можно оставить заводские настройки по умолчанию.
5. Возврат в режим измерения: нажмите и удерживайте сенсорную кнопку **ESC** не менее одной секунды.
 - ↳ Теперь анализатор работает с настройками общего характера. Для дополнительных подключенных датчиков используются заводские настройки датчиков конкретного типа и индивидуальные настройки калибровки, которые были сохранены в предыдущий раз.

По желанию можно настроить дополнительные параметры ввода и вывода в меню **Баз.настр.анализатора**.

- ▶ Выполните настройку токовых входов, реле, датчиков предельного уровня и диагностики прибора в следующих подменю.



71528992

www.addresses.endress.com
