

Kezelési útmutató **Cleanfit CUA451**

Visszahúzó folyamatszerelvény







Tartalomjegyzék






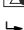

1	Dokumentum információk	4	Tárgymutató	43
1.1	Figyelmeztetések	4		
1.2	Szimbólumok	4		
1.3	Az eszközön lévő szimbólumok	4		
2	Alapvető biztonsági utasítások	5		
2.1	A személyzetre vonatkozó követelmények	5		
2.2	Rendeltetésszerű használat	5		
2.3	Munkahelyi biztonság	5		
2.4	Üzembiztonság	6		
3	Termékleírás	7		
3.1	A termék kialakítása	7		
4	Átvétel és termékazonosítás	9		
4.1	Átvétel	9		
4.2	Termékazonosítás	9		
4.3	A csomag tartalma	10		
4.4	Tanúsítványok és jóváhagyások	10		
5	Beépítés	11		
5.1	Beépítési feltételek	11		
5.2	A szerelvény beépítése	18		
5.3	Beépítés utáni ellenőrzés	28		
6	Üzembe helyezés	29		
6.1	Előkészítő lépések	29		
7	Kezelés	30		
7.1	Az eszköz beállítása a folyamatkörülményekhez	30		
8	Karbantartás	31		
8.1	Karbantartási feladatok	31		
9	Javítás	36		
9.1	Általános információ	36		
9.2	Pótalkatrészek	36		
9.3	Visszaküldés	36		
9.4	Ártalmatlanítás	37		
10	Kiegészítők	38		
10.1	Eszköz-specifikus kiegészítők	38		
10.2	Szervizzel kapcsolatos kiegészítők	40		
11	Műszaki adatok	41		
11.1	Környezet	41		
11.2	Folyamat	41		
11.3	Mechanikai felépítés	41		

1 Dokumentum információk

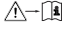

1.1 Figyelmeztetések

Információstruktúra	Jelentés
 VESZÉLY Okok (/következmények) Ha szükséges, a meg nem felelés következményei (ha releváns) ► Korrekciós intézkedés	Ez a szimbólum veszélyes helyzetre figyelmezteti Önt. A veszélyes helyzet el nem kerülése végzetes vagy súlyos sérülést eredményez.
 FIGYELMEZTETÉS Okok (/következmények) Ha szükséges, a meg nem felelés következményei (ha releváns) ► Korrekciós intézkedés	Ez a szimbólum veszélyes helyzetre figyelmezteti Önt. A veszélyes helyzet el nem kerülése végzetes vagy súlyos sérülést eredményezhet.
 VIGYÁZAT Okok (/következmények) Ha szükséges, a meg nem felelés következményei (ha releváns) ► Korrekciós intézkedés	Ez a szimbólum veszélyes helyzetre figyelmezteti Önt. A helyzet el nem kerülése könnyebb vagy súlyosabb sérüléshez vezethet.
 ÉRTESÍTÉS Ok/helyzet Ha szükséges, a meg nem felelés következményei (ha releváns) ► Művelet/megjegyzés	Ez a szimbólum olyan helyzetekre figyelmeztet, amelyek anyagi károkhoz vezethetnek.

1.2 Szimbólumok

-  További információk, tippek
-  Megengedett vagy ajánlott
-  Nem megengedett vagy nem ajánlott
-  Hivatkozás az eszköz dokumentációjára
-  Oldalra való hivatkozás
-  Ábrára való hivatkozás
-  Egy lépés eredménye


1.3 Az eszközön lévő szimbólumok

-  Hivatkozás az eszköz dokumentációjára
-  Az ilyen jelöléssel ellátott termékeket ne selejtezze szelektálatlan kommunális hulladékként. Ehelyett az ilyen hulladékot küldje vissza a gyártó számára, az alkalmazandó feltételekkel történő ártalmatlanítás céljából.

2 Alapvető biztonsági utasítások

2.1 A személyzetre vonatkozó követelmények

- A mérőrendszer felszerelését, üzembe helyezését, üzemeltetését és karbantartását csak szakképzett műszaki személyzet végezheti el.
- A műszaki személyzetnek az adott tevékenységek elvégzésére vonatkozó meghatalmazást kell kapnia a létesítmény üzemeltetőjétől.
- Az elektromos csatlakoztatást csak villanyszerelő végezheti el.
- A műszaki szakembereknek el kell olvasniuk és meg kell érteniük a jelen Használati útmutatót, és be kell tartaniuk az abban foglalt utasításokat.
- A mérési pontban fellépő hibákat csak meghatalmazással rendelkező és speciálisan képzett személyzet javíthatja ki.

 A mellékelt Használati útmutatóban nem ismertetett javítások csak közvetlenül a gyártó telephelyén vagy a szakszerviz által végezhetőek.

2.2 Rendeltetésszerű használat

A kézi működtetésű Cleanfit CUA451 visszahúzó szerelvényt zavarosságérzékelők tartályokba és csővezetékekbe történő beépítéséhez tervezték.

Kialakításának köszönhetően nyomás alatti rendszerekben alkalmazható.

A szerelvény kizárólag folyékony közegben való használatra készült.

A készülék rendeltetésszerűtől eltérő használata veszélyezteti az emberek és a teljes mérőrendszer biztonságát, ezért tilos.

A gyártó nem felel a nem megfelelő vagy nem rendeltetésszerű használatból eredő károkért.

2.3 Munkahelyi biztonság

Ön, mint felhasználó felelős a következő biztonsági feltételek teljesítéséért:

- Beépítési útmutató
- Helyi szabványok és előírások

Elektromágneses kompatibilitás

- A termék elektromágneses kompatibilitását az ipari alkalmazásokra vonatkozó európai szabványoknak megfelelően tesztelték.
- A feltüntetett elektromágneses kompatibilitás csak azokra a termékekre vonatkozik, amelyek a jelen Használati útmutatónak megfelelően lettek csatlakoztatva.

2.4 Üzembiztonság

A teljes mérési pont üzembe helyezése előtt:

1. Ellenőrizze, hogy minden csatlakozás megfelelő-e.
2. Győződjön meg róla, hogy az elektromos kábelek és a tömlőcsatlakozások sértetlenek-e.
3. Sérült terméket ne működtessen, és biztosítsa a véletlen indítás ellen.
4. A sérült termékekre címkézze fel hibásként.

Működés közben:

- ▶ Ha a hibák nem javíthatóak ki:
a terméket ki kell kapcsolni, és biztosítani véletlen indítás ellen.

VIGYÁZAT

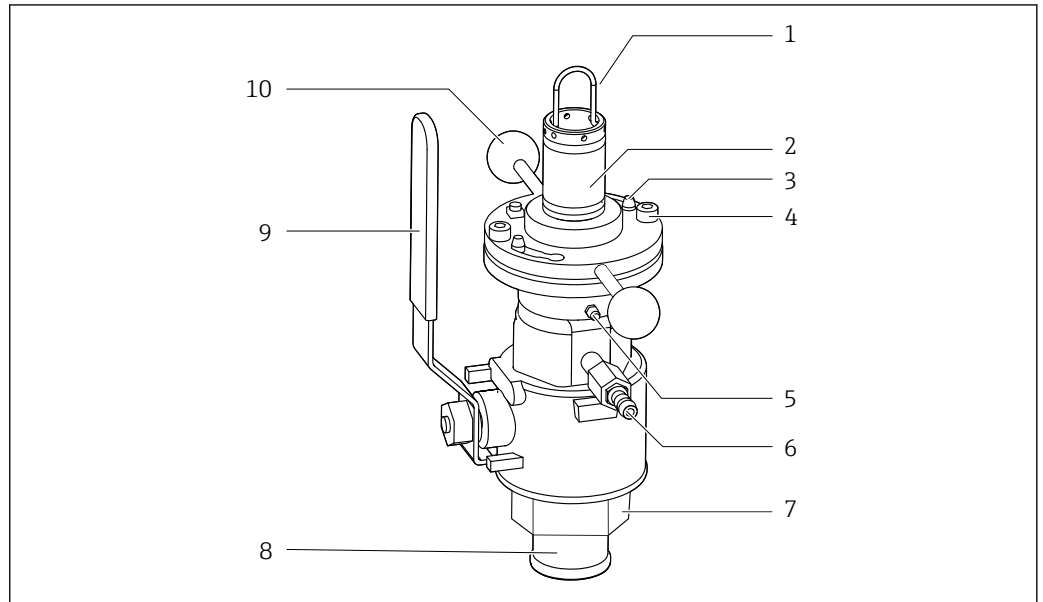
Tisztítás nincs kikapcsolva a kalibrálás vagy karbantartás során


A közeg vagy a tisztítószer által okozott sérülésveszély!

- ▶ Ha egy tisztítórendszer van csatlakoztatva, kapcsolja ki, mielőtt eltávolítaná az érzékelőt a közezből.
- ▶ Ha a tisztítás közben tesztelnie kell a tisztítási funkciót, viseljen védőruházatot, védőszemüveget és kesztyűt, vagy tegyen egyéb megfelelő intézkedéseket a védelem érdekében.


3 Termékleírás

3.1 A termék kialakítása



 1 A szerelvény üzemi állapotban (golyós csap nyitva)

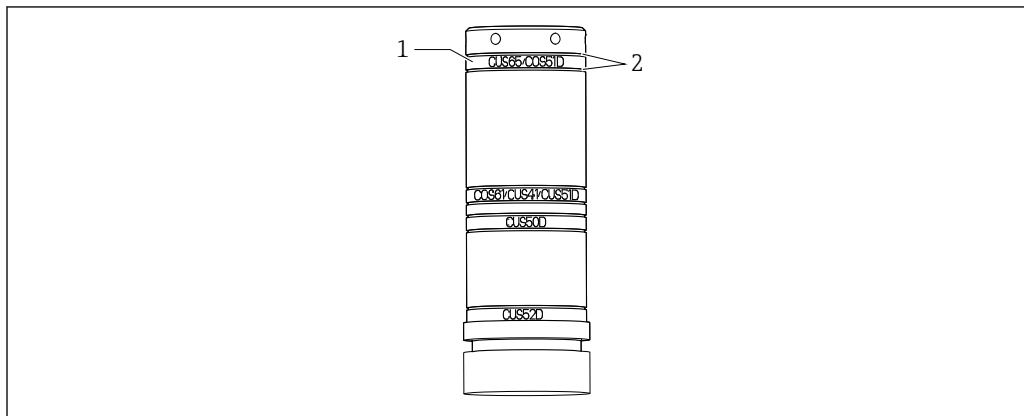
- 1 Az érzékelőtartó konzolja
- 2 Érzékelőtartó
- 3 Bajonettzár
- 4 Rögzítőcsavarok
- 5 Zsírőcsonk
- 6 Golyós csap / szelep légtelenítéshez vagy öblítő csatlakozáshoz
- 7 Folyamatsatlakozás
- 8 Visszahúzó cső
- 9 Kézi kar a golyós csap kinyitására/bezárására
- 10 Fogantyúk

 További öblítőkamra-szelepet lehet beszerezni a reteszelőcsavarba, a légtelenítő szeleppel szemben.

3.1.1 Univerzális érzékelőtartó

Az érzékelőtartó az érzékelő helyes pozicionálására szolgál a megfelelő mérési pontosság biztosítása érdekében.

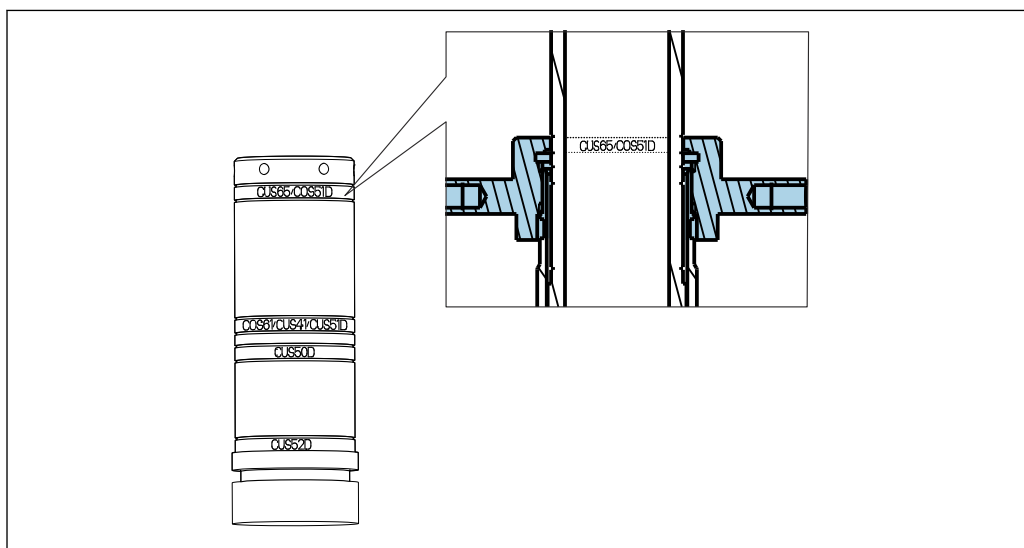
Ha az érzékelő nincs megfelelően pozicionálva, akkor a golyós csap elzáródhat, vagy az érzékelő a holtterbe kerülhet.



A0038451

2 Rövid érzékelőtartó

- 1 A bajonettanya rögzítési helyzete az adott érzékelő rögzítéséhez
- 2 A biztonsági gyűrűk hornyai a bajonettanya rögzítéséhez



A0038479

3 A bajonettanya rögzítési helyzete a zavarosságérzékelőhöz és oxigénérzékelőhöz CUS65D vagy COS51D

- i** A tartón feltüntetett név szerelési segédletként szolgál. A bajonettanya lefedi a kiválasztott érzékelőpozíció jelölését.

4 Átvétel és termékazonosítás

4.1 Átvétel

1. Ellenőrizze, hogy a csomagolás sértetlen-e.
 - ↳ A csomagolás bármilyen sérülése esetén értesítse a szállítót. A probléma megoldásáig tartsa meg a sérült csomagolást.
2. Ellenőrizze, hogy a tartalom sértetlen-e.
 - ↳ A csomag tartalmának bármilyen sérülése esetén értesítse a szállítót. A probléma megoldásáig tartsa meg a sérült árut.
3. Ellenőrizze, hogy a csomag hiánytalan-e.
 - ↳ Hasonlítsa össze a szállítási dokumentumokat a megrendeléssel.
4. Tároláshoz és szállításhoz oly módon csomagolja be a készüléket, hogy az megbízható védelmet nyújtson az ütődések és a nedvesség hatásaival szemben.
 - ↳ Az eredeti csomagolás nyújtja a legjobb védelmet. Ügyeljen az engedélyezett környezeti feltételeknek való megfelelésre.

Ha bármilyen kérdése van, forduljon a szállítóhoz vagy a helyi értékesítési központhoz.

4.2 Termékazonosítás

4.2.1 Adattábla

Az adattáblán az alábbi információk található az eszközről:

- A gyártó azonosítása
 - Rendelési kód
 - Bővített rendelési kód
 - Üzemi feltételek
 - Sorozatszám
 - Biztonsági információk és figyelmeztetések
 - A megrendelt verziók jóváhagyásai
- ▶ Hasonlítsa össze az adattáblán szereplő adatokat a megrendeléssel.

4.2.2 Termékazonosítás

Termékoldal

www.endress.com/CUA451

A rendelési kód értelmezése

A termék rendelési kódja és sorozatszáma a következő helyeken található:

- Az adattáblán
- A szállítási iratokban

A termékkel kapcsolatos információk beszerzése

1. Lépjen az www.endress.com oldalra.
2. Hívja elő a keresést (nagyító).
3. Adjon meg egy érvényes sorozatszámot.
4. Keresés.
 - ↳ A termékszerkezet egy felugró ablakban jelenik meg.

5. A felugró ablakban kattintson a termékképre.
 - ↳ Egy új ablak (**Device Viewer**) nyílik meg. Az eszközre vonatkozó összes információ, valamint a termék dokumentációja megjelenik ebben az ablakban.

4.2.3 A gyártó címe

Endress+Hauser Conducta GmbH+Co. KG
Dieselstraße 24
D-70839 Gerlingen

4.3 A csomag tartalma

A csomag az alábbiakat tartalmazza:

- Szerelvény a megrendelt változatban
- Használati útmutató

▶ Ha bármilyen kérdése van:

Kérjük, lépjen kapcsolatba a szállítóval vagy a helyi értékesítési központtal.

4.4 Tanúsítványok és jóváhagyások

4.4.1 CE/PED

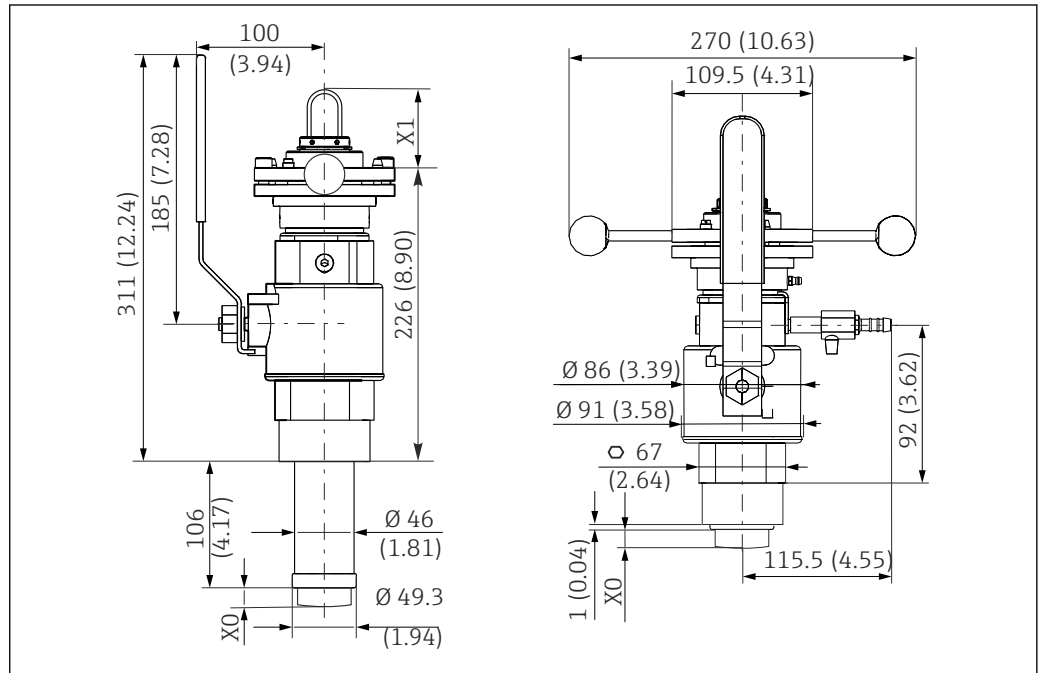
A szerelvény a legjobb mérnöki gyakorlatnak megfelelően, a Nyomástartó berendezésekre vonatkozó 2014/68/EU rendelet 4. cikk, 3 bekezdésével összhangban lett legyártva és ezért nem szükséges CE-jelöléssel ellátni.

5 Beépítés

5.1 Beépítési feltételek

5.1.1 Méretek

G2 menettel és hegesztett adapterrel ellátott szerelvény mérési pozícióban (hosszú és rövid)



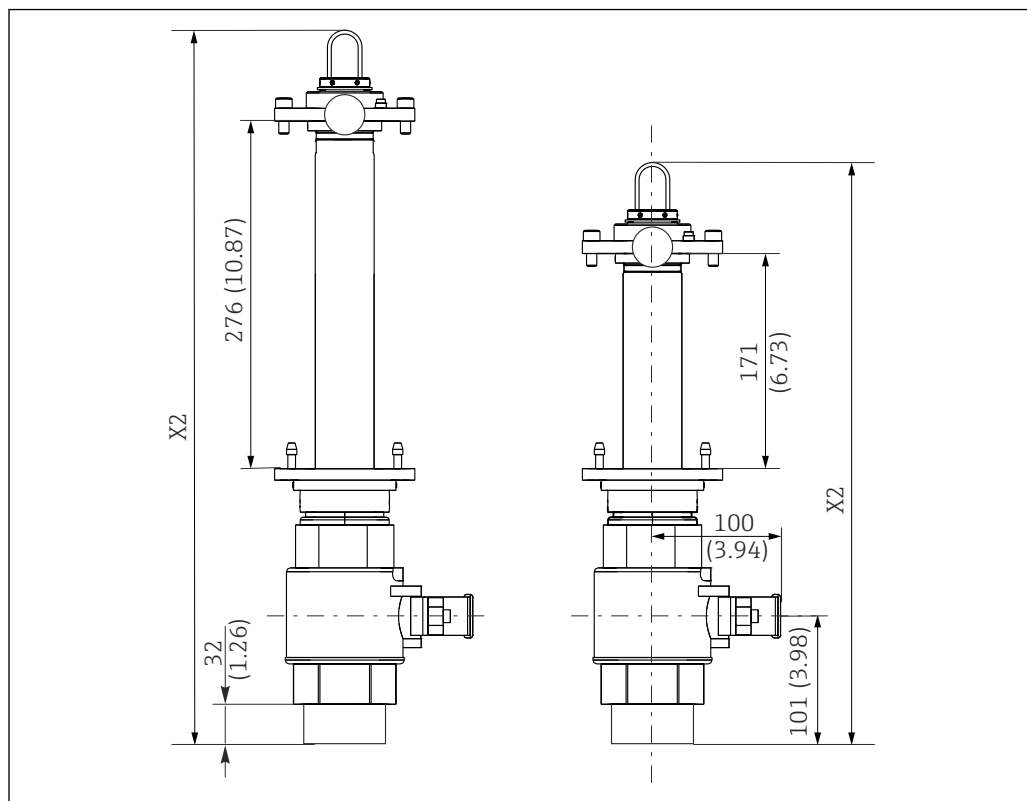
A0038481

4 Méretek mm-ben (inch)

X0, A méretek az érzékelőtől függenek

X1,

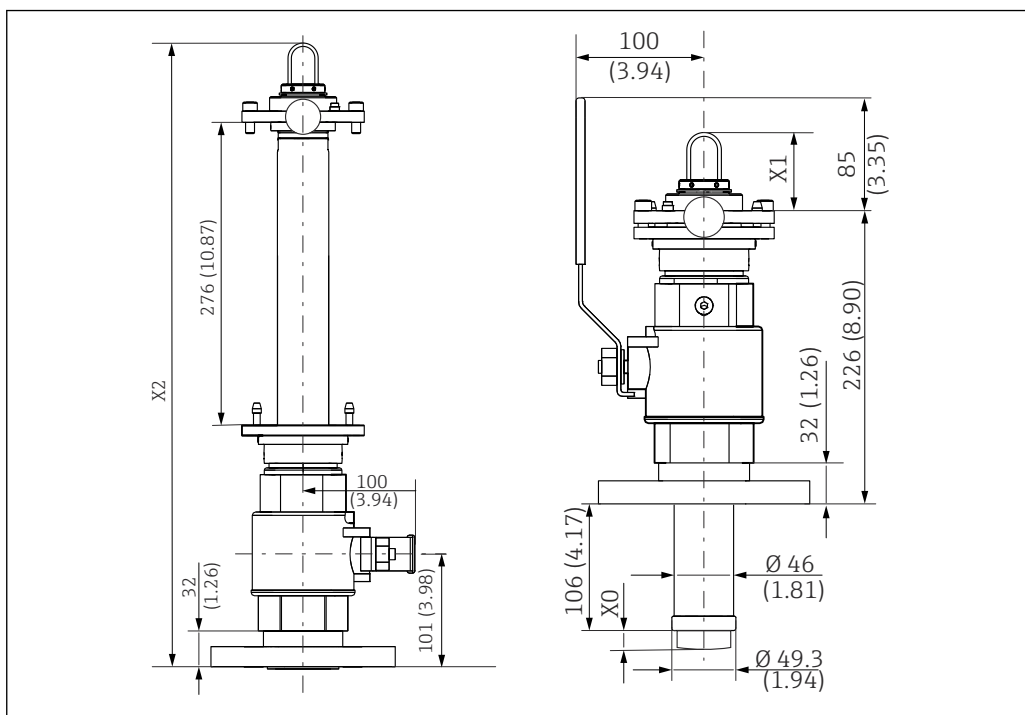
X2

G2 menettel és hegesztett adapterrel ellátott szerelvény szervizpozícióban (hosszú és rövid)

5 Méretek mm-ben (inch)

X2 A méretek az érzékelőtől függenek

Karimás csatlakozással ellátott szerelvény



A0038651

6 Méretek mm-ben (inch)

X0, A méretek az érzékelőtől függenek
X2

Érzékelő	X0
CUS52D	25 (0.98)
CUS50D	26 (1)
CUS41/	16 (0.63)
CUS51D	5 (0.2)
COS61D	12 (0.47)
CUS65	21 (0.83)
COS51D	12 (0.47)

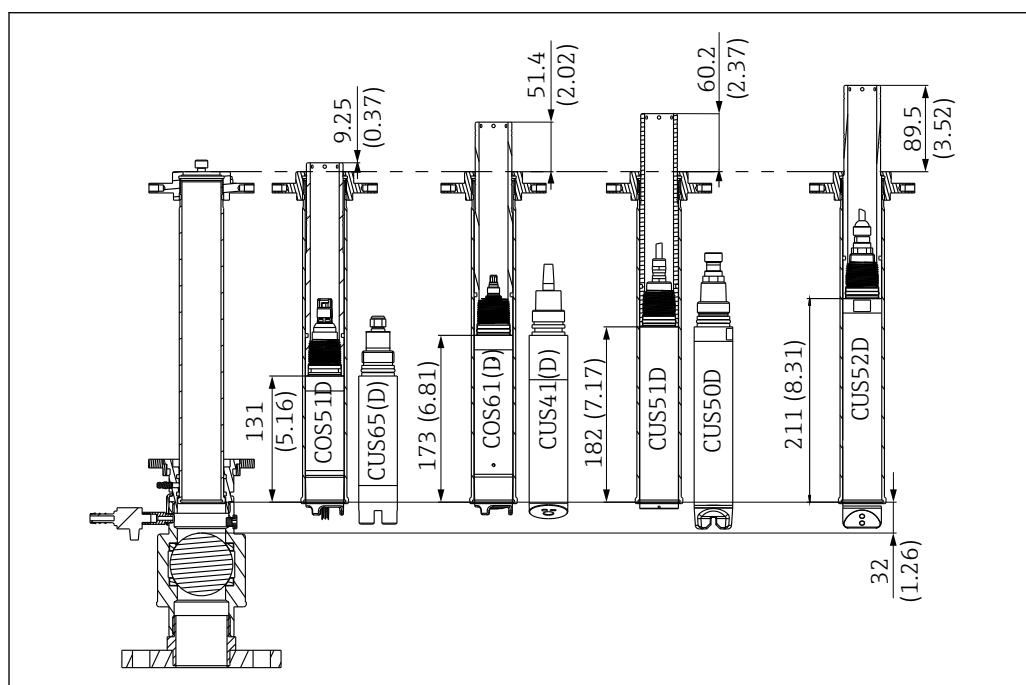
Érzékelő, mérési pozíció	X1
CUS52D	139 (5.47)
CUS50D	110 (4.33)
CUS41/CUS51D, COS61D	101 (3.98)
CUS65, COS51D	59 (2.32)

Érzékelő, szerviz pozíció, hosszu	X2
CUS52D	638 (25.12)
CUS50D	609 (23.98)

Érzékelő, szerviz pozíció, hosszú	X2
CUS41/CUS51D, COS61D	600 (23.62)
CUS65, COS51D	558 (21.97)

Érzékelő, szerviz pozíció, rövid	X2
CUS52D	533 (20.98)
CUS50D	504 (19.84)
CUS41/CUS51D, COS61D	495 (19.49)
CUS65, COS51D	453 (17.83)

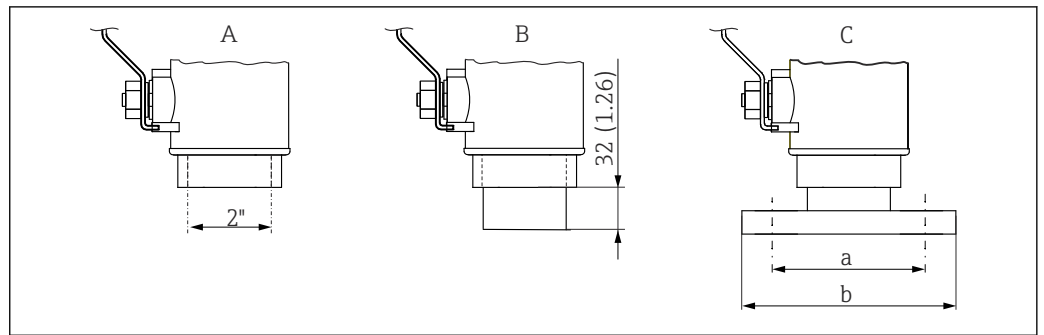
Érzékelőtartó érzékelőkkel



A0038478

7 Érzékelőtartó méretei érzékelőkkel, mm (inch)

5.1.2 Folyamatcsatlakozások



A0038650

8 A folyamatcsatlakozások méretei mm-ben (inch)

A G2" belső menet

B G2" belső menet hegesztett adapterrel

C DN 50 / PN 16 karima (az EN 1092-1 szerint) és ANSI 2" / 150 lbs karima

a DN 50: Ø 125 (4,92), ANSI 2": Ø 120,7 (4,75)

b DN 50: Ø 165 (6,50), ANSI 2": Ø 152,4 (6,00)

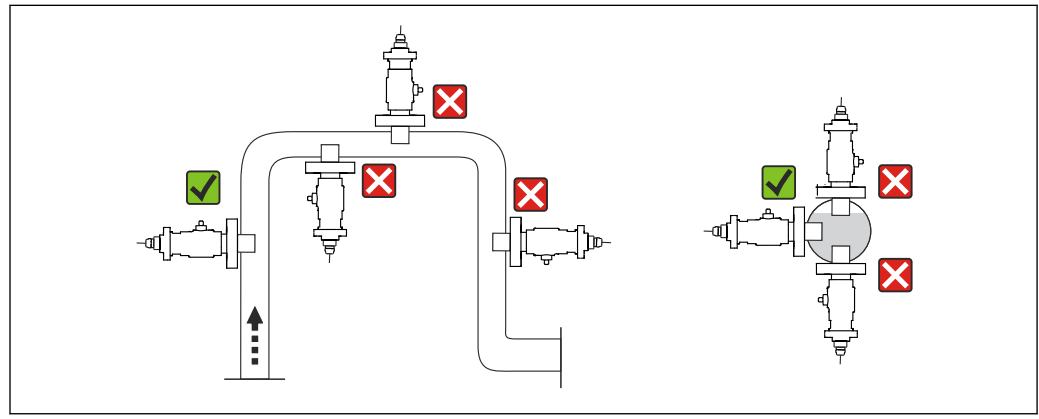
5.1.3 Beépítési utasítások

Felszerelési helyzet

A szerelvényt tartályokra és csövekre történő felszerelésre tervezték. Ehhez megfelelő csővégekre (csatlakozó csonkokra) van szükség. A cső minimális átmérője DN 80.

- ▶ Az érzékelő beépítése előtt szerelje fel a szerelvényt a tartályra vagy a csőre.

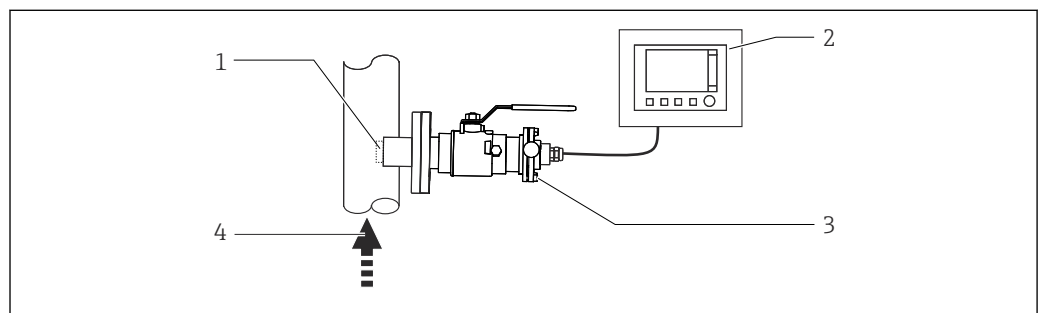
Az alábbi ábrán láthatók a különböző beépítési helyzetek csővezeték esetén, valamint hogy az adott helyzet megengedett-e vagy sem.



9 A beépítési helyzetek és irányok vázlata

- ▶ Ideális esetben a szerelvényt egy felszálló csőre kell felszerelni. Vízszintes csőre történő felszerelés is lehetséges.
- Visszatükröző anyagok (pl. rozsdamentes acél) használata esetén a cső átmérőjének legalább 100 mm-nek (4") kell lennie. Egy helyszíni kalibrálás elvégzése ajánlott.
- Az érzékelőt állandó áramlási viszonyokkal jellemezhető helyekre szerelje fel.
- Ne építse be az érzékelőt olyan helyekre, ahol levegő gyűlhet össze, habosodás léphet fel, vagy ahol lebegő részecskék ülepedhetnek le.
- Kerülje a leszálló csőre történő felszerelést.
- Kerülje az olyan nyomáscsökkentési pontok utáni beépítést, ahol kigázosodás léphet fel.

Tájéolás



10 Irányok, vázlat

- 1 Érzékelő (lásd: Tartozékok)
- 2 Távadó
- 3 Visszahúzzható szerelvény
- 4 Az áramlás iránya

- i** Az orientáció az érzékelőfejtől függ. Vegye figyelembe az adott érzékelő Használati útmutatóját. Amperometrius érzékelők esetén legalább 15°-os dőlésszög javasolt

- ▶ Ügyeljen arra, hogy ne léphessen fel szifonhatás az öblítőkamra kimenetén. Az öblítőkamrába történő beáramlás mindig alulról történik.

Az érzékelő és a csőfal közötti távolság

Ha az érzékelő csövekbe vagy a falhoz nagyon közel kerül beépítésre, az visszaverődést, ezáltal erősebb érzékelőjelet eredményezhet.

- ▶ Kövesse a felhasznált érzékelő Használati útmutatóját.

5.2 A szerelvény beépítése

FIGYELMEZTETÉS

A közeg kiszökhet.

Sérülésveszély!

- ▶ Csak akkor építse be a szerelvényt, ha a folyamat le van választva.
- ▶ Szétszerelés előtt mindig győződjön meg arról, hogy a folyamatcső és tartály nyomásmentes, üres és le van öblítve.
- ▶ Mozgassa a szerelvényt a szervizhelyzetbe.
- ▶ Zárja le a golyós csapot.

5.2.1 A szerelvény beépítése a folyamatba

1. Szerelje fel a kézi kart a szerelvényre.
2. Nyissa ki a golyós csapot.
3. Mozgassa a szerelvényt a szervizhelyzetbe.
 - ↳ A visszahúzó cső a szerelvényben van.
4. Rögzítse a szerelvényt a tartályra vagy a csőre a kiválasztott folyamatcsatlakozás segítségével.

Karimás folyamatcsatlakozás:

- ▶ Felszerelés előtt ellenőrizze a karimák közötti karimatömítést.

G2" folyamatcsatlakozás

- ▶ A G2" folyamatcsatlakozás tömítéséhez használjon kereskedelemben kapható tömítőanyagot (pl. LOCTITE 561).

5.2.2 Öblítővíz-csatlakozás (opcionális)


ÉRTESÍTÉS

A víznyomás túl magas

A szerelvény károsodhat.

- ▶ Ha víz nyomása 10 bar (87 psi) fölé emelkedhet, akkor egy nyomáscsökkentő szelepet kell felszerelni a bemenetre.

Az érzékelőt szerviz pozícióban egy második, az öblítő kamrához tartozó golyós csappal öblítse le (lásd a tartozékokat).

1. Csatlakoztassa az öblítővíz-vezeték a mellékelt öblítőcsatlakozó csonkra. A szerelvényen lévő két öblítőcsatlakozó azonos, és használhatók a bemeneten és a kimeneten is.
 2. A szerelvény öblítővízes csatlakozását 2 és max. 6 bar (29–87 psi) közötti nyomással üzemeltesse.
 3. Szereljen fel egy visszacsapó szelepet és egy hordalékfogót is (100 µm, lásd: „Tartozékok”) a vízcsőre (a szerelvény bemeneténél).
-  A vízen kívül egyéb tisztítószereket is átvezethet az öblítőkamrán. Ennek során ügyeljen a szerelvény adott anyaggal szembeni ellenállóságára, valamint a maximálisan megengedett hőmérsékletek és nyomások betartására.

5.2.3 Érzékelő beépítése

⚠ VIGYÁZAT

Magas nyomás az öblítőkamrában

A közeg és a nyomás miatti sérülésveszély.

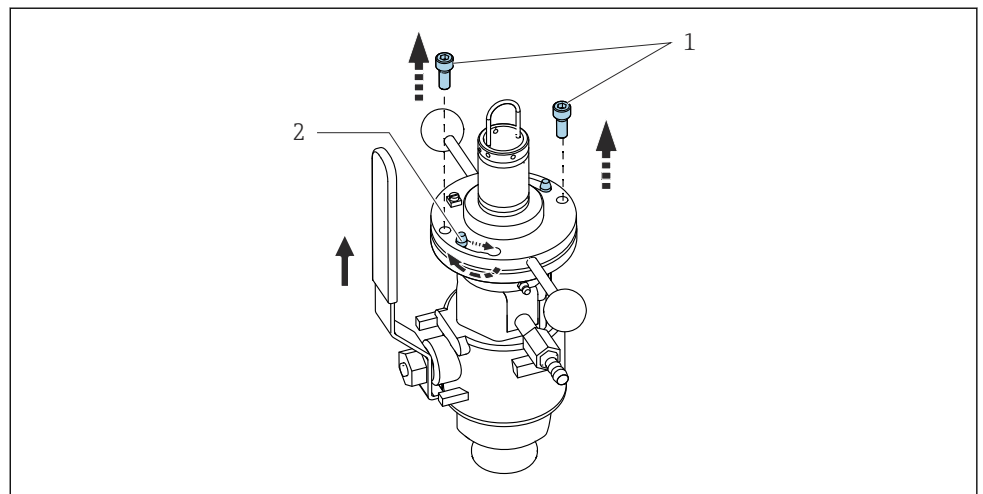
- ▶ Csatlakoztasson egy tömlőt a légtelenítőszelephez, és gondosan légtelenítse az öblítőkamrát.

Oldja ki a csavarokat

Az érzékelő beépítéséhez használja a következő eszközöket:

- 2,5 mm-es imbuszkulcs
- 6 mm-es imbuszkulcs

1.



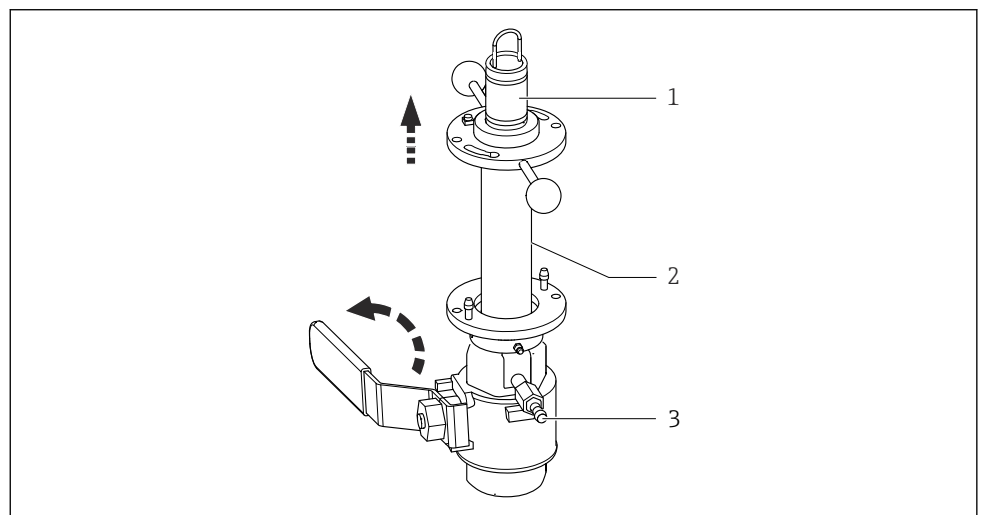
A0038431

Hajtsa ki a rögzítőcsavarokat (1. tétel), és helyezze biztonságos, elérhető helyre.

2. Forgassa el a bajonettanyát.

↳ A bajonettzár (2. tétel) ki van nyitva.

3.



A0038432

A fogantyúkkal húzza ki a visszahúzócsövet (2. tétel) az érzékelőtartóval (1. tétel) együtt, amennyire csak lehet.

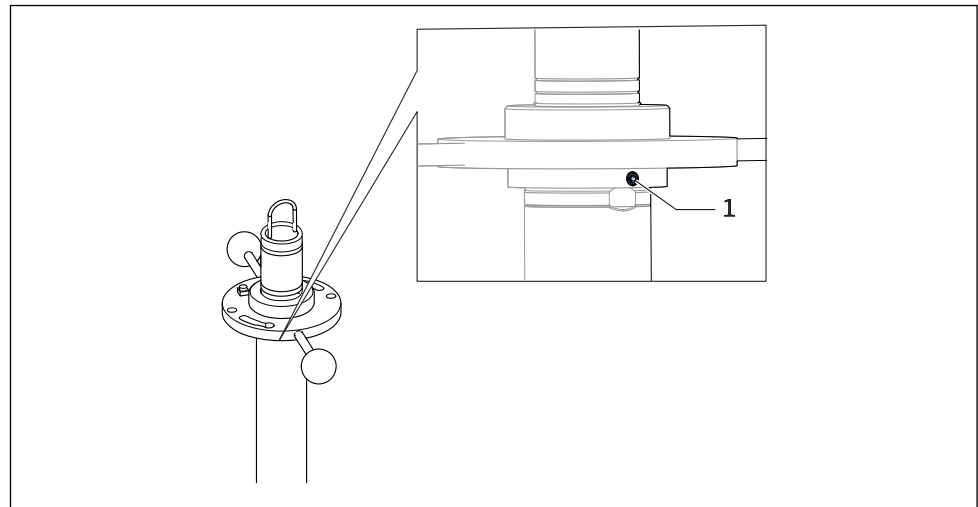
4. Zárja le a golyós csapot! Nyomja le a kézikart, amennyire csak lehet (csak egy irányban lehetséges!).

↳ Amikor a golyós csap zárva van, akkor a szerelvény le van választva a folyamatról.

5. Csatlakoztasson egy tömlőt a légtelenítőszelephez (3. tétel).

6. Légtelenítse az öblítőkamrát.

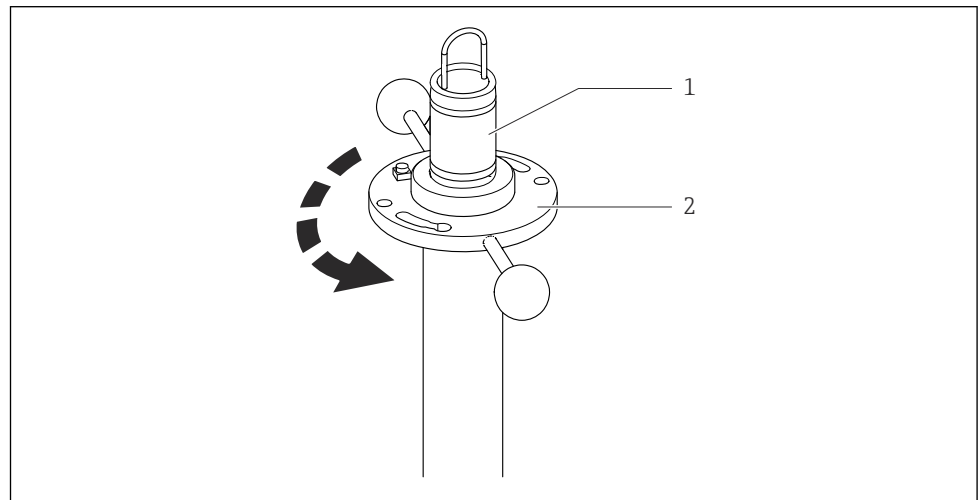
7.



A0038433

Hajtsa ki a bajonettanya alján lévő hernyócsavart (1. tétel).

8.



A0038434

Csavarja le a bajonettanyát és az érzékelőtartót (1. tétel) a visszahúzócsőről. Ennek során tartsa erősen a visszahúzócsövet, és forgassa el a fogantyúkat (2) az óramutató járásával ellentétesen (kb. 9 fordulat).

9. A fogantyúkat tartva húzza ki a bajonettanyát az érzékelőtartóval együtt a visszahúzócsőből.

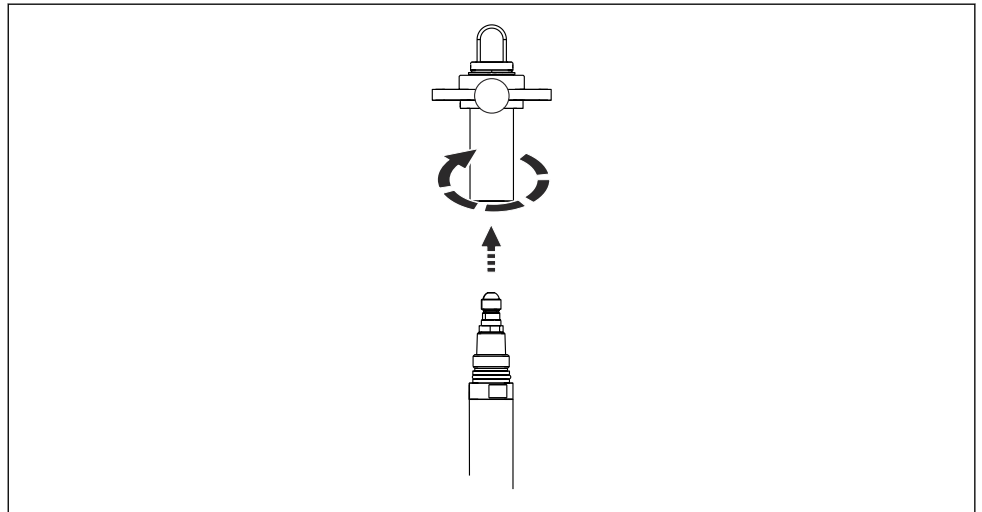
i A már beépített érzékelő pontos helyzete csak a konzol segítségével ellenőrizhető! Tartsa be az érzékelőhöz tartozó Használati útmutató utasításait az érzékelő beállítására vonatkozóan.

Az érzékelő becsavározása

1. Vezesse át az érzékelő kábelét az érzékelőtartón.

2. Zsírozza meg az érzékelőtartó belső menetét.

3.

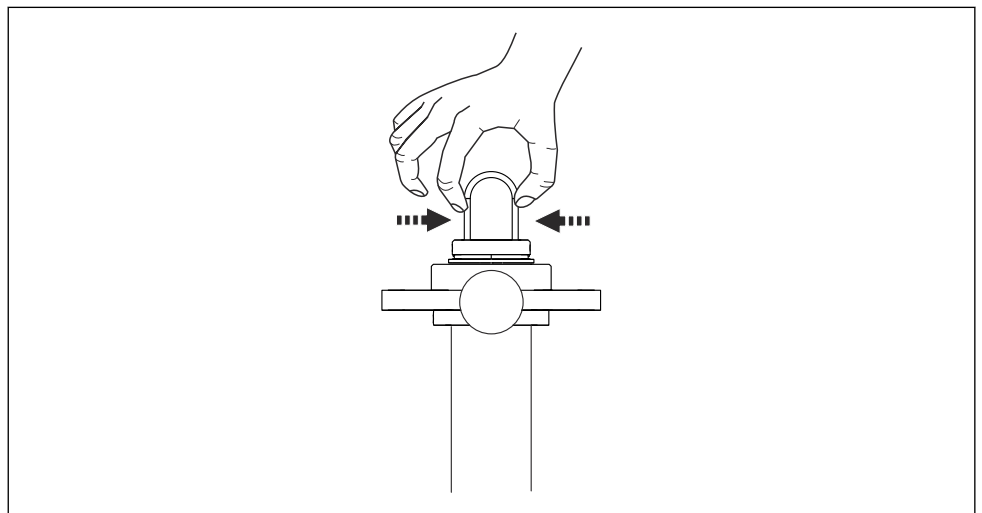


A0038441

Csavarozza be az érzékelőt az érzékelőtartó belső menetébe, és kézzel húzza meg.

A konzol beigazítása

1.

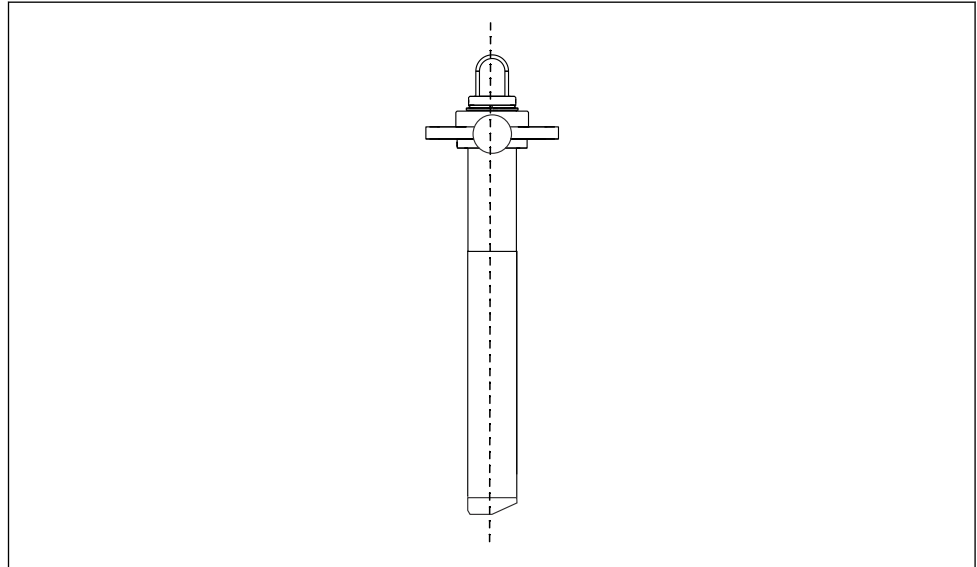


A0038442

Tolja ki a konzolt a szerelési furatokból.

- ↳ Az érzékelő tartókonzolját különböző helyzetekben, 60°-os intervallumok szerint lehet behelyezni. Ilyen módon a konzol segítségével megjelölheti az érzékelő helyzetét a visszahúzócsőben.

2.



A0038443

11 A konzolok beigazítása a zavarosságérzékelő CUS52D érzékelő példáján

Figyelembe véve az érzékelő áramlás felőli oldalát, igazítsa a konzolt az érzékelőfej tengelyéhez.

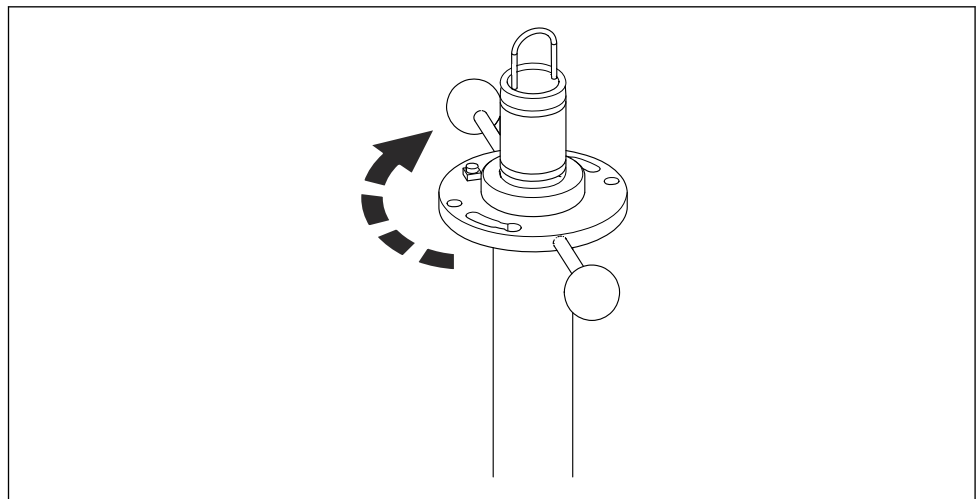
↳ Ilyen módon meghatározhatja az érzékelő felületének helyzetét a folyamatban, és hozzáigazíthatja az érzékelőt a közegáramláshoz.

3. Tolja be a konzolt a kívánt szerelési furatokba.

Az érzékelő beszerelése a visszahúzócsőbe

1. Helyezze be a felszerelt érzékelőt a visszahúzócsőbe.

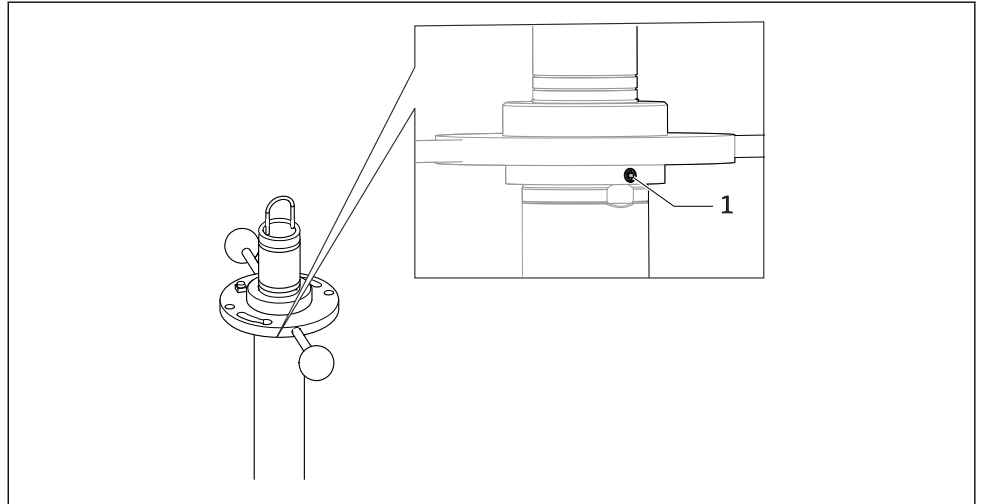
2.



A0038444

Tartsa erősen a visszahúzócsövet és húzza meg a bajonettanyát (forgassa el a fogantyúkat az óramutató járásával megegyező irányban).

3.



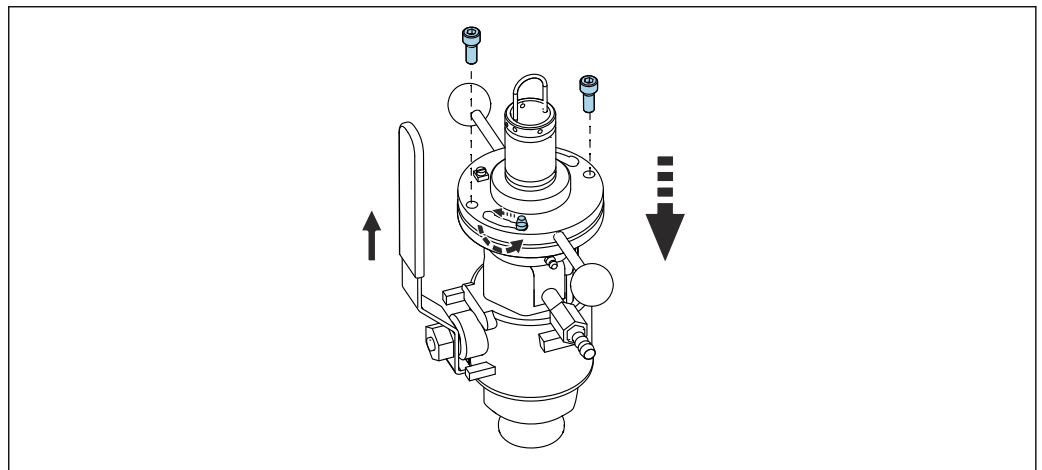
A0038433

Húzza meg a bajonettanya hernyócsavarját.

4. Csatlakoztassa az öblítőkamra csatlakozását.

Az érzékelő beszerelése a szerelvénybe

A szerelvény szerviz pozícióban van.



A0038445

1. Kenje meg a visszahúzócsövet.

↳ Ezáltal a visszahúzócső könnyebben mozgatható mérési helyzetbe.

2. Tolja fel a kézikart, amennyire csak lehetséges.

↳ A golyós csap nyitva van.

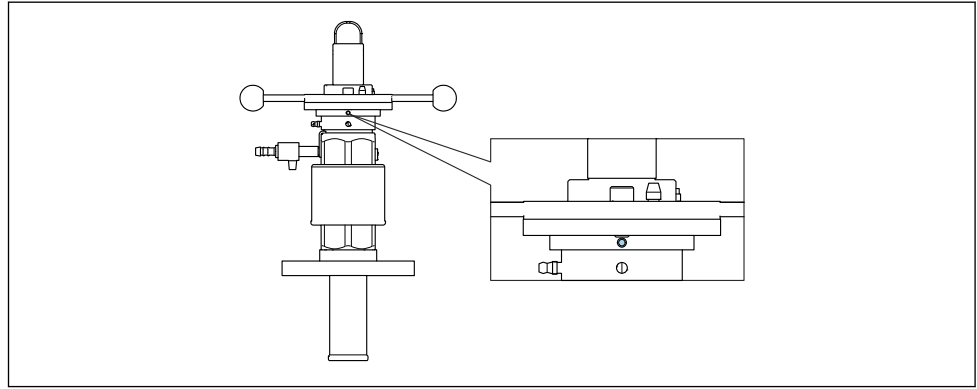
3. Tolja a visszahúzócsövet a mérési helyzet irányába, ameddig csak lehetséges.

↳ A visszahúzócső és az érzékelő mérési helyzetben van.

4. Tartsa egyenesen a bajonettzárat és zárja be.

5. Rögzítse a visszahúzócsövet a rögzítőcsavarokkal.

6.



A0042643

Lazítsa meg a karima alatti hernyócsavart.

7. Forgassa a teljes felső szerelvényt a saját tengelye körül, amíg az érzékelő a közegáramláshoz képest a megfelelő helyzetbe nem kerül.
8. Ismét húzza meg a hernyócsavart.

5.2.4 Az érzékelőtartó felszerelése egy másik érzékelőre

Az univerzális érzékelőtartó ezt követően felszerelhető egy másik érzékelőre.

Az érzékelőtartó több érzékelő-specifikus horonnyal rendelkezik.

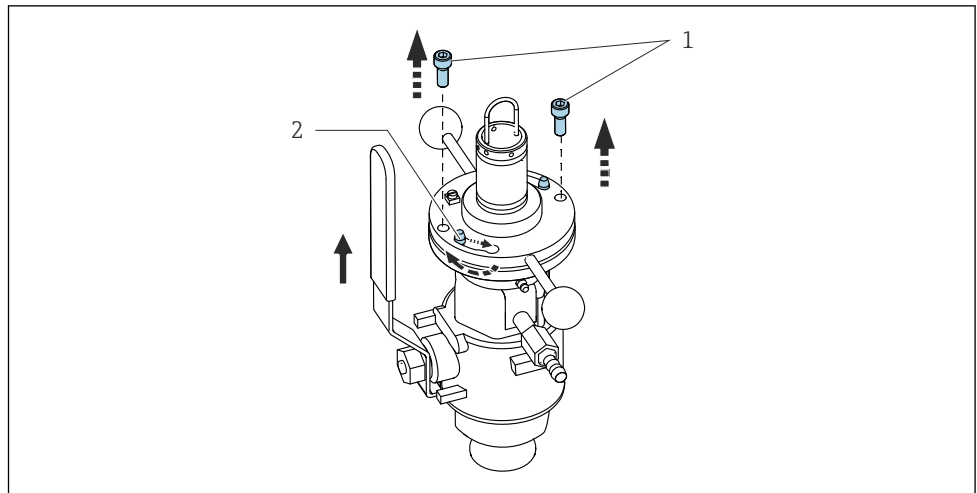
A kívánt érzékelőt a hornyokhoz kell igazítani. A hornyok arra szolgálnak, hogy az érzékelőtartót az érzékelő beépítési hosszához lehessen igazítani.

Az érzékelőtartó szétszerelése

Az érzékelő beépítéséhez használja a következő eszközöket:

- 2,5 mm-es imbuszkulcs
- 6 mm-es imbuszkulcs

1.

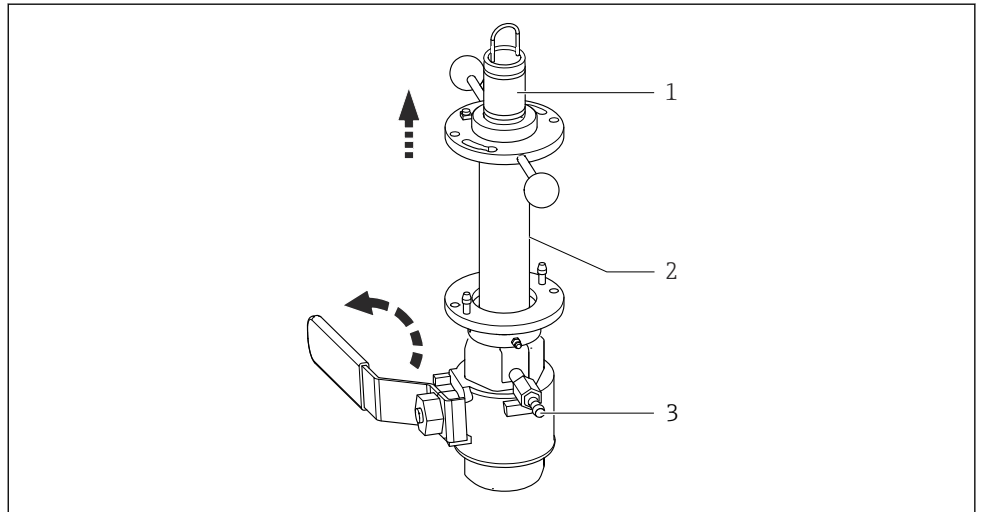


A0038431

Hajtsa ki a rögzítőcsavarokat (1. tétel), és helyezze biztonságos, elérhető helyre.

2. Forgassa el a bajonettanyát.
 - ↳ A bajonettzár (2. tétel) ki van nyitva.

3.



A0038432

A fogantyúkkal húzza ki a visszahúzócsövet (2. tétel) az érzékelőtartóval (1. tétel) együtt, amennyire csak lehet.

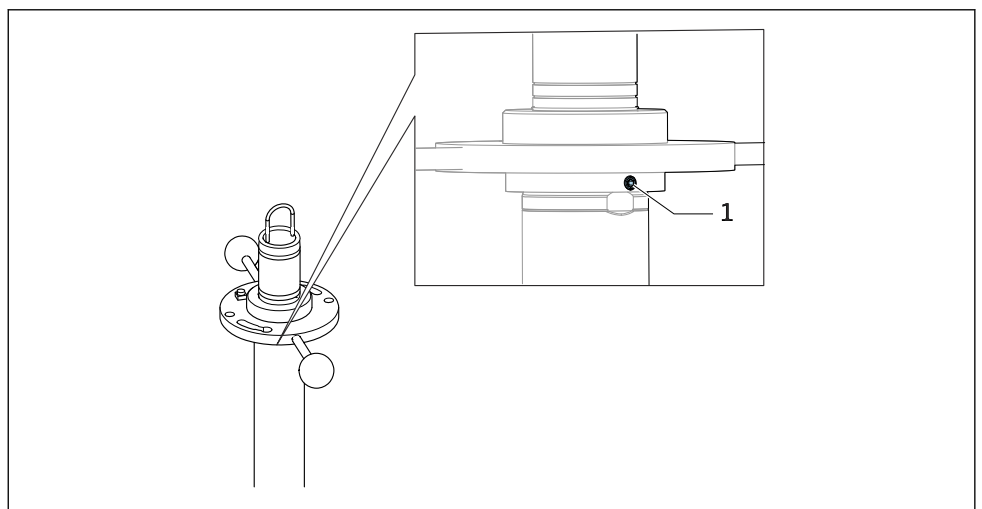
4. Zárja le a golyós csapot! Nyomja le a kézikart, amennyire csak lehet (csak egy irányban lehetséges!).

↳ Amikor a golyós csap zárva van, akkor a szerelvény le van választva a folyamatról.

5. Csatlakoztasson egy tömlőt a légtelenítőszelephez (3. tétel).

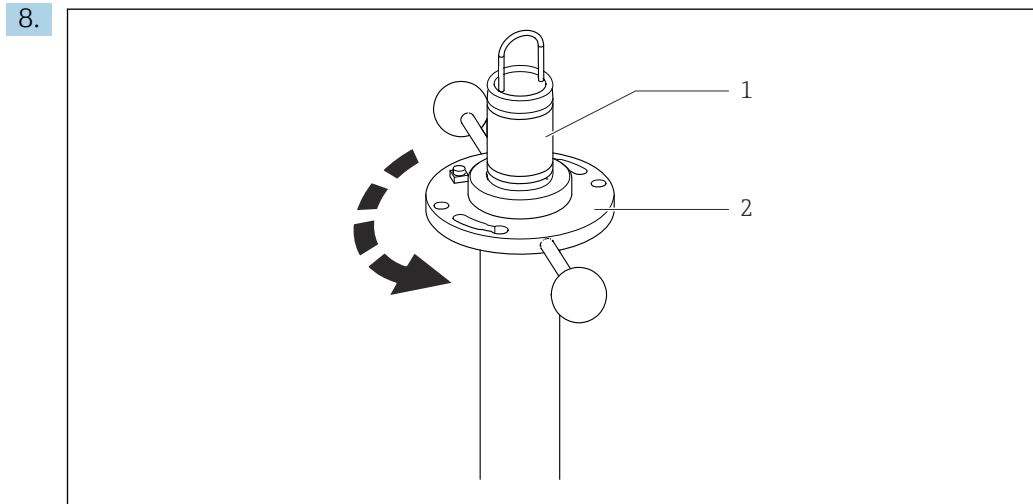
6. Légtelenítse az öblítőkamrát.

7.



A0038433

Hajtsa ki a bajonettanya alján lévő hernyócsavart (1. tétel).



A0038434

Csavarja le a bajonettanyát és az érzékelőtartót (1. tétel) a visszahúzócsőről. Ennek során tartsa erősen a visszahúzócsövet, és forgassa el a fogantyúkat (2) az óramutató járásával ellentétesen (kb. 9 fordulat).

9. A fogantyúkat tartva húzza ki a bajonettanyát az érzékelőtartóval együtt a visszahúzócsőből.
10. Tisztítsa meg az érzékelőtartót, az érzékelőt és a tömítéseket, ha szükséges.

Fix kábellel ellátott érzékelőkhöz

1. Válassza le a kábelt a távadónál vagy a csatlakozódoboznál.
2. Távolítsa el a kábelt a bajonettanyából és az érzékelőtartóból.

Az érzékelő eltávolítása

Az érzékelő eltávolításához használja a következő eszközöket:

- Speciális, laposcsőrű fogó a külső, furatok nélküli zárógyűrűkhöz
- Alternatív megoldásként egy kisméretű csavarhúzó

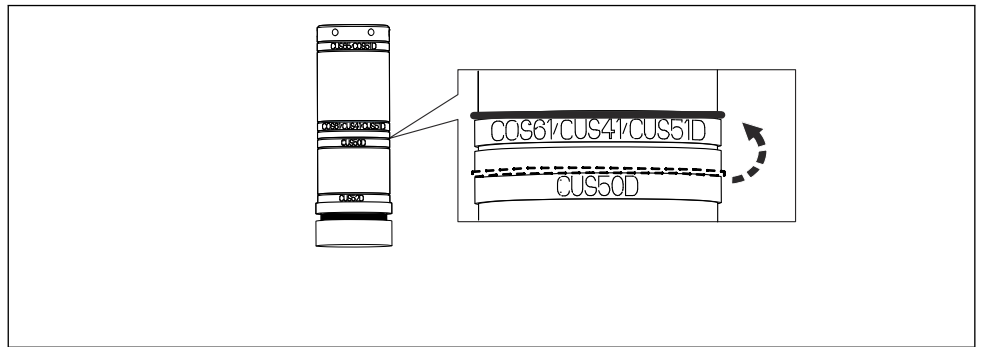
1. Tartsa erősen az érzékelőt, és csavarja le az érzékelőtartót az érzékelőről.
2. A speciális fogó segítségével távolítsa el a felső zárógyűrűt, mely az érzékelőtartón, a bajonettanya fölött található.
3. Felülről távolítsa el a bajonettanyát az érzékelőtartóról.
4. Lazítsa meg az alsó zárógyűrűt a speciális fogóval.

Memosens dugaszolófejjel ellátott érzékelőkre vonatkozóan

- ▶ Oldja ki az érzékelő Memosens kábelét.

A zárógyűrű helyzetének megváltoztatása

1.



A0038801

Illessze az alsó zárógyűrűt a megfelelő horonyra

↳ Az érzékelőtartón lévő érzékelőjelölés már nem látható. → 8

2. Illessze a bajonettanyát az alsó zárógyűrűre

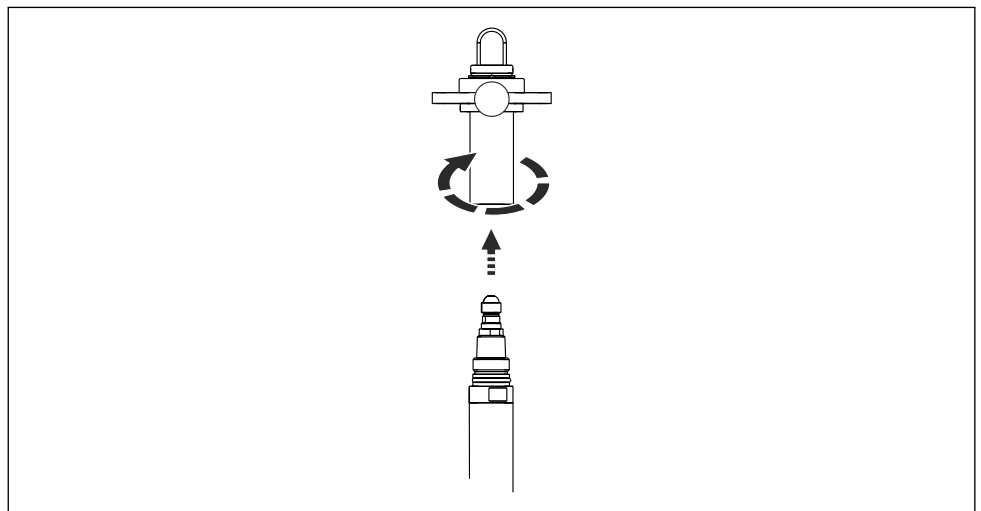
3. Szerelje fel a felső zárógyűrűt

Az érzékelő felszerelése

1. Vezesse át az érzékelő kábelét az érzékelőtartón.

2. Zsírozza meg az érzékelőtartó belső menetét.

3.



A0038441

Csavarozza be az érzékelőt az érzékelőtartó belső menetébe, és kézzel húzza meg.

4. Helyezze be a felszerelt érzékelőt a visszahúzócsőbe.

5. Tartsa erősen a visszahúzócsövet és húzza meg a bajonettanyát (forgassa el a fogantyúkat az óramutató járásával megegyező irányban).

6. Húzza meg a bajonettanya hernyócsavarját.

7. Csatlakoztassa az öblítőkamra csatlakozását.

8. Kenje meg a visszahúzócsövet.

↳ Ezáltal a visszahúzócső könnyebben mozgatható mérési helyzetbe.

9. Tolja fel a kézikart, amennyire csak lehetséges.

↳ A golyós csap nyitva van.

10. Rögzítse a visszahúzócsövet a rögzítőcsavarokkal.

5.3 Beépítés utáni ellenőrzés

- A beszerelés után ellenőrizze az összes csatlakozást, biztosítva azok rögzítését és szivárgásmentességét.
- Ügyeljen arra, hogy az (opcionális) öblítővíz-csatlakozók tömlőit erő kifejtése nélkül ne lehessen leszerelni. A csövek közvetlen érintkezésben vannak a közeggel, ezért ezeket megfelelően rögzíteni kell.
- Ellenőrizze a tömlőket.

6 Üzembe helyezés

6.1 Előkészítő lépések

FIGYELMEZTETÉS

Sérülésveszély a közeg kilépésekor!

- ▶ Üzembe helyezés előtt ellenőrizze, hogy az öblítőtömlők csatlakoztatva vannak-e a szerelvényhez, vagy a vakdugók fel vannak-e helyezve az öblítőcsatlakozókra.
- ▶ Ellenkező esetben ne használja a szerelvényt a folyamathoz.

Az üzembe helyezés előtt ellenőrizze, hogy:

1. Az összes tömítés megfelelően illeszkedik a szerelvényen és a folyamatcsatlakozáson.
2. Az érzékelő megfelelően van felszerelve és csatlakoztatva .

7 Kezelés

7.1 Az eszköz beállítása a folyamatkörülményekhez

7.1.1 A szervizpozíciótól a mérési pozícióig

1. Ellenőrizze az öblítőkamra csatlakozásait, hogy azok zárva vannak-e.
2. Nyissa ki a golyós csapot.
3. Tolja a visszahúzó csövet a folyamat irányába, ameddig csak lehetséges.
4. Rögzítse a visszahúzó csövet a bajonettzár segítségével.
5. Húzza meg a rögzítőcsavarokat.
6. Lazítsa meg a karima alatti hernyócsavart.
7. Az érzékelő beigazításához a fogantyúkkal forgassa el a szerelvény felső részét a saját tengelye körül.
8. Ismét húzza meg a hernyócsavart.

7.1.2 A mérési pozíciótól a szervizpozícióig

1. Hajtsa ki a rögzítőcsavarokat egy imbuszkulccsal.
2. Nyissa ki a bajonettzárat.
3. Húzza ki teljesen az érzékelőtartót (szerviz pozíció).
4. Zárja le a golyós csapot.
5. Légtelenítse az öblítőkamrát.
6. Végezze el a szükséges szerviz munkát.

8 Karbantartás

▲ FIGYELMEZTETÉS

A közeg kiszökhet.

Sérülésveszély!

- ▶ Csak akkor építse be a szerelvényt, ha a folyamat le van választva.
- ▶ Szétszerelés előtt mindig győződjön meg arról, hogy a folyamatcső és tartály nyomásmentes, üres és le van öblítve.
- ▶ Mozgassa a szerelvényt a szervizhelyzetbe.
- ▶ Zárja le a golyós csapot.

8.1 Karbantartási feladatok

ÉRTESÍTÉS

A kedvezőtlen környezeti feltételek, például a rendszer rezgései vagy a korróziót elősegítő légkör befolyásolhatják a biztonsági gyűrű funkcionális integritását.

Fennáll annak a veszélye, hogy a gyűrű eltörik vagy kiszabadul a horonyból.

- ▶ Szemrevételezéssel ellenőrizze a korrózió lehetséges jeleit.
- ▶ Ügyeljen arra, hogy a gyűrű megfelelően illeszkedjen a horonyba.

8.1.1 Tisztítószer

A tisztítószer kiválasztása a szennyezettség mértékétől és típusától függ. A leggyakoribb szennyeződéstípusokat és a megfelelő tisztítószereket az alábbi táblázat tartalmazza.

A szennyeződés típusa	Tisztítószer
Zsírok és olajok	Felületaktív anyagokat (lúgos hatóanyagokat) vagy vízben oldható szerves oldószereket (halogénmentes, pl. etanol) tartalmazó szerek
Vízkölerakódások, fém-hidroxid felhalmozódás, líofób biológiai felhalmozódás	Kb. 3% sósav
Szulfidlerakódások	3% sósav és tiokarbamid keveréke (kereskedelmi forgalomban kapható)
Fehérjefelhalmozódás	3% sósav és pepszin keveréke (kereskedelmi forgalomban kapható)
Rostok, szuszpendált anyagok	Nagynyomású víz, esetleg felületaktív anyagok
Könnyű biológiai felhalmozódás	Nagynyomású víz

▲ VIGYÁZAT

Oldószerek belégzése

Oldószerek okozta egészségügyi veszély

- ▶ Ne használjon halogéntartalmú szerves oldószert vagy acetont. Ezek az oldószerek tönkretelhetik az érzékelő műanyag alkatrészeit, valamint feltételezhetően rákkeltőek (pl. kloroform).

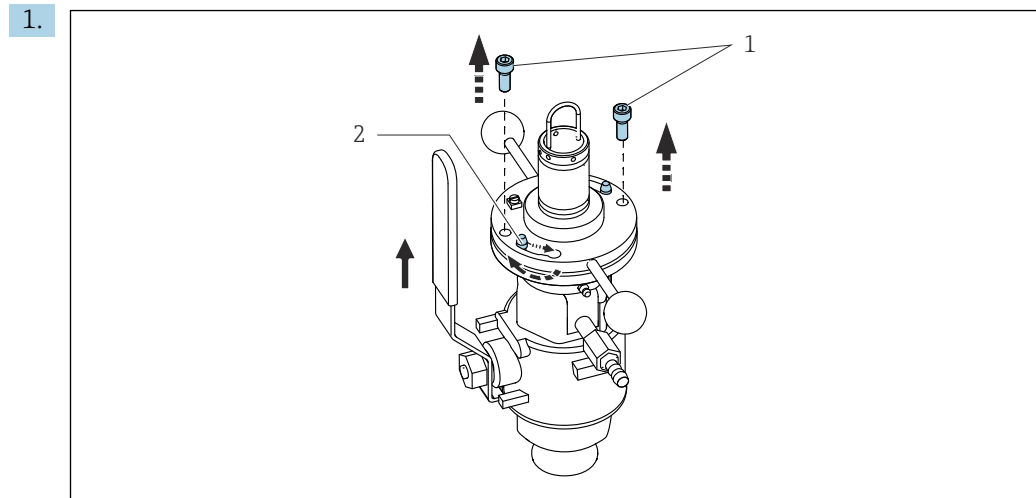
8.1.2 A szerelvény eltávolítása

Az érzékelő szétszerelése

Minden, a közeggel érintkező alkatrészt, például az érzékelőt és az érzékelővezetőt rendszeresen meg kell tisztítani.

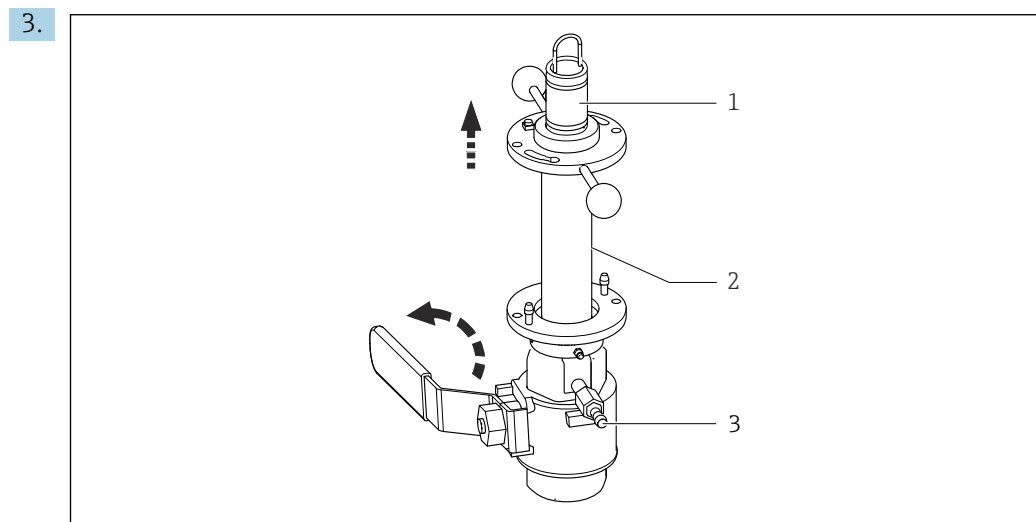
Az érzékelő eltávolításához használja a következő eszközöket:

- 2,5 mm-es imbuszkulcs
- 6 mm-es imbuszkulcs



Hajtsa ki a rögzítőcsavarokat (1. tétel), és helyezze biztonságos, elérhető helyre.

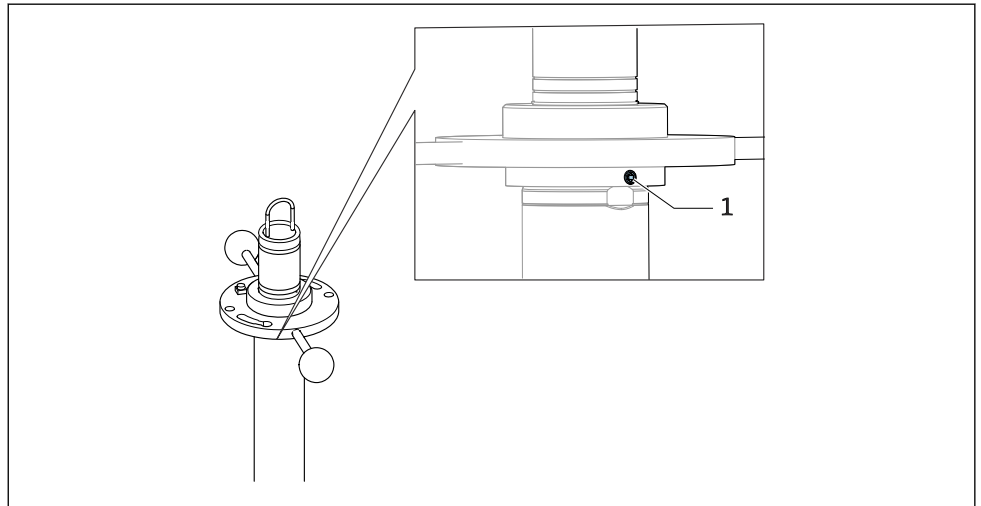
2. Oldja ki a bajonettzárat (2. tétel).



A fogantyúkkal húzza ki a visszahúzó csövet (2. tétel) az érzékelőtartóval (1. tétel) együtt, amennyire csak lehet.

4. Zárja le a golyós csapot! Nyomja le a kézikart, amennyire csak lehet (csak egy irányban lehetséges!).
- ↳ Amikor a golyós csap zárva van, akkor a szerelvény le van választva a folyamatról.
5. Csatlakoztasson egy tömlőt a légtelenítő szelephez.
6. Légtelenítse az öblítőkamrát.

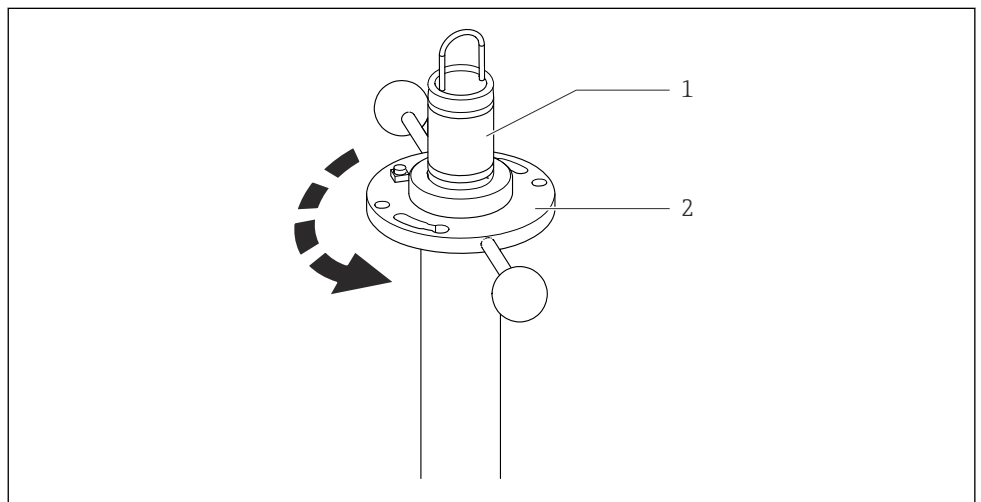
7.



A0038433

Hajtsa ki a bajonettanya alján lévő hernyócsavart (1. tétel).

8.



A0038434

Csavarja le a bajonettanyát és az érzékelőtartót (1. tétel) a visszahúzó csőről. Ennek során tartsa erősen a visszahúzó csövet, és forgassa el a fogantyúkat (2) az óramutató járásával ellentétesen (kb. 9 fordulat).

9. A fogantyúkat tartva húzza ki a bajonettanyát az érzékelőtartóval együtt a visszahúzó csőből.
10. Csavarja ki az érzékelőt az érzékelőtartóból.

8.1.3 A szerelvény tisztítása

A stabil és megbízható mérések biztosítása érdekében a szerelvényt és az érzékelőt rendszeresen meg kell tisztítani. A tisztítási folyamat gyakorisága és intenzitása a közegtől függ.

i Ivóvíz esetében a jellemző tisztítási intervallum 6 hónap.

A szerelvény tisztítása

1. A könnyű lerakódásokat és a szennyeződések megfelelő tisztító oldatokkal távolítsa el.
2. A makacsabb szennyeződések egy puha kefe és a megfelelő tisztítószer segítségével távolítsa el.

3. Nagyon makacs szennyeződés esetén az alkatrészeket áztassa oldószeres oldatba. Ezután egy kefével tisztítsa meg az alkatrészeket.
4. Tisztítás után kenje meg a visszahúzó csövet, hogy a szerelvény könnyen mozoghasson ki- és befelé. A megfelelő zsír: SYNTHESO GLEP 1 (Klüber márkájú). A PARALIQ GTE 703 (Klüber márkájú) élelmiszeriparban is használható.
5. A zsírcsonk segítségével kenje meg az O-gyűrűk közötti területet is.

8.1.4 A tömítések cseréje

⚠ VIGYÁZAT

A visszamaradó közeg és a megemelkedett hőmérséklet irritációt okozhat

Sérülésveszély!

- ▶ A közeggel érintkező alkatrészek kezelése során biztosítson megfelelő védelmet a közeg maradékaival és magas a hőmérséklettel szemben.
- ▶ Viseljen védőszemüveget és védőkesztyűt.

A tömítések tisztán tartása


1. Tartsa a szerelvény tömítőfelületeit szennyeződésektől mentes állapotban.
2. Időnként távolítsa el a lerakódást és a felhalmozódásokat.
3. Ha szivárgást észlel, vegye fel a kapcsolatot az Endress+Hauser értékesítési irodájával.

A szerelvény előkészítése

A tömítések tartozék készletként kaphatók. A tömítések cseréjekor válassza le a folyamatot, és teljesen távolítsa el a szerelvényt.

Használja a következő anyagokat és eszközöket:

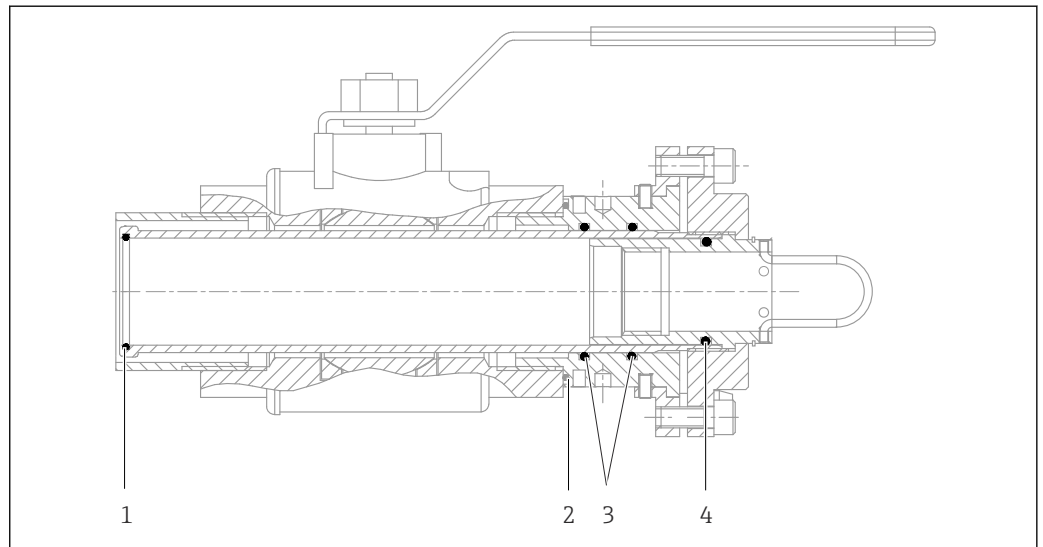
- Teflonszalag
- Zsír (pl. SYNTHESO GLEP 1 vagy PARALIQ GTE 703)
- 2,5 mm-es imbuszkulcs
- 6 mm-es imbuszkulcs
- Állítható nyitott végű csavarkulcs (max. 45 mm)
- Nyitott végű csavarkulcs készlet (csak karimás csatlakozáshoz)
- Speciális fogó
- Állítható csapos csavarkulcs, DIN 1810 B, méret: 68 - 75

1. Válassza le a folyamatot
2. Üritse le a csövet vagy tartályt.
3. Szerelje szét a szerelvényt →  31

A visszahúzó cső és az érzékelőtartó eltávolítása

1. Csavarja le az érzékelőtartót.
 - ↳ A visszahúzó cső menete most hozzáférhető.
2. Tekerjen teflonszalagot a visszahúzó cső menetére. Ez megóvja a tömítéseket a sérülésektől a visszahúzó cső behelyezésekor és eltávolításakor.
 - ↳ Ezért a tömítések védve vannak a sérülésektől a visszahúzó cső behelyezésekor és eltávolításakor.
3. Nyomja lefelé a visszahúzó csövet, a golyós csapból kifelé.
4. A speciális fogó segítségével távolítsa el a bajonettanya fölötti zárógyűrűt.
5. Távolítsa el a bajonettanyát az érzékelőtartóról.

A tömítésekhez való hozzáférés



12 Tömítések

- 1 Viton O-gyűrű, visszahúzó cső
- 2 Viton O-gyűrű, a golyós csap és a bajonettzár alsó része között
- 3 Viton O-gyűrűk, a bajonettzár alsó része
- 4 Viton O-gyűrű, érzékelőtartó

1. Csak az O-gyűrű cseréjekor, 2. tétel: csavarja le a légtelenítő csapot (biztonsági konzollal).
2. Csak az O-gyűrű cseréjekor, 2. tétel: kampós kulccsal csavarja le a bajonettzár alsó részét.
 - ↳ A tömítések most hozzáférhetők.

A tömítések cseréje és a szerelvény összeszerelése

1. Enyhén kenje meg az O-gyűrűket (pl. Syntheso Glep 1 használatával).
2. Cserélje ki a tömítéseket (O-gyűrűk), ha szükséges.
3. Ha még nem tette meg, tekerjen teflonszalagot a visszahúzó cső menetére.
 - ↳ Ez megóvjaa a tömítéseket a sérülésektől a visszahúzócső behelyezésekor.
4. Kenje meg a visszahúzó csövet.
5. A szerelvény visszaszerelése.
6. Ellenőrizze, hogy a bajonettanya fölötti zárógyűrű megfelelően illeszkedik-e.
7. A visszahúzó cső behelyezése után távolítsa el a teflonszalagot.
8. Mielőtt visszaállítja a szerelvényt a mérési helyzetbe, ellenőrizze, nincs-e szivárgás.

9 Javítás

9.1 Általános információ

VIGYÁZAT

A közeg kiszökéséből és a magas hőmérsékletből eredő sérülésveszély

A nyomásbiztonság veszélybe kerül

- ▶ A szerelvény bármilyen olyan sérülését, amely veszélyezteti a nyomásbiztonságot, csak meghatalmazott és szakképzett személy javíthatja.
- ▶ Minden javítási és karbantartási munkát követően megfelelő intézkedéseket kell tenni a szerelvény ellenőrzése érdekében, és biztosítani kell a szivárgásmentességet. Ezt követően a szerelvénynek ismét meg kell felelnie a műszaki adatok szerinti specifikációknak.

9.2 Pótalkatrészek

A javítási és átalakítási koncepció a következőket írja elő:

- A termék moduláris felépítésű
- A pótalkatrészek készletekbe vannak csoportosítva, amelyek tartalmazzák a készlethez kapcsolódó utasításokat
- Csak a gyártótól származó eredeti pótalkatrészeket használjon
- A javításokat a gyártó szervizrésze vagy képzett felhasználók végzik
- A tanúsított eszközök csak a gyártó szervizrészlegében vagy a gyárban alakíthatók át más tanúsított eszközverziókká
- Tartsa be a vonatkozó szabványokat, a nemzeti szabályozásokat, az Ex dokumentációban (XA) foglaltakat és a tanúsítványokat

1. A javítást a készlethez tartozó utasításoknak megfelelően végezze el.
2. Dokumentálja a javítást és az átalakítást, és azt írja/írassa be az életcikluskezelő eszközbe (W@M).

A pillanatnyilag kiszállítás céljából rendelkezésre álló pótalkatrészek megtalálhatók a weboldalon:

www.endress.com/device-viewer

- ▶ Pótalkatrészek megrendelésekor hivatkozzon a készülék sorozatszámára.

9.3 Visszaküldés

Amennyiben a termék javítást vagy gyári kalibrálást igényelne, illetve ha nem megfelelő terméket rendeltek vagy szállítottak, a terméket vissza kell küldeni a gyártó részére. ISO-tanúsítvánnyal rendelkező céggént, valamint a törvényi előírások értelmében, az Endress+Hauser köteles bizonyos eljárások betartására, olyan visszaküldött termékek kezelése során, amelyek kapcsolatba kerültek a közeggel.

Az eszköz gyors, biztonságos és szakszerű visszaküldése érdekében:

- ▶ A www.endress.com/support/return-material weboldalon talál tájékoztatást az eszközök visszaküldésének módjával és feltételeivel kapcsolatban.

Amennyiben a termék javítást vagy gyári kalibrálást igényelne, illetve ha nem megfelelő terméket rendeltek vagy szállítottak, a terméket vissza kell küldeni a gyártó részére.

A biztonságos, professzionális és gyors termék-visszaszállítás érdekében kérjük, forduljon a helyi értékesítési központhoz a követendő eljárással és általános feltételekkel kapcsolatban.

9.4 Ártalmatlanítás

- ▶ Vegye figyelembe a helyi előírásokat!

10 Kiegészítők

Az alábbiakban a jelen dokumentáció kiadásának idején rendelkezésre álló legfontosabb tartozékok kerülnek felsorolásra.

- ▶ Az itt nem szereplő tartozékokról a Szerviztől vagy az Értékesítési központtól kérhet tájékoztatást.

10.1 Eszköz-specifikus kiegészítők

10.1.1 Érzékelők

Turbimax CUS50D

- A szennyvíz zavarosságának és szilárdanyag-tartalmának nefelometriás mérésére
- 4 sugaras szórt fény módszer
- Memosens technológiával
- Termékkonfigurátor a termékoldalon: www.endress.com/cus50d



TIO0461C Műszaki információk

Turbimax CUS51D

- A szennyvíz zavarosságának és szilárdanyag-tartalmának nefelometriás mérésére
- 4 sugaras szórt fény módszer
- Memosens technológiával
- Termékkonfigurátor a termékoldalon: www.endress.com/cus51d



TIO0461C Műszaki információk

Turbimax CUS52D

- Higiénikus Memosens érzékelő az ivóvíz, technológiai víz és a közművek zavarosságának méréséhez
- Memosens technológiával
- Termékkonfigurátor a termékoldalon: www.endress.com/cus52d

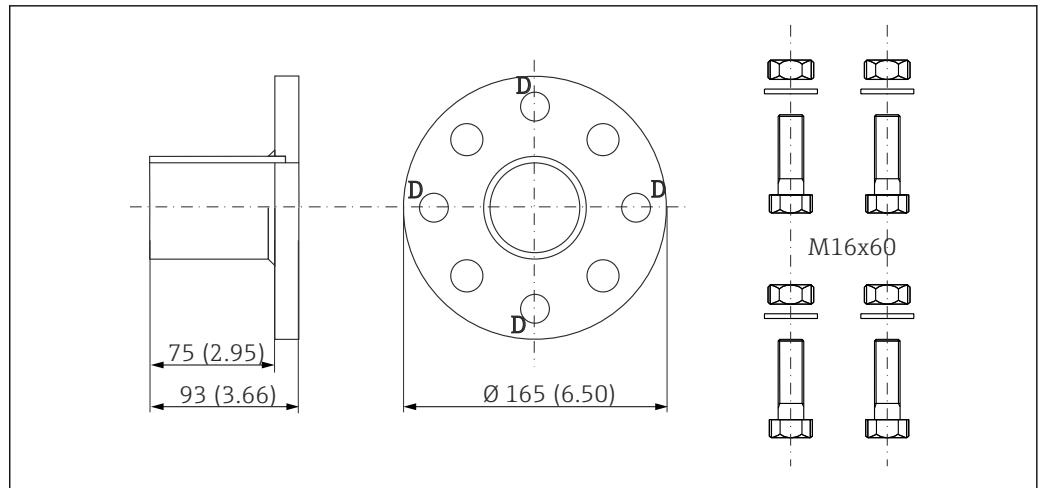


TIO1136C Műszaki információk

10.1.2 Hegesztési foglalat

Hegesztési foglalat

- Hegesztett foglalat 80 mm csőátmérőtől, DN 50 / ANSI 2" karimákkal:
 - Furatok a DN 50 karimához: 4 x 90° Ø18 a csavar kerületén Ø125 (4,92)
 - Furatok az ANSI 2" karimához: 4 x 90° Ø19 a csavar kerületén Ø121 (4,75)
- Karima tömítés, 4 db M16x60 csavar, 4 M16 anya, alátétekkel együtt,
- Rozsdamentes acél 1.4571 (AISI 316 Ti)
- Rendelési sz.: 50080249

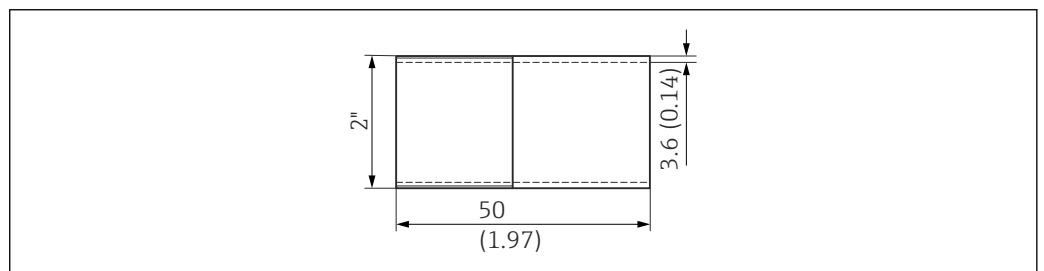


13 Hegesztési foglalat, méretek mm-ben (inch)

D Furatok jelölése, DN 50 karima

Hegesztési nyakak

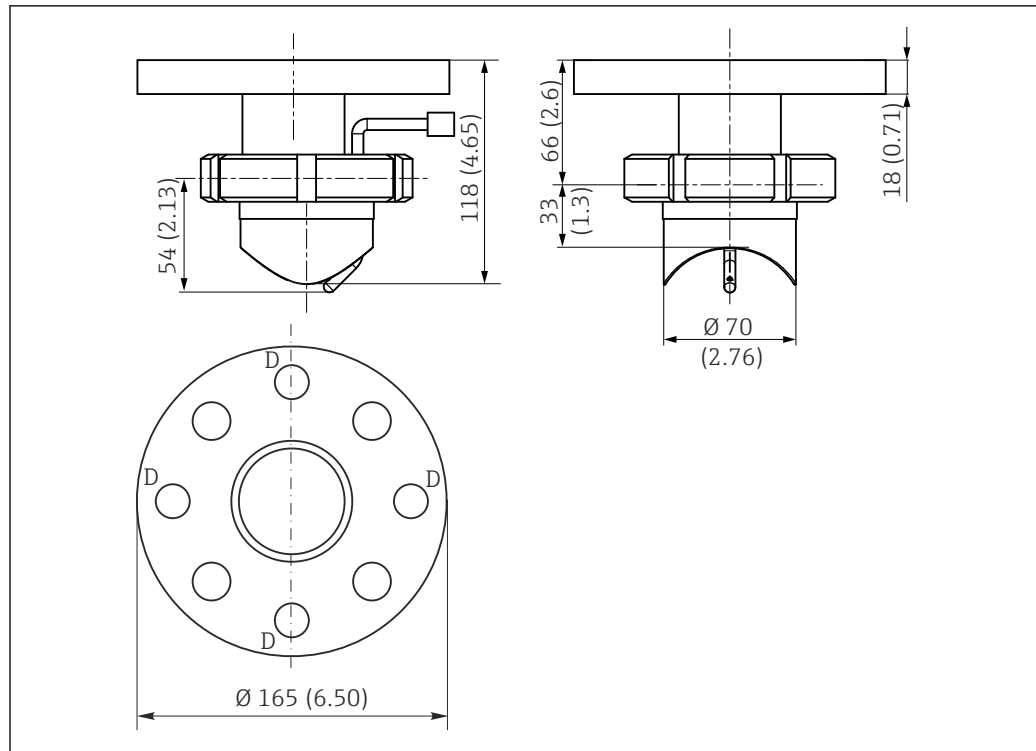
- Hegesztési nyakak 2"-os menethez
- Rozsdamentes acél 1.4404 (AISI 316 L)
- Rendelési sz.: 71448684



14 Hegesztési nyak, méretek mm-ben (inch)

Hegesztett öblítőfoglalat, DN 65

- A CUS51D/31/41 érzékelők csövekben és tartályokban történő automatikus spray-tisztításához:
 - Furatok DN 50 karimához: 4 x 90° Ø18 a csavar kerületén Ø125
 - Furatok ANSI 2" karimához: 4 x 90° Ø19 a csavar kerületén Ø121
- Öblítőcsatlakozás: R¼ külső menet
- Cserélhető öblítőfűvőkával
- 6 barig (87 psi) és 80 °C-ig (176 °F)
- Rendelési sz.: 51500912



15 Hegesztett öblítőfoglat, méretek mm-ben (inch)

D Furatok jelölése, DN 50 karima

10.2 Szervizzel kapcsolatos kiegészítők

Golyós csap az öblítőkamrához

- Öblítő csatlakozóként; a mellékelt légtelenítő csapot kiegészítve vagy helyettesítve;
- Rendelési sz.: 51512982

O-gyűrű készlet

- Viton + FPM
- Rendelési sz.: 51512981

11 Műszaki adatok

11.1 Környezet

Környezeti hőmérséklet 0 ... 50 °C (32 ... 122 °F)

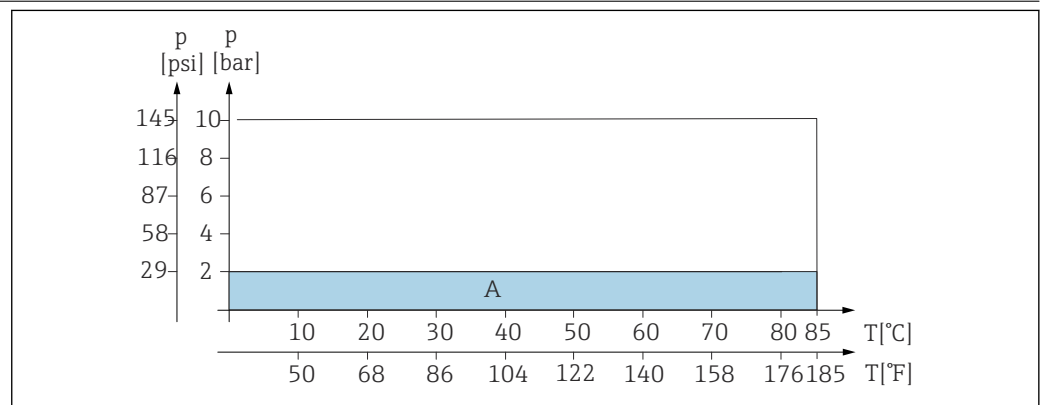
11.2 Folyamat

Közeg hőmérséklete 0 ... 85 °C (32 ... 185 °F)

Közegnyomás Max. 10 bar (145 psi)

i A szerelvény kézi behelyezésekor/visszahúzásakor a közeg nyomása nem haladhatja meg a 2 bart (29 psi)! Vegye figyelembe az alkalmazott érzékelő folyamatkörülményeit is!

Nyomás/hőmérséklet
névértékek



16 Nyomás/hőmérséklet névértékek

A Az a tartomány, amelyen belül a szerelvény kézzel működtethető

11.3 Mechanikai felépítés

Méreték → „Beépítés” rész

Öblítőcsatlakozó csomópontok

Csatlakozási lehetőségek:

- 2 x golyós csap OD 9 mm tömlőcsatlakozással (lásd: „Tartozékok”). (A szerelvény csomagja tartalmaz egy golyós csapot. Ez önmagában légtelenítő csapként működik.)
- Az ügyfél saját öblítőcsatlakozásai G1/8 külső menettel
- 2 x G1/8 (belső)

Légtelenítő csap

Golyós csap OD 9 mm tömlőcsatlakozással

Súly A változattól függően: 8-tól 11 kg-ig (17,6 - 24,3 lbs)

Anyagok

Nedvesített:	Viton (tömítések)
	Rozsdamentes acél 1.4404 (AISI 316 L)
	Nikkelezett sárgaréz (légtelenítő csap vagy öblítő csatlakozás)
Nem nedvesített:	Rozsdamentes acél 1.4404 (AISI 316 L)

Tárgymutató

A

A csomag tartalma	10
A személyzetre vonatkozó követelmények	5
Adattábla	9
Anyagok	42

B

Biztonság	
Munkahelyi biztonság	5
Üzemelés	6

F

Figyelmeztetések	4
----------------------------	---

H

Használat	
Rendeltetésszerű	5

J

Jóváhagyások	10
------------------------	----

K

Környezeti hőmérséklet	41
----------------------------------	----

M

Méretetek	41
Munkahelyi biztonság	5
Műszaki adatok	
Környezet	41
Mechanikai felépítés	41
Műszaki személyzet	5

R

Rendeltetésszerű használat	5
--------------------------------------	---

S

Súly	41
----------------	----

SZ

Szimbólumok	4
-----------------------	---

T

Tanúsítványok	10
Termékazonosítás	9

Ü

Üzembiztonság	6
-------------------------	---



71520866

www.addresses.endress.com
