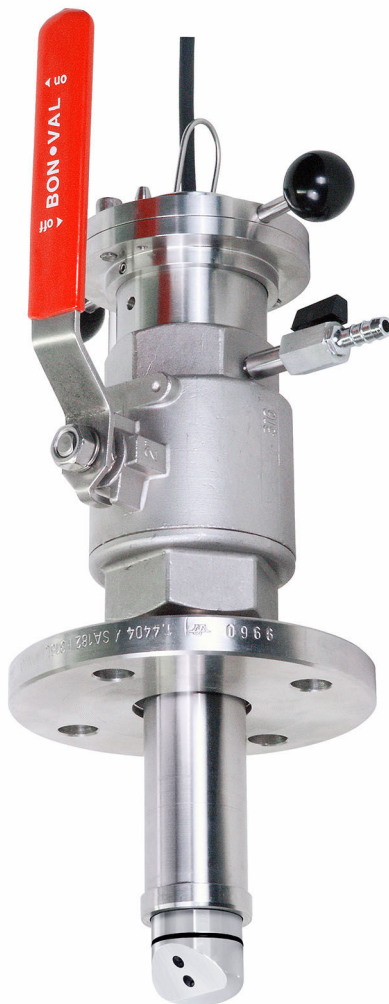


Información técnica

Cleanfit CUA451

Portasondas retráctil de accionamiento manual para agua, aguas residuales y productos de proceso



Aplicación

Agua para consumo y agua de proceso:

- Monitorización de filtros y retrolavado de filtros
- Monitorización de procesos de separación de fases
- Monitorización de agua bruta
- Tratamiento de fangos en depuradoras

Plantas de tratamiento de aguas residuales:

- Fangos en línea de recirculación
- Monitorización de centrifuga de fangos
- Fangos primarios y tratamiento de fangos

Productos de proceso de industrias de todo tipo:

- Monitorización de agua bruta y agua de proceso
- Monitorización de agua de refrigeración
- Líneas de recirculación
- Tratamiento de fangos en depuradoras

Ventajas

- Un portasondas para todas las aplicaciones
- El sensor se limpia sin interrumpir el proceso
- Diseño robusto: presión de proceso de hasta 10 bar (145 psi), manejable manualmente hasta 2 bar (29 psi)
- Adaptación al proceso con adaptador roscado de 2" o brida

Índice de contenidos

Funcionamiento y diseño del sistema	3
Estructura del portasondas	3
Estructura del soporte para sensor	3
Sistema de medición	5
Instalación	5
Orientación	5
Instrucciones de instalación	6
Entorno	6
Temperatura ambiente	6
Proceso	6
Temperatura del producto	6
Presión del producto	6
Rangos de presión/temperatura	6
Estructura mecánica	7
Medidas	7
Certificados y homologaciones	11
CE/PED	11
Información para cursar pedidos	11
Página de producto	11
Configurador de producto	11
Alcance del suministro	12
Accesorios	13
Accesorios específicos para el equipo	13
Accesorios específicos de servicio	14

Funcionamiento y diseño del sistema

El portasondas se acciona manualmente.

i La espita de salida o las conexiones de enjuague (si se usan) están en contacto abierto con el producto en la posición de medición y cuando se retrae/inserta el portasondas, por lo que están expuestas a la presión del proceso.

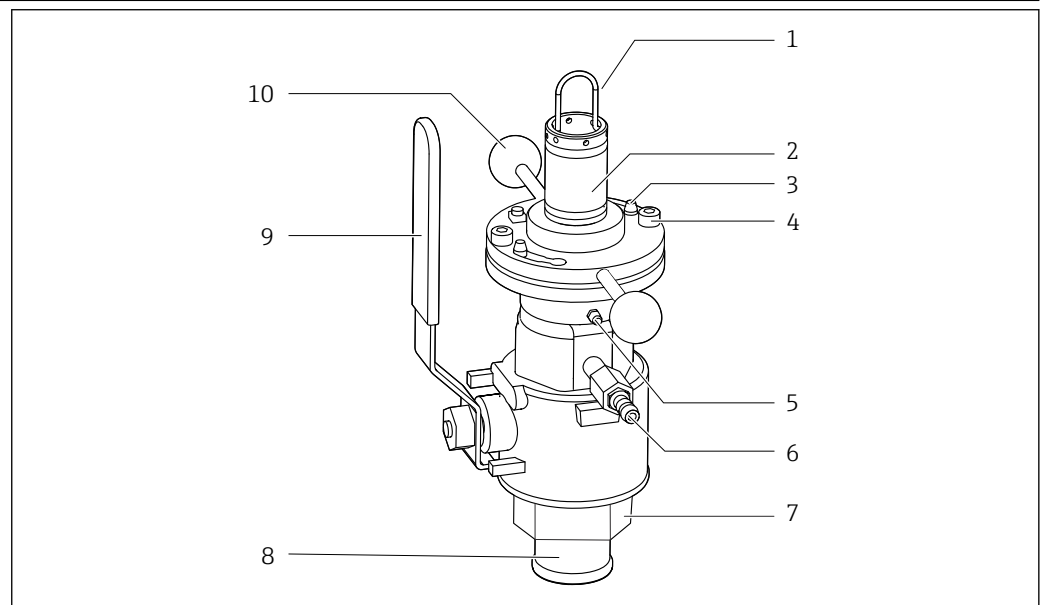
La espita de salida o las conexiones de enjuague (si se usan) deben estar cerradas cuando se inserta/retrae el portasondas.

En la posición de servicio (sensor desplazado hacia atrás todo lo posible hacia el portasondas y válvula de bola cerrada), el portasondas está aislado del proceso mediante la válvula de bola.

Esto significa que la limpieza, la calibración o la sustitución del sensor se pueden llevar a cabo sin interrumpir el proceso.

El portasondas se puede insertar/retraer manualmente en las condiciones de proceso si la presión de proceso es de hasta aprox. 2 bar (29 psi).

Estructura del portasondas



i 1 Portasondas en estado operativo (válvula de bola abierta)

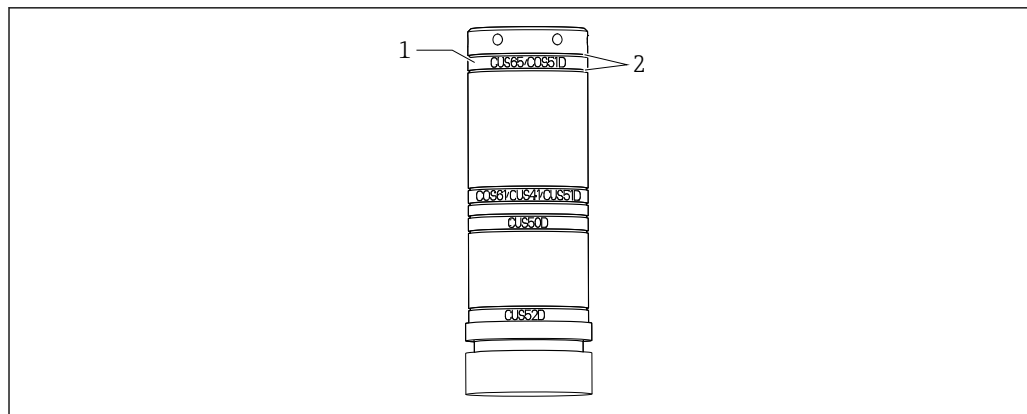
- 1 Brazadera del soporte para sensor
- 2 Soporte para sensor
- 3 Cierre de bayoneta
- 4 Tornillos de fijación
- 5 Boquilla de engrase
- 6 Válvula de bola/válvula para las conexiones de aireación o enjuague
- 7 Conexión a proceso
- 8 Tubo de retracción
- 9 Palanca de mano para abrir/cerrar la válvula de bola
- 10 Manivelas

i Existe la posibilidad de montar una válvula de cámara de enjuague adicional en el tornillo de bloqueo opuesto a la válvula de aireación.

Estructura del soporte para sensor

El soporte para sensor se utiliza para posicionar bien el sensor a fin de asegurar una correcta precisión de medición.

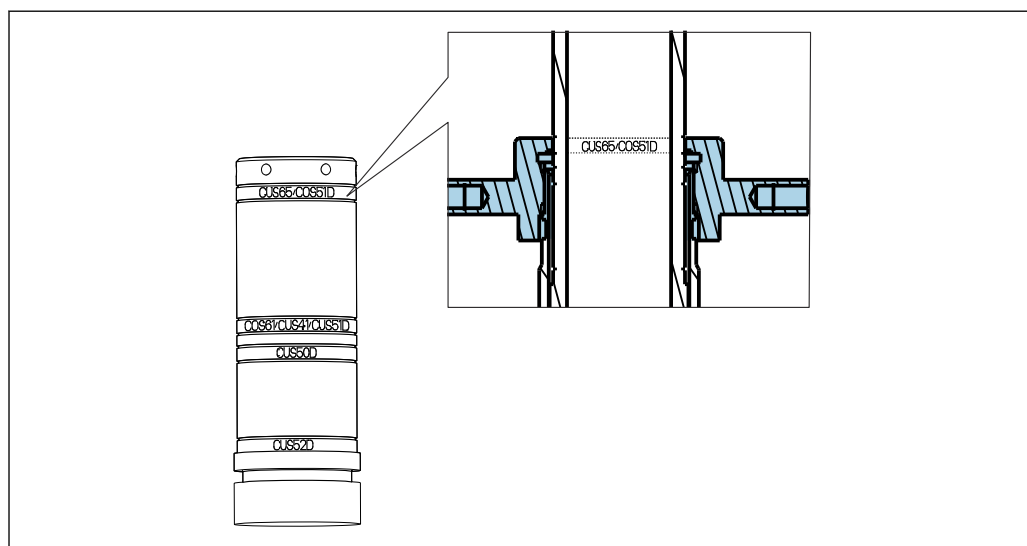
Si el sensor no está bien posicionado, la válvula de bola se puede bloquear en consecuencia o bien el sensor se puede situar en el espacio muerto.



A0038451

2 Soporte para sensor corto

- 1 Posición de montaje de la tuerca de bayoneta para sujetar el sensor correspondiente
 2 Ranuras de los anillos de seguridad para montar la tuerca de bayoneta

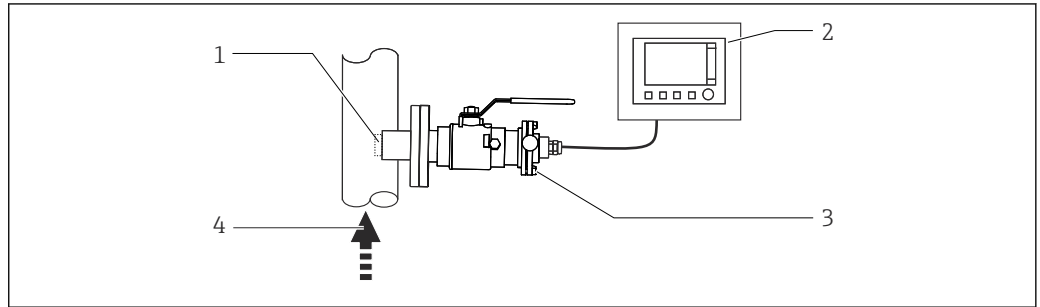


A0038479

3 Posición de montaje de la tuerca de bayoneta para el CUS65D o COS51D

i El nombre indicado en el soporte sirve de ayuda para el montaje. La marca correspondiente a la posición seleccionada para el sensor queda cubierta por la tuerca de bayoneta.

Sistema de medición



A0038660

4 Orientaciones, esquema

- 1 Sensor (véase Accesorios)
- 2 Transmisor
- 3 Portasondas retráctil
- 4 Dirección del caudal

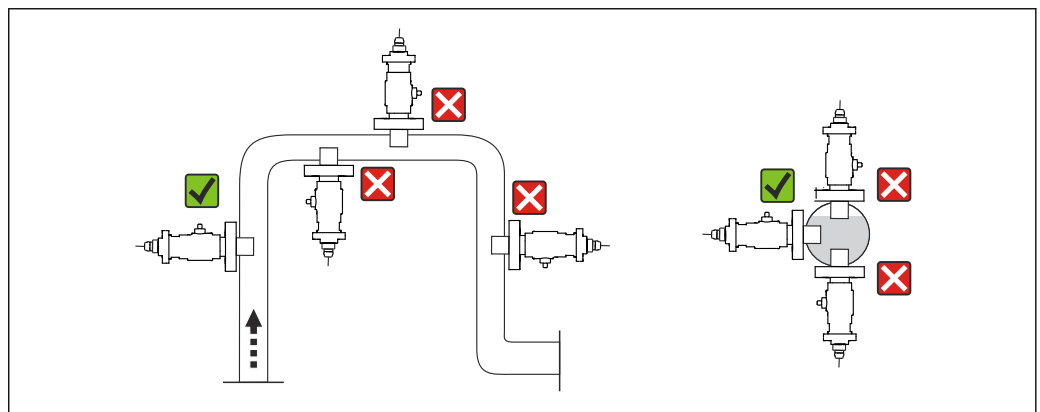
i La orientación depende del cuerpo del sensor. Preste atención al manual de instrucciones del sensor correspondiente. Para los sensores amperométricos se recomienda una inclinación de al menos 15°

- Asegúrese de evitar efectos de sifón en la salida de la cámara de enjuague. La entrada a la cámara de enjuague se debe efectuar siempre desde abajo.

Instalación

Orientación

El diagrama siguiente muestra las diferentes posiciones de instalación en tuberías e indica si son admisibles o no.



A0038661

5 Esquema de posiciones y orientaciones de instalación

- Idealmente, el portasondas debe montarse en una tubería ascendente. También es posible su instalación en una tubería horizontal.
- Si se utilizan materiales reflectantes (p. ej., acero inoxidable), el diámetro de la tubería debe ser de al menos 100 mm (4"). Se recomienda llevar a cabo una calibración en planta.
- Instalar el sensor en puntos en los que el caudal presente unas condiciones uniformes.
- No instale el sensor en lugares en los que se pueda acumular aire o formarse burbujas de espuma o en los que las partículas suspendidas se puedan depositar.
- Evite la instalación en tuberías descendentes.
- Evite la instalación de accesorios aguas abajo de los tramos de reducción de presión que puedan provocar una desgasificación.

Instrucciones de instalación ▶ Instale el portasondas en lugares en los que las condiciones de flujo sean uniformes. El diámetro mínimo de tubería es de DN 80.



Las instrucciones de instalación dependen del sensor que se use.

Las instrucciones de instalación detalladas se proporcionan tanto en la información técnica como en el manual de instrucciones del sensor en particular.

Entorno

Temperatura ambiente 0 ... 50 °C (32 ... 122 °F)

Proceso

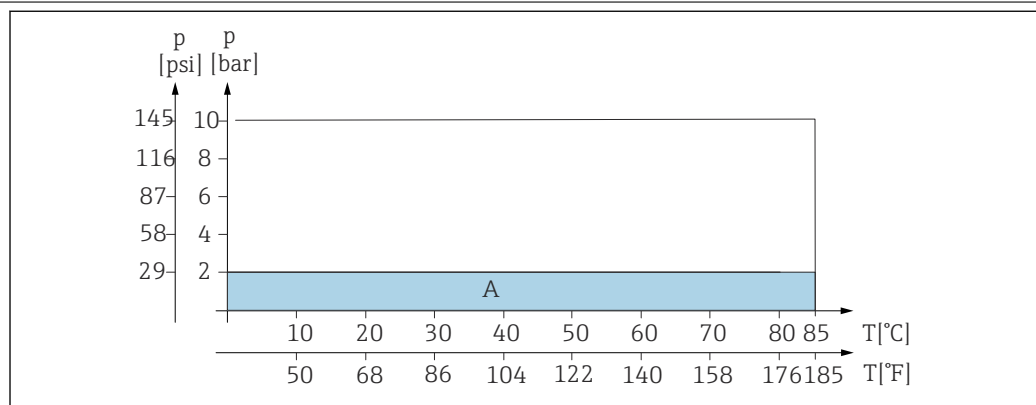
Temperatura del producto 0 ... 85 °C (32 ... 185 °F)

Presión del producto Máx. 10 bar (145 psi)



Para la inserción/extracción manual del portasondas, la presión del producto no debe superar los 2 bar (29 psi). Tenga en cuenta también las condiciones de proceso del sensor utilizado.

**Rangos de presión/
temperatura**



A0038761

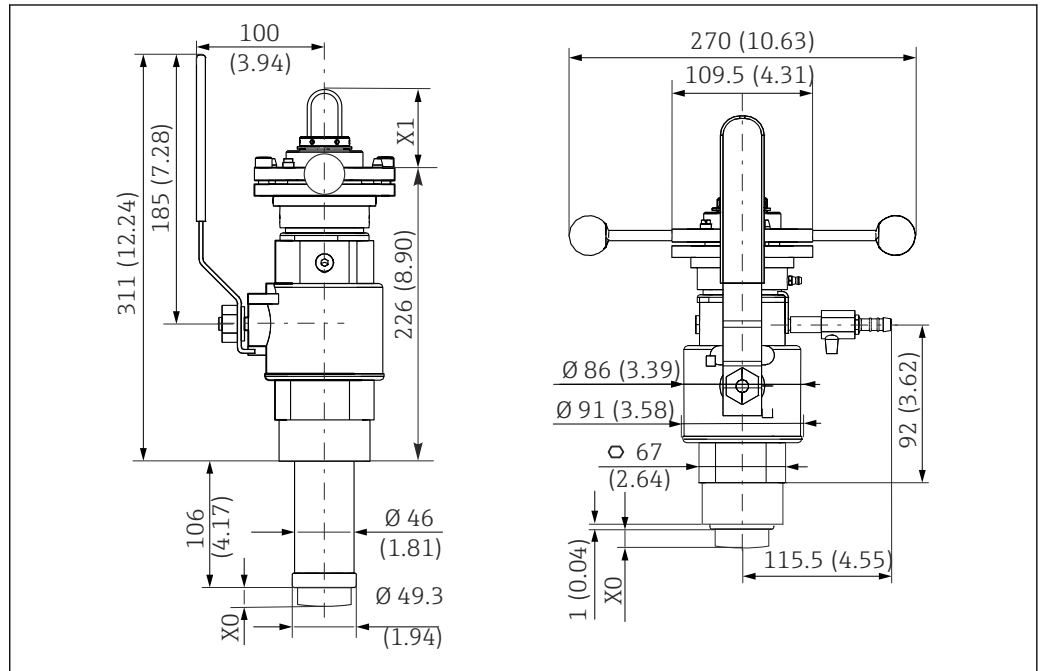
6 Rangos de temperatura/presión

A Rango en el que el portasondas puede manejarse manualmente

Estructura mecánica

Medidas

Portasondas con rosca G2 y casquillo para soldar en posición de medición (carrera larga y carrera corta)



A0038481

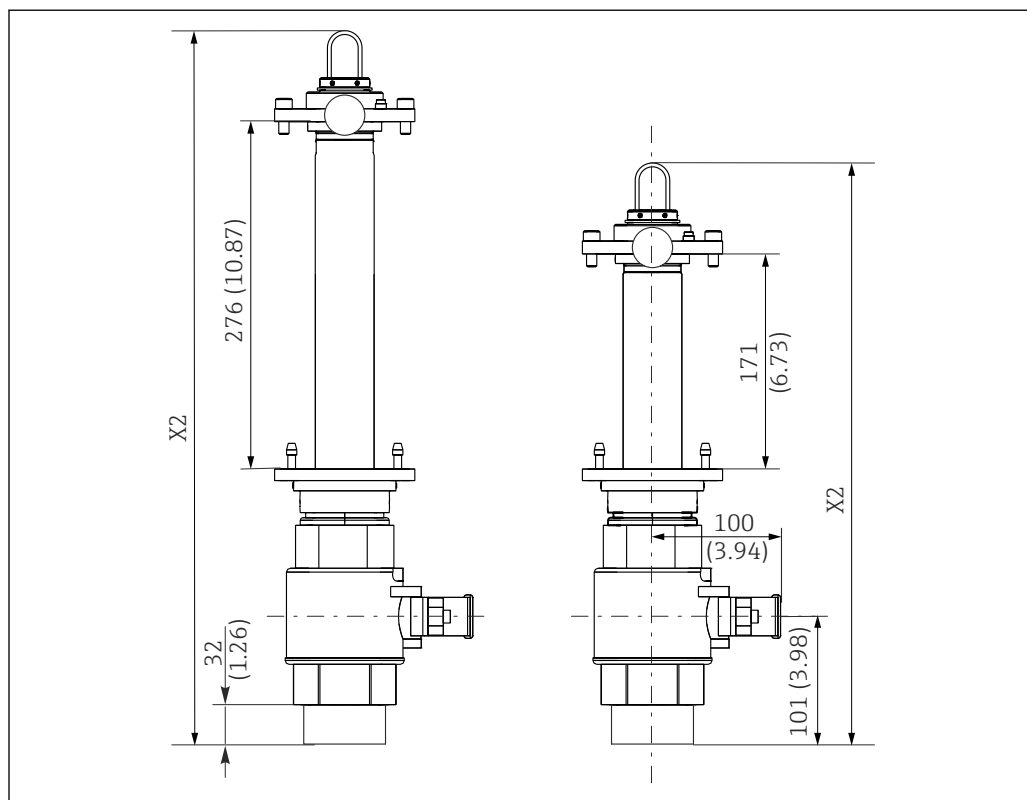
7 Medidas en mm (in)

X0, Las dimensiones dependen del sensor

X1,

X2

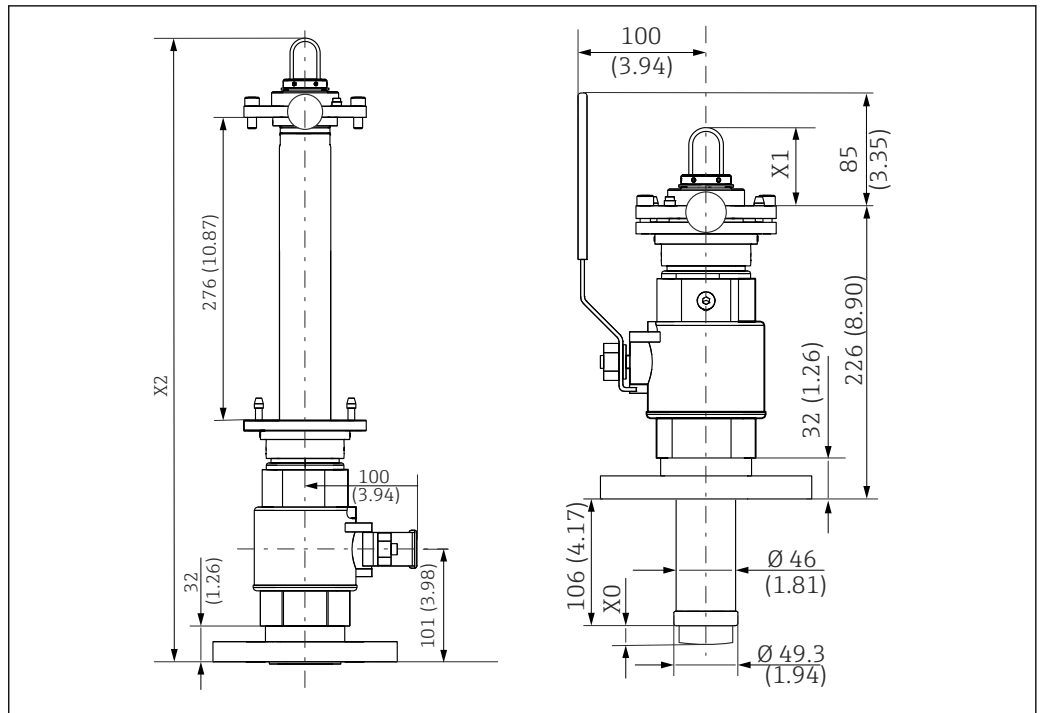
Portasondas con rosca G2 y casquillo para soldar en posición de servicio (carrera larga y carrera corta)



8 Dimensiones en mm (pulgadas)

X2 Las dimensiones dependen del sensor

Portasondas con conexión brida



A0038651

9 Dimensiones en mm (in)

X0, Las dimensiones dependen del sensor
X2

Sensor	X0
CUS52D	25 (0,98)
CUS50D	26 (1)
CUS41/	16 (0,63)
CUS51D	5 (0,2)
COS61D	12 (0,47)
CUS65	21 (0,83)
COS51D	12 (0,47)

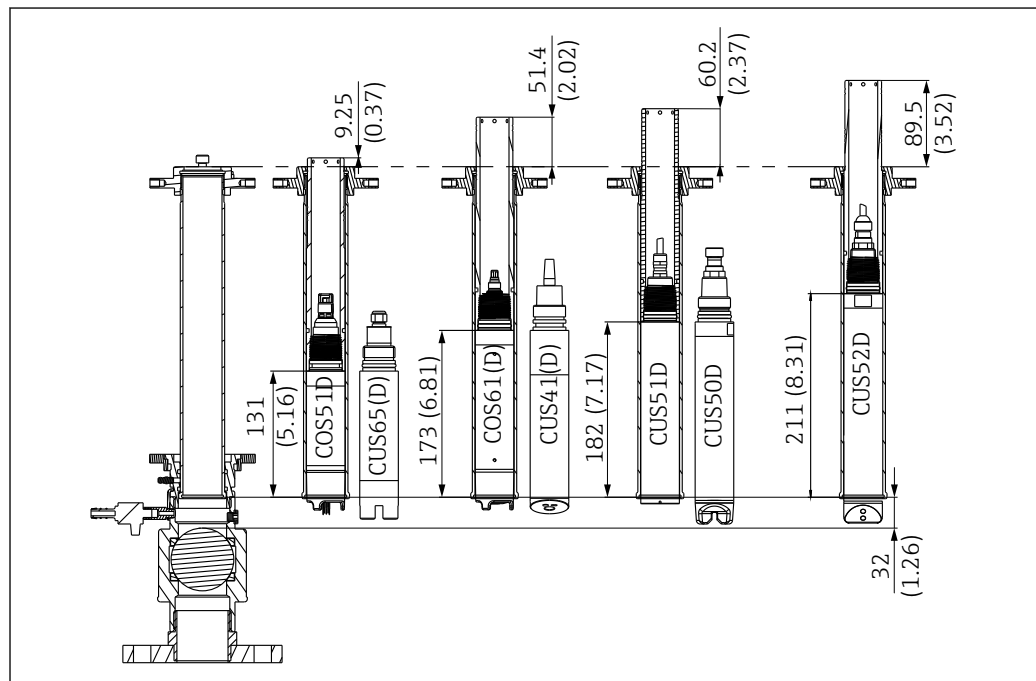
Posición de medición del sensor	X1
CUS52D	139 (5,47)
CUS50D	110 (4,33)
CUS41/CUS51D, COS61D	101 (3,98)
CUS65, COS51D	59 (2,32)

Posición de servicio del sensor, larga	X2
CUS52D	638 (25,12)
CUS50D	609 (23,98)

Posición de servicio del sensor, larga	X2
CUS41/CUS51D, COS61D	600 (23,62)
CUS65, COS51D	558 (21,97)

Posición de servicio del sensor, corta	X2
CUS52D	533 (20,98)
CUS50D	504 (19,84)
CUS41/CUS51D, COS61D	495 (19,49)
CUS65, COS51D	453 (17,83)

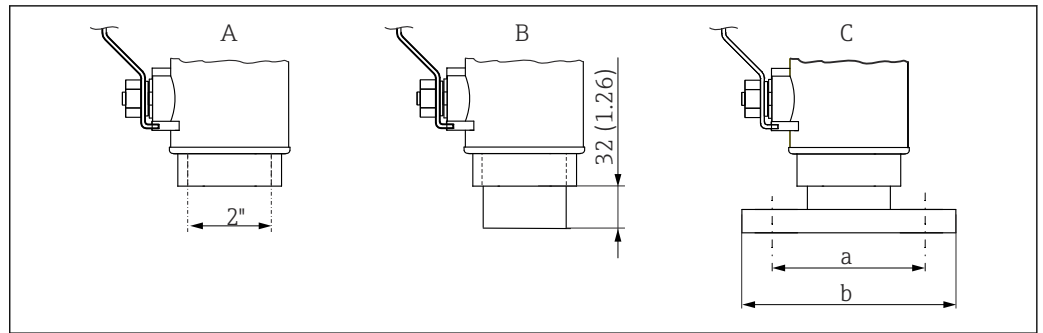
Soporte para sensor con sensores



A0038478

10 Dimensiones del soportes para sensor con sensores en mm (in)

Conexiones a proceso



A0038650

11 Dimensiones de las conexiones a proceso en mm (in)

- A Rosca hembra G2"
 B Rosca hembra G2" con casquillo para soldar
 C Brida DN 50 / PN 16 (según EN 1092-1) y brida ANSI 2" / 150 lbs
 a DN 50: Ø 125 (4,92), ANSI 2": Ø 120,7 (4,75)
 b DN 50: Ø 165 (6,50), ANSI 2": Ø 152,4 (6,00)

Conexión de enjuague y espita de salida

Enjuague las boquillas de conexión

Opciones de conexión:

- 2 válvulas de bola con adaptador para manguitos OD 9 mm (véase "Accesorios"). (Se incluye una válvula de bola en el suministro del portasondas. Actúa por sí misma como espita de salida.)
- Conexiones para enjuague propias del cliente con rosca externa G1/8
- 2 x G1/8 (interno)

Espita de salida

Válvula de bola con adaptador para manguitos OD 9 mm

Peso

Depende de la versión: de 8 a 11 kg (de 17,6 a 24,3 lbs)

Materiales

En contacto con el producto:	Viton (juntas)
	Acero inoxidable 1.4404 (AISI 316 L)
	Latón niquelado (espita de salida o conexión para enjuague)
No en contacto con el producto:	Acero inoxidable 1.4404 (AISI 316 L)

Certificados y homologaciones

CE/PED

El portasondas ha sido fabricado de acuerdo con las buenas prácticas de ingeniería según el artículo 4, párrafo 3 de la Directiva 2014/68/EU, sobre equipos presurizados, y por lo tanto no requiere la etiqueta CE.

Información para cursar pedidos

Página de producto


www.es.endress.com/CUA451

Configurador de producto

En la página del producto hay un **Configurar** botón a la derecha de la imagen del producto.

1. Haga clic en este botón.

↳ Se abre una nueva ventana para el Configurator.

2. Seleccione todas las opciones para configurar el equipo según sus requisitos.
↳ De esta forma, recibirá un código de producto válido y completo para el equipo.
 3. Exporte el código de producto en un archivo Excel o PDF. Para ello, pulse el botón correcto en la parte superior derecha de la ventana de selección.
-  Para muchos productos también tiene la opción de descargar dibujos 2D o CAD de la versión del producto seleccionada. Haga clic en **CAD** la pestaña para esto y seleccione el tipo de archivo deseado utilizando las listas de selección.

Alcance del suministro

El alcance del suministro incluye:

- Portasondas en la versión solicitada
- Manual de instrucciones

Accesorios

Se enumeran a continuación los accesorios más importantes disponibles a la fecha de impresión del presente documento.

- ▶ Póngase en contacto con la Oficina de ventas o servicios de su zona para que le proporcionen información sobre accesorios no estén incluidos en esta lista.

Accesorios específicos para el equipo **Sensores**

Turbimax CUS50D

- Para mediciones nefelométricas de turbidez y sólidos en aguas residuales
- Principio de medición de luz dispersada de 4 pulsos
- Con tecnología Memosens
- Product Configurator de la página de productos: www.es.endress.com/cus50d



Información técnica TI00461C

Turbimax CUS51D

- Para mediciones nefelométricas de turbidez y sólidos en aguas residuales
- Principio de medición de luz dispersada de 4 pulsos
- Con tecnología Memosens
- Product Configurator de la página de productos: www.es.endress.com/cus51d



Información técnica TI00461C

Turbimax CUS52D

- Sensor Memosens higiénico para mediciones de turbidez en agua para consumo, agua de proceso y para servicios
- Con tecnología Memosens
- Product Configurator de la página de productos: www.es.endress.com/cus52d

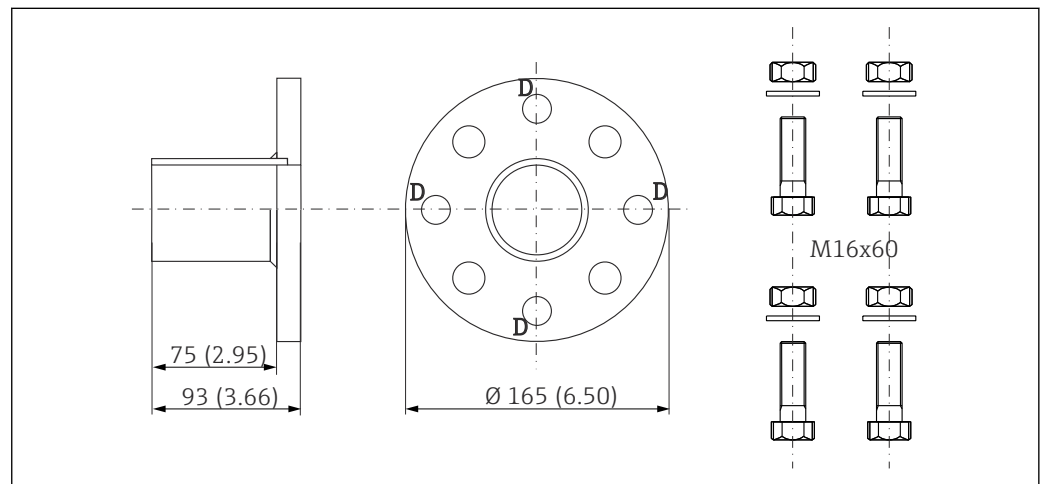


Información técnica TI01136C

Casquillo para soldar

Racor de soldadura

- Racor de soldadura para diámetro de tubería a partir de 80 mm, con brida de combinación DN 50 / ANSI 2":
 - Orificios para brida DN 50: 4 x 90° Ø18 en círculo de pernos de Ø125 (4,92)
 - Orificios para ANSI 2": 4 x 90° Ø19 en círculo de pernos de Ø121 (4,75)
- Junta de brida, 4 tornillos M16x60, 4 tuercas M16, arandelas incluidas
- Acero inoxidable 1.4571 (AISI 316 Ti)
- N.º de pedido 50080249



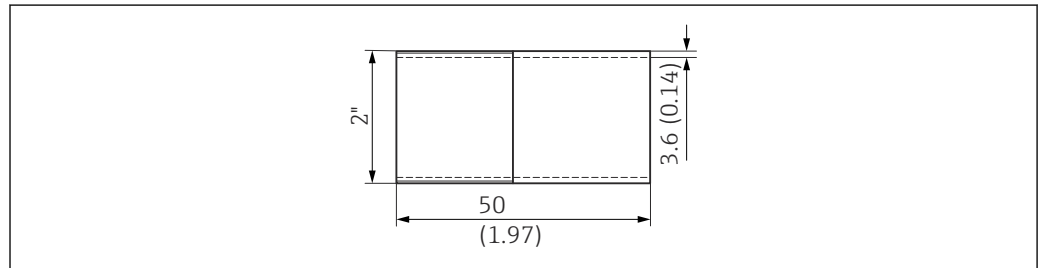
12 Racor de soldadura, dimensiones en mm (in)

D Marcas para los orificios, brida DN 50

A0038764

Boquilla soldable

- Boquilla soldable para rosca de 2"
- Acero inoxidable 1.4404 (AISI 316 L)
- N.º de pedido 71448684

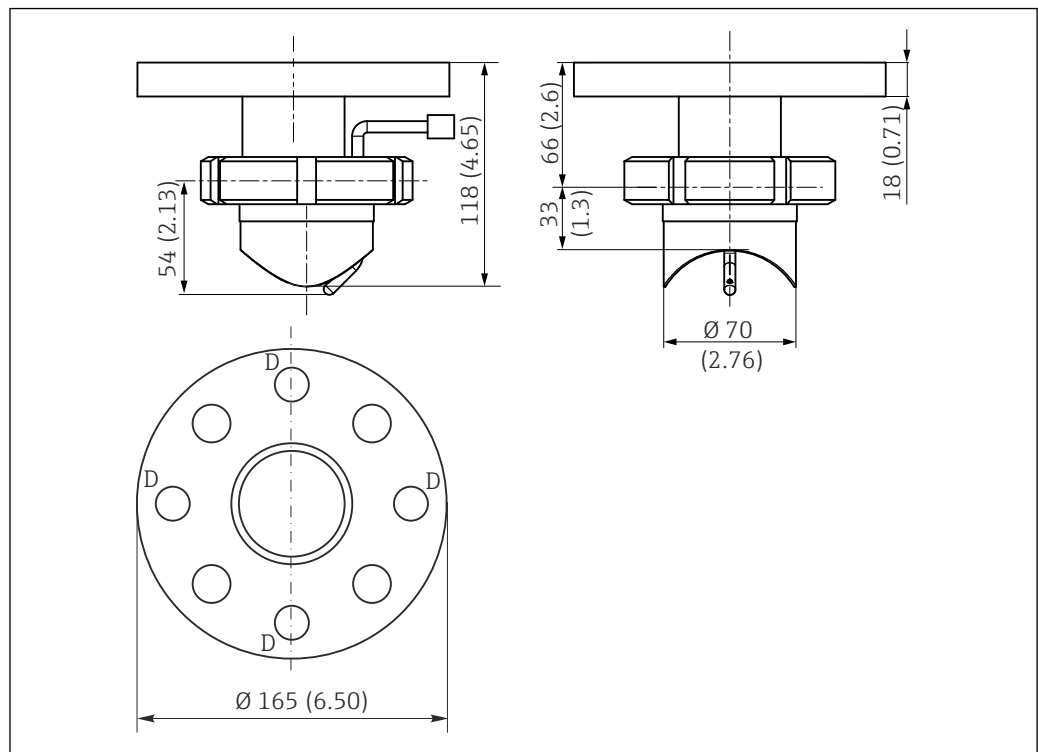


A0038763

13 Boquilla soldable, dimensiones en mm (in)

Racor de enjuague de soldadura DN 65

- Para limpieza automática con spray de los sensores CUS51D/31/41 en tuberías y depósitos:
 - Orificios para brida DN 50: 4 x 90° Ø18 en círculo de pernos de Ø125
 - Orificios para ANSI 2": 4 x 90° Ø19 en círculo de pernos de Ø121
- Conexión para enjuague: rosca macho R $\frac{1}{4}$
- Con tubuladura de enjuague extraíble
- Hasta 6 bar (87 psi), 80 °C (176 °F)
- N.º de pedido 51500912



A0038762

14 Racor de enjuague de soldadura, dimensiones en mm (in)

D Marcas para los orificios, brida DN 50

Accesorios específicos de servicio**Válvula de bola para cámara de enjuague**

- Como conexión para enjuague complementaria o sustituta de la espita de salida suministrada;
- N.º de producto 51512982

Juego de juntas tóricas

- Viton + FPM
- N.º de producto 51512981



www.addresses.endress.com
