

Manual de instrucciones

Liquistation CSF33

Tomamuestras automático para productos líquidos



Índice de contenidos





1	Sobre este documento	5	9	Puesta en marcha	39
1.1	Avisos	5	9.1	Comprobación de funciones	39
1.2	Símbolos	5	9.2	Configuración del idioma de funcionamiento .	39
1.3	Símbolos relativos al equipo	5	9.3	Configuración del equipo de medición	39
1.4	Documentación	6	10	Configuración	45
2	Instrucciones de seguridad básicas ...	7	10.1	Indicador	45
2.1	Requisitos para el personal	7	10.2	Ajustes generales	46
2.2	Uso correcto del equipo	7	10.3	Programación	60
2.3	Seguridad en el lugar de trabajo	7	10.4	Entradas	102
2.4	Seguridad en operación	8	10.5	Salidas	107
2.5	Seguridad del producto	9	10.6	Funciones adicionales	115
3	Descripción del producto	10	11	Diagnósticos y localización y resolución de fallos	138
3.1	Diseño del equipo	10	11.1	Localización y resolución de fallos en general	138
3.2	Arquitectura de equipos	11	11.2	Información de diagnóstico mostrada en el indicador local	140
3.3	Diagrama de terminales	12	11.3	Adaptar la información de diagnósticos	140
4	Recepción de material e identificación del producto	13	11.4	Visión general de información de diagnóstico	142
4.1	Recepción de material	13	11.5	Mensajes de diagnóstico pendientes	152
4.2	Identificación del producto	13	11.6	Lista de diagnósticos	152
4.3	Alcance del suministro	14	11.7	Libros de registros	152
4.4	Certificados y homologaciones	14	11.8	Información del equipo	159
5	Instalación	15	11.9	Simulación	161
5.1	Condiciones de instalación	15	11.10	Verificación del dispositivo	163
5.2	Instalación	18	11.11	Reiniciar el equipo de medición	165
5.3	Comprobación tras la instalación	20	11.12	Información sobre tiempos de operación	166
6	Conexión eléctrica	21	11.13	Estado de las entradas/salidas	166
6.1	Conexión del tomamuestras	21	11.14	Historial del firmware	167
6.2	Conexión de módulos y sensores	25	12	Mantenimiento	170
6.3	Asignación de terminales para las señales de entrada/salida	29	12.1	Mantenimiento recomendado	170
6.4	Condiciones de conexión	29	12.2	Calibración	171
6.5	Aseguramiento del grado de protección	30	12.3	Sustituir el tubo de la bomba	174
6.6	Comprobación tras la conexión	32	12.4	Limpieza	176
7	Integración en el sistema	33	12.5	Asistencia técnica	180
7.1	Interfaz de servicio	33	13	Reparación	181
8	Opciones de configuración	34	13.1	Piezas de repuesto	181
8.1	Visión general	34	13.2	Devolución	181
8.2	Acceso al menú de configuración desde el indicador local	35	13.3	Eliminación de residuos	181
8.3	Opciones de configuración	36	14	Accesorios	183
			15	Datos técnicos	185
			15.1	Entrada	185
			15.2	Entrada digital, pasiva	185
			15.3	Entrada analógica, pasiva/activa	185
			15.4	Salida	185

15.5	Fuente de alimentación	185
15.6	Características de rendimiento	186
15.7	Entorno	187
15.8	Proceso	187
15.9	Diseño mecánico	188







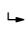
Índice alfabético	190
--------------------------------	------------

1 Sobre este documento

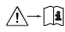

1.1 Avisos

Estructura de la información	Significado
 PELIGRO Causas (/consecuencias) Consecuencias del no cumplimiento (si procede) ► Medida correctiva	Este símbolo le alerta ante una situación peligrosa. No evitar dicha situación peligrosa puede provocar lesiones muy graves o accidentes mortales.
 ADVERTENCIA Causas (/consecuencias) Consecuencias del no cumplimiento (si procede) ► Medida correctiva	Este símbolo le alerta ante una situación peligrosa. No evitar dicha situación peligrosa puede provocar lesiones muy graves o accidentes mortales.
 ATENCIÓN Causas (/consecuencias) Consecuencias del no cumplimiento (si procede) ► Medida correctiva	Este símbolo le alerta ante una situación peligrosa. No evitar dicha situación puede implicar lesiones leves o de mayor gravedad.
 AVISO Causa/situación Consecuencias del no cumplimiento (si procede) ► Acción/nota	Este símbolo le avisa sobre situaciones que pueden derivar en daños a la propiedad.

1.2 Símbolos

	Información adicional, sugerencias
	Admisible o recomendado
	No admisible o no recomendado
	Referencia a la documentación del equipo
	Referencia a página
	Referencia a gráfico
	Resultado de un paso

1.3 Símbolos relativos al equipo

	Referencia a la documentación del equipo
	No tire a la basura los productos que llevan la marca de residuos urbanos no seleccionados. En lugar de ello, devuélvalos al fabricante para que los elimine en las condiciones aplicables.

1.4 Documentación


Los manuales siguientes, que están disponibles en las , complementan al presente manual de instrucciones abreviado Manual de instrucciones:

- Manual de instrucciones abreviado de Liquistation CSF33, BA00479C
- Directrices para la comunicación mediante bus de campo y servidor Web
- Documentación especial: manual de aplicaciones del tomamuestras SD01068C
- Documentación sobre otros dispositivos de la plataforma Liquiline:
 - Liquiline CM44xR (equipo de montaje en r il DIN)
 - Sistema Liquiline CA80 (analizador)
 - Sistema Liquiline CAT8x0 (preparaci n de muestras)
 - Liquistation CSFxx (tomamuestras)
 - Liquiport CSP44 (tomamuestras)

2 Instrucciones de seguridad básicas

2.1 Requisitos para el personal

- La instalación, la puesta en marcha, las operaciones de configuración y el mantenimiento del sistema de medición solo deben ser realizadas por personal técnico cualificado y formado para ello.
- El personal técnico debe tener la autorización del jefe de planta para la realización de dichas tareas.
- El conexionado eléctrico solo debe ser realizado por un técnico electricista.
- Es imprescindible que el personal técnico lea y comprenda el presente Manual de instrucciones y siga las instrucciones comprendidas en el mismo.
- Los fallos en los puntos de medición únicamente podrán ser subsanados por personal autorizado y especialmente cualificado para la tarea.

 Es posible que las reparaciones que no se describen en el Manual de instrucciones proporcionado deban realizarse directamente por el fabricante o por parte del servicio técnico.

2.2 Uso correcto del equipo

El Liquistation CSF33 es un tomamuestras estático para líquidos. Las muestras se toman de forma discontinua utilizando una bomba de vacío, una bomba peristáltica o y se distribuyen en recipientes para muestras y se guardan en un lugar refrigerado.

El tomamuestras ha sido diseñado para las siguientes aplicaciones:

- Plantas de tratamiento de aguas residuales urbanas e industriales
- Laboratorios y oficinas de gestión de aguas
- Monitorización de líquidos en procesos industriales

Utilizar el equipo para un fin distinto al descrito supone un riesgo para la seguridad del personal y todo el sistema de medición y por lo tanto no está permitido. El fabricante no asume ninguna responsabilidad por daños debidos a un uso indebido del equipo.

2.3 Seguridad en el lugar de trabajo

Como usuario, usted es el responsable del cumplimiento de las siguientes condiciones de seguridad:

- Prescripciones de instalación
- Normas y disposiciones locales
- Normativas de protección contra explosiones

Compatibilidad electromagnética

- La compatibilidad electromagnética de este equipo ha sido verificada conforme a las normas internacionales pertinentes de aplicación industrial.
- La compatibilidad electromagnética indicada se mantiene no obstante únicamente si se conecta el equipo conforme al presente manual de instrucciones.

2.4 Seguridad en operación

Antes de la puesta en marcha el punto de medición:

1. Verifique que todas las conexiones sean correctas.
2. Asegúrese de que los cables eléctricos y conexiones de mangueras no estén dañadas.
3. No opere con ningún producto que esté dañado y póngalo siempre a resguardo para evitar la operación involuntaria del mismo.
4. Etiquete los productos dañados como defectuosos.

Durante la operación:

- ▶ Si no se pueden subsanar los fallos:
es imprescindible dejar los productos fuera de servicio y a resguardo de una operación involuntaria.

2.5 Seguridad del producto

2.5.1 Tecnología de última generación

El equipo se ha diseñado conforme a los requisitos de seguridad más exigentes, se ha revisado y ha salido de fábrica en las condiciones óptimas para que funcione de forma segura. Se cumplen todos los reglamentos pertinentes y normas internacionales.

Los equipos conectados al filtro de caudal cruzado deben cumplir la normativa de seguridad de aplicación.

2.5.2 Seguridad informática

Otorgamos únicamente garantía si el equipo ha sido instalado y utilizado tal como se describe en el Manual de instrucciones. El equipo está dotado de mecanismos de seguridad que lo protegen contra modificaciones involuntarias en los parámetros de configuración.

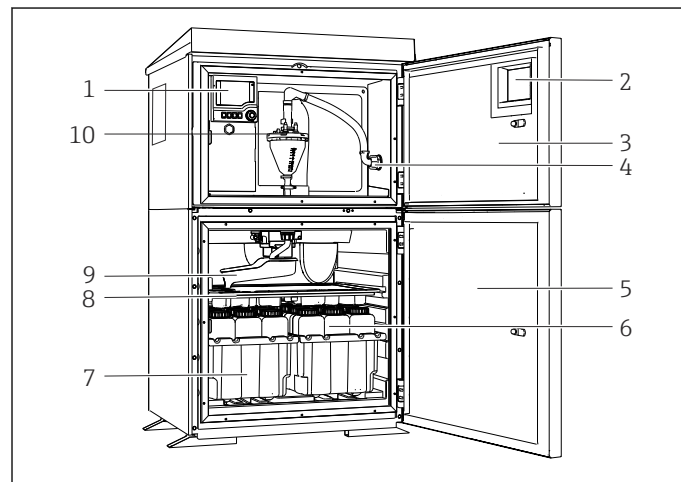
No obstante, la implementación de medidas de seguridad TI conformes a las normas de seguridad del operador y destinadas a dotar el equipo y la transmisión de datos con una protección adicional debe ser realizada por el propio operador.

3 Descripción del producto

3.1 Diseño del equipo

Una unidad completa de muestreo comprende:

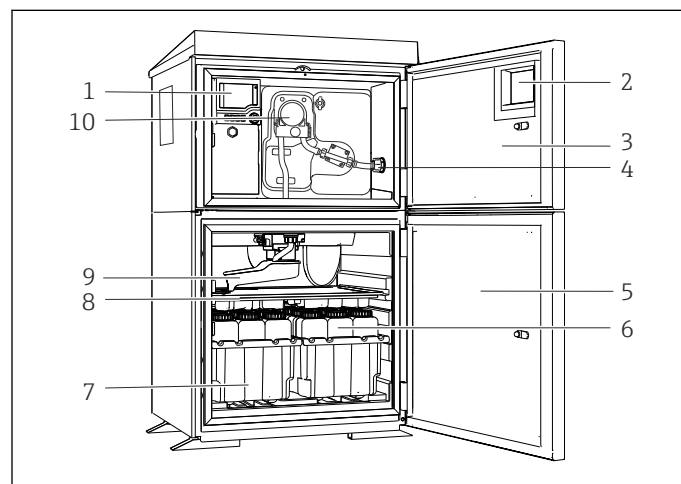
- Controlador con indicador, teclas de configuración rápida y navegador
- Bomba peristáltica o de vacío para la toma de muestras
- Botellas de material plástico (PE) o vidrio para guardar las muestras
- Regulador de temperatura para la cámara de muestreo (opcional) para un almacenamiento seguro de las muestras
- Línea de succión con cabezal de succión



A0029715

1 Ejemplo de una versión de Liquistation que comprende una bomba de vacío

- 1 Controlador
- 2 Ventana (opcional)
- 3 Puerta de la cámara de dosificación
- 4 Conexión de la línea de succión
- 5 Puerta de la cámara de muestreo
- 6 Botellas para muestras, p. ej. 2 x 12 botellas, PE, 1 litro
- 7 Bandejas para botellas (según el tipo de botellas seleccionado)
- 8 Placa de distribución (según el tipo de botellas seleccionado)
- 9 Brazo distribuidor
- 10 Sistema de vacío, p. ej., sistema de dosificación con sensor conductivo para el muestreo



A0024291

2 Ejemplo de una versión de Liquistation que comprende una bomba peristáltica

- 1 Controlador
- 2 Ventana (opcional)
- 3 Puerta de la cámara de dosificación
- 4 Conexión de la línea de succión
- 5 Puerta de la cámara de muestreo
- 6 Botellas para muestras, p. ej. 2 x 12 botellas, PE, 1 litro
- 7 Bandejas para botellas (según el tipo de botellas seleccionado)
- 8 Placa de distribución (según el tipo de botellas seleccionado)
- 9 Brazo distribuidor
- 10 Bomba peristáltica

⚠ ADVERTENCIA

Riesgo de lesiones

Riesgo de lesiones debido a piezas giratorias

- ▶ Proteja el tomamuestras contra cualquier arranque imprevisto mientras esté trabajando con la bomba destapada.

3.2 Arquitectura de equipos

3.2.1 Asignación de slots y puertos

La configuración de la electrónica ha sido diseñada según un concepto modular:

- Hay varias ranuras para módulos electrónicos.
- Estos slots están numerados en la caja por orden sucesivo. Los slots 0 y 1 se utilizan siempre para el módulo básico.
- Además, también existen entradas y salidas para el módulo de control. Estos slots presentan la etiqueta "S".
- Cada módulo de electrónica tiene una o más entradas y salidas o relés. Aquí se conocen colectivamente como "puertos".
- Los puertos están numerados consecutivamente para cada módulo de electrónica y el software los reconoce automáticamente.
- Las salidas y los relés se denominan conforme a su función, por ejemplo, "salida de corriente", y se visualizan en el indicador en orden ascendente con los números de slot y puerto.

Ejemplo:

La "salida de corriente 2:1" mostrada en el indicador significa: slot 2 (p. ej., módulo AOR) : puerto 1 (salida de corriente 1 del módulo AOR)

- La asignación de las entradas a los canales se realiza por orden ascendente de "número de slot:puerto"

Ejemplo:

3.3 Diagrama de terminales

 El nombre del terminal único viene de:

Núm. ranura: Núm. puerto: Terminal

Ejemplo, contacto NO de un relé

Equipo con entradas para sensores digitales, 4 salidas de corriente y 4 relés

- Módulo base Base2-E (contiene 2 entradas de sensor, 2 salidas de corriente)
- Módulo 2AO (2 salidas de corriente)
- Módulo 4R (4 relés)

4 Recepción de material e identificación del producto

4.1 Recepción de material

1. Verificar que el embalaje no esté dañado.
 - ↳ Notifique al suministrador cualquier daño en el embalaje. Guarde el embalaje dañado hasta que se haya resuelto la cuestión.
2. Verificar que los contenidos no estén dañados.
 - ↳ Notifique al suministrador cualquier daño en el contenido de la entrega. Guarde los productos dañados hasta que se haya resuelto la cuestión.
3. Verifique que el suministro esté completo y que no falte nada.
 - ↳ Compare la documentación de entrega del pedido.
4. Empaquetar el producto para su almacenamiento y transporte de forma que esté protegido contra impactos y la humedad.
 - ↳ El embalaje original ofrece en este sentido la mejor protección. Asegúrese de cumplir con las condiciones ambientales admisibles.

Si tiene preguntas, póngase en contacto con su proveedor o con su centro de ventas local.

AVISO

Daños en el tomamuestras

Si se transporta de forma incorrecta, la parte superior puede dañarse o arrancarse.

- ▶ Transporte el tomamuestras utilizando una carretilla elevadora. No levante nunca el tomamuestras agarrándolo por la parte superior. Levántelo agarrándolo por el centro situado entre las partes superior e inferior.

4.2 Identificación del producto

Las placas de identificación pueden encontrarse en los lugares siguientes:

- En el interior de la puerta
- En el embalaje (etiqueta adhesiva, formato vertical)

4.2.1 Placa de identificación

La placa de identificación le proporciona la información siguiente sobre su equipo:

- Identificación del fabricante
 - Código de pedido
 - Código de pedido ampliado
 - Número de serie
 - Versión de firmware
 - Condiciones ambientales y de proceso
 - Valores de entrada y salida
 - Códigos de activación
 - Información de seguridad y advertencias
 - Información del certificado
- ▶ Compare la información que figura en la placa de identificación con la del pedido.

4.3 Alcance del suministro

El alcance del suministro incluye:

- 1 Liquistation CSF33 con:
 - La configuración de botellas pedida
 - Hardware opcional
 - Kit de accesorios
 -
 - Boquilla de conexión para línea de succión con varios ángulos (recto, 90°), llave Allen (solo para la versión con bomba de vacío)
 - Línea de succión:
 - Línea de succión de 13 mm (1/2") de diámetro interior, de PVC, reforzada con alambre en espiral, 10 m (33 ft) de longitud, cabezal de succión V4A para la versión de vacío
 - Línea de succión de 10 mm (1/2") de diámetro interior, de PVC, reforzada con alambre en espiral, 10 m (33 ft) de longitud, cabezal de succión V4A para la versión peristáltica
 - 1 copia impresa del manual de instrucciones abreviado en el idioma especificado en el pedido
 - Accesorios opcionales
- Si desea hacernos alguna consulta:
Por favor, póngase en contacto con su proveedor o la central de distribución de su zona.

4.4 Certificados y homologaciones

4.4.1 Marca CE

Declaración de conformidad

El producto satisface los requisitos especificados en las normas europeas armonizadas. Cumple por lo tanto con las especificaciones legales de las directivas de la EU. El fabricante confirma que el equipo ha superado satisfactoriamente las pruebas correspondientes dotándolo con la marca CE.

4.4.2 Certificados adicionales

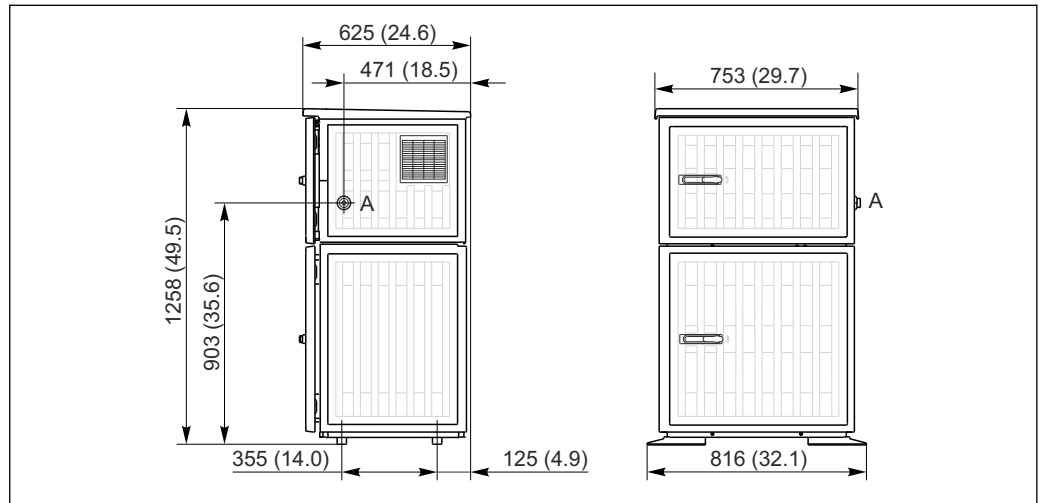
EAC

El producto está certificado de acuerdo con la normativas TP TC 004/2011 y TP TC 020/2011 de aplicación en el Espacio Económico Europeo (EEE). La marca de conformidad EAC se adhiere al producto.

5 Instalación

5.1 Condiciones de instalación

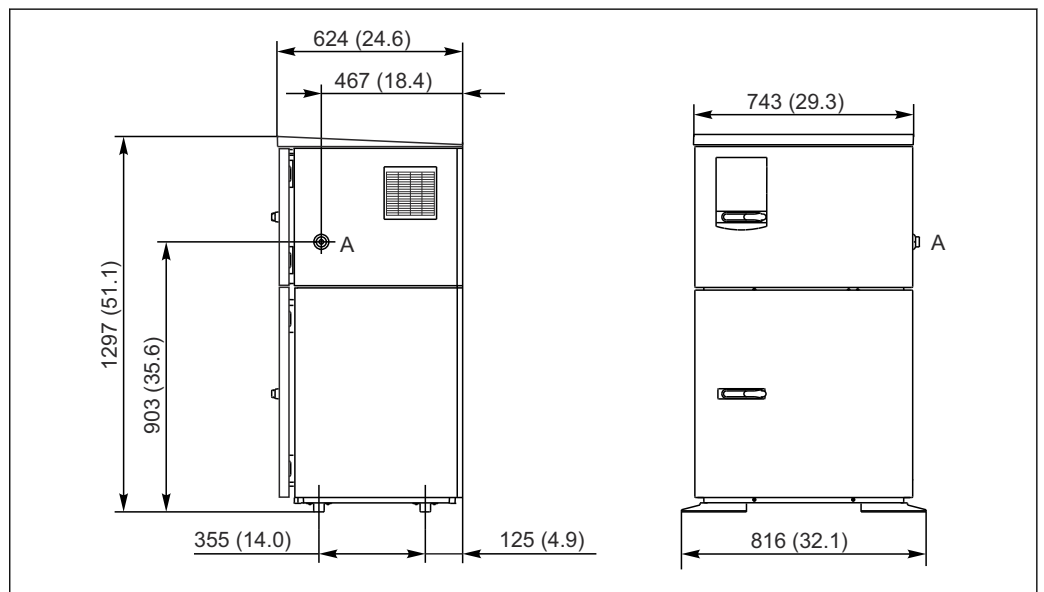
5.1.1 Dimensiones



A0014539

3 Dimensiones de la versión de plástico del Liquistation CSF33, dimensiones en mm (pulgadas)

A Conexión de la línea de succión



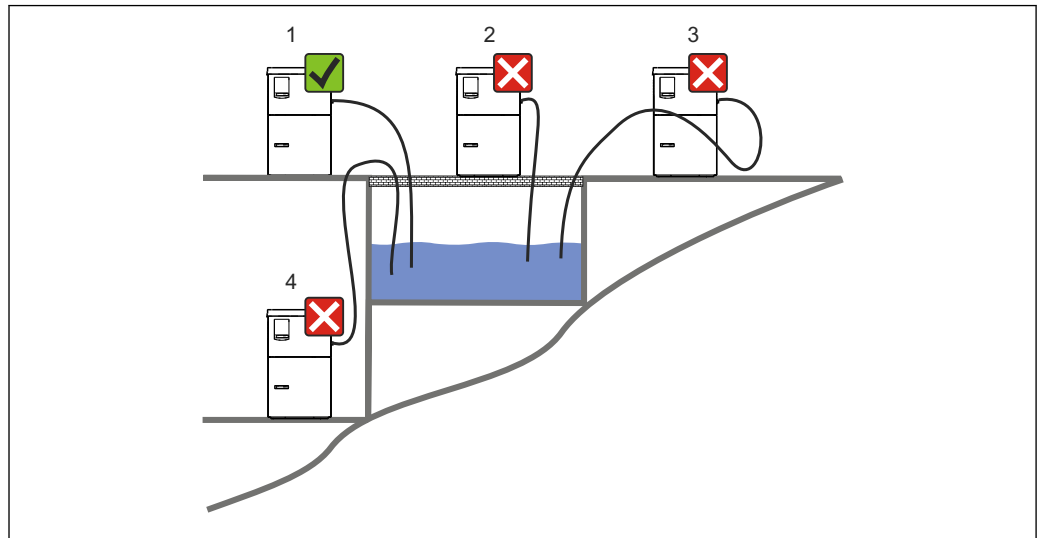
A0014550

4 Dimensiones de la versión de acero inoxidable del Liquistation CSF33 CSF33, dimensiones en mm (pulgadas)

A Conexión de la línea de succión

5.1.2 Sitio de instalación

Para la versión con bomba de muestras



5 Condiciones de montaje de la Liquistation

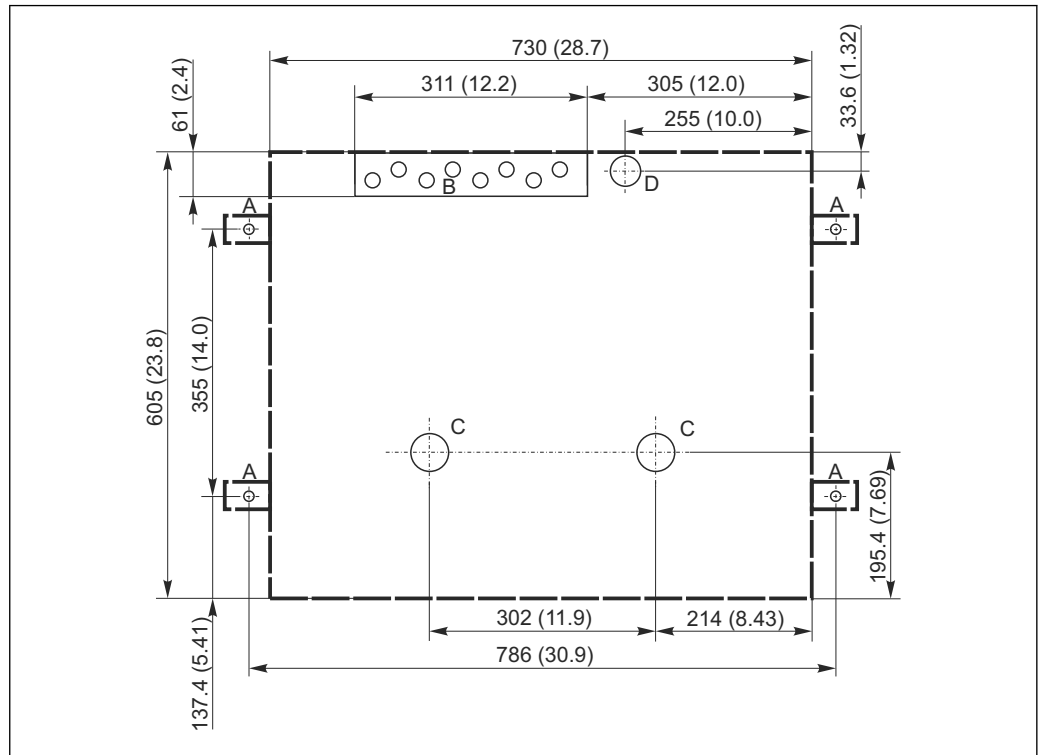
1. Correcto
 - ↳ La línea de succión debe presentar una pendiente hacia abajo en el tramo que va hacia el punto de toma de muestras.
2. Incorrecto
 - ↳ El tomamuestras no se debe montar en ningún caso en lugares en los que esté expuesto a gases agresivos.
3. Incorrecto
 - ↳ Evite que aparezcan efectos de sifón en la línea de succión.
4. Incorrecto
 - ↳ La tubería de succión no debe presentar en ningún caso una pendiente ascendente hacia el punto de toma de muestras.

Tenga en cuenta lo siguiente cuando monte el equipo:

- Instale el equipo sobre una superficie nivelada.
- Conecte el equipo de forma segura a la superficie subyacente por los puntos de sujeción.
- Proteja el equipo contra un posible calentamiento adicional (p. ej., por el sistema de calefacción o incidencia de luz solar directa en cajas de PS).
- Proteja el equipo contra las vibraciones mecánicas.
- Proteja el equipo contra los campos magnéticos intensos.
- Compruebe que el aire pueda circular libremente por los paneles laterales del armario. No monte el equipo justo al lado de una pared. Deje al menos 150 mm (5,9") de separación respecto a la pared, tanto a la derecha como a la izquierda.
- No instale el equipo justo encima del conducto de entrada a la planta de tratamiento de aguas residuales.

5.1.3 Conexión mecánica

Plan de base



6 Plano de base

A Fijadores (4 x M10)

B Entrada de cables

C Salida para condensaciones y desbordamiento > DN 50

D Alimentación de muestras desde abajo > DN 80

--- Dimensiones del Liquistation

5.1.4 Conexión para la succión de muestras

- Altura máxima de succión:
 - Bomba de vacío: estándar 6 m (20 ft),
 - Bomba peristáltica: estándar 8 m (26 ft)
- Longitud máxima de la manguera: 30 m (98 ft)
- Diámetro de la conexión a la manguera
 - Bomba de vacío: , 13 mm (1/2"),
 - Bomba peristáltica: diámetro interno de 10 mm (3/8")
- Velocidad de entrada:
 - > 0,6 m/s (> 1,9 ft/s) para diámetro interno de 10 mm (3/8"), según Ö 5893, US EPA
 - > 0,5 m/s (> 1,6 ft/s) para diámetro interno ≤ 13 mm (1/2"), según EN 25667, ISO 5667

Tenga en cuenta lo siguiente cuando monte el equipo:

- Tienda siempre la línea de succión de forma que la inclinación desde el punto de toma de muestras hasta el tomamuestras sea ascendente.
- El tomamuestras debe estar situado por encima del punto de toma de muestras.
- Evite que aparezcan efectos de sifón en la línea de succión.

Requisitos del punto de toma de muestras:

- No conecte la línea de succión a sistemas presurizados.
- Utilice el filtro de succión para cribar los sólidos gruesos y abrasivos y demás sólidos que puedan causar obstrucciones.
- Sumerja la línea de succión en el sentido de flujo.
- Tome las muestras en un punto que sea representativo (flujo turbulento, no en el fondo del canal directamente).

Accesorios útiles para la toma de muestras

Filtro de succión:

Criba los sólidos gruesos y demás sólidos que pueden causar obstrucciones.

5.1.5 Conexión para la entrada de muestras en la versión con bomba de muestras

- Altura máxima de succión:
 - Bomba de vacío: estándar 6 m (20 ft),
 - Bomba peristáltica: estándar 8 m (26 ft)
- Longitud máxima de la manguera: 30 m (98 ft)
- Diámetro de la conexión a la manguera
 - Bomba de vacío: , 13 mm (1/2"),
 - Bomba peristáltica: diámetro interno de 10 mm (3/8")
- Velocidad de entrada:
 - > 0,6 m/s (> 1,9 ft/s) para diámetro interno de 10 mm (3/8"), según Ö 5893, US EPA
 - > 0,5 m/s (> 1,6 ft/s) para diámetro interno ≤ 13 mm (1/2"), según EN 25667, ISO 5667

Tenga en cuenta lo siguiente cuando monte el equipo:

- Tienda siempre la línea de succión de forma que la inclinación desde el punto de toma de muestras hasta el tomamuestras sea ascendente.
- El tomamuestras debe estar situado por encima del punto de toma de muestras.
- Evite que aparezcan efectos de sifón en la línea de succión.

Requisitos del punto de toma de muestras:

- No conecte la línea de succión a sistemas presurizados.
- Utilice el filtro de succión para cribar los sólidos gruesos y abrasivos y demás sólidos que puedan causar obstrucciones.
- Sumerja la línea de succión en el sentido de flujo.
- Tome las muestras en un punto que sea representativo (flujo turbulento, no en el fondo del canal directamente).

Accesorios útiles para la toma de muestras

Filtro de succión:

Criba los sólidos gruesos y demás sólidos que pueden causar obstrucciones.

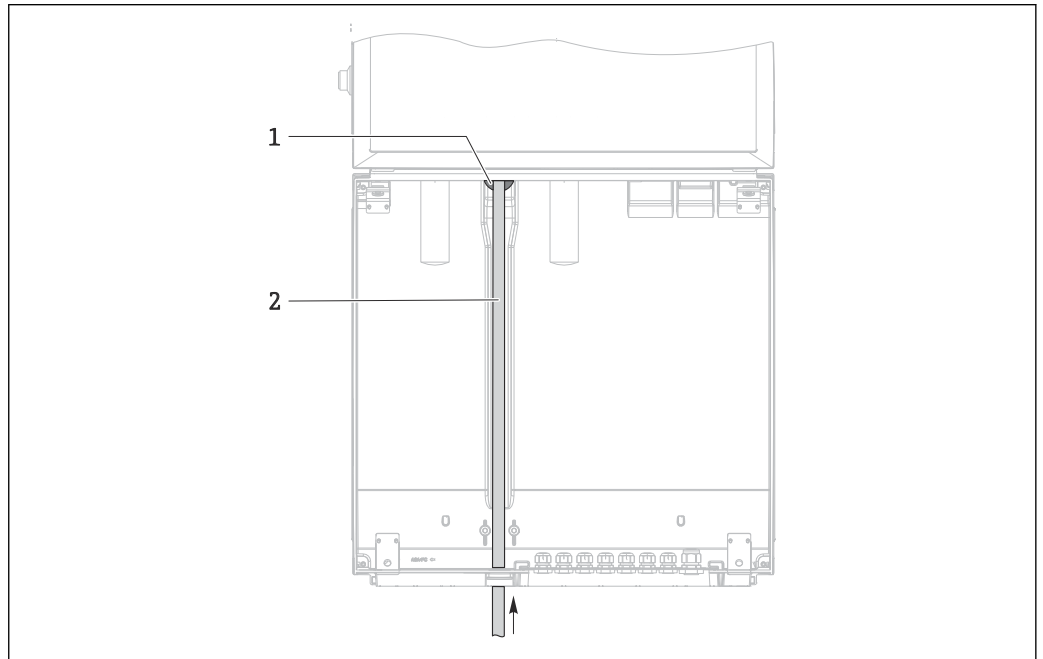
5.2 Instalación**5.2.1 Conexión de la línea de succión en el lateral en la versión con bomba**

1. Al instalar el equipo, tenga en cuenta las condiciones de instalación.
2. Tienda la línea de succión entre el punto de toma de muestras y el equipo.
3. Enrosque al línea de succión en la conexión para manguera del equipo.

5.2.2 Conexión de la línea de succión por la parte inferior en la versión con bomba

Si la línea de succión se conecta por abajo, entonces sube por detrás del panel posterior hacia el compartimento de muestras. Extraiga primero el panel posterior del compartimento de dosificación y del compartimento de muestras, tal como se describe en la sección "Conexión eléctrica".

1. Extraiga el tapón para purga del collarín de la manguera que se encuentra en la parte posterior de la base del equipo.
2. Como ilustra la figura, dirija la línea de succión hacia arriba y pásela por la abertura para dirigirla hacia la parte frontal.

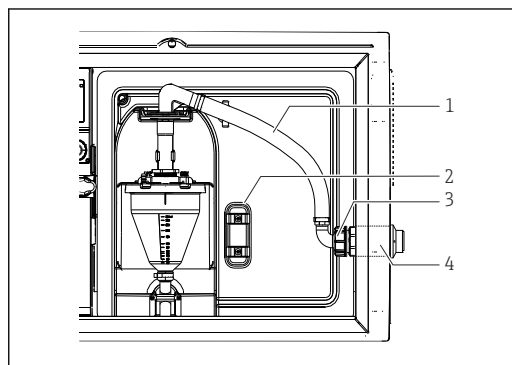


A0013704

7 Alimentación de muestras por la parte inferior

- 1 Collarín de la línea de succión
- 2 Línea de succión

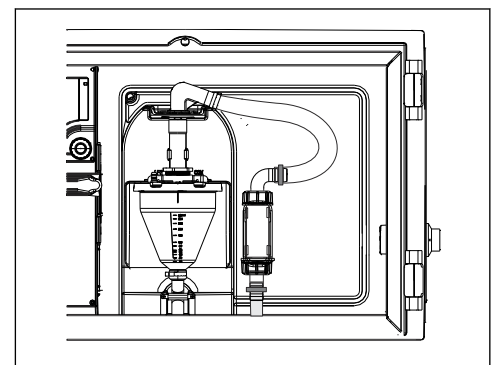
Conexión de la línea de succión en la versión con bomba de vacío



A0013707

8 Conexión de la línea de succión por un lado (estado de entrega)

- 1 Manguera
- 2 Sujeción del collarín de la manguera
- 3 Tuerca adaptadora
- 4 Collarín de la manguera

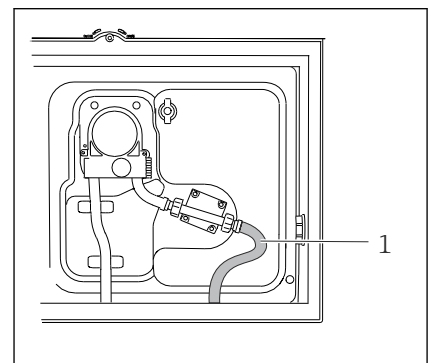
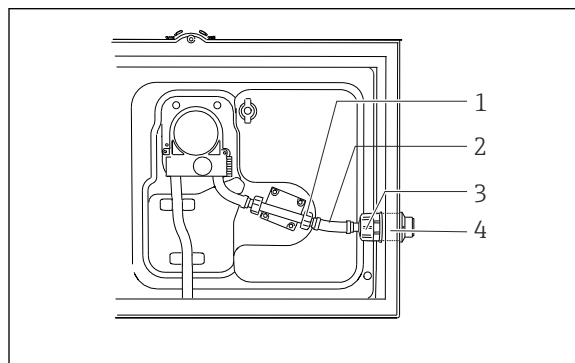


A0013708

9 Línea de succión conectada por la parte inferior

1. Desenrosque la tuerca del adaptador roscado (elemento 3).
2. Desenrosque el collarín (elemento 4) del panel lateral.
3. Disponga el collarín en la abrazadera de sujeción (elemento 2) tal como se ilustra en la figura.
4. Enrosque la manguera por la parte superior.
5. Fije el adaptador de manguera suministrado a la línea de succión y enrósquelo al collarín de la manguera por la parte inferior.
6. Inserte los tapones obturadores provisionales suministrados.

Conexión de la línea de succión en la versión con bomba peristáltica



10 Conexión de la línea de succión por un lado (estado de entrega)

11 Línea de succión

- 1 Tuerca roscada adaptadora pequeña
- 2 Manguera
- 3 Tuerca adaptadora
- 4 Collarín de la manguera

1. Desenrosque la tuerca roscada adaptadora (elemento 3) y el conector de manguera (elemento 4) del panel lateral.
2. Desenrosque la pequeña tuerca roscada adaptadora (elemento 1) y saque la manguera.
3. Conecte la línea de succión por abajo tal como se ilustra en la figura.
4. Inserte los tapones obturadores provisionales suministrados.

5.3 Comprobación tras la instalación

1. Compruebe que la línea de succión está conectada de forma segura al equipo.
2. Compruebe de forma visual que la línea de succión está instalada correctamente entre el punto de toma de muestras y el equipo.
3. Compruebe que el brazo giratorio está correctamente acoplado.
4. Antes de activarlo, deje descansar el tomamuestras durante por lo menos 12 horas después de haberlo instalado. De lo contrario, el módulo de control de clima podría dañarse.

6 Conexión eléctrica

6.1 Conexión del tomamuestras

⚠ ADVERTENCIA

El equipo está activo.

Una conexión incorrecta puede ocasionar lesiones o incluso la muerte.

- ▶ El conexionado eléctrico solo debe ser realizado por un técnico electricista.
- ▶ El electricista debe haber leído y entendido este manual de instrucciones, y debe seguir las instrucciones de este manual.
- ▶ **Con anterioridad** al inicio del trabajo de conexión, garantice que el cable no presenta tensión alguna.

AVISO

El equipo no tiene ningún interruptor para activar/desactivar la alimentación

- ▶ El usuario debe proveer un fusible de máximo 10 A para el equipo. Tenga en cuenta las normativas locales para la instalación.
- ▶ Utilice un fusible HBC de 10 A, 250 V CA para muestras con certificado CSA.
- ▶ El disyuntor debe ser un interruptor o interruptor de alimentación y debe dotarlo de un rótulo que indique que es el disyuntor del equipo.
- ▶ La conexión con tierra debe realizarse antes de cualquier otra conexión. Puede ser peligroso que la toma de tierra de protección esté desconectada.
- ▶ Es imprescindible disponer un disyuntor cerca del dispositivo.
- ▶ Para versiones de 24 V, la fuente de alimentación de la fuente de tensión debe estar aislada de los cables que transporten una tensión baja (110/230 V CA) mediante un aislamiento doble o reforzado.


Funcionamiento con conexiones eléctricas no estacionarias al tomamuestras (opcional)

6.1.1 Tendido del cable

- Disponga los cables de forma que estén protegidos detrás del panel posterior del equipo.
- Se dispone de prensaestopas (hasta 8 prensaestopas, según la versión del equipo) para las entradas de cable.
- La longitud del cable desde la base hasta la conexión de terminal es de aprox. 1,7 m (5,6 pies).
-

6.1.2 Tipos de cables

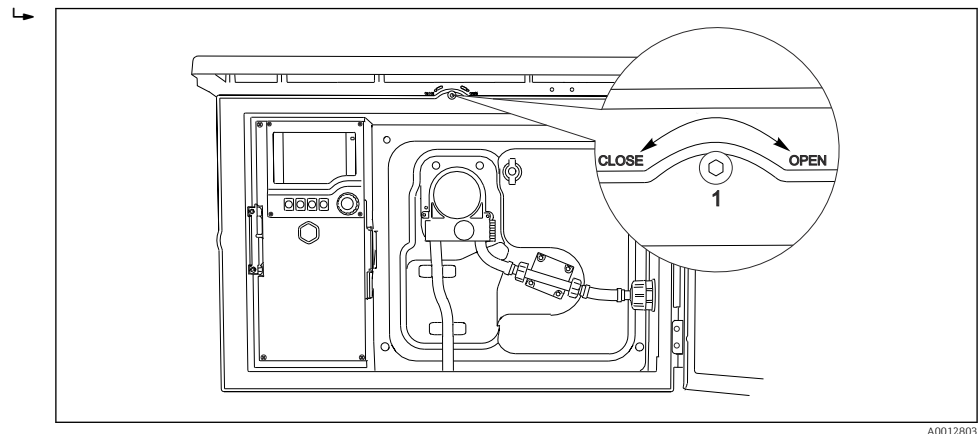
- Fuente de alimentación: por ejemplo NYY-J; a 3 hilos; mín. 2,5 mm²
- Cables de señal y transmisión analógicos: p. ej., LiYY 10 x 0,34 mm²

i Los conectores terminales se encuentran bajo una cubierta protectora en la sección superior de la parte posterior del equipo. Por lo tanto, antes de la puesta en marcha del equipo es necesario retirar el panel posterior del equipo para conectar la fuente de alimentación. La sección transversal del terminal debe ser por lo menos de 2,5 mm² en el caso de los equipos con fuente de alimentación de 24 V. Con una fuente de alimentación de 24 V, puede circular una corriente de hasta 10 A. Por esta razón, tenga cuidado con la caída de tensión en la línea de alimentación. La tensión en los terminales del equipo debe estar dentro del rango especificado (→  29).

6.1.3 Retirada del panel posterior del compartimento de dosificación

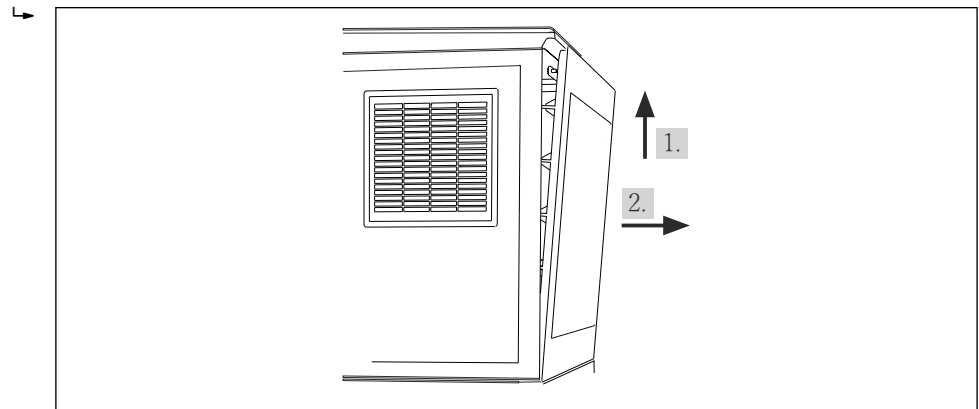
1. Abra la puerta del compartimento de dosificación.

2. Libere el panel posterior girando el cierre en sentido horario con una llave Allen de 5 mm.



A0012803

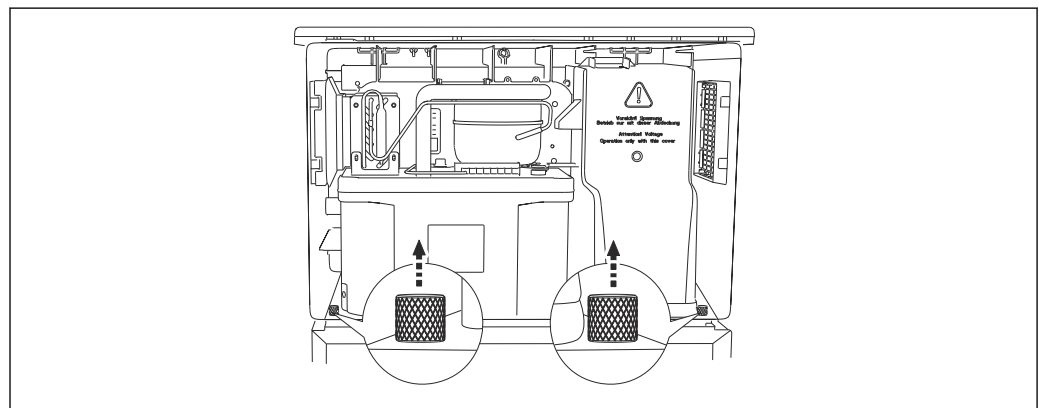
3. Levante el panel superior posterior y desplácelo hacia la parte posterior.



A0012826

12 Extraiga el panel posterior.

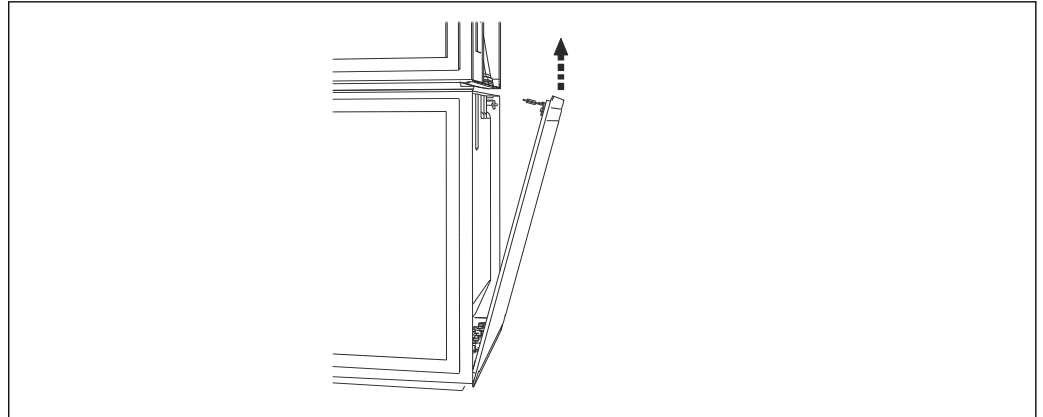
6.1.4 Retirada del panel posterior del compartimento de muestreo



A0012825

- ▶ Retire el perno de la parte posterior del compartimento de dosificación.





A0012824

- ▶ Retire el perno del panel posterior.

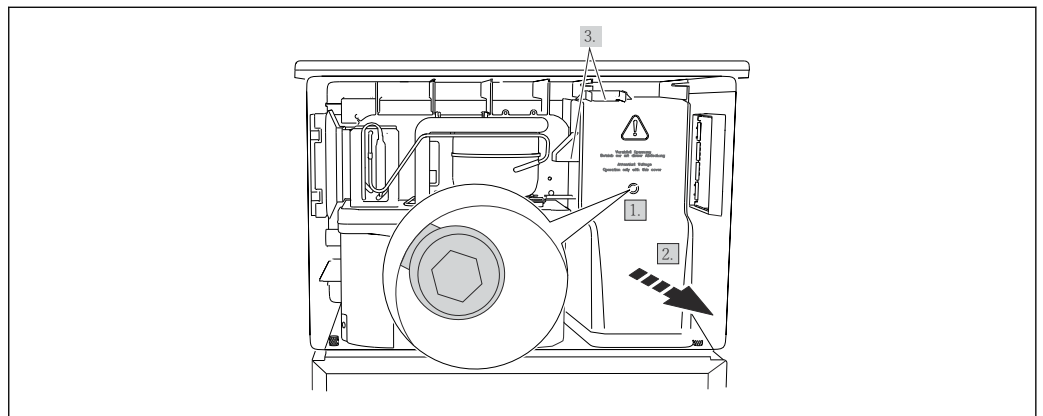
6.1.5 Retirada de la cubierta

⚠ ADVERTENCIA

El equipo está activo

Una conexión incorrecta puede provocar lesiones que pueden llegar a ser mortales

- ▶ Asegúrese de que el equipo esté desconectado de la fuente de alimentación antes de retirar la cubierta de la unidad de alimentación.



A0012831

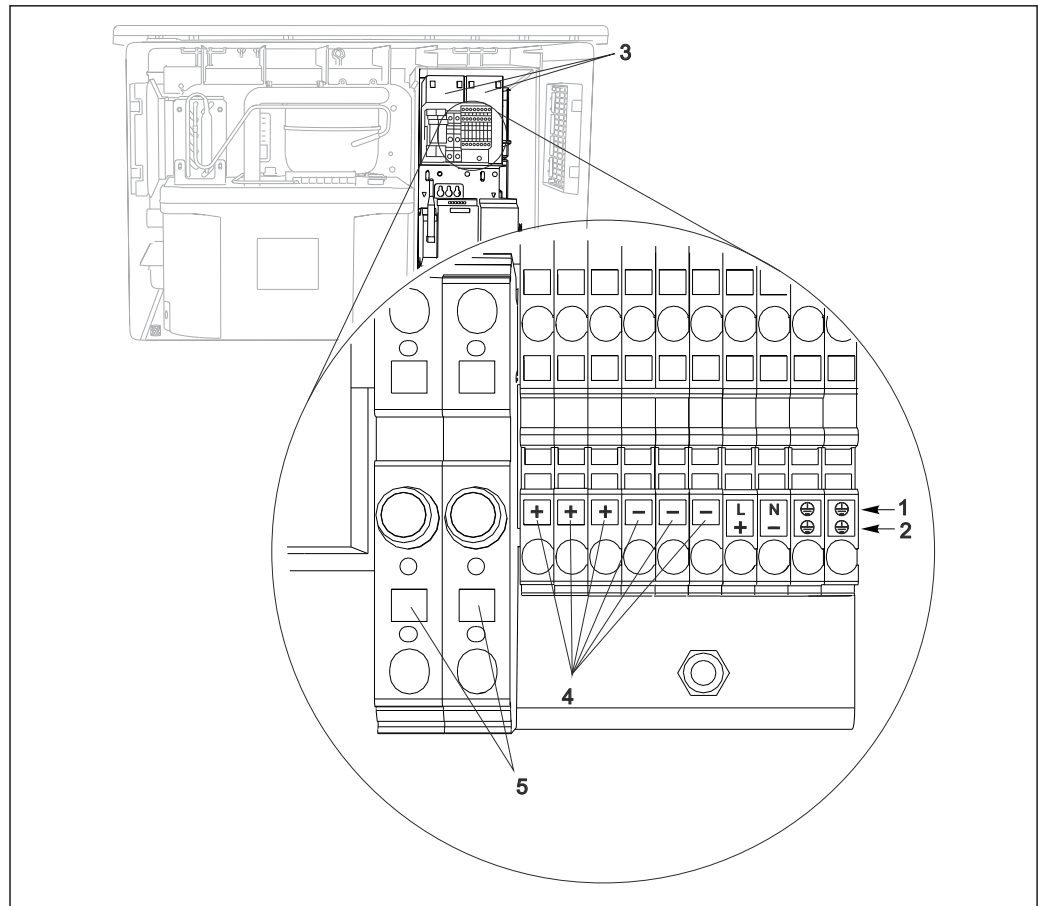
1. Afloje el tornillo con una llave Allen (5 mm).
2. Retire la cubierta de la unidad de alimentación desde la parte frontal.
3. Cuando la vuelva a montar, asegúrese de que las juntas queden bien asentadas.

6.1.6 Asignación de terminales de la fuente de alimentación

La fuente de alimentación se conecta mediante terminales de clavija.

- ▶ Conecte tierra con una de las conexiones de tierra.

- i** Las baterías y los fusibles están disponibles como accesorios adicionales. → 185
Utilice únicamente baterías recargables. → 185



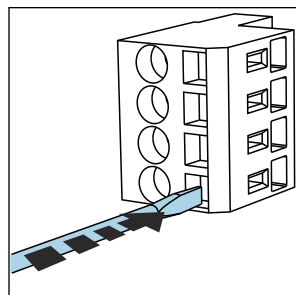
A0013237

13 Asignación de terminales

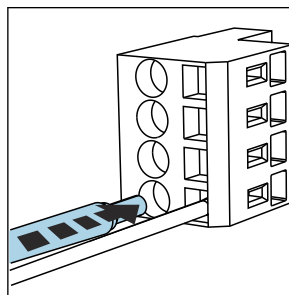
- 1 Asignación: 100 a 120 V/200 a 240 Vca $\pm 10\%$
- 2 Asignación: 24 Vcc $+15/-9\%$
- 3 Baterías recargables (opcionales)
- 4 Tensión interna 24 V
- 5 Fusibles (solo para baterías)

6.1.7 Terminales para cable

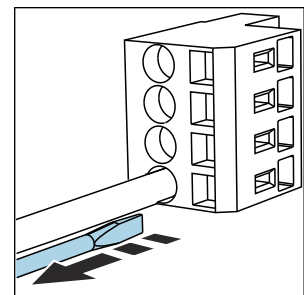
i Una vez realizada la conexión, compruebe que todos los extremos de cable estén bien sujetos. Los cables terminados tienden a soltarse fácilmente si no se han insertado correctamente hasta llegar al tope.



14 Presione la pestaña con el destornillador (para abrir el terminal)



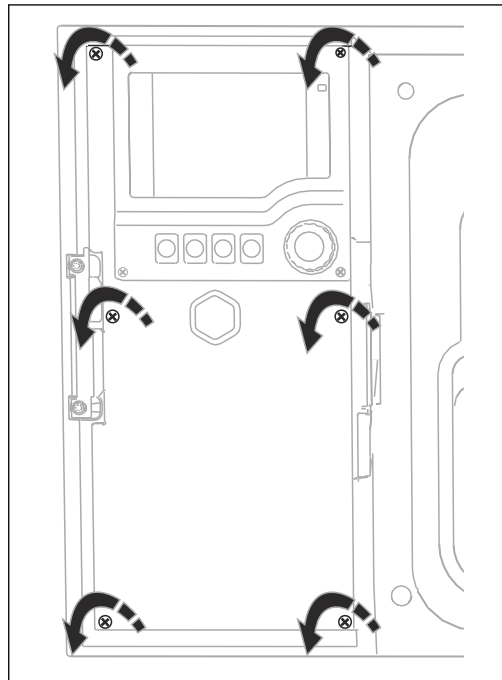
15 Inserte el cable hasta el tope



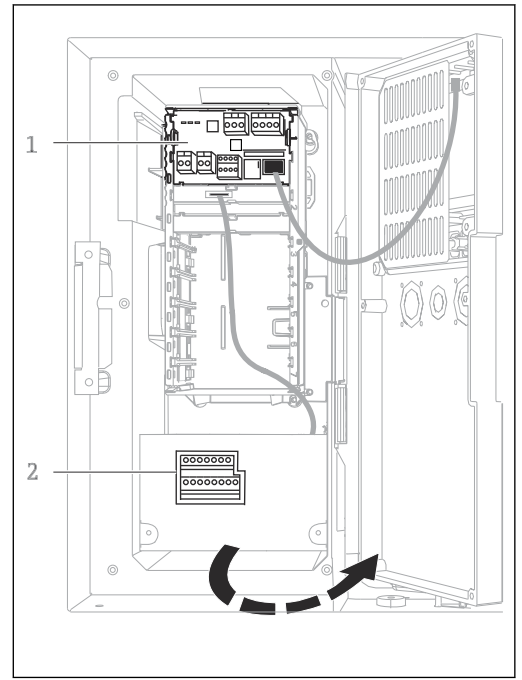
16 Sacar el destornillador (se cierra el terminal)

6.2 Conexión de módulos y sensores

6.2.1 Compartimento de conexiones en la caja del controlador



A0012843



A0042244

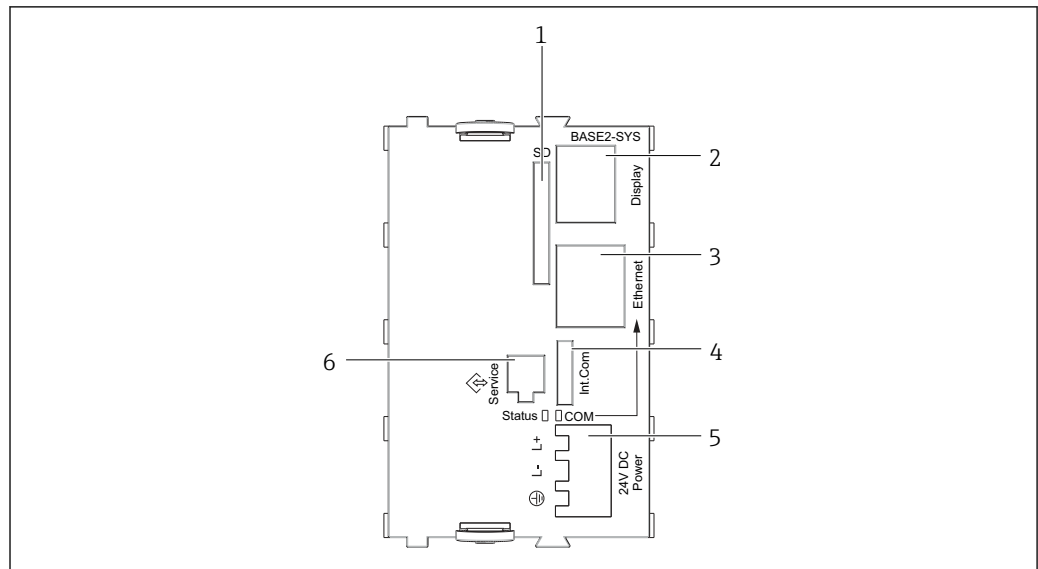
- 1 Módulo básico 1 E
- 2 Controlador del tomamuestras

La caja del controlador tiene un compartimento separado para conexiones. Suelte los seis tornillos de la cubierta para abrir el compartimento de conexiones:

- Suelte los 6 tornillos de la cubierta con un destornillador Phillips para abrir la cubierta del indicador.

Cubierta del indicador abierta, versión con módulo básico E

6.2.2 Módulo básico SYS



A0042245

17 Módulo básico SYS (BASE2-SYS)

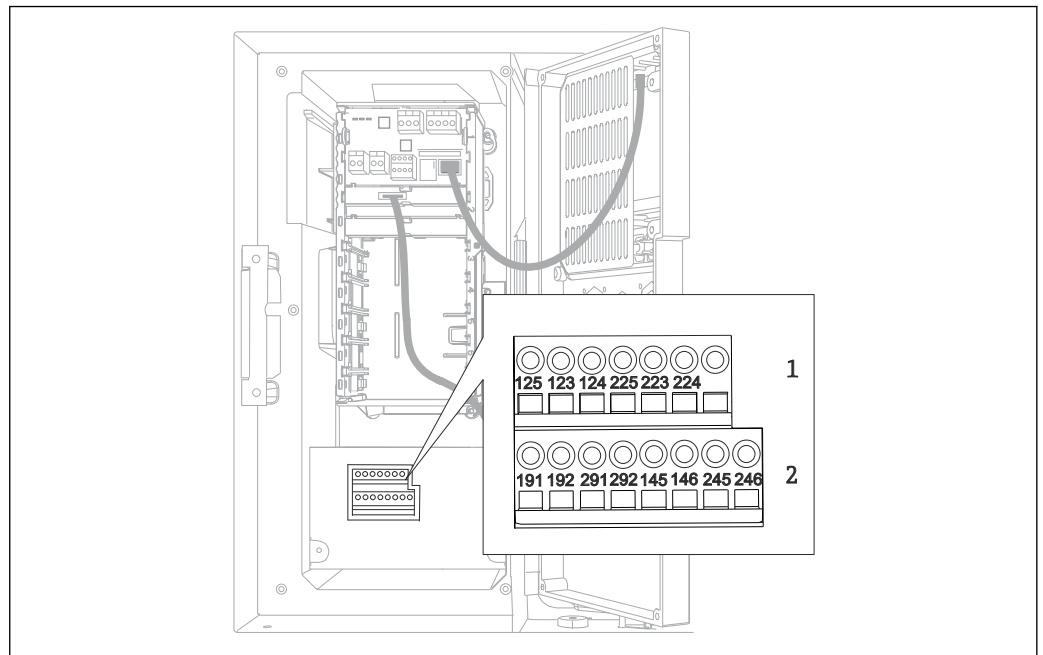
- 1 Ranura para tarjeta SD
- 2 Ranura para cable del indicador¹⁾
- 3 Interfaz Ethernet
- 4 Cable de conexión al controlador del tomamuestras¹⁾
- 5 Conexión de tensión¹⁾
- 6 Interfaz de servicio¹⁾

¹⁾Conexión interna del equipo; no desenchufe el conector.

6.2.3 Controlador del tomamuestras

Las conexiones del controlador del tomamuestras están situadas en la caja del controlador (→ 25).

Entradas analógicas y entradas/salidas digitales

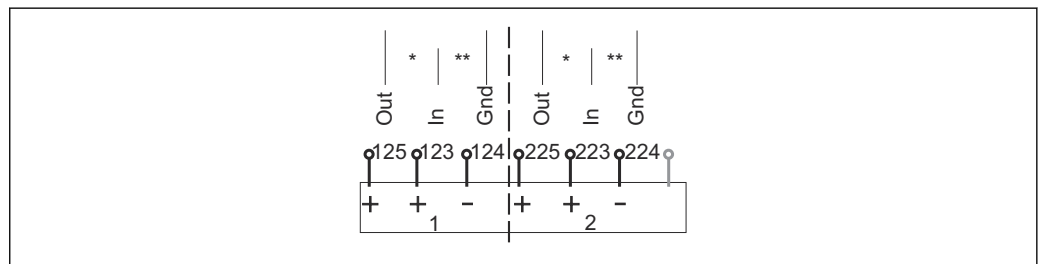


A0042282

18 Posición de los terminales

- 1 Entradas analógicas 1 y 2
- 2 Entradas/salidas digitales

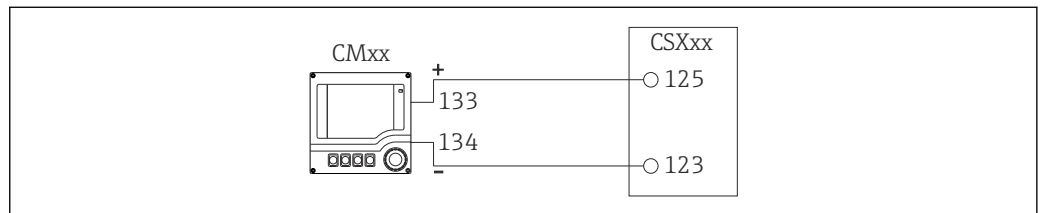
Entradas analógicas



A0012989

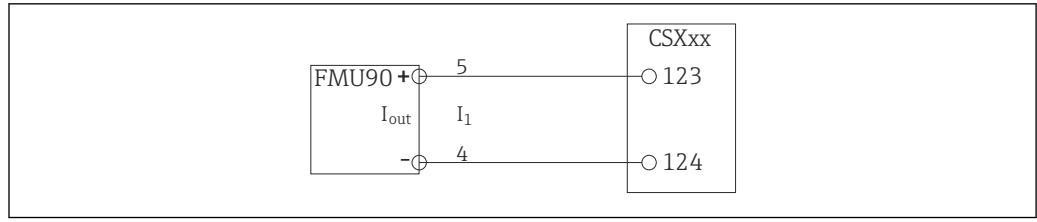
19 Asignación de las entradas analógicas 1 y 2

- * Entrada analógica para equipos pasivos (transmisor a 2 hilos), Terminales Out + In (Salida + Entrada) (125/123 o 225/223)
- ** Entrada analógica para equipos activos (transmisor a 4 hilos), Terminales In + Gnd (Entrada + Tierra) (123/124 o 223/224)



A0028652

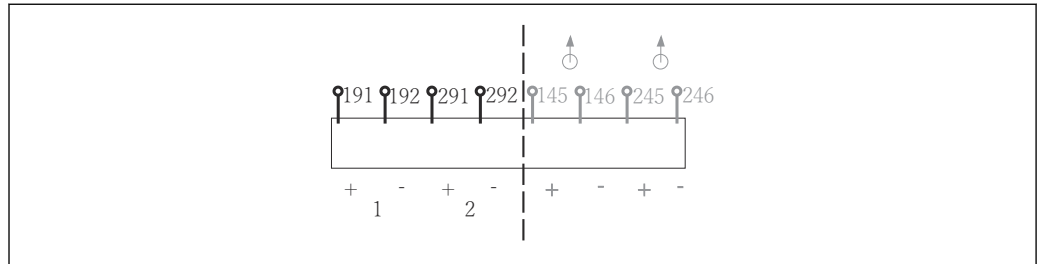
20 Con transmisor a dos hilos, p. ej., Liquiline M CM42



A0028653

21 Con transmisor a cuatro hilos, p. ej., Prosonic S FMU90

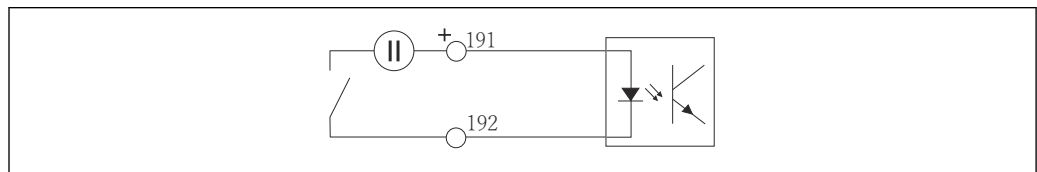
Entradas digitales



A0013381

22 Asignación de las entradas digitales 1 y 2

- 1 Entrada digital 1 (191/192)
- 2 Entrada digital 2 (291/292)

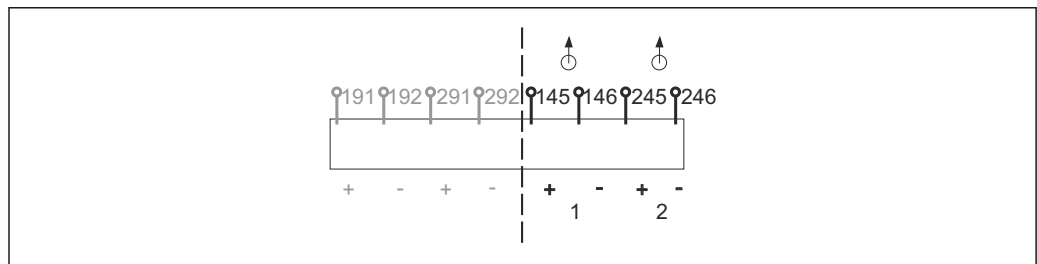


A0013404

23 Entrada digital con fuente de tensión externa

Para una conexión con una fuente de tensión interna, utilice la conexión de terminal que se encuentra en la parte posterior del compartimento de dosificación. La conexión se encuentra en la regleta inferior de terminales (a la izquierda de todo, + y -), (→ 23)

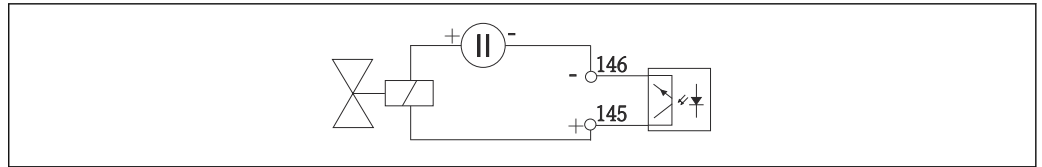
Salidas digitales



A0013382

24 Asignación de las salidas digitales 1 y 2

- 1 Salida digital 1 (145/146)
- 1 Salida digital 2 (245/246)



A0013407

25 Salida digital con fuente de tensión externa

Para una conexión con una fuente de tensión interna, utilice la conexión de terminal que se encuentra en la parte posterior del compartimento de dosificación. La conexión se encuentra en la regleta inferior de terminales (a la izquierda de todo, + y -) (→ 23)

6.3 Asignación de terminales para las señales de entrada/salida

Señales de entrada

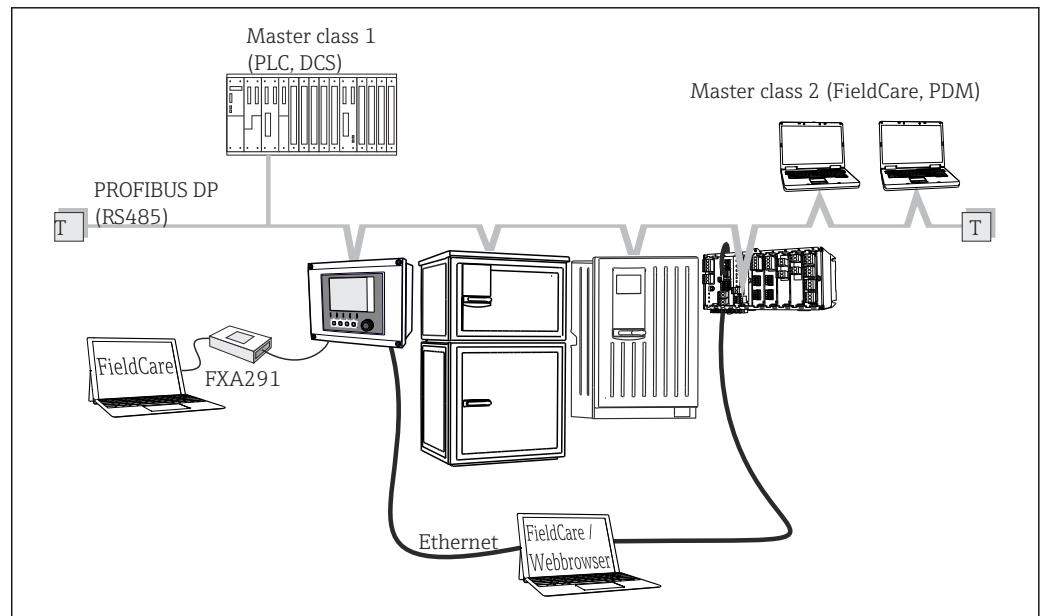
- 2 señales analógicas de 0/4 a 20 mA
- 2 señales digitales > 100 ms de ancho o flanco de impulso

Señales de salida

2 señales digitales > 1 s de ancho o flanco de impulso

6.4 Condiciones de conexión

6.4.1 Mediante PROFIBUS DP

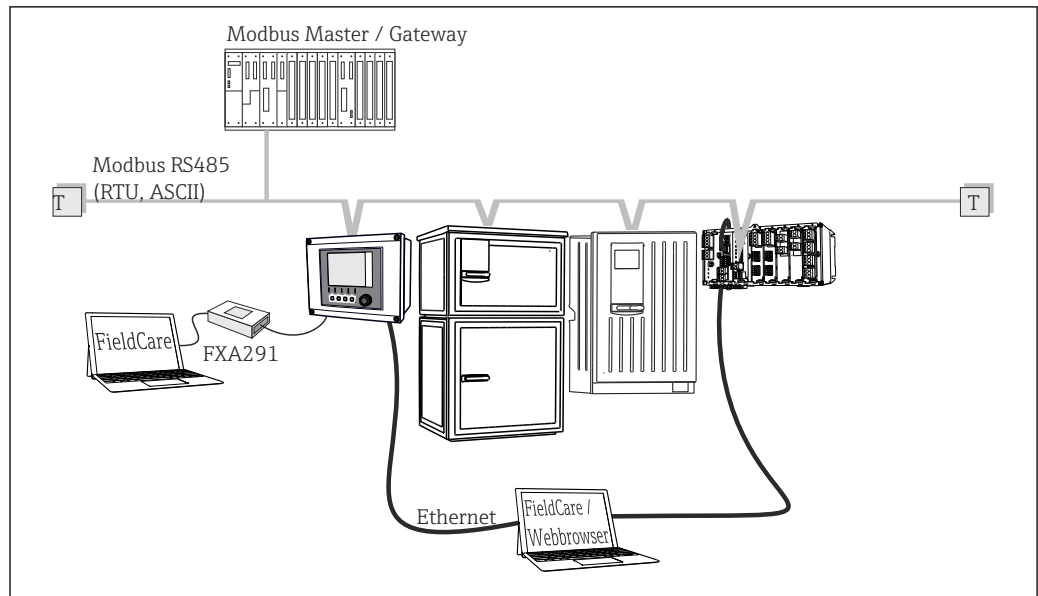


A0039617

26 PROFIBUS DP

T Resistencia de terminación

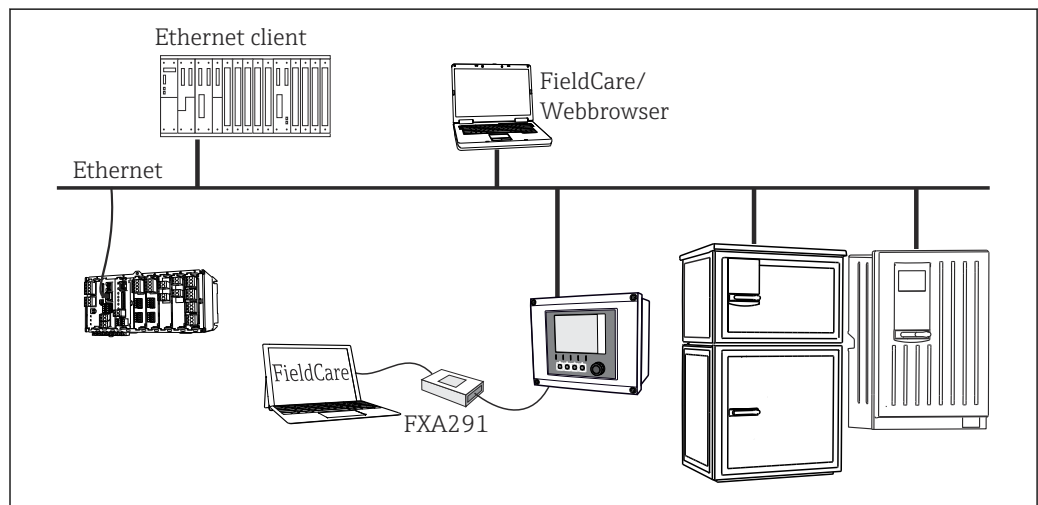
6.4.2 Mediante Modbus RS485



27 Modbus RS485

T Resistencia de terminación

6.4.3 Mediante Ethernet: servidor web / Modbus TCP/PROFINET/ Ethernet/IP



28 Modbus TCP o Ethernet/IP o PROFINET

6.5 Aseguramiento del grado de protección

Solo se deben realizar las conexiones mecánicas y eléctricas que se describen en este manual y que sean necesarias para el uso previsto y requerido en el equipo entregado.

- Tenga el máximo cuidado cuando realice los trabajos.

Los distintos tipos de protección especificados para este producto (impermeabilidad [IP], seguridad eléctrica, inmunidad a interferencias EMC, protección Ex) no están entonces garantizados, si, por ejemplo :

- Se dejan las cubiertas sin poner
- Se utilizan unidades de alimentación distintas a las suministradas
- Los prensaestopas no están suficientemente apretados (deben apretarse con 2 Nm (1,5 lbf ft) para obtener el nivel especificado de protección IP)
- Se utilizan diámetros de cable que no son los adecuados para los prensaestopas
- Los módulos no están correctamente fijados
- El indicador no está correctamente fijado (riesgo de entrada de humedad por obturación inadecuada)
- Existen cables y/o extremos de cable sueltos o mal fijados
- Se han dejado hilos de cable conductores en el dispositivo

6.6 Comprobación tras la conexión

ADVERTENCIA

Errores de conexión

La seguridad del personal y del punto de medición está en riesgo. El fabricante no se responsabiliza de los fallos que se deriven de la inobservancia de este manual.

- ▶ Únicamente debe poner el equipo en marcha si puede responder **afirmativamente** a **todas** las preguntas siguientes.

Estado del equipo y especificaciones

- ▶ ¿Externamente, están el equipo y todos los cables en buen estado?

Conexión eléctrica

- ▶ ¿Están los cables montados sin carga de tracción?
- ▶ ¿Se han tendido los cables de modo que no se cruzan ni forman lazos?
- ▶ ¿Los cables de señal están correctamente conectados conforme al diagrama de conexionado?
- ▶ ¿Están bien insertados todos los terminales enchufables?
- ▶ ¿Están todos los cables de conexión posicionados de forma segura en los terminales de los cables?

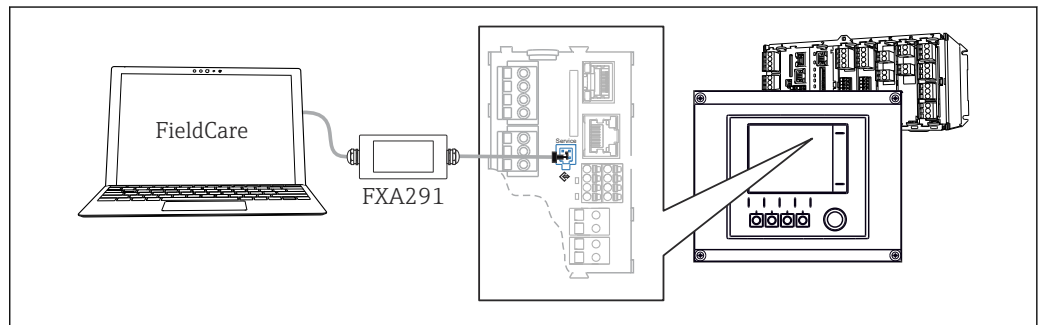
7 Integración en el sistema

7.1 Interfaz de servicio

El equipo puede conectarse a un ordenador con la interfaz de servicio y configurarse con "FieldCare". Asimismo, también puede guardar, transferir y documentar configuraciones.

7.1.1 Conexión

1. Conecte el conector rápido de servicio a la interfaz en el módulo base Liquiline y conéctelo a Commubox.
2. Conecte el Commubox a través de la conexión USB al ordenador en el que FieldCare está instalado.



A0039618

Fig. 29 Visión general sobre la conexión

7.1.2 Establecimiento de la conexión de datos

1. Inicie FieldCare.
2. Establezca una conexión con el Commubox. Para hacerlo, seleccione el ComDTM "CDI Communication FXA291".
3. Seleccione a continuación el DTM "Liquiline CM44x" e inicie la configuración.

Puede iniciar ahora la configuración online a través del DTM.

El modo de configuración online compite con el modo de configuración en campo, es decir, cada una de estas dos opciones bloquea la otra. En ambos lados puede retirarse el acceso del otro lado.

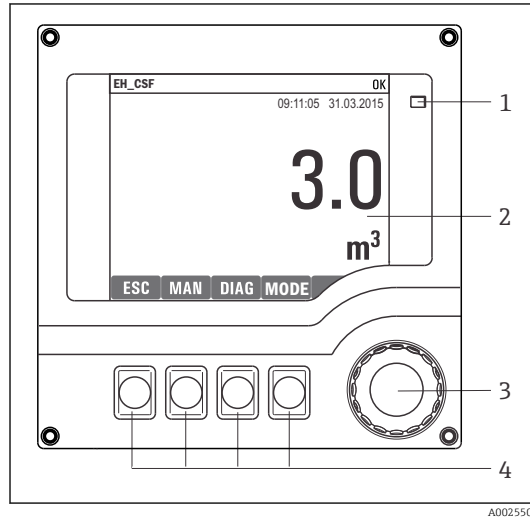
7.1.3 Configuración

- La estructura de menú del DTM se corresponde con la configuración en campo. Las funciones de las teclas para configuración rápida de Liquiline se encuentran en la parte izquierda de la ventana principal.
- Hacer clic en un nombre de menú o función se corresponde con pulsar el navegador.
- Desde el teclado del ordenador puede establecer ajustes en la configuración de su equipo según su conveniencia.
- Puede utilizar FieldCare para guardar libros de registro, realizar copias de seguridad de configuraciones y transferir configuraciones a otros dispositivos.
- Puede imprimir también configuraciones o guardarlas como ficheros PDF.

8 Opciones de configuración

8.1 Visión general

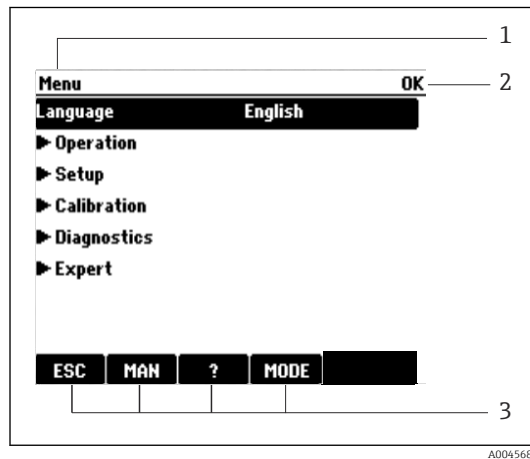
8.1.1 Elementos de indicación y operación



- 1 LED
- 2 Indicador (con el fondo rojo en estado de alarma)
- 3 Navegador (desplazamiento rápido/lento y función de pulsar y soltar/mantener presionado) Teclas de configuración rápida (su función depende del menú)
- 4 Teclas de configuración rápida

30 Visión general del manejo

8.1.2 Indicador

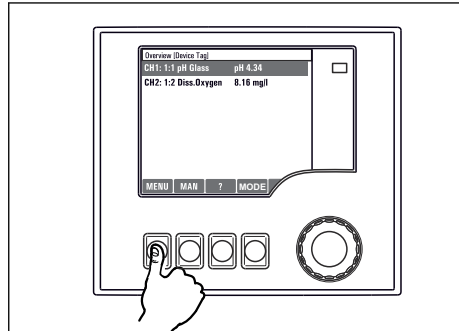


- 1 Ruta de menú y/o sistema de identificación del equipo
- 2 Indicador de estado
- 3 Asignación de teclas de configuración rápida, p. ej.:
 ESC: Salir o cancelar un proceso de muestreo
 MAN: Muestreo manual
 ?: Ayuda, si la función en cuestión dispone de ella
 MODE: El equipo pasa al modo de espera o se cancela un programa

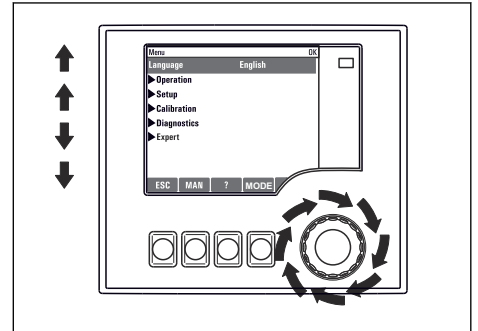
31 Pantalla (ejemplo)

8.2 Acceso al menú de configuración desde el indicador local

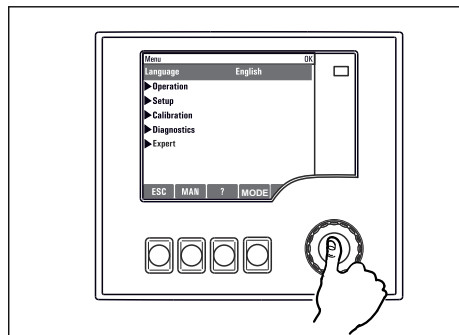
8.2.1 Concepto operativo



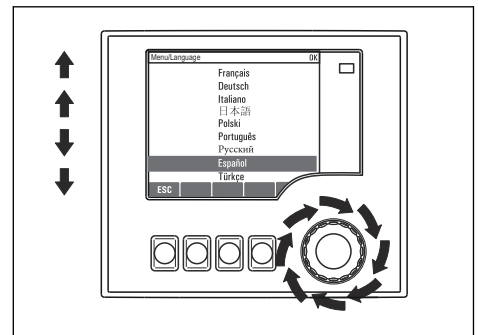
Presionar la tecla de configuración rápida: Seleccionar el menú directamente



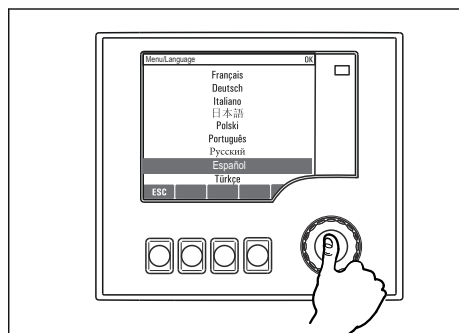
Girar el navegador: Mover el cursor por el menú



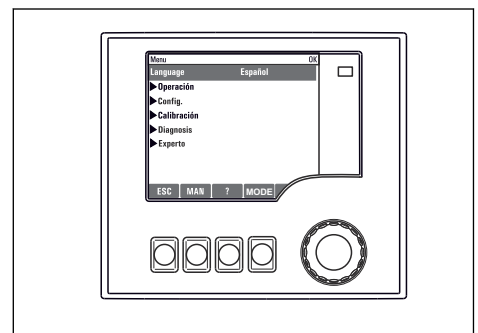
Pulsar el navegador: Activar una función



Girar el navegador: Seleccionar un valor (p. ej., en una lista)



Pulsar el navegador: Aceptar el valor nuevo



↳ Se ha aceptado el ajuste nuevo


8.2.2 Bloqueo o desbloqueo de las teclas de configuración


Bloqueo de las teclas de configuración

- ▶ Pulse el navegador durante más de 2 s.
 - ↳ Aparecerá un menú contextual para bloquear las teclas de configuración.


Puede escoger entre bloquear las teclas con o sin contraseña de protección. "With password" (Con contraseña) significa que únicamente es posible desbloquear las teclas introduciendo la contraseña correcta. La contraseña se configura aquí:


Menú Config. Config. general Configuración extendida Gestión de datos Cambiar contraseña de bloqueo de teclas

- ▶ Especifique si desea bloquear con o sin contraseña.
 - ↳ Las teclas quedan bloqueadas. Ya no pueden realizarse más entradas. En la barra de teclas de configuración, podrá ver el  símbolo.

 La contraseña es 0000 para el equipo que viene de fábrica. **Asegúrese de apuntarse cualquier cambio de contraseña**, ya que si la olvida, usted no podrá desbloquear el teclado.

Desbloqueo de las teclas de configuración

1. Pulse el navegador durante más de 2 s.
 - ↳ Aparecerá un menú contextual para el desbloqueo de las teclas de configuración.
2. Seleccionar **Acceso desbloqueado**
 - ↳ Las teclas se desbloquearán inmediatamente si no ha escogido anteriormente la opción de bloquear con contraseña. Si no, el equipo le pedirá que entre la contraseña.
3. Solo si se ha protegido el teclado numérico mediante contraseña: entre la contraseña en cuestión.
 - ↳ Las teclas se desbloquearán. Podrá acceder de nuevo a toda la configuración en campo. El símbolo  desaparece de la pantalla indicadora.

 La contraseña es 0000 para el equipo que viene de fábrica. **Asegúrese de apuntarse cualquier cambio de contraseña**, ya que si la olvida, usted no podrá desbloquear el teclado.

8.3 Opciones de configuración

8.3.1 Solo visualización

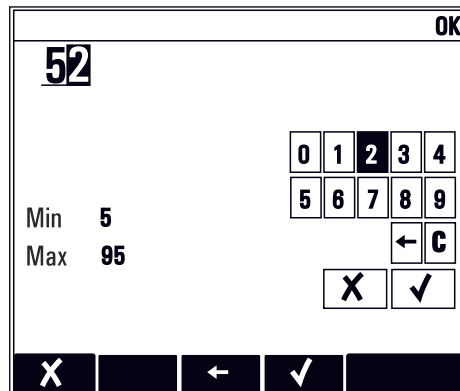
- Solo puede leer los valores, pero no los puede modificar.
- Los valores de solo lectura típicos son: datos del sensor e información del sistema
- Ejemplo: **Menú/Config./Entradas/..../Tipo del sensor**

8.3.2 Listas de seleccionables

- Se le ofrece una lista de opciones. En algunos casos, estas también aparecen en forma de casillas de elección múltiple.
- Por lo general, únicamente debe seleccionar una opción; ocasionalmente se seleccionan una o más opciones.
- Ejemplo: **Menú/Config./Config. general/Unidades de temp.**

8.3.3 Valores numéricos

- Se modifica una variable.
- Los valores máximo y mínimo de dicha variable se muestran en el indicador.
- Configure un valor dentro de estos límites.
- Ejemplo: **Menú/Operación/Pantalla/Contraste**



8.3.4 Acciones

- Se activa una acción con la función apropiada.
- Para indicar si el elemento en cuestión es una acción, va precedido por el símbolo siguiente: ▷
- Ejemplos de acciones típicas son:
 - Borrar entradas de registro
 - Guardar o cargar configuraciones
 - Activar programas de limpieza
- Ejemplos de acciones típicas son:
 - Iniciar un programa de muestreo
 - Iniciar el muestreo manual
 - Guardar o cargar configuraciones
- Ejemplo: **Menú/Muestreo manual/Iniciar muestreo**

8.3.5 Texto definido por el usuario

- Se asigna una designación individual.
- Introduzca un texto. Para este propósito puede usar los caracteres incluidos en el editor (mayúsculas, minúsculas, números y caracteres especiales).
- Por medio de las teclas de configuración rápida puede:
 - Cancelar sus entradas sin guardar los datos (✕)
 - Borrar el carácter de delante del cursor (✕)
 - Hacer retroceder el cursor una posición (←)
 - Terminar de hacer entradas y guardarlas (✓)
- Ejemplo: **Menú/Config./Config. general/Tag instrumento**



8.3.6 Tablas

- Las tablas resultan necesarias para mapear funciones matemáticas o para introducir muestras a intervalos irregulares.
- Para editar una tabla basta con desplazarse con el navegador por sus filas y columnas y cambiar los valores de las celdas.
- Solo se editan los valores numéricos. El controlador tiene en cuenta automáticamente las unidades de medida.
- Se pueden añadir filas a la tabla (tecla de función variable **INSERT**) o borrarlas (tecla de función variable **DEL**).
- Después es preciso guardar la tabla (tecla de función variable **SAVE**).
- También puede cancelar en cualquier momento las entradas efectuadas mediante la tecla de configuración rápida ✕.
- Ejemplo: **Menú/Config./Entradas/pH/Comp. medio**

	Temperature	pH
1	20.0 °C	pH 6.90
2	25.0 °C	pH 7.00
3	30.0 °C	pH 7.10

9 Puesta en marcha

9.1 Comprobación de funciones

ADVERTENCIA

Conexión incorrecta, alimentación incorrecta

Riesgos de seguridad para el personal y funcionamiento incorrecto del equipo.

- ▶ Controle que todas las conexiones se han llevado a cabo correctamente conforme al esquema de conexiones.
- ▶ Compruebe que la tensión de alimentación corresponda a la indicada en la placa de identificación.



Toma de capturas de pantalla del indicador

El indicador local permite tomar capturas de pantalla en cualquier momento y guardarlas en una tarjeta SD.

1. Inserte una tarjeta SD en la ranura para tarjetas SD del módulo básico.
2. Mantenga pulsado el botón del navegador durante 3 segundos por lo menos.
3. En el menú contextual, seleccione el elemento "Captura de pantalla".
 - ↳ La pantalla actual se guarda como mapa de bits en la carpeta "Screenshots" de la tarjeta SD.

9.2 Configuración del idioma de funcionamiento

Configuración del idioma

Si no lo ha hecho aún, cierre la tapa de la caja y fijela mediante los tornillos.

1. Encienda la tensión de alimentación.
 - ↳ Aguardar finalización inicialización.
2. Pulse la tecla de función variable: **MENU**.
3. Ajuste su idioma en la opción superior del menú.
 - ↳ El equipo ya se puede manejar en el idioma escogido.

9.3 Configuración del equipo de medición

9.3.1 Pantalla de inicio

Puede encontrar los siguientes elementos de menú y teclas de configuración rápida en la pantalla de inicio:

- **Seleccionar programa de muestreo**
- **Editar programa %0V¹⁾**
- **Inicio programa %0V¹⁾**
- **MENU**
- **MAN**
- **MEAS**
- **MODE**

1) "%0 V" representa aquí el texto que depende del contexto. El texto que aparece en cada caso en lugar de %0 V es un texto que genera automáticamente el software.

9.3.2 Comportamiento del indicador

Menú/Operación/Pantalla		
Función	Opciones	Información
Contraste	5 a 95% Precalibrado en fábrica 50 %	Ajuste la configuración de la pantalla a las condiciones del lugar de trabajo. Retroiluminación = Automático
Retroiluminación	Selección <ul style="list-style-type: none"> ▪ On ▪ Off ▪ Automático Precalibrado en fábrica Automático	La iluminación de fondo se desactiva automáticamente al cabo de poco tiempo si no se pulsa ningún botón. Cuando se pulse de nuevo el botón del navegador, volverá a activarse la iluminación de fondo. Retroiluminación = On La iluminación de fondo no se apaga automáticamente.
Rotación pantalla	Selección <ul style="list-style-type: none"> ▪ Manual ▪ Automático Precalibrado en fábrica Manual	Si se selecciona, Automático el indicador de un solo canal para valores medidos cambiará de canal cada segundo.
Programa actual:	Solo lectura	Se visualiza el nombre del programa de muestreo que está actualmente seleccionado.
Estado	Solo lectura	Activo Se ha iniciado la ejecución del programa de muestreo y el equipo toma las muestras conforme a los ajustes configurados en los parámetros correspondientes. Inactivo No se ha iniciado la ejecución de ningún programa de muestreo o se ha detenido el programa que se estaba ejecutando.
▷ Empezar	Acción	Se inicia el programa de muestreo seleccionado.
▶ Medida		Se visualizan los valores medidos actuales en las entradas. En este punto, no es posible modificar las entradas analógicas y digitales.
▶ Mostrar resumen del actual programa		Se visualizan las estadísticas de botellas para el tomamuestras. Las estadísticas aparecen para cada una de las botellas después del inicio del programa. Puede encontrar más información en el capítulo "Estadísticas de botellas".
▶ Mostrar resumen de entradas		Se visualizan los contadores configurados de las entradas analógicas y digitales. Máx. 8 líneas

9.3.3 Pantallas de usuario

Menú/Operación/Pantallas de usuario		
Función	Opciones	Información
▶ Pantalla medida 1 ... 6		Puede crear 6 pantallas de medición según sus preferencias y darles un nombre. Las funciones son idénticas para todas las 6 pantallas de medición.
Pantalla medida	Selección <ul style="list-style-type: none"> ▪ On ▪ Off Ajuste de fábrica Off	Una vez haya definido su pantalla de medición, puede activarla aquí. Puede encontrar la nueva pantalla debajo de Pantallas de usuario .

Menú/Operación/Pantallas de usuario		
Función	Opciones	Información
Etiqueta	Texto de usuario, 20 caracteres	Nombre de la pantalla de medición Aparece en la barra de estado del indicador.
Número de líneas	1 a 8 Ajuste de fábrica 8	Especifique el número de valores medidos a visualizar.
► Line 1 ... 8	Indicador Etiqueta	Especifique el contenido de Etiqueta en el submenú de cada línea.
Fuente de datos	Selección <ul style="list-style-type: none"> ■ Ninguno ■ Consulte la columna "Información" Ajuste de fábrica Ninguno	<ul style="list-style-type: none"> ► Seleccione una fuente de datos. Puede escoger entre las siguientes: <ul style="list-style-type: none"> ■ Entradas de sensor ■ Entradas digitales ■ Entradas de corriente ■ Temperatura ■ Memosens entrada de sensor (opcional) ■ Señales del bus de campo ■ Funciones matemáticas ■ Entradas y salidas digitales ■ Salidas de corriente ■ Relé ■ Conmutación del rango de medición
Valor de medida Fuente de datos es una entrada	Selección Depende de la entrada Ajuste de fábrica Ninguno	Puede hacer que se visualicen distintos valores principales, secundarios y valores medidos brutos, en función del tipo de entrada. No se puede seleccionar ninguna opción para salidas.
Etiqueta	Texto de usuario, 20 caracteres	Nombre definido por el usuario del parámetro a visualizar
▷ Configurar etiqueta "%OV" ¹⁾	Acción	Si realiza esta acción, usted acepta el nombre sugerido automáticamente para el parámetro. Su propio nombre de parámetro (Etiqueta) se ha perdido.

- 1) "%O V" representa aquí el texto que depende del contexto. El texto que aparece en cada caso en lugar de %OV es un texto que genera automáticamente el software. En los casos más sencillos, dicho texto podría ser el nombre del canal de medición, por ejemplo.

9.3.4 Ajustes básicos

Realización de ajustes básicos

1. Diríjase al **Config./Ajuste básico** menú.
 - ↳ Efectúe los ajustes siguientes.
2. **Tag instrumento:** elija un nombre para su equipo (máx. 32 caracteres).
3. **Configurar fecha:** corrija la fecha si es necesario.
4. **Configurar tiempo:** corrija la hora si es necesario.
5. **Número de botellas:** Corrija el número de botellas si fuera necesario.
6. **Volumen botella:** Corrija el volumen de una botella si fuera necesario.
 - ↳ Si quiere realizar una puesta en marcha rápida, puede ignorar los parámetros adicionales de configuración de salidas, etc. Los podrá configurar más en adelante accediendo a los menús correspondientes.

- 7. Para regresar a una en el modo de medición: pulse la tecla durante **ESC** por lo menos un segundo.
 - ↳ Su tomamuestras funciona ahora conforme a los ajustes básicos que usted ha realizado. Los sensores conectados utilizan los ajustes de fábrica correspondientes al tipo de sensor y los últimos ajustes de calibración que se han guardado en memoria.

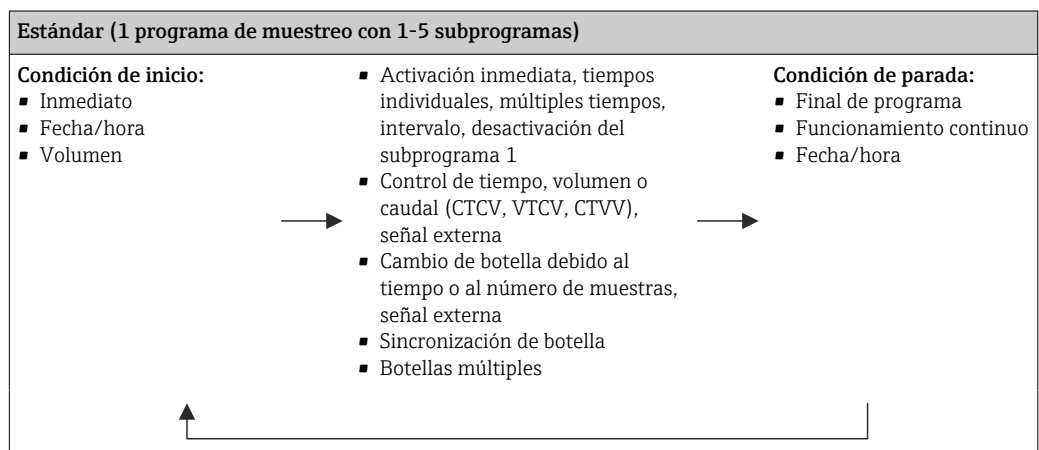
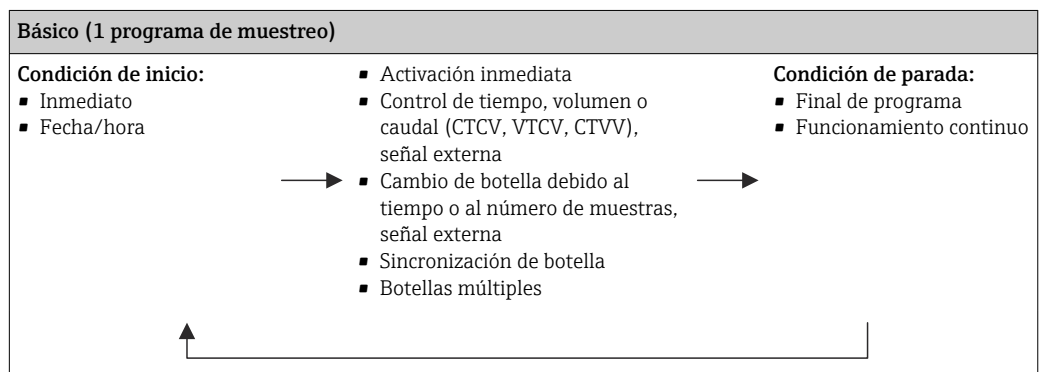
Si quiere configurar los parámetros de entrada y salida más importantes en **Ajuste básico** :

- ▶ Configure las salidas de corriente, relés, transmisores de proceso, ciclos de limpieza y diagnósticos de equipo con los siguientes submenús.

9.3.5 Programas de muestreo

Diferencias entre los tipos de programa

La siguiente tabla proporciona una visión general sobre las diferencias entre los tipos de programa Básico, Estándar y Avanzado.



Avanzado (1 programa de muestreo con 1-24 subprogramas)		
Condición de inicio: <ul style="list-style-type: none"> ▪ Inmediato ▪ Fecha/hora ▪ Volumen ▪ Señal externa ▪ Bus de campo 	<p>→</p>	<ul style="list-style-type: none"> ▪ Activación inmediata, tiempos individuales, múltiples tiempos, intervalo, evento, inicio externo, desactivación del subprograma 1, bus de campo ▪ Series por pasos de tiempo, volumen o caudal (CTCV, VTCV, CTVV), muestra única, tabla de muestras, señal externo, bus de campo ▪ Cambio de botella debido al tiempo o al número de muestras, señal externa, bus de campo ▪ Sincronización de muestras ▪ Sincronización de botella ▪ Botellas múltiples
	<p>→</p>	Condición de parada: <ul style="list-style-type: none"> ▪ Final de programa ▪ Funcionamiento continuo ▪ Fecha/hora ▪ Bus de campo
<p>↑</p>		



Muestreo manual

1. El muestreo manual se activa desde la tecla de configuración rápida **MAN**. Al pulsarla se detiene el programa que se esté ejecutando en ese momento.
 - ↳ Se muestran la configuración actual de las botellas y el volumen de muestras actual. Puede seleccionar la posición del distribuidor. En los sistemas peristálticos, también puede cambiar el volumen de muestras. En sistemas de vacío puede tomarse un múltiplo de una muestra manual única en **Multiplicador**. Especifique el rango de ajuste de **Multiplicador** entre 1 y 50.
2. Seleccione **Iniciar muestreo**
 - ↳ Aparece una pantalla nueva que indica el progreso del proceso de toma de muestras.
3. Tras un muestreo manual puede volverse a visualizar un programa en ejecución y reanudar el proceso con **ESC**.
 - ↳ El volumen de muestras de "Toma de muestras manual" no se tiene en cuenta para el cálculo de los volúmenes de botella.

Programación para toma de muestras automática

En la pantalla de visión general, cree un programa de muestra única en las opciones **Seleccionar programa de muestreo/Nuevo/Básico** o **Menú/Config./Programas muestreo/Programa config./Nuevo/Básico**:

1. Escriba el "Nombre del programa".
2. Se muestran los ajustes de **Ajuste básico** para la configuración del tipo y el volumen de la botella.
3. El valor por defecto es **Modo de muestreo=Función tiempo CTCV**.
4. Introduzca el valor **Intervalo muestreo**.
5. Introduzca el valor **Volumen muestreo** por muestra. (Las versiones con bomba de vacío pueden configurarse en **Menú/Config./Config. general/Muestreo**.)


6. Seleccione la opción **Modo cambio de botellas** tras el número de muestras o el tiempo de muestreo promedio.
-  La opción "Cambio botella tras un tiempo" permite introducir el tiempo de cambio y la sincronización de botella (ninguno, tiempo de cambio 1.^a botella, primer cambio + número de botellas). Puede encontrar una descripción detallada al respecto en la sección "Sincronización de botellas".
-  La opción "Cambio botella tras un tiempo" permite elegir la sincronización de botellas antes de la condición de arranque (ninguno, tiempo de cambio 1.^a botella, tiempo primer cambio + número de botellas). Puede encontrar una descripción detallada al respecto en la sección "Sincronización de botellas".
1. Para **Múltiples botellas**, introduzca la cantidad de botellas entre las que va a distribuirse la muestra.
2. **Empezar condición:** inmediatamente o a partir de fecha/hora
3. **Parar condición:** a partir del fin del programa o en operación continua.
4. Al pulsar **SAVE**, el programa se guarda en memoria y la entrada de datos finaliza.

10 Configuración

10.1 Indicador


10.1.1 Modo de medición

- ▶ Para visualizar los valores medidos, pulse la tecla de configuración **MEAS** en la pantalla de inicio, o pulse **STAT** en **Medida** durante el funcionamiento.

 Pulse el botón del navegador para cambiar el modo

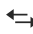


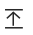

Hay diferentes modos de visualización:



- *Visión general sobre los canales*
Se visualizan los nombres de todos los canales, el tipo de sensor conectado y el valor principal actual.
- *Valor principal del canal seleccionado*
Se muestran el nombre del canal, el tipo de sensor conectado y el valor principal actual.
- *Valor principal y valor secundario del canal seleccionado*
Se muestran el nombre del canal, el tipo de sensor conectado y los valores principal y secundario actuales.
El sensor de temperatura 1 desempeña una función especial Se muestran los estados del compresor, ventilador y calefactor (on/off).
- *Todos los valores medidos de todas las entradas y salidas*
Se muestran los valores principal y secundario actuales, así como todos los valores brutos.
- *Pantallas de medición personalizables*
Usted define qué valores quiere visualizar en pantalla. Puede escoger entre todos los valores medidos de los sensores físicos y "virtuales" (calculados utilizando funciones matemáticas) y parámetros de salida.

 En los 3 primeros modos, puede pasar de un canal a otro girando el navegador. Además de contar con una visión general de todos los canales, en el cuarto modo también puede seleccionar un valor y pulsar el navegador para ver más detalles del valor. Asimismo, en este modo puede consultar pantallas definidas por el usuario.


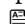
10.1.2 Estado del equipo

Los iconos que pueden aparecer en el indicador avisan sobre estados especiales del equipo.

Icono	Ubicación	Descripción
F	Barra de encabezamiento	Mensaje de diagnóstico "Fallo" (Failure)
M	Barra de encabezamiento	Mensaje de diagnóstico "Requiere mantenimiento" (Maintenance request)
C	Barra de encabezamiento	Mensaje de diagnóstico "Comprobar" (Check)
S	Barra de encabezamiento	Mensaje de diagnóstico "Fuera de especificaciones" (Out of specification)
	Barra de encabezamiento	Comunicaciones por bus de campo o TCP/IP activas
	Barra de encabezamiento	Hold activo (para sensores)
	En el valor medido	Hold activo para el actuador (salida de corriente, interruptor de límite, etc.)
	Junto al valor medido ¹⁾	Se ha añadido un offset (desplazamiento) al valor medido
	En el valor medido	Valor medido en estado "Bad" (malo) o "Alarm" (alarma)
ATC	En el valor medido	La compensación automática de temperatura está activa (para sensores)

Icono	Ubicación	Descripción
MTC	En el valor medido	La compensación manual de temperatura está activa (para sensores)
SIM	Barra de encabezamiento	El modo de simulación está activo o la SIM Memocheck está conectada
SIM	En el valor medido	El valor medido está afectado por una simulación
	En el valor medido	El valor medido indicado es un valor de simulación (para sensores)
	Barra de encabezamiento	El controlador está activo

1) Solo medidas de pH o redox

 Si se generan simultáneamente dos o más mensajes de diagnóstico, se mostrará únicamente el icono correspondiente al mensaje con mayor prioridad (para información sobre órdenes de prioridad según NAMUR, →  140).


10.1.3 Vistas de asignación

Vistas de asignación, por ejemplo **Vista asignación canal**, aparecen como la última función en numerosas secciones del menú. Se puede utilizar esta función para visualizar qué actuadores o funciones están conectados a una entrada o salida. Las asignaciones se indican ordenadas jerárquicamente.

10.2 Ajustes generales

10.2.1 Ajustes básicos

Algunos parámetros de configuración solo se visualizan con hardware opcional.

Menú/Config./Config. general		
Función	Opciones	Información
Tag instrumento	Texto de usuario, 32 caracteres	► Seleccione cualquier nombre para el controlador, por ejemplo utilice el nombre de etiqueta (TAG).
Unidades de temp.	Selección <ul style="list-style-type: none"> ■ °C ■ °F ■ K Precalibrado en fábrica °C	
Rango de salida de corriente	Selección <ul style="list-style-type: none"> ■ 0..20 mA ■ 4..20 mA Precalibrado en fábrica 4..20 mA	Conforme a Namur NE43, el rango lineal es de 3,8 a 20,5 mA (4..20 mA) o de 0 a 20,5 mA (0..20 mA). Si se sobrepasa el rango por exceso o por defecto, el valor de corriente se detiene en el límite del rango y se emite un mensaje de diagnóstico (460 o 461).
Corriente de error	0,0 a 23,0 mA Precalibrado en fábrica 22,5 mA	La función cumple NAMUR NE43. ► Establezca el valor de corriente que debe emitirse en las salidas de corriente en caso de error.
 El valor para Corriente de error debe estar fuera del rango de medición. Si decidió que su Rango de salida de corriente = 0..20 mA debe establecer una corriente de error entre 20,1 y 23 mA. Si el Rango de salida de corriente = 4..20 mA podría definir también un valor < 4 mA como la corriente de error. El equipo permite una corriente de error dentro del rango de medición. En estos casos, preste atención a cualquier efecto que esto pueda dar lugar en su proceso.		


Menú/Config./Config. general		
Función	Opciones	Información
Retraso de alarma	0 a 9999 s Precalibrado en fábrica 0 s	El software solo muestra los errores que están presentes durante más tiempo que el tiempo de retardo establecido. Esto permite suprimir mensajes que solo ocurran brevemente y que se derivan de fluctuaciones normales específicas del proceso.
Hold equipo	Selección <ul style="list-style-type: none"> ▪ Deshabilitada ▪ Permitido Precalibrado en fábrica Deshabilitada	Puede habilitar aquí un hold general e inmediato (para los sensores). La función actúa como en el caso de la HOLD tecla de configuración rápida en la pantalla.

10.2.2 Fecha y hora

Menú/Config./Config. general/Fecha/Hora		
Función	Opciones	Información
Configurar fecha	Depende del formato	Modo de edición: Día (dos dígitos): 01 a 31 Mes (dos dígitos): 01 a 12 Año (cuatro dígitos): 1970 a 2106
Configurar tiempo	Depende del formato	Modo de edición: hh (hora): 00 a 23 / 0 am a 12 pm mm (minutos): 00 ... 59 ss (segundos): 00 ... 59
► Configuración extendida		
Formato de fecha	Selección <ul style="list-style-type: none"> ▪ DD.MM.YYYY ▪ YYYY-MM-DD ▪ MM-DD-YYYY Precalibrado en fábrica DD.MM.YYYY	► Seleccione un formato de fecha.
Formato de la hora	Selección <ul style="list-style-type: none"> ▪ hh:mm am (12h) ▪ hh:mm (24h) ▪ hh:mm:ss (24h) Precalibrado en fábrica hh:mm:ss (24h)	► Elija entre una indicación de 12 horas o de 24 horas. Los segundos también pueden mostrarse con la última versión.
Zona horaria	Selección <ul style="list-style-type: none"> ▪ Ninguno ▪ Selección de 35 zonas horarias Precalibrado en fábrica Ninguno	Ninguno = Hora del Meridiano de Greenwich (Londres).
DST	Selección <ul style="list-style-type: none"> ▪ Off ▪ Europa ▪ EEUU ▪ Manual Precalibrado en fábrica Off	El controlador adapta el cambio de horario de verano/invierno automáticamente si elige horario de verano europeo o americano. Manual significa que el usuario puede especificar el inicio y el final del horario de verano. Aquí, se muestran dos submenús adicionales en los que puede especificar la fecha y hora de cambio.

10.2.3 Ajustes HOLD

Menú/Config./Config. general/Ajustes Hold		
Función	Opciones	Información
▶Ajustes Hold automático		
Retraso del Hold	0...600 s Ajuste de fábrica 0 s	El hold se mantiene durante el tiempo de retardo cuando se cambia al modo de medición.
Menu config.	Selección ▪ Deshabilitada ▪ Permitido Ajuste de fábrica Deshabilitada	
Menu diagnósticos		Decida si un hold debería emitirse en la salida de corriente actual cuando se abra el menú específico.
Calibración activa	Ajuste de fábrica Permitido	

 Si se activa hold específico del equipo, se detiene cualquier limpieza iniciada previamente. Si un hold está activo, solo puede iniciar una limpieza manual. El hold no influye en el muestreo.

10.2.4 Libros de registros


Los libros de registro registran los siguientes eventos:

- Eventos de calibración/ajuste
- Eventos del operario
- Eventos de diagnóstico
- Eventos de programación

Defina cómo los libros de registro deben almacenar los datos.


Asimismo, puede definir también libros de registro de datos individuales .

1. Asigne el nombre del libro de registro.
2. Seleccione el valor medido a registrar.
3. Ajuste del tiempo de lectura (**Tiempo de SCAN**).
 - ↳ Puede ajustarse el tiempo de lectura para cada libro de registro de datos.

 Más información acerca de los libros de registro.

Menú/Config./Config. general/Libros de registro		
Función	Opciones	Información
con datos predeterminados "	Texto de usuario, 16 caracteres	Parte del nombre de fichero al exportar un libro de registro
Libro de registro de eventos	Selección ▪ Off ▪ Memoria cíclica ▪ Llenar tampón Ajuste de fábrica Memoria cíclica	Se registran todos los mensajes de diagnóstico Memoria cíclica Si la memoria se llena, la entrada más reciente sobrescribe automáticamente la entrada más antigua. Llenar tampón Si la memoria se llena, ocurre un desbordamiento, es decir, no puede guardar ningún valor. El controlador indica el mensaje de diagnóstico correspondiente. Por lo tanto, debe realizarse un borrado de memoria manualmente.

Menú/Config./Config. general/Libros de registro		
Función	Opciones	Información
Programa libro de registros	Selección <ul style="list-style-type: none"> ▪ Off ▪ Memoria cíclica ▪ Llenar tampón Ajuste de fábrica Memoria cíclica	Se registran todos los ciclos del programa Memoria cíclica Si la memoria se llena, la entrada más reciente sobrescribe automáticamente la entrada más antigua. Llenar tampón Si la memoria se llena al 80 %, el equipo muestra un mensaje de diagnóstico. Si la memoria se llena, ocurre un desbordamiento, es decir, no se puede guardar ningún valor nuevo. El controlador indica el mensaje de diagnóstico correspondiente. Por lo tanto, debe realizarse un borrado de memoria manualmente.
► Avisos de rebose Libro de registro de eventos = Llenar tampón		
Libro de registro de calibración	Selección <ul style="list-style-type: none"> ▪ Off ▪ On Ajuste de fábrica Off	► Decida si desea recibir un mensaje de diagnóstico si el búfer de llenado del libro de registro correspondiente se desborda.
Libro de registros de diagnóstico		
Libros de registro de configuración		
► Datos del libro de registro		
► Nuevo		Puede crear como máximo 8 libros de registro de datos.
Nombre del libro de registros	Texto de usuario, 20 caracteres	
Fuente de datos	Selección <ul style="list-style-type: none"> ▪ Entradas de sensor ▪ Controlador ▪ Entradas de corriente ▪ Temperatura ▪ Señales del bus de campo ▪ Entradas digitales ▪ Funciones matemáticas Ajuste de fábrica Ninguno	► Seleccione una fuente de datos para las entradas del libro de registro. Puede escoger entre las siguientes: <ul style="list-style-type: none"> ▪ Sensores conectados ▪ Controladores disponibles ▪ Entradas de corriente ▪ Señales del bus de campo ▪ Señales de entrada digitales ▪ Funciones matemáticas
Valor de medida	Selección Depende de Fuente de datos Ajuste de fábrica Ninguno	Puede registrar diferentes valores medidos en función de la fuente de datos.

Menú/Config./Config. general/Libros de registro		
Función	Opciones	Información
Tiempo de SCAN	0:00:01 a 1:00:00 Ajuste de fábrica 0:01:00	Intervalo de tiempo mínimo entre dos entradas Formato: H:MM:SS
Datos del libro de registro	Selección <ul style="list-style-type: none"> ▪ Memoria cíclica ▪ Llenar tampón Ajuste de fábrica Memoria cíclica	Memoria cíclica Si la memoria se llena, la entrada más reciente sobrescribe automáticamente la entrada más antigua. Llenar tampón Si la memoria se llena, ocurre un desbordamiento, es decir, no se puede guardar ningún valor nuevo. El controlador indica el mensaje de diagnóstico correspondiente. Por lo tanto, debe realizarse un borrado de memoria manualmente.
Avisos de rebose Libro de registro de eventos = Llenar tampón	Selección <ul style="list-style-type: none"> ▪ Off ▪ On Ajuste de fábrica Off	► Decida si desea recibir un mensaje de diagnóstico si el búfer de llenado del libro de registro correspondiente se desborda.
▷ Añadir un nuevo libro de registros	Acción	Solo si desea crear otro libro de registro de datos inmediatamente. Añade un libro de registro de datos nuevo en una fecha posterior con Nuevo .
▷ Terminado	Acción	Esto permite salir del menú Nuevo .
▷ Iniciar/parar simultáneamente	Acción	Aparece si ha creado más de un libro de registro de datos. Con un clic del ratón, puede iniciar o parar la grabación de todos los libros de registro de datos.
► Nombre del libro de registros		El nombre de este submenú se basa en el nombre del libro de registro y solo aparece una vez después de crear un libro de registro.
 Este menú aparece varias veces si dispone de varios libros de registro de datos.		
Fuente de datos	Solo lectura	Esto se utiliza únicamente para fines informativos. Si de sea registrar otro valor, elimine este libro de registro y cree un nuevo libro de registro de datos.
Valor de medida		
Tiempo restante para el log Libro de registro de eventos = Llenar tampón	Solo lectura	Muestra los días, horas y minutos restantes hasta que el libro de registro esté lleno.
Tamaño Log Libro de registro de eventos = Llenar tampón	Solo lectura	Muestra el número de entradas restantes hasta que el libro de registro esté lleno.
Nombre del libro de registros	Texto de usuario, 20 caracteres	Puede modificar aquí el nombre nuevamente.
Tiempo de SCAN	0:00:01 a 1:00:00 Ajuste de fábrica 0:01:00	Igual que más arriba Intervalo de tiempo mínimo entre dos entradas Formato: H:MM:SS

Menú/Config./Config. general/Libros de registro		
Función	Opciones	Información
Datos del libro de registro	Selección <ul style="list-style-type: none"> ■ Memoria cíclica ■ Llenar tampón Ajuste de fábrica Memoria cíclica	Memoria cíclica Si la memoria se llena, la entrada más reciente sobrescribe automáticamente la entrada más antigua. Llenar tampón Si la memoria se llena, ocurre un desbordamiento, es decir, no se puede guardar ningún valor nuevo. El controlador indica el mensaje de diagnóstico correspondiente. Por lo tanto, debe realizarse un borrado de memoria manualmente.
Avisos de rebose Libro de registro de eventos = Llenar tampón	Selección <ul style="list-style-type: none"> ■ Off ■ On Ajuste de fábrica Off	<ul style="list-style-type: none"> ▶ Decida si desea recibir un mensaje de diagnóstico si el búfer de llenado del libro de registro correspondiente se desborda.
▶ Línea trazadora		Menú para definir la visualización gráfica
Ejes	Selección <ul style="list-style-type: none"> ■ Off ■ On Ajuste de fábrica On	Visualización de los ejes (x, y) (On), o no (Off).
Orientación	Selección <ul style="list-style-type: none"> ■ Horizontal ■ Vertical Ajuste de fábrica Horizontal	Puede decidir si las curvas de valores se muestran de izquierda a derecha (Horizontal) o de arriba a abajo (Vertical). Si desea mostrar dos libros de registro simultáneamente, compruebe que ambos libros de registro tienen los mismos parámetros de ajustes aquí.
X-Descripción	Selección <ul style="list-style-type: none"> ■ Off ■ On Ajuste de fábrica On	<ul style="list-style-type: none"> ▶ Decida si debe mostrarse una descripción para los ejes y si se deben mostrar las líneas de cuadrícula. Además, puede decidir si se deben mostrar pasos.
Y-Descripción		
Rejillas		
Grados		
Paso X / Distancia rejilla	10 a 50 %	<ul style="list-style-type: none"> ▶ Determine el paso.
Paso Y / Distancia rejilla	10 %	
▷ Retirar	Acción	Esta acción elimina el libro de registro de datos. Se perderá cualquier dato que no se haya guardado.

Ejemplo: Libro de registro de datos nuevo (Config./Config. general/Libros de registro/Datos del libro de registro/Nuevo)

1. Establezca los parámetros de configuración:

- Nombre del libro de registros
Asigne un nombre. Ejemplo: "01".
- Fuente de datos
Seleccione una fuente de datos. Ejemplo: Sensor conectado al canal 1 (CH1).
- Valor de medida
Seleccione el valor medido a registrar. Ejemplo: valor de pH.
- Tiempo de SCAN
Especifique el intervalo de tiempo entre dos entradas del libro de registro.
- Datos del libro de registro
Active el libro de registro: especifique el método de almacenamiento de datos.

2. ../Terminado: Ejecutar la acción.
 - ↳ El equipo muestra el nuevo libro de registro en la lista de libros de registro de datos.
3. Seleccione el libro de registro de datos "01".
 - ↳ Indicador adicional: **Tiempo restante para el log.**
4. Solo en el caso de **Llenar tampón**:
Decida ajustar **Aviso rebose: On o Off.**
 - ↳ **On:** El equipo muestra un mensaje de diagnóstico en caso de desbordamiento de la memoria.
5. Submenú **Línea trazadora**: Especifique el tipo de representación gráfica.

10.2.5 La configuración de la toma de muestras depende de la versión del equipo

La lista de funciones que se muestran depende de la versión del equipo seleccionada con:

- Bomba de vacío¹⁾
- Bomba peristáltica²⁾
- Mecanismo de distribución³⁾
- Portasondas tomamuestras:⁴⁾

Menú/Config./Config. general/		
Función	Opciones	Información
▶ Muestreo		
Número de botellas	Selección de todas las combinaciones posibles de botella	La configuración de botella que ha pedido será el valor inicio del dispositivo.
Volumen botella	0 a 100000 ml Ajuste de fábrica Según la configuración de la botella	Si se selecciona el funcionamiento continuo para un programa de muestreo, existe riesgo de sobrellenado de las botellas. ¡No se olvide de vaciar las botellas!
Dist estacionamiento³⁾	Selección <ul style="list-style-type: none"> ■ Trasera ■ Ninguno Ajuste de fábrica Trasera	Provoca que el brazo distribuidor se desplace al centro en la parte posterior o permanezca estacionado en la posición actual cuando el equipo se inicia o se finaliza el programa.
Referencia distribución	Selección <ul style="list-style-type: none"> ■ Pre-muestreo ■ Pre-cambio de botella ■ Pre-inicio programa Ajuste de fábrica Pre-muestreo	El brazo distribuidor atraviesa un punto de referencia según la opción seleccionada. Pre-muestreo: Esto quiere decir que el brazo distribuidor realiza una prueba de referencia antes de cada toma de muestras individual. Pre-cambio de botella: Esto quiere decir que el brazo distribuidor realiza una prueba de referencia en cada subprograma. Pre-inicio programa: Esto quiere decir que se realiza una única prueba de referencia antes del inicio del programa.

Menú/Config./Config. general/		
Función	Opciones	Información
Fallo alimentación	Selección <ul style="list-style-type: none"> ■ Continuar programa ■ Parar programa Ajuste de fábrica Continuar programa	Decida cómo debería reaccionar el tomamuestras cuando se activa después de un fallo de alimentación. Continuar programa: <ul style="list-style-type: none"> ■ Control por tiempo y control por caudal El programa calcula las muestras omitidas y las añade en el libro de registro como fallidas. Cuando se reinicia el programa, continúa donde se interrumpió. ■ Control por caudal Durante el fallo de alimentación no se añaden muestras en el libro de registro. Cuando se reinicia el programa, continúa donde se interrumpió.
Reintentos de muestreo ^{1), 2), 3)}	0 a 3 Ajuste de fábrica 0	Si se ha iniciado la toma de muestras y no se extrae ninguna muestra, la toma puede repetirse hasta 3 veces.
Retraso muestreo	0 a 99 s Ajuste de fábrica 0 s	El inicio del ciclo de muestreo puede retardarse hasta 99 s. La salida digital se conmuta sin retardo.
Detección líquido	Selección <ul style="list-style-type: none"> ■ Automático ■ Semi automático ■ Manual Ajuste de fábrica Automático	Automático El último tiempo de toma determinado es el nuevo tiempo de purga. Semi automático En Semi automático , los tiempos de purga y de toma pueden definirse por separado. Manual El tiempo de dosificación también puede configurarse en Manual .
Volumen dosificado ^{1), 4)}	¹⁾ 20 a 350 ml Ajuste de fábrica 200 ml ⁴⁾ 10 a 1000 ml Ajuste de fábrica 200 ml	¹⁾ Ajuste el tubo de dosificación en la cámara de dosificación para cambiar el volumen de dosificación. El nivel en la botella se calcula utilizando el volumen de dosificación configurado. ⁴⁾ Si se utiliza el portasondas tomamuestras CSA420, solo se permiten los valores 10, 30 o 50 ml.
Sensor conductivo ¹⁾	Selección <ul style="list-style-type: none"> ■ Sensibilidad baja ■ Sensibilidad media ■ Sensibilidad alta Ajuste de fábrica Sensibilidad media	El comportamiento de conmutación se puede configurar con la función de detección de líquidos. Utilice el ajuste de alta sensibilidad si, por ejemplo, la muestra tiene una conductividad baja.
Cámara de dosificación ¹⁾	Selección <ul style="list-style-type: none"> ■ Dosificación sin presión (A) ■ Dosificación con presión (B) Ajuste de fábrica Dosificación sin presión (A)	Dosificación a presión, por ejemplo, en condiciones con alturas de succión bajas y leve contrapresión o volúmenes pequeños.



Menú/Config./Config. general/		
Función	Opciones	Información
Ext. Program Pause	Selección <ul style="list-style-type: none"> ▪ Ninguno ▪ Entrada binaria 1 ▪ Entrada binaria 2 Ajuste de fábrica Ninguno	Entrada binaria 1-2 Disponible únicamente si la entrada se ha configurado como señal externa. Si se activa mediante entrada externa: <ul style="list-style-type: none"> ▪ no se toman muestras ▪ las solicitudes de muestras se registran en el libro de registro del programa y se registran como "nOK" ▪ los niveles de botella se cambian virtualmente ▪ los cambios de botella se registran virtualmente y se realizan después del descanso.
Ext. Sampling Hold	Selección <ul style="list-style-type: none"> ▪ Ninguno ▪ Entrada binaria 1 ▪ Entrada binaria 2 Ajuste de fábrica Ninguno	Entrada binaria 1-2 Disponible únicamente si la entrada se ha configurado como señal externa. Si se activa mediante entrada externa: <ul style="list-style-type: none"> ▪ no se toman muestras ▪ no se registra ninguna solicitud de muestras en el libro de registro del programa ▪ no se cambia ningún nivel de botella ▪ no se registra ni realiza ningún cambio de botella
Detección líquido ²⁾	Selección <ul style="list-style-type: none"> ▪ Automático ▪ Semi automático ▪ Off Ajuste de fábrica Automático	Si se selecciona "Semiautomático", los tiempos de purga y de toma se pueden definir por separado. Off: La definición de los tiempos de purga y los tiempos de toma están enteramente controlados por tiempo. Automático: El último tiempo de toma determinado es el nuevo tiempo de purga. Semi automático: Si las alturas de succión tienden a grandes variaciones.
Ciclos de enjuague ²⁾	0 a 3 Ajuste de fábrica 0	La línea de succión se enjuaga con la muestra hasta 3 veces.
▶ Configuración diagnósticos		
▶ Sensor sucio ¹⁾		
Aviso	0 a 10 Ajuste de fábrica 7	Indica que deben realizarse labores de mantenimiento en los sensores de conductividad. Si hay suciedad conductiva entre los electrodos conductividad 1 y conductividad 2, se mostrará un mensaje de diagnóstico cuando se alcance este nivel de suciedad.
Alarma	0 a 10 Ajuste de fábrica 7	Si hay suciedad conductiva entre los electrodos conductividad 1 y conductividad 2, se mostrará un mensaje de diagnóstico cuando se alcance este nivel de suciedad.
▶ Vida del tubo de bomba ²⁾		

Menú/Config./Config. general/		
Función	Opciones	Información
Control	Selección <ul style="list-style-type: none"> ■ Off ■ On Ajuste de fábrica On	Indica que debe sustituirse la manguera de la bomba.
Aviso	10 a 50 h Ajuste de fábrica 30 h	Si el tubo ha estado en funcionamiento durante este periodo de tiempo, se mostrará un mensaje de diagnóstico para indicar que el tubo debería sustituirse a su debido tiempo.
Alarma	10 a 50 h Ajuste de fábrica 30 h	
Totalizador	00-00:00 a 49710-06:28 Ajuste de fábrica 00-00:00	Tiempo de funcionamiento de manguera de la bomba actual en días, horas y minutos
▷ Resetear	Acción	El contador de vida útil del tubo se reinicia a 0:00 h.
► Temperatura muestra (opcional)		
Control temp.	Selección <ul style="list-style-type: none"> ■ Off ■ On Ajuste de fábrica On	Active o desactive aquí el control de temperatura del compartimento de muestras.
Temperatura muestra	2 a 20 °C Ajuste de fábrica 4 °C	Configure la temperatura del compartimento de muestras.
Control refrigeración	Selección <ul style="list-style-type: none"> ■ Operación estándar ■ Enfriamiento rápido Ajuste de fábrica Operación estándar	El regulador de temperatura se apaga durante un tiempo determinado si se selecciona un tiempo de espera.
► Descongelando		
El sistema de descongelación automático se preconfigura en fábrica. Las siguientes opciones del menú solo se pueden visualizar y cambiar en el modo experto.		
Modo	Selección <ul style="list-style-type: none"> ■ Off ■ On Ajuste de fábrica On	Configuración de la función de descongelación automática
Intervalo	Selección <ul style="list-style-type: none"> ■ Cada hora ■ Diariamente ■ Semanalmente ■ Mensualmente Ajuste de fábrica Cada hora	Seleccione el intervalo de descongelación
Hora	00-01:00 a 00-23:59 Ajuste de fábrica 00-04:00	
Duración	00:01 a 02:00 Ajuste de fábrica 00:05	

10.2.6 Configuración extendida

Ajustes de diagnóstico

La lista de mensajes de diagnóstico depende de la ruta seleccionada. Hay mensajes específicos del equipo y mensajes que dependen del sensor que esté conectado.

Menú/Config./ (Config. general o Entradas<canal del sensor>)/Configuración extendida/Configuración diagnósticos/Diag. Comportamiento		
Función	Opciones	Información
Lista de mensajes de diagnóstico		<ul style="list-style-type: none"> ▶ Seleccione el mensaje que desee cambiar. A continuación, solo usted puede establecer los parámetros de configuración para este mensaje.
Código Diag.	Solo lectura	
Mensaje diagnóstico	Selección <ul style="list-style-type: none"> ▪ On ▪ Off Ajuste de fábrica Depende del mensaje	Puede desactivar o reactivar aquí un mensaje de diagnóstico. Desactivación implica: <ul style="list-style-type: none"> ▪ Ningún mensaje de error en el modo de medición ▪ No hay corriente de fallo en la salida de corriente
Corriente de error	Selección <ul style="list-style-type: none"> ▪ On ▪ Off Ajuste de fábrica Depende del mensaje	<ul style="list-style-type: none"> ▶ Decida si en la salida de corriente se va a activar una corriente de fallo al activarse el indicador de mensajes de diagnóstico.  En el caso de errores generales del equipo, la corriente de fallo se activa en todas las salidas de corriente. En el caso de errores específicos del canal, la corriente de fallo se activa en la salida de corriente correspondiente.
Señal estado	Selección <ul style="list-style-type: none"> ▪ Mantenimiento (M) ▪ Fuera de especificaciones (S) ▪ Función chequeo (C) ▪ Fallo (F) Ajuste de fábrica Depende del mensaje	Los mensajes se dividen en diferentes categorías de error de acuerdo con NAMUR NE 107. <ul style="list-style-type: none"> ▶ Decida si desea cambiar una asignación de señal de estado para su aplicación.
Salida diag.	Selección <ul style="list-style-type: none"> ▪ Ninguno ▪ Relé de Alarma ▪ Salida digital ▪ Relé 1 a n (depende de la versión del equipo) Ajuste de fábrica Ninguno	Puede utilizar esta función para seleccionar una salida de relé y/o digital a la que debe asignarse el mensaje de diagnóstico. Para sensores con el protocolo Memosens: Antes de poder asignar el mensaje a una salida es necesario establecer primero una salida de relé a Diagnósticos . (Menú/Config./Salidas: asignar función Diagnósticos y establecer Modo de operación a Como asignado.)
 Algunas versiones de equipo disponen de relés de alarma.		


Menú/Config./(Config. general o Entradas<canal del sensor>)/Configuración extendida/Configuración diagnósticos/Diag. Comportamiento		
Función	Opciones	Información
Programa de limpieza	Selección <ul style="list-style-type: none"> ▪ Ninguno ▪ Limpieza 1 ▪ Limpieza 2 ▪ Limpieza 3 ▪ Limpieza 4 Ajuste de fábrica Ninguno	<p>► Decida si el mensaje de diagnóstico debe activar un programa de limpieza.</p> <p>Puede definir los programas de limpieza en: Menú/Config./Funciones adicionales/Limpieza.</p>
Detalle información	Solo lectura	Aquí puede encontrar más información sobre el mensaje de diagnóstico e instrucciones para resolver el problema.

Modbus

Menú/Config./Config. general/Configuración extendida/Modbus		
Función	Opciones	Información
Permitido	Selección <ul style="list-style-type: none"> ▪ Off ▪ On Preconfigurado en fábrica On	Puede desconectar la comunicación en este punto. A continuación, solo se puede acceder al software a través de la operación local.
Terminación	Solo lectura	Si el equipo es el último en el bus, puede terminar a través del hardware.
Ajustes		
Modo transmisión	Selección <ul style="list-style-type: none"> ▪ TCP ▪ RTU ▪ ASCII Preconfigurado en fábrica (Solo Modbus-RS485) RTU	El modo de transmisión aparece en función de la versión solicitada. En el caso de la transmisión RS485, puede elegir entre RTU y ASCII . No hay elecciones para Modbus-TCP.
Igualdad <i>Solo Modbus-RS485</i>	Selección <ul style="list-style-type: none"> ▪ Par (1 Stopbit) ▪ Impar (1 Stopbit) ▪ Ninguno (2 Stopbit) Preconfigurado en fábrica Par (1 Stopbit)	
Byte order	Selección <ul style="list-style-type: none"> ▪ 1-0-3-2 ▪ 0-1-2-3 ▪ 2-3-0-1 ▪ 3-2-1-0 Preconfigurado en fábrica 1-0-3-2	
Watchdog	0 a 999 s Preconfigurado en fábrica 5 s	Si no se realiza ninguna transmisión de datos durante más tiempo que el establecido, se interpreta como un indicador de que la comunicación se ha interrumpido. Una vez transcurrido este tiempo, se considera que los valores de entrada recibidos a través del Modbus no son válidos.

Gestión de datos

Actualización del firmware

 Póngase en contacto con su oficina de ventas local para obtener información sobre las actualizaciones de firmware disponibles para el controlador y su compatibilidad con versiones anteriores.

Versión en curso del firmware : **Menú/Diagnósticos/Información del sistema.**

- ▶ Realice una copia de seguridad de su configuración actual y de sus libros de registro en una tarjeta SD.

Para instalar una actualización de firmware, debe disponer de la actualización en una tarjeta SD.

1. Introduzca la tarjeta SD en el lector de tarjetas del controlador.
2. Acceda a **Menú/Config./Config. general/Configuración extendida/Gestión de datos/Actualización firmware.**
 - ↳ Se muestran los ficheros de actualización almacenados en la tarjeta SD.
3. Seleccione la actualización que desee y seleccione Sí cuando se le solicite:
 - El firmware actual será sobrescrito.
 - El equipo será reiniciado.
 - ¿Quiere continuar?
 - ↳ El firmware se carga y el equipo se inicia con el nuevo firmware.

Guardar los ajustes

La salvaguardia de una configuración ofrece las siguientes ventajas, entre otras :

- Copia de parámetros de configuración para otros equipos
- Cambio rápido y sencillo entre varias configuraciones, p. ej. para diferentes grupos de usuarios o para cambios recurrentes del tipo de sensor
- Restauración de una configuración probada y comprobada, p. ej. si ha cambiado un gran número de parámetros de configuración y ya no recuerda cuáles eran los parámetros de configuración originales

1. Introduzca la tarjeta SD en el lector de tarjetas del controlador.
2. Vaya a **Menú/Config./Config. general/Configuración extendida/Gestión de datos/Guardar config. .**
3. **Nombre:** Asigne un nombre de fichero.
4. A continuación, seleccione **Guardar .**
 - ↳ Si ya ha asignado el nombre de fichero, se pide confirmar si desea sobrescribir la configuración existente.
5. Uso correcto del equipo **OK** para confirmar o cancelar y asignar un nuevo nombre de fichero.
 - ↳ Su configuración se almacena en la tarjeta SD y puede cargarla rápidamente en el equipo más adelante.

Carga de la configuración

La configuración actual se sobrescribe al cargar una configuración.

1. Introduzca la tarjeta SD en el lector de tarjetas del controlador. La tarjeta SD debe tener guardada al menos una configuración.
2. Vaya a **Menú/Config./Config. general/Configuración extendida/Gestión de datos/Cargar config .**
 - ↳ Se muestra una lista de todas las configuraciones guardadas en la tarjeta SD. Se muestra un mensaje de error si la tarjeta no contiene ninguna configuración válida.


3. Seleccione la configuración que desee.
 - ↳ Se muestra una advertencia:
Los parámetros actuales serán sobrescritos y el instrumento se reiniciará.
¿Quieres proceder?
4. Uso correcto del equipo **OK** para confirmar o cancelar.
 - ↳ Si selecciona **OK** confirmar, el equipo se reinicia con la configuración deseada.

Guardar la configuración

La exportación de una configuración ofrece las siguientes ventajas, entre otras:

- Exportar en formato XML con una hoja de estilo para permitir la visualización formateada en una aplicación compatible con XML, como por ejemplo . Microsoft Internet Explorer
- Importación de datos (arrastrar y soltar el fichero ML en una ventana del navegador)


1. Introduzca la tarjeta SD en el lector de tarjetas del controlador.
2. Vaya a **Menú/Config./Config. general/Configuración extendida/Gestión de datos/Exportar config. .**
3. **Nombre:** Asigne un nombre de fichero.
4. A continuación, seleccione **Guardar** .
 - ↳ Si ya ha asignado el nombre de fichero, se pide confirmar si desea sobrescribir la configuración existente.
5. Uso correcto del equipo **OK** para confirmar o cancelar y asignar un nuevo nombre de fichero.
 - ↳ La configuración se guarda en la tarjeta SD, en la carpeta "Dispositivos".

 No puede volver a cargar la configuración exportada al equipo. Debe utilizar el **Guardar config. .** Esta es la única alternativa para guardar una configuración en una tarjeta SD y volver a cargarla más adelante en el equipo o cargarla en otros equipos.

Código de activación

Se requieren códigos de activación para:

- Funciones adicionales
- Actualizaciones del firmware

 Si su equipo original incluye códigos de activación, puede consultarlos en . Las funciones correspondientes del dispositivo se activan en fábrica. Los códigos solo son necesarios para realizar trabajos de mantenimiento en el equipo o desactivar protocolos de bus de campo.

1. Introduzca el código de activación: **Menú/Config./Config. general/Configuración extendida/Gestión de datos/Código de activación.**
2. Confirme la entrada.
 - ↳ La nueva función de hardware o software se activa y puede configurarse.

Funciones que se habilitan mediante un código de activación:

Función	Código de activación que comienza con
Dos salidas de corriente (solo el módulo Base2-E)	081...
Servidor web ¹⁾	351...
HART	0B1...
PROFIBUS DP	0B3...
Modbus TCP	0B8...
Modbus RS485	0B5...
EtherNet/IP	0B9...

Función	Código de activación que comienza con
PROFINET	0B7...
Control preventivo	220...
Chemoclean Plus	25...
Formula ²⁾	321...

- 1) Por el conector de Ethernet del módulo Base2, para versiones sin bus de campo Ethernet
- 2) Función matemática

10.3 Programación

La siguiente tabla proporciona una visión general sobre las diferencias entre los tipos de programa Básico, Estándar y Avanzado.

Básico (1 programa de muestreo)		
Condición de inicio: <ul style="list-style-type: none"> ▪ Inmediato ▪ Fecha/hora 	→	<ul style="list-style-type: none"> ▪ Activación inmediata ▪ Control de tiempo, volumen o caudal (CTCV, VTCV, CTVV), señal externa ▪ Cambio de botella debido al tiempo o al número de muestras, señal externa ▪ Sincronización de botella ▪ Botellas múltiples
	→	Condición de parada: <ul style="list-style-type: none"> ▪ Final de programa ▪ Funcionamiento continuo

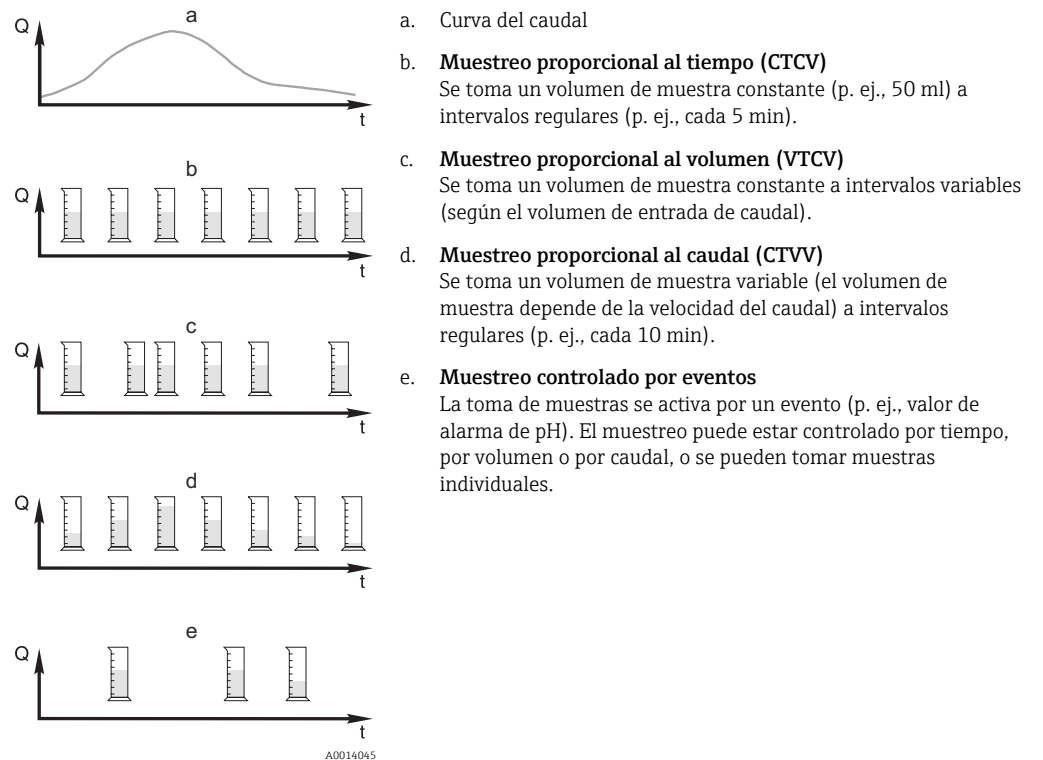
Estándar (1 programa de muestreo con 1-5 subprogramas)		
Condición de inicio: <ul style="list-style-type: none"> ▪ Inmediato ▪ Fecha/hora ▪ Volumen 	→	<ul style="list-style-type: none"> ▪ Activación inmediata, tiempos individuales, múltiples tiempos, intervalo, desactivación del subprograma 1 ▪ Control de tiempo, volumen o caudal (CTCV, VTCV, CTVV), señal externa ▪ Cambio de botella debido al tiempo o al número de muestras, señal externa ▪ Sincronización de botella ▪ Botellas múltiples
	→	Condición de parada: <ul style="list-style-type: none"> ▪ Final de programa ▪ Funcionamiento continuo ▪ Fecha/hora

Avanzado (1 programa de muestreo con 1-24 subprogramas)

<p>Condición de inicio:</p> <ul style="list-style-type: none"> ▪ Inmediato ▪ Fecha/hora ▪ Volumen ▪ Señal externa ▪ Bus de campo 	<p>→</p>	<ul style="list-style-type: none"> ▪ Activación inmediata, tiempos individuales, múltiples tiempos, intervalo, evento, inicio externo, desactivación del subprograma 1, bus de campo ▪ Series por pasos de tiempo, volumen o caudal (CTCV, VTCV, CTVV), muestra única, tabla de muestras, señal externo, bus de campo ▪ Cambio de botella debido al tiempo o al número de muestras, señal externa, bus de campo ▪ Sincronización de muestras ▪ Sincronización de botella ▪ Botellas múltiples 	<p>→</p>	<p>Condición de parada:</p> <ul style="list-style-type: none"> ▪ Final de programa ▪ Funcionamiento continuo ▪ Fecha/hora ▪ Bus de campo
--	----------	---	----------	---

10.3.1 Visión general de los tipos de programa posibles

La siguiente figura explica las diferentes formas en las que se puede controlar el muestreo conforme a una curva del caudal:



32 Control de toma de muestras

Q Caudal
t Hora

La siguiente tabla explica los diferentes tipos de muestreo con ejemplos concretos.

Tipo de muestreo	Ejemplo	Información
Control por tiempo	<ul style="list-style-type: none"> ▪ Intervalo muestreo: 5 min ▪ Volumen muestreo: 50 ml ▪ Modo cambio de botellas: 2 h <p>Con esta configuración, se toma una muestra de 50 ml cada 5 minutos. De este modo, se toman 12 muestras por hora. Cada botella se llena a lo largo de 2 horas. El resultado es un volumen total de muestreo de 24 muestras por botella x 50 ml = 1200 ml.</p>	<p>Este tipo de muestreo es constante en el tiempo y no tiene en cuenta cambios en el caudal o la carga de suciedad. Es posible tomar una muestra representativa si los intervalos son cortos (p. ej., 5 min).</p>
Control por caudal	<p>Controlado mediante la entrada de corriente</p> <ul style="list-style-type: none"> ▪ Señal: 0 a 20 mA = 0 a 600 m³/h ▪ Intervalo muestreo: 5 min ▪ Volumen muestreo: 50 ml ▪ Modo cambio de botellas: 2 h <p>Si 20 mA = 600 m³/h, se toma una muestra cada dos minutos (el menor intervalo de toma de muestras con la máxima velocidad del caudal). El número total de muestras asciende a 60 muestras por botella. Con una velocidad del caudal de 300 m³/h, se toma una muestra cada cuatro minutos.</p> <p>Controlado mediante la entrada digital</p> <ul style="list-style-type: none"> ▪ Pulso de señal: 5 m ▪ Intervalo muestreo: 5 min ▪ Volumen muestreo: 50 ml ▪ Modo cambio de botellas: 2 h <p>Los pulsos se escalan en el caudalímetro. Al multiplicar los pulsos en el intervalo de toma de muestras, se puede configurar el menor intervalo de toma de muestras con la mayor frecuencia de pulsos. Ejemplo: Con una velocidad del caudal máxima de 600 m³/h, la frecuencia de pulsos a 5 m³ es 120 pulsos/h o 2 pulsos/min. Con un intervalo de toma de muestras de 20 m³, se toma una muestra tras 4 pulsos = 2 minutos.</p>	<ul style="list-style-type: none"> ▪ Las entradas de corriente se pueden configurar para el rango actual de 0 a 20 mA o 4 a 20 mA. ▪ Las entradas digitales necesitan alimentación (24 V CC) para los contactos flotantes. <p>En el caso del muestreo controlado por caudal, el intervalo de toma de muestras se calcula conforme al caudal volumétrico. El volumen de muestra se toma a intervalos variables.</p> <p>Ventaja: Los resultados son buenos y representativos cuando se dan pequeñas fluctuaciones en el caudal.</p> <p>Inconveniente: Los intervalos más largos cuando el nivel del agua es bajo provocan que no se detecten los fallos de funcionamiento.</p>

Tipo de muestreo	Ejemplo	Información
<p>Controlado por tiempo/caudal (solo es posible con bomba peristáltica)</p> <p>Controlado por tiempo/caudal</p>	<p>Controlado mediante la entrada de corriente</p> <ul style="list-style-type: none"> ▪ Señal: 0 a 20 mA ▪ Intervalo muestreo: 10 min ▪ Volumen muestreo: variable <p>El volumen de muestra máximo se define con la máxima velocidad del caudal. Ejemplo: La velocidad del caudal máxima a 20 mA en la entrada de corriente es 160 l/s, y el volumen máximo de muestra es 200 ml. Cuando se transfieren las muestras a un recipiente para muestras mezcladas de 30 l, se toman 144 muestras al día con un volumen de muestra máximo de 28,8 l. Con un caudal de 80 l/s, se tomaría un volumen de muestra de tan solo 100 ml y con un caudal de 40 l/s se tomaría un volumen de muestra de 50 ml. El volumen de muestra siempre se calcula conforme al caudal.</p> <p>Controlado mediante la entrada digital</p> <ul style="list-style-type: none"> ▪ Entrada digital (pulsos por unidad de caudal) ▪ Intervalo muestreo: 10 min ▪ Volumen muestreo: variable <p>El volumen de muestra se define para un pulso de caudal, por ejemplo: 1 pulso son 20 ml. Por ejemplo, si se cuentan 5 pulsos de caudal entre los intervalos de toma de muestras, el resultado será $5 \times 20 = 100$ ml, y un volumen de $8 \times 20 = 160$ ml para 8 pulsos. Si se utiliza una entrada digital para muestreo controlado por tiempo/caudal, el volumen de muestra se calcula por cada muestra como un porcentaje del volumen de muestra especificado.</p>	<p>Las muestras se toman a intervalos con un volumen de muestra variable. El volumen de muestra se calcula a partir de la velocidad del caudal. Se toma más volumen cuando el caudal es elevado que cuando es bajo. Debido a que el caudal suele fluctuar y a que el caudal máximo rara vez es una variable constante, el volumen de muestra transferido al recipiente dependerá de la media diaria.</p> <p>Ventaja: Muestreo muy bueno y representativo gracias a las grandes fluctuaciones del caudal y a los intervalos de tiempo constantes.</p> <p>Inconveniente: Queda muy poco volumen de muestra disponible para análisis cuando el caudal es bajo.</p> <p>Ventaja con entrada de corriente: Para el intervalo de toma de muestras se utiliza o bien la velocidad del caudal actual, o bien el valor medio entre la última velocidad del caudal y la actual para calcular el volumen de muestra exacto (según los preajustes).</p> <p>Desventaja con entrada digital: Para el intervalo de toma de muestras, los pulsos contados desde la última toma de muestras se multiplican por el volumen. Si es demasiado alto, por ejemplo, 100 ml, la composición de la muestra no será representativa para un análisis.</p>
Evento	<p>El muestreo basado en eventos se controla mediante la entrada de corriente, la entrada digital o la entrada del sensor. El subprograma creado espera a que lo active un evento que consista de hasta 3 eventos individuales. Se pueden crear todas las condiciones posibles utilizando conectores lógicos "and" / "or". Por ejemplo, la información de un caudalímetro conectado a la entrada de corriente se puede vincularse a un pluviómetro y un sensor de pH conectados a la entrada digital. Un evento se define como infracción del valor de alarma (por exceso o por defecto), monitorización de rango dentro o fuera de un rango o tasa de variación. Los usuarios pueden decidir si comenzarán tomas de muestras adicionales cuando se inicie o finalice el evento. Mientras dure el evento, los usuarios pueden elegir entre el muestreo controlado por tiempo, por caudal o por tiempo/caudal, o tomar muestras individuales, utilizar una tabla de muestreo o el sistema de control externo.</p>	<p>El tomamuestras espera un evento. Este evento tiene lugar mediante el procesamiento de una señal interna del sensor o mediante equipos conectados externamente. Cuando se utilizan varias botellas es posible asignar botellas, por lo que pueden asignarse eventos a botellas individuales. De forma simultánea, se pueden iniciar y asignar a botellas individuales un máximo de 24 subprogramas.</p>

Sincronización de botella

Es posible sincronizar las botellas con todos los tipos de programas. Además, se puede conmutar la sincronización de botellas mediante una señal externa. La sincronización de botellas solo es posible con un cambio de botella después de un periodo de tiempo concreto, y no con un cambio de botella después de determinado número de muestras.

Con la función de sincronización de botellas pueden asignarse determinados tiempos de llenado a determinadas botellas. Por ejemplo, la botella 1 se va a llenar desde medianoche hasta las 2 a. m., la botella 2 desde las 2 a. m. hasta las 4 a. m., etc. Se dispone de las opciones siguientes:

- **Ninguno:**

Los tiempos de muestreo y cambio de botellas no están sincronizados.

- **1. Hora cambio de botella:**

El muestreo se inicia con la primera botella. El cambio a la botella siguiente está sincronizado. Por ejemplo, se ha configurado un periodo de 2 horas para el cambio de botella, y se ha fijado 00:00 para la sincronización. Si el programa se ha iniciado a las 5:23 a. m., la botella 1 se llena en primer lugar. El sistema pasa a la botella 2 por primera vez a medianoche (00:00), a la botella 3 a las 2 a. m., etc.

- **Hora del cambio + número de botella:** Se asigna un tiempo de llenado determinado a cada botella.

P. ej.: 00:00 a 02:00: botella 1;

02:00 a 04:00: botella 2;


04:00 a 06:00: botella 3, etc.

Si, por ejemplo, el programa se inicia a las 10:00, el equipo comenzará llenando la botella 6.

Asimismo, es posible iniciar la sincronización un día de la semana concreto. Por ejemplo, se configuró un periodo de 24 horas para el cambio de botella, se fijó el lunes a las 00:00 para la sincronización, y el martes a las 8 a. m. para el inicio del programa. El sistema llena la botella 2 hasta las 00:00 el miércoles y después pasa a la botella 3.

- **Señal externa:**

El sistema cambia a la siguiente botella cuando reciba una señal externa. En primer lugar, debe configurarse la señal externa mediante la entrada digital. Después podrá seleccionarse la entrada digital como fuente.

 En los programas Estándar y Avanzado, actualmente la posición de la botella no se restablece tras un fallo de alimentación.

10.3.2 Tipo de programa: Básico

Con el programa Básico, puede crear con rapidez programas de muestreo simples basados en tiempo, volumen y caudal.

En el caso del muestreo controlado por volumen y caudal, las entradas deben configurarse adecuadamente de antemano. Si desea crear un programa y utilizarlo inmediatamente, debe comprobar la configuración del tomamuestras antes de programar.

La configuración del volumen de dosificación permite que se pueda calcular correctamente el nivel en la botella y es una forma fiable de evitar el sobrellenado de las botellas.

En ella puede ajustar la configuración de las botellas, el volumen de botella y, en el caso de la versión de equipo con bomba de vacío, el volumen de dosificación correcto:

- ▶ **Menú /Config./Config. general/Muestreo**

 Puede acceder a **Programa config.** mediante la visión general en **Seleccionar programa de muestreo** o mediante la ruta **Menú/Config./Programas muestreo**

Menú/Config./Programas muestreo		
Función	Opciones	Información
Programa actual:	Solo lectura	Se muestra el último programa de muestreo que se ha creado o utilizado.
Estado	Solo lectura	<p>Indicador Activo: Se ha iniciado la ejecución del programa de muestreo y el equipo toma las muestras conforme a los ajustes configurados en los parámetros correspondientes.</p> <p>Indicador Inactivo: No se ha iniciado un programa de muestreo o se ha pausado un programa que se estaba ejecutando.</p> <p>Indicador Pausa: El programa de toma de muestras está en pausa.</p>
▶ Programa config.		
Nuevo		Se muestra una lista de todos los programas creados. Por este motivo, a menudo es útil añadir una "B" de Básico al nombre del programa.
<p>Se muestra Program1, que se suministra con el equipo, como una lista de todos los programas ya creados (programas básicos, estándar o avanzados). Puede crear un programa nuevo o seleccionar uno existente. Si selecciona un programa existente, puede editarlo, borrarlo, iniciarlo o duplicarlo. Además, también puede ver si este programa se trata de un programa Básico, Estándar o Avanzado. Si está creando un programa nuevo, seleccione el tipo de programa Básico, Estándar o Avanzado.</p>		
▶ Básico		
Nombre del programa	Entrada libre de texto	Utilice un nombre representativo para su programa de muestreo. El nombre del programa puede contener hasta 16 caracteres.

Menú/Config./Programas muestreo		
Función	Opciones	Información
Configuración botellas	<p>Selección de todas las combinaciones posibles de botella</p> <p>Opciones:</p> <ul style="list-style-type: none"> ■ 1 x distribución directa de PE ■ 2 x distribución directa de PE ■ 4 x distribución directa de PE ■ 4 x vidrio, Schott GLS80 <p>Distribución directa</p> <ul style="list-style-type: none"> ■ 12 x distribución directa de PE ■ 12 x placa de distribución de PE/vidrio ■ 24 x distribución directa de PE ■ 24 x placa de distribución de PE/vidrio ■ 6 x + 1 x placa de distribución de PE/vidrio ■ 6 x + 2 x PE+placa de distribución de PE ■ 6 x + 2 x PE+vidrio <p>Placa de distribución 12 x + 1 x PE/vidrio</p> <p>Placa de distribución</p> <ul style="list-style-type: none"> ■ 12 x + 2 x PE+placa de distribución de PE ■ 12 x + 2 x PE+vidrio <p>Placa de distribución</p> <ul style="list-style-type: none"> ■ 12 x + 6 x distribución directa de PE ■ 12 x + 6 x PE/vidrio 	<p>La configuración de botella especificada en el pedido viene preconfigurada o se visualiza la configuración seleccionada en el ajuste.</p>

Menú/Config./Programas muestreo		
Función	Opciones	Información
Volumen botella	0 a 100000 ml Ajuste de fábrica <ul style="list-style-type: none"> ▪ 30000 ml ▪ 20000 ml 	Configure el volumen de la botella. El valor inicio depende de la configuración de botella seleccionada. El volumen de la botella siempre es 30 l para recipientes individuales. El valor inicio depende de la configuración de botella. El volumen de la botella siempre es 20 l para recipientes individuales. En caso de distribución asimétrica, por ejemplo, 6 x 3 l + 2 x 13 l o 12 x 1 l + 6 x 2 l, puede configurar el volumen de la botella en la parte izquierda y derecha de las siguientes opciones del menú.
Modo de muestreo	Selección <ul style="list-style-type: none"> ▪ Función tiempo CTCV ▪ Pauta caudal CTVV ▪ Tiempo/Pauta caudal CTVV ▪ Señal externa Ajuste de fábrica Función tiempo CTCV	Las siguientes funciones dependen de la opción seleccionada. Estas versiones se ilustran individualmente en la siguiente sección para ofrecer una visión más clara de las opciones. Función tiempo CTCV Se toma un volumen de muestra constante a intervalos regulares. Solo en "Avanzado": Monitorización de tiempo (mín.: 00:01:00; máx.: 99:59:00) Pauta caudal CTVV Se toma un volumen de muestra constante a intervalos variables. Tiempo/Pauta caudal CTVV Se toma un volumen de muestra ajustado a la velocidad del caudal a intervalos regulares. El volumen de muestra se calcula conforme a la velocidad del caudal actual o al valor medio entre las dos muestras. Señal externa Controlado mediante entrada digital.

Ajustes con un programa Básico controlado por tiempo

Ajustes con el tipo de programa Básico con 1 botella

Modo de muestreo = Función tiempo CTCV

Menú/Config./Programas muestreo/Programa config./Nuevo/Básico		
Función	Opciones	Información
Intervalo muestreo (para la versión con bomba de vacío o bomba peristáltica)	00:01:00 ... 99:59:00 HH:MM:SS Ajuste de fábrica 00:10:00 HH:MM:SS 00:10:00 HH:MM:SS HH:MM:SS Ajuste de fábrica 00:10:00 HH:MM:SS	Configure el intervalo de toma de muestras.
Volumen dosificado (para la versión con bomba de vacío o portasondas tomamuestras) Volumen muestreo (para la versión con bomba peristáltica) Volumen muestreo	Ajuste de fábrica Bomba de vacío: 200 ml Bomba peristáltica: 100 ml Cabezal tomamuestras: 200 ml	Configure el volumen de dosificación o el volumen de muestras. Configure el volumen de muestra. En la versión con una bomba de vacío o un portasondas tomamuestras, el volumen se toma de la configuración y solo se puede modificar en ella. La precisión del volumen y la repetibilidad de un volumen de muestra <20 ml puede variar con la bomba peristáltica según la aplicación específica.
Multiplicador (para la versión con bomba de vacío o portasondas tomamuestras)	1 a 10 Ajuste de fábrica 1	Puede modificar el volumen de muestra utilizando el multiplicador. Por ejemplo, si el volumen de dosificación se configura en 200 ml, fije el multiplicador a 2 para un volumen de muestra de 400 ml. En el muestreo, se toman 2 muestras sucesivas.
Modo cambio de botellas	Selección ■ Número de muestras ■ Hora ■ Señal externa Ajuste de fábrica Señal externa	La botella puede cambiarse tras un número determinado de muestras, después de cierto tiempo o mediante una señal externa.
Si se ha seleccionado: Modo cambio de botellas Número de muestras:		
Muestras por botella	1 ... 9999 Ajuste de fábrica 1	Configure el número de muestras. Si la botella está llena de antemano de acuerdo con el nivel calculado, el sistema impide que se añadan más muestras a la botella. Estas muestras se registran como muestras fallidas en el libro de registro del programa. Al mismo tiempo, se activará el mensaje de diagnóstico "Comprobación de sobrellenado" (F353). Configure el número de muestras.
Después de seleccionar Modo cambio de botellas Hora:		
Intervalo de tiempo	00-00:02 ... 31-00:00 DD-HH:MM Ajuste de fábrica 00-01:00 DD-HH:MM	Configure el tiempo (días, horas y minutos) tras el cual el sistema debería pasar a la siguiente botella.

Menú/Config./Programas muestreo/Programa config./Nuevo/Básico		
Función	Opciones	Información
Sincronización botella	Selección <ul style="list-style-type: none"> ▪ Ninguno ▪ 1. Hora cambio de botella ▪ 1. Hora del cambio + número botella Ajuste de fábrica Ninguno	Ninguno Los tiempos de muestreo y cambio de botellas no están sincronizados. 1. Hora cambio de botella El muestreo se inicia con la primera botella. Configure la hora de sincronización. 1. Hora del cambio + número botella Cada botella se asigna a un tiempo de llenado concreto. Configure la hora de sincronización y el día de la semana.
Después de seleccionar Modo cambio de botellas Cambio de botella por señal externa:		
Evento externo	Selección <ul style="list-style-type: none"> ▪ Entrada cambio de botellas no configurada ▪ Entrada binaria Sx Ajuste de fábrica Entrada cambio de botellas no configurada	Para esta función debe configurarse una entrada digital. La entrada de la muestra se puede configurar en "Inputs".
Múltiples botellas	0 ... 23 Las opciones de configuración dependen del número actual de botellas Ajuste de fábrica 0	Múltiples botellas: Transferencia "simultánea" de dos muestras a botellas separadas.
Empezar condición	Selección <ul style="list-style-type: none"> ▪ Inmediato ▪ Fecha/Hora Ajuste de fábrica Inmediato	El programa de muestreo se puede iniciar tanto inmediatamente como a una hora determinada y configurable.
Después de seleccionar Empezar condición Inmediato:		
Muestra al inicio	Selección <ul style="list-style-type: none"> ▪ Sí ▪ No Ajuste de fábrica Sí	Sí La primera muestra se toma al iniciarse el programa. No El sistema espera a que transcurra el intervalo antes de tomar la primera muestra.
Después de seleccionar Empezar condición Fecha/Hora:		
Fecha inicio	01.01.2000 ... 31.12.2099 Ajuste de fábrica DD.MM.AAAA	Configure la fecha de inicio para el programa de muestreo. El formato depende de la opción configurada en los ajustes generales.
Hora Inicio	00:00:00 ... 23:59:59 Ajuste de fábrica HH:MM:SS (24 h)	Configure la hora cuando se inicie el programa de muestreo. El formato depende de la opción configurada en los ajustes generales.
Parar condición	Selección <ul style="list-style-type: none"> ▪ Fin de programa ▪ Continuo Ajuste de fábrica Fin de programa	Fin de programa El equipo termina el muestreo automáticamente al llegar al final de la ejecución del programa establecido. Continuo El equipo ejecuta el programa configurado de forma continua en un bucle infinito. No se olvide de vaciar las botellas.

Menú/Config./Programas muestreo/Programa config./Nuevo/Básico		
Función	Opciones	Información
Asignación bin. salida	Selección <ul style="list-style-type: none"> ■ No config. de salida bin. para informe de estado. ■ Salida binaria Sx Ajuste de fábrica No config. de salida bin. para informe de estado.	Asignación de la salida digital al ciclo del programa.
▶ Entradas		Se pueden realizar ajustes para las entradas tal y como se describe en la sección "Entradas".

Ajustes con el tipo de programa Básico con múltiples botellas

Modo de muestreo = Función tiempo CTCV

Menú/Config./Programas muestreo/Programa config./Nuevo/Básico		
Función	Opciones	Información
Intervalo muestreo (para la versión con bomba de vacío o bomba peristáltica)	00:01:00 ... 99:59:00 HH:MM:SS Ajuste de fábrica 00:10:00 HH:MM:SS 00:10:00 HH:MM:SS HH:MM:SS Ajuste de fábrica 00:10:00 HH:MM:SS	Configure el intervalo de toma de muestras.
Volumen dosificado (para la versión con bomba de vacío o portasondas tomamuestras) Volumen muestreo (para la versión con bomba peristáltica) Volumen muestreo	Ajuste de fábrica Bomba de vacío: 20 a 350 ml Bomba peristáltica: 10 a 10000 ml Cabezal tomamuestras: 10 a 1000 ml Ajuste de fábrica Bomba de vacío: 200 ml Bomba peristáltica: 100 ml Cabezal tomamuestras: 200 ml	Configure el volumen de dosificación o el volumen de muestras. Configure el volumen de muestra. En la versión con una bomba de vacío o un portasondas tomamuestras, el volumen se toma de la configuración y solo se puede modificar en ella. La precisión en la dosificación y la repetibilidad de un volumen de muestra <20 ml puede variar dependiendo de la aplicación específica.
Multiplicador (para la versión con bomba de vacío o portasondas tomamuestras)	1 a 10 Ajuste de fábrica 1	Puede modificar el volumen de muestra utilizando el multiplicador. Por ejemplo, si el volumen de dosificación se configura en 200 ml, fije el multiplicador a 2 para un volumen de muestra de 400 ml. En el muestreo, se toman 2 muestras sucesivas.
Modo cambio de botellas	Selección <ul style="list-style-type: none"> ■ Número de muestras ■ Hora ■ Señal externa Ajuste de fábrica Señal externa	La botella puede cambiarse tras un número determinado de muestras, después de cierto tiempo o mediante una señal externa.
Si se ha seleccionado: Modo cambio de botellas Número de muestras		

Menú/Config./Programas muestreo/Programa config./Nuevo/Básico		
Función	Opciones	Información
Muestras por botella	1 ... 9999 Ajuste de fábrica 1	Configure el número de muestras. Si la botella está llena de antemano de acuerdo con el nivel calculado, el sistema impide que se añadan más muestras a la botella. Estas muestras se registran como muestras fallidas en el libro de registro del programa. Al mismo tiempo, se activará el mensaje de diagnóstico "Comprobación de sobrellenado" (F353). Configure el número de muestras.
Después de seleccionar Modo cambio de botellas Hora		
Evento externo	Selección <ul style="list-style-type: none"> ▪ Entrada cambio de botellas no configurada ▪ Entrada binaria Sx Ajuste de fábrica Entrada cambio de botellas no configurada	Para esta función debe configurarse una entrada digital. La entrada de la muestra se puede configurar en "Inputs".
Intervalo de tiempo	00-00:02 ... 31-00:00 DD-HH:MM Ajuste de fábrica 00-01:00 DD-HH:MM	Configure el tiempo (días, horas y minutos) tras el cual el sistema debería pasar a la siguiente botella.
Múltiples botellas	0 ... 23 Las opciones de configuración dependen del número actual de botellas Ajuste de fábrica 0	Múltiples botellas Transferencia "simultánea" de dos muestras a botellas separadas.
Sincronización botella	Selección <ul style="list-style-type: none"> ▪ Ninguno ▪ 1. Hora cambio de botella ▪ 1. Hora del cambio + número botella Ajuste de fábrica Ninguno	Ninguno Los tiempos de muestreo y cambio de botellas no están sincronizados. 1. Hora cambio de botella El muestreo se inicia con la primera botella. Configure la hora de sincronización. 1. Hora del cambio + número botella Cada botella se asigna a un tiempo de llenado concreto. Configure la hora de sincronización y el día de la semana.
Después de seleccionar Modo cambio de botellas Señal externa		
Cambio de botella por señal ID	Selección <ul style="list-style-type: none"> ▪ Entrada cambio de botellas no configurada ▪ Entrada binaria Sx Ajuste de fábrica Entrada cambio de botellas no configurada	Para esta función debe configurarse una entrada digital. La entrada de la muestra se puede configurar en "Inputs".
Múltiples botellas	0 ... 23 Las opciones de configuración dependen del número actual de botellas Ajuste de fábrica 0	Múltiples botellas Transferencia "simultánea" de dos muestras a botellas separadas.

Menú/Config./Programas muestreo/Programa config./Nuevo/Básico		
Función	Opciones	Información
Empezar condición	Selección <ul style="list-style-type: none"> ■ Inmediato ■ Fecha/Hora Ajuste de fábrica Inmediato	El programa de muestreo se puede iniciar tanto inmediatamente como a una hora determinada y configurable.
Después de seleccionar Empezar condición Inmediato		
Muestra al inicio	Selección <ul style="list-style-type: none"> ■ Sí ■ No Ajuste de fábrica Sí	Sí La primera muestra se toma al iniciarse el programa. No El sistema espera a que transcurra el intervalo antes de tomar la primera muestra.
Fecha inicio	01.01.2000 ... 31.12.2099 Ajuste de fábrica DD.MM.AAAA	Configure la fecha de inicio para el programa de muestreo. El formato depende de la opción configurada en los ajustes generales.
Hora Inicio	00:00:00 ... 23:59:59 Ajuste de fábrica HH:MM:SS (24 h)	Configure la hora cuando se inicie el programa de muestreo. El formato depende de la opción configurada en los ajustes generales.
Parar condición	Selección <ul style="list-style-type: none"> ■ Fin de programa ■ Continuo Ajuste de fábrica Fin de programa	Fin de programa El equipo termina el muestreo automáticamente al llegar al final de la ejecución del programa establecido. Continuo El equipo ejecuta el programa configurado de forma continua en un bucle infinito. No se olvide de vaciar las botellas.
Asignación bin. salida	Selección <ul style="list-style-type: none"> ■ No config. de salida bin. para informe de estado. ■ Salida binaria Sx Ajuste de fábrica No config. de salida bin. para informe de estado.	Asignación de la salida digital al ciclo del programa.
► Entradas		Se pueden realizar ajustes para las entradas tal y como se describe en la sección "Entradas".

Ajustes con un programa Básico controlado por caudal

Ajustes con el tipo de programa Básico con 1 botella

Modo de muestreo = Pauta caudal CTVV

Menú/Config./Programas muestreo/Programa config./Nuevo/Básico		
Función	Opciones	Información
Entrada medida caudal	Selección <ul style="list-style-type: none"> ■ Entrada de caudal no configurada ■ Entrada digital S:x ■ Entrada de corriente S:x Ajuste de fábrica Entrada de caudal no configurada	Seleccione la entrada de caudal. Para esta función debe configurarse la entrada digital o la entrada de corriente. Solo se muestran las entradas configuradas como entrada de caudal.
Intervalo muestreo (para la versión con bomba de vacío o bomba peristáltica) Intervalo muestreo	1000 a 9.999.000 m ³ 3 Ajuste de fábrica 10.000 m ³ 3	Configure el intervalo de toma de muestras. La unidad y el número de caracteres decimales se muestran según se ha configurado en Config./ Entradas .
Volumen dosificado (para la versión con bomba de vacío o portasondas tomamuestras) Volumen muestreo (para la versión con bomba peristáltica)	Ajuste de fábrica Bomba de vacío: 20 a 350 ml Bomba peristáltica: 10 a 10000 ml Cabezal tomamuestras: 10 a 1000 ml Ajuste de fábrica <ul style="list-style-type: none"> ■ Bomba de vacío: 200 ml ■ Bomba peristáltica: 100 ml ■ Portasondas tomamuestras: 200 ml 	Configure el volumen de dosificación o el volumen de muestras. En la versión con una bomba de vacío o un portasondas tomamuestras, el volumen se toma de la configuración y solo se puede modificar en ella. La precisión en la dosificación y la repetibilidad de un volumen de muestra <20 ml puede variar dependiendo de la aplicación específica.
Multiplicador (para la versión con bomba de vacío o portasondas tomamuestras)	1 a 10 Ajuste de fábrica 1	Puede modificar el volumen de muestra utilizando el multiplicador. Por ejemplo, si el volumen de dosificación se configura en 200 ml, fije el multiplicador a 2 para un volumen de muestra de 400 ml. En el muestreo, se toman 2 muestras sucesivas.
Modo cambio de botellas	Selección <ul style="list-style-type: none"> ■ Número de muestras ■ Hora ■ Señal externa Ajuste de fábrica Señal externa	La botella puede cambiarse tras un número determinado de muestras, después de cierto tiempo o mediante una señal externa.
Si se ha seleccionado: Modo cambio de botellas Número de muestras		
Muestras por botella	1 ... 9999 Ajuste de fábrica 1	Configure el número de muestras.
Después de seleccionar Modo cambio de botellas Hora		
Intervalo de tiempo	00-00:02 ... 31-00:00 DD-HH:MM Ajuste de fábrica 00-01:00 DD-HH:MM	Configure el tiempo (días, horas y minutos) tras el cual el sistema debería pasar a la siguiente botella.

Menú/Config./Programas muestreo/Programa config./Nuevo/Básico		
Función	Opciones	Información
Sincronización botella	Selección <ul style="list-style-type: none"> ▪ Ninguno ▪ 1. Hora cambio de botella ▪ 1. Hora del cambio + número botella Ajuste de fábrica Ninguno	Ninguno Los tiempos de muestreo y cambio de botellas no están sincronizados. 1. Hora cambio de botella El muestreo se inicia con la primera botella. Configure la hora de sincronización. 1. Hora del cambio + número botella Cada botella se asigna a un tiempo de llenado concreto. Configure la hora de sincronización y el día de la semana.
Empezar condición	Selección <ul style="list-style-type: none"> ▪ Inmediato ▪ Fecha/Hora Ajuste de fábrica Inmediato	El programa de muestreo se puede iniciar tanto inmediatamente como a una hora determinada y configurable.
Después de seleccionar Empezar condición Inmediato		
Muestra al inicio	Selección <ul style="list-style-type: none"> ▪ Sí ▪ No Ajuste de fábrica Sí	Sí La primera muestra se toma al iniciarse el programa. No El sistema espera a que transcurra el intervalo antes de tomar la primera muestra.
Después de seleccionar Empezar condición Fecha/Hora		
Fecha inicio	01.01.2000 ... 31.12.2099 Ajuste de fábrica DD.MM.AAAA	Configure la fecha de inicio para el programa de muestreo. El formato depende de la opción configurada en los ajustes generales.
Hora Inicio	00:00:00 ... 23:59:59 Ajuste de fábrica HH:MM:SS (24 h)	Configure la hora cuando se inicie el programa de muestreo. El formato depende de la opción configurada en los ajustes generales.
Parar condición	Selección <ul style="list-style-type: none"> ▪ Fin de programa ▪ Continuo Ajuste de fábrica Fin de programa	Fin de programa El equipo termina el muestreo automáticamente al llegar al final de la ejecución del programa establecido. Continuo El equipo ejecuta el programa configurado de forma continua en un bucle infinito. No se olvide de vaciar las botellas.
Asignación bin. salida	Selección <ul style="list-style-type: none"> ▪ No config. de salida bin. para informe de estado. ▪ Salida binaria Sx Ajuste de fábrica No config. de salida bin. para informe de estado.	Asignación de la salida digital al ciclo del programa.
► Entradas		Se pueden realizar ajustes para las entradas tal y como se describe en la sección "Entradas".

Ajustes con el tipo de programa Básico con múltiples botellas

Modo de muestreo = Pauta caudal CTVV

Menú/Config./Programas muestreo/Programa config./Nuevo/Básico		
Función	Opciones	Información
Entrada medida caudal	Selección <ul style="list-style-type: none"> ▪ Entrada de caudal no configurada ▪ Entrada digital S:x ▪ Entrada de corriente S:x Ajuste de fábrica Entrada de caudal no configurada	Seleccione la entrada de caudal. Para esta función debe configurarse la entrada digital o la entrada de corriente. Solo se muestran las entradas configuradas como entrada de caudal.
Intervalo muestreo (para la versión con bomba de vacío o bomba peristáltica) Intervalo muestreo	1000 a 9.999.000 m ³ 3 Ajuste de fábrica 10.000 m ³ 3	Configure el intervalo de toma de muestras. La unidad y el número de caracteres decimales se muestran según se ha configurado en Config./ Entradas .
Volumen dosificado (para la versión con bomba de vacío o portasondas tomamuestras) Volumen muestreo (para la versión con bomba peristáltica) Volumen muestreo	Ajuste de fábrica Bomba de vacío: 20 a 350 ml Bomba peristáltica: 10 a 10000 ml Cabezal tomamuestras: 10 a 1000 ml Ajuste de fábrica Bomba de vacío: 200 ml Bomba peristáltica: 100 ml Cabezal tomamuestras: 200 ml	Configure el volumen de dosificación o el volumen de muestras. Configure el volumen de muestra. En la versión con una bomba de vacío o un portasondas tomamuestras, el volumen se toma de la configuración y solo se puede modificar en ella. La precisión en la dosificación y la repetibilidad de un volumen de muestra <20 ml puede variar dependiendo de la aplicación específica.
Multiplicador (para la versión con bomba de vacío o portasondas tomamuestras)	1 a 10 Ajuste de fábrica 1	Puede modificar el volumen de muestra utilizando el multiplicador. Por ejemplo, si el volumen de dosificación se configura en 200 ml, fije el multiplicador a 2 para un volumen de muestra de 400 ml. En el muestreo, se toman 2 muestras sucesivas.
Modo cambio de botellas	Selección <ul style="list-style-type: none"> ▪ Número de muestras ▪ Hora ▪ Señal externa Ajuste de fábrica Señal externa	La botella puede cambiarse tras un número determinado de muestras, después de cierto tiempo o mediante una señal externa.
Si se ha seleccionado: Modo cambio de botellas Número de muestras		
Muestras por botella	1 ... 9999 Ajuste de fábrica 1	Configure el número de muestras.
Después de seleccionar Modo cambio de botellas Hora		
Intervalo de tiempo	00-00:02 ... 31-00:00 DD-HH:MM Ajuste de fábrica 00-01:00 DD-HH:MM	Configure el tiempo (días, horas y minutos) tras el cual el sistema debería pasar a la siguiente botella.
Múltiples botellas	0 ... 23 Las opciones de configuración dependen del número actual de botellas Ajuste de fábrica 0	Múltiples botellas Transferencia "simultánea" de dos muestras a botellas separadas.

Menú/Config./Programas muestreo/Programa config./Nuevo/Básico		
Función	Opciones	Información
Sincronización botella	Selección <ul style="list-style-type: none"> ▪ Ninguno ▪ 1. Hora cambio de botella ▪ 1. Hora del cambio + número botella Ajuste de fábrica Ninguno	Ninguno Los tiempos de muestreo y cambio de botellas no están sincronizados. 1. Hora cambio de botella El muestreo se inicia con la primera botella. Configure la hora de sincronización. 1. Hora del cambio + número botella Cada botella se asigna a un tiempo de llenado concreto. Configure la hora de sincronización y el día de la semana.
Después de seleccionar Modo cambio de botellas Señal externa		
Cambio de botella por señal ID	Selección <ul style="list-style-type: none"> ▪ Entrada cambio de botellas no configurada ▪ Entrada binaria Sx Ajuste de fábrica Entrada cambio de botellas no configurada	La entrada de cambio de botella se puede configurar en ► Entradas . Para esta función debe configurarse una entrada digital. La entrada de la muestra se puede configurar en "Inputs".
Múltiples botellas	0 ... 23 Las opciones de configuración dependen del número actual de botellas Ajuste de fábrica 0	Múltiples botellas Transferencia "simultánea" de dos muestras a botellas separadas.
Empezar condición	Selección <ul style="list-style-type: none"> ▪ Inmediato ▪ Fecha/Hora Ajuste de fábrica Inmediato	El programa de muestreo se puede iniciar tanto inmediatamente como a una hora determinada y configurable.
Después de seleccionar Empezar condición Inmediato		
Muestra al inicio	Selección <ul style="list-style-type: none"> ▪ Sí ▪ No Ajuste de fábrica Sí	Sí La primera muestra se toma al iniciarse el programa. No El sistema espera a que transcurra el intervalo antes de tomar la primera muestra.
Después de seleccionar Empezar condición Fecha/Hora		
Fecha inicio	01.01.2000 ... 31.12.2099 Ajuste de fábrica DD.MM.AAAA	Configure la fecha de inicio para el programa de muestreo. El formato depende de la opción configurada en los ajustes generales.
Hora Inicio	00:00:00 ... 23:59:59 Ajuste de fábrica HH:MM:SS (24 h)	Configure la hora cuando se inicie el programa de muestreo. El formato depende de la opción configurada en los ajustes generales.
Parar condición	Selección <ul style="list-style-type: none"> ▪ Fin de programa ▪ Continuo Ajuste de fábrica Fin de programa	Fin de programa El equipo termina el muestreo automáticamente al llegar al final de la ejecución del programa establecido. Continuo El equipo ejecuta el programa configurado de forma continua en un bucle infinito. No se olvide de vaciar las botellas.

Menú/Config./Programas muestreo/Programa config./Nuevo/Básico		
Función	Opciones	Información
Asignación bin. salida	Selección <ul style="list-style-type: none"> ▪ No config. de salida bin. para informe de estado. ▪ Salida binaria Sx Ajuste de fábrica No config. de salida bin. para informe de estado.	Asignación de la salida digital al ciclo del programa.
▶ Entradas		Se pueden realizar ajustes para las entradas tal y como se describe en la sección "Entradas".

Ajustes para el programa Básico controlado por tiempo/caudal (únicamente para la versión con bomba peristáltica)

Ajustes con el tipo de programa Básico con 1 botella

Modo de muestreo = Tiempo/Pauta caudal CTVV

Menú/Config./Programas muestreo/Programa config./Nuevo/Básico		
Función	Opciones	Información
Entrada volumen muestreo	Selección <ul style="list-style-type: none"> ▪ Entrada de caudal no configurada ▪ Entrada digital S:x ▪ Entrada de corriente S:x Ajuste de fábrica Entrada de caudal no configurada	Seleccione la entrada del volumen de muestra. Para esta función debe configurarse la entrada digital o la entrada de corriente. Solo se muestran las entradas configuradas como entrada de volumen de muestra.
Intervalo muestreo	00:01:00 ... 99:59:00 HH:MM:SS Ajuste de fábrica 00:10:00 HH:MM:SS 00:10:00 HH:MM:SS HH:MM:SS Ajuste de fábrica 00:10:00 HH:MM:SS	Configure el intervalo de toma de muestras.
Si se ha seleccionado: Entrada volumen muestreo Entrada binaria		
Volumen muestreo	10 a 10000 ml Ajuste de fábrica 20 ml	Configure el volumen de muestra. La precisión en la dosificación y la repetibilidad de un volumen de muestra <20 ml puede variar dependiendo de la aplicación específica.
Si se ha seleccionado: Entrada volumen muestreo Corriente entrada		
Volumen muestreo 20 mA	10 a 10000 ml Ajuste de fábrica 100 ml	Configure qué volumen de muestra debería tomarse a 20 mA. La precisión en la dosificación y la repetibilidad de un volumen de muestra <20 ml puede variar dependiendo de la aplicación específica.
Cálculo caudal	Selección <ul style="list-style-type: none"> ▪ Actual ▪ Caudal promedio Ajuste de fábrica Actual	Actual: El caudal actual se convierte al volumen de muestra en el momento de tomar la muestra. Caudal promedio: El sistema calcula la media entre la última muestra y la muestra actual y ajusta el volumen de muestra de forma correspondiente.

Menú/Config./Programas muestreo/Programa config./Nuevo/Básico		
Función	Opciones	Información
Modo cambio de botellas	Selección <ul style="list-style-type: none"> ■ Número de muestras ■ Hora ■ Señal externa Ajuste de fábrica Señal externa	La botella puede cambiarse tras un número determinado de muestras, después de cierto tiempo o mediante una señal externa.
Después de seleccionar Modo cambio de botellas Número de muestras		
Muestras por botella	1 ... 9999 Ajuste de fábrica 1	Configure el número de muestras.
Después de seleccionar Modo cambio de botellas Hora		
Intervalo de tiempo	00-00:02 ... 31-00:00 DD-HH:MM Ajuste de fábrica 00-01:00 DD-HH:MM	Configure el tiempo (días, horas y minutos) tras el cual el sistema debería pasar a la siguiente botella.
Sincronización botella	Selección <ul style="list-style-type: none"> ■ Ninguno ■ 1. Hora cambio de botella ■ 1. Hora del cambio + número botella Ajuste de fábrica Ninguno	Ninguno Los tiempos de muestreo y cambio de botellas no están sincronizados. 1. Hora cambio de botella El muestreo se inicia con la primera botella. Configure la hora de sincronización. 1. Hora del cambio + número botella Cada botella se asigna a un tiempo de llenado concreto. Configure la hora de sincronización y el día de la semana.
Empezar condición	Selección <ul style="list-style-type: none"> ■ Inmediato ■ Fecha/Hora Ajuste de fábrica Inmediato	El programa de muestreo se puede iniciar tanto inmediatamente como a una hora determinada y configurable.
Después de seleccionar Empezar condición Fecha/Hora		
Fecha inicio	01.01.2000 ... 31.12.2099 Ajuste de fábrica DD.MM.AAAA	Configure la fecha de inicio para el programa de muestreo. El formato depende de la opción configurada en los ajustes generales.
Hora Inicio	00:00:00 ... 23:59:59 Ajuste de fábrica HH:MM:SS (24 h)	Configure la hora cuando se inicie el programa de muestreo. El formato depende de la opción configurada en los ajustes generales.
Parar condición	Selección <ul style="list-style-type: none"> ■ Fin de programa ■ Continuo Ajuste de fábrica Fin de programa	Fin de programa El equipo termina el muestreo automáticamente al llegar al final de la ejecución del programa establecido. Continuo El equipo ejecuta el programa configurado de forma continua en un bucle infinito. No se olvide de vaciar las botellas.
Asignación bin. salida	Selección <ul style="list-style-type: none"> ■ No config. de salida bin. para informe de estado. ■ Salida binaria Sx Ajuste de fábrica No config. de salida bin. para informe de estado.	Asignación de la salida digital al ciclo del programa.
▶ Entradas		Se pueden realizar ajustes para las entradas tal y como se describe en la sección "Entradas".

Ajustes con el tipo de programa Básico con múltiples botellas

Modo de muestreo = Tiempo/Pauta caudal CTVV

Menú/Config./Programas muestreo/Programa config./Nuevo/Básico		
Función	Opciones	Información
Entrada volumen muestreo	Selección <ul style="list-style-type: none"> ▪ Entrada de caudal no configurada ▪ Entrada digital S:x ▪ Entrada de corriente S:x Ajuste de fábrica Entrada de caudal no configurada	Seleccione la entrada del volumen de muestra. Para esta función debe configurarse la entrada digital o la entrada de corriente. Solo se muestran las entradas configuradas como entrada de volumen de muestra.
Intervalo muestreo	00:01:00 ... 99:59:00 HH:MM:SS Ajuste de fábrica 00:10:00 HH:MM:SS 00:10:00 HH:MM:SS HH:MM:SS Ajuste de fábrica 00:10:00 HH:MM:SS	Configure el intervalo de toma de muestras.
Si se ha seleccionado: Entrada volumen muestreo Entrada binaria		
Volumen muestreo	10 a 10000 ml Ajuste de fábrica 20 ml	Configure el volumen de muestra. La precisión en la dosificación y la repetibilidad de un volumen de muestra <20 ml puede variar dependiendo de la aplicación específica.
Si se ha seleccionado: Entrada volumen muestreo Corriente entrada		
Volumen muestreo 20 mA	10 a 10000 ml Ajuste de fábrica 100 ml	Configure qué volumen de muestra debería tomarse a 20 mA. La precisión en la dosificación y la repetibilidad de un volumen de muestra <20 ml puede variar dependiendo de la aplicación específica.
Cálculo caudal	Selección <ul style="list-style-type: none"> ▪ Actual ▪ Caudal promedio Ajuste de fábrica Actual	Actual: El caudal actual se convierte al volumen de muestra en el momento de tomar la muestra. Caudal promedio: El sistema calcula la media entre la última muestra y la muestra actual y ajuste el volumen de muestra de forma correspondiente.
Modo cambio de botellas	Selección <ul style="list-style-type: none"> ▪ Número de muestras ▪ Hora ▪ Señal externa Ajuste de fábrica Señal externa	La botella puede cambiarse tras un número determinado de muestras, después de cierto tiempo o mediante una señal externa.
Después de seleccionar Modo cambio de botellas Número de muestras		
Muestras por botella	1 ... 9999 Ajuste de fábrica 1	Configure el número de muestras.
Después de seleccionar Modo cambio de botellas Hora		
Intervalo de tiempo	00-00:02 ... 31-00:00 DD-HH:MM Ajuste de fábrica 00-01:00 DD-HH:MM	Configure el tiempo (días, horas y minutos) tras el cual el sistema debería pasar a la siguiente botella.

Menú/Config./Programas muestreo/Programa config./Nuevo/Básico		
Función	Opciones	Información
Múltiples botellas	0 ... 23 Las opciones de configuración dependen del número actual de botellas Ajuste de fábrica 0	Múltiples botellas: Transferencia "simultánea" de dos muestras a botellas separadas.
Después de seleccionar Modo cambio de botellas Señal externa		
Cambio de botella por señal ID	Selección <ul style="list-style-type: none"> ■ Entrada cambio de botellas no configurada ■ Entrada binaria Sx Ajuste de fábrica Entrada cambio de botellas no configurada	La entrada de cambio de botella se puede configurar en ► Entradas . Para esta función debe configurarse una entrada digital. La entrada de la muestra se puede configurar en "Inputs".
Múltiples botellas	0 ... 23 Las opciones de configuración dependen del número actual de botellas Ajuste de fábrica 0	Múltiples botellas: Transferencia "simultánea" de dos muestras a botellas separadas.
Empezar condición	Selección <ul style="list-style-type: none"> ■ Inmediato ■ Fecha/Hora Ajuste de fábrica Inmediato	El programa de muestreo se puede iniciar tanto inmediatamente como a una hora determinada y configurable.
Después de seleccionar Empezar condición Fecha/Hora		
Fecha inicio	01.01.2000 ... 31.12.2099 Ajuste de fábrica DD.MM.AAAA	Configure la fecha de inicio para el programa de muestreo. El formato depende de la opción configurada en los ajustes generales.
Hora Inicio	00:00:00 ... 23:59:59 Ajuste de fábrica HH:MM:SS (24 h)	Configure la hora cuando se inicie el programa de muestreo. El formato depende de la opción configurada en los ajustes generales.
Parar condición	Selección <ul style="list-style-type: none"> ■ Fin de programa ■ Continuo Ajuste de fábrica Fin de programa	Fin de programa El equipo termina el muestreo automáticamente al llegar al final de la ejecución del programa establecido. Continuo El equipo ejecuta el programa configurado de forma continua en un bucle infinito. No se olvide de vaciar las botellas.
Asignación bin. salida	Selección <ul style="list-style-type: none"> ■ No config. de salida bin. para informe de estado. ■ Salida binaria Sx Ajuste de fábrica No config. de salida bin. para informe de estado.	Asignación de la salida digital al ciclo del programa.
► Entradas		Se pueden realizar ajustes para las entradas tal y como se describe en la sección "Entradas".

Ajustes con un programa Básico y señal externa

Ajustes con el tipo de programa Básico mediante una señal externa con 1 botella

Modo de muestreo = Señal externa

Menú/Config./Programas muestreo/Programa config./Nuevo/Básico		
Función	Opciones	Información
Entrada volumen muestreo	10 a 1000 ml Ajuste de fábrica 100 ml	Introduzca el volumen de la muestra.
Entrada señal muestreo	Selección Entrada muestreo no configurada Ajuste de fábrica Entrada muestreo no configurada	Seleccione la entrada para la señal de muestreo. Para esta función debe haberse configurado el bus de campo. La entrada de la muestra se puede configurar en ► Entradas .
Modo cambio de botellas	Selección <ul style="list-style-type: none"> ■ Número de muestras ■ Hora ■ Número de muestras Ajuste de fábrica Número de muestras	La botella puede cambiarse tras un número determinado de muestras, después de cierto tiempo o mediante una señal externa.
Después de seleccionar Modo cambio de botellas Número de muestras		
Muestras por botella	1 ... 9999 Ajuste de fábrica 1	Configure el número de muestras.
Después de seleccionar Modo cambio de botellas Hora		
Intervalo de tiempo	00-00:02 ... 31-00:00 DD-HH:MM Ajuste de fábrica 00-01:00 DD-HH:MM	Configure el tiempo (días, horas y minutos) tras el cual el sistema debería pasar a la siguiente botella.
Sincronización botella	Selección <ul style="list-style-type: none"> ■ Ninguno ■ 1. Hora cambio de botella ■ 1. Hora del cambio + número botella Ajuste de fábrica Ninguno	Ninguno Los tiempos de muestreo y cambio de botellas no están sincronizados. 1. Hora cambio de botella El muestreo se inicia con la primera botella. Configure la hora de sincronización. 1. Hora del cambio + número botella Cada botella se asigna a un tiempo de llenado concreto. Configure la hora de sincronización y el día de la semana.
Empezar condición	Selección <ul style="list-style-type: none"> ■ Inmediato ■ Fecha/Hora Ajuste de fábrica Inmediato	El programa de muestreo se puede iniciar tanto inmediatamente como a una hora determinada y configurable.
Después de seleccionar Empezar condición Inmediato		
Muestra al inicio	Selección <ul style="list-style-type: none"> ■ Sí ■ No Ajuste de fábrica Sí	Sí La primera muestra se toma al iniciarse el programa. No El sistema espera a que transcurra el intervalo antes de tomar la primera muestra.
Después de seleccionar Empezar condición Fecha/Hora		

Menú/Config./Programas muestreo/Programa config./Nuevo/Básico		
Función	Opciones	Información
Fecha inicio	01.01.2000 ... 31.12.2099 Ajuste de fábrica DD.MM.AAAA	Configure la fecha de inicio para el programa de muestreo. El formato depende de la opción configurada en los ajustes generales.
Hora Inicio	00:00:00 ... 23:59:59 Ajuste de fábrica HH:MM:SS (24 h)	Configure la hora cuando se inicie el programa de muestreo. El formato depende de la opción configurada en los ajustes generales.
Parar condición	Selección <ul style="list-style-type: none"> ■ Fin de programa ■ Continuo Ajuste de fábrica Fin de programa	Fin de programa El equipo termina el muestreo automáticamente al llegar al final de la ejecución del programa establecido. Continuo El equipo ejecuta el programa configurado de forma continua en un bucle infinito. No se olvide de vaciar las botellas.
Asignación bin. salida	Selección <ul style="list-style-type: none"> ■ No config. de salida bin. para informe de estado. ■ Salida binaria Sx Ajuste de fábrica No config. de salida bin. para informe de estado.	Asignación de la salida digital al ciclo del programa.
► Entradas		Se pueden realizar ajustes para las entradas tal y como se describe en la sección "Entradas".

Ajustes con el tipo de programa Básico mediante una señal externa con múltiples botellas

Modo de muestreo = Señal externa

Menú/Config./Programas muestreo/Programa config./Nuevo/Básico		
Función	Opciones	Información
Entrada volumen muestreo	10 a 1000 ml Ajuste de fábrica 100 ml	Introduzca el volumen de la muestra.
Entrada señal muestreo	Selección Entrada muestreo no configurada Ajuste de fábrica Entrada muestreo no configurada	Seleccione la entrada para la señal de muestreo. Para esta función debe haberse configurado el bus de campo. La entrada de la muestra se puede configurar en ► Entradas .
Modo cambio de botellas	Selección <ul style="list-style-type: none"> ■ Número de muestras ■ Hora ■ Número de muestras Ajuste de fábrica Número de muestras	La botella puede cambiarse tras un número determinado de muestras, después de cierto tiempo o mediante una señal externa.
Después de seleccionar Modo cambio de botellas Número de muestras		
Muestras por botella	1 ... 9999 Ajuste de fábrica 1	Configure el número de muestras.
Después de seleccionar Modo cambio de botellas Hora		

Menú/Config./Programas muestreo/Programa config./Nuevo/Básico		
Función	Opciones	Información
Intervalo de tiempo	00-00:02 ... 31-00:00 DD-HH:MM Ajuste de fábrica 00-01:00 DD-HH:MM	Configure el tiempo (días, horas y minutos) tras el cual el sistema debería pasar a la siguiente botella.
Después de seleccionar Modo cambio de botellas Señal externa		
Cambio de botella por señal ID	Selección <ul style="list-style-type: none"> ▪ Entrada cambio de botellas no configurada ▪ Entrada binaria Sx Ajuste de fábrica Entrada cambio de botellas no configurada	La entrada de cambio de botella se puede configurar en ► Entradas . Para esta función debe configurarse una entrada digital. La entrada de la muestra se puede configurar en "Inputs".
Múltiples botellas	0 ... 23 Las opciones de configuración dependen del número actual de botellas Ajuste de fábrica 0	Múltiples botellas: Transferencia "simultánea" de dos muestras a botellas separadas.
Empezar condición	Selección <ul style="list-style-type: none"> ▪ Inmediato ▪ Fecha/Hora Ajuste de fábrica Inmediato	El programa de muestreo se puede iniciar tanto inmediatamente como a una hora determinada y configurable.
Después de seleccionar Empezar condición Inmediato		
Muestra al inicio	Selección <ul style="list-style-type: none"> ▪ Sí ▪ No Ajuste de fábrica Sí	Sí La primera muestra se toma al iniciarse el programa. No El sistema espera a que transcurra el intervalo antes de tomar la primera muestra.
Después de seleccionar Empezar condición Fecha/Hora		
Fecha inicio	01.01.2000 ... 31.12.2099 Ajuste de fábrica DD.MM.AAAA	Configure la fecha de inicio para el programa de muestreo. El formato depende de la opción configurada en los ajustes generales.
Hora Inicio	00:00:00 ... 23:59:59 Ajuste de fábrica HH:MM:SS (24 h)	Configure la hora cuando se inicie el programa de muestreo. El formato depende de la opción configurada en los ajustes generales.
Parar condición	Selección <ul style="list-style-type: none"> ▪ Fin de programa ▪ Continuo Ajuste de fábrica Fin de programa	Fin de programa El equipo termina el muestreo automáticamente al llegar al final de la ejecución del programa establecido. Continuo El equipo ejecuta el programa configurado de forma continua en un bucle infinito. No se olvide de vaciar las botellas.

Menú/Config./Programas muestreo/Programa config./Nuevo/Básico		
Función	Opciones	Información
Asignación bin. salida	Selección <ul style="list-style-type: none"> ■ No config. de salida bin. para informe de estado. ■ Salida binaria Sx Ajuste de fábrica No config. de salida bin. para informe de estado.	Asignación de la salida digital al ciclo del programa.
▶ Entradas		Se pueden realizar ajustes para las entradas tal y como se describe en la sección "Entradas".

10.3.3 Tipos de programa: Estándar y Avanzado

Programa estándar:

Comprende un máximo de cinco subprogramas

Programa avanzado:

- Comprende un máximo de 24 subprogramas.
- Estos subprogramas se pueden ejecutar simultánea o consecutivamente.
- Cada subprograma de evento puede consistir de hasta 3 condiciones.
- Debido a que el equipo contiene bandejas para dos botellas, puede asignar un programa de forma sencilla y detectar fácilmente cambios en el programa.

Ajustes para el programa Estándar

Menú/Config./Programas muestreo		
Función	Opciones	Información
▶Programa config.		
Nuevo		Se muestra una lista de todos los programas creados. Por este motivo, a menudo es útil añadir una "E" de Estándar al nombre del programa.
▶Patrón		
Nombre del programa	Entrada libre de texto	Utilice un nombre representativo para su programa de muestreo. El nombre del programa puede contener hasta 16 caracteres.
Volumen botella	0 a 100000 ml 0 a 20000 ml Ajuste de fábrica <ul style="list-style-type: none"> ■ 30000 ml ■ 20000 ml 	Configure el volumen de la botella. El valor inicio depende de la configuración de botella seleccionada. El volumen de la botella siempre es 30 l para recipientes individuales. El valor inicio depende de la configuración de botella. El volumen de la botella siempre es 20 l para recipientes individuales. En caso de distribución asimétrica, por ejemplo, 6 x 3 l + 2 x 13 l, puede configurar el volumen de la botella en la parte izquierda y derecha de las siguientes opciones del menú.
Configuración botellas	Selección de todas las combinaciones posibles de botella	La configuración de botella especificada en el pedido viene preconfigurada o se visualiza la configuración seleccionada en el ajuste.

Menú/Config./Programas muestreo		
Función	Opciones	Información
Empezar condición	Selección <ul style="list-style-type: none"> ■ Inmediato ■ Fecha/Hora ■ Volumen Ajuste de fábrica Inmediato	El programa de muestreo se puede iniciar tanto inmediatamente, a una hora determinada y configurable o cuando se alcance un caudal totalizado concreto.
Después de seleccionar Empezar condición Fecha/Hora		
Hora Inicio	00:00:00 ... 23:59:59 Ajuste de fábrica HH:MM:SS (24 h)	Configure la hora cuando se inicie el programa de muestreo. El formato depende de la opción configurada en los ajustes generales.
Fecha inicio	01.01.2000 ... 31.12.2099 Ajuste de fábrica DD.MM.AAAA	Configure la fecha de inicio para el programa de muestreo. El formato depende de la opción configurada en los ajustes generales.
Después de seleccionar Empezar condición Volumen		
Inicio entrada volumen	Selección <ul style="list-style-type: none"> ■ Entrada de caudal no configurada ■ Entrada binaria S:x ■ Corriente entrada S:x Ajuste de fábrica Entrada de caudal no configurada	Seleccione la entrada de volumen de inicio. Para esta función debe configurarse la entrada digital o la entrada de corriente. Solo se muestran las entradas configuradas para la medición de caudal.
Iniciar totalizador caudal	1000 a 9.999.000 m ³ Ajuste de fábrica 10.000 m ³	Configure el volumen de inicio.
Parar condición	Selección <ul style="list-style-type: none"> ■ Fin de programa ■ Continuo ■ Fecha/Hora Ajuste de fábrica Fin de programa	Fin de programa El equipo termina el muestreo automáticamente al llegar al final de la ejecución del programa establecido. Continuo El equipo ejecuta el programa configurado de forma continua en un bucle infinito. No se olvide de vaciar las botellas. Fecha/Hora El equipo detiene el programa configurado a una hora determinada.
Después de seleccionar Empezar condición Fecha/Hora		
Fecha de paro	01.01.2000 ... 31.12.2099 Ajuste de fábrica DD.MM.AAAA	Configure la fecha de parada para el programa de muestreo. El formato depende de la opción configurada en los ajustes generales.
Parar tiempo	00:00:00 ... 23:59:59 Ajuste de fábrica HH:MM:SS (24 h)	Configure la hora cuando se detenga el programa de muestreo. El formato depende de la opción configurada en los ajustes generales.
► Configuración subprograma		
Nuevo		
Parte programa		Utilice un nombre representativo para su subprograma. El nombre del programa puede contener hasta 16 caracteres.

Menú/Config./Programas muestreo		
Función	Opciones	Información
Modo de muestreo	Selección <ul style="list-style-type: none"> ■ Función tiempo CTCV ■ Pauta caudal CTVV ■ Tiempo/Pauta caudal CTVV ■ Señal externa Ajuste de fábrica	Función tiempo CTCV Se toma un volumen de muestra constante a intervalos regulares. Pauta caudal CTVV Se toma un volumen de muestra constante a intervalos variables. La anulación del tiempo se puede activar en un programa avanzado. Con la monitorización de tiempo es posible interrumpir intervalos de toma de muestras largos y controlados por caudal producidos por una velocidad del caudal baja. Se toma una muestra que también está controlada por tiempo. Tiempo/Pauta caudal CTVV <ul style="list-style-type: none"> ■ (solo para la versión con bomba peristáltica) ■ Se toma un volumen de muestra variable a intervalos regulares. Señal externa Un pulso en la entrada digital inicia un ciclo de muestreo.
Los ajustes que dependen del modo de muestreo están enumerados en la sección "Tipo de programa: Básico".		
Permitir subprograma	Selección <ul style="list-style-type: none"> ■ Inmediato ■ Fechas individuales ■ Fecha repetición ■ Intervalo ■ Desactivación Ajuste de fábrica Inmediato	Inmediato El subprograma se activa inmediatamente. Fechas individuales Configure las fechas de inicio y parada para activar el subprograma. Fecha repetición Configure la condición de inicio, el tiempo de actividad y el intervalo de repetición para el subprograma. Intervalo Configure la condición de inicio, el tiempo de actividad y el tiempo de inactividad para el subprograma. Desactivación El subprograma 2 o 2+n se inicia en cuanto se desactiva el subprograma 1. Únicamente es posible con múltiples subprogramas.
Después de seleccionar Permitir subprograma Fechas individuales		
<p>► Fechas individuales</p> Configure las horas de inicio y parada para el subprograma. Introduzca una nueva fecha mediante "INSERT". Borre una fecha mediante "DELETE". Puede asignar un máximo de 25 fechas de inicio y parada.		
Después de seleccionar Permitir subprograma Fecha repetición		
Empezar condición	Selección <ul style="list-style-type: none"> ■ Sin retraso ■ Fecha/Hora ■ Hora ■ Sin retraso (sync) Ajuste de fábrica Sin retraso (sync)	Sin retraso El subprograma se inicia cuando se activa el programa. Fecha/Hora Configure la fecha y hora de inicio para activar el subprograma. Hora Configure la hora de inicio para activar el subprograma. Sin retraso (sync) Solamente es posible al inicio del programa Inmediato y con asignación de botella "Dinámica o Estática".

Menú/Config./Programas muestreo		
Función	Opciones	Información
Tiempo en actividad	00:01 a 99:59 HH:MM Ajuste de fábrica 00:01 HH:MM	Especifique cuánto tiempo debería estar activo el subprograma en horas y minutos. El tiempo que se va a seleccionar depende del ajuste para el modo de repetición.
► Múltiples fechas		
Modo repetición	Selección <ul style="list-style-type: none"> ■ Intervalo diario ■ Intervalo semanal ■ Días de la semana Ajuste de fábrica Intervalo diario	Intervalo diario Especifique si el subprograma debería repetirse todos los días. Intervalo semanal Especifique si el subprograma debería repetirse cada semana. Días de la semana Especifique si el subprograma debería repetirse determinados días de la semana. --> Seleccione los días de la semana en la subsiguiente opción del menú.
Intervalo de repetición (únicamente con Intervalo diario y Intervalo semanal)	1 ... 999 Ajuste de fábrica 1	Especifique cuántos días o semanas debería estar activo el subprograma. Ejemplo: Modo de repetición = intervalo diario Intervalo de repetición = 2 El subprograma está activado cada segundo día a partir de la condición de inicio.
Después de seleccionar Permitir subprograma Intervalo		
Asegurar activación	Selección <ul style="list-style-type: none"> ■ No ■ Diariamente ■ Semanalmente Ajuste de fábrica No	Garantiza que el programa se active en los intervalos especificados. De ser necesario, el tiempo de actividad se acortará un día o una semana.
Empezar condición	Selección <ul style="list-style-type: none"> ■ Sin retraso ■ Fecha/Hora ■ Hora ■ Sin retraso (sync) Ajuste de fábrica Sin retraso (sync)	El subprograma se inicia cuando se activa el programa. Fecha/Hora Configure la fecha y hora de inicio para activar el subprograma. Hora Configure la hora de inicio para activar el subprograma. Sin retraso (sync) Solamente es posible al inicio del programa Inmediato y con asignación de botella "Dinámica o Estática".
Fecha inicio	01.01.2000 ... 31.12.2099 Ajuste de fábrica DD.MM.AAAA	Configure la fecha de inicio para el primer intervalo. El formato depende de la opción configurada en los ajustes generales.
Hora Inicio	00:00:00 ... 23:59:59 Ajuste de fábrica 00-00:01 DD-HH:MM	Configure la hora de inicio para el primer intervalo. El formato depende de la opción configurada en los ajustes generales.
Tiempo en actividad	00-00:01 ... 31-00:00 DD-HH:MM Ajuste de fábrica 00-00:01 DD-HH:MM	Especifique cuánto tiempo debería estar activo el subprograma en días, horas y minutos. El subprograma siempre comienza con una activación.
Tiempo sin actividad	00-00:01 ... 31-00:00 DD-HH:MM Ajuste de fábrica 00-00:01 DD-HH:MM	Especifique cuánto tiempo debería estar inactivo el subprograma en días, horas y minutos.

Menú/Config./Programas muestreo		
Función	Opciones	Información
Muestra tras permitir	Selección <ul style="list-style-type: none"> ■ Sí ■ No Ajuste de fábrica Sí	Especifique si la primera muestra debería tomarse directamente cuando se active el subprograma. Por ejemplo, con intervalos, se toma una muestra al comienzo de cada intervalo de activación.
Muestra tras no permitir	Selección <ul style="list-style-type: none"> ■ Sí ■ No Ajuste de fábrica No	Especifique si debería tomarse una muestra cuando se desactive el subprograma. Por ejemplo, con intervalos, se toma una muestra al final de cada intervalo de activación.
Nueva botella deshabilitada	Selección <ul style="list-style-type: none"> ■ Sí ■ No Ajuste de fábrica Sí	
Sincronización botella	Selección <ul style="list-style-type: none"> ■ Ninguno ■ 1. Hora cambio de botella ■ 1. Hora del cambio + número botella ■ Entrada BC sync externo Ajuste de fábrica Ninguno	Con la función de sincronización de botellas pueden asignarse determinados tiempos de llenado a determinadas botellas. Por ejemplo, la botella 1 se va a llenar desde medianoche hasta las 2 a. m., la botella 2 desde las 2 a. m. hasta las 4 a. m., etc. <p>Ninguno Los tiempos de muestreo y cambio de botellas no están sincronizados.</p> <p>1. Hora cambio de botella El muestreo se inicia con la primera botella. El cambio a la botella siguiente está sincronizado.</p> <p>1. Hora del cambio + número botella Cada botella está asignada a una hora de llenado específica.</p> <p>Entrada BC sync externo El sistema cambia a la siguiente botella cuando reciba una señal externa. En primer lugar, debe configurarse la señal externa mediante la entrada digital. Después podrá seleccionarse la entrada digital como fuente.</p>
Asignación bin. salida	Selección <ul style="list-style-type: none"> ■ No config. de salida bin. para informe de estado. ■ Salida binaria S:x Ajuste de fábrica No config. de salida bin. para informe de estado.	Asignación de la salida digital al ciclo del programa.
Utilice "SAVE" para guardar el ajuste del subprograma. Después, pulse "ESC" para volver al programa principal. Si todavía no ha guardado el subprograma, aparece una ventana para guardar el programa. Puede omitir el guardado del programa pulsando "ESC".		
►Entradas		Se pueden realizar ajustes para las entradas tal y como se describe en la sección "Entradas".

Menú/Config./Programas muestreo		
Función	Opciones	Información
Asignación de botellas (únicamente es posible con múltiples botellas) Esta opción del menú aparece cuando hay disponible más de una botella, independientemente del número de subprogramas.	Selección <ul style="list-style-type: none"> ▪ Sin asignación de botella ▪ Asignación dinámica de botellas ▪ Asignación estática de botellas Ajuste de fábrica Asignación dinámica de botellas	Sin asignación de botella: Cada subprograma llena la misma botella hasta que la botella está llena. En ese momento, todos los subprogramas cambian a la botella siguiente. Solo es visible si existe más de un subprograma. Asignación dinámica de botellas: Cuando el subprograma cambia, el sistema pasa a la siguiente botella vacía Asignación estática de botellas: Se puede utilizar una tabla para asignar un subprograma a cada botella
Mediante la opción de menú "Bottle change", se puede configurar el cambio de botella después de un tiempo o número de muestras determinado si se ha seleccionado la distribución de botellas con más de una botella y si se ha seleccionado tanto asignación de botellas dinámica como estática.		
Después de seleccionar Asignación de botellas Asignación estática de botellas:		
►Tabla de asignación de botellas Seleccione una botella y asignarla a un subprograma.		

Ejemplo de programación: Conmutación de programa

El siguiente ejemplo explica cómo programar un cambio de programa en el programa Estándar.

Muestreo controlado por caudal


- Muestra media diaria
- De lunes a viernes

Muestreo controlado por tiempo

- En un recipiente mixto
- Sábados y domingos

Menú/Config./Programas muestreo/Programa config./Nuevo	
Función	Entrada para programa de muestreo
► Patrón	
Nombre del programa	TDVT 6+20
Configuración botellas	6x + 1x
Volumen botella izquierda	3000 ml
Volumen de botella derecha	20000 ml
Empezar condición	Fecha/Hora
Fecha inicio	DD.MM.YYYY p. ej. 03.06.2010
Fecha inicio	HH:MM:SS p. ej. 12:00:00
Parar condición	Continuo
► Configuración subprograma	
Parte programa	MO - FR
"SAVE" - guarda el subprograma "MO - FR"	
► Configuración subprograma	
Parte programa	SAT - SUN
"SAVE" - guarda el subprograma "SAT - SUN"	
"ESC" - se muestra el programa principal	
Asignación de botellas	Asignación estática de botellas

Menú/Config./Programas muestreo/Programa config./Nuevo	
Función	Entrada para programa de muestreo
▶ Parte programa: MO - FR	
▶ Editar	
Modo de muestreo	Pauta caudal CTVV
Medición de caudal	Entrada de corriente S:1
Intervalo muestreo	1000 m ³
Volumen muestreo	80 ml
Modo cambio de botellas	Hora
Intervalo de tiempo	04:00
Múltiples botellas	0
Permitir subprograma	Múltiples fechas
Empezar condición	Sin retraso
Tiempo en actividad	24:00
▶ Fecha repetición	
Modo repetición	Días de la semana
Lunes	Sí
Martes	Sí
Miércoles	Sí
Jueves	Sí
Viernes	Sí
Sábado	No
Domingo	No
Muestra tras permitir	Sí
Muestra tras no permitir	No
"SAVE" - guarda el subprograma "MO - FR"	
"ESC" - "ESC"	
▶ Configuración subprograma: SAT - SUN	
▶ Editar	
Modo de muestreo	Función tiempo CTCV
Intervalo muestreo	15 min
Volumen muestreo	100 ml
Modo cambio de botellas	Hora
Intervalo de tiempo	48:00
Múltiples botellas	0
Permitir subprograma	Múltiples fechas
Empezar condición	Sin retraso
Tiempo en actividad	24:00
▶ Fecha repetición	
Modo repetición	Días de la semana
Lunes	No
Martes	No

Menú/Config./Programas muestreo/Programa config./Nuevo	
Función	Entrada para programa de muestreo
Miércoles	No
Jueves	No
Viernes	No
Sábado	Sí
Domingo	Sí
Muestra tras permitir	Sí
Muestra tras no permitir	No
"SAVE" - guarda el subprograma "SAT - SUN"	
"ESC" - "ESC"	
▶ Tabla de asignación de botellas	
Botella 1	MO - FR
Botella 6	
Botella 7	SAT - SUN
▶ Entradas	
Pulse la tecla de configuración "SAVE" para guardar el programa.	
 En la visión general puede iniciar el programa creado en "Seleccionar programa de muestreo".	

Ajustes para el programa Avanzado

Menú/Config./Programas muestreo		
Función	Opciones	Información
▶ Programa config.		
Nuevo		Se muestra una lista de todos los programas creados. Por este motivo, a menudo es útil añadir una "E" de Estándar al nombre del programa.
▶ Avanzado		
Nombre del programa	Entrada libre de texto	Utilice un nombre representativo para su programa de muestreo. El nombre del programa puede contener hasta 16 caracteres.
Configuración botellas	Selección de todas las combinaciones posibles de botella	La configuración de botella especificada en el pedido viene preconfigurada o se visualiza la configuración seleccionada en el ajuste.
Volumen botella	0 a 100000 ml Ajuste de fábrica <ul style="list-style-type: none"> ■ 30000 ml ■ 20000 ml 	Configure el volumen de la botella. El valor inicio depende de la configuración de botella seleccionada. El volumen de la botella siempre es 30 l para recipientes individuales. El valor inicio depende de la configuración de botella. El volumen de la botella siempre es 20 l para recipientes individuales. En caso de distribución asimétrica, por ejemplo, 6 x 3 l + 2 x 13 l, puede configurar el volumen de la botella en la parte izquierda y derecha de las siguientes opciones del menú.

Menú/Config./Programas muestreo		
Función	Opciones	Información
Empezar condición	Selección <ul style="list-style-type: none"> ■ Inmediato ■ Fecha/Hora ■ Volumen ■ Inicio externo ■ Duración externa Ajuste de fábrica Inmediato	Inmediato El programa de muestreo se inicia inmediatamente. Fecha/Hora El programa de muestreo se inicia a una hora determinada que se puede configurar. Volumen El programa de muestreo se inicia cuando se alcanza un caudal totalizado concreto. Inicio externo Un pulso en la entrada digital configurada inicia el programa de muestreo. Duración externa El programa de muestreo está activo mientras la entrada configurada cuente con el nivel correspondiente
Después de seleccionar Empezar condición Fecha/Hora		
Fecha inicio	01.01.2000 ... 31.12.2099 Ajuste de fábrica DD.MM.AAAA	Configure la fecha de inicio para el programa de muestreo. El formato depende de la opción configurada en los ajustes generales.
Hora Inicio	00:00:00 ... 23:59:59 Ajuste de fábrica HH:MM:SS (24 h)	Configure la hora cuando se inicie el programa de muestreo. El formato depende de la opción configurada en los ajustes generales.
Después de seleccionar Empezar condición Volumen		
Inicio entrada volumen	Selección <ul style="list-style-type: none"> ■ Entrada de caudal no configurada ■ Entrada binaria S:x ■ Corriente entrada S:x Ajuste de fábrica Entrada de caudal no configurada	Seleccione la entrada de volumen de inicio. Para esta función debe configurarse la entrada digital o la entrada de corriente. Solo se muestran las entradas configuradas para la medición de caudal.
Iniciar totalizador caudal	1000 a 9.999.000 m ³ Ajuste de fábrica 10.000 m ³	Configure el volumen de inicio.
Después de seleccionar Empezar condición Inicio externo		
Iniciar entrada señal	Selección <ul style="list-style-type: none"> ■ Programa inicio entrada no configurado ■ Entrada binaria S:x ■ Ajuste de fábrica Programa inicio entrada no configurado	Seleccione la entrada de inicio del programa. Para esta función, la entrada digital debe estar configurada. Solo se muestran las entradas configuradas como entrada de inicio de programa.
Después de seleccionar Empezar condición Duración externa		
Iniciar entrada señal	Selección <ul style="list-style-type: none"> ■ Programa inicio entrada no configurado ■ Entrada binaria S:x ■ Ajuste de fábrica Programa inicio entrada no configurado	Seleccione la entrada de duración del programa. Para esta función, la entrada digital debe estar configurada. Solo se muestran las entradas configuradas como entrada de inicio de programa.
Después de seleccionar Empezar condición PROFIBUS DPo Modbus		

Menú/Config./Programas muestreo		
Función	Opciones	Información
Iniciar entrada señal	Selección <ul style="list-style-type: none"> ■ Ninguno ■ %0V DO 01 ■ %0V DO 02 ■ %0V DO 03 ■ %0V DO 04 ■ %0V DO 05 ■ %0V DO 06 ■ %0V DO 07 ■ %0V DO 08 Ajuste de fábrica Ninguno	Seleccione la entrada de inicio del programa.
Parar condición (no para inicio externo)	Selección <ul style="list-style-type: none"> ■ Fin de programa ■ Continuo ■ Fecha/Hora ■ Duración externa Ajuste de fábrica Fin de programa	Fin de programa El equipo termina el muestreo automáticamente al llegar al final de la ejecución del programa establecido. Continuo El equipo ejecuta el programa configurado de forma continua en un bucle infinito. No se olvide de vaciar las botellas. Duración externa El equipo detiene el programa configurado si se envía un pulso a una entrada digital configurada de la forma correspondiente.
Después de seleccionar Parar condición Fecha/Hora		
Fecha de paro	01.01.2000 ... 31.12.2099 Ajuste de fábrica DD.MM.AAAA	Configure la fecha de parada para el programa de muestreo. El formato depende de la opción configurada en los ajustes generales.
Parar tiempo	00:00:00 ... 23:59:59 Ajuste de fábrica HH:MM:SS (24 h)	Configure la hora cuando se detenga el programa de muestreo. El formato depende de la opción configurada en los ajustes generales.
Después de seleccionar Parar condición Señal externa		
Parar entrada señal	Selección <ul style="list-style-type: none"> ■ Programa inicio entrada no configurado ■ Entrada binaria S:x ■ Ajuste de fábrica Programa inicio entrada no configurado	Seleccione la entrada de parada del programa. Para esta función, la entrada digital debe estar configurada. Solo se muestran las entradas configuradas como entrada de parada de programa.
Después de seleccionar Parar condición PROFIBUS DPo Modbus		
Parar entrada señal	Selección <ul style="list-style-type: none"> ■ Ninguno ■ %0V DO 01 ■ %0V DO 02 ■ %0V DO 03 ■ %0V DO 04 ■ %0V DO 05 ■ %0V DO 06 ■ %0V DO 07 ■ %0V DO 08 Ajuste de fábrica Ninguno	Seleccione la entrada de parada del programa.
► Configuración subprograma		
Nuevo		

Menú/Config./Programas muestreo		
Función	Opciones	Información
Parte programa		Utilice un nombre representativo para su subprograma. El nombre del programa puede contener hasta 16 caracteres.
Modo de muestreo	Selección <ul style="list-style-type: none"> ▪ Función tiempo CTCV ▪ Pauta caudal CTVV ▪ Tiempo/Pauta caudal CTVV ▪ Única muestra ▪ Tabla de muestreo ▪ Señal externa ▪ Ajuste de fábrica Pauta caudal CTVV	Función tiempo CTCV Se toma un volumen de muestra constante a intervalos regulares. Pauta caudal CTVV Se toma un volumen de muestra constante a intervalos variables. Tiempo/Pauta caudal CTVV <ul style="list-style-type: none"> ▪ (solo para la versión con bomba peristáltica) ▪ Se toma un volumen de muestra variable a intervalos regulares. Única muestra El equipo toma una muestra individual con un volumen determinado. Tabla de muestreo El tiempo y el volumen de la toma de muestras se asigna a una botella determinada en la tabla de muestreo. Señal externa Se toma una muestra al recibir una señal externa.
Los ajustes que dependen del modo de muestreo (muestreo controlado por tiempo, caudal y tiempo/caudal) están enumerados en la sección "Tipo de programa: Básico".		
Después de seleccionar Modo de muestreo Única muestra		
Volumen dosificado (para la versión con bomba de vacío o portasondas tomamuestras) Volumen muestreo (para la versión con bomba peristáltica)	Bomba de vacío: 20 a 350 ml Bomba peristáltica: 10 a 10000 ml Portasondas tomamuestras: 10 a 1000 ml Ajuste de fábrica Bomba de vacío: 200 ml Bomba peristáltica: 100 ml Portasondas tomamuestras: 200 ml	Según la versión, configurar el volumen de dosificación o el volumen de muestra El volumen se toma del ajuste en la versión con bomba de vacío o portasondas tomamuestras. La precisión en la dosificación y la repetibilidad de un volumen de muestra <20 ml puede variar dependiendo de la aplicación específica
Volumen muestreo	10 a 10000 ml Ajuste de fábrica 100 ml	Configure el volumen de muestra. La precisión en la dosificación y la repetibilidad de un volumen de muestra <20 ml puede variar dependiendo de la aplicación específica
Después de seleccionar Modo de muestreo Tabla de muestreo		
► Tabla de muestreo Asignar el tiempo y el volumen de muestra a una botella determinada. Añadir una nueva entrada mediante "INSERT". Borre una entrada mediante "DELETE". Puede crear un máximo de 24 entradas.		
Ejemplo: <ul style="list-style-type: none"> ▪ Botella 1 ▪ Botella 2 	Ejemplo: <ul style="list-style-type: none"> ▪ Delta (=tiempo de espera): 01:00:00 ▪ Delta (=tiempo de espera): 00:10:00 	<ul style="list-style-type: none"> ▪ Volumen: 100 ml ▪ Volumen: 100 ml
Primera toma de muestras una hora después del inicio del programa: 100 ml en la botella 1 Segunda toma de muestras 10 minutos después: 100 ml en la botella 2 La tabla de muestreo indica: Después del "tiempo delta" definido (columna 2), el volumen de la columna 3 se dosificará en la botella de la columna 1.		

Menú/Config./Programas muestreo		
Función	Opciones	Información
Permitir subprograma	<p>Selección</p> <ul style="list-style-type: none"> ▪ Inmediato ▪ Fechas individuales ▪ Fecha repetición ▪ Intervalo ▪ Evento ▪ Inicio externo ▪ Desactivación <p>Ajuste de fábrica Inmediato</p>	<p>Inmediato El subprograma se activa inmediatamente.</p> <p>Fechas individuales Configure las fechas de inicio y parada para activar el subprograma.</p> <p>Fecha repetición Configure la condición de inicio, el tiempo de actividad y el intervalo de repetición para el subprograma.</p> <p>Intervalo Configure la condición de inicio, el tiempo de actividad y el tiempo de inactividad para el subprograma.</p> <p>Evento Un evento activa el subprograma. Se vinculan hasta tres señales de medición para formar una señal de inicio utilizando conectores "and"/"or".</p> <p>Inicio externo Un pulso en la entrada digital que se ha configurado de forma correspondiente activa el subprograma.</p> <p>Desactivación El subprograma 2 o 2+n se inicia en cuanto se desactiva el subprograma 1. Únicamente es posible con múltiples subprogramas.</p>
Después de seleccionar Permitir subprograma Evento		
Empezar condición	<p>Selección</p> <ul style="list-style-type: none"> ▪ Sin retraso ▪ Fecha/Hora ▪ Hora <p>Ajuste de fábrica Fecha/Hora</p>	<p>Sin retraso El subprograma se inicia cuando se activa el programa.</p> <p>Fecha/Hora Configure la fecha y hora de inicio para activar el subprograma.</p> <p>Hora Configure la hora de inicio para activar el subprograma.</p>
▶ Evento activación		
Número de eventos	<p>Selección</p> <ul style="list-style-type: none"> ▪ 1 ▪ 2 ▪ 3 <p>Ajuste de fábrica 1</p>	Especifique cuántas entradas de medición (1-3) desea vincular para generar una señal de activación.
▶ Editor eventos 1 Si cuenta con más de un editor de eventos, el menú "Editor de eventos" aparecerá a menudo. Utilice la opción de menú "Vincular" para configurar el conector lógico entre las señales.		
Fuente de datos	<p>Selección</p> <ul style="list-style-type: none"> ▪ Ninguno ▪ Entrada binaria S:x ▪ Corriente entrada S:x ▪ Temperature Input <p>Ajuste de fábrica Ninguno</p>	Seleccione la entrada por la que se va a emitir el evento de activación. Las entradas se configuran en el menú Config. Entradas . Las entradas digitales solo son visibles si se han configurado de la forma correspondiente (lluvia o caudal).

Menú/Config./Programas muestreo		
Función	Opciones	Información
Valor medido	Opciones (depende del sensor/fuente de datos) <ul style="list-style-type: none"> ▪ Ninguno ▪ Volumen totalizado ▪ Corriente ▪ Temperatura ▪ PROFIBUS AO 0x Ajuste de fábrica Ninguno	
Modo de operación	Selección <ul style="list-style-type: none"> ▪ Límite superior ▪ Límite inferior ▪ Dentro de rango ▪ Fuera de rango ▪ Ratio de cambio Ajuste de fábrica Límite superior	Tipo de monitorización del valor de alarma: <ul style="list-style-type: none"> ▪ Rebasamiento por exceso o por defecto del valor de alarma ▪ Valor medido dentro o fuera del rango ▪ Tasa de cambio
Valor límite	El rango de ajuste y el ajuste de fábrica Depende del valor medido	Modo de operación = Por encima límite de comprobación o Por debajo límite de comprobación <ul style="list-style-type: none"> ▪ El evento se activa si el valor de alarma + histéresis se excede mientras dure el encendido. ▪ El evento se vuelve a reiniciar si el valor de alarma - histéresis es insuficiente al menos mientras dure el retardo de apagado.
Valor inferior rango	El rango de ajuste y el ajuste de fábrica Depende del valor medido	Modo de operación = En rango de comprobación o Fuera de rango de comprobación <ul style="list-style-type: none"> ▪ El evento se activa si el valor inferior del rango + histéresis se excede mientras dure el encendido. ▪ El evento se vuelve a reiniciar si el valor superior del rango - histéresis es insuficiente al menos mientras dure el retardo de apagado.
Valor superior rango		
Histéresis	El rango de ajuste y el ajuste de fábrica Depende del valor medido	La histéresis es la diferencia entre el punto de encendido y el punto de apagado si los valores que provocan que el interruptor límite se levante se acercan o se alejan. Es necesaria para garantizar un comportamiento de conmutación estable.
Iniciar retraso	0 a 9.999 s	Sinónimos: retardo de captación y abandono
Anular retraso	Ajuste de fábrica 0 s	
Delta valor	El rango de ajuste y el ajuste de fábrica Depende del valor medido	Modo de operación = Cambio de rango El evento se activa si el valor medido cambia al menos lo equivalente al valor delta (tanto positivo como negativo) dentro del tiempo delta configurado. El evento se borra en cuanto la tasa de cambio es menor que el valor configurado y ha transcurrido el tiempo de confirmación automática.
Delta tiempo	00:01 ... 23:59 Ajuste de fábrica 01:00	
Auto confirmación	00:01 ... 23:59 Ajuste de fábrica 01:00	
Después de seleccionar Entrada activación Inicio externo		

Menú/Config./Programas muestreo		
Función	Opciones	Información
Entrada activación	Selección <ul style="list-style-type: none"> ▪ Entrada iniciar parte del programa no configurada ▪ Entrada binaria S:x Ajuste de fábrica Entrada iniciar parte del programa no configurada	Seleccione la entrada para iniciar el subprograma. Para esta función, la entrada digital debe estar configurada. Solo se muestran las entradas configuradas.
Muestra tras permitir (no para muestra individual y tabla de muestreo, y tampoco para "Inmediato" y evento)	Selección <ul style="list-style-type: none"> ▪ Sí ▪ No Ajuste de fábrica Sí	Especifique si la primera muestra debería tomarse directamente cuando se active el subprograma. Por ejemplo, con intervalos, se toma una muestra al comienzo de cada intervalo de activación.
Muestra tras no permitir	Selección <ul style="list-style-type: none"> ▪ Sí ▪ No Ajuste de fábrica No	Especifique si debería tomarse una muestra cuando se desactive el subprograma. Por ejemplo, con intervalos, se toma una muestra al final de cada intervalo de activación.
Desactivación	Selección <ul style="list-style-type: none"> ▪ Botellas llenas ▪ Permiso no válido ▪ Desactivación con evento Ajuste de fábrica Permiso no válido	Seleccione la función desactivar del subprograma: Botellas llenas El subprograma se desactiva cuando se hayan llenado todas las botellas asignadas. Permiso no válido Desactivar mediante valor de alarma Desactivación con evento Se puede definir un nuevo parámetro
Modo cambio de botellas	Selección <ul style="list-style-type: none"> ▪ No ▪ Sí Ajuste de fábrica Sí	No La botella se cambia después de una desactivación/activación Sí Cuando finaliza el ciclo, el sistema sigue llenando la última botella.
Sincronización muestreos	Selección <ul style="list-style-type: none"> ▪ Para empezar subprograma ▪ En hora Ajuste de fábrica	Para empezar subprograma Los intervalos definidos en el modo de muestreo se activan al iniciarse el subprograma. En hora Los intervalos definidos en el modo de muestreo se activan tras un tiempo determinado. Por ejemplo, si se introducen 30 min, el intervalo solo se activará a una hora xx:30. --> Puede configurar esta hora en la opción de menú " Ajuste de sincronización ".

Menú/Config./Programas muestreo		
Función	Opciones	Información
Sincronización botella	<p>Selección</p> <ul style="list-style-type: none"> ▪ Ninguno ▪ 1. Hora cambio de botella ▪ 1. Hora del cambio + número botella ▪ Entrada BC sync externo <p>Ajuste de fábrica Ninguno</p>	<p>Con la función de sincronización de botellas pueden asignarse determinados tiempos de llenado a determinadas botellas. Por ejemplo, la botella 1 se va a llenar desde medianoche hasta las 2 a. m., la botella 2 desde las 2 a. m. hasta las 4 a. m., etc.</p> <p>Ninguno Los tiempos de muestreo y cambio de botellas no están sincronizados.</p> <p>1. Hora cambio de botella El muestreo se inicia con la primera botella. El cambio a la botella siguiente está sincronizado.</p> <p>1. Hora del cambio + número botella Cada botella está asignada a una hora de llenado específica.</p> <p>Entrada BC sync externo El sistema cambia a la siguiente botella cuando reciba una señal externa. En primer lugar, debe configurarse la señal externa mediante la entrada digital. Después podrá seleccionarse la entrada digital como fuente.</p>
Asignación bin. salida	<p>Selección</p> <ul style="list-style-type: none"> ▪ No config. de salida bin. para informe de estado. ▪ Salida binaria S:x <p>Ajuste de fábrica No config. de salida bin. para informe de estado.</p>	Asignación de la salida digital al ciclo del programa.
Utilice "SAVE" para guardar el ajuste del subprograma. Después, pulse "ESC" para volver al programa principal.		
► Entradas		Se pueden realizar ajustes para las entradas tal y como se describe en la sección "Entradas".
Asignación de botellas (únicamente es posible con múltiples botellas) Esta opción del menú aparece cuando hay disponible más de una botella, independientemente del número de subprogramas.	<p>Selección</p> <ul style="list-style-type: none"> ▪ Sin asignación de botella ▪ Asignación dinámica de botellas ▪ Asignación estática de botellas ▪ Asignación estática de botellas <p>Ajuste de fábrica Asignación dinámica de botellas</p>	<p>Sin asignación de botella: Cada subprograma llena la misma botella hasta que la botella está llena. En ese momento, todos los subprogramas cambian a la botella siguiente. Solo es visible si existe más de un subprograma.</p> <p>Asignación dinámica de botellas: Cuando el subprograma cambia, el sistema pasa a la siguiente botella vacía</p> <p>Asignación estática de botellas: Se puede utilizar una tabla para asignar un subprograma a cada botella</p>
Mediante la opción de menú "Bottle change", se puede configurar el cambio de botella después de un tiempo o número de muestras determinado si se ha seleccionado la distribución de botellas con más de una botella y si se ha seleccionado tanto asignación de botellas dinámica como estática.		
Después de seleccionar Asignación de botellas Asignación estática de botellas:		
► Tabla de asignación de botellas Seleccione una botella y asignarla a un subprograma.		

Ejemplo de programación: Programa de eventos

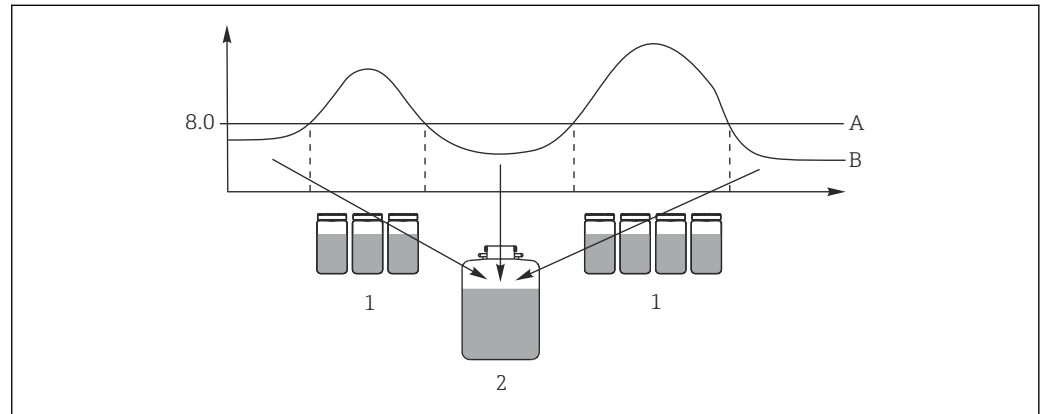
El siguiente ejemplo explica cómo programar un cambio de programa en el programa Evento.

Muestreo controlado por tiempo

- En un recipiente mixto
- Vaciado diario

Muestreo controlado por tiempo

- En un recipiente mixto
- En botellas individuales



A0014126

33 Muestreo controlado por eventos


A Valor de pH: 8,0

B Valor de pH

1 Toma de muestras en botellas individuales cuando el valor del pH > 8,0

2 Toma de muestras en recipiente mixto cuando el valor del pH < 8,0

Menú/Config./Programas muestreo/Programa config./Nuevo	
Función	Entrada para programa de muestreo
▶ Avanzado	
Nombre del programa	TDTE 12+20
Configuración botellas	12x + 1x
Volumen botella izquierda	1.000 ml
Volumen de botella derecha	2000 ml
Empezar condición	Inmediato
Parar condición	Continuo
Asignación de botellas	Asignación estática de botellas
▶ Configuración subprograma: Nuevo	
Parte programa	TD1
Modo de muestreo	Función tiempo CTCV
Intervalo muestreo	15 min
Volumen muestreo	100 ml
Múltiples botellas	1
Permitir subprograma	Inmediato
Muestra tras permitir	Si
Sincronización muestreos	Para empezar subprograma
-> "SAVE" -> "ESC"	
▶ Configuración subprograma: Nuevo	
Parte programa	EE1
Modo de muestreo	Función tiempo CTCV

Menú/Config./Programas muestreo/Programa config./Nuevo	
Función	Entrada para programa de muestreo
Intervalo muestreo	6 min
Volumen muestreo	100 ml
Múltiples botellas Solo si en el programa principal se selecciona Asignación de botellas = Asignación estática de botellas	Número de muestras
Muestras por botella	10
Múltiples botellas	0
Permitir subprograma	Evento
Empezar condición	Sin retraso
▶ Evento activación	
Número de eventos	1
▶ Editor eventos 1	
Fuente de datos	CH1: 1:1 vidrio de pH
Valor medido	pH
Modo de operación	Límite superior
Valor límite	pH 8,00
Histéresis	pH 0,20
Iniciar retraso	0 s
Anular retraso	0 s
Muestra tras permitir	Sí
Muestra tras no permitir	No
Desactivación	Permiso no válido
Sincronización muestreos	Para empezar subprograma
-> "SAVE" -> "ESC" -> "ESC"	
Asignación de botellas	
▶ Tabla de asignación de botellas	
Botella 1	EE1
...	EE1
Botella 12	TD1
Botella 13	
-> "ESC"	
Pulse la tecla de configuración "SAVE" para guardar el programa.	
 En la visión general puede iniciar el programa creado en "Seleccionar programa de muestreo".	

10.3.4 Seleccione y ejecute el programa

En la visión general, puede ver todos los programas creados dentro de **Seleccionar programa de muestreo**. Aquí también puede utilizar **Nuevo** para crear un nuevo programa.

Con el navegador, puede seleccionar el programa que desea ejecutar aquí y elegir entre las siguientes opciones del menú:

- Editar
- Empezar
- Duplicar
- Cancelar

Programa config.	
Función	Información
▶ Editar	El programa seleccionado se muestra y se puede editar. Pulse el botón "SAVE" para guardar los cambios.
▶ Borrar	El programa seleccionado se elimina tras mostrar una ventana de confirmación.
▶ Empezar	El programa seleccionado se inicia inmediatamente. El programa se puede cancelar o pausar pulsando el botón OFF. Si se dan diferencias entre el ajuste y el programa seleccionado, aparece el mensaje La configuración del programa contiene errores , por ejemplo, la configuración de la botella en el programa no concuerda con la configuración en el ajuste. El programa no se inicia. En este ejemplo, debe compararse la configuración real de la botella con la configuración en el ajuste y en el programa y cambiarse según corresponda. La única configuración de botella válida para la ejecución del programa es la que se ha introducido en el ajuste.
▶ Duplicar	El programa seleccionado se duplica y se guarda con un ID.
▶ Cancelar	Volver a visión general.

El indicador **Programa config.** comprende las teclas para configuración rápida **ESC**, **MAN**, **?** y **MODE**.

El indicador **Programa disponible** comprende las teclas para configuración rápida **ESC**, **STAT** y **MODE**.

Programa config.	
Función	Información
▶ ESC	Volver a visión general. Se cancela cualquier programa que se esté ejecutando en ese momento.
▶ MAN	Aquí puede configurarse e iniciarse el muestreo manual. Se pausa cualquier programa que se esté ejecutando en ese momento. -> Véase la sección "Programa de muestreo/Muestreo manual"
▶ ?	Se muestra un texto de ayuda para la opción.
▶ STAT	Para seleccionar estadísticas sobre valores medidos, toma de muestras y entradas, véase la sección "Comportamiento del indicador".
▶ MODE	Si no hay ningún programa activado, el equipo puede apagarse aquí. Si hay algún programa activado, aparecen las siguientes opciones: Apagar tomamuestra: Tras mostrar una ventana de confirmación, el equipo se pone en modo de espera. El equipo sigue recibiendo alimentación y el LED parpadea en verde. El indicador se apaga. Parar programa %OV: ¹⁾ Detiene un programa que se está ejecutando tras mostrar una ventana de confirmación. Aparece el indicador de visión general. Pausa programa %OV: Se selecciona si hay pendiente alguna tarea de mantenimiento. El programa se pausa y el tiempo de pausa se registra en el libro de registro. Después de pulsar el botón Continuar programa , el programa actual continúa.

1) "%O V" representa aquí el texto que depende del contexto. El texto que aparece en cada caso en lugar de %OV es un texto que genera automáticamente el software. En el escenario más simple, este podría ser el nombre del canal de medición, por ejemplo.

10.4 Entradas

De forma predeterminada, Liquistation CSF33 cuenta con:

- Dos entradas digitales
- Dos entradas de corriente
- Aisladas galvánicamente entre sí

10.4.1 Entradas digitales

Las entradas digitales se utilizan para controlar el tomamuestras mediante señales externas.

Con el CSF33, la fuente de alimentación de 24 V CC de la regleta de terminales en el compartimento de conexiones del tomamuestras se puede utilizar para los contactos flotantes (véase la sección "Conexión eléctrica").

Menú/Config./Entradas		
Función	Opciones	Información
▶ Entrada binaria S:x		
Modo	Selección <ul style="list-style-type: none"> ▪ Off ▪ On Ajuste de fábrica Off	Activación/Desactivación de la función
Variable de entrada	Selección <ul style="list-style-type: none"> ▪ Caudal ▪ Lluvia ▪ Evento externo ▪ Posición final de detención del rotor (únicamente para la versión con portasondas tomamuestras) Ajuste de fábrica Caudal	<ul style="list-style-type: none"> ▪ Entrada de pulsos para caudalímetros o pluviómetros conectados ▪ Control de las funciones de muestreo mediante señales externas
Con las opciones Variable de entrada Caudal seleccionadas		
Pendiente señal	Selección <ul style="list-style-type: none"> ▪ Alto-Bajo ▪ Alto-Bajo Ajuste de fábrica Alto-Bajo	Preseleccione el cambio de nivel de la señal.
Unidades	Selección <ul style="list-style-type: none"> ▪ m³ ▪ l ▪ cf ▪ gal Ajuste de fábrica m ³	Seleccione la unidad.
Formato valor de medida	Ajuste de fábrica #,#	Especifique el número de caracteres decimales para el caudal.
1 Impulso =	0 a 1000 m ³ Ajuste de fábrica 10 m ³	Definición del valor de pulsos, los límites se calculan conforme a la unidad
▶ Unidades del caudal totalizado		
Caudal totalizado actual	- - -	Se muestran los valores del caudal totalizado.

Menú/Config./Entradas		
Función	Opciones	Información
Reiniciar totalizador	Selección <ul style="list-style-type: none"> ▪ Manual ▪ Automático ▪ Al inicio del programa Ajuste de fábrica Manual	Manual Reinicie manualmente el contador. Automático El contador se reinicia automáticamente a intervalos. Al inicio del programa El contador se reinicia al iniciarse el programa.
Con las opciones Reiniciar totalizador Manual seleccionadas		
▷ Reiniciar totalizador caudal	Acción	El caudal totalizado calculado actualmente se fija en cero cuando se reinicia el contador.
Con las opciones Reiniciar totalizador Automático seleccionadas		
Intervalo	Selección <ul style="list-style-type: none"> ▪ Diariamente ▪ Semanalmente ▪ Mensualmente Ajuste de fábrica Diariamente	Diariamente Si se selecciona un intervalo diario, establezca Hora en el elemento de menú siguiente. Semanalmente Si se selecciona un intervalo semanal, establezca Día de la semana y Hora en los elementos de menú siguientes. Mensualmente Si se selecciona un intervalo mensual, establezca Día del mes y Hora en los elementos de menú siguientes.
Hora	00:00:00 ... 23:59:59 HH:MM:SS Ajuste de fábrica 12:00:00 HH:MM:SS	
Con las opciones Variable de entrada Lluvia seleccionadas		
Pendiente señal	Selección <ul style="list-style-type: none"> ▪ Alto-Bajo ▪ Alto-Bajo Ajuste de fábrica Alto-Bajo	Preseleccione el cambio de nivel de la señal.
Unidades	Selección <ul style="list-style-type: none"> ▪ mm ▪ inch Ajuste de fábrica mm	Seleccione la unidad.
Formato valor de medida	Ajuste de fábrica #, #	Especifique el número de dígitos decimales.
1 Impulso =	0,00 a 5,00 mm Ajuste de fábrica 1,0 mm	Definición del valor de pulsos, los límites se calculan conforme a la unidad. El valor de conmutación correcto se proporciona en el manual de instrucciones de su pluviómetro.
Intensidad	Selección <ul style="list-style-type: none"> ▪ mm/min ▪ mm/h ▪ mm/d Ajuste de fábrica mm/min	Seleccione la intensidad por minuto, hora o día según sus necesidades.
▶ Lluvia totalizada		
Lluvia totalizada	- - -	Se muestra la lluvia totalizada.


Menú/Config./Entradas		
Función	Opciones	Información
Reiniciar totalizador	Selección <ul style="list-style-type: none"> ■ Manual ■ Automático ■ Al inicio del programa Ajuste de fábrica Manual	Manual Reinicie manualmente el contador. Automático El contador se reinicia automáticamente a intervalos. Al inicio del programa El contador se reinicia al iniciarse el programa.
Con las opciones Reiniciar totalizador Manual seleccionadas		
▷ Reiniciar totalizador lluvia	Acción	La lluvia totalizada calculada actualmente se fija en cero cuando el contador se reinicia manualmente.
Con las opciones Reiniciar totalizador Automático seleccionadas		
Intervalo	Selección <ul style="list-style-type: none"> ■ Diariamente ■ Semanalmente ■ Mensualmente Ajuste de fábrica Diariamente	Diariamente Si se selecciona un intervalo diario, establezca Hora en el elemento de menú siguiente. Semanalmente Si se selecciona un intervalo semanal, establezca Día de la semana y Hora en los elementos de menú siguientes. Mensualmente Si se selecciona un intervalo mensual, establezca Día del mes y Hora en los elementos de menú siguientes.
Hora	00:00:00 ... 23:59:59 HH:MM:SS Ajuste de fábrica 12:00:00 HH:MM:SS	
Variable de entrada Evento externo		
Pendiente señal	Selección <ul style="list-style-type: none"> ■ Alto-Bajo ■ Alto-Bajo Ajuste de fábrica Alto-Bajo	Una pendiente de señal o un estado de señal activa la función asignada a la entrada digital. La función asignada a la entrada digital selecciona automáticamente entre una pendiente de señal o un estado de señal.
Si se selecciona la opción Variable de entrada Posición final de detención del rotor (solo para la versión con cabezal tomamuestras)		
Posición	Selección <ul style="list-style-type: none"> ■ Off ■ Frontal (muestreo) ■ Trasera (dosificando) Ajuste de fábrica Off	Ajuste que especifica la posición del portasondas (frontal o trasera) a la cual se conecta el sensor de posición.
▷ Vista asignación entrada binaria		Visión general de las salidas a las que se vincula la entrada digital.

10.4.2 Entradas de corriente

Para las funciones descritas, debe asignarse una señal analógica a la entrada de corriente. Las entradas de corriente activas y pasivas están disponibles para conectar equipos a dos hilos o a cuatro hilos.

Para el cableado correcto de las entradas de corriente, véase la sección "Conexión eléctrica"
→  21

Menú/Config./Entradas		
Función	Opciones	Información
►Corriente entrada S:x		
Modo	Selección <ul style="list-style-type: none"> ■ Off ■ 0..20 mA ■ 4..20 mA Ajuste de fábrica Off	Introduzca la señal de salida del equipo conectado: 0 a 20 mA o 4 a 20 mA.
Variable de entrada	Selección <ul style="list-style-type: none"> ■ Caudal ■ Parámetro ■ Corriente Ajuste de fábrica Corriente	Seleccione la variable de entrada. Caudal La entrada puede servir como fuente para programas de muestreo controlados por tiempo/caudal o controlados por caudal. Parámetro La entrada puede servir como fuente para interruptores de límite, libros de registro y activar y desactivar eventos para los programas de muestreo. Corriente La entrada puede servir como fuente para interruptores de límite, libros de registro y activar y desactivar eventos para los programas de muestreo. No se puede especificar un nombre de unidad.
Después de seleccionar Variable de entrada Caudal		
Unidades de caudal	Selección <ul style="list-style-type: none"> ■ l/s ■ m³/s ■ m³/h ■ m³/d ■ cfs ■ gpm ■ gph ■ mgd Ajuste de fábrica l/s	Seleccione la unidad.
Unidades del caudal totalizado	Selección <ul style="list-style-type: none"> ■ l ■ m³ ■ cf ■ gal Ajuste de fábrica m ³	Seleccione la unidad para la el caudal totalizado.
Formato valor de medida	Ajuste de fábrica #.#	Especifique el número de caracteres decimales para el caudal.
Caudal mínimo	0 a 10000 l/s Ajuste de fábrica 0 l/s	El valor de alarma configurado impide la toma de muestras si el caudal desciende por debajo de este valor (solo para muestreo controlado por tiempo/caudal).
Valor del rango inferior	0 a 10000 l/s Ajuste de fábrica 0 l/s	Introduzca un valor para el inicio del rango de medición. Se asigna 0/4 mA a este valor según sus especificaciones.
Valor superior del rango	0 a 10000 l/s Ajuste de fábrica 100000 l/s	Introduzca un valor para el final del rango de medición. Se asigna 20 mA a este valor según sus especificaciones.

Menú/Config./Entradas		
Función	Opciones	Información
Amortiguación	0 ... 60 s Ajuste de fábrica 0 s	La atenuación causa la formación del valor medio de los valores de medición durante el periodo indicado.
<p>► Caudal totalizado</p> <p> El caudal totalizado se calcula cuando al iniciarse el programa si utiliza un programa de muestreo con muestreo controlado por volumen, caudal o tiempo/caudal como condición de inicio. Las muestras se toman según este valor. El totalizador actual se utiliza para realizar cálculos si el caudal totalizado se utiliza como el valor medido para un evento de activación o de desactivación.</p>		
Caudal totalizado actual	- - -	Se muestran los valores del caudal totalizado.
Reiniciar totalizador	Selección <ul style="list-style-type: none"> ■ Manual ■ Automático ■ Al inicio del programa Ajuste de fábrica Manual	Manual Reinicie manualmente el contador. Automático El contador se reinicia automáticamente a intervalos. Al inicio del programa El contador se reinicia al iniciarse el programa.
Caudal	- - -	Se muestra la velocidad del caudal actual.
Después de seleccionar Reiniciar totalizador Manual		
▷ Reiniciar totalizador caudal	Acción	El caudal totalizado calculado actualmente se fija en cero cuando se reinicia el contador.
Después de seleccionar Reiniciar totalizador Automático		
Intervalo	Selección <ul style="list-style-type: none"> ■ Diariamente ■ Semanalmente ■ Mensualmente Ajuste de fábrica Diariamente	Diariamente Si se selecciona un intervalo diario, configurar la opción de menú Hora . Semanalmente Si se selecciona un intervalo semana, configurar el Día de la semana y la opción de menú Hora . Mensualmente Si se selecciona un intervalo mensual, configurar el Día del mes y la opción de menú Hora .
Después de seleccionar Variable de entrada Parámetro		
Formato valor de medida	Ajuste de fábrica #. #	Especifique el número de dígitos decimales.
Nombre del parámetro	Entrada libre de texto	Asigne un nombre.
Unidades de medida	Entrada libre de texto	Introduzca la unidad física.
Valor del rango inferior	-20 ... 10000 Ajuste de fábrica 0	Introduzca un valor para el inicio del rango de medición. Se asigna 0/4 mA a este valor según sus especificaciones.
	-20 ... 10000 Ajuste de fábrica 10	Introduzca un valor para el final del rango de medición. Se asigna 20 mA a este valor según sus especificaciones.
Valor superior del rango	0 ... 60 s Ajuste de fábrica 0 s	La atenuación causa la formación del valor medio de los valores de medición durante el periodo indicado.
Después de seleccionar Variable de entrada Corriente		


Menú/Config./Entradas		
Función	Opciones	Información
Formato valor de medida	Ajuste de fábrica #.#	Especifique el número de dígitos decimales.
Amortiguación	0 ... 60 s Ajuste de fábrica 0 s	La atenuación causa la formación del valor medio de los valores de medición durante el periodo indicado.


10.5 Salidas

10.5.1 Salidas digitales

La versión básica del equipo siempre incluye dos salidas digitales.

Posible aplicación --> Para emitir una variable manipulada a actuadores conectados

 La salida digital debe estar asignada en el programa o subprograma antes de poder activarse.

Menú/Config./Salidas		
Función	Opciones	Información
▶ Salida binaria		
Función	Selección <ul style="list-style-type: none"> ▪ Off ▪ Evento ▪ Valor límite ▪ Mensaje de diagnósticos ▪ Limpieza (únicamente para la versión con sensores con protocolo Memosens) Ajuste de fábrica Off	Las siguientes funciones dependen de la opción seleccionada. Función = "Off" apaga la función de la salida digital y quiere decir que no se necesitan ajustes adicionales.  En Limpieza: Las salidas solo pueden conmutar 100 mA. Debe añadirse un relé a las válvulas de control o motores.
Después de seleccionar Función Evento		
Pendiente señal	Selección <ul style="list-style-type: none"> ▪ Alto-Bajo ▪ Alto-Bajo Ajuste de fábrica Alto-Bajo	Seleccione el cambio de nivel de la señal

Menú/Config./Salidas		
Función	Opciones	Información
Evento	<p>Selección</p> <ul style="list-style-type: none"> ■ Programa disponible ■ Fin de programa ■ Inicio muestreo ■ Fin del muestreo ■ Fin del mult.samp. ■ Dosificación ■ Ciclo muestreo ■ Cambio de botella ■ Parada externa ■ Sin muestra ■ Subprograma activado ■ Act. Sub Prog. ■ Sub prog. desactiv. <p>Ajuste de fábrica Ciclo muestreo</p>	<p>Programa disponible Cuando se inicia el programa de muestreo, se conmuta una señal permanente.</p> <p>Fin de programa Cuando finaliza el programa de muestreo, se conmuta un pulso o una señal permanente.</p> <p>Inicio muestreo Cuando se toma una muestra, se conmuta un pulso.</p> <p>Fin del muestreo Cuando finaliza la toma de muestras, se conmuta un pulso.</p> <p>Fin del mult.samp. Cuando finaliza la toma de muestras de la última botella múltiple, se conmuta un pulso.</p> <p>Dosificación Al inicio de la dosificación, se conmuta un pulso.</p> <p>Ciclo muestreo La señal de salida se conmuta mientras dure el ciclo de muestreo.</p> <p>Cambio de botella Cuando se cambia una botella, se conmuta un pulso.</p> <p>Parada externa Cuando se realiza una parada externa, se conmuta un pulso.</p> <p>Sin muestra La señal de salida se conmuta si no se ha tomado ninguna muestra.</p> <p>Subprograma activado La señal de salida se conmuta si este subprograma está activo.</p> <p>Act. Sub Prog. La señal de salida se conmuta cuando se inicia el subprograma.</p> <p>Sub prog. desactiv. La señal de salida se conmuta cuando finaliza el subprograma.</p>
Después de seleccionar Función Valor límite		
Pendiente señal	<p>Selección</p> <ul style="list-style-type: none"> ■ Alto-Bajo ■ Alto-Bajo <p>Ajuste de fábrica Alto-Bajo</p>	Preseleccione el cambio de nivel de la señal.
Fuente de datos	<p>Selección</p> <ul style="list-style-type: none"> ■ Ninguno ■ Contacto límite 1-8 <p>Ajuste de fábrica Ninguno</p>	<p>Seleccione el interruptor de límite a través del cual se desea emitir el estado del relé. Los interruptores de límite se configuran en el menú "Config./Funciones adicionales/Int. límite".</p>
Después de seleccionar Función Mensaje de diagnósticos		
Pendiente señal	<p>Selección</p> <ul style="list-style-type: none"> ■ Alto-Bajo ■ Alto-Bajo <p>Ajuste de fábrica Alto-Bajo</p>	Preseleccione el cambio de nivel de la señal.



Menú/Config./Salidas		
Función	Opciones	Información
Modo de operación	Selección <ul style="list-style-type: none"> ▪ Como asignado ▪ Namur M ▪ Namur S ▪ Namur C ▪ Namur F Ajuste de fábrica Como asignado	Como asignado Si se selecciona esta opción, los mensajes de diagnóstico que ha asignado individualmente a la salida digital se emiten a través de la salida digital. Namur M a F Si ha elegido utilizar una de las clases Namur, todos los mensajes asignados a la clase individual se emiten por la salida digital. Asimismo, puede cambiar la asignación de clase Namur para cada mensaje de diagnóstico. (Menú/Config./Config. general/Diagnósticos/Comportamiento instrumento o Menú/Config./Entradas../Configuración diagnósticos/Diag. Comportamiento)
▷Mensajes de diagnosis atribuidos	Lista de solo lectura de mensajes de diagnóstico	Se muestran todos los mensajes asignados a la salida del relé. No se permite la opción de editar esta información.
Después de seleccionar Función Limpieza (únicamente para la versión con sensores con protocolo Memosens)		
Pendiente señal	Selección <ul style="list-style-type: none"> ▪ Alto-Bajo ▪ Alto-Bajo Ajuste de fábrica Alto-Bajo	Preseleccione el cambio de nivel de la señal.
Asignación	Selección <ul style="list-style-type: none"> ▪ Ninguno ▪ Limpieza 1-4 Ajuste de fábrica Ninguno	Utilice esta función para elegir la instancia de limpieza que debería iniciarse mientras la salida digital esté activa.

10.5.2 Salidas de corriente

Ajuste del rango de salida de corriente

- **Menú/Config./Config. general: 0..20 mA o 4..20 mA.**

Menú/Config./Salidas/Corriente de salida x;y ¹⁾		
Función	Opciones	Información
Corriente de salida	Selección <ul style="list-style-type: none"> ▪ Off ▪ On Ajuste de fábrica Off	Utilice esta función para activar o desactivar una variable que está siendo emitida en la salida de corriente
Fuente de datos	Selección <ul style="list-style-type: none"> ▪ Ninguno ▪ Entradas conectadas Ajuste de fábrica Ninguno	Las fuentes de datos que se ofrecen dependen de la versión del dispositivo.

Menú/Config./Salidas/Corriente de salida x:y ¹⁾		
Función	Opciones	Información
Valor de medida	Selección <ul style="list-style-type: none"> ▪ Ninguno ▪ Depende de Fuente de datos Ajuste de fábrica Ninguno	El valor medido que puede seleccionarse depende de la opción que se ha seleccionado en Fuente de datos .
 La lista de los valores medidos dependientes se proporciona en la tabla Valor de medida, sujeta a Fuente de datos →  110.		
Valor inferior rango	El rango de los ajustes y los ajustes de fábrica dependen de Valor de medida	Puede emitir el rango de medición completo o solo parte del mismo en la salida de corriente. Para ello, especifique los valores superior e inferior del rango de acuerdo con sus requisitos.
Valor superior rango		
Comportamiento Hold	Selección <ul style="list-style-type: none"> ▪ Freeze last value ▪ Valor fijo ▪ Ignorar Ajuste de fábrica Depende del canal:salida	Freeze last value El equipo congela el último valor de corriente. Valor fijo El usuario define un valor de corriente fijo que se emite en la salida. Ignorar Un hold no afecta a esta salida de corriente.
Hold actual Comportamiento Hold = Valor fijo	0,0 a 23,0 mA Ajuste de fábrica 22,0 mA	<ul style="list-style-type: none"> ▶ Especifique qué corriente debe emitirse en esta salida de corriente en el estado hold.

1) x:y = ranura:número de salida

Valor de medida dependiendo de Fuente de datos

Fuente de datos	Valor medido
pH Vidrio	Selección <ul style="list-style-type: none"> ▪ Valor bruto mV ▪ pH ▪ Temperatura
pH ISFET	
ORP	Selección <ul style="list-style-type: none"> ▪ Temperatura ▪ ORP mV ▪ ORP %
Oxí. Disuelto (amp.)	Selección <ul style="list-style-type: none"> ▪ Temperatura ▪ Presión parcial ▪ Concentración de líquido ▪ Saturación ▪ Valor bruto nA (solo Oxí. Disuelto (amp.)) ▪ Valor bruto uS (solo Oxígeno (opt.))
Oxígeno (opt.)	
Cond I	Selección <ul style="list-style-type: none"> ▪ Temperatura ▪ Conductividad ▪ Resistencia (solo Cond C) ▪ Concentración (solo Cond I y Cond C 4-pol)
Cond C	
Cond C 4-pol	
Disinfección	Selección <ul style="list-style-type: none"> ▪ Temperatura ▪ Corriente sensor ▪ Concentración


Fuente de datos	Valor medido
ISE	Selección <ul style="list-style-type: none"> ■ Temperatura ■ pH ■ Amonio ■ Nitrato ■ Potasio ■ Cloruro
TU/TS	Selección <ul style="list-style-type: none"> ■ Temperatura ■ Turbidez gr/l (solo TU/TS) ■ Turbidez FNU (solo TU/TS) ■ Turbidez formazina (solo TU) ■ Turbidez sólidos (solo TU)
TU	
Nitrato	Selección <ul style="list-style-type: none"> ■ Temperatura ■ NO3 ■ N-NO3
Interfase ultrasonido	Selección Interfase
SAC	Selección <ul style="list-style-type: none"> ■ Temperatura ■ SAC ■ Transm. ■ Absorción ■ DQO ■ DBO
	Selección <ul style="list-style-type: none"> ■ Bipolar (solo para salidas de corriente) ■ Unipolar+ ■ Unipolar-
Funciones matemáticas	Todas las funciones matemáticas también se pueden utilizar como una fuente de datos y el valor calculado puede cumplir la función del valor medido.

10.5.3 Relés de alarma y relés opcionales, funciones de las salidas digitales opcionales

La versión básica del equipo siempre incluye un relé de alarma. Hay también relés adicionales disponibles en función de la versión del equipo.


Las siguientes funciones pueden emitirse de salida a través de un relé:

- Estado de interruptor de límite
- Variable manipulada de controlador para controlar un actuador
- Mensajes de diagnóstico
- Estado de una función de limpieza para controlar una bomba o una válvula

 Puede asignar un relé a varias entradas para limpiar varios sensores con solo una unidad de limpieza, por ejemplo.

Menú/Config./Salidas/Relé de Alarma o relé en el núm. de canal		
Función	Opciones	Información
Función	Selección <ul style="list-style-type: none"> ▪ Off ▪ Int. límite ▪ Controlador ▪ Diagnósticos ▪ Limpieza (sensor) ▪ Formula (sensor) Ajuste de fábrica <ul style="list-style-type: none"> ▪ Relés de alarma: Diagnósticos ▪ Otros relés: Off 	<p>Las siguientes funciones dependen de la opción seleccionada.</p> <p>Estas versiones se describen individualmente en las siguientes secciones para ofrecer un mayor conocimiento de las opciones.</p> <p>Función = Off Desactiva la función del relé y, por lo tanto, no se requiere ningún ajuste adicional.</p>

Emisión de salida del estado de un interruptor de límite

Función = Int. límite		
Función	Opciones	Información
Fuente de datos	Selección Contacto límite 1 ... 8 Ajuste de fábrica Ninguno	<p>Seleccione el interruptor de límite a través del cual se desea emitir el estado del relé.</p> <p>Los interruptores de límite se configuran en el menú: Config./Funciones adicionales/Contactos límite.</p> <p> Utilice las teclas de configuración rápida ALL y NONE para seleccionar o deseleccionar todos los interruptores de límite de una vez.</p>
Comportamiento Hold	Selección <ul style="list-style-type: none"> ▪ Freeze last value ▪ Valor fijo ▪ Ignorar Ajuste de fábrica Ignorar	

Emisión de salida de mensajes de diagnóstico a través del relé

Si un relé está definido como un relé de diagnóstico (**Función = Diagnósticos**), funciona en el "**modo a prueba de fallos**".

Esto implica que el relé siempre está activado ("normalmente cerrado", n.c.) en el estado básico si no hay ningún error presente. De esta manera, también puede indicar un descenso de la tensión, por ejemplo.


El relé de alarma siempre funciona en el modo de prueba de fallos.

Puede emitir dos categorías de mensajes de diagnóstico a través del relé:

- Mensajes de diagnóstico de una de las 4 clases Namur
- Mensajes de diagnóstico que ha asignado individualmente a la salida del relé

La asignación individual de un mensaje a la salida de relé se realiza en 2 puntos específicos en el menú:

- **Menú/Config./Config. general/Configuración extendida/Configuración diagnósticos/Diag. Comportamiento**
(mensajes específicos para el equipo)
- **Menú/Config./Entradas/<Sensor>/Configuración extendida/Configuración diagnósticos/Diag. Comportamiento**
(mensajes específicos para el sensor)

 Antes de poder asignar la salida de relé a un mensaje especial en **Diag. Comportamiento**, primero es necesario configurar **Salidas/ Relé x:y o /Relé de Alarma/Función = Diagnósticos**.

Función = Diagnósticos		
Función	Opciones	Información
Modo de operación	Selección <ul style="list-style-type: none"> ▪ Como asignado ▪ Namur M ▪ Namur S ▪ Namur C ▪ Namur F Ajuste de fábrica <ul style="list-style-type: none"> ▪ Relé: Como asignado ▪ Relés de alarma: Namur F 	Como asignado Si se selecciona esta opción, los mensajes de diagnóstico que ha asignado individualmente al relé se emiten de salida a través del relé. Namur M ... Namur F Si decidió utilizar una de las clases Namur, todos los mensajes asignados a la clase individual se emiten a través del relé. Puede cambiar también la asignación de clase Namur para cada mensaje de diagnóstico. (Menú/Config./Config. general/Configuración extendida/Configuración diagnósticos/Diag. Comportamiento o Menú/Config./Entradas/<Sensor>/Configuración extendida/Configuración diagnósticos/Diag. Comportamiento)
Mensajes de diagnosis atribuidos Modo de operación = Como asignado	Solo lectura	Se muestran todos los mensajes asignados a la salida del relé. No se permite la opción de editar esta información.

Emisión de salida del estado de una función de limpieza


Función = Limpieza		
Función	Opciones	Información
Asignaciones	Selección <ul style="list-style-type: none"> ▪ Ninguno ▪ Depende del tipo de limpieza Ajuste de fábrica Ninguno	Aquí puede especificar cómo debe mostrarse una función de limpieza para el relé. Dispone de las opciones siguientes según el programa de limpieza que seleccione (Menú/Config./Funciones adicionales/Limpieza): <ul style="list-style-type: none"> ▪ Tipo limpieza = Limpieza estándar Limpieza 1 - Agua, Limpieza 2 - Agua, Limpieza 3 - Agua, Limpieza 4 - Agua ▪ Tipo limpieza = Chemoclean Limpieza 1 - Agua, Limpieza 1 - Detergente, Limpieza 2 - Agua, Limpieza 2 - Detergente, Limpieza 3 - Agua, Limpieza 3 - Detergente, Limpieza 4 - Agua, Limpieza 4 - Detergente ▪ Tipo limpieza = Chemoclean Plus 4x Limpieza 1 - %OV, 4x Limpieza 2 - %OV¹⁾
Comportamiento Hold	Selección <ul style="list-style-type: none"> ▪ Freeze last value ▪ Valor fijo ▪ Ignorar Ajuste de fábrica Ignorar	Freeze last value El equipo congela el último valor medido. Valor fijo El usuario define un valor medido fijo que se emite en la salida. Ignorar Un modo de retención (HOLD) no tiene ningún efecto.

1) %OV es texto variable que usted puede asignar en **Menú/Config./Funciones adicionales/Limpieza/Chemoclean Plus/Salida 1 ... 4**.

10.5.4 HART

Especifique qué variables del equipo deben emitirse de salida a través de comunicación HART.

Puede definir un máximo de 16 variables del equipo.

1. Especifique la fuente de datos.
 - ↳ Puede escoger entre entradas de sensor y controladores.
2. Seleccione el valor medido a emitir.
3. Especifique el comportamiento en el estado hold. (Opciones de configuración de **Fuente de datos, Valor de medida y Comportamiento Hold**) →  110

Tenga en cuenta que si selecciona **Comportamiento Hold = Congelar**, el sistema no solo señala el estado sino que además "congela" realmente el valor medido.



Se proporciona más información en:

Manual de instrucciones de "Comunicación HART", BA00486C

10.5.5 Modbus RS485 y Modbus TCP

Especifique qué valores de proceso deben emitirse a través de comunicación Modbus RS485 o a través de Modbus TCP.

En el caso de Modbus RS485, puede cambiar entre el protocolo RTU y el protocolo ASCII.

Puede definir un máximo de 16 variables del equipo.

1. Defina la fuente de datos.
 - ↳ Puede escoger entre entradas de sensor y controladores.

2. Seleccione el valor medido a emitir.
3. Defina el comportamiento del equipo en el estado hold. (Opciones de configuración de **Fuente de datos**, **Valor de medida** y **Comportamiento Hold**) → 📖 110

Tenga en cuenta que si selecciona **Comportamiento Hold = Congelar**, el sistema no solo señala el estado sino que además "congela" realmente el valor medido.

📖 Encontrará más información sobre "Modbus" en la Normativa para comunicación a través de Modbus, SD01189C

10.6 Funciones adicionales

10.6.1 Interruptores de límite

Existen diferentes alternativas para configurar un interruptor de límite:


- Asignación de un punto de activación y desactivación
- Asignación de un retardo de activación y desactivación para un relé
- Ajuste de un umbral de alarma y también emisión de un mensaje de error
- Inicio de una función de limpieza

Menú/Config./Funciones adicionales/Contactos límite/Contacto límite 1 ... 8		
Función	Opciones	Información
Fuente de datos	Selección <ul style="list-style-type: none"> ▪ Ninguno ▪ Entradas de sensor ▪ Entradas digitales ▪ Controller ▪ Señales del bus de campo ▪ Funciones matemáticas ▪ MRS ajuste 1 ... 2 Precalibrado en fábrica Ninguno	<ul style="list-style-type: none"> ▶ Especifique la entrada o salida que debe ser la fuente de datos para el interruptor de límite. Las fuentes de datos que se ofrecen dependen de la versión del dispositivo. Puede escoger entre sensores conectados, entradas digitales, señales de bus de campo, funciones matemáticas, controladores y conjuntos para conmutación del rango de medición.
Valor de medida	Selección Depende de: Fuente de datos	<ul style="list-style-type: none"> ▶ Seleccione el valor medido, consulte la siguiente tabla.

Valor de medida dependiendo de Fuente de datos

Fuente de datos	Valor medido
pH Vidrio	Selección <ul style="list-style-type: none"> ▪ Valor bruto mV ▪ pH ▪ Temperatura
pH ISFET	
ORP	Selección <ul style="list-style-type: none"> ▪ Temperatura ▪ ORP mV ▪ ORP %
Oxí. Disuelto (amp.)	Selección <ul style="list-style-type: none"> ▪ Temperatura ▪ Presión parcial ▪ Concentración de líquido ▪ Saturación ▪ Valor bruto nA (solo Oxí. Disuelto (amp.)) ▪ Valor bruto uS (solo Oxígeno (opt.))
Oxígeno (opt.)	

Fuente de datos	Valor medido
Cond I	Selección <ul style="list-style-type: none"> ▪ Temperatura ▪ Conductividad ▪ Resistencia (solo Cond C) ▪ Concentración (solo Cond I y Cond C 4-pol)
Cond C	
Cond C 4-pol	
Disinfection	Selección <ul style="list-style-type: none"> ▪ Temperatura ▪ Corriente sensor ▪ Concentración
ISE	Selección <ul style="list-style-type: none"> ▪ Temperatura ▪ pH ▪ Amonio ▪ Nitrato ▪ Potasio ▪ Cloruro
TU/TS	Selección <ul style="list-style-type: none"> ▪ Temperatura ▪ Turbidez gr/l (solo TU/TS) ▪ Turbidez FNU (solo TU/TS) ▪ Turbidez formazina (solo TU) ▪ Turbidez sólidos (solo TU)
TU	
Nitrato	Selección <ul style="list-style-type: none"> ▪ Temperatura ▪ NO₃ ▪ N-NO₃
Interfase ultrasonido	Selección Interfase
SAC	Selección <ul style="list-style-type: none"> ▪ Temperatura ▪ SAC ▪ Transm. ▪ Absorción ▪ DQO ▪ DBO
	Selección <ul style="list-style-type: none"> ▪ Bipolar (solo para salidas de corriente) ▪ Unipolar+ ▪ Unipolar-
Funciones matemáticas	Todas las funciones matemáticas también se pueden utilizar como una fuente de datos y el valor calculado puede cumplir la función del valor medido.

 Puede monitorizar la variable manipulada mediante la asignación de la variable manipulada del controlador a un interruptor de límite (p. ej. configurar una alarma de tiempo de dosificación).

Menú/Config./Funciones adicionales/Contactos límite/Contacto límite 1 ... 8		
Función	Opciones	Información
Programa de limpieza	Selección <ul style="list-style-type: none"> ▪ Ninguno ▪ Limpieza 1 ... 4 Ajuste de fábrica Ninguno	Utilice esta función para elegir qué instancia de limpieza debe iniciarse cuando el interruptor de límite esté activo.
Función	Selección <ul style="list-style-type: none"> ▪ Off ▪ On Ajuste de fábrica Off	Activación/desactivación del interruptor de límite
Modo de operación	Selección <ul style="list-style-type: none"> ▪ Por encima límite de comprobación ▪ Por debajo límite de comprobación ▪ En rango de comprobación ▪ Fuera de rango de comprobación ▪ Cambio de rango Ajuste de fábrica Por encima límite de comprobación	Tipo de monitorización del valor de alarma: <ul style="list-style-type: none"> ▪ Rebasamiento por exceso o por defecto del valor de alarma → 34 ▪ Valor medido dentro o fuera del rango → 35 ▪ Tasa de cambio → 37
Valor límite	Los ajustes dependen del valor medido	Modo de operación = Por encima límite de comprobación o Por debajo límite de comprobación

(A)

(B)

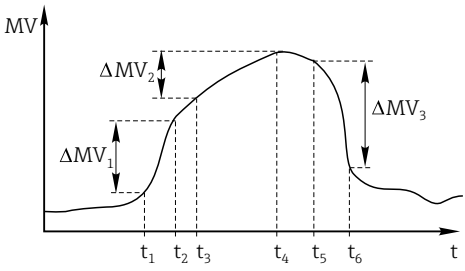
A0028523

34 *Rebasamiento por exceso (A) y rebasamiento por defecto (B) de un valor de alarma (sin histéresis y retardo de activación)*

1 Valor límite
 2 Rango de alarma
 $t_{1,3,5}$ Sin acción
 $t_{2,4}$ Se genera un evento

- Si los valores medidos (MV) aumentan, el contacto de relé se cierra cuando se supera el valor de activación (**Valor límite + Histéresis**) y ha transcurrido el tiempo de espera (**Iniciar retraso**).
- Si los valores medidos disminuyen, el contacto de relé se restablece cuando se rebasa por defecto el valor de desactivación (**Valor límite - Histéresis**) y después del retardo de abandono (**Anular retraso**).

Menú/Config./Funciones adicionales/Contactos límite/Contacto límite 1 ... 8		
Función	Opciones	Información
Valor inferior rango	Los ajustes dependen del valor medido	Modo de operación = Fuera de rango de comprobación o En rango de comprobación
Valor superior rango		
<div style="display: flex; justify-content: space-around;"> <div style="text-align: center;"> <p>(A)</p> </div> <div style="text-align: center;"> <p>(B)</p> </div> </div> <p style="text-align: right; font-size: small;">A0028524</p>		
<p>☑ 35 Monitorización del rango fuera (A) y dentro (B) de un rango (sin histéresis y retardo de activación)</p> <p>1 Final del rango 2 Inicio del rango 3 Rango de alarma t₁₋₄ Se genera un evento</p> <ul style="list-style-type: none"> Si los valores medidos (MV) aumentan, el contacto de relé se cierra cuando se supera el valor de activación (Valor inferior rango + Histéresis) y ha transcurrido el tiempo de espera (Iniciar retraso). Si los valores medidos disminuyen, el contacto de relé se restablece cuando se rebasa por defecto el valor de desactivación (Valor superior rango - Histéresis) y después del retardo de abandono (Anular retraso). 		
Histéresis	Los ajustes dependen del valor medido	Modo de operación ≠ Cambio de rango
<div style="text-align: center;"> </div> <p style="text-align: right; font-size: small;">A0028525</p>		
<p>☑ 36 Histéresis tomando el ejemplo de rebasamiento por exceso del valor de alarma</p> <p>1 Valor límite 2 Rango de alarma 3 Rango de histéresis t_{1,2} Se genera un evento</p>		
Iniciar retraso	0 a 9.999 s	Sinónimos: retardo de captación y abandono
Modo de operación ≠ Cambio de rango	Ajuste de fábrica 0 s	
Anular retraso		
Modo de operación ≠ Cambio de rango		

Menú/Config./Funciones adicionales/Contactos límite/Contacto límite 1 ... 8		
Función	Opciones	Información
Delta valor	Los ajustes dependen del valor medido	Modo de operación = Cambio de rango La pendiente del valor medido (MV) se monitoriza en este modo. Si, en el intervalo de tiempo especificado (Delta tiempo), el valor medido aumenta o disminuye más que el valor especificado (Delta valor), se genera un mensaje de evento. No se genera ningún evento adicional si el valor continúa experimentando este aumento o disminución pronunciado. Si la pendiente recupera un valor inferior al valor de alarma, el estado de alarma se restablece después de un tiempo preseleccionado (Auto confirmación). Los eventos se activan por las siguientes condiciones en el ejemplo indicado: $t_2 - t_1 < \text{Delta tiempo}$ y $\Delta MV_1 > \text{Delta valor}$ $t_4 - t_3 > \text{Auto confirmación}$ y $\Delta MV_2 < \text{Delta valor}$ $t_6 - t_5 < \text{Delta tiempo}$ y $\Delta MV_3 > \text{Delta valor}$
Delta tiempo	00:00:01 ... 23:59:00 Ajuste de fábrica 01:00:00	
Auto confirmación	00:01 a 23:59 Ajuste de fábrica 00:01	
		
37 Tasa de cambio		A0028526

10.6.2 Programas de limpieza del sensor

⚠ ATENCIÓN

La limpieza no se apaga durante las actividades de calibración o mantenimiento

Riesgo de lesiones a causa del producto o del detergente.

- ▶ Si hay un sistema de limpieza conectado, apáguelo antes de extraer un sensor del producto.
- ▶ Si necesita comprobar la función de limpieza mientras esta se encuentre en curso, utilice ropa, gafas y guantes de protección o adopte otras medidas adecuadas para protegerse.

Seleccione el tipo de limpieza

El usuario puede escoger uno de los siguientes tipos de limpieza:

- Limpieza estándar
- Chemoclean
- Chemoclean Plus

i Estado de la limpieza: Indica si el programa de limpieza está activo o no. Esto se utiliza únicamente para fines informativos.

Selección del tipo de limpieza

1. **Menú/Config./Funciones adicionales/Limpieza:** Seleccione un programa de limpieza.
 - ↳ Puede configurar 4 tipos de limpiezas diferentes que puede asignar individualmente a las entradas.
2. **Tipo limpieza:** Para cada programa de limpieza, decida qué tipo de limpieza debe realizarse.

Limpieza estándar

La limpieza estándar implica la limpieza de un sensor con aire comprimido, por ejemplo, como se realiza con el sensor de ion selectivo CAS40D (conexión de unidad de limpieza para CAS40D)

Menú/Config./Funciones adicionales/Limpieza/Limpieza 1 ... 4/Limpieza estándar		
Función	Opciones	Información
Tiempo de limpieza	5 a 600 s Preconfigurado en fábrica 10 s	Duración del proceso de limpieza La duración de la limpieza y el intervalo dependen del proceso y del sensor. ► Determine las variables empíricamente o en función de la experiencia.

► Defina el ciclo de limpieza →  122.

Chemoclean

Un ejemplo es el uso de la unidad del inyector CYR10 para limpiar sensores de pH de vidrio. (Conexión CYR10)

Menú/Config./Funciones adicionales/Limpieza/Limpieza 1 ... 4/Chemoclean		
Función	Opciones	Información
Tiempo de limpieza	0 a 900 s Preconfigurado en fábrica 5 s	Duración del proceso de limpieza
Tiempo de pre-enjuague	0 a 900 s	La duración de la limpieza, los tiempos de preclarado y postclarado y el intervalo de limpieza dependen del proceso y del sensor. Determine las variables empíricamente o en función de la experiencia.
Tiempo de post-enjuague	Preconfigurado en fábrica 0 s	

Chemoclean Plus

Un ejemplo es el uso de la unidad del inyector CYR10 para limpiar sensores de pH de vidrio. (Conexión CYR10)

Menú/Config./Funciones adicionales/Limpieza/Limpieza 1 ... 4/Chemoclean Plus/Conf ChemoCleanPlus		
Función	Opciones	Información
Config. pasos limpieza	Tabla para crear un programa de tiempo	Defina un máximo de 30 pasos de programa que deben realizarse uno a uno. Para cada paso, introduzca la duración [s] y el estado (0 = "desactivado", 1 = "activado") de cada relé o salida. Puede especificar el número y el nombre de las salidas más adelante en el menú. Consulte más adelante un ejemplo de programación.
A prueba de fallos configuración pasos	Vista de tabla	► En la tabla, especifique los estados que los relés o salidas deben asumir en caso de error.
Contactos límite	0 a 2	► Seleccione el número de señales de entrada digitales (p. ej., desde los interruptores de posición límite del portasondas retráctil).
Contacto límite 1 ... 2	Selección <ul style="list-style-type: none"> ■ Entradas digitales ■ Señales del bus de campo 	► Defina la fuente de señal para cada interruptor de posición límite.
Salidas	0 a 4	► Seleccione el número de salidas que los accionadores, como por ejemplo válvulas o bombas, deben activar.
Salida 1 ... 4	Entrada libre de texto	Puede asignar un nombre significativo a cada salida, p. ej., "portasondas", "limpiador 1", "limpiador 2", etc.

Ejemplo de programación: limpieza regular con agua y 2 agentes de limpieza

Interruptor de límite	Duraciones [s]	Portasondas CPA87x	Agua	Limpiador 1	Limpiador 2
ES1 1	5	1	1	0	0
ES2 1	5	1	1	0	0
0	30	1	1	0	0
0	5	1	1	1	0
0	60	1	0	0	0
0	30	1	1	0	0
0	5	1	1	0	1
0	60	1	0	0	0
0	30	1	1	0	0
ES1 0	5	0	1	0	0
ES2 0	5	0	1	0	0
0	5	0	0	0	0

El portasondas retráctil neumático, por ejemplo CPA87x, se activa mediante aire comprimido a través de una válvula bidireccional. Como resultado, el portasondas asume la posición de "Medición" (sensor en el producto) o la posición de "Servicio" (sensor en la cámara de lavado). Los productos, por ejemplo agua o detergentes, se suministran a través

de válvulas o bombas. Aquí existen dos estados: 0 (= "desactivado" o "cerrado") y 1 (= "activado" o "abierto").

i El cliente asume la responsabilidad de proporcionar el hardware requerido para "Chemoclean Plus", como por ejemplo válvulas de control, bombas, suministro de aire comprimido, suministro de productos, etc.

Definición del ciclo de limpieza

Menú/Config./Funciones adicionales/Limpieza/Limpieza 1 ... 4		
Función	Opciones	Información
Ciclo limpieza	Selección <ul style="list-style-type: none"> ■ Off ■ Intervalo ■ Programa semanal Precalibrado en fábrica Programa semanal	<ul style="list-style-type: none"> ▶ Elija una rutina de limpieza que se reinicie a intervalos establecidos y un programa semanal definido por el usuario.
Intervalo de limpieza Ciclo limpieza = Intervalo	0-00:01 a 07-00:00 (D-hh:mm) Precalibrado en fábrica 1-00:00	El valor del intervalo puede establecerse entre 1 minuto y 7 días. Ejemplo: Usted ha ajustado el valor "1-00:00". Cada día, el ciclo de limpieza se inicia a la misma hora a la que se inició el primer ciclo de limpieza.
Tiempos evento diario Ciclo limpieza = Programa semanal	00:00 a 23:59 (HH:MM)	<ol style="list-style-type: none"> 1. Defina hasta 6 horas (Evento tiempo 1 ... 6). ↳ A continuación, puede elegir entre ellas para cada día de la semana. 2. Elija individualmente para cada día de la semana cuál de las 6 horas debe utilizarse para una rutina de limpieza en el día correspondiente. Esto permite crear programas semanales que se adaptan perfectamente a su proceso.
Laborables Ciclo limpieza = Programa semanal	Selección Lunes ... Domingo	

Otros ajustes y limpieza manual

Menú/Config./Funciones adicionales/Limpieza/Limpieza 1 ... 4		
Función	Opciones	Información
Iniciar señal	Selección <ul style="list-style-type: none"> ▪ Ninguno ▪ Señales del bus de campo ▪ Señales de entradas digitales o analógicas Precalibrado en fábrica Ninguno	Además de la limpieza cíclica, puede utilizar también una señal de entrada para iniciar la limpieza activada por eventos. <ul style="list-style-type: none"> ▶ Elija aquí la señal de activación para este tipo de proceso de limpieza. El intervalo y los programas semanales se ejecutan de un modo usual, es decir pueden ocurrir conflictos. Se concede prioridad al programa de limpieza que se inició en primer lugar.
Hold	Selección <ul style="list-style-type: none"> ▪ Off ▪ On Precalibrado en fábrica On	<ul style="list-style-type: none"> ▶ Decida si debe ocurrir un hold durante el proceso de limpieza. El hold afecta a las entradas a las que se asigna este proceso de limpieza.
▷ Inicio individual	Acción	Inicie un proceso de limpieza individual con los parámetros seleccionados. Si se habilita la limpieza crítica, existen situaciones en las que no es posible iniciar el proceso manualmente.
▷ Parar o Parar en PruebaDeFallos	Acción	Finalizar el proceso de limpieza (cíclica o manualmente)
▶ Salidas		Va al menú Salidas
▶ Vista asignación programa de limpieza		Muestra una visión general de los procesos de limpieza

10.6.3 Programas de limpieza, tecnología de muestreo


ATENCIÓN

Riesgo de lesiones por el producto o el detergente

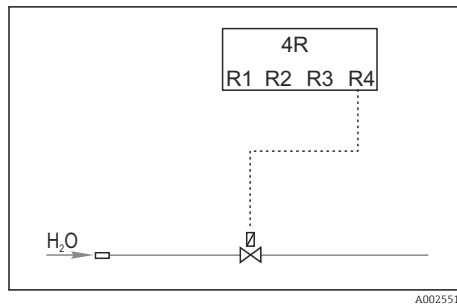
La limpieza no se desactiva durante las tareas de calibración y mantenimiento

- ▶ En el caso de que un sistema de limpieza esté conectado, desactívelo antes de extraer un sensor del producto.
- ▶ Si desea comprobar la función de limpieza y, por lo tanto, no ha desconectado el sistema de limpieza, utilice ropa, gafas y guantes de protección o tome las medidas de precaución apropiadas.

Enjuagado de la cámara de dosificación

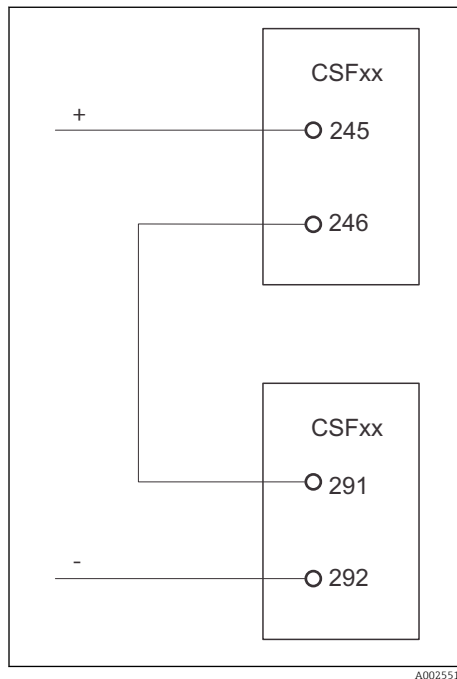
 Para la puesta en marcha de esta función, el tomamuestras debe pedirse con modificación TSP 71265624.

Los siguientes cambios de hardware ya se han realizado:



38 Válvula de limpieza

Control de la válvula de limpieza mediante el relé R4 para el enjuague de la cámara de dosificación.



39 Válvula de limpieza

La salida digital S:2 está configurada para "Final del muestreo". o "Cambio de botella" y está conectada a la salida digital S:2, que inicia la función Chemoclean Plus.

Limpieza/enjuague de la cámara de dosificación

1. Seleccione **Menú/Config./Entradas/Entrada binaria** y configure la entrada digital S:2.

MenúConfig./Entradas/Entrada binaria	
Función	Entrada para programa de muestreo
MODE	On
Variable de entrada	Señal externa -> Control de las funciones de muestreo mediante señales externas
Después de seleccionar la variable de entrada Señal externa :	
Operación	Empezar limpieza -> Un pulso activa la limpieza.
Pendiente señal	Alto-Bajo Ajuste de fábrica: Low-High.

2. Seleccione **Menú/Config./Funciones adicionales** y configure la salida digital:

MenúConfig./Entradas/Salidas	
Función	Entrada para programa de muestreo
Después de seleccionar la variable de entrada Salida binaria	
Modo	Evento Ajuste de fábrica: Off
Después de seleccionar la variable de entrada Evento :	
Pendiente de la señal	Alto-Bajo Ajuste de fábrica: Low-High.
Evento	Fin del muestreo Cuando finaliza la toma de muestras, se conmuta un pulso. Cambio de botella Cuando se cambia una botella, se conmuta un pulso.

3. Seleccione **Menú/Config./Funciones adicionales** y configure la salida digital:

MenúConfig./Entradas/Funciones adicionales/Limpieza/Limpieza 1	
Función	Entrada para programa de muestreo
Tipo limpieza	Chemoclean Plus Esta es la única forma de activar el enjuague de la cámara de dosificación
Config. pasos limpieza	Tabla para crear un programa de tiempo: Defina un máximo de 30 pasos de programa que deben realizarse uno a uno. Para cada paso, introducir la duración [s] y el estado (0="off", 1="on") para cada relé o salida. Puede especificar el número y el nombre de las salidas más adelante en el menú. A continuación puede ver ejemplos de programa.
A prueba de fallos configuración pasos	Vista de tabla: En la tabla, especifique los estados que los relés o salidas deben asumir en caso de error.
Salidas	1 Seleccione el número de salidas que los accionadores, como por ejemplo válvulas o bombas, deben activar. 0...4
Salida 1	Prueba (sal 1) Puede asignar un nombre significativo a cada salida, por ejemplo, "portasondas", "ácido", "base", etc.

Ejemplo de una tabla de fase de limpieza

#	Duración (s)	Agua	Información
1	5	0	Brazo en el distribuidor
2	5	1	Válvula de agua
3	5	0	Tiempo de goteo

El brazo distribuidor no se desplaza a la botella hasta la siguiente toma de muestras.

MenúConfig./Entradas/Funciones adicionales/Limpieza/Limpieza 1/Chemoclean Plus/Conf ChemoCleanPlus	
Función	Entrada para programa de muestreo
Ciclo limpieza	Off Únicamente activa mediante controlador externo.
Iniciar señal	Entrada binaria Seleccione los sensores y sus variables medidas que deben actuar como minuendo (Y1) o sustrayendo (Y2).

MenúConfig./Entradas/Funciones adicionales/Limpieza/Limpieza 1/Chemoclean Plus/Conf ChemoCleanPlus	
Función	Entrada para programa de muestreo
Iniciar señal	Entrada binaria Es necesario seleccionar la entrada de antemano.
► Salidas	
► Salida relé	Limpieza
► Asignación	Limpieza 1 - Sal 1 Pulse el navegador para confirmar.

4. Compruebe el funcionamiento en **Menú/Config./Salida/Relé %0V**.

10.6.4 Otros ajustes y limpieza manual

Menú/Config./Funciones adicionales/Limpieza/Limpieza 1 ... 4		
Función	Opciones	Información
Iniciar señal	Selección <ul style="list-style-type: none"> ▪ Ninguno ▪ Señales del bus de campo ▪ Señales de entradas digitales o analógicas Precalibrado en fábrica Ninguno	Además de la limpieza cíclica, puede utilizar también una señal de entrada para iniciar la limpieza activada por eventos. <ul style="list-style-type: none"> ► Elija aquí la señal de activación para este tipo de proceso de limpieza. El intervalo y los programas semanales se ejecutan de un modo usual, es decir pueden ocurrir conflictos. Se concede prioridad al programa de limpieza que se inició en primer lugar.
Hold	Selección <ul style="list-style-type: none"> ▪ Off ▪ On Precalibrado en fábrica On	<ul style="list-style-type: none"> ► Decida si debe ocurrir un hold durante el proceso de limpieza. El hold afecta a las entradas a las que se asigna este proceso de limpieza.
▷ Inicio individual	Acción	Inicie un proceso de limpieza individual con los parámetros seleccionados. Si se habilita la limpieza crítica, existen situaciones en las que no es posible iniciar el proceso manualmente.
▷ Parar o Parar en PruebaDeFallos	Acción	Finalizar el proceso de limpieza (cíclica o manualmente)
► Salidas		Va al menú Salidas
► Vista asignación programa de limpieza		Muestra una visión general de los procesos de limpieza

10.6.5 Funciones matemáticas

Además de los valores de proceso "reales", que se proporcionan con los sensores físicos conectados o entradas analógicas, se pueden utilizar funciones matemáticas para calcular un máximo de 8 valores de proceso "virtuales".

Los valores de proceso "virtuales" pueden ser:

- Salida mediante salida de corriente o un bus de campo
- Utilizados como variable controlada
- Asignados como variable medida a un interruptor de límite
- Utilizados como variable medida para activar la limpieza
- Indicador en los menús de medición definidos por el usuario

Diferencia

Es posible restar dos valores medidos de dos sensores y usar el resultado para detectar mediciones incorrectas, por ejemplo.

Para calcular una diferencia, debe utilizar dos valores de medición con la misma unidad física.

Menú/Config./Funciones adicionales/Funciones matemáticas/MF1 a 8/Modo = Diferencia		
Función	Opciones	Información
Cálculo	Selección <ul style="list-style-type: none"> ▪ Off ▪ On Ajuste de fábrica Off	Interruptor de activación/desactivación de la función
Y1	Las opciones dependen de los sensores conectados	Seleccione los sensores y las variables medidas que actúan como minuendo (Y1) o sustrayendo (Y2).
Valor medido		
Y2		
Valor medido		
Valor diferencia	Solo lectura	Visualice este valor en una pantalla de medición definida por el usuario o emita el valor a través de la salida de corriente.
► Vista asignación función matemática		Visión general de las funciones configuradas

Redundancia

Utilice esta función para monitorizar dos o tres sensores con mediciones redundantes. Se calcula la media aritmética de los dos valores medidos más próximos y se emite como el valor de redundancia.

Menú/Config./Funciones adicionales/Funciones matemáticas/MF1 a 8/Modo = Redundancia		
Función	Opciones	Información
Cálculo	Selección <ul style="list-style-type: none"> ▪ Off ▪ On Ajuste de fábrica Off	Interruptor de activación/desactivación de la función
Y1	Las opciones dependen de los sensores conectados	Puede seleccionar un máximo de 3 tipos de sensores diferentes que emiten de salida el mismo valor medido. Ejemplo para redundancia de temperatura En las entradas 1 y 2 hay un sensor de pH y un sensor de oxígeno. Seleccione el sensor de pH como Y1 y el sensor de oxígeno como Y2. Valor medido: Seleccionar Temperatura en cada caso.
Valor medido		
Y2		
Valor medido		
Y3 (opcional)		
Valor medido		

Menú/Config./Funciones adicionales/Funciones matemáticas/MF1 a 8/Modo = Redundancia		
Función	Opciones	Información
Control desviación	Selección <ul style="list-style-type: none"> ▪ Off ▪ On Ajuste de fábrica Off	Puede monitorizar la redundancia. Especifique un valor de alarma absoluto que no se deba superar.
Desviación limite	Depende del valor medido seleccionado	
Redundancia	Solo lectura	Visualice este valor en una pantalla de medición definida por el usuario o emita el valor a través de la salida de corriente.
► Vista asignación función matemática		Visión general de las funciones configuradas

valor rH

Para calcular el valor de rH, debe conectarse un sensor de pH y un redox. Resulta irrelevante si se utiliza un sensor de pH de vidrio, un sensor ISFET o el electrodo pH de un sensor ISE.

En lugar de funciones matemáticas, puede conectar también un sensor de pH/redox combinado.

- Establezca el valor medido principal simplemente en rH.

Menú/Config./Funciones adicionales/Funciones matemáticas/MF1 a 8/Modo = Cálculo rH		
Función	Opciones	Información
Cálculo	Selección <ul style="list-style-type: none"> ▪ Off ▪ On Ajuste de fábrica Off	Interruptor de activación/desactivación de la función
Fuente pH	Sensor de pH conectado	Establezca la entrada para el sensor de pH y la entrada para el sensor redox. La interrogación del valor medido está obsoleta, ya que debe seleccionar pH o mV redox.
Fuente Redox	Sensor redox conectado	
rH calculado	Solo lectura	Visualice este valor en una pantalla de medición definida por el usuario o emita el valor a través de la salida de corriente.
► Vista asignación función matemática		Visión general de las funciones configuradas

Conductividad desgasificada

El dióxido de carbono del aire puede ser un factor contribuyente a la conductividad de un producto. La conductividad desgasificada es la conductividad del producto, excluyendo la conductividad causada por el dióxido de carbono.

A continuación, se enumeran las ventajas que ofrece el uso de la conductividad desgasificada mediante el ejemplo de una central eléctrica:

- La conductividad causada por productos de corrosión o suciedad en el agua para alimentación se determina tan pronto como se ponen en marcha las turbinas. El sistema excluye los valores de conductividad inicialmente alta derivados de la entrada de aire.
- Si el dióxido de carbono se considera como no corrosivo, puede dirigirse el vapor vivo hacia la turbina mucho antes durante la puesta en marcha.
- Si el valor de conductividad aumenta durante el funcionamiento normal, puede identificarse inmediatamente una entrada de refrigerante o aire mediante el cálculo de la conductividad desgasificada.

Menú/Config./Funciones adicionales/Funciones matemáticas/MF1 a 8/Modo = Conductividad desgasada		
Función	Opciones	Información
Cálculo	Selección <ul style="list-style-type: none"> ■ Off ■ On Ajuste de fábrica Off	Interruptor de activación/desactivación de la función
Conductividad catiónica	Sensor de conductividad conectado	Conductividad catiónica representa el sensor aguas abajo del intercambiador de cationes y aguas arriba del "módulo de desgasificación", Conductividad desgasada representa el sensor a la salida del módulo de desgasificación. La interrogación del valor medido está obsoleta, ya que solo puede seleccionar conductividad.
Conductividad desgasada	Sensor de conductividad conectado	
Concentración CO2	Solo lectura	Visualice este valor en una pantalla de medición definida por el usuario o emita el valor a través de la salida de corriente.
► Vista asignación función matemática		Visión general de las funciones configuradas

Conductividad dual

Es posible restar dos valores de conductividad y usar el resultado para monitorizar la eficiencia de un intercambiador de iones, por ejemplo.

Menú/Config./Funciones adicionales/Funciones matemáticas/MF1 a 8/Modo = Conductividad dual		
Función	Opciones	Información
Cálculo	Selección <ul style="list-style-type: none"> ■ Off ■ On Ajuste de fábrica Off	Interruptor de activación/desactivación de la función
Entrada	Las opciones dependen de los sensores conectados	Seleccione los sensores y las variables medidas que actúan como minuendo (Entrada , p. ej., sensor aguas arriba del intercambiador de iones) o como sustraendo (Salida , p. ej. sensor aguas abajo del intercambiador de iones).
Valor medido		
Salida		
Valor medido		
Formato medida principal	Selección <ul style="list-style-type: none"> ■ Auto ■ # ■ #.# ■ #.## ■ #.### Ajuste de fábrica Auto	Especifique el número de dígitos decimales.
Unid. Cond.	Selección <ul style="list-style-type: none"> ■ Auto ■ $\mu\text{S}/\text{cm}$ ■ mS/cm ■ S/cm ■ $\mu\text{S}/\text{m}$ ■ mS/m ■ S/m Ajuste de fábrica Auto	
Conductividad dual	Solo lectura	Visualice este valor en una pantalla de medición definida por el usuario o emita el valor a través de la salida de corriente.
► Vista asignación función matemática		Visión general de las funciones configuradas


Valor de pH calculado

El valor de pH puede calcularse a partir de los valores medidos de dos sensores de conductividad bajo ciertas condiciones. Las áreas de aplicación incluyen centrales eléctricas, generadores de vapor y agua de alimentación de calderas.

Menú/Config./Funciones adicionales/Funciones matemáticas/MF1 a 8/Modo = pH cálculo a partir de conductividad		
Función	Opciones	Información
Cálculo	Selección <ul style="list-style-type: none"> ▪ Off ▪ On Ajuste de fábrica Off	Interruptor de activación/desactivación de la función
Método	Selección <ul style="list-style-type: none"> ▪ NaOH ▪ NH3 ▪ LiOH Ajuste de fábrica NaOH	El cálculo se realiza de conformidad con la Normativa VGB-R-450L de la Asociación técnica de operadores de grandes centrales eléctricas (Verband der Großkesselbetreiber, (VGB)). NaOH $pH = 11 + \log \{(\kappa_v - 1/3 \kappa_h)/273\}$ NH3 $pH = 11 + \log \{(\kappa_v - 1/3 \kappa_h)/243\}$ LiOH $pH = 11 + \log \{(\kappa_v - 1/3 \kappa_h)/228\}$ κ_v ... Entrada ... conductividad directa κ_h ... Salida ... conductividad ácida
Entrada	Las opciones dependen de los sensores conectados	Entrada Sensor aguas arriba del intercambiador de cationes, "conductividad directa"
Valor medido		
Salida		Salida Sensor aguas abajo del intercambiador de cationes, "conductividad ácida"
Valor medido		Seleccionar el valor medido no tiene sentido porque siempre ha de ser Conductividad .
pH calculado	Solo lectura	Visualice este valor en una pantalla de medición definida por el usuario o emita el valor a través de la salida de corriente.
► Vista asignación función matemática		Visión general de las funciones configuradas

Formula (opcional, con código de activación)


El editor de fórmulas permite calcular un nuevo valor a partir de un máximo de 3 valores medidos. Dispone de una amplia gama de operaciones matemáticas y lógicas (booleanas) para este propósito.

 El Liquiline firmware ofrece una potente herramienta matemática con el editor de fórmulas. Usted es responsable de la viabilidad de su fórmula y, en consecuencia, de la viabilidad del resultado.

Símbolo	Configuración	Tipo de operandos	Tipo de resultado	Ejemplo
+	Suma	Numérico	Numérico	A+2
-	Resta	Numérico	Numérico	100-B
*	Multipliación	Numérico	Numérico	A*C
/	División	Numérico	Numérico	B/100
^	Potencia	Numérico	Numérico	A^5
²	Cuadrático	Numérico	Numérico	A²

Símbolo	Configuración	Tipo de operandos	Tipo de resultado	Ejemplo
³	Elevar al cubo	Numérico	Numérico	B ³
SIN	Seno	Numérico	Numérico	SIN(A)
COS	Coseno	Numérico	Numérico	COS(B)
EXP	Función exponencial e ^x	Numérico	Numérico	EXP(A)
LN	Logaritmo natural	Numérico	Numérico	LN(B)
LOG	Logaritmo decimal	Numérico	Numérico	LOG(A)
MAX	Máximo de dos valores	Numérico	Numérico	MÁX(A,B)
MIN	Mínimo de dos valores	Numérico	Numérico	MÍN(20,B)
MOD	División con resto	Numérico	Numérico	MOD (10.3)
ABS	Valor absoluto	Numérico	Numérico	ABS(C)
NUM	Conversión valor booleano → numérico	Booleano	Numérico	NUM(A)
=	Igual a	Booleano	Booleano	A=B
<>	Distinto de	Booleano	Booleano	A<>B
>	Mayor que	Numérico	Booleano	B>5,6
<	Menor que	Numérico	Booleano	A<C
OR	Disyunción	Booleano	Booleano	B OR C
AND	Conjunción	Booleano	Booleano	A AND B
XOR	Disyunción exclusiva	Booleano	Booleano	B XOR C
NOT	Negación	Booleano	Booleano	NOT A

Menú/Config./Funciones adicionales/Funciones matemáticas/MF1 a 8/Modo = Formula		
Función	Opciones	Información
Cálculo	Selección <ul style="list-style-type: none"> ▪ Off ▪ On Ajuste de fábrica Off	Interruptor de activación/desactivación de la función
Source A ... C	Selección Seleccionar fuente Ajuste de fábrica Ninguno	Puede utilizar todas las entradas de sensor, entradas digitales y analógicas, funciones matemáticas, interruptores de límite, interruptores temporizadores, señales de bus de campo, controladores y conjuntos de datos para el cambio del rango de medición como el origen de los valores medidos.
Valor de medida	Selección Depende de la fuente	
A ... C	Se muestra el valor que se está midiendo	<ol style="list-style-type: none"> 1. Elija un máximo de tres fuentes (A, B y C) para los valores medidos. 2. Para cada fuente, elija el valor medido a calcular. <ul style="list-style-type: none"> ↳ Todas las señales disponibles, en función de la fuente seleccionada, son posibles valores medidos. 3. Introduzca la fórmula. 4. Active el cálculo. <ul style="list-style-type: none"> ↳ Se muestran los valores medidos actuales A, B y C, así como el resultado del cálculo obtenido con la fórmula.

Menú/Config./Funciones adicionales/Funciones matemáticas/MF1 a 8/Modo = Formula		
Función	Opciones	Información
Formula	Texto definido por el usuario	Tabla → 131  Compruebe que se utiliza la notación exacta (mayúsculas). Los espacios en blanco antes y después de los caracteres matemáticos son irrelevantes. Tenga en cuenta la precedencia de operadores, es decir la multiplicación y división tienen precedencia con respecto a la suma y la resta. Utilice paréntesis si resulta necesario.
Result unit	Texto definido por el usuario	Puede introducir una unidad para el valor calculado si lo desea.
Result format	Selección <ul style="list-style-type: none"> ■ # ■ #.# ■ #.## ■ #.### ■ #.#### Ajuste de fábrica #.##	Seleccione el número de dígitos decimales.
Result numeric	Solo lectura	Actual, valor calculado
► Vista asignación función matemática		Visión general de las funciones configuradas

Ejemplo: regulador de cloro en dos puntos con monitorización del caudal volumétrico

Una salida de relé activa la bomba de dosificación. La bomba debe activarse cuando se cumplan las 3 condiciones siguientes:

- (1) Existe caudal
- (2) El caudal volumétrico supera un valor definido
- (3) La concentración de cloro disminuye por debajo de un valor definido

1. Conecte una señal de entrada digital desde un detector de nivel "INS" del portasondas CCA250 al módulo DIO.
2. Conecte una señal de entrada analógica de un caudal volumétrico al módulo AI.
3. Conecte el sensor de cloro.
4. Configure la función matemática **Formula**: **Source A** = entrada digital DIO, **Source B** = entrada de corriente AI, **Source C** = entrada **Disinfection**.


↳ Fórmulas:

A AND (B > 3) AND (C < 0,9)

(donde 3 es el valor de alarma inferior del caudal volumétrico y 0,9 es el valor de alarma inferior de la concentración de cloro)

5. Configure la salida de relé con la función matemática **Formula** y conecte la bomba de dosificación al relé correspondiente.

La bomba se activa si se cumplen todas las 3 condiciones. Si deja de cumplirse una de las condiciones, la bomba se desactiva nuevamente.

 En lugar de emitir el resultado de la fórmula directamente a un relé, puede conectar también un interruptor de límite intermedio para atenuar la señal de salida a través de un retardo de activación y desactivación.

Ejemplo: control basado en carga

La carga, es decir el producto de la concentración y el caudal volumétrico, resulta necesaria para la dosificación de precipitantes, por ejemplo.

1. Conecte la señal de entrada del analizador de fosfato al módulo AI.

2. Conecte una señal de entrada analógica de un caudal volumétrico al módulo AI.
3. Configure la función matemática **Formula: Source A** = señal de entrada para fosfatos y **Source B** = señal de entrada para caudal volumétrico.
 - ↳ Fórmulas:
 $A * B * x$
 (donde x es un factor de proporcionalidad específico de la aplicación)
4. Seleccione esta fórmula como la fuente, por ejemplo, de la salida de corriente o de una salida digital modulada.
5. Conecte la válvula o bomba.

10.6.6 Conmutación del rango de medición

Una configuración de conmutación del rango de medición (MRS) incluye las siguientes opciones para cada uno de los cuatro estados de entrada digital:

- Modo de funcionamiento (conductividad o concentración)
- Tabla de concentración
- Compensación de temperatura
- Rangeabilidad de la salida de corriente
- Rango del detector de nivel

Se asigna un conjunto MRS a un canal y se activa. La configuración del rango de medición seleccionada a través de entradas digitales se aplica ahora, en lugar de la configuración normal del canal del sensor vinculado. Las salidas de corriente e interruptores de límite que se controlen mediante el MRS deben estar conectados al conjunto MRS, no al canal de medición.

Las salidas de corriente y los interruptores de límite pueden estar vinculados a un conjunto MRS. Este conjunto MRS proporciona el valor medido y la rangeabilidad (salida de corriente) o el rango para monitorización del valor de alarma (interruptores de límite).

Un interruptor de límite conectado a un conjunto MRS siempre utiliza el **Fuera de rango de comprobación** modo. En consecuencia, conmuta cuando el valor está fuera el rango configurado.

Si se conecta una salida de corriente o un interruptor de límite a un conjunto MRS, ya no se puede configurar manualmente la rangeabilidad, el rango de monitorización y el modo del interruptor de límite. Por ello, estas opciones están ocultas en los menús (salida de corriente e interruptor de límite).

Ejemplo de programación: limpieza CIP en una fábrica de cerveza

	Cerveza	Agua	Álcali	Ácido
Entrada binaria 1	0	0	1	1
Entrada binaria 1	0	1	0	1
	Rango de medida 00	Rango de medida 01	Rango de medida 10	Rango de medida 11
Modo de operación	Conductividad	Conductividad	Concentración	Concentración
Tabla de Conc.	-	-	NaOH 0..15%	Tabla usuario 1
Compensación	Tabla usuario 1	Lineal	-	-
Corriente de salida				
Valor inferior rango	1,00 mS/cm	0,1 mS/cm	0,50 %	0,50 %
Valor superior rango	3,00 mS/cm	0,8 mS/cm	5,00%	1,50 %
Contactos límite				
Valor inferior rango	2,3 mS/cm	0,5 mS/cm	2,00 %	1,30 %
Valor superior rango	2,5 mS/cm	0,7 mS/cm	2,10 %	1,40 %

Menú/Config./Funciones adicionales/Interruptor rango de medida		
Función	Opciones	Información
► MRS ajuste 1 ... 2		Si introduce ambos códigos de actividad, dispone de dos conjuntos de parámetros independientes disponibles para conmutación de rangos de medición. Los submenús son similares para ambos conjuntos.
MRS	Selección <ul style="list-style-type: none"> ▪ Off ▪ On Precalibrado en fábrica Off	Activación/Desactivación de la función
Sensor	Selección <ul style="list-style-type: none"> ▪ Ninguno ▪ Sensores de conductividad conectados Precalibrado en fábrica Ninguno	Esta función solo puede utilizarse en sensores de conductividad.
Entrada binaria 1 ... 2	Selección <ul style="list-style-type: none"> ▪ Ninguno ▪ Entradas digitales ▪ Señales del bus de campo ▪ Disyuntores de seguridad Precalibrado en fábrica Ninguno	La fuente de la señal de conmutación puede seleccionarse para la entrada 1 y 2 en cada caso

Menú/Config./Funciones adicionales/Interruptor rango de medida		
Función	Opciones	Información
► Rango de medida 00 ... 11		Seleccione los MRS; se admite un máximo de 4. Los submenús son idénticos para cada uno y, por ello, solo se muestran una vez.
Modo de operación	Selección <ul style="list-style-type: none"> ▪ Conductividad ▪ Concentración ▪ TDS ▪ Resistencia Precalibrado en fábrica Conductividad	La selección depende del sensor utilizado: <ul style="list-style-type: none"> ▪ Sensor inductivo y sensor conductivo de cuatro pines <ul style="list-style-type: none"> ▪ Conductividad ▪ Concentración ▪ TDS ▪ Sensor conductivo <ul style="list-style-type: none"> ▪ Conductividad ▪ Resistencia ▪ TDS
Tabla de Conc. Modo de operación = Concentración	Selección <ul style="list-style-type: none"> ▪ NaOH 0..15% ▪ NaOH 25..50% ▪ HCl 0..20% ▪ HNO3 0..24% ▪ HNO3 24..30% ▪ H2SO4 0.5..27% ▪ H2SO4 93..99% ▪ H3PO4 0..40% ▪ NaCl 0..26% ▪ Tabla usuario 1 ... 4 Precalibrado en fábrica NaOH 0..15%	Tablas de concentración memorizadas en fábrica: <ul style="list-style-type: none"> ▪ NaOH: 0 a 15 %, 0 a 100 °C (32 a 212 °F) ▪ NaOH: 25 a 50 %, 2 a 80 °C (36 a 176 °F) ▪ HCl: 0 a 20 %, 0 a 65 °C (32 a 149 °F) ▪ HNO3: 0 a 25 %, 2 a 80 °C (36 a 176 °F) ▪ H2SO4: 0 a 28 %, 0 a 100 °C (32 a 212 °F) ▪ H2SO4: 40 a 80 %, 0 a 100 °C (32 a 212 °F) ▪ H2SO4: 93 a 100%, 0 a 100 °C (32 a 212 °F) ▪ H3PO4: 0 a 40 %, 2 a 80 °C (36 a 176 °F) ▪ NaCl: 0 a 26 %, 2 a 80 °C (36 a 176 °F)
Compensación Modo de operación = Conductividad	Selección <ul style="list-style-type: none"> ▪ Ninguno ▪ Lineal ▪ NaCl (IEC 746-3) ▪ Agua ISO7888 (20°C) ▪ Agua ISO7888 (25°C) ▪ Agua Ultrapura NaCl ▪ Agua Ultrapura HCl ▪ Tabla usuario 1 ... 4 Precalibrado en fábrica Lineal	Hay diversos métodos disponibles para compensar la dependencia de la temperatura. En función de su proceso, elija el tipo de compensación que desee utilizar. Alternativamente, también puede seleccionar Ninguno y medir la conductividad sin compensar.
► Corriente de salida		
Rango bajo	Depende del Modo de operación	Solo se consultan unidades para Modo de operación = Conductividad . El resto de unidades están predefinidas y no pueden modificarse. <ul style="list-style-type: none"> ▪ Conductividad S/m, mS/cm, µS/cm, S/cm, µS/m, mS/m ▪ Concentración % ▪ TDS ppm ▪ Resistencia Ωcm
Valor inferior rango		
Rango alto		
Valor superior rango		

Menú/Config./Funciones adicionales/Interruptor rango de medida		
Función	Opciones	Información
▶ Contactos limite		
Rango bajo	Depende del Modo de operación	Solo se consultan unidades para Modo de operación = Conductividad . El resto de unidades están predefinidas y no pueden modificarse. <ul style="list-style-type: none"> ▪ Conductividad S/m, mS/cm, μS/cm, S/cm, μS/m, mS/m ▪ Concentración % ▪ TDS ppm ▪ Resistencia Ωcm
Valor inferior rango		
Rango alto		
Valor superior rango		

11 Diagnósticos y localización y resolución de fallos

11.1 Localización y resolución de fallos en general

El tomamuestras monitoriza sus funciones de manera independiente y constante.

El color de fondo del indicador cambia a rojo si ocurre un mensaje de diagnóstico para la categoría de error "F".

El LED junto al indicador parpadea en rojo si ocurre un mensaje de diagnóstico para la categoría de error "M".

11.1.1 Localización y resolución de fallos

Se activa un mensaje de diagnóstico en el indicador , los valores medidos no son plausibles o se ha identificado un fallo.

1. Véanse en el menú "Diagnostics" los detalles acerca de los mensajes de diagnóstico.
 - ↳ Siga las instrucciones para rectificar el problema.
2. Si esto no funciona, busque el mensaje de diagnóstico en "Visión general sobre información de diagnóstico" en este manual de instrucciones. Utilice el número de mensaje como un criterio de búsqueda. Ignore las letras que se refieren a la clase de error según Namur.
 - ↳ Siga las instrucciones para la resolución del fallo que se indican en la última columna de las tablas de errores.
3. Si los valores medidos no resultan plausibles, el indicador local presenta fallos o hay otros problemas, busque sobre ellos en "Errores de proceso sin mensajes de error" (→ Manual de instrucciones Memosens, BA01245C) o en "Errores específicos del equipo" (→ 142).
 - ↳ Siga las medidas correctivas recomendadas.
4. Si no es capaz de rectificar el error por usted mismo, contacte con el Departamento de Servicio Técnico y sencillamente de el número del error.

11.1.2 Errores específicos del equipo

Problema	Causa posible	Prueba o posible corrección
Indicador oscuro	No hay tensión de alimentación	▶ Comprobar si está disponible.
	Módulo base defectuoso	▶ Sustituir el módulo base
Aparecen valores en el indicador, pero: <ul style="list-style-type: none"> ▪ El indicador no cambia y/o ▪ El aparato no se puede operar 	Cableado incorrecto del módulo	▶ Compruebe los módulos y el cableado.
	Sistema operativo en estado no permitido	▶ Desconecte el equipo y vuelva a conectarlo.
Valores de medición no plausibles	Entradas defectuosas	▶ En primer lugar, haga las comprobaciones y tome las medidas que se indican en la sección "Errores propios del proceso". Prueba de comprobación de entrada de medidas: ▶ Conecte el Memocheck Sim CYPO3D a la entrada y utilícelo para comprobar la función de la entrada.
No se aceptan señales del controlador o no se realiza la conmutación de salidas	Configuración del programa incorrecta	▶ Revise la configuración del programa
	Cableado incorrecto	▶ Comprobar cableado

Problema	Causa posible	Prueba o posible corrección
	Fallo de la electrónica	► Sustituir el módulo base
La muestra no es representativa	Sifón en la manguera de muestreo	► Revise la manguera de muestreo
	Conexión no apretada/la manguera de muestreo succiona aire	1. Revise las mangueras/conexiones 2. Revise el tendido de la manguera de muestreo
	Las botellas no se llenan correctamente	Distribución incorrecta seleccionada en operación ► Calibre el brazo distribuidor
	El brazo distribuidor se detiene	Distribución incorrecta seleccionada en operación 1. Revise la conexión del brazo distribuidor 2. El distribuidor está defectuoso, sustituya el distribuidor o solicite la reparación al departamento de servicios de E+H
	Botella llenada de forma incorrecta	Distribución incorrecta seleccionada en operación
	Sin refrigeración de muestras	► Compruebe los ajustes de la temperatura del compartimento de muestras en la consola Sistema de refrigeración defectuoso --> solicite reparación al departamento de servicios de E+H
	Tubería de la bomba incorrecta	► Utilice solo la tubería de la bomba original
	El mecanismo de sensores está defectuoso	► Sustituya el mecanismo de sensores (póngase en contacto con el departamento de servicios de E+H)
No hay toma de muestras	Conexión no apretada	► Compruebe el apriete de las mangueras/conexiones
	La manguera de muestreo succiona aire	► Revise el tendido de la manguera de muestreo
	Gestor de distribución de aire defectuoso	Solicite reparación al departamento de servicios de E+H
	Bomba de membrana defectuosa	Solicite reparación al departamento de servicios de E+H
	Tubería de la bomba incorrecta	► Utilice solo la tubería de la bomba original
	El mecanismo de sensores está defectuoso	► Sustituya el mecanismo de sensores (póngase en contacto con el departamento de servicios de E+H)
Salida de corriente, valor de corriente incorrecto	Compensación incorrecta	► Haga una prueba con simulación corriente integrada, conecte directamente un miliamperímetro con salida de corriente analógica.
	Demasiada carga	
	Derivación/Cortocircuito a tierra en el circuito de corriente	
Señal de salida de corriente incorrecta	Módulo base defectuoso	► Haga una prueba con simulación corriente integrada, conecte directamente un miliamperímetro con salida de corriente analógica.

11.2 Información de diagnóstico mostrada en el indicador local

Se visualizan los eventos de diagnóstico actualizados, junto con su categoría de estado, código de diagnóstico y texto breve. Al hacer clic en el navegador puede obtener más información y sugerencias sobre medidas correctivas.


11.3 Adaptar la información de diagnósticos

11.3.1 Clasificación de los mensajes de diagnóstico

En el **DIAG/Lista de diagnósticos** menú puede consultar información más detallada sobre los mensajes actuales de diagnóstico visualizados.

Según Namur NE 107, Los mensajes de diagnóstico se caracterizan por:

- Número del mensaje
- Categoría del error (letra delante del número del mensaje)
 - **F** = (Fallo) se ha detectado un funcionamiento incorrecto
La causa hay que buscarla en el punto de toma de muestras/punto de medición. Si está conectado un sistema de control debería cambiarlo al modo de operación manual.
 - **C** = (Comprobación de funciones), (sin error)
En el aparato se realiza un trabajo de mantenimiento. Espere que quede concluido.
 - **S** = (Fuera de especificaciones), el punto de medición está trabajando fuera de su especificación
Sigue siendo posible realizar mediciones. No obstante, corre el riesgo de mayor desgaste, menor precisión de medición y acortamiento del tiempo de servicio. La causa hay que buscarla fuera del punto de medición.
 - **M** = (Mantenimiento requerido), deben tomarse medidas lo antes posible
Sigue teniéndose la funcionalidad de toma de muestras/medición. No es necesario tomar inmediatamente medidas. Pero con un mantenimiento evitará que se produzcan mal funcionamientos en el futuro.
- Texto del mensaje

 Cuando se ponga en contacto con el servicio técnico, indique solo el número del mensaje. Como ustedes pueden cambiar individualmente la correspondencia a una categoría de errores, el servicio técnico no puede utilizar dicha información.

11.3.2 Adaptar el comportamiento de diagnóstico

A cada uno de los mensajes de diagnóstico se les ha asignado en fábrica una categoría concreta de error. Puesto que en función de la aplicación quizá se prefieran ajustes adicionales, las categorías de errores y las repercusiones en el punto de medición se pueden configurar individualmente. Además, usted puede también desactivar cualquiera de los mensajes de diagnóstico.


Ejemplo

El mensaje de diagnóstico 531 **Libro de registros lleno** aparece en el indicador. Usted quiere modificar las propiedades de este mensaje para que no aparezca indicado el error en el indicador, por ejemplo.

1. Seleccione el mensaje de diagnóstico y pulse seguidamente el botón del navegador.
2. Decida: (a) ¿Debe desactivarse el mensaje? (**Mensaje de diagnósticos = Off**)
(b) ¿Desea cambiar la categoría de error? (**Señal estado**)
(c) ¿Debe emitirse una corriente de error? (**Corriente de error = On**)
(d) ¿Desea activar un programa de limpieza? (**Programa de limpieza**)
3. Ejemplo: si desactiva el mensaje.
 - ↳ El mensaje deja de visualizarse. En el **DIAG** menú, el mensaje se visualiza como **Mensaje anterior**.

Ajustes posibles

La lista de mensajes de diagnóstico depende de la ruta seleccionada. Hay mensajes específicos del equipo y mensajes que dependen del sensor que esté conectado.

Menú/Config./Ejecute el ../Configuración extendida/Configuración diagnósticos/Diag. Comportamiento		
Función	Opciones	Información
Lista de mensajes de diagnóstico		<ul style="list-style-type: none"> ► Seleccione el mensaje que desee cambiar. A continuación, solo usted puede establecer los parámetros de configuración para este mensaje.
Código Diag.	Solo lectura	
Mensaje diagnóstico	Selección <ul style="list-style-type: none"> ▪ Off ▪ On Precalibrado en fábrica Depende del Código Diag.	Puede desactivar o reactivar aquí un mensaje de diagnóstico. Desactivación implica: <ul style="list-style-type: none"> ▪ Ningún mensaje de error en el modo de medición ▪ No hay corriente en derivación en la salida de corriente
Corriente de error	Selección <ul style="list-style-type: none"> ▪ Off ▪ On Precalibrado en fábrica Depende del Código Diag.	Decida si se debe emitir una corriente de error en la salida de corriente si se activa el indicador de mensaje de diagnóstico. En caso de errores generales del equipo, se conmuta la corriente de error en todas las salidas de corriente. En caso de errores específicos del canal, solo se conmuta a la corriente de error en la salida de corriente asignada correspondiente.
Señal estado	Selección <ul style="list-style-type: none"> ▪ Mantenimiento (M) ▪ Fuera de especificaciones (S) ▪ Función chequeo (C) ▪ Fallo (F) Precalibrado en fábrica Depende del Código Diag.	Los mensajes se dividen en diferentes categorías de error de acuerdo con NAMUR NE 107. Decida si desea cambiar una asignación de señal de estado para su aplicación.
Salida diag.	Selección <ul style="list-style-type: none"> ▪ Ninguno ▪ Salidas digitales ▪ Relé de alarma ▪ Relé Precalibrado en fábrica Ninguno	Puede utilizar esta función para seleccionar una salida de relé y/o digital a la que debe asignarse el mensaje de diagnóstico.  Hay un relé de alarma siempre disponible, independientemente de la versión del equipo. Otros relés son opcionales. Antes de que pueda asignar el mensaje a una salida: Configure uno de los tipos de salida enumerados como se indica a continuación: Menú/Config./Salidas/(Relé de Alarma o Salida binaria o relé)/Función = Diagnósticos y Modo de operación = Como asignado.
Programa de limpieza	Selección <ul style="list-style-type: none"> ▪ Ninguno ▪ Limpieza 1 ... 4 Precalibrado en fábrica Ninguno	Decida si el mensaje de diagnóstico debe activar un programa de limpieza. Puede definir los programas de limpieza en: Menú/Config./Funciones adicionales/Limpieza.
► Detalle información	Solo lectura	Aquí puede encontrar más información sobre el mensaje de diagnóstico e instrucciones para resolver el problema.

11.4 Visión general de información de diagnóstico

11.4.1 Mensajes de diagnóstico generales, específicos del equipo

N.º	Mensaje	Ajustes de fábrica			Pruebas o medidas correctivas
		S ¹⁾	D ²⁾	F ³⁾	
202	Autochequeo activo	F	On	Off	Espere a que finalice la autocomprobación
216	Hold activo	C	On	Off	Los valores de salida y el estado del canal están en hold
241	Fallo Firmware	F	On	On	Error interno del equipo
242	Incomp. Firmware	F	On	On	1. Actualice el software.
243	Fallo Firmware	F	On	On	2. Contacte con el departamento de Servicio Técnico. 3. Cambie la placa posterior (contacte con Servicio Técnico).
261	Módulo Electrónicas	F	On	On	Módulo de la electrónica defectuoso 1. Sustituya el módulo. 2. Contacte con el departamento de Servicio Técnico.
262	Conexión módulo	F	On	On	El módulo de electrónica no comunica 1. Compruebe el conexiones eléctricas , y cámbielo en caso necesario. 2. Compruebe la fuente de alimentación del módulo de control de muestras. 3. Contacte con el departamento de Servicio Técnico.
263	Incompatibilidad detectada	F	On	On	El tipo de módulo de electrónica no es correcto 1. Sustituya el módulo. 2. Contacte con el departamento de Servicio Técnico.
284	Actualización firmware	M	On	Off	La actualización ha finalizado correctamente
285	Error de la actualización	F	On	On	La actualización del firmware ha fallado 1. Repita la acción. 2. Error de la tarjeta SD → utilice otra tarjeta. 3. Firmware incorrecto → repita la acción con un firmware adecuado. 4. Contacte con el departamento de Servicio Técnico.
302	Batería baja	M	On	Off	La batería del búfer del reloj en tiempo real está baja La fecha y la hora se borran si se corta la alimentación. ► Contacte con el departamento de Servicio Técnico (sustitución de la batería).
304	Módulo de datos	F	On	On	Por lo menos 1 módulo contiene datos de configuración incorrectos 1. Compruebe la información del sistema. 2. Contacte con el departamento de Servicio Técnico.

N.º	Mensaje	Ajustes de fábrica			Pruebas o medidas correctivas
		S ¹⁾	D ²⁾	F ³⁾	
305	Consumo alimentación	F	On	On	El consumo total de potencia es demasiado alto <ol style="list-style-type: none"> 1. Revise la instalación. 2. Cambie los sensores/módulos.
306	Error software	F	On	On	Error interno del firmware <ul style="list-style-type: none"> ► Contacte con el departamento de Servicio Técnico.
310	Sensor de temperatura	F	On	On	El sensor de temperatura PT1 del módulo de control climático para la medición del compartimento de muestras es defectuoso <ul style="list-style-type: none"> ■ No es posible regular la temperatura del compartimento de muestras ■ No se puede cancelar el programa de toma de muestras <ul style="list-style-type: none"> ► Contacte con el departamento de Servicio Técnico.
311	Sensor de temperatura	F	On	On	El sensor de temperatura PT2 del compartimento de muestras es defectuoso <ul style="list-style-type: none"> ■ No es posible medir la temperatura de las muestras ■ No se puede cancelar un programa de toma de muestras en curso <ul style="list-style-type: none"> ► Sustituya el sensor.
312	Sensor de temperatura	F	On	On	El sensor de temperatura PT3 para la medición de temperatura ambiente es defectuoso <ul style="list-style-type: none"> ■ No es posible regular el funcionamiento en invierno ■ El brazo distribuidor y de toma de muestras está bloqueado para prevenir congelaciones <ol style="list-style-type: none"> 1. Desactivar la configuración de invierno en Config./Entradas/Temperatura S:3/Operación en invierno. 2. Sustituya el sensor.
313	Sensor de seguridad	M	On	On	El interruptor de seguridad LF2 del sensor de muestras está activo <ul style="list-style-type: none"> ■ Los electrodos de contacto para la detección de muestras están sucios ■ La toma de muestras continúa <ol style="list-style-type: none"> 1. Limpie el sensor de detección de muestras LF1 en el vaso dosificador. 2. Contacte con el departamento de Servicio Técnico.
314	Sin flujo de muestra	F	On	On	No se puede generar vacío en la bomba peristáltica. <ol style="list-style-type: none"> 1. Compruebe que no haya fugas en el tubo de la bomba. 2. Sumerja la línea de succión en el producto.

N.º	Mensaje	Ajustes de fábrica			Pruebas o medidas correctivas
		S ¹⁾	D ²⁾	F ³⁾	
315	Refrigerador	F	On	On	<ul style="list-style-type: none"> ▪ No se ha alcanzado la temperatura objetivo del compartimento de muestras ▪ No es posible regular la refrigeración 1. Compruebe la puerta del compartimento de muestras. 2. Ejecute la prueba modular en Menú/ Diagnósticos/Test del sistema/Sistema de refrigeración/Comprobar enfriamiento. 3. Contacte con el departamento de Servicio Técnico.
316	Calefacción	F	On	On	<ul style="list-style-type: none"> ▪ No se ha alcanzado la temperatura objetivo del compartimento de muestras ▪ No es posible regular el calentamiento 1. Compruebe la puerta del compartimento de muestras. 2. Ejecute la prueba modular en Menú/ Diagnósticos/Test del sistema/Sistema de refrigeración/Comprobar calentamiento. 3. Contacte con el departamento de Servicio Técnico.
317	Sensor de líquido	M	On	On	<ul style="list-style-type: none"> ▪ El sensor LF1 para la detección de muestras está sucio ▪ Todavía hay cinco posibles muestras ▶ Limpie el sensor LF1 en el vaso dosificador.
318	Sensor de líquido	F	On	On	<ul style="list-style-type: none"> ▪ El sensor LF1 para la detección de muestras es defectuoso ▪ Ya no hay posibles muestras ▶ Contacte con el departamento de Servicio Técnico.
319	Sensor de seguridad	M	On	On	<ul style="list-style-type: none"> ▪ El interruptor de seguridad LF2 está sucio ▪ Todavía hay cinco posibles muestras ▶ Limpie el sensor LF2 en el vaso dosificador.
320	Sensor de seguridad	F	On	On	<ul style="list-style-type: none"> ▪ El interruptor de seguridad LF2 es defectuoso ▪ Ya no hay posibles muestras ▶ Contacte con el departamento de Servicio Técnico.
321	Sensor de líquido	F	On	On	<p>Sensor de capacitancia mal ajustado o defectuoso</p> <ul style="list-style-type: none"> ▪ No es posible detectar producto en el vaso dosificador ▪ Ya no hay posibles muestras 1. Limpie el sensor. 2. Contacte con el departamento de Servicio Técnico.
322	Leer sub-progr.	F	On	On	<p>No se puede leer el subprograma seleccionado de la memoria de programas</p> <ul style="list-style-type: none"> ▶ Cree un subprograma nuevo.
323	Escribir sub-programa	F	On	On	<p>No se puede guardar el subprograma creado</p> <ul style="list-style-type: none"> 1. Error de hardware 2. Contacte con el departamento de Servicio Técnico.
324	Borrar sub-progr.	F	On	On	<p>No se puede eliminar el subprograma seleccionado de la memoria de programas</p> <ul style="list-style-type: none"> ▶ Ejecutar un reinicio del software.

N.º	Mensaje	Ajustes de fábrica			Pruebas o medidas correctivas
		S ¹⁾	D ²⁾	F ³⁾	
325	Leer lista sub-programa	F	On	On	No se puede leer la lista de subprogramas de la memoria de programas ▶ Ejecutar un reinicio del software.
326	Bomba membrana	F	On	On	<ul style="list-style-type: none"> ▪ Bomba de membrana defectuosa ▪ El cable del motor está roto ▶ Contacte con el departamento de Servicio Técnico.
327	Controlador aire	F	On	On	<ul style="list-style-type: none"> ▪ El gestor de distribución de aire comprimido es defectuoso ▪ La barrera fotoeléctrica es defectuosa ▪ Cable defectuoso ▶ Contacte con el departamento de Servicio Técnico.
328	Brazo de distribución	F	On	On	No se ha encontrado el punto cero del brazo distribuidor durante el movimiento de referencia 1. Ejecute la prueba del brazo de distribución en Menú/Diagnósticos/Test del sistema/Brazo de distribución. 2. Contacte con el departamento de Servicio Técnico.
329	Error bomba	F	On	On	El motor de la bomba toma demasiada corriente ▶ Contacte con el departamento de Servicio Técnico.
330	Bomba membrana	F	On	On	Control de la bomba de membrana defectuoso ▶ Contacte con el departamento de Servicio Técnico.
331	Bomba peristáltica	F	On	On	<ul style="list-style-type: none"> ▪ La bomba peristáltica es defectuosa ▪ El cable del motor está roto ▶ Contacte con el departamento de Servicio Técnico.
332	Bomba peristáltica	F	On	On	El control de la bomba peristáltica es defectuoso ▶ Contacte con el departamento de Servicio Técnico.
333	Sensor de presión	F	On	On	No es posible detectar producto ni tomar muestras <ul style="list-style-type: none"> ▪ No se drenó la línea de succión antes de la toma de muestras ▪ El sensor de presión es defectuoso 1. Compruebe la línea de succión; si es necesario, use la prueba de bombeo en Menú/Diagnósticos/Test del sistema/Bombeo purga. 2. Contacte con el departamento de Servicio Técnico.
334	Sistema de refrigeración	F	On	On	El módulo de climatización es defectuoso 1. Cambie el módulo de climatización. 2. Contacte con el departamento de Servicio Técnico.
335	Ventilador defectuoso	F	On	On	Ventilador defectuoso 1. Sustituya el ventilador. 2. Contacte con el departamento de Servicio Técnico.

N.º	Mensaje	Ajustes de fábrica			Pruebas o medidas correctivas
		S ¹⁾	D ²⁾	F ³⁾	
337	Aviso tubing bomba	M	On	Off	<p>Pronto terminará el periodo de vida útil de la manguera de la bomba</p> <p>Indicador en Menú/Diagnósticos/Info Horas de Operación/Vida del tubo de bomba</p> <ol style="list-style-type: none"> 1. Recambio programado. 2. Tras la sustitución, reinicie el tiempo de funcionamiento en la opción Menú/Diagnósticos/Info Horas de Operación.
338	Alarma tubing bomba	M	On	Off	<p>Ha terminado el periodo de vida útil de la manguera de la bomba</p> <p>Indicador en Menú/Diagnósticos/Info Horas de Operación/Vida del tubo de bomba.</p> <ol style="list-style-type: none"> 1. Cambie la manguera de la bomba. 2. Tras la sustitución, reinicie el tiempo de funcionamiento en la opción Menú/Diagnósticos/Info Horas de Operación.
339	Sensor de líquido	M	On	Off	<p>El sensor LF1 está sucio</p> <ol style="list-style-type: none"> 1. Limpie el sensor en breve. 2. Establezca la sensibilidad en: Config./Config. general/Muestreo/Sensor conductivo.
340	Sensor de líquido	M	On	Off	<p>El sensor LF1 está sucio</p> <ol style="list-style-type: none"> 1. Limpie el sensor. 2. Establezca la sensibilidad en: Config./Config. general/Muestreo/Sensor conductivo.
343	Alimentación	M	On	Off	Fallo de la fuente de alimentación
344	Pausa programa	C	On	Off	El programa de toma de muestras está en pausa
345	Cambio horario	M	On	Off	Ajuste de horario de verano / horario de invierno Hora normal (horario de invierno) activa
346	Cambio horario	M	On	Off	Ajuste de horario de verano / horario de invierno Horario de verano activo
347	Sin confirm. muestra	F	On	On	<p>No se ha procesado el comando de toma de muestras</p> <ol style="list-style-type: none"> 1. Compruebe el cable interno del 1IF. 2. Ejecutar un reinicio del software.
348	Leer programa	F	On	On	<p>No se puede leer el programa seleccionado de la memoria de programas</p> <ul style="list-style-type: none"> ► Cree un programa nuevo.
349	Leer programa	F	On	On	<p>No se puede guardar el programa creado</p> <p>Se ha producido un error de hardware</p> <ul style="list-style-type: none"> ► Contacte con el departamento de Servicio Técnico.
351	Borrar programa	F	On	On	<p>No se puede eliminar el programa seleccionado de la memoria de programas</p> <ul style="list-style-type: none"> ► Ejecutar un reinicio del software.
352	Leer lista programa	F	On	On	<p>No se puede leer la lista de programas de la memoria de programas</p> <ul style="list-style-type: none"> ► Reiniciar el equipo: Menú/Diagnósticos/Reset equipo

N.º	Mensaje	Ajustes de fábrica			Pruebas o medidas correctivas
		S ¹⁾	D ²⁾	F ³⁾	
353	Verificación rebose	F	On	Off	Se ha alcanzado la capacidad total de la botella No se han activado más tomas de muestras de la botella actual ▶ Si lo desea, puede hacer cambios en el programa de muestreo en Seleccionar programa de muestreo .
354	Verificación botella	F	On	Off	No hay botellas vacías disponibles para el programa actual No hay más tomas de muestras ▶ Compruebe los ajustes de programa en Seleccionar programa de muestreo .
355	Hora de inicio pasada	M	On	Off	La hora de inicio introducida ya ha pasado ▶ Introduzca una nueva hora de inicio.
356	Verificación rebose	F	On	Off	El volumen total de muestras no cabe en la botella de muestras ▶ Cambie el volumen de la muestra.
357	Fallo muestreo	M	On	Off	<ul style="list-style-type: none"> ■ Muestra descartada ■ Hay demasiadas solicitudes pendientes de toma de muestras ▶ Haga cambios en el programa de muestreo: Seleccionar programa de muestreo .
358	Configuración	F	On	On	La configuración del programa no coincide con la configuración actual del equipo ▶ Ajuste la configuración.
359	Error de vaciado	F	On	On	<ul style="list-style-type: none"> ■ Error durante el vaciado ■ Se ha cancelado el programa de vaciado y toma de muestras 1. Revise el conector al módulo FMSY1. 2. Revise el módulo 4R y cámbielo en caso necesario. 3. Reiniciar el equipo: Menú/Diagnósticos/Reset equipo
366	Conexión módulo	F	On	On	No hay comunicación con el módulo del actuador ▶ Revise el cable de conexión interno del módulo 1IF.
370	Voltaje interno	F	On	On	La tensión interna está fuera del rango válido 1. Revise la tensión de alimentación. 2. Compruebe el estado de las entradas y salidas para evitar cortocircuitos.
373	Temp. electr. elevada	M	On	Off	La temperatura de la electrónica es alta ▶ Verifique la temperatura ambiente y el consumo energético.
374	Comprobación sensor	F	On	Off	El sensor no emite señal de medición 1. Compruebe la conexión del sensor. 2. Compruebe el sensor, sustitúyalo si es necesario.
375	No módulo 4R	F	On	On	No hay conexión con el módulo 4R 1. Revise el módulo 4R y cámbielo en caso necesario. 2. Reiniciar el software desde: Menú/Diagnósticos/Reset equipo .

N.º	Mensaje	Ajustes de fábrica			Pruebas o medidas correctivas
		S ¹⁾	D ²⁾	F ³⁾	
401	Reset a valores de fábrica	F	On	On	Se han recuperado los ajustes de fábrica
403	Verificación del equipo	M	Off	Off	Verificación equipo activa, por favor espere
405	Service IP activa	C	Off	Off	El conmutador de servicio está activado El equipo puede direccionarse a 192.168.1.212. ▶ Desactive el conmutador de servicio para cambiar a los ajustes de IP guardada.
412	Escribiendo copia seguridad	F	On	Off	▶ Espere a que finalice el proceso de escritura
413	Leyendo copia seguridad	F	On	Off	▶ Espere.
436	Tarjeta SD (80 %)	M	On	Off	Tarjeta SD al 80 % de su capacidad 1. Sustituya la tarjeta SD por una tarjeta vacía. 2. Borre la tarjeta SD. 3. Establezca las propiedades del libro de registro para la memoria cíclica (Config./Config. general/Libros de registro).
437	Tarjeta SD (100 %)	M	On	Off	Tarjeta SD al 100 % de su capacidad. La tarjeta ya no admite más datos. 1. Sustituya la tarjeta SD por una tarjeta vacía. 2. Borre la tarjeta SD. 3. Establezca las propiedades del libro de registro para la memoria cíclica (Config./Config. general/Libros de registro).
438	Tarjeta SD retirada	M	On	Off	La tarjeta SD no está conectada 1. Compruebe la tarjeta SD. 2. Sustituya la tarjeta SD. 3. Desactive el registro de datos.
455	Función matemática	F	On	On	Función matemática: condición de fallo 1. Compruebe las funciones matemáticas. 2. Revise las variables de entrada asignadas.
460	Salida por debajo del límite	S	On	Off	Motivos <ul style="list-style-type: none"> ▪ Sensor al aire ▪ Colchón de aire en la distribución ▪ Sensor sucio ▪ El sensor recibe un caudal incorrecto 1. Verifique la instalación del sensor. 2. Limpie el sensor. 3. Cambie la asignación de las salidas de corriente.
461	Salida por encima del límite	S	On	Off	
502	Sin catálogo de texto	F	On	On	▶ Contacte con el departamento de Servicio Técnico.
503	Cambio idioma	M	On	Off	El cambio de idioma ha fallado ▶ Contacte con el departamento de Servicio Técnico.
529	Diag. Activo	C	Off	Off	▶ Espere a que finalice el mantenimiento.

N.º	Mensaje	Ajustes de fábrica			Pruebas o medidas correctivas
		S ¹⁾	D ²⁾	F ³⁾	
530	Libro de registro al 80%	M	On	Off	<ol style="list-style-type: none"> 1. Guarde el libro de registro en la tarjeta SD y, a continuación, borre el libro de registro del equipo. 2. Defina la memoria como memoria intermedia cíclica. 3. Desactive el libro de registro.
531	Libro de registros lleno	M	On	Off	
532	Error licencia	M	On	Off	
540	Error guardado parámetro	M	On	Off	El almacenamiento de la configuración ha fallado ► Repita la acción.
541	Carga parámetro OK	M	On	Off	La configuración se ha cargado correctamente
542	Carga parámetro fallo	M	On	Off	La carga de la configuración ha fallado ► Repita la acción.
543	Carga parámetro abortado	M	On	Off	Se ha interrumpido la carga de la configuración
544	Reset parámetro OK	M	On	Off	Configuración de fábrica correcta
545	Fallo reset parámetro	M	On	Off	El ajuste de la configuración del equipo a la configuración de fábrica ha fallado
903	Caudal mínimo	F	On	On	El caudal es demasiado bajo para la toma de muestras proporcional al caudal <ol style="list-style-type: none"> 1. Compruebe el caudal de producto. 2. Revise el caudalímetro. 3. Compruebe la configuración en Config./ Entradas/Corriente entrada S:x.
910	Contacto límite	S	On	Off	El interruptor de límite está activado
920	Sin muestra	F	On	On	No hay caudal de entrada durante el proceso <ul style="list-style-type: none"> ■ La línea de succión está bloqueada o tiene fugas ■ No hay caudal de entrada de muestra <ol style="list-style-type: none"> 1. Revise la línea de succión y el filtro de succión 2. Revise el caudal de entrada de la muestra.
921	Soporte bomba abierto	F	On	On	El soporte de la bomba consta como abierto <ul style="list-style-type: none"> ■ El soporte de la bomba está abierto ■ El contacto de lengüeta es defectuoso <ol style="list-style-type: none"> 1. Cierre el soporte de la bomba. 2. Contacte con el departamento de Servicio Técnico.
922	Ciclo armazón	M	On	Off	Las juntas tóricas del portasondas de toma de muestras pronto llegarán al fin de su vida útil Indicador en Diagnósticos/Info Horas de Operación/Armazón en línea <ol style="list-style-type: none"> 1. Cambie las juntas. 2. Desactive la monitorización en Config./ Config. general/Muestreo/Configuración diagnósticos/Sellado Proceso. 3. Contacte con el Departamento de Servicio Técnico

N.º	Mensaje	Ajustes de fábrica			Pruebas o medidas correctivas
		S ¹⁾	D ²⁾	F ³⁾	
923	Ciclo portasondas	M	On	On	<p>Las juntas tóricas del portasondas de toma de muestras han llegado al fin de su vida útil Indicador en Diagnósticos/Info Horas de Operación/Armazón en línea</p> <ol style="list-style-type: none"> 1. Cambie las juntas. 2. Desactive la monitorización en Config./Config. general/Muestreo/Configuración diagnósticos/Sellado Proceso. 3. Contacte con el departamento de Servicio Técnico.
924	Armazón en línea	F	On	On	<p>No se ha alcanzado o detectado la posición final de toma de muestras (en el proceso) del portasondas de toma de muestras</p> <ul style="list-style-type: none"> ▪ El conmutador de posición final está dañado ▪ Los cables de suministro están dañados <ol style="list-style-type: none"> 1. Revise los conmutadores de posición final. 2. Revise los cables de suministro de los conmutadores de posición final. 3. Contacte con el departamento de Servicio Técnico.
925	Armazón en línea	F	On	On	<p>No se ha alcanzado o detectado la posición final de toma de muestras (en el proceso) del portasondas de toma de muestras</p> <ul style="list-style-type: none"> ▪ El portasondas está bloqueado ▪ El conmutador de posición final está dañado ▪ Los cables de suministro están dañados <ol style="list-style-type: none"> 1. Revise el portasondas. 2. Revise los conmutadores de posición final. 3. Revise los cables de suministro de los conmutadores de posición final. 4. Contacte con el departamento de Servicio Técnico.
926	Armazón en línea	F	On	On	<p>No se ha alcanzado o detectado la posición final de dosificación (fuera del proceso) del portasondas de toma de muestras</p> <ul style="list-style-type: none"> ▪ El portasondas está bloqueado ▪ El conmutador de posición final está dañado ▪ Los cables de suministro están dañados <ol style="list-style-type: none"> 1. Revise el portasondas 2. Revise los conmutadores de posición final. 3. Revise los cables de suministro de los conmutadores de posición final. 4. Contacte con el departamento de Servicio Técnico.
927	Operación en invierno	S	On	Off	<ol style="list-style-type: none"> 1. El funcionamiento de invierno está activo 2. La temperatura exterior es demasiado baja 3. No hay toma de muestras
928	Sin muestra	F	On	On	<p>No es posible la entrada de muestras</p> <ul style="list-style-type: none"> ▪ La línea de succión está obstruida ▪ Hay demasiada altura de succión <ol style="list-style-type: none"> 1. Revise la línea de succión y el filtro de succión. 2. Asegúrese de que la altura de succión sea adecuada (<8 m).

N.º	Mensaje	Ajustes de fábrica			Pruebas o medidas correctivas
		S ¹⁾	D ²⁾	F ³⁾	
929	Señal entrada	F	On	On	<ul style="list-style-type: none"> ■ Sensores invertidos ■ No hay sensor <p>► Revise las entradas de medición.</p>
930	Sin muestra	F	On	On	<p>Caudal de la muestra interrumpido durante la admisión</p> <ul style="list-style-type: none"> ■ La línea de succión está bloqueada o tiene fugas ■ No hay caudal de entrada de muestra <p>1. Revise la línea de succión y el filtro de succión.</p> <p>2. Revise el caudal de entrada de la muestra.</p>
937	Variable controlador	S	On	Off	<p>Aviso sobre la entrada del controlador</p> <p>El estado de la variable del controlador no es "OK"</p> <p>► Compruebe la aplicación.</p>
938	Setpoint controlador	S	On	Off	<p>Aviso sobre la entrada del controlador</p> <p>El estado del punto de ajuste no es "OK"</p> <p>► Compruebe la aplicación.</p>
939	Control Perturb.	S	On	Off	<p>Aviso sobre la entrada del controlador</p> <p>El estado de la variable perturbadora no es "OK"</p> <p>► Compruebe la aplicación.</p>
951 - 958	Hold activo CH1 ..	C	On	Off	<p>Los valores de salida y el estado de los canales están en "hold".</p> <p>► Espere hasta que el "hold" vuelva a desactivarse.</p>
961 - 968	Módulo diagnóstico 1 (961) ... Módulo diagnóstico 8 (968)	S	Off	Off	El módulo de diagnósticos está activado
969	Modbus Watchdog	S	Off	Off	El equipo no ha recibido un telegrama Modbus del maestro dentro del tiempo especificado. El estado de los valores de proceso Modbus recibidos consta como no válido
970	Sobrecarga corriente de entrada	S	On	On	<p>La entrada de corriente está sobrecargada</p> <p>La entrada de corriente se desactiva a partir de 23 mA debido a la sobrecarga y se reactiva de forma automática cuando la carga vuelve a su valor normal.</p>
971	Corriente entrada baja	S	On	On	<p>La entrada de corriente es demasiado baja</p> <p>Entre 4 y 20 mA, la corriente de entrada es menor que la corriente de fallo inferior.</p> <p>► Revise el estado de la entrada para evitar cortocircuitos.</p>
972	Corr. Entrada > 20 mA	S	On	On	Se ha superado el rango de salida de corriente
973	Corr. Entrada < 4 mA	S	On	On	No se ha alcanzado el rango de salida de corriente
974	Diagnósticos Confirm.	C	Off	Off	Un usuario ha leído el mensaje del menú de medición.
975	Reset equipo	C	Off	Off	Reinicio del equipo
978	ChemCl.Pruebafallos	S	On	On	<p>No se ha detectado ninguna señal de retroalimentación dentro del periodo configurado.</p> <p>1. Compruebe la aplicación.</p> <p>2. Verifique el cableado.</p> <p>3. Amplíe la duración.</p>

N.º	Mensaje	Ajustes de fábrica			Pruebas o medidas correctivas
		S ¹⁾	D ²⁾	F ³⁾	
990	Desviación límite	F	On	On	Redundancia: valor de alarma de desviación porcentual superada
991	Rango conc. CO ₂	F	On	On	La concentración de CO ₂ (conductividad desgasificada) está fuera del rangos de medición
992	Rango cálculo pH	F	On	On	El cálculo de pH está fuera del rango de medición
993	Rango cálculo rH	F	On	On	El cálculo de rH está fuera del rango de medición
994	Conduct. diferencial	F	On	On	La conductividad dual está fuera del rango de medición

- 1) Señal estado
- 2) Mensaje diagnóstico
- 3) Corriente de error

11.5 Mensajes de diagnóstico pendientes

El menú "Diagnóstico" contiene toda la información acerca del estado del equipo.

Incluye además varias funciones de servicio.


Cada vez que se entra en este menú, se visualizan en seguida los siguientes mensajes:

- **Mensaje más importante**
Mensaje de diagnóstico con el nivel de criticidad más elevado que se ha registrado
- **Mensaje anterior**
Mensaje de diagnóstico cuya causa ya no está presente.

El resto de funciones en el menú de diagnóstico se describen en los siguientes capítulos.

Los mensajes de diagnóstico asociados con muestreo se eliminan bajo las siguientes condiciones:

- Los mensajes de diagnóstico causados por muestreo se eliminan automáticamente con el siguiente muestreo satisfactorio.
- Los mensajes de diagnóstico causados por el nivel de medio en la botella se eliminan cuando se realiza el siguiente cambio de botella.

 Si el mensaje de diagnóstico "Sensor de líquido M313" se visualiza 5 veces sucesivamente cuando se ejecuta un programa, el programa activo se cancela por motivos de seguridad. Este comportamiento por parte del equipo no puede alterarse con la desactivación del mensaje de diagnóstico en **Menú/Config./Config. general/Configuración extendida/Configuración diagnósticos**.

11.6 Lista de diagnósticos

Todos los mensajes de diagnóstico actuales se muestran aquí.

Hay una marca de tiempo disponible para cada mensaje. Asimismo, el usuario también visualiza la configuración y la descripción del mensaje se guarda en **Menú/Config./Config. general/Configuración extendida/Configuración diagnósticos/Diag. Comportamiento**.

11.7 Libros de registros

11.7.1 Libros de registro disponibles

Tipos de libros de registro

- Libros de registro disponibles físicamente (además del libro de registro global)
- Vista de la base de datos de todos los registros (=libro de registro global)

Libro de registro	Visible en	Entradas máx.	Puede deshabilitarse ¹⁾	Es posible eliminar el libro de registro	Es posible eliminar las entradas	Se puede exportar
Libro de registro global	Todos los eventos	20000	Sí	No	Sí	No
Libro de registros de calibración	Eventos de calibración	75	(Sí)	No	Sí	Sí
Libro guardia operación	Eventos de configuración	250	(Sí)	No	Sí	Sí
Libro de registros de diagnósticos	Eventos de diagnóstico	250	(Sí)	No	Sí	Sí
Registro del programa	Programa del libro de registros	5000	Sí	No	Sí	Sí
Libro de registro de versiones	Todos los eventos	50	No	No	No	Sí
Libro de registro de versiones del hardware	Todos los eventos	125	No	No	No	Sí
Libro de registro de datos para sensores (opcional)	Datos del libro de registro	150 000	Sí	Sí	Sí	Sí
Libro de registro de depuración	Eventos de detección de error (solo accesible al introducir el código de activación de servicio especial)	1000	Sí	No	Sí	Sí

1) Los datos que figuran entre paréntesis indican que ello está en función del libro de registro global

11.7.2 Menú de libros de registro

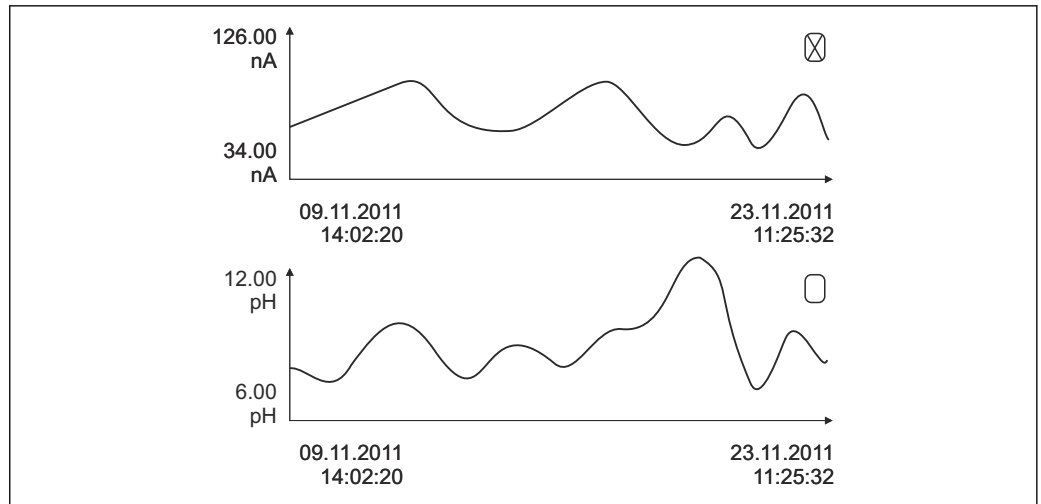
DIAG/Libros de registro		
Función	Opciones	Información
► Todos los eventos		Lista cronológica de todas las entradas del libro de registro, con información sobre el tipo de evento
► Mostrar	Se muestran los eventos	Seleccione un evento particular para mostrar información detallada.
► Ir a la fecha	Entrada de usuario <ul style="list-style-type: none"> ▪ Ir a la fecha ▪ Hora 	Utilice esta función para desplazarse directamente hasta una hora específica en la lista. De este modo, no es preciso desplazarse a lo largo de toda la información. No obstante, la lista completa siempre está visible.
► Eventos de calibración		Lista cronológica de los eventos de calibración
► Mostrar	Se muestran los eventos	Seleccione un evento particular para mostrar información detallada.
► Ir a la fecha	Entrada de usuario <ul style="list-style-type: none"> ▪ Ir a la fecha ▪ Hora 	Utilice esta función para desplazarse directamente hasta una hora específica en la lista. De este modo, no es preciso desplazarse a lo largo de toda la información. No obstante, la lista completa siempre está visible.
▷ Borrar todas las entradas	Acción	Puede eliminar aquí todas las entradas del libro de registro de calibración.

DIAG/Libros de registro		
Función	Opciones	Información
► Eventos de configuración		Lista cronológica de los eventos de configuración
► Mostrar	Se muestran los eventos	Seleccione un evento particular para mostrar información detallada.
► Ir a la fecha	Entrada de usuario <ul style="list-style-type: none"> ■ Ir a la fecha ■ Hora 	Utilice esta función para desplazarse directamente hasta una hora específica en la lista. De este modo, no es preciso desplazarse a lo largo de toda la información. No obstante, la lista completa siempre está visible.
▷ Borrar todas las entradas	Acción	Permite eliminar todas las entradas del libro de registro de operación.
► Eventos de diagnóstico		Lista cronológica de los eventos de diagnóstico
► Mostrar	Se muestran los eventos	Seleccione un evento particular para mostrar información detallada.
► Ir a la fecha	Entrada de usuario <ul style="list-style-type: none"> ■ Ir a la fecha ■ Hora 	Utilice esta función para desplazarse directamente hasta una hora específica en la lista. De este modo, no es preciso desplazarse a lo largo de toda la información. No obstante, la lista completa siempre está visible.
▷ Borrar todas las entradas	Acción	Permite eliminar todas las entradas del libro de registro de diagnóstico.

También puede ver las entradas de datos del libro de registro gráficamente en el indicador (**Mostrar gráfico**).

Puede adaptar también el indicador para personalizarlo a sus requisitos individuales:


- Pulse el botón del navegador en el indicador gráfico: se ofrecen opciones adicionales como la función de zoom y el movimiento en la dirección x/y del gráfico.
- Definir el cursor: si selecciona esta opción, puede desplazarse a lo largo del gráfico con el navegador y visualizar la entrada del libro de registro (marca de tiempo/valor medido) en forma de texto para cada punto en el gráfico.
- Indicación simultánea de dos libros de registro: **Selecciona 2º gráfico y Mostrar gráfico**
 - Una pequeña cruz marca el gráfico seleccionado activo, para el cual puede cargarse la función de zoom o usarse un cursor, por ejemplo.
 - En el menú contextual (pulse el botón del navegador), puede seleccionar el otro gráfico. A continuación, puede aplicar la función de zoom, un movimiento o un cursor a este gráfico.
 - El menú contextual también permite seleccionar ambos gráficos simultáneamente. Ello le permite hacer uso de la función de zoom en ambos gráficos simultáneamente, por ejemplo.



A0016688

40 Indicación simultánea de dos libros gráficos, el de arriba es el seleccionado

DIAG/Libros de registro		
Función	Opciones	Información
► Datos del libro de registro		Lista cronológica de las entradas del libro de registro de datos para sensores
Datos del libro de registro 1 ... 8 <Nombre del libro de registro>		Este submenú está disponible para cada libro de registro de datos que haya configurado y activado.
Fuente de datos	Solo lectura	Se muestra la entrada o función matemática
Valor de medida	Solo lectura	Se muestra el valor medido que se está registrando
Tiempo restante para el log	Solo lectura	Visualización de días, horas y minutos hasta que el libro de registro esté lleno. ► Preste atención a la información sobre la selección del tipo de memoria en el menú Config. general/Libros de registro .
► Mostrar	Se muestran los eventos	Seleccione un evento particular para mostrar información detallada.
► Ir a la fecha	Entrada de usuario ■ Ir a la fecha ■ Hora	Utilice esta función para desplazarse directamente hasta una hora específica en la lista. De este modo, no es preciso desplazarse a lo largo de toda la información. No obstante, la lista completa siempre está visible.
► Mostrar gráfico	Visualización gráfica de las entradas del libro de registro	El indicador se muestra según los ajustes que se hayan establecido en el menú Config. general/Libros de registro .
Selecciona 2º gráfico	Seleccionar otro libro de registro de datos	Puede visualizar un segundo libro de registro simultáneamente con el actual.
▷ Borrar todas las entradas	Acción	Permite eliminar todas las entradas del libro de registro de datos.
► Guardar libros registro		
Formato archivo	Selección ■ CSV ■ FDM	► Guarde el libro de registro en el formato de fichero que prefiera. Entonces puede abrirse el archivo CSV en el PC, con MS-Excel, por ejemplo, y pueden hacerse modificaciones. ¹⁾ Puede importar los ficheros FDM en FieldCare y archivarlos de manera que sean inalterables.

DIAG/Libros de registro		
Función	Opciones	Información
<ul style="list-style-type: none"> ▷ Programa del libro de registros ▷ Todos los libros de registro de datos ▷ Datos del libro de registro 1 ... 8 ▷ Todos los libros de registro de eventos ▷ Libro de registro de calibración ▷ Libro de registros de diagnóstico ▷ Libros de registro de configuración ▷ Versión HW libro de registro ▷ Versión del libro de registros 	<p>Acción, comienza tan pronto como se selecciona la opción</p>	<p>Utilice esta opción para guardar el libro de registro en una tarjeta SD.</p> <ul style="list-style-type: none"> ▶ Introduzca la tarjeta SD en el lector de tarjetas del equipo y seleccione el libro de registro que desea guardar. ▶ Guarde el libro de registro en el formato de fichero que prefiera. Entonces puede abrirse el archivo CSV en el PC, con MS-Excel, por ejemplo, y pueden hacerse modificaciones. Puede importar los ficheros FDM en FieldCare y archivarlos de manera que sean inalterables.
<p> El nombre del archivo está constituido por con datos predeterminados ". (Menú/Config./Config. general/Libros de registro), una abreviación del libro de registro correspondiente y una marca de tiempo.</p>		

- 1) En los ficheros CSV se emplean formatos numéricos y separadores internacionales. Por este motivo, es imprescindible importarlos en MS Excel como datos externos con los ajustes de formatos correctos. Si se hace doble clic en el fichero para abrirlo, los datos únicamente se visualizan correctamente si MS Excel está instalado con el ajuste de los EE. UU.

11.7.3 Libro de registro del programa

Introducción	Ejemplo	Información
Timestamp	05.05.2010 12:40	Marca de tiempo - la hora de inicio en el caso de la toma de muestras
Evento	BasicPrgStart	<p>Alimentación activada --> Hora de encendido del equipo</p> <p>Fallo de alimentación --> Hora del fallo de alimentación (con minutos)</p> <p>BasicPrgStart, StdPrgStart --> Hora a la que se ha iniciado el programa</p> <p>BasicSampling, StdSampling --> Entrada creada durante la toma de muestras</p> <p>PrgPartStart, PrgPartStop --> Hora de activación o desactivación de un subprograma</p> <p>PrgStop --> Hora a la que se finalizó el programa</p>
Nombre	Program1	<p>En el caso de BasicPrgStart, StdPrgStart, BasicSampling o PrgStop --> Aparece el nombre del programa</p> <p>En el caso de StdSampling, PrgPartStart o PrgPartStop --> Aparece el nombre del subprograma</p>
Configuración de la botella	12x+6x - Placa de distribución de PE/vidrio	Se muestra la configuración de la botella seleccionada
Volumen de la botella izquierda	1000	Se muestra el volumen de la botella --> "Volumen de la botella derecha" permanece vacío para las configuraciones de botella con volúmenes diferentes
Volumen de la botella derecha	3000	


Introducción	Ejemplo	Información
Modo de muestreo	Control por tiempo CTCV	Control por tiempo CTCV Control por tiempo Control por caudal VTCV Control por caudal Control por tiempo/caudal CTVV Control por tiempo/caudal Muestra individual Muestra individual Tabla de muestras Muestra individual Modo de muestreo Indicador del modo de muestreo
Intervalo/unidad de las muestras	10 min	Indicador del intervalo y la unidad
Muestras/botella	4	Con cambio de botella Número de muestras por botella .
Botellas/muestra	0	Múltiples botellas,
Volumen de muestreo/unidad	100 ml	Volumen de muestras durante el muestreo
Modo de inicio	Inmediato	Campo que solo se rellena con PrgPartStart , BasicPrgStart y StdPrgStart : --> Se muestra el ajuste de inicio del programa <ul style="list-style-type: none"> ▪ Inmediato --> inmediatamente ▪ Fecha/hora --> tras una fecha/hora ▪ Volumen --> con un volumen ▪ Evento--> cuando sucede un evento ▪ Intervalo --> después de un intervalo ▪ Fechas individuales --> programación individual ▪ Fechas múltiples --> fechas múltiples
Fecha de inicio	05.05.2010	Campo que solo se rellena si Modo de inicio = Fecha/Hora : --> Se muestra la fecha de inicio
Modo de parada	Final de programa	Se muestra el ajuste de parada del programa: <ul style="list-style-type: none"> ▪ Final del programa ---> cuando finaliza el programa ▪ Continuo --> funcionamiento continuo ▪ Botellas llenas --> cuando las botellas están llenas ▪ Fecha/hora --> tras una fecha/hora ▪ Evento--> cuando sucede un evento
Fecha de parada	06.05.2010	Campo que solo se rellena si Final del programa = Fecha/Hora : --> Se muestra la fecha en la que se detuvo el programa
Suma/unidad del caudal de inicio	100 m ³	Campo que solo se rellena si Modo de inicio = Volumen : --> Se muestra el volumen de inicio
Número de botella	1	Campo que solo se rellena para BasicSampling o StdSampling : --> Se muestra la botella que se ha llenado con la muestra
Núm. de muestra	2	Número de muestras transferidas a la botella actual
Resultado del muestreo	Muestreo Ok	Muestreo Ok --> muestreo ok Muestreo nOk --> muestreo fallido --> Para mensajes de diagnóstico detallados, véase el libro de registro de diagnósticos

Introducción	Ejemplo	Información
Número de muestra en ejecución	1	Número de muestra en ejecución en el programa actual
Suma de caudal desde el último muestreo	1	Para muestreo controlado por caudal y controlado por tiempo/caudal : --> Caudal desde el último muestreo Para el resto de tipos de muestreo: --> Indicador: 0

11.7.4 Estadísticas de botella

Se muestran las estadísticas de botella del tomamuestras:

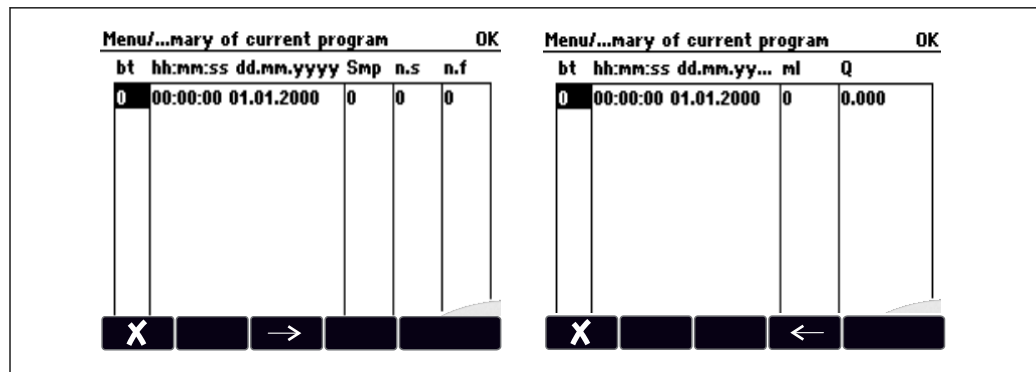
- ▶ En **Menú/Diagnósticos/Libros de registro/Programa libro de registros** seleccione la opción de menú **Mostrar resumen del actual programa** o simplemente seleccione la tecla de configuración rápida STAT durante un programa de muestreo activo
 - ↳ Se muestran las estadísticas para cada botella individual cuando se inicie el programa. Estas proporcionan información detallada sobre las últimas operaciones de muestreo.

 Las estadísticas se borran cuando suceden los siguientes eventos:
Se inicia el programa

Las estadísticas se sobrescriben selectivamente cuando suceden los siguientes eventos:

Cuando se alcanza la primera botella en situaciones donde el "Funcionamiento continuo" está configurado como el final del programa en los ajustes del programa

Las estadísticas se muestran de la forma siguiente:




A0045690

Indicador	Información
bt	Se muestra el número de botella.
hh:mm	Se muestra la hora a la que la primera muestra se transfirió a la botella.
DD-hh:mm	Se muestra la hora a la que la primera muestra se transfirió a la botella.
Smp	Muestra la frecuencia con la que se ha activado la toma de muestras por botella.
n.s	Indica el número de veces que no se ha tomado una muestra aunque se hubiera activado la toma de muestras. Esto puede suceder si se ha alcanzado el volumen de llenado máximo admisible cuando el sistema todavía debe transferir muestras a la botella. Se muestra el mensaje "Sensor de sobrellenado" mientras el programa todavía está activo.
n.f	El valor indica la frecuencia con la que se ha cancelado la toma de muestras desde que el sistema fue incapaz de aceptar producto alguno, o suficiente producto, en la cámara de dosificación para cubrir la sonda LF1.

Indicador	Información
ml	Se visualiza el volumen de muestra recogido por cada botella.
Q	Se muestra el caudal total para cada botella (si está conectado).

11.8 Información del equipo

11.8.1 Información del sistema

DIAG/Información del sistema		
Función	Opciones	Información
Tag instrumento	Solo lectura	Etiqueta (TAG) del equipo individual → Config. general
Código de pedido	Solo lectura	Puede solicitar hardware idéntico con este código. Este código cambia debido a cambios realizados en el hardware y puede introducir aquí el nuevo código que recibió del fabricante ¹⁾ .
 Para determinar la versión de su equipo, introduzca el código de producto en la pantalla de búsqueda en la siguiente dirección: www.es.endress.com/order-ident		
Código de pedido extendido original	Solo lectura	Código de producto completo para el equipo original, derivado de la estructura de pedido del producto.
Actual order code ext.	Solo lectura	Código actual, considerando los cambios en el hardware. El usuario debe introducir este código.
Número de serie	Solo lectura	El número de serie permite acceder a los datos y la documentación del equipo en Internet: www.es.endress.com/device-viewer
Versión Software	Solo lectura	Versión actual
Versión Sw FMSY1	Solo lectura	Versión actual
FMSY1-Proy. Version	Solo lectura	Versión actual
▶ Tarjeta SD	Solo lectura <ul style="list-style-type: none"> ▪ Total ▪ Memoria libre 	
▶ Módulos de sistema		
Placa Base	Solo lectura <ul style="list-style-type: none"> ▪ Descripción ▪ Número de serie ▪ Código de pedido ▪ Versión Hardware ▪ Versión Software 	Esta información se proporciona para cada módulo de electrónica disponible. Especifique los números de serie y códigos de producto para el servicio de mantenimiento técnico, por ejemplo.
Base		
Módulo pantalla		
Módulo extensión 1 ... 8		
▶ Sensores	Solo lectura <ul style="list-style-type: none"> ▪ Descripción ▪ Número de serie ▪ Código de pedido ▪ Versión Hardware ▪ Versión Software 	Esta información se proporciona para cada sensor disponible. Especifique los números de serie y códigos de producto para el servicio de mantenimiento técnico, por ejemplo.

DIAG/Información del sistema		
Función	Opciones	Información
▶ Guardar información del sistema		
▷ Guardar en tarjeta SD	Nombre de fichero asignado automáticamente (incluye una marca de tiempo)	Esta información se guarda en la tarjeta SD, en una subcarpeta "sysinfo". El fichero csv puede leerse y editarse en MS Excel, por ejemplo. Este fichero puede utilizarse para el servicio de mantenimiento técnico del equipo.
▶ Heartbeat operation		Las funciones Heartbeat solo están disponibles con la versión del equipo o código de acceso opcional correspondiente.
▶ Instrumento	Solo lectura <ul style="list-style-type: none"> ▪ Total operating time ▪ Counters since reset <ul style="list-style-type: none"> ▪ Availability ▪ Operating time ▪ Time in failure ▪ Number of failures ▪ MTBF ▪ MTTR ▪ ▷ Reset counters 	Availability Porcentaje de tiempo sin errores con la señal de estado F pendiente $(\text{Operating time} - \text{Time in failure}) * 100\% / \text{Operating time}$ Time in failure Cantidad de tiempo total sin un error con la señal de estado F pendiente MTBF Tiempo medio entre fallos $(\text{Operating time} - \text{Time in failure}) / \text{Number of failures}$ MTTR Tiempo medio de reparación $\text{Time in failure} / \text{Number of failures}$

1) Siempre que proporcione al fabricante toda la información sobre cambios en el hardware.

11.8.2 Información del sensor

▶ Seleccione el canal que desee en la lista de canales.

La información se muestra en las siguientes categorías:

- **Valores extremos**
 Condiciones extremas a las que el sensor estuvo expuesto anteriormente, p. ej., temperaturas mín./máx. ²⁾
- **Tiempo de operación**
 Tiempo en funcionamiento del sensor bajo condiciones extremas definidas
- **Información Calibración**
 Datos de calibración de la última calibración
- **Especificaciones del sensor**
 Límites del rango de medición para el valor medido principal y la temperatura
- **Información general**
 Información de identificación del sensor


Los datos específicos mostrados dependen del sensor que esté conectado.

2) No disponible para todos los tipos de sensor.

11.9 Simulación

Puede simular valores en las entradas y salidas para realizar pruebas:

- Valores de corriente en las salidas de corriente
- Valores medidos en las entradas
- Abertura o cierre del contacto de relé

 Solo se simulan valores de corriente. La función de simulación no permite calcular el valor totalizado para el caudal o la lluvia.

- Antes de la simulación: active las entradas y salidas en el menú de ajustes.



DIAG/Simulación		
Función	Opciones	Información
► Corriente de salida x:y		Simulación de una corriente de salida Este menú aparece una vez para cada salida de corriente.
Simulación	Selección ■ Off ■ On Ajuste de fábrica Off	Si simula el valor en la salida de corriente, el indicador muestra un icono de simulación delante del valor de corriente.
Corriente	2,4 a 23,0 mA Ajuste de fábrica 4 mA	► Ajuste el valor de simulación deseado.
► Relé de Alarma ► Relay x:y		Simulación de un estado de relé Este menú aparece una vez para cada relé.
Simulación	Selección ■ Off ■ On Ajuste de fábrica Off	Si simula el estado del relé, el indicador muestra un icono de simulación delante de la visualización del relé.
Estado	Selección ■ Bajo ■ Alto Ajuste de fábrica Bajo	► Ajuste el valor de simulación deseado. El relé cambia de acuerdo con el ajuste cuando se activa la simulación. En el indicador del valor medido puede verse On (= Bajo) o Off (= Alto) para el estado de relé simulado.
► Medidas entrada		Simulación de un valor medido (solo para sensores)
Canal : parámetro		Este menú aparece una vez para cada entrada de medición.
Simulación	Selección ■ Off ■ On Ajuste de fábrica Off	Si simula el valor medido, el indicador muestra un icono de simulación delante del valor medido.
Valor principal	Depende del sensor	► Ajuste el valor de simulación deseado.
Sim. temperatura	Selección ■ Off ■ On Ajuste de fábrica Off	Si simula la temperatura medida, el indicador muestra un icono de simulación delante de la temperatura.
Temperatura	-50,0 a +250,0 °C (-58,0 a 482,0 °F) Ajuste de fábrica 20,0 °C (68,0 °F)	► Ajuste el valor de simulación deseado.

DIAG/Simulación		
Función	Opciones	Información
Entrada binaria x:y Salida binaria x:y		Simulación de una entrada digital o una salida digital El número de submenús disponible corresponde al número de entradas o salidas binarias.
Simulación	Selección <ul style="list-style-type: none">▪ Off▪ On Ajuste de fábrica Off	
Estado	Selección <ul style="list-style-type: none">▪ Bajo▪ Alto	

11.10 Verificación del dispositivo

Menú/Diagnósticos/Test del sistema		
Función	Opciones	Información
▶ Alimentación	Solo lectura	Se muestra la tensión de alimentación actual.
▶ Sistema de refrigeración (únicamente para la versión con regulación de la temperatura en el compartimento de muestras)		
▶ Comprobar enfriamiento		
Alimentación	Solo lectura	Se muestra la tensión de alimentación actual. Con fuente de alimentación de CA: 24 V ± 0,5 V Con fuente de alimentación de CC: 22 a 28 V
Sobre-corriente	Solo lectura	No: sin error Sí: el ventilador en el módulo de climatización es defectuoso -> Póngase en contacto con el departamento de Servicio Técnico
Temperatura compart. muestreo	Solo lectura	Se muestra la temperatura actual del compartimento de muestras.
Temperatura compart. muestreo	Solo lectura	Cuando inicie la prueba de refrigeración, se mostrará la temperatura a la hora de inicio
Test de refrigeración off o Test de refrigeración on -> se muestra el progreso		
▷ Empezar Test	Acción	Inicie la prueba de refrigeración.
▷ Parar test	Acción	Finalizar la prueba de refrigeración.
▶ Comprobar calentamiento		
Alimentación	Solo lectura	Se muestra la tensión de alimentación actual. Con fuente de alimentación de CA: 24 V ± 0,5 V Con fuente de alimentación de CC: 22 a 28 V
Sobre-corriente	Solo lectura	No: sin error Sí: el calefactor es defectuoso -> Póngase en contacto con el departamento de Servicio Técnico
Sobre-corriente	Solo lectura	No: sin error Sí: el ventilador es defectuoso -> Póngase en contacto con el departamento de Servicio Técnico
Temperatura compart. muestreo	Solo lectura	Se muestra la temperatura actual del compartimento de muestras.
Temperatura compart. muestreo	Solo lectura	Cuando inicie la prueba de calentamiento, se mostrará la temperatura a la hora de inicio
Test calefacción off o Test calefacción on -> se muestra el progreso		
▷ Empezar Test	Acción	Inicie la prueba de calentamiento.
▷ Parar test	Acción	Finalizar la prueba de calentamiento.
▶ Muestreo manual		
Configuración botellas	Solo lectura	
Configuración botellas	Solo lectura	
Configuración botellas	Selección ■ Frontal ■ Botella 1 ... ■ Trasera	Seleccione qué botella debería llenarse con la muestra.
Volumen muestra	50 a 2000 ml 10 a 10000 ml Ajuste de fábrica 100 ml	En la versión con bomba peristáltica, puede cambiar el volumen de muestra. El volumen de muestra puede modificarse.

Menú/Diagnósticos/Test del sistema		
Función	Opciones	Información
Volumen muestra	Ajuste de fábrica 200 ml	En la versión con bomba de vacío, el volumen de muestra viene predeterminado de fábrica.
▷ Iniciar muestreo	Acción	
▶ Bomba peristáltica		
▷ Bombeo purga	Acción	
Bombeo prueba, para parar presionar ESC	Solo lectura	
Tiempo actual de funcionamiento de la bomba	Solo lectura	
Alimentación	Solo lectura	Se muestra la tensión de alimentación actual. Con fuente de alimentación de CA: 24 V ± 0,5 V Con fuente de alimentación de CC: 22 a 28 V
Corriente motor	Solo lectura	Se muestra el consumo eléctrico de la bomba.
Vacío	Solo lectura	El vacío es un indicador de la altura de succión. -> 100 mbar corresponden a aprox. 1 m de altura de succión
Medio detectado	Solo lectura	Sí: se ha detectado el producto No: no se ha detectado ningún producto
▷ Aspiración bomba	Acción	
Aspiración, para parar presionar ESC	Solo lectura	
Tiempo actual de funcionamiento de la bomba	Solo lectura	
Alimentación	Solo lectura	Se muestra la tensión de alimentación actual. Con fuente de alimentación de CA: 24 V ± 0,5 V Con fuente de alimentación de CC: 22 a 28 V
Corriente motor	Solo lectura	Se muestra el consumo eléctrico de la bomba.
Vacío	Solo lectura	El vacío es un indicador de la altura de succión. -> 100 mbar corresponden a aprox. 1 m de altura de succión
Medio detectado	Solo lectura	Sí: se ha detectado el producto No: no se ha detectado ningún producto
▷ Bomba de vacío (únicamente para la versión con bomba de vacío)	Acción	
Configuración botellas	Solo lectura	
Volumen botella	Solo lectura	
Posición distribuidor	Selección ▪ Frontal ▪ Botella 1 ... ▪ Trasera	Seleccione qué botella debería llenarse con la muestra.
Volumen muestra	Ajuste de fábrica 200 ml	El volumen de muestra viene predeterminado de fábrica.
▷ Iniciar muestreo	Acción	Realice manualmente la toma de muestras.
Progreso	Solo lectura	Se muestra el progreso de la operación de muestreo.

Menú/Diagnósticos/Test del sistema		
Función	Opciones	Información
Alimentación	Solo lectura	Se muestra la tensión de alimentación actual. Con fuente de alimentación de CA: 24 V ± 0,5 V Con fuente de alimentación de CC: 22 a 28 V
Corriente motor	Solo lectura	Se muestra el consumo eléctrico de la bomba.
Medio LF1	Solo lectura	<ul style="list-style-type: none"> ■ Apagado de la detección de producto LF1 ■ Desconexión de la detección de producto LF2 del circuito de protección -> Ambos "No" en el inicio -> Si "Yes", limpie LF2
Medio LF2	Solo lectura	
▷ Muestreo en línea (únicamente para la versión con portasondas tomamuestras)	Acción	
Muestreo activado, para parar presionar ESC	Solo lectura	
Progreso	Solo lectura	
▷ Brazo de distribución	Acción	Solo para configuraciones de botella con más de una botella.
Test brazo de distribución	Solo lectura	Si se activa la opción del menú, el brazo distribuidor realiza una prueba de funcionamiento. Después, el sistema se desplaza a todas las posiciones sucesivamente y se muestra la posición. En el caso de la distribución con placa, el brazo se mueve a la izquierda y a la derecha para garantizar que las botellas estén numeradas de forma consecutiva.  Calibrar el brazo distribuidor si el brazo no se posiciona sobre las botellas de forma precisa.
Posición	Solo lectura	
▶ Alimentación	Solo lectura <ul style="list-style-type: none"> ■ Alimentación digital 1: 1.2V ■ Alimentación digital 2: 3.3V ■ Alimentación analógica: 12.5V ■ Alimentación sensor: 24V ■ Temperatura 	Lista detallada de fuente de alimentación a instrumento.  Los valores reales pueden variar sin que haya necesariamente un mal funcionamiento.

11.11 Reiniciar el equipo de medición

Menú/Diagnósticos		
Función	Opciones	Información
▷ Reset equipo	Selección <ul style="list-style-type: none"> ■ OK ■ ESC 	Reinicio conservando toda la configuración
▷ Config. por defecto	Selección <ul style="list-style-type: none"> ■ OK ■ ESC 	Reinicie con ajustes de fábrica. Los ajustes que no se hayan guardado, se perderán.

11.12 Información sobre tiempos de operación

Se muestra la siguiente información:

- **Horas de operación del instrumento:**
Muestra las horas de operación totales del equipo en días, horas y minutos
- **Horas de operación de la refrigeración** (únicamente para la versión con módulo de climatización):
Muestra las horas de operación totales del compresor en días, horas y minutos
- **Sensor de rebose** (para la versión con bomba de vacío):
Número de veces que LF2 ha producido un apagado de seguridad
- **Válvula de dosificación** (para la versión con bomba de vacío):
Número de veces que se ha actuado la válvula de dosificación; -> corresponde al número de muestras tomadas
- **Bomba de vacío** (para la versión con bomba de vacío):
Muestra el tiempo de operación de la bomba en horas y minutos
- **Totalizador de muestra** (para la versión con bomba peristáltica):
Número total de muestras tomadas y errores de muestra
- **Vida del tubo de bomba** (para la versión con bomba peristáltica):
Muestra la antigüedad del tubo en días, horas y minutos
- **Bomba peristáltica** (para la versión con bomba peristáltica):
Muestra el tiempo de operación de la bomba en horas y minutos



Este contador debe reiniciarse cuando se sustituye un tubo.

- **Esteras de filtro:**
Muestra el período de uso en días
- **Horas de operación del fotómetro:**
Muestra las horas de operación en horas
- **Horas de operación del módulo refrigeración:**
(opcional): Muestra el periodo de uso en días.

Con **Resetear**, ajuste la lectura del contador específica a cero.

11.13 Estado de las entradas/salidas

Ruta: **Pantalla/Medida**

Se enumeran los siguientes valores medidos (solo lectura):

- Entradas digitales
Estado actual de la función: on u off
- Entradas de corriente
Están disponibles los valores actuales reales de todas las entradas de corriente
- Relé
Estado actual de la función: on u off
- Salidas digitales
Estado actual de la función: on u off
- Sensores de temperatura
Se muestra el valor actual
- Salidas de corriente
(para la versión con sensores con protocolo Memosens) Valores actuales reales de las salidas de corriente

11.14 Historial del firmware

Fecha	Versión	Cambios en el firmware	Documentación
04/2021	01.09.00	<p>Mejora</p> <ul style="list-style-type: none"> ▪ Tipo de señal en la entrada digital para los eventos del programa de control ▪ Es posible reiniciar los contadores cuando los programas de muestreo están en pausa ▪ Transmisión sencilla de la posición y del nivel de la botella mediante el bus de campo 	<p>BA00443C/07/EN/25.21 BA00478C/07/EN/10.21 BA00479C/07/EN/23.21 BA01407C/07/EN/07.21</p>
05/2018	01.06.06	<p>Mejora</p> <ul style="list-style-type: none"> ▪ Teclas de configuración ALL y NONE en casillas de selección múltiple ▪ Factor manual CAS51D de nitrato ▪ Se ha revisado el temporizador de calibración y validez de pH, conductividad, oxígeno y desinfección ▪ Clara distinción entre el offset y la calibración a 1 punto de pH ▪ El informe de verificación Heartbeat ahora también puede descargarse a través del servidor web ▪ Mejor descripción de diagnósticos código 013 	<p>BA00444C/07/EN/22.18</p>
03/2016	01.06.00	<p>Expansión</p> <ul style="list-style-type: none"> ▪ Interruptor "Garantizar activación" con activación de subprograma "Intervalo" ("Muestreo bávaro") ▪ La entrada digital puede conmutar el muestreo al estado de hold <p>Mejora</p> <ul style="list-style-type: none"> ▪ Los sensores pueden calibrarse durante la ejecución del programa ▪ Muestreo incremental movido tras la prueba de diagnóstico/equipo ▪ Se puede ajustar el tiempo de dosificación para el muestreo en vacío ▪ Se puede conmutar la salida digital después de tomar múltiples muestras ▪ Control mejorado sobre la activación/desactivación de subprogramas mediante entradas digitales ▪ Especificación de "Volume per bottle" en la pantalla de ejecución ▪ El programa puede iniciarse a una hora determinada ▪ Un programa en pausa puede reiniciarse con la nueva entrada "Continue program" desde la tecla de configuración MODE ▪ Tiempo de muestreo y tiempo de dosificación mínimos reducidos a 1 s para el muestreo en la línea 	<p>BA00444C/07/EN/19.16 BA00486C/07/EN/02.13 BA01245C/07/EN/03.16</p>
03/2015	01.05.02	<p>Expansión</p> <ul style="list-style-type: none"> ▪ Tiempo excedido con muestreo proporcional al caudal ▪ Salidas <p>Mejora</p> <ul style="list-style-type: none"> ▪ Correcciones del menú (funciones, denominaciones) ▪ Chemoclean Plus para tomamuestras 	<p>BA00443C/07/EN/19.15 BA01245C/07/EN/02.15</p>

Fecha	Versión	Cambios en el firmware	Documentación
12/2013	01.05.00	<p>Expansión</p> <ul style="list-style-type: none"> ▪ Chemoclean Plus ▪ Función de calendario de limpieza ▪ Conductividad: <ul style="list-style-type: none"> ▪ Conmutación del rango de medición también para medición de la conductividad conductiva ▪ Señal de temperatura externa a través de entrada de corriente ▪ Oxígeno: <ul style="list-style-type: none"> ▪ Señales de presión o temperatura externa a través de la entrada de corriente ▪ El sensor de conductividad conectado puede utilizarse para calcular la salinidad ▪ CAE, nitrato, turbidez: <ul style="list-style-type: none"> ▪ Los ajustes pueden configurarse mediante fieldbus ▪ Códigos de diagnóstico específicos de los canales para la función HOLD. <p>Mejora</p> <ul style="list-style-type: none"> ▪ Inicio de sesión en servidor web para gestionar varios usuarios ▪ El punto de ajuste y los parámetros PID pueden configurarse mediante fieldbus 	<p>BA00444C/07/EN/17.13 BA01225C/07/EN/02.13 BA00486C/07/EN/02.13 BA01245C/07/EN/01.13</p>
12/2013	01.05.00	<p>Expansión</p> <ul style="list-style-type: none"> ▪ Función de calendario de limpieza ▪ Códigos de diagnóstico específicos de los canales para la función HOLD. 	<p>BA00479C/07/EN/16.13</p>
04/2013 07/2013	01.04.00	<p>Expansión</p> <ul style="list-style-type: none"> ▪ Conductividad: <ul style="list-style-type: none"> ▪ Conmutación del rango de medición ▪ Compensación de temperatura ISO 7888 a 20 °C ▪ Compatibilidad con módulo DIO <ul style="list-style-type: none"> ▪ Activación de hold externo ▪ Activar una limpieza ▪ Señales del interruptor de límite a través de la salida digital ▪ Bloqueo de teclado con protección con contraseña ▪ Controlador integral-diferencial proporcional de identificador (PID): compatible con control preventivo ▪ pH: <ul style="list-style-type: none"> ▪ Icono para compensación de temperatura manual y automática (ATC/MTC+MED) ▪ La monitorización de los límites superior e inferior del valor SCS del vidrio puede activarse o desactivarse de forma independiente ▪ ISE <ul style="list-style-type: none"> ▪ Calibración simultánea de dos parámetros ▪ Tipo de electrodo definido por el usuario ▪ Se pueden seleccionar valores brutos medidos para la salida de corriente ▪ Contador de sustitución de la membrana ▪ Los libros de registro se conservan tras la actualización del firmware <p>Mejora</p> <ul style="list-style-type: none"> ▪ El rango de direcciones PROFIBUS para Siemens-S7 se ha desplazado a una zona inferior. ▪ Icono de offset solo para pH o redox ▪ Turbidez: se puede desactivar la función de rango automático ▪ Exportar formato de impresión (xml): Archivo de exportación revisado y hoja de estilos añadida para mayor legibilidad. <p>Firmware original</p>	<p>BA00444C/07/EN/16.13 BA01225C/07/EN/01.13 BA00445C/07/EN/16.13 BA01227C/07/EN/01.13 BA00450C/07/EN/16.13 BA00450C/07/EN/17.13 BA00451C/07/EN/15.13 BA00451C/07/EN/16.13 BA00486C/07/EN/01.11 BA00486C/07/EN/02.13</p>

Fecha	Versión	Cambios en el firmware	Documentación
06/2012	01.03.01	<p>Mejora</p> <ul style="list-style-type: none"> ▪ "Hold" mediante tecla de configuración ▪ Un "hold" global o específico de canal detiene la limpieza automática. Sin embargo, es posible iniciar una limpieza manual. ▪ Ajustes de fábrica adaptados 	<p>BA00444C/07/EN/15.12 BA00445C/07/EN/15.12 BA00450C/07/EN/15.12 BA00451C/07/EN/14.11 BA00486C/07/EN/01.11</p>
12/2011	01.03.00	<p>Expansión</p> <ul style="list-style-type: none"> ▪ Se admiten máx. 8 canales de sensor ▪ Entradas de corriente ▪ Se admite PROFIBUS DP incl. Perfil 3.02 ▪ Se admite Modbus RTU (RS485) ▪ Se admite Modbus TCP ▪ Servidor web integrado compatible a través de TCP/IP (RJ45) ▪ USP/EP (Farmacopea estadounidense y Farmacopea europea) y TDS (Cantidad total de sólidos en disolución) para conductividad ▪ Icono de "controlador activo" en la pantalla de medición <p>Mejora</p> <ul style="list-style-type: none"> ▪ "Hold" del controlador a través de entrada analógica ▪ Ajustes de fábrica adaptados ▪ CAE: calibración de fábrica en campo incl. restablecimiento del tiempo de funcionamiento del filtro y cambio de la lámpara ▪ Corriente de fuga ISFET visible en la pantalla de medición ▪ Selección múltiple para interruptor de límite y ciclos de limpieza 	<p>BA00444C/07/EN/14.11 BA00445C/07/EN/14.11 BA00450C/07/EN/14.11 BA00451C/07/EN/14.11 BA00486C/07/EN/01.11</p>
12/2010	01.02.00	<p>Expansión</p> <ul style="list-style-type: none"> ▪ Se admiten otros sensores: <ul style="list-style-type: none"> ▪ Cloro ▪ ISE ▪ CAE ▪ Interfaz ▪ Comunicación HART ▪ Funciones matemáticas <p>Mejora</p> <ul style="list-style-type: none"> ▪ Estructura de software modificada ▪ Ajustes de fábrica adaptados ▪ Pantallas de medición personalizables 	<p>BA444C/07/EN/13.10 BA445C/07/EN/13.10 BA450C/07/EN/13.10 BA451C/07/EN/13.10 BA00486C/07/EN/01.11</p>
03/2010	01.00.00	Software original	<p>BA444C/07/EN/03.10 BA445C/07/EN/03.10 BA450C/07/EN/03.10 BA451C/07/EN/03.10</p>
04/2010	01.00	Software original	<p>BA443C/07/EN/04.10 BA463C/07/EN/04.10 BA464C/07/EN/04.10 BA467C/07/EN/04.10</p>

12 Mantenimiento

Efectos sobre el proceso y el control de proceso

- ▶ Prevea con antelación todas las mediciones necesarias para garantizar el funcionamiento seguro y la fiabilidad de todo el punto de medición.

ADVERTENCIA

Presión de proceso y temperatura, suciedad, tensión eléctrica

Riesgo de lesiones graves o incluso mortales

- ▶ Si es necesario retirar un sensor durante las tareas de mantenimiento, evite cualquier riesgo debido a la presión, temperatura y suciedad.
- ▶ Cerciórese de que el dispositivo no se encuentra bajo tensión antes de destaparlo.
- ▶ La alimentación eléctrica de los contactos de conmutación puede realizarse mediante circuitos independientes. Corte también la alimentación de estos circuitos antes de manipular los terminales.

AVISO

Descargas electrostáticas (ESD)

Riesgo de daños en los componentes de la electrónica

- ▶ Tome las medidas de protección de personal que sean necesarias para evitar las descargas electrostáticas, como por ejemplo descargarse previamente con puesta a tierra de protección o una conexión permanente con tierra mediante una correa de muñeca.
- ▶ Para su propia seguridad, utilice únicamente piezas de repuesto originales. Con las piezas de recambio originales se garantiza además el buen funcionamiento, precisión y fiabilidad del sistema tras el mantenimiento.

ATENCIÓN

Posibilidad de ensuciamiento microbiológico del contenido de las botellas de muestra.

Posibilidad de lesión leve a moderada.

- ▶ Usar ropa de protección adecuada.

12.1 Mantenimiento recomendado

Las tareas de mantenimiento deben realizarse a intervalos regulares para garantizar el funcionamiento eficiente del tomamuestras.

Las tareas de mantenimiento comprenden:

- Sustitución de fungibles
- Limpieza del equipo


Los intervalos de limpieza dependen en gran medida de:

- El producto
- Las condiciones ambientales del tomamuestras (polvo, etc.)
- Los intervalos de programación

Por este motivo, adapte los intervalos de limpieza a sus requisitos particulares, pero asegúrese siempre de que estas tareas de limpieza se realizan con regularidad.

Sustitución de fungibles

El personal de servicios de Endress+Hauser sustituye los fungibles con intervalos de uno o dos años. Póngase en contacto con la oficina de ventas de su zona para gestionar este tema.

-  Endress+Hauser proporciona a sus clientes contrato de mantenimiento. Un contrato de mantenimiento aumenta la seguridad de operación de su equipo y reduce la carga de trabajo de su personal. Pida información detallada sobre los contratos de mantenimiento al personal de servicios de Endress+Hauser.

12.2 Calibración

12.2.1 Sensores

 Todos los sensores conectados se pueden calibrar con un programa de muestreo activo.


12.2.2 Brazo distribuidor

La posición del brazo distribuidor se ajusta en fábrica. Calibrar el brazo distribuidor solo es posible en la versión con múltiples botellas.

El brazo distribuidor debe calibrarse si:

- Se ha sustituido el motor del brazo distribuidor
- Aparece el mensaje de error "F236 Brazo distribuidor" en el indicador

1. Seleccione el número de botellas en el menú "Config./Ajuste básico".
2. Proceda como se describe a continuación para calibrar el brazo distribuidor:

Menú/Calibración activa		
Función	Opciones	Información
▶ Brazo de distribución		
▷ Ir al punto de referencia	Acción	Se inicia la ejecución de referencia. El punto de referencia se encuentra en el centro de la parte frontal. Para las versiones con placa de distribución, el punto de referencia se encuentra en la flecha del centro de la placa. Para las versiones con conjunto de distribución, el punto de referencia se encuentra entre la botella número 1 y la última botella. Separe el compartimento superior del compartimento inferior para ver el punto de referencia.
 Con ▶ Ajustar puede corregir el brazo distribuidor si la unidad no se desliza al punto de referencia correctamente. Utilice las dos teclas de dirección para corregir la posición.		

3. Después, realice la prueba del brazo distribuidor en el menú **Diagnósticos/Test del sistema/Relé/Brazo de distribución**.

12.2.3 Volumen de muestra de la bomba de vacío

El volumen de dosificación de la bomba de vacío se preconfigura en fábrica con un valor de 200 ml. El volumen requerido para una muestra se ajusta moviendo la tubería de dosificación manualmente.

AVISO

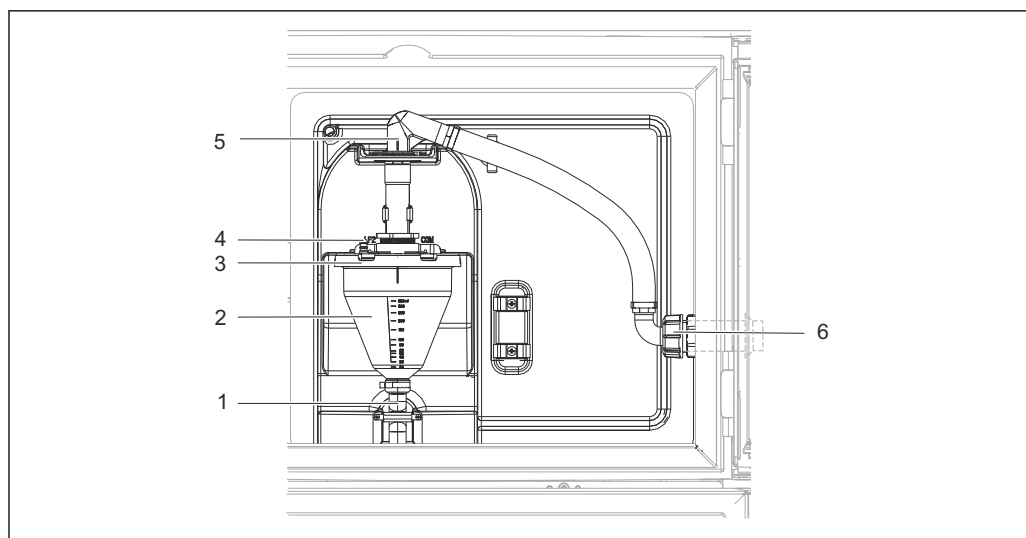
La calibración no se puede realizar durante el funcionamiento.

No se puede determinar el volumen de muestra.

- ▶ Detenga el programa de muestreo antes de calibrar el volumen de muestra.

Calibración del volumen de muestra

Proceda como se describe a continuación para calibrar el volumen de muestra:



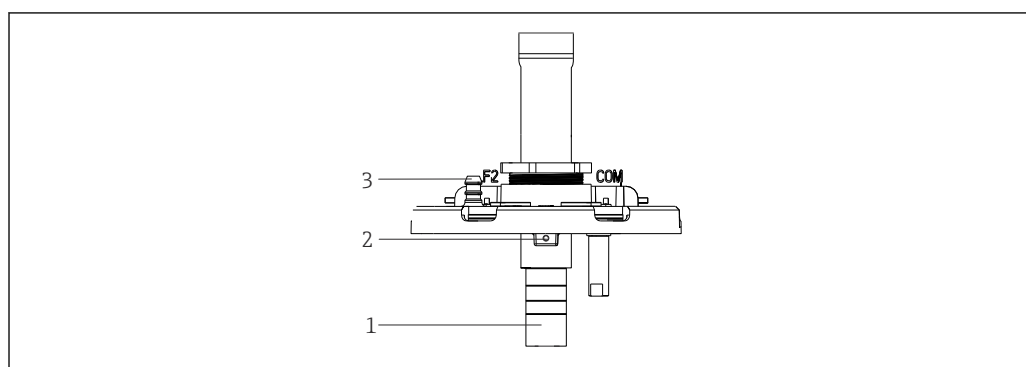
A0013896

41 Bomba de vacío

- 1 Manguera de salida
- 2 Vaso de dosificación
- 3 Tapa de la cámara de dosificación
- 4 Conexión del conducto de aire
- 5 Bloqueo para la manguera de aspiración
- 6 Tuerca adaptadora para manguera de aspiración

1. Compruebe el volumen de muestra configurado en Menu/Setup/General settings/Sampling/Dosing volume.
2. Afloje la tuerca adaptadora de la manguera de aspiración (elemento 6).
3. Gire la manguera de aspiración en el cierre (elemento 5) hasta la posición "abierto" y tire de la manguera hacia arriba para desconectarla.
4. Suelte el conducto de aire (elemento 4) y extraiga la cámara de dosificación (elemento 2) de la parte frontal junto con la manguera de salida (elemento 1).
5. Abra el cierre de bayoneta (elemento 3) y destape la cámara de dosificación.

Dosificación



A0014128

42 Bomba de vacío

- 1 Tubo de dosificación
- 2 Tornillo Allen
- 3 Conexión del conducto de aire

1. Afloje el tornillo Allen de 2 mm con la llave suministrada.
2. Establezca el volumen de muestra ajustando el tubo de dosificación. Fije el tubo de dosificación con el tornillo.
3. Utilice la escala blanca (A) para dosificar sin presión y la escala azul (B) para dosificar con presión.

4. Reinstale las piezas en orden inverso. Compruebe que los contactos de los sensores de conductividad están en la posición correcta.
5. Compruebe que el tubo de dosificación está colocado correctamente activando la toma de muestras manual.

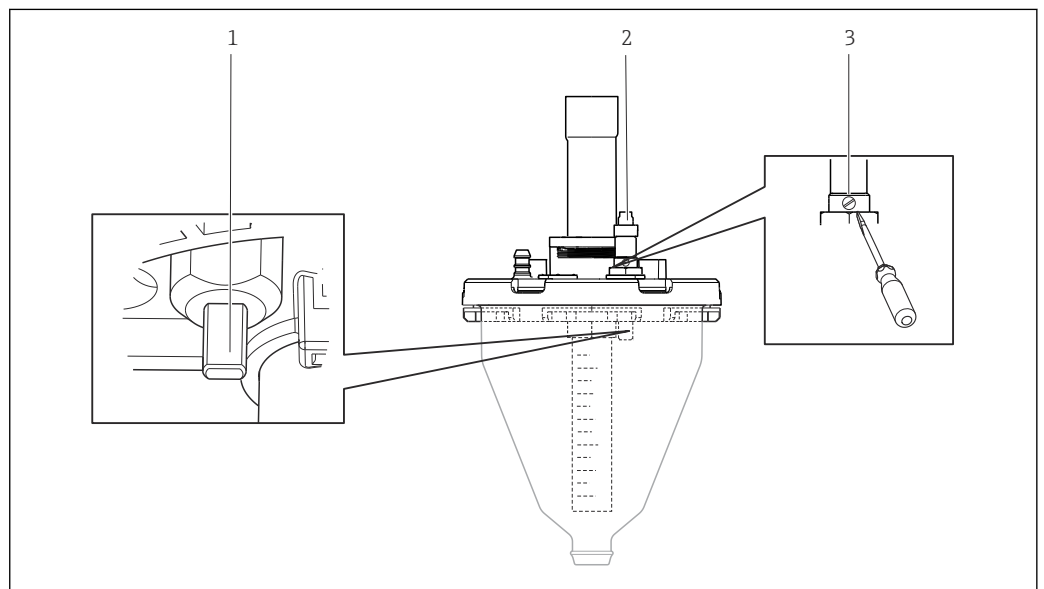
Sensor de capacitancia

(Únicamente para la versión con bomba de vacío)

- i** El sensor capacitivo ya se ha preconfigurado en fábrica para agua. Simplemente ajustar el sensor si fuera necesario modificar la sensibilidad de conmutación. Este sería el caso si la muestra cubre más del 30 % del sensor (elemento 1). Se enciende una luz amarilla y verde (elemento 2) en el sensor capacitivo.

Ajuste

Ajustar el sensor capacitivo según se describe a continuación:



43 Ajuste del sensor capacitivo

- 1 Sensor
2 Luz amarilla y verde
3 Tornillo de ajuste





1. Compruebe que la cámara de dosificación está vacía.
2. Después, gire ligeramente hacia la izquierda (sentido antihorario) hasta que se vuelva a encender la luz amarilla. En ese momento, el sensor se ajusta a la configuración más sensible.
3. Para verificar los ajustes, realizar una toma de muestras manual.
4. Si este ajuste es demasiado sensible (activación incorrecta o la luz amarilla no vuelve a encenderse tras el muestreo), ajustar el sensor a una configuración menos sensible girando el tornillo de ajuste más hacia la izquierda.

12.2.4 Volumen de muestra de la bomba peristáltica

El volumen de muestra de la bomba peristáltica se calibra en fábrica.

- i** Para calibrar el volumen de muestra es necesario un vaso de precipitados para medición con un volumen de al menos 200 ml.

Proceda como se describe a continuación para calibrar:

Menú/Calibración activa		
Función	Opciones	Información
▶ Volumen muestra		
▶ Calibración 1 punto		
Posición distribuidor	Selección ▪ Frontal ▪ Botella x ▪ Trasera	Seleccione la posición del distribuidor.
Volumen muestra	20 a 2000 ml Ajuste de fábrica 100 ml	Establezca el volumen de la muestra.
▷ Iniciar muestreo	Acción	Se muestra el progreso de la operación de muestreo.
 Compruebe si el volumen de la muestra es correcto. Pulse ▶ No para introducir el volumen real de muestra que se ha tomado, por ejemplo, 110 ml. Pulse ▷ Sí para repetir la toma de muestras.		
▶ Calibración a 2-puntos		
 Utilice calibración de 2 puntos para niveles con grandes fluctuaciones. El segundo punto de muestreo debe encontrarse tanto más arriba como más abajo (diferencia de altura de al menos 1 m).		
Posición distribuidor	Selección ▪ Frontal ▪ Botella x ▪ Trasera	Seleccione la posición del distribuidor.
Volumen muestra	20 a 2000 ml Ajuste de fábrica 100 ml	Establezca el volumen de la muestra.
▷ Iniciar 1.ª toma de muestras	Acción	Se muestra el progreso de la operación de muestreo.
 Compruebe si el volumen de la muestra es correcto. Pulse ▶ No para introducir el volumen real de muestra que se ha tomado, por ejemplo, 110 ml. Pulse ▷ Sí para repetir la toma de muestras.		
▷ Iniciar 2.ª toma de muestras	Acción	Se muestra el progreso de la operación de muestreo.
 Compruebe si el volumen de la muestra es correcto. Pulse ▶ No para introducir el volumen real de muestra que se ha tomado, por ejemplo, 110 ml. Pulse ▷ Sí para repetir la toma de muestras.		

12.3 Sustituir el tubo de la bomba

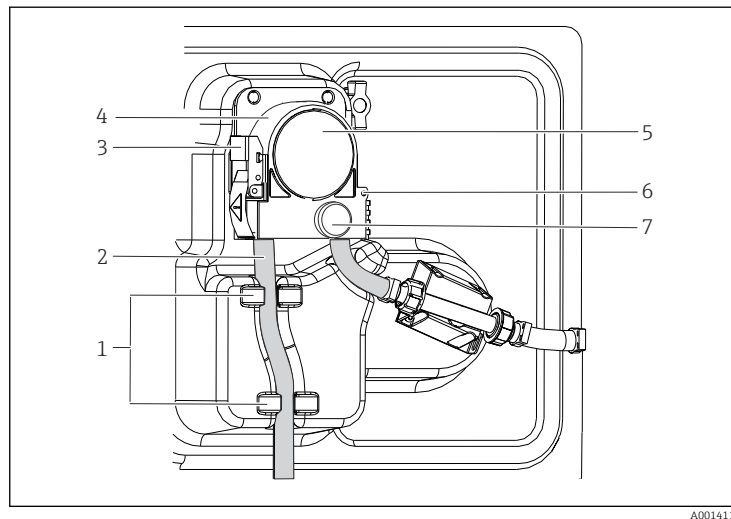
 **ADVERTENCIA**

Piezas giratorias

Posibilidad de lesión leve a moderada.

- ▶ Retire el tomamuestras del servicio antes de abrir la bomba peristáltica.
- ▶ Proteja el tomamuestras contra cualquier arranque imprevisto mientras esté trabajando con la bomba destapada.

Abrir la bomba peristáltica

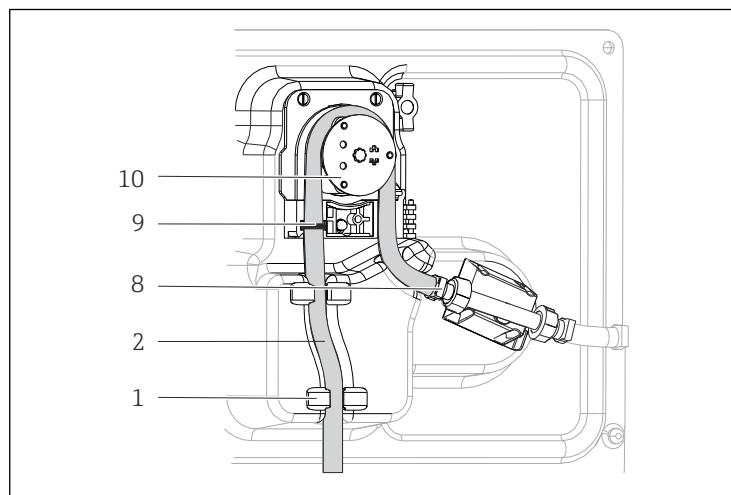


- 1 Soporte
- 2 Tubería de la bomba
- 3 Pestaña de sujeción
- 4 Soporte de la bomba
- 5 Tapa del cabezal de la bomba
- 6 La bomba
- 7 Pin de posicionamiento
- Tornillo de cabeza moleteada

44 Abrir la bomba peristáltica

1. Retire el tomamuestras del servicio pausando un programa que se esté ejecutando.
2. Abra la pestaña de fijación (elemento 3) y empuje el soporte de la bomba (elemento 4) hacia arriba.
3. Extraiga el tornillo de cabeza moleteada (elemento 7) y abra la tapa del cabezal de la bomba (elemento 5) hacia la derecha.
4. Extraiga el tornillo de cabeza moleteada (elemento 7) y abra la tapa del cabezal de la bomba (elemento 5) hacia la derecha.


Sustituir el tubo de la bomba



- 1 Soporte
- 2 Tubería de la bomba
- 8 Terminal
- 9 Anillo marcador
- 10 Rodillo

45 Sustituir el tubo de la bomba

1. Extraiga la abrazadera (elemento 8) y el tubo de la bomba (elemento 2) de la bomba.
2. Elimine las incrustaciones de silicona que pueda haber en el rodillo (elemento 10) y el soporte de la bomba flexible.
3. Compruebe que el rodillo y todos los rollos giran de forma suave y uniforme.
4. Aplique lubricante al rodillo.
5. Fije el nuevo tubo de la bomba al sensor de presión con la abrazadera (elemento 8).
6. Guíe el tubo de la bomba alrededor del rodillo e insertar el anillo marcador en la ranura (elemento 9).

7. Cierre la tapa del cabezal de la bomba y atorníllela firmemente. Cierre el soporte de la bomba.
 8. Para evitar mediciones incorrectas, reinicie la vida útil del tubo a cero en **Menú/Diagnósticos/Info Horas de Operación/Vida del tubo de bomba** con la función "Resetear".
-  Calibre el volumen de muestra cada vez que sustituya un tubo de la bomba.

12.4 Limpieza

12.4.1 Caja

- ▶ Limpie la parte frontal de la caja solo con detergentes disponibles en el mercado.

El frontal de la caja es resistente a lo siguiente en conformidad con la norma DIN 42 115:

- Etanol (durante un periodo de corto de tiempo)
- Ácidos diluidos (máx. 2% HCl)
- Bases diluidas (máx. 3% NaOH)
- Productos de limpieza domésticos basados en el jabón

AVISO

Detergentes no admisibles

Daños a las la superficie o junta de la caja

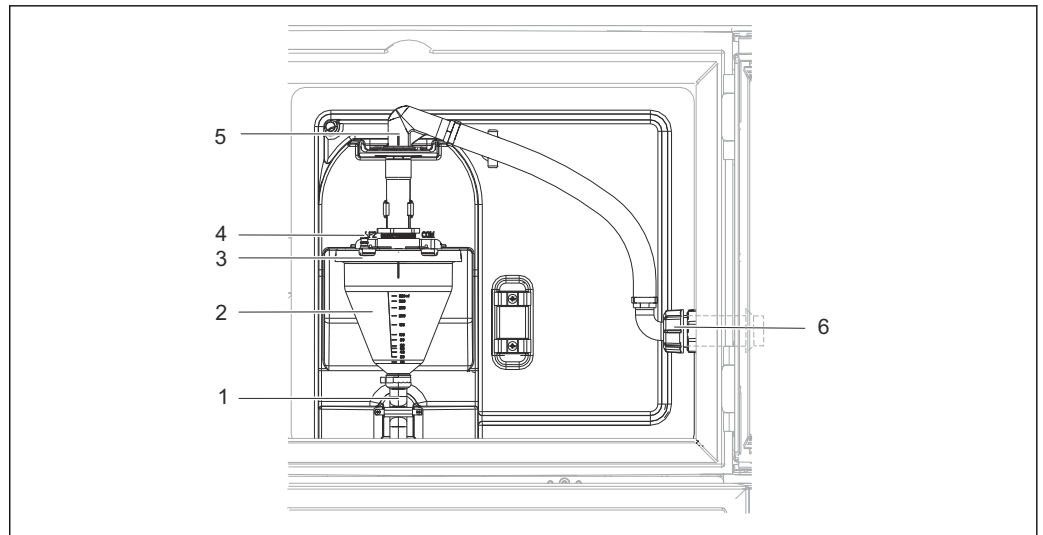
- ▶ No utilice nunca soluciones ácidas o alcalinas para limpiar el equipo.
- ▶ No utilice en ningún caso limpiadores orgánicos como acetonas, alcohol bencílico, metanol, cloruro de metileno, xileno o glicerol concentrado.
- ▶ Nunca utilice vapor a alta presión para la limpieza.

12.4.2 Partes que entran en contacto con el producto líquido

- ▶ Después de la limpieza, enjuague todas las piezas en contacto con el producto con agua limpia para garantizar se elimine cualquier residuo de detergente de forma que no afecte a futuras muestras del producto.

Versión con bomba de vacío

Limpie las piezas en contacto con el producto como se describe a continuación:



A0013896

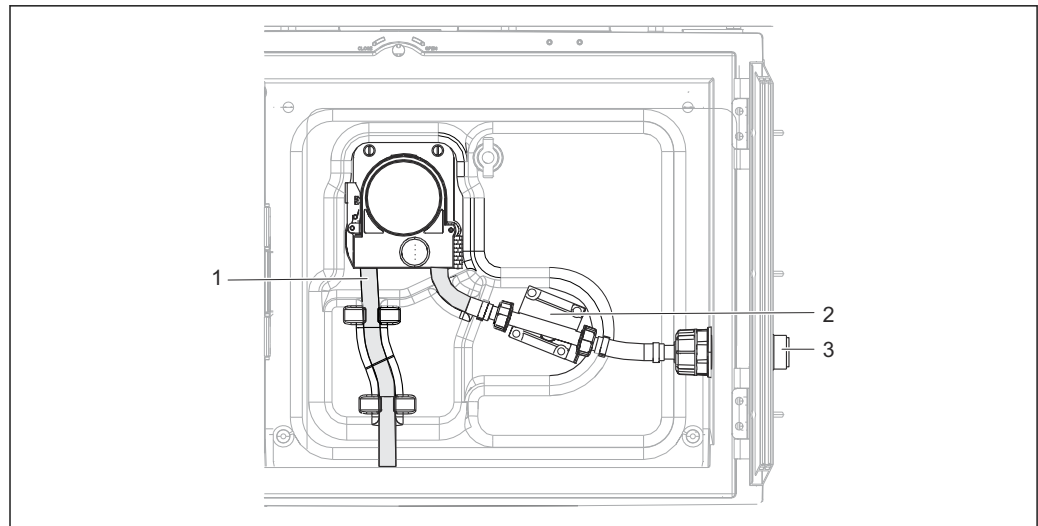
46 *Bomba de vacío*

- 1 *Manguera de salida*
- 2 *Vaso de dosificación*
- 3 *Tapa de la cámara de dosificación*
- 4 *Conexión del conducto de aire*
- 5 *Bloqueo para la manguera de aspiración*
- 6 *Tuerca adaptadora para manguera de aspiración*

1. Afloje la tuerca adaptadora de la manguera de aspiración (elemento 6).
2. Gire la manguera de aspiración en el cierre (elemento 5) hasta la posición "abierto" y tire de la manguera hacia arriba para desconectarla.
3. Suelte el conducto de aire (elemento 4) y extraiga la cámara de dosificación (elemento 2) de la parte frontal junto con la manguera de salida (elemento 1).
4. Abra el cierre de bayoneta (elemento 3) y destape la cámara de dosificación.
5. Limpie estas piezas (mangueras, cámara de dosificación, etc.) con agua o una solución jabonosa. En caso necesario, utilice un cepillo para botellas.
 - ↳ Puede limpiar la cámara de dosificación y la tapa de la cámara de dosificación en un lavavajillas a 60 °C.
6. Compruebe que la tubería de dosificación está ajustada correctamente y establezca el valor anterior en caso necesario.
7. Reinstale las piezas limpias en orden inverso.

Versión con bomba peristáltica

Limpie las piezas en contacto con el producto como se describe a continuación:



A0014004

47 Versión con bomba peristáltica

- 1 Tubería de la bomba
- 2 Sensor de presión
- 3 Conexión por manguera

1. Suelte el suministro de muestras en la conexión del tubo (elemento 3).
2. Conecte un recipiente con agua limpia a la conexión del tubo.
3. Extraiga las botellas del compartimento de muestras.
4. Enjuague las piezas en contacto con el producto con agua limpia realizando un muestreo manual o ejecutando una prueba de bombeo (en **Menú/Diagnósticos/Test del sistema/ -> Bomba peristáltica/Bombeo purga/Aspiración bomba**
5. Extraiga los acoplamientos situados a la izquierda y derecha del sensor de temperatura (elemento 2). Limpie con cuidado el segmento del tubo con un cepillo para botellas y enjuáguelo con agua limpia.
6. Reconecte el suministro de muestras a la conexión del tubo y vuelva a colocar las botellas en el compartimento de muestras.

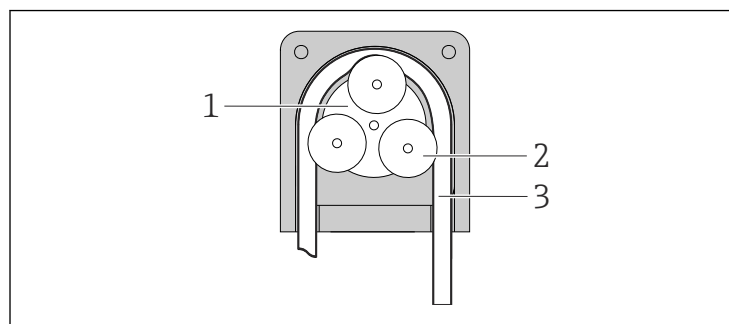
⚠ ADVERTENCIA

Piezas giratorias

Posibilidad de lesión leve a moderada.

- ▶ No abra la tapa de la bomba peristáltica mientras la bomba esté en funcionamiento.
- ▶ Proteja el tomamuestras contra cualquier arranque imprevisto mientras esté trabajando con la bomba destapada.

Interior de la bomba peristáltica




A0014029

- 1 Rotor de la bomba
- 2 Rodillo
- 3 Tubería de la bomba

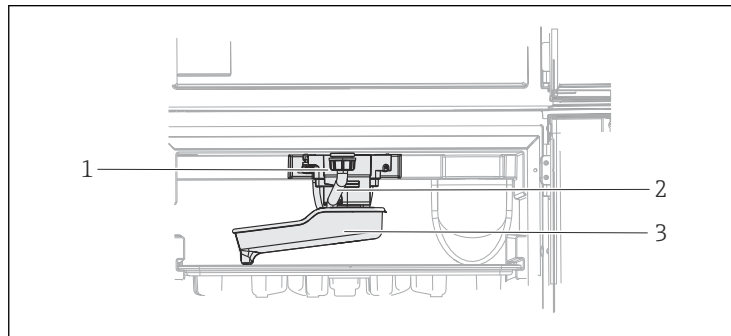
48 Vista interior de la bomba peristáltica

1. Retire el tomamuestras del servicio pausando un programa que se esté ejecutando.

2. Abra la bomba peristáltica tal y como se describe en la →  174sección "Sustituir el tubo de la bomba".
3. Extraiga el tubo de la bomba.
4. Elimine las incrustaciones de silicona que pueda haber en el rodillo y el soporte de la bomba flexible.
5. Compruebe que el rodillo gira de forma suave y uniforme

Limpiar el brazo distribuidor

Limpiar el brazo distribuidor como se describe a continuación:




- 1 Motor del brazo distribuidor
- 2 Tubería de drenaje
- 3 Brazo distribuidor

A0014112

49 Preparación de las muestras

1. Suelte la tubería de salida (elemento 2).
2. Levante el protector contra salpicaduras.
3. Extraiga el brazo distribuidor por la parte frontal.
4. Retire la tapa.
5. Limpie estas piezas con agua o una solución jabonosa. En caso necesario, utilice un cepillo para botellas.
6. Reinstale las piezas limpias en orden inverso.

 Compruebe que el brazo distribuidor está correctamente fijado. El brazo distribuidor debe estar fijado, de lo contrario, el movimiento de rotación podría bloquearse o el sistema podría no aproximarse correctamente a las botellas.

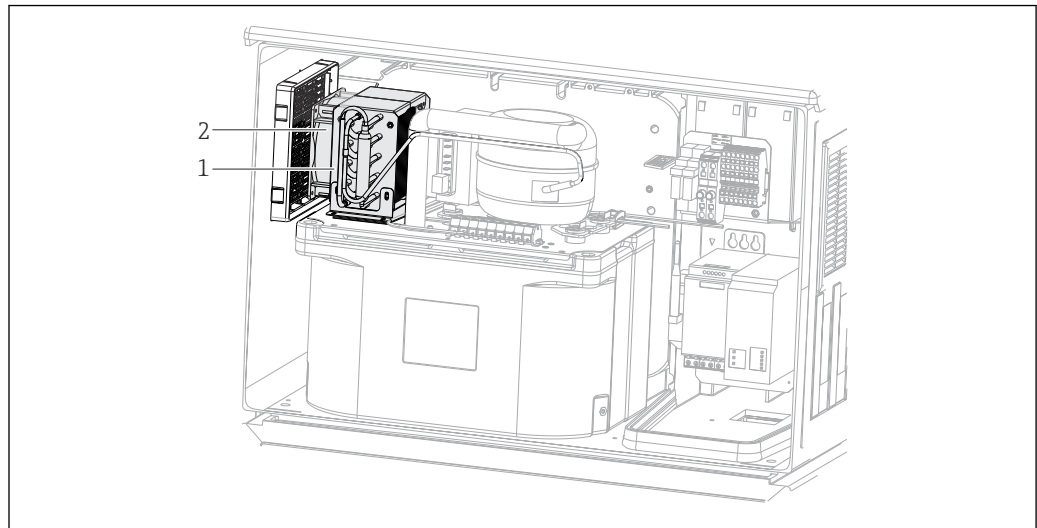
12.4.3 Preparación de las muestras

El compartimento de las muestras tiene una cubierta plástica interior permeable.

1. Extraiga las bandejas para botellas y la cubeta de distribución.
2. Extraiga las botellas.
3. Extraiga el brazo distribuidor. Véase también
4. Limpie el compartimento de muestras pulverizando agua con una manguera.

 Puede lavar las botellas de material plástico PE y vidrio en un lavavajillas a 60 °C.

12.4.4 Ventilador y licuador



A0013898

50 Limpiar el módulo de climatización

- 1 Licuador
- 2 Ventilador

- ▶ Limpie el licuador y el ventilador con aire comprimido.

12.4.5 Sensores digitales

⚠ ATENCIÓN

La limpieza no se apaga durante las actividades de calibración o mantenimiento
Riesgo de lesiones a causa del producto o del detergente.

- ▶ Si hay un sistema de limpieza conectado, apáguelo antes de extraer un sensor del producto.
- ▶ Si necesita comprobar la función de limpieza mientras esta se encuentre en curso, utilice ropa, gafas y guantes de protección o adopte otras medidas adecuadas para protegerse.

12.5 Asistencia técnica

- i** Recomendamos que adquiera y utilice una tarjeta SD (véanse los accesorios). Puede guardar toda la configuración del tomamuestras en la tarjeta SD (véase la sección "Gestión de datos") y ponerla a disposición del personal de servicio técnico en caso de que necesite asistencia técnica.

13 Reparación

13.1 Piezas de repuesto

El esquema de reparación y conversión prevé lo siguiente:

- El producto tiene un diseño modular
- Las piezas de repuesto están agrupadas en kits que incluyen las instrucciones correspondientes
- Use exclusivamente piezas de repuesto originales del fabricante
- Las reparaciones son efectuadas por el departamento de servicios del fabricante o bien por usuarios debidamente formados
- Los equipos certificados solo pueden ser convertidos en otras versiones de equipos certificadas por el departamento de servicios del fabricante o bien en la fábrica
- Tenga en cuenta las normas aplicables, los reglamentos nacionales, la documentación Ex (XA) y los certificados

1. Lleve a cabo las reparaciones conforme a las instrucciones incluidas en el kit.
2. Documente la reparación o conversión e introdúzcala, si no se ha introducido todavía, en la herramienta de gestión del ciclo de vida (W@M).

Las piezas de repuesto del equipo actualmente disponibles para el suministro se pueden consultar en el sitio web:

www.endress.com/device-viewer

- Cuando curse pedidos de piezas de repuesto, indique el número de serie del equipo.

13.2 Devolución

La devolución del producto es necesaria si requiere una reparación o una calibración de fábrica o si se pidió o entregó el producto equivocado. Conforme a la normativa legal y en calidad de empresa certificada ISO, Endress+Hauser debe cumplir con determinados procedimientos para el manejo de los equipos devueltos que hayan estado en contacto con el producto.

Para asegurar un proceso rápido, profesional y seguro en la devolución del equipo:

- Consulte el sitio web www.endress.com/support/return-material para información sobre el procedimiento y las condiciones de devolución de equipos.

13.3 Eliminación de residuos



En los casos necesarios según la Directiva 2012/19/UE, sobre residuos de equipos eléctricos y electrónicos (RAEE), nuestro producto está marcado con el símbolo representativo a fin de minimizar los desechos de RAEE como residuos urbanos no seleccionados. No tire a la basura los productos que llevan la marca de residuos urbanos no seleccionados. En lugar de ello, devuélvalos a Endress+Hauser para su eliminación en las condiciones pertinentes.

El equipo contiene componentes electrónicos. El producto debe desecharse como residuo electrónico.

- Tenga en cuenta las normativas locales.

Elimine las baterías correctamente

- ▶ Elimine siempre las baterías conforme a los reglamentos locales relativos a la eliminación de baterías.

14 Accesorios

Se enumeran a continuación los accesorios más importantes disponibles a la fecha de impresión del presente documento.

- Póngase en contacto con la Oficina de ventas o servicios de su zona para que le proporcionen información sobre accesorios no estén incluidos en esta lista.

Código de producto	Bandeja de botellas + botellas + tapa
71111152	Bandeja para botellas + 6 x 3 litros (0,79 US gal.) PE + tapa
71111154	Bandeja para botellas + 12 x 1 litro (0,26 US gal.) PE + tapa

Código de producto	Placa de distribución; placa de centrado
71111158	Placa de distribución para 2 x 6 botellas
71111159	Placa de distribución para 2 x 12 botellas

Código de producto	Botellas + tapas
71111164	1 litro (0,26 US gal.) PE + tapa, 24 uds.
71111167	3 litros (0,79 US gal.) PE + tapa, 12 uds.
71111169	13 litros (3,43 US gal.) PE + tapa, 1 uds.
71111172	30 litros (7,92 US gal.) PE + tapa, 1 ud.

Código de producto	Línea de succión completa
71111233	Línea de succión ID 10 mm (3/8"), PVC transparente, tejido reforzado, longitud 10 m (33 ft), cabezal de succión V4A
71111234	Línea de succión ID 10 mm (3/8"), EPDM negro, longitud 10 m (33 ft), cabezal de succión V4A
71111235	Línea de succión ID 13 mm (1/2"), PVC verde, alambre en espiral reforzado, longitud 10 m (33 ft), cabezal de succión V4A
71111236	Línea de succión ID 13 mm (1/2"), EPDM negro, longitud 10 m (33 pies), cabezal de succión V4A
71111237	Línea de succión ID 16 mm (5/8"), PVC verde, alambre en espiral reforzado, longitud 10 m (33 ft), cabezal de succión V4A
71111238	Línea de succión ID 16 mm (5/8"), EPDM negro, longitud 10 m (33 ft), cabezal de succión V4A
71111239	Línea de succión ID 19 mm (3/4"), PVC verde, alambre en espiral reforzado, longitud 10 m (33 ft), cabezal de succión V4A
71111240	Línea de succión ID 19 mm (3/4"), EPDM negro, longitud 10 m (33 ft), cabezal de succión V4A
71111482	... m; bobina de línea de succión ID 10 mm (3/8"), PVC
71111485	... m; línea de succión ID 13 mm (1/2"), PVC verde

Código de producto	Manguera terminada: bomba de vacío
71111188	Manguera de dosificación al distribuidor, 2 uds., material: silicona
71111189	Manguera de dosificación al distribuidor, 25 uds., material: silicona

Código de producto	Manguera terminada: bomba peristáltica
71111191	Tuberías de la bomba, 2 uds.; material: silicona
71111192	Tuberías de la bomba, 25 uds.; material: silicona

Código de producto	Cabezal de succión
71111184	Cabezal de succión V4A para ID 10 mm (3/8"), 1 ud.
71111185	Cabezal de succión V4A para ID 13 mm (1/2"), 1 ud.

Código de producto	Comunicaciones; software
71239104	Código de activación: Chemoclean Plus
71110815	Tarjeta SD, 1 GB, memoria flash industrial
	Código de activación para PROFIBUS DP

15 Datos técnicos

15.1 Entrada

Tipos de entrada	<ul style="list-style-type: none"> ▪ 2 entradas analógicas ▪ 2 entradas digitales
------------------	---

15.2 Entrada digital, pasiva

Span	12 a 30 V, aisladas galvánicamente
------	------------------------------------

Características de la señal	Ancho mínimo de impulso: 100 ms
-----------------------------	---------------------------------

15.3 Entrada analógica, pasiva/activa

Span	0/4 a 20 mA, aisladas galvánicamente
------	--------------------------------------


Precisión	±0,5 % del rango de medición
-----------	------------------------------


15.4 Salida

Señal de salida	2 salidas digitales Colector abierto, máx. 30 V, 200 mA
-----------------	--

Comunicación	<ul style="list-style-type: none"> ▪ 1 interfaz de servicio ▪ Commubox FXA291 (accesorio) necesario para la comunicación con el PC
--------------	--

15.5 Fuente de alimentación

Conexión eléctrica	Véase la sección "Conexiones eléctricas" (→  21)
--------------------	--

Tensión de alimentación	Depende de la versión: 100 a 120/200 a 240 V CA ±10 %, 50/60 Hz  El equipo no tiene ningún interruptor para activar/desactivar la alimentación. El usuario debe proveer un fusible de máximo 10 A para el equipo. Tenga en cuenta las normativas locales para la instalación.
-------------------------	---

Entradas de cable	Depende de la versión: <ul style="list-style-type: none"> ▪ Prensaestopas: 1 x M25, 7 x M20 ▪ Prensaestopas: 1 x M25, 1 x M20
-------------------	--

- Diámetro admisible para el cable:
- M20x1,5 mm: 7 a 13 mm (0,28 a 0,51")
 - M25x1,5 mm: 9 a 17 mm (0,20 a 0,67")

Fusible de red Fusibles opcionales:
T3.15A (para fuente de alimentación de 230 V)

Consumo de energía ■ Versión con bomba de vacío: 290 VA
 ■ Versión con bomba peristáltica: 290 VA

Fallo de alimentación Reloj de tiempo real: batería de litio, tipo CR2032

15.6 Características de rendimiento

Procedimientos de muestreo **Bomba de vacío/bomba peristáltica/cabezal tomamuestras:**

- Muestreo por evento
- Muestras individuales o múltiples
- Tabla de muestreo

Bomba de vacío:


- Control por tiempo
- En proporción al volumen

Bomba peristáltica:

- Control por tiempo
- En proporción al volumen
- Muestreo proporcional al caudal/tiempo redefinido (CTVV)

Volumen de dosificación **Bomba de vacío:**
20 a 350 ml (0,7 a 12 fl.oz.)

Bomba peristáltica:
10 a 10000 ml (0,3 a 340 fl.oz.)

 La precisión en la dosificación y la repetibilidad de un volumen de muestra <20 ml puede variar dependiendo de la aplicación específica.

Precisión en la dosificación ■ **Bomba de vacío:**
 ± 5 ml (0,17 fl oz) o el 5 % del volumen fijado

 ■ **Bomba peristáltica:**
 ± 5 ml (0,17 fl oz) o el 5 % del volumen fijado

Repetibilidad 5 %

Velocidad de toma > 0,5 m/s (> 1,6 ft/s) para ≤ 13 mm (1/2") ID, según EN 25667, ISO 5667, CEN 16479-1
> 0,6 m/s (> 1,9 ft/s) para 10 mm (3/8") ID, conforme a Ö 5893; US EPA

Altura de succión ■ **Bomba de vacío:**
 Máx. 6 m (20 pies) o máx. 8 m (26 pies), en función de la versión

 ■ **Bomba peristáltica:**
 Máx. 8 m (26 pies)

Longitud de la manguera Máx. 30 m (98 pies)

Control de temperatura **Sensores de temperatura:**
Temperatura en el compartimento de muestras

Módulo de refrigeración:

- Rango de temperatura de las muestras: 2 a 20 °C (36 a 68 °F)
Ajuste de fábrica: 4 °C (39 °F)
- Sistema automático de descongelación
- Velocidad de enfriamiento según Ö 5893 (norma austríaca):
4 litros de agua a 20 °C se enfrían a 4 °C en menos de 210 minutos
- Constancia de temperatura de la muestra a 4 °C sobre el rango de temperatura de operación de -15 a 40 °C (5 a 105 °F)

15.7 Entorno

Temperatura ambiente Con caja de ASA+PC o acero inoxidable: -20 a 40°C (0 a 104°F)
Con caja de poliestireno plástico: 0 a 40°C (32 a 104°F)

Temperatura de almacenamiento -20 ... 60 °C (-4 ... 140 °F)

Seguridad eléctrica Conforme a EN 61010-1, clase de protección I, entorno ≤ 2.000 m (6.500 pies) por encima del nivel del mar. El equipo ha sido concebido para un grado de contaminación 2.

Humedad 10 a 95%, sin condensación

Grado de protección

- Compartimento de dosificación frontal: IP 54
- Compartimento de dosificación posterior: IP 33
- Panel frontal con indicador (interno): IP 65
- Compartimento para muestras: IP 54

Compatibilidad electromagnética Emisión de interferencias e inmunidad a interferencias según EN 61326-1:2013, clase A para la industria

15.8 Proceso

Rango de temperaturas del producto 2 a 50°C (36 a 122°F)

Presión de proceso

- Sin presión, canal abierto (muestreo sin presión)
- Máx. 1,8 bar (26,11 psi) en tubería (solo con válvula de corte/entrada)

Cabezal tomamuestras:
Máx. 6 bar

Propiedades del producto


Bomba de vacío

Medición de nivel capacitiva utilizada para:

- El producto de la muestra no debe contener sustancias abrasivas.
- Productos que tienden a formar mucha espuma o que contienen grasas o aceites
- Productos con una conductividad < 30 µS/cm

Bomba peristáltica

El producto de la muestra no debe contener sustancias abrasivas.

 Tenga en cuenta la compatibilidad del material de las partes que entran en contacto con el producto.

Conexión a proceso

▪ **Bomba de vacío:**

Línea de succión DI 10 mm (3/8"), 13 mm (1/2"), 16mm (5/8") o 19 mm (3/4")

▪ **Bomba peristáltica:**

Manguera de aspiración DI 10 mm (3/8")

15.9 Diseño mecánico


Dimensiones

Véase la sección "Instalación" →  15

Peso

Versión tomamuestras	Peso
Versión en plástico con refrigeración	101 kg (223 lbs)
Versión en acero inoxidable con refrigeración	118 kg (260 lbs)


Materiales

 El plástico poliestireno VO puede cambiar de color cuando se expone directamente a la radiación solar. Para uso a la intemperie sin tapa de protección ambiental, se recomienda utilizar plástico ASA+PC VO. La decoloración no afecta a la funcionalidad.

Partes que no entran en contacto con el producto	
Caja del armario	Plástico poliestireno VO Para aplicaciones estándar en plantas de tratamiento de aguas residuales y centros de monitorización del medio ambiente Acero inoxidable V2A (1.4301) Para aplicaciones estándar en plantas de tratamiento de aguas residuales y centros de monitorización del medio ambiente
Revestimiento interior del compartimento de muestras	Material plástico PP
Aislamiento	Plástico EPS "Neopor®"

Partes que entran en contacto con el producto líquido	Bomba de vacío	Bomba peristáltica
Tubo de dosificación	Material plástico PP	-
Tapa de la cámara de dosificación	Material plástico PP	-
Sensores de conductividad	Acero inoxidable V4A (1.4404)	-
Sensores de conductividad	Acero inoxidable V4A (1.4404)	-
Cámara de dosificación	PMMA, vidrio (según la versión)	-

Partes que entran en contacto con el producto líquido	Bomba de vacío	Bomba peristáltica
Manguera de salida del sistema de dosificación	Silicona	-
Tubería de la bomba	-	Silicona
Junta en contacto con el proceso	-	-
Brazo distribuidor	Material plástico PP	
Cubierta del brazo distribuidor	Plástico PE	
Placa de distribución	Plástico PS	
Contenedor/botellas	Plástico PE, vidrio (según la versión)	
Manguera de aspiración	Plástico PVC, EPDM (según la versión)	
Conexión por manguera	Material plástico PP	
Conexión para enjuague	-	-

 Elija una junta en contacto con proceso según la aplicación. La de viton se recomienda para aplicaciones estándar con muestras acuosas.

Sólo bomba de vacío	
Mangueras neumáticas	Silicona
Caja del gestor de distribución de aire	PC
Placa de sellado del gestor de distribución de aire	Silicona
Cabeza de la bomba	Aluminio anodizado
Membrana de la bomba	EPDM

Conexiones a proceso

- Bomba de vacío:
Línea de succión DI 10 mm (3/8"), 13 mm (1/2"), 16mm (5/8") o 19 mm (3/4")
- Bomba peristáltica:
Manguera de aspiración DI 10 mm (3/8")

Índice alfabético

A

Accesorios	183
Adaptar el comportamiento de diagnóstico	140
Ajuste	
Pantallas de usuario	40
Alcance del suministro	14
Aseguramiento del grado de protección	30
Avisos	5

C

Calibración	171
Calibración del brazo distribuidor	171
Calibración del sensor	171
Compatibilidad electromagnética	187
Comprobaciones	
Conexión	32
Instalación	20
Condiciones de instalación	15
Conductividad desgasificada	128
Conductividad dual	130
Conexión	
Comprobaciones	32
Equipo de medición	21
Servidor web	33
Tensión de alimentación	185
Configuración a distancia	29
Configurar	
Acciones	37
Listas de seleccionables	36
Tablas	38
Texto definido por el usuario	38
Valores numéricos	37
Controlador del tomamuestras	26

D

Datos técnicos	185
Características de rendimiento	186
Diseño mecánico	188
Entorno	187
Entrada	185
Salida	185
Declaración de conformidad	14
Descripción del equipo	10
Devolución	181
Diagrama de terminales	12
Dimensiones	188
Documentación	6

E

Eliminación de residuos	181
Entrada digital	185
Entrada/salida	185
Entradas/salidas	166
Errores específicos del equipo	138
Estadísticas de botella	158

F

Formula	131
Fuente de alimentación	185
Conexión del equipo de medición	21
Tensión de alimentación	185
Funcionamiento	
Configurar	36
Funciones adicionales	
Funciones matemáticas	126
Funciones matemáticas	126
Conductividad desgasificada	128
Conductividad dual	130
Diferencia	127
Formula	131
Redundancia	127
Valor de pH calculado	131
valor rH	128

G

Grado de protección	187
-------------------------------	-----

H

Historial del firmware	167
Humedad	187

I

Información del sensor	160
Información del sistema	159
Información sobre tiempos de operación	166
Instalación	
Comprobaciones	20
Instrucciones de seguridad	7
Integración en el sistema	
Interfaz de servicio	33
Interfaz de servicio	33

L

Libro de registro de eventos	152
Libro de registro del programa	156
Libros de registros	152
Limpieza	176
Lista de diagnósticos	152
Localización y resolución de fallos	138
Información de diagnóstico	140
Localización y resolución de fallos en general	138

M

Mantenimiento	170
Materiales	188
Mensajes de diagnóstico	
Adaptar	140
Clasificación	140
Específicos del equipo	142
Indicador local	140
Mensajes específicos del dispositivo y de diagnóstico general	142

P

Pantallas de usuario	40
Personal técnico	7
Peso	188
Piezas de repuesto	181
Placa de identificación	13
Presión de proceso	188

R

Recepción de material	13
Reiniciar el equipo de medición	165
Reparación	181
Requisitos para el personal	7

S

Seguridad	
Informática	9
Manejo	8
Producto	9
Seguridad en el lugar de trabajo	7
Seguridad del producto	9
Seguridad en el lugar de trabajo	7
Seguridad en operación	8
Símbolos	5
Simulación	161
Sustituir el tubo de la bomba	174

T

Tecnología de última generación	9
Temperatura ambiente	187
Temperatura de almacenamiento	187
Tendido del cable	21
Tensión de alimentación	185
Terminales para cable	24
Tipos de entradas	185

U

Uso	
Previsto	7
Uso correcto del equipo	7

V

Valor de pH calculado	131
valor rH	128
Verificación del dispositivo	163
Volumen de la muestra	171



www.addresses.endress.com
